

# YSP-900



**YAMAHA**

## ■ REPLACEMENT PARTS LIST

### • ELECTRICAL COMPONENT PARTS

#### WARNING

- Components having special characteristics are marked  $\triangle$  and must be replaced with parts having specifications equal to those originally installed.
- $\triangle$ 印のある部分は、安全確保部品を示しています。部品の交換が必要な場合、パーツリストに記載されている部品を使用してください。
- 部品価格ランクは、予告なく変更することがあります。

#### ABBREVIATIONS IN THIS LIST ARE AS FOLLOWS:

C.A.EL.CHP	: CHIP ALUMI.ELECTROLYTIC CAP	L.EMIT	: LIGHT EMITTING MODULE
C.CE	: CERAMIC CAP	LED.DSPLY	: LED DISPLAY
C.CE.ARRAY	: CERAMIC CAP ARRAY	LED.INFRD	: LED,INFRARED
C.CE.CHP	: CHIP CERAMIC CAP	MODUL.RF	: MODULATOR,RF
C.CE.ML	: MULTILAYER CERAMIC CAP	PHOT.CPL	: PHOTO COUPLER
C.CE.M.CHP	: CHIP MULTILAYER CERAMIC CAP	PHOT.INTR	: PHOTO INTERRUPTER
C.CE.SAFTY	: RECOGNIZED CERAMIC CAP	PHOT.RFLCT	: PHOTO REFLECTOR
C.CE.TUBLR	: CERAMIC TUBULAR CAP	PIN.TEST	: PIN,TEST POINT
C.CE.SMI	: SEMI CONDUCTIVE CERAMIC CAP	PLST.RIVET	: PLASTIC RIVET
C.EL	: ELECTROLYTIC CAP	R.ARRAY	: RESISTOR ARRAY
C.MICA	: MICA CAP	R.CAR.	: CARBON RESISTOR
C.ML.FLM	: MULTILAYER FILM CAP	R.CAR.CHP	: CHIP RESISTOR
C.MP	: METALLIZED PAPER CAP	R.CAR.FP	: FLAME PROOF CARBON RESISTOR
C.MYLAR	: MYLAR FILM CAP	R.FUS	: FUSABLE RESISTOR
C.MYLAR.ML	: MULTILAYER MYLAR FILM CAP	R.MTL.CHP	: CHIP METAL FILM RESISTOR
C.PAPER	: PAPER CAPACITOR	R.MTL.FLM	: METAL FILM RESISTOR
C.PLS	: POLYSTYRENE FILM CAP	R.MTL.OXD	: METAL OXIDE FILM RESISTOR
C.POL	: POLYESTER FILM CAP	R.MTL.PLAT	: METAL PLATE RESISTOR
C.POLY	: POLYETHYLENE FILM CAP	RSNR.CE	: CERAMIC RESONATOR
C.PP	: POLYPROPYLENE FILM CAP	RSNR.CRYS	: CRYSTAL RESONATOR
C.TNTL	: TANTALUM CAP	R.TW.CEM	: TWIN CEMENT FIXED RESISTOR
C.TNTL.CHP	: CHIP TANTALUM CAP	R.CEMENT	: CEMENT RESISTOR
C.TRIM	: TRIMMER CAP	SCR.BND.HD	: BIND HEAD B-TIGHT SCREW
CN	: CONNECTOR	SCR.BW.HD	: BW HEAD TAPPING SCREW
CN.BS.PIN	: CONNECTOR,BASE PIN	SCR.CUP	: CUP TIGHT SCREW
CN.CANNON	: CONNECTOR,CANNON	SCR.TERM	: SCREW TERMINAL
CN.DIN	: CONNECTOR,DIN	SCR.TR	: SCREW,TRANSISTOR
CN.FLAT	: CONNECTOR,FLAT CABLE	SUPRT.PCB	: SUPPORT,P.C.B.
CN.POST	: CONNECTOR,BASE POST	SURG.PRTCT	: SURGE PROTECTOR
COIL.MX.AM	: COIL,AM MIX	SW.TACT	: TACT SWITCH
COIL.AT.FM	: COIL,FM ANTENNA	SW.LEAF	: LEAF SWITCH
COIL.DT.FM	: COIL,FM DETECT	SW.LEVER	: LEVER SWITCH
COIL.MX.FM	: COIL,FM MIX	SW.MICRO	: MICRO SWITCH
COIL.OUTPT	: OUTPUT COIL	SW.PUSH	: PUSH SWITCH
DIOD.ARRAY	: DIODE ARRAY	SW.RT.ENC	: ROTARY ENCODER
DIODE.BRG	: DIODE BRIDGE	SW.RT.MTR	: ROTARY SWITCH WITH MOTOR
DIODE.CHP	: CHIP DIODE	SW.RT	: ROTARY SWITCH
DIODE.VAR	: VARACTOR DIODE	SW.SLIDE	: SLIDE SWITCH
DIOD.Z.CHP	: CHIP ZENER DIODE	TERM.SP	: SPEAKER TERMINAL
DIODE.ZENR	: ZENER DIODE	TERM.WRAP	: WRAPPING TERMINAL
DSCR.CE	: CERAMIC DISCRIMINATOR	THRMST.CHP	: CHIP THERMISTOR
FER.BEAD	: FERRITE BEADS	TR.CHP	: CHIP TRANSISTOR
FER.CORE	: FERRITE CORE	TR.DGT	: DIGITAL TRANSISTOR
FET.CHP	: CHIP FET	TR.DGT.CHP	: CHIP DIGITAL TRANSISTOR
FL.DSPLY	: FLUORESCENT DISPLAY	TRANS	: TRANSFORMER
FLTR.CE	: CERAMIC FILTER	TRANS.PULS	: PULSE TRANSFORMER
FLTR.COMB	: COMB FILTER MODULE	TRANS.PWR	: POWER TRANSFORMER ASS'Y
FLTR.LC.RF	: LC FILTER,EMI	TUNER.AM	: TUNER PACK,AM
GND.MTL	: GROUND PLATE	TUNER.FM	: TUNER PACK,FM
GND.TERM	: GROUND TERMINAL	TUNER.PK	: FRONT-ENDTUNER PACK
HOLDER.FUS	: FUSE HOLDER	VR	: ROTARY POTENTIOMETER
IC.PRTCT	: IC PROTECTOR	VR.MTR	: POTENTIOMETER WITH MOTOR
JUMPER.CN	: JUMPER CONNECTOR	VR.SW	: POTENTIOMETER WITH ROTARY SW
JUMPER.TST	: JUMPER,TEST POINT	VR.SLIDE	: SLIDE POTENTIOMETER
L.DTCT	: LIGHT DETECTING MODULE	VR.TRIM	: TRIMMER POTENTIOMETER

## P.C.B. DSP

Ref No.	Part No.	Description	Remarks	Markets	部 品 名	Rank
*	WH765900	P. C. B.	DSP		P C B D S P	
CB5	VT388300	CN. BS. PIN	2P		ベース付ポスト	
CB8	WC198700	CN. BS. PIN	37P TE FMN		FMNコネクター	04
CB9	WC196200	CN. BS. PIN	12P TE FMN		FMNコネクター	03
CB10	VT388600	CN. BS. PIN	5P		ベース付ポスト	01
CB11	WC198200	CN. BS. PIN	32P TE FMN		FMNコネクター	04
C1-3	WE477600	C. EL	100uF 16V		ケミコン	02
C4-9	WD176300	C. CE. CHP	1uF 16V K		チップセラコン	01
C16-18	WD176300	C. CE. CHP	1uF 16V K		チップセラコン	01
C19-21	WE475900	C. EL	560uF 6.3V		ケミコン	02
C22	UF018100	C. EL. CHP	100uF 6.3V		チップケミコン	01
C23-24	US135100	C. CE. CHP	0.1uF 16V		チップセラコン	01
C25	US034680	C. CE. CHP	0.068uF 16V K		チップセラコン	01
C26	UF018100	C. EL. CHP	100uF 6.3V		チップケミコン	01
C27	US063100	C. CE. CHP	1000pF 50V B		チップセラコン	01
C28-47	US135100	C. CE. CHP	0.1uF 16V		チップセラコン	01
C48	UF017470	C. EL. CHP	47uF 6.3V		チップケミコン	01
C49-50	US135100	C. CE. CHP	0.1uF 16V		チップセラコン	01
C51	US062100	C. CE. CHP	100pF 50V B		チップセラコン	01
C52	UF017470	C. EL. CHP	47uF 6.3V		チップケミコン	01
C53-56	US135100	C. CE. CHP	0.1uF 16V		チップセラコン	01
C57	UF037100	C. EL. CHP	10uF 16V		チップケミコン	01
C58	US126100	C. CE. CHP	1uF 10V		チップセラコン	01
C59-60	US135100	C. CE. CHP	0.1uF 16V		チップセラコン	01
C61-62	US061180	C. CE. CHP	18pF 50V B		チップセラコン	01
C63-68	US135100	C. CE. CHP	0.1uF 16V		チップセラコン	01
C69	UF017220	C. EL. CHP	22uF 6.3V		チップケミコン	01
C70-83	US135100	C. CE. CHP	0.1uF 16V		チップセラコン	01
C84	UF017220	C. EL. CHP	22uF 6.3V		チップケミコン	01
C85-94	US135100	C. CE. CHP	0.1uF 16V		チップセラコン	01
C95	UF017220	C. EL. CHP	22uF 6.3V		チップケミコン	01
C96	UF017470	C. EL. CHP	47uF 6.3V		チップケミコン	01
C97-98	US035100	C. CE. CHP	0.1uF 16V B		チップセラコン	01
C99	US135100	C. CE. CHP	0.1uF 16V		チップセラコン	01
C100-101	US063100	C. CE. CHP	1000pF 50V B		チップセラコン	01
C102	UF017220	C. EL. CHP	22uF 6.3V		チップケミコン	01
C103	US035100	C. CE. CHP	0.1uF 16V B		チップセラコン	01
C104	US063100	C. CE. CHP	1000pF 50V B		チップセラコン	01
C105	US135100	C. CE. CHP	0.1uF 16V		チップセラコン	01
C106	US035100	C. CE. CHP	0.1uF 16V B		チップセラコン	01
C107	US063100	C. CE. CHP	1000pF 50V B		チップセラコン	01
C108-109	US035100	C. CE. CHP	0.1uF 16V B		チップセラコン	01
C110	US135100	C. CE. CHP	0.1uF 16V		チップセラコン	01
C111-112	US063100	C. CE. CHP	1000pF 50V B		チップセラコン	01
C113	UF017220	C. EL. CHP	22uF 6.3V		チップケミコン	01
C114-115	US035100	C. CE. CHP	0.1uF 16V B		チップセラコン	01
C116	US135100	C. CE. CHP	0.1uF 16V		チップセラコン	01
C117	UF017220	C. EL. CHP	22uF 6.3V		チップケミコン	01
C118-119	UF037100	C. EL. CHP	10uF 16V		チップケミコン	01
C120	UF017220	C. EL. CHP	22uF 6.3V		チップケミコン	01
C121-123	US135100	C. CE. CHP	0.1uF 16V		チップセラコン	01
C124-125	UF018100	C. EL. CHP	100uF 6.3V		チップケミコン	01
C126-146	US135100	C. CE. CHP	0.1uF 16V		チップセラコン	01
C147	UF037100	C. EL. CHP	10uF 16V		チップケミコン	01

\* New Parts \* 新規部品

## P.C.B. DSP

Ref No.	Part No.	Description	Remarks	Markets	部 品 名	Rank
C148	US126100	C. CE. CHP	1uF 10V		チップセラコン	01
C149-178	US135100	C. CE. CHP	0.1uF 16V		チップセラコン	01
C179	UF017470	C. EL. CHP	47uF 6.3V		チップケミコン	01
C180-181	US035100	C. CE. CHP	0.1uF 16V B		チップセラコン	01
C182-184	US063100	C. CE. CHP	1000pF 50V B		チップセラコン	01
C185-187	US035100	C. CE. CHP	0.1uF 16V B		チップセラコン	01
C188	US063100	C. CE. CHP	1000pF 50V B		チップセラコン	01
C189	US035100	C. CE. CHP	0.1uF 16V B		チップセラコン	01
C190-191	US063100	C. CE. CHP	1000pF 50V B		チップセラコン	01
C192-193	US035100	C. CE. CHP	0.1uF 16V B		チップセラコン	01
C195	US035100	C. CE. CHP	0.1uF 16V B		チップセラコン	01
C196	UF017220	C. EL. CHP	22uF 6.3V		チップケミコン	01
C197-199	US135100	C. CE. CHP	0.1uF 16V		チップセラコン	01
C201-204	UF017470	C. EL. CHP	47uF 6.3V		チップケミコン	01
C205-206	US062100	C. CE. CHP	100pF 50V B		チップセラコン	01
C207-214	US135100	C. CE. CHP	0.1uF 16V		チップセラコン	01
C215-216	US063470	C. CE. CHP	4700pF 50V B		チップセラコン	01
C217-218	US062470	C. CE. CHP	470pF 50V B		チップセラコン	01
C219-220	US135100	C. CE. CHP	0.1uF 16V		チップセラコン	01
C221-222	UF017470	C. EL. CHP	47uF 6.3V		チップケミコン	01
C223-232	US135100	C. CE. CHP	0.1uF 16V		チップセラコン	01
C233	UF017220	C. EL. CHP	22uF 6.3V		チップケミコン	01
C234	US135100	C. CE. CHP	0.1uF 16V		チップセラコン	01
C235	UF017220	C. EL. CHP	22uF 6.3V		チップケミコン	01
C236-238	US135100	C. CE. CHP	0.1uF 16V		チップセラコン	01
C239	UF017220	C. EL. CHP	22uF 6.3V		チップケミコン	01
C240	US135100	C. CE. CHP	0.1uF 16V		チップセラコン	01
C241	UF017220	C. EL. CHP	22uF 6.3V		チップケミコン	01
C244-245	UF017220	C. EL. CHP	22uF 6.3V		チップケミコン	01
C246-249	US135100	C. CE. CHP	0.1uF 16V		チップセラコン	01
C251	US135100	C. CE. CHP	0.1uF 16V		チップセラコン	01
C253	UF017220	C. EL. CHP	22uF 6.3V		チップケミコン	01
C254	US135100	C. CE. CHP	0.1uF 16V		チップセラコン	01
C256	UF017220	C. EL. CHP	22uF 6.3V		チップケミコン	01
C258-259	UF037100	C. EL. CHP	10uF 16V		チップケミコン	01
C260	US064100	C. CE. CHP	0.01uF 50V B		チップセラコン	01
C261	US061330	C. CE. CHP	33pF 50V B		チップセラコン	01
C263	US064100	C. CE. CHP	0.01uF 50V B		チップセラコン	01
C264	UF037100	C. EL. CHP	10uF 16V		チップケミコン	01
C265	US064100	C. CE. CHP	0.01uF 50V B		チップセラコン	01
C267-268	US064100	C. CE. CHP	0.01uF 50V B		チップセラコン	01
C269-272	US061330	C. CE. CHP	33pF 50V B		チップセラコン	01
C273	US126100	C. CE. CHP	1uF 10V		チップセラコン	01
C274	US135100	C. CE. CHP	0.1uF 16V		チップセラコン	01
C275	US126100	C. CE. CHP	1uF 10V		チップセラコン	01
C276-277	US135100	C. CE. CHP	0.1uF 16V		チップセラコン	01
C278	UF018100	C. EL. CHP	100uF 6.3V		チップケミコン	01
C279	UF038100	C. EL. CHP	100uF 16V		チップケミコン	01
C280-299	US135100	C. CE. CHP	0.1uF 16V		チップセラコン	01
C300-318	US135100	C. CE. CHP	0.1uF 16V		チップセラコン	01
C320-334	US135100	C. CE. CHP	0.1uF 16V		チップセラコン	01
C335-338	US063100	C. CE. CHP	1000pF 50V B		チップセラコン	01
D1-3	V6267600	DIODE	RB051L-40		ダイオード	01
D7-10	WB081800	DIODE	SB01-050		ショットキーダイオード	01

\* New Parts \* 新規部品

## P.C.B. DSP and P.C.B. AMP

Ref No.	Part No.	Description	Remarks	Markets	部 品 名	Rank
D11-12	VV220700	DIODE. SHOT	RB501V-40		ショットキーダイオード	01
D14-15	VV220700	DIODE. SHOT	RB501V-40		ショットキーダイオード	01
IC1-3	X5172A00	IC	PQ1CZ41H2Z		電源 IC	05
IC4	X5444A00	IC	LC89057W-VF4D-E		IC	
IC6	X3833A00	IC	SN74AHC1G08DCKR		ロジック IC	01
IC7	X5731A00	IC	SN74LVC74APWR		ロジック IC	02
IC8	X3693A00	IC	SN74LV245APWR TRAN		ロジック IC	
IC9	X2590B00	IC	W9816G6CH-7 SDRAM		メモリ IC 16M	06
IC10	X6189A00	IC	WM8738		A/Dコンバーター	06
* IC11	X8046B00	IC	S29AL004D70TF1020		メモリ IC 4M	05
IC13	X3833A00	IC	SN74AHC1G08DCKR		ロジック IC	01
IC14	XZ414C00	IC	W9864G6EH-7 SDRAM		メモリ IC 64M	07
* IC17	X8047A00	IC	S29AL016D70TF1020		メモリ IC 16M	06
IC18-19	X3567A00	IC	YSS930-SZ		IC	08
IC20	X6071A00	IC	WM8728		D/Aコンバーター	05
IC21	X5798A00	IC	S-29630AFJA EEPROM		メモリ IC	03
IC22	X6071A00	IC	WM8728		D/Aコンバーター	05
IC24	X6894A00	IC. CPU	M30626FJFPF CPU	boot only	IC CPU	10
L10	V6246100	C. CHP	NFM3DCC223R1H3L		エミフィル チップ	01
L22	V6246100	C. CHP	NFM3DCC223R1H3L		エミフィル チップ	01
XL1	V3625700	RSNR. CRYST	24.576MHz		水晶振動子	03
XL2	WB440500	RSNR. CE	CSTCE16MOV53-R0		セラミック発振子	01
	WF721700	P. C. B.	AMP		P C B AMP	22
CB702	V2283600	CN. BS. PIN	32P TE FMN		FFCコネクタ	
CB704	LB918020	CN. BS. PIN	2P		ベース付ポスト	01
CB707	LB918020	CN. BS. PIN	2P		ベース付ポスト	01
CB708	LB932060	CN. BS. PIN	6P		ベースポスト	01
CB709-715	VL845000	CN. BS. PIN	6P		ベース付ポスト	01
C701	US145100	C. CE. CHP	0.1uF 25V		チップセラコン	01
C702	US135100	C. CE. CHP	0.1uF 16V		チップセラコン	01
C703	US126100	C. CE. CHP	1uF 10V		チップセラコン	01
C704	US135100	C. CE. CHP	0.1uF 16V		チップセラコン	01
C705	US126100	C. CE. CHP	1uF 10V		チップセラコン	01
C706	US135100	C. CE. CHP	0.1uF 16V		チップセラコン	01
C707	US126100	C. CE. CHP	1uF 10V		チップセラコン	01
C708	UR818220	C. EL	220uF 6.3V		ケミコン	01
C709	US126100	C. CE. CHP	1uF 10V		チップセラコン	01
C710	UR818220	C. EL	220uF 6.3V		ケミコン	01
C711	UR866100	C. EL	1uF 50V		ケミコン	01
C712	US135100	C. CE. CHP	0.1uF 16V		チップセラコン	01
C713	UR866100	C. EL	1uF 50V		ケミコン	01
C714	US135100	C. CE. CHP	0.1uF 16V		チップセラコン	01
C715-716	US126100	C. CE. CHP	1uF 10V		チップセラコン	01
C717-720	US135100	C. CE. CHP	0.1uF 16V		チップセラコン	01
C721	US126100	C. CE. CHP	1uF 10V		チップセラコン	01
C722	US135100	C. CE. CHP	0.1uF 16V		チップセラコン	01
C723-724	US126100	C. CE. CHP	1uF 10V		チップセラコン	01
C725	UR818220	C. EL	220uF 6.3V		ケミコン	01
C726	US126100	C. CE. CHP	1uF 10V		チップセラコン	01
C727	UR818220	C. EL	220uF 6.3V		ケミコン	01
C728-729	UR837100	C. EL	10uF 16V		ケミコン	01

\* New Parts \* 新規部品

## P.C.B. AMP

Ref No.	Part No.	Description	Remarks	Markets	部 品 名	Rank
C730	UR866100	C. EL	1uF 50V		ケミコン	01
C731	US135100	C. CE. CHP	0.1uF 16V		チップセラコン	01
C732	UR866100	C. EL	1uF 50V		ケミコン	01
C733	US135100	C. CE. CHP	0.1uF 16V		チップセラコン	01
C734-735	US126100	C. CE. CHP	1uF 10V		チップセラコン	01
C736-737	US135100	C. CE. CHP	0.1uF 16V		チップセラコン	01
C738-739	UA655100	C. MYLAR	0.1uF 50V J		マイラーコン	01
C742	US135100	C. CE. CHP	0.1uF 16V		チップセラコン	01
C743	US126100	C. CE. CHP	1uF 10V		チップセラコン	01
C744	US135100	C. CE. CHP	0.1uF 16V		チップセラコン	01
C745	US126100	C. CE. CHP	1uF 10V		チップセラコン	01
C748	US126100	C. CE. CHP	1uF 10V		チップセラコン	01
C749	UR818220	C. EL	220uF 6.3V		ケミコン	01
C750	US126100	C. CE. CHP	1uF 10V		チップセラコン	01
C751	UR818220	C. EL	220uF 6.3V		ケミコン	01
C754	UR866100	C. EL	1uF 50V		ケミコン	01
C755	US135100	C. CE. CHP	0.1uF 16V		チップセラコン	01
C756	UR866100	C. EL	1uF 50V		ケミコン	01
C757	US135100	C. CE. CHP	0.1uF 16V		チップセラコン	01
C758-759	US126100	C. CE. CHP	1uF 10V		チップセラコン	01
C760-761	UR866100	C. EL	1uF 50V		ケミコン	01
C762-765	US135100	C. CE. CHP	0.1uF 16V		チップセラコン	01
C766	UR837100	C. EL	10uF 16V		ケミコン	01
C767-768	US126100	C. CE. CHP	1uF 10V		チップセラコン	01
C769	US135100	C. CE. CHP	0.1uF 16V		チップセラコン	01
C770	US126100	C. CE. CHP	1uF 10V		チップセラコン	01
C771	US135100	C. CE. CHP	0.1uF 16V		チップセラコン	01
C772	US126100	C. CE. CHP	1uF 10V		チップセラコン	01
C773-774	UR838100	C. EL	100uF 16V		ケミコン	01
C775	US126100	C. CE. CHP	1uF 10V		チップセラコン	01
C776	UR818220	C. EL	220uF 6.3V		ケミコン	01
C777	US126100	C. CE. CHP	1uF 10V		チップセラコン	01
C778	UR818220	C. EL	220uF 6.3V		ケミコン	01
C779-780	UR838100	C. EL	100uF 16V		ケミコン	01
C781	UR866100	C. EL	1uF 50V		ケミコン	01
C782	US135100	C. CE. CHP	0.1uF 16V		チップセラコン	01
C783	UR866100	C. EL	1uF 50V		ケミコン	01
C784	US135100	C. CE. CHP	0.1uF 16V		チップセラコン	01
C785-786	US126100	C. CE. CHP	1uF 10V		チップセラコン	01
C787-790	US135100	C. CE. CHP	0.1uF 16V		チップセラコン	01
C791	US126100	C. CE. CHP	1uF 10V		チップセラコン	01
C792	US135100	C. CE. CHP	0.1uF 16V		チップセラコン	01
C793-794	US126100	C. CE. CHP	1uF 10V		チップセラコン	01
C795	UR818220	C. EL	220uF 6.3V		ケミコン	01
C796	US126100	C. CE. CHP	1uF 10V		チップセラコン	01
C797	UR818220	C. EL	220uF 6.3V		ケミコン	01
C798-799	US135100	C. CE. CHP	0.1uF 16V		チップセラコン	01
C800	UR837100	C. EL	10uF 16V		ケミコン	01
C801	UR866100	C. EL	1uF 50V		ケミコン	01
C802	US135100	C. CE. CHP	0.1uF 16V		チップセラコン	01
C803	UR866100	C. EL	1uF 50V		ケミコン	01
C804	US135100	C. CE. CHP	0.1uF 16V		チップセラコン	01
C805-808	US126100	C. CE. CHP	1uF 10V		チップセラコン	01
C809-810	US135100	C. CE. CHP	0.1uF 16V		チップセラコン	01

\* New Parts \* 新規部品

## P.C.B. AMP and P.C.B. INPUT

Ref No.	Part No.	Description	Remarks	Markets	部 品 名	Rank
C811-814	UR838100	C. EL	100uF 16V		ケミコン	01
C815	US135100	C. CE. CHP	0.1uF 16V		チップセラコン	01
C816-817	US126100	C. CE. CHP	1uF 10V		チップセラコン	01
C818	UR818220	C. EL	220uF 6.3V		ケミコン	01
C819	US135100	C. CE. CHP	0.1uF 16V		チップセラコン	01
C820	UR866100	C. EL	1uF 50V		ケミコン	01
C821	US135100	C. CE. CHP	0.1uF 16V		チップセラコン	01
C822	US126100	C. CE. CHP	1uF 10V		チップセラコン	01
C823	US135100	C. CE. CHP	0.1uF 16V		チップセラコン	01
C824	UR839100	C. EL	1000uF 16V		ケミコン	01
C825	UR829100	C. EL	1000uF 10V		ケミコン	01
C826-827	US145100	C. CE. CHP	0.1uF 25V		チップセラコン	01
C828-829	US126100	C. CE. CHP	1uF 10V		チップセラコン	01
D701-711	VT332900	DIODE	1SS355		ダイオード	01
D712	VU992600	DIODE. ZENR	MA8051-M 5.1V		ツェナーダイオード	01
IC701-702	X6666A00	IC	YDA139		IC	04
IC703-704	X6805A00	IC	SN74AHCT541PWR		ロジックIC	03
IC705-706	X6666A00	IC	YDA139		IC	04
IC709-710	X6666A00	IC	YDA139		IC	04
IC712-715	X6666A00	IC	YDA139		IC	04
IC717	X6666A00	IC	YDA139		IC	04
Q701	VV556500	TR	2SA1037K Q, R, S		トランジスタ	01
Q702	VV655700	TR. DGT	DTC144EKA		デジタルトランジスタ	01
R703-704	HV753220	R. CAR. FP	2.2Ω 1/4W		不燃化カーボン抵抗	01
R705	HV753100	R. CAR. FP	1Ω 1/4W		不燃化カーボン抵抗	01
R716	HV753100	R. CAR. FP	1Ω 1/4W		不燃化カーボン抵抗	01
R719-720	HV753220	R. CAR. FP	2.2Ω 1/4W		不燃化カーボン抵抗	01
R743-744	HV753220	R. CAR. FP	2.2Ω 1/4W		不燃化カーボン抵抗	01
R760	HV753100	R. CAR. FP	1Ω 1/4W		不燃化カーボン抵抗	01
R762-763	HV753220	R. CAR. FP	2.2Ω 1/4W		不燃化カーボン抵抗	01
R780-781	HV753220	R. CAR. FP	2.2Ω 1/4W		不燃化カーボン抵抗	01
R790	HV753100	R. CAR. FP	1Ω 1/4W		不燃化カーボン抵抗	01
R796	HV753220	R. CAR. FP	2.2Ω 1/4W		不燃化カーボン抵抗	01
	WF721100	P. C. B.	INPUT	J	P C B インプット	27
	WH765500	P. C. B.	INPUT	TABGEL	P C B インプット	
	WH765600	P. C. B.	INPUT	K	P C B インプット	
	WH765700	P. C. B.	INPUT	V	P C B インプット	
CB1	VQ044400	CN. BS. PIN	9P		F F Cコネクター	01
CB2	VB389800	CN. BS. PIN	2P		ベースピン	01
CB3	WE221200	CN. BS. PIN	FMN 37P TE		FMNコネクター	04
CB4	WF633400	CN. BS. PIN	TWG-P 13P		TWG-Pソケット	03
CB5	VB390200	CN. BS. PIN	6P		コネクターベースポスト	01
CB501	VG879900	CN. BS. PIN	2P		ベースピン	01
CB502-503	WC050700	CLIP. FUSE	EYF-52BCY		ヒューズクリップ	01
CB504	LB932060	CN. BS. PIN	6P		ベースポスト	01
CB506	VB390000	CN. BS. PIN	4P		ベースピン	01
CB507	VB390100	CN. BS. PIN	5P		ベースピン	01
CB901	VB390000	CN. BS. PIN	4P		ベースピン	01
CB902	V6218000	CN. BS. PIN	FMN 12P TE		F F Cコネクター	02
CB903	VB390100	CN. BS. PIN	5P		ベースピン	01
C1	US061220	C. CE. CHP	22pF 50V B		チップセラコン	01

\*  
\*  
\*

\* New Parts \* 新規部品

## P.C.B. INPUT

Ref No.	Part No.	Description	Remarks	Markets	部 品 名	Rank
C2	US035100	C. CE. CHP	0. 1uF 16V B		チップセラコン	01
C3	UR847220	C. EL	22uF 25V		ケミコン	01
C4	US063100	C. CE. CHP	1000pF 50V B		チップセラコン	01
C5	UR837100	C. EL	10uF 16V		ケミコン	01
C6	UR838100	C. EL	100uF 16V		ケミコン	01
C7	US135100	C. CE. CHP	0. 1uF 16V		チップセラコン	01
C8	US063100	C. CE. CHP	1000pF 50V B		チップセラコン	01
C9-10	UR818100	C. EL	100uF 6. 3V		ケミコン	01
C11	US062680	C. CE. CHP	680pF 50V B		チップセラコン	01
C12	US035100	C. CE. CHP	0. 1uF 16V B		チップセラコン	01
C13	US061150	C. CE. CHP	15pF 50V B	JKV	チップセラコン	01
C13	US060800	C. CE. CHP	8pF 50V B	TABGEL	チップセラコン	01
C14	US061150	C. CE. CHP	15pF 50V B	JKV	チップセラコン	01
C14	RD350000	R. CHP	0Ω 1/16W J	TABGEL	チップ抵抗	01
C16	US061120	C. CE. CHP	12pF 50V B	JKV	チップセラコン	01
C16	US061100	C. CE. CHP	10pF 50V B	TABGEL	チップセラコン	01
C17	UR837100	C. EL	10uF 16V		ケミコン	01
C18	US062100	C. CE. CHP	100pF 50V B		チップセラコン	01
C19	UR837100	C. EL	10uF 16V		ケミコン	01
C20	US061270	C. CE. CHP	27pF 50V B		チップセラコン	01
C21-27	US064100	C. CE. CHP	0. 01uF 50V B		チップセラコン	01
C28	US062100	C. CE. CHP	100pF 50V B		チップセラコン	01
C29	US064100	C. CE. CHP	0. 01uF 50V B		チップセラコン	01
C30-33	US062470	C. CE. CHP	470pF 50V B		チップセラコン	01
C34-37	UR837100	C. EL	10uF 16V		ケミコン	01
C38	US064100	C. CE. CHP	0. 01uF 50V B	J	チップセラコン	01
C39	UR837470	C. EL	47uF 16V	J	ケミコン	01
C40	UR829100	C. EL	1000uF 10V		ケミコン	01
C41	US064100	C. CE. CHP	0. 01uF 50V B		チップセラコン	01
C42	UR837470	C. EL	47uF 16V	J	ケミコン	01
C43	UR837220	C. EL	22uF 16V	J	ケミコン	01
C44	UR838100	C. EL	100uF 16V		ケミコン	01
C45-46	US061100	C. CE. CHP	10pF 50V B		チップセラコン	01
C47-49	US035100	C. CE. CHP	0. 1uF 16V B		チップセラコン	01
C50	US035100	C. CE. CHP	0. 1uF 16V B		チップセラコン	01
C51-52	UR837100	C. EL	10uF 16V		ケミコン	01
C53	US035100	C. CE. CHP	0. 1uF 16V B		チップセラコン	01
C54	US064100	C. CE. CHP	0. 01uF 50V B		チップセラコン	01
C55	UR838100	C. EL	100uF 16V		ケミコン	01
C56	US063100	C. CE. CHP	1000pF 50V B		チップセラコン	01
C57-58	US062220	C. CE. CHP	220pF 50V B		チップセラコン	01
C59	UR838330	C. EL	330uF 16V		ケミコン	01
C60	US064100	C. CE. CHP	0. 01uF 50V B		チップセラコン	01
C61	UR839100	C. EL	1000uF 16V		ケミコン	01
C62-63	US035100	C. CE. CHP	0. 1uF 16V B		チップセラコン	01
C64	WG218100	C. EL	100uF 16V		ケミコン	01
C65-66	US065100	C. CE. CHP	0. 1uF 50V B		チップセラコン	01
C67	WG218100	C. EL	100uF 16V		ケミコン	01
C69	US065100	C. CE. CHP	0. 1uF 50V B		チップセラコン	01
C70	US064100	C. CE. CHP	0. 01uF 50V B	J	チップセラコン	01
C71	US062220	C. CE. CHP	220pF 50V B		チップセラコン	01
C502	UR739330	C. EL	3300uF 16V		ケミコン	01
C503	V6185300	C. CE. SAFTY	0. 01uF 275V		規格認定コン	01
C504	WE468500	C. CE. SAFTY	0. 22uF 275V		規格認定コン	01



\* New Parts \* 新規部品

## P.C.B. INPUT

Ref No.	Part No.	Description	Remarks	Markets	部 品 名	Rank	
C505	WB696300	C. POL. MTL	0. 1uF 400V		JV	メタライズドポリコン	
C505	WD257600	C. PP	0. 047uF 800V		TKABGEL	P P コン	
△ C507	WE468500	C. CE. SAFTY	0. 22uF 275V			規格認定コン	01
△ C508-509	V6146600	C. CE. SAFTY	2200pF 250V			規格認定コン	
C510	UA653470	C. MYLAR	4700pF 50V J			マイラーコン	01
△ C511-512	VY675100	C. CE. SAFTY	4700pF 250V			規格認定コン K H	01
C513	UR866100	C. EL	1uF 50V			ケミコン	01
C515	WB687100	C. POL. MTL	0. 047uF 400V		JV	メタライズドポリコン	01
C515	WC041600	C. PP	0. 022uF 630V		TKABGEL	P P コン	01
△ C516	WE468500	C. CE. SAFTY	0. 22uF 275V			規格認定コン	01
C517	US063100	C. CE. CHP	1000pF 50V B			チップセラコン	01
C518	UA654100	C. MYLAR	0. 01uF 50V J			マイラーコン	01
C519	UR866220	C. EL	2. 2uF 50V			ケミコン	01
C520-521	VZ243300	C. CE. CHP	0. 22uF 16V			チップセラコン	01
C522	UR866220	C. EL	2. 2uF 50V			ケミコン	01
C523	WF411500	C. EL	820uF 200V		JV	ケミコン	07
C523	WF709700	C. EL	220uF 400V		TKABGEL	ケミコン	
C524	WG501000	C. EL	10uF 50V			ケミコン V Z	01
C525-526	US065100	C. CE. CHP	0. 1uF 50V B			チップセラコン	
C527	V4749000	C. EL	150uF 6. 3V			ケミコン	
C528	V6146600	C. CE. SAFTY	2200pF 250V			規格認定コン	
C530	V6146600	C. CE. SAFTY	2200pF 250V		TKABGELV	規格認定コン	
C531	UR818470	C. EL	470uF 6. 3V			ケミコン	01
C533	WG282600	C. EL	8200uF 6. 3V			ケミコン	04
C534	WG333900	C. EL	2700uF 16V			ケミコン	03
C535	WG547600	C. EL	100uF 50V			ケミコン	01
C537	US044220	C. CE. CHP	0. 022uF 25V B			チップセラコン	01
C538	US065100	C. CE. CHP	0. 1uF 50V B			チップセラコン	
C539	US035100	C. CE. CHP	0. 1uF 16V B			チップセラコン	01
C542	US065100	C. CE. CHP	0. 1uF 50V B			チップセラコン	
C543	WG218100	C. EL	100uF 16V			ケミコン	
C544-547	UA654100	C. MYLAR	0. 01uF 50V J			マイラーコン	01
C548	WG218100	C. EL	100uF 16V			ケミコン	
C549	UR866470	C. EL	4. 7uF 50V			ケミコン	01
C550	UR867100	C. EL	10uF 50V			ケミコン	01
C551	WG501000	C. EL	10uF 50V			ケミコン V Z	01
C552-553	WG218000	C. EL	100uF 35V			ケミコン	
C554-555	US065100	C. CE. CHP	0. 1uF 50V B			チップセラコン	
C556	WG218100	C. EL	100uF 16V			ケミコン	
C558	VZ281900	C. CE. CHP	0. 47uF 16V K			チップセラ	01
C801	UM397220	C. EL	22uF 25V			ケミコン	01
C805	US061330	C. CE. CHP	33pF 50V B			チップセラコン	01
C807	UM387470	C. EL	47uF 16V			ケミコン	01
C809	US062100	C. CE. CHP	100pF 50V B			チップセラコン	01
C811	UM397100	C. EL	10uF 16V			ケミコン	01
C813	US064100	C. CE. CHP	0. 01uF 50V B			チップセラコン	01
C815	US063100	C. CE. CHP	1000pF 50V B			チップセラコン	01
C817-818	UM397220	C. EL	22uF 25V			ケミコン	01
C819	US064100	C. CE. CHP	0. 01uF 50V B			チップセラコン	01
C901-903	US035100	C. CE. CHP	0. 1uF 16V B			チップセラコン	01
C904	US062100	C. CE. CHP	100pF 50V B			チップセラコン	01
C905	UR818330	C. EL	330uF 6. 3V			ケミコン	01
C906	US035100	C. CE. CHP	0. 1uF 16V B			チップセラコン	01
C907	US064100	C. CE. CHP	0. 01uF 50V B			チップセラコン	01

\* New Parts \* 新規部品

## P.C.B. INPUT

Ref No.	Part No.	Description	Remarks	Markets	部 品 名	Rank
C908-909	US035100	C. CE. CHP	0. 1uF 16V B		チップセラコン	01
C910	UR867100	C. EL	10uF 50V		ケミコン	01
C911	US065100	C. CE. CHP	0. 1uF 50V B		チップセラコン	
C912-913	UR857220	C. EL	22uF 35V		ケミコン	01
C914	UR837220	C. EL	22uF 16V		ケミコン	01
C915	US061220	C. CE. CHP	22pF 50V B		チップセラコン	01
C916	UR818100	C. EL	100uF 6. 3V		ケミコン	01
C917	UR857470	C. EL	47uF 35V		ケミコン	01
D1	VU995800	DIODE. ZENR	MA8110-M 11V	J	ツェナーダイオード	
D2-5	VU991000	DIODE. ZENR	MA8036 3. 6V		ツェナーダイオード	01
D6	VV307700	DIODE	1N4002S		ダイオード	01
D7-8	VT332900	DIODE	1SS355		ダイオード	01
D501	VR253700	DIODE. BRG	S1NB20 1A 200V		D I ブリッジ X 4	02
D502	VT332900	DIODE	1SS355		ダイオード	01
△ D503	V4756800	DIODE	S1NB60 1. 0A 600V		D i スタック	01
D504	VU995000	DIODE. ZENR	MA8091-M 9. 1V		ツェナーダイオード	
D507	VT332900	DIODE	1SS355		ダイオード	01
D508	VU995400	DIODE. ZENR	MA8100-M 10V		ツェナーダイオード	
D509	VU993800	DIODE. ZENR	MA8068-M 6. 8V		ツェナーダイオード	01
△ D510	VN011400	DIODE. BRG	D5SB20 5A 200V	JV	ダイオード	03
△ D510	VN953300	DIODE	D5SBA60 5. 0A 600V	TKABGEL	D i スタック	04
D512-514	VT332900	DIODE	1SS355		ダイオード	01
D515	VN478200	DIODE	D1NL20U		ダイオード	01
D516	WE427100	DIODE. ZENR	1Z180(TPA2) 180V	JV	ツェナーダイオード	03
D516	WG012200	DIODE. ZENR	1Z330(Q) 330V	TKABGEL	ツェナーダイオード	03
D517	VU077600	DIODE	ERA22-08V3 TP		高速整流ダイオード	01
D518	VN478200	DIODE	D1NL20U		ダイオード	01
D519-520	VT332900	DIODE	1SS355		ダイオード	01
D521	VV833200	DIODE	1SS380		ダイオード	01
D522	WF564600	DIODE	SF30SC3L 30. 0A 30V		ショットキダイオード	05
D523	WF417400	DIODE	SF10SC6 10. 0A 60V		ショットキダイオード	04
D524	VN478200	DIODE	D1NL20U		ダイオード	01
D526	VT332900	DIODE	1SS355		ダイオード	01
D527	VU999200	DIODE. ZENR	MA8240-H 25V		ツェナーダイオード	01
D528	VQ052600	DIODE	AK09V0 90V0. 7A TP2		ダイオード	02
D529	VT332900	DIODE	1SS355		ダイオード	01
D530	VU995500	DIODE. ZENR	MA8100-H 10. 3V		ツェナーダイオード	02
D533	VT332900	DIODE	1SS355		ダイオード	01
D536	VU998600	DIODE. ZENR	MA8220-L 21. 3V		ツェナーダイオード	
D537	VG443100	DIODE. ZENR	MTZJ27D 27V		ツェナーダイオード	01
D801-802	VT332900	DIODE	1SS355		ダイオード	01
D805-806	VU171900	DIODE. ZENR	UDZ5. 1B 5. 1V		ツェナーダイオード	01
D901	VU993400	DIODE. ZENR	MA8062-M 6. 2V		ツェナーダイオード	01
△ F501	WG410300	FUSE	4A 125V	JV	ヒューズ	01
△ F501	KB000750	FUSE. MINI	T2A 250V	TKABGEL	ヒューズ ミニ	01
IC1	XD598A00	IC	TC74HCU04AFEL INV		ロジックIC	01
IC2	X3505A00	IC	NJM2068MD-TE2		アンプIC	02
IC4	XG903A00	IC	TC4052BF MPX		IC	03
IC5	XF291A00	IC	uPC4570G2		IC	03
IC6	X5359A00	IC	MAX3232CDWR		ロジックIC	04
IC7	XZ012A00	IC	TC74HCT08AF(EL)		ロジックIC SOP	01
IC8	X6692A00	IC	MB90050PF-110E1		OSDコントローラ	07
* IC8	X7878A00	IC	MB90050PF-G-117-E1		OSDコントローラ	07
IC9	X7231A00	IC	M62782GP		リセットIC	03

\* New Parts \* 新規部品

## P.C.B. INPUT

Ref No.	Part No.	Description	Remarks	Markets	部 品 名	Rank
	IC10	XF740A00 IC	NJM78M05FA		IC	02
△	IC501	V8100500 PHOT. CPL	TLP421 GR		フォトカプラ	01
△	IC502	iG001180 IC	TC4013BP FF		ロジックIC	05
△	IC503-504	V8100500 PHOT. CPL	TLP421 GR		フォトカプラ	01
	IC505	X6612A00 IC	FA3641N-H1-TE1		電源IC	04
	IC506	X6124A00 IC	AN77L04		電源IC	04
	IC507	XM882A00 IC	NJM431		電源IC	02
	IC509	XF740A00 IC	NJM78M05FA		IC	02
	IC510	XJ602A00 IC	NJM78M12FA		IC	02
△	IC511	V8100500 PHOT. CPL	TLP421 GR		フォトカプラ	01
	IC801	X3505A00 IC	NJM2068MD-TE2		アンプIC	02
	IC901	X2874A00 IC	M66003-0101FP FLD		アンプIC	08
	J8	R. CHP	0Ω 1/16W J	TKABGELV	チップ抵抗	
	J10	R. CHP	0Ω 1/16W J	J	チップ抵抗	
	JK1	WE260000 JACK. MNI	LGY6501-0900FC	J	モノラルミニジャック	02
	JK801	WC814400 JACK. MNI	JY-3554-01-130		ミニジャック	02
	PJ1	V3007700 JACK. PIN	4P		ピンジャック	03
	PJ2	V4483900 JACK. PIN	1P YKC21-3895N		ピンジャック	02
	PJ3	WG350300 JACK. PIN	2P YKC21-4779N		ピンジャック	03
	Q1	VZ725900 TR	2SD1938F S, T		トランジスタ	01
	Q2	VV655000 TR. DGT	DTA114EKA		デジタルトランジスタ	01
	Q3	VP872700 TR	2SC4488 S, T	J	トランジスタ	01
	Q4-7	VV556400 TR	2SC2412K Q, R, S		トランジスタ	01
	Q8	VV655700 TR. DGT	DTC144EKA	J	デジタルトランジスタ	01
	Q9	VV655700 TR. DGT	DTC144EKA	J	デジタルトランジスタ	01
	Q10	VV655400 TR. DGT	DTC114EKA		デジタルトランジスタ	01
	Q11	VV556500 TR	2SA1037K Q, R, S		トランジスタ	01
	Q12	VV655400 TR. DGT	DTC114EKA		デジタルトランジスタ	01
△	Q501	WC741200 FET	2SK3850		F E T	
	Q502-503	iC181510 TR	2SC1815 Y		トランジスタ	01
	Q504	VV655700 TR. DGT	DTC144EKA		デジタルトランジスタ	01
	Q505	WF412500 FET	2SK3683-01MR ST	JV	F E T	05
	Q505	WF703300 FET	2SK3679-01MR ST	TKABGEL	F E T	04
	Q506	WF764000 TR	2SA2093 Q TP		トランジスタ	02
	Q507	iA093320 TR	2SA933S Q, R		トランジスタ	01
	Q901-908	VV556400 TR	2SC2412K Q, R, S		トランジスタ	01
	Q909	iD040040 TR	2SD400		トランジスタ	02
	Q910	iB054430 TR	2SB544 D, E, F, G		トランジスタ	01
	Q911	iC181510 TR	2SC1815 Y		トランジスタ	01
	R10-11	HV753220 R. CAR. FP	2.2Ω 1/4W		不燃化カーボン抵抗	01
	R25	WB784200 R. MTL. FLM	1.5Ω 1W	J	金属被膜抵抗	
	R31	WB784200 R. MTL. FLM	1.5Ω 1W	J	金属被膜抵抗	
	R39	HV755100 R. CAR. FP	100Ω 1/4W	J	不燃化カーボン抵抗	01
	R44	HV756180 R. CAR. FP	1.8KΩ 1/4W	J	不燃化カーボン抵抗	01
	R48	HV753470 R. CAR. FP	4.7Ω 1/4W	J	不燃化カーボン抵抗	01
	R49	R. CHP	22KΩ 1/16W J	J	チップ抵抗	
	R52	HV754150 R. CAR. FP	15Ω 1/4W		不燃化カーボン抵抗	01
	R62	HV754150 R. CAR. FP	15Ω 1/4W		不燃化カーボン抵抗	01
	R70	HV754180 R. CAR. FP	18Ω 1/4W		不燃化カーボン抵抗	01
	R74	R. CHP	91KΩ 1/16W J	TABGEL	チップ抵抗	
	R74	R. CHP	24KΩ 1/16W J	KV	チップ抵抗	
	R75	R. CHP	2.2KΩ 1/16W F	J	チップ抵抗	
	R75	R. CHP	2.7KΩ 1/16W F	TKABGELV	チップ抵抗	
	R76	R. CHP	2.2KΩ 1/16W F	J	チップ抵抗	

\* New Parts \* 新規部品

## P.C.B. INPUT

Ref No.	Part No.	Description	Remarks	Markets	部 品 名	Rank	
R76		R. CHP	2.7K $\Omega$ 1/16W F		TKABGELV	チップ抵抗	
R77		R. CHP	12K $\Omega$ 1/16W F		J	チップ抵抗	
R77		R. CHP	10K $\Omega$ 1/16W F		TKABGELV	チップ抵抗	
R79		R. CHP	10K $\Omega$ 1/16W F		J	チップ抵抗	
R86	VC757300	R. MTL. OXD	27 $\Omega$ 2W			酸化金属被膜抵抗	01
R90		R. CHP	2.2K $\Omega$ 1/16W F		J	チップ抵抗	
R90		R. CHP	2.7K $\Omega$ 1/16W F		TKABGELV	チップ抵抗	
R528	WF412300	R. MTL. PLAT	BPR26CF22LK		JV	金属板抵抗	03
R528	WF703400	R. MTL. PLAT	BPR26CF47LK		TKABGEL	金属板抵抗	
R532	VC757100	R. MTL. OXD	22 $\Omega$ 2W			酸化金属被膜抵抗	01
R540	VC756500	R. MTL. OXD	12 $\Omega$ 2W			酸化金属被膜抵抗	01
R543	HV755120	R. CAR. FP	120 $\Omega$ 1/4W			不燃化カーボン抵抗	01
R550-551	VP940300	R. MTL. OXD	68 $\Omega$ 1W			酸化金属被膜抵抗	01
R557		R. CHP	470K $\Omega$ 1/16W J		JV	チップ抵抗	
R557		R. CHP	1M $\Omega$ 1/16W J		TKABGEL	チップ抵抗	
R915-916	HV753470	R. CAR. FP	4.7 $\Omega$ 1/4W			不燃化カーボン抵抗	01
R917-918	HV755470	R. CAR. FP	470 $\Omega$ 1/4W			不燃化カーボン抵抗	01
R919	HV754100	R. CAR. FP	10 $\Omega$ 1/4W			不燃化カーボン抵抗	01
△ RY501	WE513800	RELAY	DC HRM3H-DC12V			リレー 1 2 V	03
△ SW1	VV011000	SW. TACT	SKHLLC			タクト SW	01
△ SW991-994	WD483100	SW. TACT	SKRGAAD010			タクト SW	01
△ T501	XW606A00	TRANS. PWR			JV	電源トランス	
△ T501	XW608A00	TRANS. PWR			TKABGEL	電源トランス	
T502	X6646A00	TRANS. PWR	ST-2754		JV	電源トランス	08
T502	X6961A00	TRANS. PWR	ST-2799		TKABGEL	電源トランス	
TH501	WF544600	POSISTOR	NTPAD5R1LDNBO 5.1		JV	サーミスタ	03
TH501	WF129000	POSISTOR	NTPAA100LDNBO 10		TKABGEL	サーミスタ	03
* U1	WH169900	CN. PHOT. SN	1P GP1FAV51RK0F			光ファイバー受信器	03
* U2	WH169900	CN. PHOT. SN	1P GP1FAV51RK0F			光ファイバー受信器	03
U901	WF703900	L. DTCT	GP1UE2910K0F			リモコン受光ユニット	04
V901	WE204600	FL. DSPLY	15-BT-99GNKF			蛍光表示管	08
XL1	VV949800	RSNR. CRY	14.31818MHz		JKV	水晶振動子	03
XL1	WC044100	RSNR. CRY	17.734475MHz		TABGEL	水晶振動子	
	WE983600	SCR. BND. HD	3x8 MFZN2B3			バインド小ネジ	01
	WE774400	SCR. BND. HD	3x8 MFZN2B3			バインドBタイトネジ	01
	WC986900	SHEET				シート/FL	01

\* New Parts \* 新規部品

**Chip Resistors**

- The chip resistor is not supplied as a replacement part.
- \* When a chip resistor is necessary, use the following part.

AAX60720: CHIP RESISTOR SAMPLE BOOK

- チップ抵抗はサービス部品として供給しません。
- ※ チップ抵抗が必要な場合は、下記の部品をご利用ください。

AAX60720: CHIP RESISTOR SAMPLE BOOK

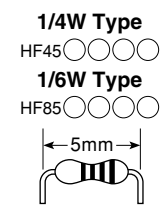
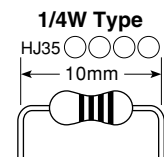
Ref No.	Part No.	Description	Remarks	Markets	部 品 名	Rank
	R. CHP	0Ω 1/16W J			チップ抵抗	01
	R. CHP	2.2Ω 1/16W J			チップ抵抗	01
	R. CHP	10Ω 1/16W J			チップ抵抗	01
	R. CHP	22Ω 1/16W J			チップ抵抗	01
	R. CHP	33Ω 1/16W J			チップ抵抗	01
	R. CHP	47Ω 1/16W J			チップ抵抗	01
	R. CHP	75Ω 1/16W J			チップ抵抗	01
	R. CHP	82Ω 1/16W J			チップ抵抗	01
	R. CHP	100Ω 1/16W J			チップ抵抗	01
	R. CHP	120Ω 1/16W F			チップ抵抗	01
	R. CHP	150Ω 1/16W J			チップ抵抗	01
	R. CHP	180Ω 1/16W J			チップ抵抗	01
	R. CHP	220Ω 1/16W J			チップ抵抗	01
	R. CHP	330Ω 1/16W J			チップ抵抗	01
	R. CHP	470Ω 1/16W J			チップ抵抗	01
	R. CHP	680Ω 1/16W J			チップ抵抗	01
	R. CHP	910Ω 1/16W F			チップ抵抗	01
	R. CHP	1KΩ 1/16W J			チップ抵抗	01
	R. CHP	1.2KΩ 1/16W J			チップ抵抗	01
	R. CHP	1.5KΩ 1/16W J			チップ抵抗	01
	R. CHP	1.8KΩ 1/16W J			チップ抵抗	01
	R. CHP	2KΩ 1/16W J			チップ抵抗	01
	R. CHP	2.2KΩ 1/16W J			チップ抵抗	01
	R. CHP	2.4KΩ 1/16W J			チップ抵抗	01
	R. CHP	2.7KΩ 1/16W J			チップ抵抗	01
	R. CHP	3KΩ 1/16W J			チップ抵抗	01
	R. CHP	3.9KΩ 1/16W J			チップ抵抗	01
	R. CHP	4.7KΩ 1/16W J			チップ抵抗	01
	R. CHP	5.1KΩ 1/16W J			チップ抵抗	01
	R. CHP	5.6KΩ 1/16W J			チップ抵抗	01
	R. CHP	7.5KΩ 1/16W J			チップ抵抗	01
	R. CHP	10KΩ 1/16W J			チップ抵抗	01
	R. CHP	12KΩ 1/16W F			チップ抵抗	01
	R. CHP	15KΩ 1/16W F			チップ抵抗	01
	R. CHP	18KΩ 1/16W J			チップ抵抗	01
	R. CHP	22KΩ 1/16W J			チップ抵抗	01
	R. CHP	24KΩ 1/16W J			チップ抵抗	01
	R. CHP	27KΩ 1/16W J			チップ抵抗	01
	R. CHP	33KΩ 1/16W J			チップ抵抗	01
	R. CHP	39KΩ 1/16W J			チップ抵抗	01
	R. CHP	47KΩ 1/16W J			チップ抵抗	01
	R. CHP	91KΩ 1/16W J			チップ抵抗	01
	R. CHP	100KΩ 1/16W J			チップ抵抗	01
	R. CHP	120KΩ 1/16W J			チップ抵抗	01
	R. CHP	220KΩ 1/16W J			チップ抵抗	01
	R. CHP	470KΩ 1/16W J			チップ抵抗	01
	R. CHP	1MΩ 1/16W J			チップ抵抗	01

\* New Parts \* 新規部品

YSP-900

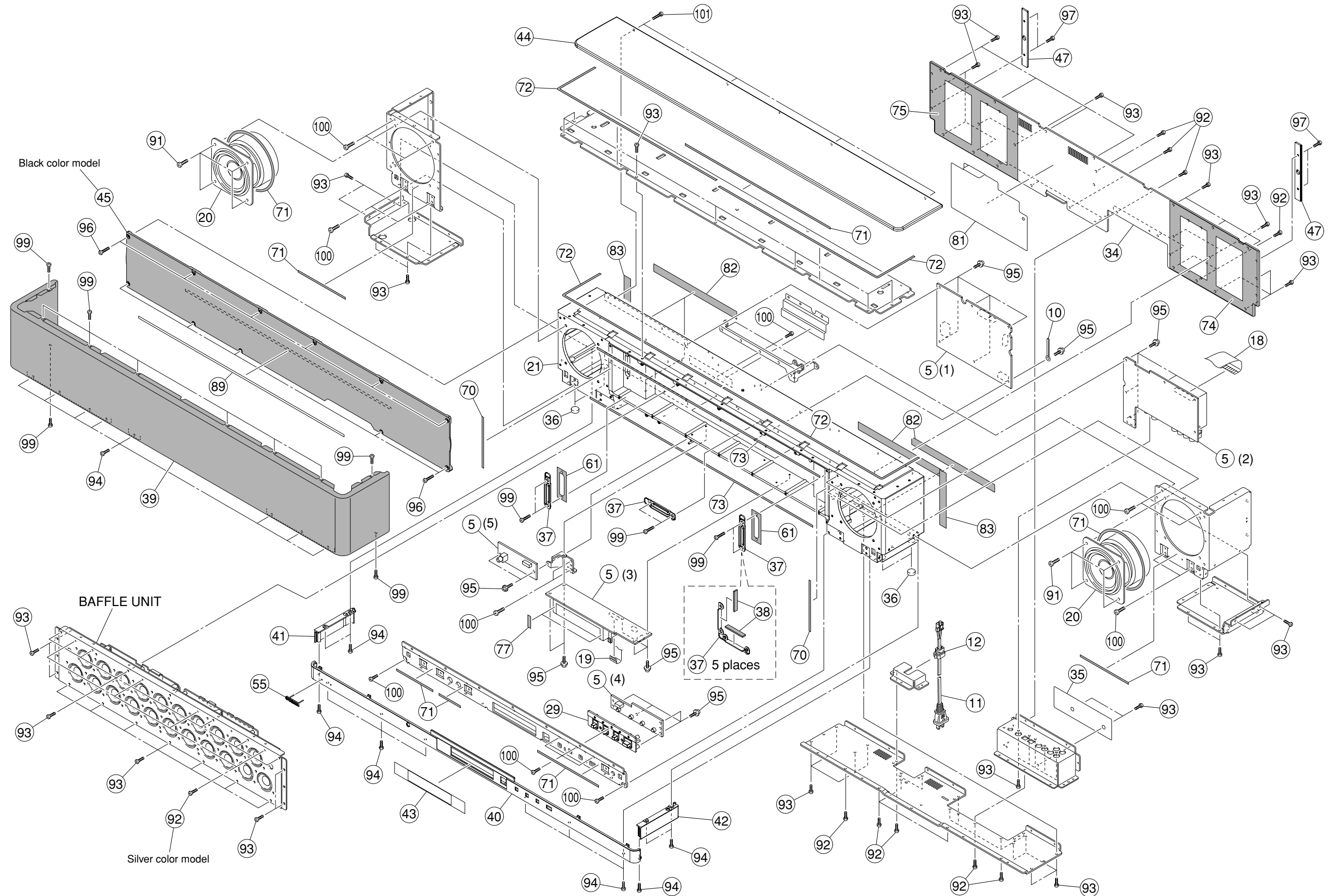
**Carbon Resistors**

Value	1/4W Type Part No.	1/6W Type Part No.	Value	1/4W Type Part No.	1/6W Type Part No.
1.0 Ω	HJ35 3100	HF85 3100	10 kΩ	HF45 7100	HF45 7100
1.8 Ω	HJ35 3180	*	11 kΩ	HF45 7110	HF45 7110
2.2 Ω	HJ35 3220	HF85 3220	12 kΩ	HJ35 7120	HF85 7120
3.3 Ω	HJ35 3330	HF85 3330	13 kΩ	HF45 7130	HF45 7130
4.7 Ω	HJ35 3470	HF85 3470	15 kΩ	HF45 7150	HF45 7150
5.6 Ω	HJ35 3560	HF85 3560	18 kΩ	HF45 7180	HF45 7180
10 Ω	HF45 4100	HF45 4100	22 kΩ	HF45 7220	HF45 7220
15 Ω	HJ35 4150	HF85 4150	24 kΩ	HF45 7240	HF45 7240
22 Ω	HF45 4220	HF45 4220	27 kΩ	HJ35 7270	HF85 7270
27 Ω	HJ35 4270	HF85 4270	30 kΩ	HF45 7300	HF45 7300
33 Ω	HF45 4330	HF45 4330	33 kΩ	HF45 7330	HF45 7330
39 Ω	HJ35 4470	HF85 4390	36 kΩ	HF45 7360	HF45 7360
47 Ω	HF45 4470	HF45 4470	39 kΩ	HF45 7390	HF45 7390
56 Ω	HF45 4560	HF45 4560	47 kΩ	HF45 7470	HF45 7470
68 Ω	HF45 4680	HF45 4680	51 kΩ	HF45 7510	HF45 7510
75 Ω	HF45 4750	HF45 4750	56 kΩ	HF45 7560	HF45 7560
82 Ω	HF45 4820	HF45 4820	62 kΩ	HF45 7620	HF45 7620
91 Ω	HF45 4910	HF45 4910	68 kΩ	HF45 7680	HF45 7680
100 Ω	HF45 5100	HF45 5100	82 kΩ	HF45 7820	HF45 7820
110 Ω	HJ35 5110	HF85 5110	91 kΩ	HF45 7910	HF45 7910
120 Ω	HF45 5120	HF45 5120	100 kΩ	HF45 8100	HF45 8100
150 Ω	HF45 5150	HF45 5150	110 kΩ	HF45 8110	HF45 8110
160 Ω	HJ35 5160	*	120 kΩ	HF45 8120	HF45 8120
180 Ω	HF45 5180	HF45 5180	150 kΩ	HF45 8150	HF45 8150
200 Ω	HF45 5200	HF45 5200	180 kΩ	HF45 8180	HF45 8180
220 Ω	HF45 5220	HF45 5220	220 kΩ	HJ35 8220	HF85 8220
270 Ω	HF45 5270	HF45 5270	270 kΩ	HF45 8270	HF45 8270
330 Ω	HF45 5330	HF45 5330	300 kΩ	HF45 8300	HF45 8300
390 Ω	HF45 5390	HF45 5390	330 kΩ	HF45 8330	HF45 8330
430 Ω	HF45 5430	HF45 5430	390 kΩ	HJ35 8390	HF85 8390
470 Ω	HF45 5470	HF45 5470	470 kΩ	HF45 8470	HF45 8470
510 Ω	HF45 5510	HF45 5510	560 kΩ	HJ35 8560	HF85 8560
560 Ω	HF45 5560	HF45 5560	680 kΩ	HJ35 8680	HF85 8680
680 Ω	HF45 5680	HF45 5680	820 kΩ	HJ35 8820	HF85 8820
820 Ω	HF45 5820	HF45 5820	1.0 MΩ	HF45 9100	HF45 9100
910 Ω	HF45 5910	HF45 5910	1.2 MΩ	HJ35 9120	*
1.0 kΩ	HF45 6100	HF45 6100	1.5 MΩ	HJ35 9150	HF85 9150
1.2 kΩ	HF45 6120	HF45 6120	1.8 MΩ	HJ35 9180	HF85 9180
1.5 kΩ	HF45 6150	HF45 6150	2.2 MΩ	HJ35 9220	HF85 9220
1.8 kΩ	HF45 6180	HF45 6180	3.3 MΩ	HJ35 9330	HF85 9330
2.0 kΩ	HJ35 6200	HF85 6200	3.9 MΩ	HJ35 9390	*
2.2 kΩ	HF45 6220	HF45 6220	4.7 MΩ	HJ35 9470	HF85 9470
2.4 kΩ	HJ35 6240	HF85 6240			
2.7 kΩ	HF45 6270	HF45 6270			
3.0 kΩ	HF45 6300	HF45 6300			
3.3 kΩ	HF45 6330	HF45 6330			
3.6 kΩ	HJ35 6360	HF85 6360			
3.9 kΩ	HF45 6390	HF45 6390			
4.7 kΩ	HF45 6470	HF45 6470			
5.1 kΩ	HF45 6510	HF45 6510			
5.6 kΩ	HF45 6560	HF45 6560			
6.8 kΩ	HF45 6680	HF45 6680			
8.2 kΩ	HF45 6820	HF45 6820			
9.1 kΩ	HF45 6910	HF45 6910			



\* : Not available

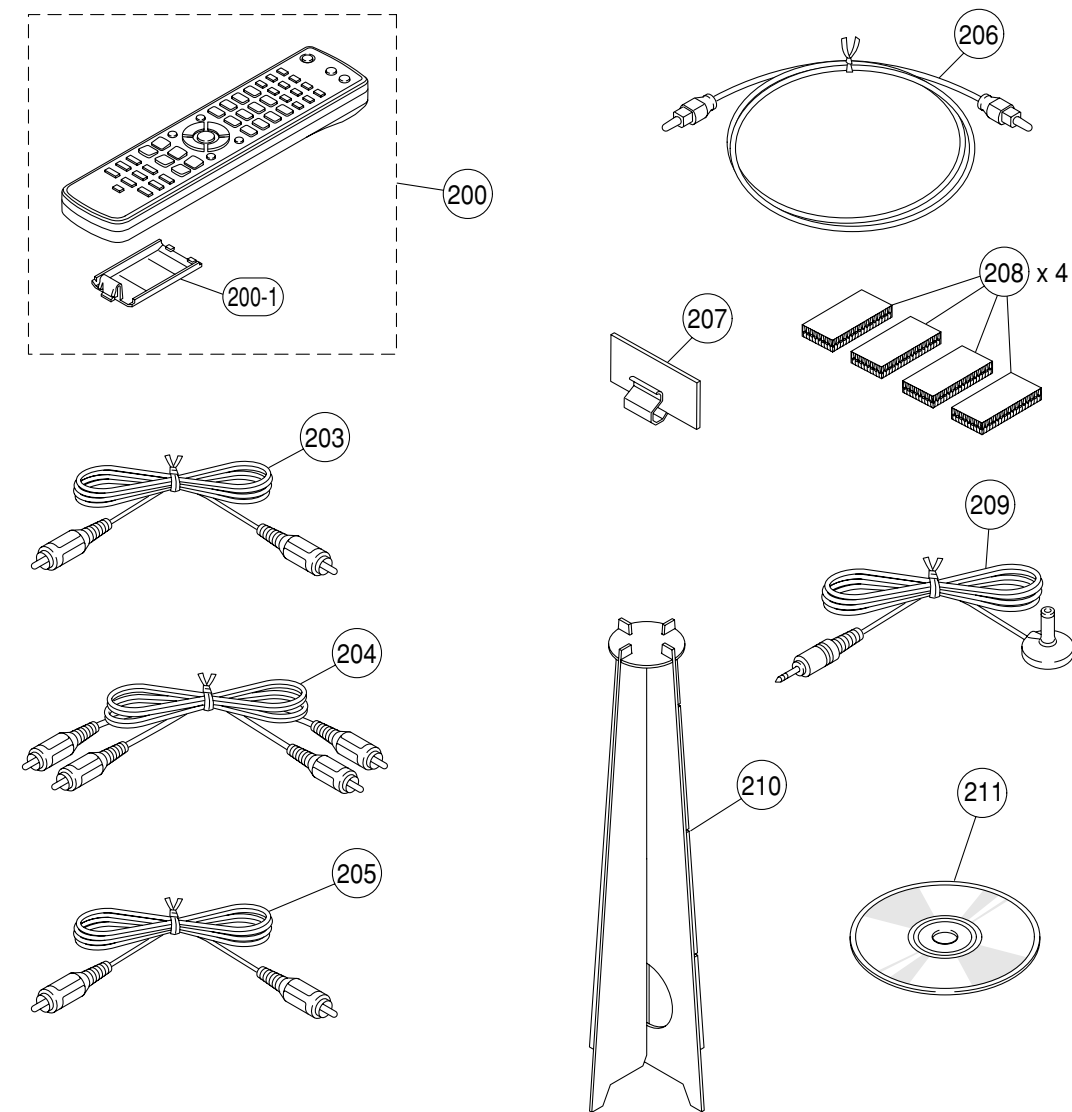
• OVERALL ASS'Y



• ACCESSORIES

Ref No.	Part No.	Description	Remarks	Markets	部品名	Rank
5	WF721100	P.C.B. ASS'Y	INPUT	J	PCB インプット	27
5	WH765500	P.C.B. ASS'Y	INPUT	TABGEL	PCB インプット	
5	WH765600	P.C.B. ASS'Y	INPUT	K	PCB インプット	
5	WH765700	P.C.B. ASS'Y	INPUT	V	PCB インプット	
10	CB040540	BINDING TIE	S-72B		束線止め	01
11	WF723000	POWER CABLE	2m	J	電源コード	05
11	WB120600	POWER CABLE	2m	T	電源コード	
11	WC753000	POWER CABLE	2m	K	電源コード	
11	WC743700	POWER CABLE	2m	A	電源コード	
11	WF723100	POWER CABLE	2m	B	電源コード	
11	VN363600	POWER CABLE	2m	GEL	電源コード	04
11	WC992700	POWER CABLE	2m	V	電源コード	
12	V2438700	CORD STOPPER	10P1		コードストッパー	02
18	WF766300	FLEXIBLE FLAT CABLE	37P 200mm P=1.0		バンカード	05
19	WF766400	FLEXIBLE FLAT CABLE	12P 300mm P=1.0		バンカード	03
20	X6947A00	DRIVER WOOFER			スピーカーユニット	09
21	WF453700	BASE MAIN			ベース/メイン	15
29	WF453900	BUTTON			ボタン	03
34	WF452500	REAR PANEL			リヤパネル	09
35	WF616900	PLATE INPUT		J	プレート/インプット	03
35	WG093100	PLATE INPUT		TKABGELV	プレート/インプット	
36	WG246400	LEG T5			レッグ T5	01
37	WF642300	STOPPER WIRE			ストッパー ワイヤ	01
38	WF704400	DAMPER STOPPER			ダンパー ストッパー	01
39	WF507800	FRONT GRILLE		BL	グリル/フロントBL	12
39	WF451400	FRONT GRILLE		SI	グリル/フロントSI	13
40	WH740200	GRILLE BOTTOM F		J	グリル/ボトムF	
40	WH740300	GRILLE BOTTOM F		TKABGELV	グリル/ボトムF	
41	WF502200	GRILLE BOTTOM L			グリル/ボトムL	01
42	WF502500	GRILLE BOTTOM R			グリル/ボトムR	01
43	WF453000	WINDOW PANEL LID			ウインドウ	02
44	WF453300	TOP COVER			トップカバー	06
45	WG541300	GRILLE NET ASS'Y		BL	グリルネットASSY	07
47	WF805100	STOPPER GRILLE			ストッパーグリル	01
55	V6034100	EMBLEM			エンブレム	03
61	WG128700	SEAL STOPPER			シール ストッパー	01
70	WG125100	PACKING	4x105 t=1		パッキング	01
71	WG125200	PACKING	4x345 t=1		パッキング	01
72	WG125300	PACKING	4x465 t=1		パッキング	01
73	WG125400	PACKING	4x530 t=1		パッキング	01
74	WG471600	PACKING WR			パッキング WR	02
75	WG471500	PACKING WL			パッキング WL	02
77	WE980100	CUSHION 25X7			クッション 25 x 7	01
81	WG403500	BARRIER SHEET RP			バリヤシート RP	03
82	WG436800	INSULATOR	16x200 t=1		インシュレータ	01
83	WG436900	INSULATOR	16x115 t=1		インシュレータ	01
89	WG503600	DAMPER NET			ダンパーネット	
91	WE998600	BIND HEAD B-TIGHT SCREW	4x12 MFZN2B3		バインドBタイトネジ	01
92	WE774100	BIND HEAD BONDING B-T. SCREW	3x8 MFZN2B3		ボンディングBタイトネジ	01
93	WG265500	BIND HEAD BONDING P-T. SCREW	3x10 MFZN2B3		ボンディングPタイトネジ	01
94	WE774400	BIND HEAD B-TIGHT SCREW	3x8 MFZN2B3		バインドBタイトネジ	01
95	WF267700	PW HEAD B-TIGHT SCREW	3x10 MFZN2W3		PWヘッドBタイトネジ	01
96	WE998100	BIND HEAD B-TIGHT SCREW	3x12 MFZN2B3	BL	バインドBタイトネジ	01
97	WG156300	FLAT HEAD B-TIGHT SCREW	3x10 MFZN2B3		皿Bタイトネジ	01
99	WF268000	BIND HEAD P-TIGHT SCREW	3x10 MFZN2B3		バインドPタイトネジ	01
100	WF266600	BIND HEAD P-TIGHT SCREW	3x8 MFZN2B3		バインドPタイトネジ	01
101	WF507300	BIND HEAD P-TIGHT SCREW	3x12 MFZN2B3		バインドPタイトネジ	01

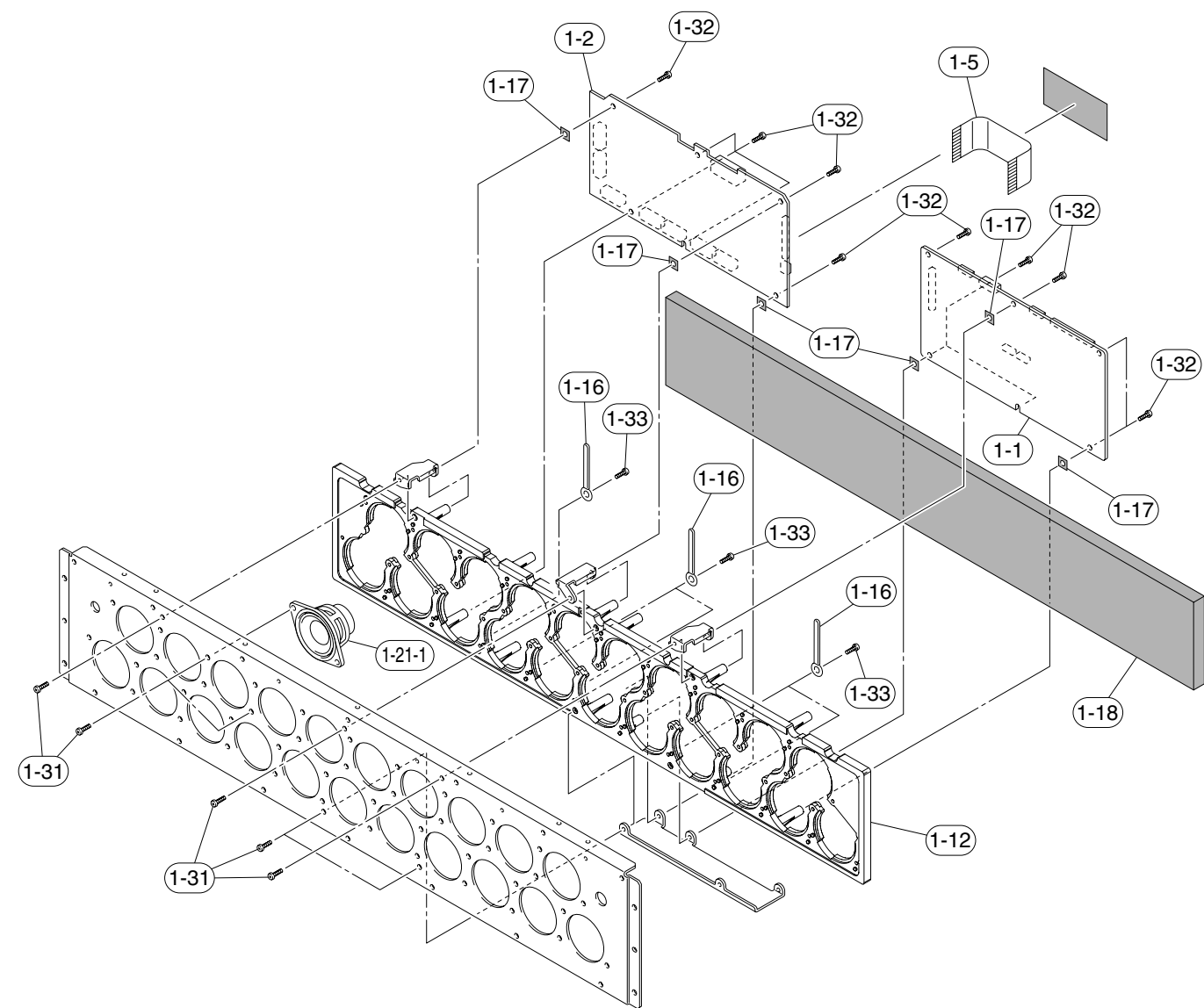
\* New Parts \* 新規部品



Ref No.	Part No.	Description	Remarks	Markets	部品名	Rank
		ACCESSORIES			付属品	
200	WJ210500	REMOTE CONTROL		J	リモコン	
200	WJ210700	REMOTE CONTROL		TKABGELV	リモコン	
200-1	AAX57560	BATTERY COVER	103RRS-141-07L		電池蓋	04
203	WG299500	VIDEO PIN CABLE	1P 1.5m YE 1pc		ビデオ用ピンケーブル	04
204	WG290200	AUDIO PIN CABLE	2P 1.5m RE/WH 1pc		ステレオピンケーブル	04
205	WG299600	DIGITAL AUDIO PIN CABLE	1P 1.5m OR 1pc		デジタル音声ピンケーブル	04
206	WE818100	OPTICAL CABLE	1.5m 1pc		光ファイバーケーブル	06
207	WE785900	CABLE CLIP	1pc		ケーブル押さえ	02
208	AAX66960	FASTENER	1pair		ファスナー	06
209	WB699600	OPTIMIZER MICROPHONE	6m 1pc		オプティマイザーマイク	09
210	WG225700	CARDBOARD MICROPHONE STAND			簡易マイクスタンド	
211	X8301A00	DVD-ROM	DEMO DISC	J	DVD-ROM	
		BATTERY	UM-3 2pcs		単3乾電池	

\* New Parts \* 新規部品

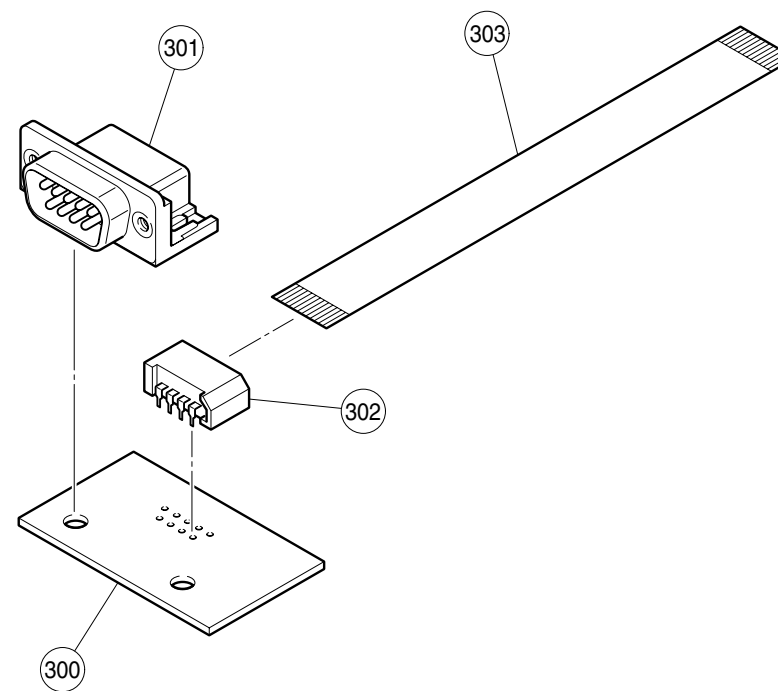
• BAFFLE UNIT



Ref No.	Part No.	Description	Remarks	Markets	部品名	Rank	
*	1-1	WH765900	BAFFLE UNIT			バッフルユニット	
	1-2	WF721700	P.C.B. ASS'Y	DSP		P C B D S P	22
	1-5	WF766200	P.C.B. ASS'Y	AMP		P C B A M P	03
	1-12	WF453800	CONNECTOR, FLAT CABLE	32P 80mm P=1.0		バンカード	05
	1-16	WD397500	BASE TWEETER			ベース ツイーター	01
	1-17	WG471400	BINDING TIE	MSF-085		束線止め	03
	1-18	WG141000	SPACER	8x8x1		スペーサー	03
	1-21-1	AAX71590	ABSORBER	72x500x10	CS040007-92	アブソーバ	09
	1-21-1	AAX71600	DRIVER TWEETER	4cm 4Ω	CS040007-93	スピーカーユニット	01
	1-31	WF774100	DRIVER TWEETER	4cm 4Ω		スピーカーユニット	01
	1-32	WG151800	BIND HEAD BONDING B-T. SCREW	3x8 MFZN2B3		ボンディングBタイトネジ	01
	1-33	WF266600	BIND HEAD B-TIGHT SCREW	3x10 MFC2		バインドBタイトネジ	01
	1-34	WF266600	BIND HEAD P-TIGHT SCREW	3x8 MFZN2B3		バインドPタイトネジ	01
		WG265500	BIND HEAD BONDING P-T. SCREW	3x10 MFZN2B3		ボンディングPタイトネジ	01

\* New Parts \* 新規部品

• SERVICE TOOLS



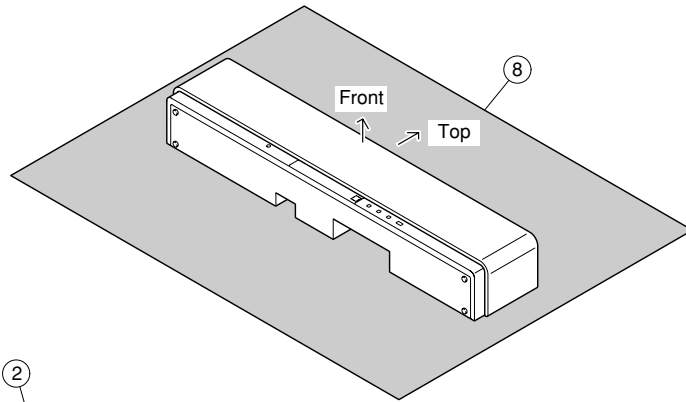
Ref No.	Part No.	Description	Remarks	Markets	部品名	Rank	
	300	AAX74420	SERVICE TOOL			サービス用部品	07
	301	V6509500	P.C.B.	RS-232C	YSP800-RS232C	P C B R S 2 3 2 C	04
	302	V0044400	SOCKET CONNECTOR	9P SE 3170		コネクタースocket	01
	303	MF109140	CONNECTOR BASE PIN	9P		F F C コネクター	01
			FLEXIBLE FLAT CABLE	9P 140mm P=1.25		カード電線	01

\* New Parts \* 新規部品

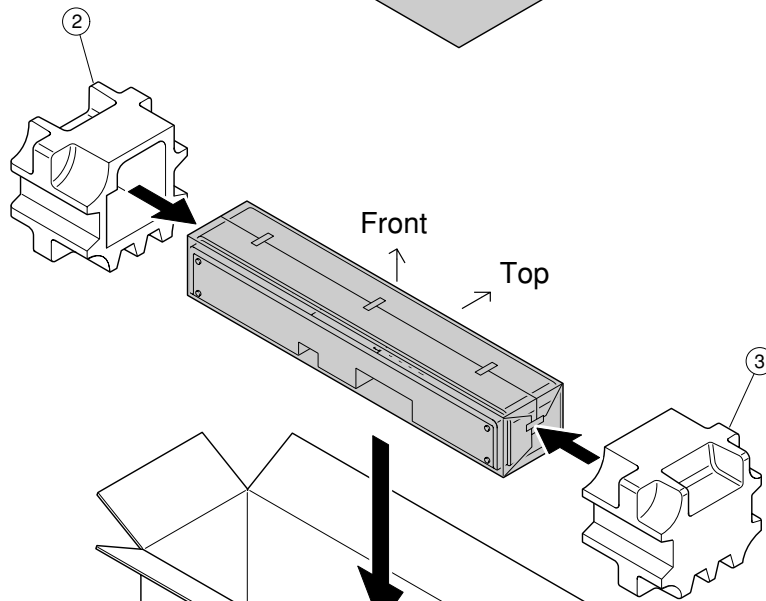
1

• PACKING ASS'Y

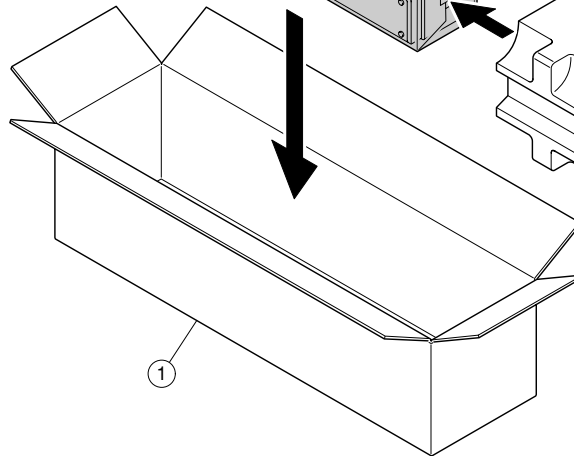
2



3



4



5

6

Ref No.	Part No.	Description	Remarks	Markets	部 品 名	Rank
*	1	PACKING ASS'Y				
*	1	WH766700 CARTON BOX		J	梱包用部品 梱包箱	
*	2	WH766800 CARTON BOX		TKABGELV	梱包箱	
*	2	WH709200 POLYSTYRENE FOAM PAD L			スチロールパッド L	
*	3	WH709300 POLYSTYRENE FOAM PAD R			スチロールパッド R	
*	8	WF733400 PE EXPANDED SHEET	950x550 t=0.5		ライトロンラミシート	01

7