

■ REPLACEMENT PARTS LIST

• ELECTRICAL COMPONENT PARTS

WARNING

- Components having special characteristics are marked \triangle and must be replaced with parts having specifications equal to those originally installed.
- \triangle 印のある部分は、安全確保部品を示しています。部品の交換が必要な場合、パーツリストに記載されている部品を使用してください。
- 部品価格ランクは、予告なく変更することがあります。

ABBREVIATIONS IN THIS LIST ARE AS FOLLOWS:

C.A.EL.CHP	: CHIP ALUMI.ELECTROLYTIC CAP	L.EMIT	: LIGHT EMITTING MODULE
C.CE	: CERAMIC CAP	LED.DSPLY	: LED DISPLAY
C.CE.ARRAY	: CERAMIC CAP ARRAY	LED.INFRD	: LED,INFRARED
C.CE.CHP	: CHIP CERAMIC CAP	MODUL.RF	: MODULATOR,RF
C.CE.ML	: MULTILAYER CERAMIC CAP	PHOT.CPL	: PHOTO COUPLER
C.CE.M.CHP	: CHIP MULTILAYER CERAMIC CAP	PHOT.INTR	: PHOTO INTERRUPTER
C.CE.SAFTY	: RECOGNIZED CERAMIC CAP	PHOT.RFLCT	: PHOTO REFLECTOR
C.CE.TUBLR	: CERAMIC TUBULAR CAP	PIN.TEST	: PIN,TEST POINT
C.CE.SMI	: SEMI CONDUCTIVE CERAMIC CAP	PLST.RIVET	: PLASTIC RIVET
C.EL	: ELECTROLYTIC CAP	R.ARRAY	: RESISTOR ARRAY
C.MICA	: MICA CAP	R.CAR.	: CARBON RESISTOR
C.ML.FLM	: MULTILAYER FILM CAP	R.CAR.CHP	: CHIP RESISTOR
C.MP	: METALLIZED PAPER CAP	R.CAR.FP	: FLAME PROOF CARBON RESISTOR
C.MYLAR	: MYLAR FILM CAP	R.FUS	: FUSABLE RESISTOR
C.MYLAR.ML	: MULTILAYER MYLAR FILM CAP	R.MTL.CHP	: CHIP METAL FILM RESISTOR
C.PAPER	: PAPER CAPACITOR	R.MTL.FLM	: METAL FILM RESISTOR
C.PLS	: POLYSTYRENE FILM CAP	R.MTL.OXD	: METAL OXIDE FILM RESISTOR
C.POL	: POLYESTER FILM CAP	R.MTL.PLAT	: METAL PLATE RESISTOR
C.POLY	: POLYETHYLENE FILM CAP	RSNR.CE	: CERAMIC RESONATOR
C.PP	: POLYPROPYLENE FILM CAP	RSNR.CRYS	: CRYSTAL RESONATOR
C.TNTL	: TANTALUM CAP	R.TW.CEM	: TWIN CEMENT FIXED RESISTOR
C.TNTL.CHP	: CHIP TANTALUM CAP	R.CEMENT	: CEMENT RESISTOR
C.TRIM	: TRIMMER CAP	SCR.BND.HD	: BIND HEAD B-TIGHT SCREW
CN	: CONNECTOR	SCR.BW.HD	: BW HEAD TAPPING SCREW
CN.BS.PIN	: CONNECTOR,BASE PIN	SCR.CUP	: CUP TIGHT SCREW
CN.CANNON	: CONNECTOR,CANNON	SCR.TERM	: SCREW TERMINAL
CN.DIN	: CONNECTOR,DIN	SCR.TR	: SCREW,TRANSISTOR
CN.FLAT	: CONNECTOR,FLAT CABLE	SUPRT.PCB	: SUPPORT,P.C.B.
CN.POST	: CONNECTOR,BASE POST	SURG.PRTCT	: SURGE PROTECTOR
COIL.MX.AM	: COIL,AM MIX	SW.TACT	: TACT SWITCH
COIL.AT.FM	: COIL,FM ANTENNA	SW.LEAF	: LEAF SWITCH
COIL.DT.FM	: COIL,FM DETECT	SW.LEVER	: LEVER SWITCH
COIL.MX.FM	: COIL,FM MIX	SW.MICRO	: MICRO SWITCH
COIL.OUTPT	: OUTPUT COIL	SW.PUSH	: PUSH SWITCH
DIOD.ARRAY	: DIODE ARRAY	SW.RT.ENC	: ROTARY ENCODER
DIODE.BRG	: DIODE BRIDGE	SW.RT.MTR	: ROTARY SWITCH WITH MOTOR
DIODE.CHP	: CHIP DIODE	SW.RT	: ROTARY SWITCH
DIODE.VAR	: VARACTOR DIODE	SW.SLIDE	: SLIDE SWITCH
DIOD.Z.CHP	: CHIP ZENER DIODE	TERM.SP	: SPEAKER TERMINAL
DIODE.ZENR	: ZENER DIODE	TERM.WRAP	: WRAPPING TERMINAL
DSCR.CE	: CERAMIC DISCRIMINATOR	THRMST.CHP	: CHIP THERMISTOR
FER.BEAD	: FERRITE BEADS	TR.CHP	: CHIP TRANSISTOR
FER.CORE	: FERRITE CORE	TR.DGT	: DIGITAL TRANSISTOR
FET.CHP	: CHIP FET	TR.DGT.CHP	: CHIP DIGITAL TRANSISTOR
FL.DSPLY	: FLUORESCENT DISPLAY	TRANS	: TRANSFORMER
FLTR.CE	: CERAMIC FILTER	TRANS.PULS	: PULSE TRANSFORMER
FLTR.COMB	: COMB FILTER MODULE	TRANS.PWR	: POWER TRANSFORMER ASS'Y
FLTR.LC.RF	: LC FILTER,EMI	TUNER.AM	: TUNER PACK,AM
GND.MTL	: GROUND PLATE	TUNER.FM	: TUNER PACK,FM
GND.TERM	: GROUND TERMINAL	TUNER.PK	: FRONT-ENDTUNER PACK
HOLDER.FUS	: FUSE HOLDER	VR	: ROTARY POTENTIOMETER
IC.PRTCT	: IC PROTECTOR	VR.MTR	: POTENTIOMETER WITH MOTOR
JUMPER.CN	: JUMPER CONNECTOR	VR.SW	: POTENTIOMETER WITH ROTARY SW
JUMPER.TST	: JUMPER,TEST POINT	VR.SLIDE	: SLIDE POTENTIOMETER
L.DTCT	: LIGHT DETECTING MODULE	VR.TRIM	: TRIMMER POTENTIOMETER

P.C.B. DSP

Ref No.	Part No.	Description	Remarks	Markets	部 品 名	Rank
*	WH754000	P. C. B.	DSP		P C B D S P	
CB3	VT388300	CN. BS. P I N	2P		ベース付ポスト	
CB6	WD736900	CN. BS. P I N	14P TE		ベース付ポスト	04
CB7	VT388700	CN. BS. P I N	6P		ベース付ポスト	01
CB8-9	WC198000	CN. BS. P I N	30P TE FMN		F M Nコネクター	04
C1-3	WE477600	C. EL	100uF 16V		ケミコン	02
C4-9	WD176300	C. CE. CHP	1uF 16V K		チップセラコン	01
C16-18	WD176300	C. CE. CHP	1uF 16V K		チップセラコン	01
C19-21	WE475900	C. EL	560uF 6.3V		ケミコン	02
C22	UF018100	C. EL. CHP	100uF 6.3V		チップケミコン	01
C23	US135100	C. CE. CHP	0.1uF 16V		チップセラコン	01
C24	UF018100	C. EL. CHP	100uF 6.3V		チップケミコン	01
C25-26	US135100	C. CE. CHP	0.1uF 16V		チップセラコン	01
C27	US034680	C. CE. CHP	0.068uF 16V K		チップセラコン	01
C28	US135100	C. CE. CHP	0.1uF 16V		チップセラコン	01
C29	US063100	C. CE. CHP	1000pF 50V B		チップセラコン	01
C30-49	US135100	C. CE. CHP	0.1uF 16V		チップセラコン	01
C50	UF017470	C. EL. CHP	47uF 6.3V		チップケミコン	01
C51-52	US135100	C. CE. CHP	0.1uF 16V		チップセラコン	01
C53	US062100	C. CE. CHP	100pF 50V B		チップセラコン	01
C54	UF017470	C. EL. CHP	47uF 6.3V		チップケミコン	01
C55-58	US135100	C. CE. CHP	0.1uF 16V		チップセラコン	01
C59	UF037100	C. EL. CHP	10uF 16V		チップケミコン	01
C60	US126100	C. CE. CHP	1uF 10V		チップセラコン	01
C61-62	US135100	C. CE. CHP	0.1uF 16V		チップセラコン	01
C63-64	US061180	C. CE. CHP	18pF 50V B		チップセラコン	01
C65-69	US135100	C. CE. CHP	0.1uF 16V		チップセラコン	01
C70-71	US135100	C. CE. CHP	0.1uF 16V		チップセラコン	01
C72	UF017220	C. EL. CHP	22uF 6.3V		チップケミコン	01
C73-75	US135100	C. CE. CHP	0.1uF 16V		チップセラコン	01
C76	US063100	C. CE. CHP	1000pF 50V B		チップセラコン	01
C77-87	US135100	C. CE. CHP	0.1uF 16V		チップセラコン	01
C88	UF017220	C. EL. CHP	22uF 6.3V		チップケミコン	01
C89-98	US135100	C. CE. CHP	0.1uF 16V		チップセラコン	01
C99	UF017220	C. EL. CHP	22uF 6.3V		チップケミコン	01
C100	UF017470	C. EL. CHP	47uF 6.3V		チップケミコン	01
C101-102	US035100	C. CE. CHP	0.1uF 16V B		チップセラコン	01
C103	US135100	C. CE. CHP	0.1uF 16V		チップセラコン	01
C104-105	US063100	C. CE. CHP	1000pF 50V B		チップセラコン	01
C106	UF017220	C. EL. CHP	22uF 6.3V		チップケミコン	01
C107	US035100	C. CE. CHP	0.1uF 16V B		チップセラコン	01
C108	US063100	C. CE. CHP	1000pF 50V B		チップセラコン	01
C109	US135100	C. CE. CHP	0.1uF 16V		チップセラコン	01
C110	US035100	C. CE. CHP	0.1uF 16V B		チップセラコン	01
C111	US063100	C. CE. CHP	1000pF 50V B		チップセラコン	01
C112-113	US035100	C. CE. CHP	0.1uF 16V B		チップセラコン	01
C114	US135100	C. CE. CHP	0.1uF 16V		チップセラコン	01
C115-116	US063100	C. CE. CHP	1000pF 50V B		チップセラコン	01
C117	UF017220	C. EL. CHP	22uF 6.3V		チップケミコン	01
C118-119	US035100	C. CE. CHP	0.1uF 16V B		チップセラコン	01
C120	US135100	C. CE. CHP	0.1uF 16V		チップセラコン	01
C121	UF017220	C. EL. CHP	22uF 6.3V		チップケミコン	01
C122	UF037100	C. EL. CHP	10uF 16V		チップケミコン	01
C123	US063100	C. CE. CHP	1000pF 50V B		チップセラコン	01

* New Parts * 新規部品

P.C.B. DSP

Ref No.	Part No.	Description	Remarks	Markets	部 品 名	Rank	
C124	UF037100	C. EL. CHP	10uF	16V		チップケミコン	01
C125	UF017220	C. EL. CHP	22uF	6.3V		チップケミコン	01
C126-128	US135100	C. CE. CHP	0.1uF	16V		チップセラコン	01
C129-130	UF018100	C. EL. CHP	100uF	6.3V		チップケミコン	01
C131-153	US135100	C. CE. CHP	0.1uF	16V		チップセラコン	01
C154	UF037100	C. EL. CHP	10uF	16V		チップケミコン	01
C155	US126100	C. CE. CHP	1uF	10V		チップセラコン	01
C156-166	US135100	C. CE. CHP	0.1uF	16V		チップセラコン	01
C167	US063100	C. CE. CHP	1000pF	50V B		チップセラコン	01
C168-176	US135100	C. CE. CHP	0.1uF	16V		チップセラコン	01
C178-188	US135100	C. CE. CHP	0.1uF	16V		チップセラコン	01
C190	UF017470	C. EL. CHP	47uF	6.3V		チップケミコン	01
C191-192	US035100	C. CE. CHP	0.1uF	16V B		チップセラコン	01
C193-195	US063100	C. CE. CHP	1000pF	50V B		チップセラコン	01
C196-198	US035100	C. CE. CHP	0.1uF	16V B		チップセラコン	01
C199	US063100	C. CE. CHP	1000pF	50V B		チップセラコン	01
C200	US035100	C. CE. CHP	0.1uF	16V B		チップセラコン	01
C201-202	US063100	C. CE. CHP	1000pF	50V B		チップセラコン	01
C203-204	US035100	C. CE. CHP	0.1uF	16V B		チップセラコン	01
C205	US063100	C. CE. CHP	1000pF	50V B		チップセラコン	01
C206	US035100	C. CE. CHP	0.1uF	16V B		チップセラコン	01
C207	UF017220	C. EL. CHP	22uF	6.3V		チップケミコン	01
C208-210	US135100	C. CE. CHP	0.1uF	16V		チップセラコン	01
C211-216	UF017470	C. EL. CHP	47uF	6.3V		チップケミコン	01
C217-219	US062100	C. CE. CHP	100pF	50V B		チップセラコン	01
C220-231	US135100	C. CE. CHP	0.1uF	16V		チップセラコン	01
C232-234	US063470	C. CE. CHP	4700pF	50V B		チップセラコン	01
C235-237	US062470	C. CE. CHP	470pF	50V B		チップセラコン	01
C238-240	US135100	C. CE. CHP	0.1uF	16V		チップセラコン	01
C241-243	UF017470	C. EL. CHP	47uF	6.3V		チップケミコン	01
C244-258	US135100	C. CE. CHP	0.1uF	16V		チップセラコン	01
C259	UF017220	C. EL. CHP	22uF	6.3V		チップケミコン	01
C260	US135100	C. CE. CHP	0.1uF	16V		チップセラコン	01
C261	UF017220	C. EL. CHP	22uF	6.3V		チップケミコン	01
C262-265	US135100	C. CE. CHP	0.1uF	16V		チップセラコン	01
C266	UF017220	C. EL. CHP	22uF	6.3V		チップケミコン	01
C267	US135100	C. CE. CHP	0.1uF	16V		チップセラコン	01
C268	UF017220	C. EL. CHP	22uF	6.3V		チップケミコン	01
C269	US061100	C. CE. CHP	10pF	50V B		チップセラコン	01
C270-271	UF037100	C. EL. CHP	10uF	16V		チップケミコン	01
C272-273	UF017220	C. EL. CHP	22uF	6.3V		チップケミコン	01
C274-277	US135100	C. CE. CHP	0.1uF	16V		チップセラコン	01
C278	US062680	C. CE. CHP	680pF	50V B		チップセラコン	01
C279	US135100	C. CE. CHP	0.1uF	16V		チップセラコン	01
C280	US063100	C. CE. CHP	1000pF	50V B		チップセラコン	01
C281	UF017220	C. EL. CHP	22uF	6.3V		チップケミコン	01
C282-283	US135100	C. CE. CHP	0.1uF	16V		チップセラコン	01
C284	UF017220	C. EL. CHP	22uF	6.3V		チップケミコン	01
C285	UF038100	C. EL. CHP	100uF	16V		チップケミコン	01
C286-287	UF037100	C. EL. CHP	10uF	16V		チップケミコン	01
C288	US064100	C. CE. CHP	0.01uF	50V B		チップセラコン	01
C289	US061330	C. CE. CHP	33pF	50V B		チップセラコン	01
C291	US064100	C. CE. CHP	0.01uF	50V B		チップセラコン	01
C292	US061100	C. CE. CHP	10pF	50V B		チップセラコン	01

* New Parts * 新規部品

P.C.B. DSP and P.C.B. AMP

Ref No.	Part No.	Description	Remarks	Markets	部 品 名	Rank
C293	UF037100	C. EL. CHP	10uF 16V		チップケミコン	01
C294	US064100	C. CE. CHP	0.01uF 50V B		チップセラコン	01
C295	US063100	C. CE. CHP	1000pF 50V B		チップセラコン	01
C296-297	US064100	C. CE. CHP	0.01uF 50V B		チップセラコン	01
C298-301	US061330	C. CE. CHP	33pF 50V B		チップセラコン	01
C302	US126100	C. CE. CHP	1uF 10V		チップセラコン	01
C303	US135100	C. CE. CHP	0.1uF 16V		チップセラコン	01
C304	US126100	C. CE. CHP	1uF 10V		チップセラコン	01
C305-306	US135100	C. CE. CHP	0.1uF 16V		チップセラコン	01
C307	UF038100	C. EL. CHP	100uF 16V		チップケミコン	01
C308	UF018100	C. EL. CHP	100uF 6.3V		チップケミコン	01
C309-377	US035100	C. CE. CHP	0.1uF 16V B		チップセラコン	01
C378-380	US065100	C. CE. CHP	0.1uF 50V B		チップセラコン	01
C381	US035100	C. CE. CHP	0.1uF 16V B		チップセラコン	01
C382	US063100	C. CE. CHP	1000pF 50V B		チップセラコン	01
C383-384	US063220	C. CE. CHP	2200pF 50V B		チップセラコン	01
D1-3	V6267600	DIODE	RB051L-40		ダイオード	01
D7-10	WB081800	DIODE	SB01-05Q		ショットキーダイオード	01
D11-12	VV220700	DIODE. SHOT	RB501V-40		ショットキーダイオード	01
D14-15	VV220700	DIODE. SHOT	RB501V-40		ショットキーダイオード	01
G1-4	WB438000	TERM. GND	M4 SD00433-21		アース端子	
IC1-3	X5172A00	IC	PQ1CZ41H2Z		電源IC	05
IC4	X5444A00	IC	LC89057W-VF4D-E		IC	
IC6	X3833A00	IC	SN74AHC1G08DCKR		ロジックIC	01
IC7	X5731A00	IC	SN74LVC74APWR		ロジックIC	02
IC8	X3693A00	IC	SN74LV245APWR TRAN		ロジックIC	
IC9	X2590B00	IC	W9816G6CH-7 SDRAM		メモリIC 16M	06
IC10	X6189A00	IC	WM8738		A/Dコンバーター	06
* IC11	X8046B00	IC	S29AL004D70TF1020		メモリIC 4M	05
IC13	X3833A00	IC	SN74AHC1G08DCKR		ロジックIC	01
IC16	XZ414C00	IC	W9864G6EH-7 SDRAM		メモリIC 64M	07
* IC17	X8045B00	IC	S29AL016D70TF1020		メモリIC 16M	06
IC18-20	X3567A00	IC	YSS930-SZ		IC	08
IC21	X3833A00	IC	SN74AHC1G08DCKR		ロジックIC	01
IC22	X6071A00	IC	WM8728		D/Aコンバーター	05
IC23	X5798A00	IC	S-29630AFJA EEPROM		メモリIC	03
IC24	X6071A00	IC	WM8728		D/Aコンバーター	05
IC25	X3505A00	IC	NJM2068MD-TE2		アンプIC	02
IC26	X6894A00	IC. CPU	M30626FJPPF CPU	boot only	IC CPU	10
L10	V6246100	C. CHP	NFM3DCC223R1H3L		エミフィル チップ	01
L22	V6246100	C. CHP	NFM3DCC223R1H3L		エミフィル チップ	01
Q1	VV655000	TR. DGT	DTA114EKA		デジタルトランジスタ	01
Q2	VZ725900	TR	2SD1938F S, T		トランジスタ	01
XL1	V3625700	RSNR. CRYST	24.576MHz		水晶振動子	03
XL2	WB440500	RSNR. CE	CSTCE16MOV53-R0		セラミック発振子	01
	WG114800	P. C. B.	AMP		P C B AMP	30
CB502	WA545900	CN	30P TE FMN		F F C / F P C コネクタ	01
CB507	LB918030	CN. BS. P I N	3P		ベース付ポスト	01
CB509	VL845500	CN. BS. P I N	11P TE		ベース付ポスト	01
CB510	VL845400	CN. BS. P I N	10P		ベース付ポスト	01
CB511	VL845500	CN. BS. P I N	11P TE		ベース付ポスト	01

* New Parts * 新規部品

P.C.B. AMP

Ref No.	Part No.	Description	Remarks	Markets	部 品 名	Rank
CB512	VL845400	CN. BS. P IN	10P		ベース付ポスト	01
CB702	WA545900	CN	30P TE FMN		F F C / F P C コネクタ	01
CB707	LB918030	CN. BS. P IN	3P		ベース付ポスト	01
CB709	VL845500	CN. BS. P IN	11P TE		ベース付ポスト	01
CB710	VL845400	CN. BS. P IN	10P		ベース付ポスト	01
CB711	VL845500	CN. BS. P IN	11P TE		ベース付ポスト	01
CB712	VL845400	CN. BS. P IN	10P		ベース付ポスト	01
C501	US145100	C. CE. CHP	0.1uF 25V		チップセラコン	01
C502	US135100	C. CE. CHP	0.1uF 16V		チップセラコン	01
C503	US126100	C. CE. CHP	1uF 10V		チップセラコン	01
C504	US135100	C. CE. CHP	0.1uF 16V		チップセラコン	01
C505	US126100	C. CE. CHP	1uF 10V		チップセラコン	01
C506	US135100	C. CE. CHP	0.1uF 16V		チップセラコン	01
C507	US126100	C. CE. CHP	1uF 10V		チップセラコン	01
C508	UR818220	C. EL	220uF 6.3V		ケミコン	01
C509	US126100	C. CE. CHP	1uF 10V		チップセラコン	01
C510	UR818220	C. EL	220uF 6.3V		ケミコン	01
C511	UR866100	C. EL	1uF 50V		ケミコン	01
C512	US135100	C. CE. CHP	0.1uF 16V		チップセラコン	01
C513	UR866100	C. EL	1uF 50V		ケミコン	01
C514	US135100	C. CE. CHP	0.1uF 16V		チップセラコン	01
C515-516	US126100	C. CE. CHP	1uF 10V		チップセラコン	01
C517-520	US135100	C. CE. CHP	0.1uF 16V		チップセラコン	01
C521	US126100	C. CE. CHP	1uF 10V		チップセラコン	01
C522	US135100	C. CE. CHP	0.1uF 16V		チップセラコン	01
C523-524	US126100	C. CE. CHP	1uF 10V		チップセラコン	01
C525	UR818220	C. EL	220uF 6.3V		ケミコン	01
C526	US126100	C. CE. CHP	1uF 10V		チップセラコン	01
C527	UR818220	C. EL	220uF 6.3V		ケミコン	01
C529	UR837100	C. EL	10uF 16V		ケミコン	01
C530	UR866100	C. EL	1uF 50V		ケミコン	01
C531	US135100	C. CE. CHP	0.1uF 16V		チップセラコン	01
C532	UR866100	C. EL	1uF 50V		ケミコン	01
C533	US135100	C. CE. CHP	0.1uF 16V		チップセラコン	01
C534-535	US126100	C. CE. CHP	1uF 10V		チップセラコン	01
C536-537	US135100	C. CE. CHP	0.1uF 16V		チップセラコン	01
C539	VR168300	C. MYLAR	0.1uF 50V		マイラーコン	01
C542	US135100	C. CE. CHP	0.1uF 16V		チップセラコン	01
C543	US126100	C. CE. CHP	1uF 10V		チップセラコン	01
C544	US135100	C. CE. CHP	0.1uF 16V		チップセラコン	01
C545	US126100	C. CE. CHP	1uF 10V		チップセラコン	01
C548	US126100	C. CE. CHP	1uF 10V		チップセラコン	01
C549	UR818220	C. EL	220uF 6.3V		ケミコン	01
C550	US126100	C. CE. CHP	1uF 10V		チップセラコン	01
C551	UR818220	C. EL	220uF 6.3V		ケミコン	01
C554	UR866100	C. EL	1uF 50V		ケミコン	01
C555	US135100	C. CE. CHP	0.1uF 16V		チップセラコン	01
C556	UR866100	C. EL	1uF 50V		ケミコン	01
C557	US135100	C. CE. CHP	0.1uF 16V		チップセラコン	01
C558-559	US126100	C. CE. CHP	1uF 10V		チップセラコン	01
C561	UR866100	C. EL	1uF 50V		ケミコン	01
C562-563	US135100	C. CE. CHP	0.1uF 16V		チップセラコン	01
C569	US135100	C. CE. CHP	0.1uF 16V		チップセラコン	01
C570	US126100	C. CE. CHP	1uF 10V		チップセラコン	01

* New Parts * 新規部品

P.C.B. AMP

Ref No.	Part No.	Description	Remarks	Markets	部 品 名	Rank	
C571	US135100	C. CE. CHP	0. 1uF	16V		チップセラコン	01
C572	US126100	C. CE. CHP	1uF	10V		チップセラコン	01
C575	US126100	C. CE. CHP	1uF	10V		チップセラコン	01
C576	UR818220	C. EL	220uF	6. 3V		ケミコン	01
C577	US126100	C. CE. CHP	1uF	10V		チップセラコン	01
C578	UR818220	C. EL	220uF	6. 3V		ケミコン	01
C581	UR866100	C. EL	1uF	50V		ケミコン	01
C582	US135100	C. CE. CHP	0. 1uF	16V		チップセラコン	01
C583	UR866100	C. EL	1uF	50V		ケミコン	01
C584	US135100	C. CE. CHP	0. 1uF	16V		チップセラコン	01
C585-586	US126100	C. CE. CHP	1uF	10V		チップセラコン	01
C587-588	US135100	C. CE. CHP	0. 1uF	16V		チップセラコン	01
C590	US135100	C. CE. CHP	0. 1uF	16V		チップセラコン	01
C591	US126100	C. CE. CHP	1uF	10V		チップセラコン	01
C592	US135100	C. CE. CHP	0. 1uF	16V		チップセラコン	01
C593-594	US126100	C. CE. CHP	1uF	10V		チップセラコン	01
C595	UR818220	C. EL	220uF	6. 3V		ケミコン	01
C596	US126100	C. CE. CHP	1uF	10V		チップセラコン	01
C597	UR818220	C. EL	220uF	6. 3V		ケミコン	01
C598-599	US135100	C. CE. CHP	0. 1uF	16V		チップセラコン	01
C600	UR837100	C. EL	10uF	16V		ケミコン	01
C601	UR866100	C. EL	1uF	50V		ケミコン	01
C602	US135100	C. CE. CHP	0. 1uF	16V		チップセラコン	01
C603	UR866100	C. EL	1uF	50V		ケミコン	01
C604	US135100	C. CE. CHP	0. 1uF	16V		チップセラコン	01
C605-608	US126100	C. CE. CHP	1uF	10V		チップセラコン	01
C609-610	US135100	C. CE. CHP	0. 1uF	16V		チップセラコン	01
C611-614	UR838100	C. EL	100uF	16V		ケミコン	01
C619	US135100	C. CE. CHP	0. 1uF	16V		チップセラコン	01
C624	UR839100	C. EL	1000uF	16V		ケミコン	01
C625	UR829100	C. EL	1000uF	10V		ケミコン	01
C626-627	US145100	C. CE. CHP	0. 1uF	25V		チップセラコン	01
C628-629	US126100	C. CE. CHP	1uF	10V		チップセラコン	01
C701	US145100	C. CE. CHP	0. 1uF	25V		チップセラコン	01
C702	US135100	C. CE. CHP	0. 1uF	16V		チップセラコン	01
C703	US126100	C. CE. CHP	1uF	10V		チップセラコン	01
C704	US135100	C. CE. CHP	0. 1uF	16V		チップセラコン	01
C705	US126100	C. CE. CHP	1uF	10V		チップセラコン	01
C706	US135100	C. CE. CHP	0. 1uF	16V		チップセラコン	01
C707	US126100	C. CE. CHP	1uF	10V		チップセラコン	01
C708	UR818220	C. EL	220uF	6. 3V		ケミコン	01
C709	US126100	C. CE. CHP	1uF	10V		チップセラコン	01
C710	UR818220	C. EL	220uF	6. 3V		ケミコン	01
C711	UR866100	C. EL	1uF	50V		ケミコン	01
C712	US135100	C. CE. CHP	0. 1uF	16V		チップセラコン	01
C713	UR866100	C. EL	1uF	50V		ケミコン	01
C714	US135100	C. CE. CHP	0. 1uF	16V		チップセラコン	01
C715-716	US126100	C. CE. CHP	1uF	10V		チップセラコン	01
C717-720	US135100	C. CE. CHP	0. 1uF	16V		チップセラコン	01
C721	US126100	C. CE. CHP	1uF	10V		チップセラコン	01
C722	US135100	C. CE. CHP	0. 1uF	16V		チップセラコン	01
C723-724	US126100	C. CE. CHP	1uF	10V		チップセラコン	01
C725	UR818220	C. EL	220uF	6. 3V		ケミコン	01
C726	US126100	C. CE. CHP	1uF	10V		チップセラコン	01

* New Parts * 新規部品

P.C.B. AMP

Ref No.	Part No.	Description	Remarks	Markets	部 品 名	Rank	
C727	UR818220	C. EL	220uF	6.3V		ケミコン	01
C729	UR837100	C. EL	10uF	16V		ケミコン	01
C730	UR866100	C. EL	1uF	50V		ケミコン	01
C731	US135100	C. CE. CHP	0.1uF	16V		チップセラコン	01
C732	UR866100	C. EL	1uF	50V		ケミコン	01
C733	US135100	C. CE. CHP	0.1uF	16V		チップセラコン	01
C734-735	US126100	C. CE. CHP	1uF	10V		チップセラコン	01
C736-737	US135100	C. CE. CHP	0.1uF	16V		チップセラコン	01
C739	VR168300	C. MYLAR	0.1uF	50V		マイラーコン	01
C742	US135100	C. CE. CHP	0.1uF	16V		チップセラコン	01
C743	US126100	C. CE. CHP	1uF	10V		チップセラコン	01
C744	US135100	C. CE. CHP	0.1uF	16V		チップセラコン	01
C745	US126100	C. CE. CHP	1uF	10V		チップセラコン	01
C748	US126100	C. CE. CHP	1uF	10V		チップセラコン	01
C749	UR818220	C. EL	220uF	6.3V		ケミコン	01
C750	US126100	C. CE. CHP	1uF	10V		チップセラコン	01
C751	UR818220	C. EL	220uF	6.3V		ケミコン	01
C754	UR866100	C. EL	1uF	50V		ケミコン	01
C755	US135100	C. CE. CHP	0.1uF	16V		チップセラコン	01
C756	UR866100	C. EL	1uF	50V		ケミコン	01
C757	US135100	C. CE. CHP	0.1uF	16V		チップセラコン	01
C758-759	US126100	C. CE. CHP	1uF	10V		チップセラコン	01
C761	UR866100	C. EL	1uF	50V		ケミコン	01
C762-763	US135100	C. CE. CHP	0.1uF	16V		チップセラコン	01
C769	US135100	C. CE. CHP	0.1uF	16V		チップセラコン	01
C770	US126100	C. CE. CHP	1uF	10V		チップセラコン	01
C771	US135100	C. CE. CHP	0.1uF	16V		チップセラコン	01
C772	US126100	C. CE. CHP	1uF	10V		チップセラコン	01
C775	US126100	C. CE. CHP	1uF	10V		チップセラコン	01
C776	UR818220	C. EL	220uF	6.3V		ケミコン	01
C777	US126100	C. CE. CHP	1uF	10V		チップセラコン	01
C778	UR818220	C. EL	220uF	6.3V		ケミコン	01
C781	UR866100	C. EL	1uF	50V		ケミコン	01
C782	US135100	C. CE. CHP	0.1uF	16V		チップセラコン	01
C783	UR866100	C. EL	1uF	50V		ケミコン	01
C784	US135100	C. CE. CHP	0.1uF	16V		チップセラコン	01
C785-786	US126100	C. CE. CHP	1uF	10V		チップセラコン	01
C787-788	US135100	C. CE. CHP	0.1uF	16V		チップセラコン	01
C790	US135100	C. CE. CHP	0.1uF	16V		チップセラコン	01
C791	US126100	C. CE. CHP	1uF	10V		チップセラコン	01
C792	US135100	C. CE. CHP	0.1uF	16V		チップセラコン	01
C793-794	US126100	C. CE. CHP	1uF	10V		チップセラコン	01
C795	UR818220	C. EL	220uF	6.3V		ケミコン	01
C796	US126100	C. CE. CHP	1uF	10V		チップセラコン	01
C797	UR818220	C. EL	220uF	6.3V		ケミコン	01
C798-799	US135100	C. CE. CHP	0.1uF	16V		チップセラコン	01
C800	UR837100	C. EL	10uF	16V		ケミコン	01
C801	UR866100	C. EL	1uF	50V		ケミコン	01
C802	US135100	C. CE. CHP	0.1uF	16V		チップセラコン	01
C803	UR866100	C. EL	1uF	50V		ケミコン	01
C804	US135100	C. CE. CHP	0.1uF	16V		チップセラコン	01
C805-808	US126100	C. CE. CHP	1uF	10V		チップセラコン	01
C809-810	US135100	C. CE. CHP	0.1uF	16V		チップセラコン	01
C811-814	UR838100	C. EL	100uF	16V		ケミコン	01

* New Parts * 新規部品

P.C.B. AMP and P.C.B. INPUT

Ref No.	Part No.	Description	Remarks	Markets	部 品 名	Rank
C819	US135100	C. CE. CHP	0. 1uF 16V		チップセラコン	01
C824	UR839100	C. EL	1000uF 16V		ケミコン	01
C825	UR829100	C. EL	1000uF 10V		ケミコン	01
C826-827	US145100	C. CE. CHP	0. 1uF 25V		チップセラコン	01
C828-829	US126100	C. CE. CHP	1uF 10V		チップセラコン	01
D501-510	VT332900	DIODE	1SS355		ダイオード	01
D511	VU992600	DIODE. ZENR	MA8051-M 5. 1V		ツェナーダイオード	01
D701-710	VT332900	DIODE	1SS355		ダイオード	01
D711	VU992600	DIODE. ZENR	MA8051-M 5. 1V		ツェナーダイオード	01
IC501-502	X6666A00	IC	YDA139		IC	04
IC503-504	X6805A00	IC	SN74AHCT541PWR		ロジックIC	03
IC505-506	X6666A00	IC	YDA139		IC	04
IC509-510	X6666A00	IC	YDA139		IC	04
IC512-515	X6666A00	IC	YDA139		IC	04
IC701-702	X6666A00	IC	YDA139		IC	04
IC703-704	X6805A00	IC	SN74AHCT541PWR		ロジックIC	03
IC705-706	X6666A00	IC	YDA139		IC	04
IC709-710	X6666A00	IC	YDA139		IC	04
IC712-715	X6666A00	IC	YDA139		IC	04
PN557-560	V8637500	PIN	L=50 #18		スタイルピン	
PN757-760	V8637500	PIN	L=50 #18		スタイルピン	
Q501	VV556500	TR	2SA1037K Q, R, S		トランジスタ	01
Q502	VV655700	TR. DGT	DTC144EKA		デジタルトランジスタ	01
Q701	VV556500	TR	2SA1037K Q, R, S		トランジスタ	01
Q702	VV655700	TR. DGT	DTC144EKA		デジタルトランジスタ	01
R503-504	HV753220	R. CAR. FP	2. 2Ω 1/4W		不燃化カーボン抵抗	01
R505	HV753100	R. CAR. FP	1Ω 1/4W		不燃化カーボン抵抗	01
R516	HV753100	R. CAR. FP	1Ω 1/4W		不燃化カーボン抵抗	01
R519-520	HV753220	R. CAR. FP	2. 2Ω 1/4W		不燃化カーボン抵抗	01
R543-544	HV753220	R. CAR. FP	2. 2Ω 1/4W		不燃化カーボン抵抗	01
R562-563	HV753220	R. CAR. FP	2. 2Ω 1/4W		不燃化カーボン抵抗	01
R580-581	HV753220	R. CAR. FP	2. 2Ω 1/4W		不燃化カーボン抵抗	01
R590	HV753100	R. CAR. FP	1Ω 1/4W		不燃化カーボン抵抗	01
R703-704	HV753220	R. CAR. FP	2. 2Ω 1/4W		不燃化カーボン抵抗	01
R705	HV753100	R. CAR. FP	1Ω 1/4W		不燃化カーボン抵抗	01
R716	HV753100	R. CAR. FP	1Ω 1/4W		不燃化カーボン抵抗	01
R719-720	HV753220	R. CAR. FP	2. 2Ω 1/4W		不燃化カーボン抵抗	01
R743-744	HV753220	R. CAR. FP	2. 2Ω 1/4W		不燃化カーボン抵抗	01
R762-763	HV753220	R. CAR. FP	2. 2Ω 1/4W		不燃化カーボン抵抗	01
R780-781	HV753220	R. CAR. FP	2. 2Ω 1/4W		不燃化カーボン抵抗	01
R790	HV753100	R. CAR. FP	1Ω 1/4W		不燃化カーボン抵抗	01
	WG115100	P. C. B.	INPUT	J	P C B インプット	24
	WH753400	P. C. B.	INPUT	UC	P C B インプット	
	WH753500	P. C. B.	INPUT	TABGEL	P C B インプット	
	WH753600	P. C. B.	INPUT	K	P C B インプット	
	WH753700	P. C. B.	INPUT	V	P C B インプット	
CB1	V6509500	SOCKET	9P SE 3170		コネクタソケット	04
CB2	VF283400	CN. BS. PIN	PH 16P TE		ベースポスト	01
CB3	VE352600	CN. BS. PIN	14P		コネクタベースポスト	01
CB4	VB390400	CN. BS. PIN	8P		ベースピン	01
CB502-503	WC050700	CLIP. FUSE	EYF-52BCY		ヒューズクリップ	01

*
*
*
*
*

* New Parts * 新規部品

P.C.B. INPUT

Ref No.	Part No.	Description	Remarks	Markets	部 品 名	Rank
CB504	LB932060	CN. BS. P IN	6P		ベースポスト	01
CB507	LB932060	CN. BS. P IN	6P		ベースポスト	01
CB508	VF283300	CN. BS. P IN	15P		コネクタベースポスト	01
CB509	VG879900	CN. BS. P IN	2P		ベースピン	01
C1-2	US064100	C. CE. CHP	0.01uF 50V B		チップセラコン	01
C3-4	US060800	C. CE. CHP	8pF 50V B		チップセラコン	01
C5	US062100	C. CE. CHP	100pF 50V B		チップセラコン	01
C6	US060800	C. CE. CHP	8pF 50V B		チップセラコン	01
C7	US061220	C. CE. CHP	22pF 50V B		チップセラコン	01
C8-9	US064100	C. CE. CHP	0.01uF 50V B		チップセラコン	01
C10	US035100	C. CE. CHP	0.1uF 16V B		チップセラコン	01
C11	UR847220	C. EL	22uF 25V		ケミコン	01
C12	US064100	C. CE. CHP	0.01uF 50V B		チップセラコン	01
C13-16	US062470	C. CE. CHP	470pF 50V B		チップセラコン	01
C17-19	UR837100	C. EL	10uF 16V		ケミコン	01
C20	UR837100	C. EL	10uF 16V		ケミコン	01
C21-22	UM397100	C. EL	10uF 16V		ケミコン	01
C23-24	US062100	C. CE. CHP	100pF 50V B		チップセラコン	01
C25	UM397100	C. EL	10uF 16V		ケミコン	01
C26-31	UM416100	C. EL	1uF 50V		ケミコン	01
C32	US064100	C. CE. CHP	0.01uF 50V B		チップセラコン	01
C34	US064100	C. CE. CHP	0.01uF 50V B		チップセラコン	01
C35-36	UR838100	C. EL	100uF 16V		ケミコン	01
C37-38	US061100	C. CE. CHP	10pF 50V B		チップセラコン	01
C39	UR837470	C. EL	47uF 16V		ケミコン	01
C40	UR866100	C. EL	1uF 50V		ケミコン	01
C41-42	UR837100	C. EL	10uF 16V		ケミコン	01
C43-45	US035100	C. CE. CHP	0.1uF 16V B		チップセラコン	01
C46-47	UR866100	C. EL	1uF 50V		ケミコン	01
C48	US035100	C. CE. CHP	0.1uF 16V B		チップセラコン	01
C49	US065100	C. CE. CHP	0.1uF 50V B		チップセラコン	01
C50	US062100	C. CE. CHP	100pF 50V B		チップセラコン	01
C51	UR837470	C. EL	47uF 16V		ケミコン	01
C52	US035100	C. CE. CHP	0.1uF 16V B		チップセラコン	01
C53	US064100	C. CE. CHP	0.01uF 50V B		チップセラコン	01
C54	UA653100	C. MYLAR	1000pF 50V J		マイラーコン	03
C55	UR837470	C. EL	47uF 16V		ケミコン	01
C56	US062100	C. CE. CHP	100pF 50V B		チップセラコン	01
C57	US065100	C. CE. CHP	0.1uF 50V B		チップセラコン	01
C58	UR829100	C. EL	1000uF 10V		ケミコン	01
C59	UR838100	C. EL	100uF 16V		ケミコン	01
C61	UR866100	C. EL	1uF 50V		ケミコン	01
C63-65	UR818470	C. EL	470uF 6.3V		ケミコン	01
C67	UR818100	C. EL	100uF 6.3V		ケミコン	01
C69	US065100	C. CE. CHP	0.1uF 50V B		チップセラコン	01
C71	UR837100	C. EL	10uF 16V		ケミコン	01
C72	US064100	C. CE. CHP	0.01uF 50V B		チップセラコン	01
C73	US065100	C. CE. CHP	0.1uF 50V B		チップセラコン	01
C74-75	UR837470	C. EL	47uF 16V		ケミコン	01
C76	VR168700	C. MYLAR	0.22uF 50V		マイラーコン	01
C77	UR837470	C. EL	47uF 16V		ケミコン	01
C78	UR818100	C. EL	100uF 6.3V		ケミコン	01
C79	US035100	C. CE. CHP	0.1uF 16V B		チップセラコン	01
C80	US064100	C. CE. CHP	0.01uF 50V B		チップセラコン	01

* New Parts * 新規部品

P.C.B. INPUT

Ref No.	Part No.	Description	Remarks	Markets	部 品 名	Rank
C81	UR818100	C. EL	100uF 6.3V		ケミコン	01
C82	US035100	C. CE. CHP	0.1uF 16V B		チップセラコン	01
C84	US060800	C. CE. CHP	8pF 50V B	JUCKV	チップセラコン	01
C84	US060700	C. CE. CHP	7pF 50V B	TABGEL	チップセラコン	01
C85	US060700	C. CE. CHP	7pF 50V B		チップセラコン	01
C86	US035100	C. CE. CHP	0.1uF 16V B		チップセラコン	01
C87	US063100	C. CE. CHP	1000pF 50V B		チップセラコン	01
C88	UR818100	C. EL	100uF 6.3V		ケミコン	01
C89	US062220	C. CE. CHP	220pF 50V B		チップセラコン	01
C90	US062220	C. CE. CHP	220pF 50V B		チップセラコン	01
C91	US065100	C. CE. CHP	0.1uF 50V B		チップセラコン	01
C92	US061270	C. CE. CHP	27pF 50V B		チップセラコン	01
C93	US062100	C. CE. CHP	100pF 50V B		チップセラコン	01
C95	US065100	C. CE. CHP	0.1uF 50V B		チップセラコン	01
C98-99	US064100	C. CE. CHP	0.01uF 50V B		チップセラコン	01
C100	US064100	C. CE. CHP	0.01uF 50V B		チップセラコン	01
C101	UR837470	C. EL	47uF 16V		ケミコン	01
C102	US064100	C. CE. CHP	0.01uF 50V B		チップセラコン	01
C105	US062220	C. CE. CHP	220pF 50V B		チップセラコン	01
C106	US065100	C. CE. CHP	0.1uF 50V B		チップセラコン	01
C401	US163100	C. CE. CHP	1000pF 50V		チップセラコン	01
C402	US145100	C. CE. CHP	0.1uF 25V		チップセラコン	01
C403	UM397100	C. EL	10uF 16V		ケミコン	01
C404	US060500	C. CE. CHP	5pF 50V B		チップセラコン	01
C405	US145100	C. CE. CHP	0.1uF 25V		チップセラコン	01
C406	US064100	C. CE. CHP	0.01uF 50V B		チップセラコン	01
C407	UM397470	C. EL	47uF 16V		ケミコン	01
C408	US061270	C. CE. CHP	27pF 50V B		チップセラコン	01
C409	US064100	C. CE. CHP	0.01uF 50V B		チップセラコン	01
C410	UM397100	C. EL	10uF 16V		ケミコン	01
C411	US061270	C. CE. CHP	27pF 50V B		チップセラコン	01
C412	US145100	C. CE. CHP	0.1uF 25V		チップセラコン	01
C413	UM397470	C. EL	47uF 16V		ケミコン	01
C414	UR837470	C. EL	47uF 16V		ケミコン	01
C415	US064100	C. CE. CHP	0.01uF 50V B		チップセラコン	01
C416	US063470	C. CE. CHP	4700pF 50V B		チップセラコン	01
C501	WE102900	C. PP	0.01uF 100V	TKABGEL	P P コン	
⚠ C503	V6185300	C. CE. SAFTY	0.01uF 275V		規格認定コン	
⚠ C504	WE468500	C. CE. SAFTY	0.22uF 275V		規格認定コン	01
C505	WB696300	C. POL. MTL	0.1uF 400V	JUCV	メタライズドポリコン	
C505	WF081500	C. PP	0.047uF 630V J	TKABGEL	P P コン	
⚠ C507	WE468500	C. CE. SAFTY	0.22uF 275V		規格認定コン	01
⚠ C508-509	V6146600	C. CE. SAFTY	2200pF 250V		規格認定コン	
C510	UA653470	C. MYLAR	4700pF 50V J		マイラーコン	01
⚠ C511-512	VY675100	C. CE. SAFTY	4700pF 250V		規格認定コン K H	01
C513	UR866100	C. EL	1uF 50V		ケミコン	01
C515	WB687100	C. POL. MTL	0.047uF 400V	JUCV	メタライズドポリコン	01
C515	WC041600	C. PP	0.022uF 630V	TKABGEL	P P コン	01
⚠ C516	WE468500	C. CE. SAFTY	0.22uF 275V		規格認定コン	01
C517	US063100	C. CE. CHP	1000pF 50V B		チップセラコン	01
C518	UA654100	C. MYLAR	0.01uF 50V J		マイラーコン	01
C519	UR866220	C. EL	2.2uF 50V		ケミコン	01
C520-521	VZ243300	C. CE. CHP	0.22uF 16V		チップセラコン	01
C522	UR866220	C. EL	2.2uF 50V		ケミコン	01

* New Parts * 新規部品

P.C.B. INPUT

Ref No.	Part No.	Description	Remarks	Markets	部 品 名	Rank
C523	WF411500	C. EL	820uF 200V		ケミコン	07
C523	WF411500	C. EL	820uF 200V	JUCV	ケミコン	07
C523	WF709700	C. EL	220uF 400V	TKABGEL	ケミコン	
C524	UR867100	C. EL	10uF 50V		ケミコン	01
C525-526	US065100	C. CE. CHP	0.1uF 50V B		チップセラコン	
C527	V4749000	C. EL	150uF 6.3V		ケミコン	
C528	VY675100	C. CE. SAFTY	4700pF 250V		規格認定コン KH	01
C529	UR818220	C. EL	220uF 6.3V		ケミコン	01
C530	VY675100	C. CE. SAFTY	4700pF 250V		規格認定コン KH	01
C531	UR818470	C. EL	470uF 6.3V		ケミコン	01
C533	WG282600	C. EL	8200uF 6.3V		ケミコン	04
C534	WG333900	C. EL	2700uF 16V		ケミコン	03
C535	WG348200	C. EL	33uF 100V		ケミコン	01
C538	US065100	C. CE. CHP	0.1uF 50V B		チップセラコン	
C539	US035100	C. CE. CHP	0.1uF 16V B		チップセラコン	01
C542	US065100	C. CE. CHP	0.1uF 50V B		チップセラコン	
C543	UR818100	C. EL	100uF 6.3V		ケミコン	01
C544	UA654100	C. MYLAR	0.01uF 50V J		マイラーコン	01
C549	UR866470	C. EL	4.7uF 50V		ケミコン	01
C550-551	UR867100	C. EL	10uF 50V		ケミコン	01
C552-555	US065100	C. CE. CHP	0.1uF 50V B		チップセラコン	
C556-557	UR838100	C. EL	100uF 16V		ケミコン	01
C558	WG348100	C. EL	470uF 35V		ケミコン	01
C559	UR739330	C. EL	3300uF 16V		ケミコン	01
C560	VZ281900	C. CE. CHP	0.47uF 16V K		チップセラ	01
C561	VU838100	C. MYLAR. ML	ECQ-V1H105JL3		積層マイラーコン	
C562-564	VR169200	C. MYLAR	0.47uF 50V		マイラーコン	01
D1-4	VU991000	DIODE. ZENR	MA8036 3.6V		ツェナーダイオード	01
D5-8	VT332900	DIODE	1SS355		ダイオード	01
D9	V2598200	LED	SIR-505ST		L E D	
D401	WF877600	DIODE	PD413PI		ピンフォトダイオード	04
D402-405	V9634300	DIODE. SHOT	RB551V-30 TAPING		ショットキーダイオード	01
D406-408	VD631600	DIODE	1SS133, 176		ダイオード	01
D501	VR253700	DIODE. BRG	S1NB20 1A 200V		D I ブリッジ X 4	02
D502	VT332900	DIODE	1SS355		ダイオード	01
D503	V4756800	DIODE	S1NB60 1.0A 600V		D i スタック	01
D504	VU995000	DIODE. ZENR	MA8091-M 9.1V		ツェナーダイオード	
D507	VT332900	DIODE	1SS355		ダイオード	01
D508	VU995400	DIODE. ZENR	MA8100-M 10V		ツェナーダイオード	
D509	VU993800	DIODE. ZENR	MA8068-M 6.8V		ツェナーダイオード	01
D510	VN011400	DIODE. BRG	D5SB20 5A 200V	JUCV	ダイオード	03
D510	VN953300	DIODE	D5SBA60 5.0A 600V	TKABGEL	D i スタック	04
D512-514	VT332900	DIODE	1SS355		ダイオード	01
D515	VN478200	DIODE	D1NL20U		ダイオード	01
D516	WE427100	DIODE. ZENR	1Z180(TPA2) 180V	JUCV	ツェナーダイオード	03
D516	WG012200	DIODE. ZENR	1Z330(TPA2) 330.0V	TKABGEL	ツェナーダイオード	03
D517	VU077600	DIODE	ERA22-08V3 TP		高速整流ダイオード	01
D518	VN478200	DIODE	D1NL20U		ダイオード	01
D519	VT332900	DIODE	1SS355		ダイオード	01
D520-521	VV833200	DIODE	1SS380		ダイオード	01
D522	WG255600	DIODE	S60SC3ML 60.0A 30V		ショットキダイオード	06
D523	WF417400	DIODE	SF10SC6 10.0A 60V		ショットキダイオード	04
D524	VN478200	DIODE	D1NL20U		ダイオード	01
D526	VT332900	DIODE	1SS355		ダイオード	01

* New Parts * 新規部品

P.C.B. INPUT

Ref No.	Part No.	Description	Remarks	Markets	部 品 名	Rank
D527	VU999200	DIODE. ZENR	MA8240-H 25V		ツェナーダイオード	01
D528	V0052600	DIODE	AK09V0 90V0.7A TP2		ダイオード	02
D529-530	VT332900	DIODE	1SS355		ダイオード	01
D531	VG443100	DIODE. ZENR	MTZJ27D 27V		ツェナーダイオード	01
D532	VU995900	DIODE. ZENR	MA8110-H 11.3V		ツェナーダイオード	01
D533	VU997200	DIODE. ZENR	MA8150-H 15.3V		ツェナーダイオード	01
D540-541	VT332900	DIODE	1SS355		ダイオード	01
D542	V0052600	DIODE	AK09V0 90V0.7A TP2		ダイオード	02
△ F501	WG410400	FUSE	5A 125V	JUCV	ヒューズ	01
F501	KB000690	FUSE	T2.5A 250V	TKABGEL	ヒューズ	01
IC1	XD598A00	IC	TC74HCU04AFEL INV		ロジックIC	01
IC2	X7105A00	IC	BA7611AF		IC アナログ	05
IC3	X5359A00	IC	MAX3232CDWR		ロジックIC	04
IC4	XG903A00	IC	TC4052BF MPX		IC	03
IC5	XF291A00	IC	uPC4570G2		IC	03
IC6	X6821A00	IC	NJM2585M		IC	06
IC7	XZ012A00	IC	TC74HCT08AF(EL)		ロジックIC	01
IC8	XF740A00	IC	NJM78M05FA		IC	02
IC9	X6820A00	IC	NJM2257M		IC	06
IC10	X6692A00	IC	MB90050PF-110E1	J	OSDコントローラ	07
* IC10	X7878A00	IC	MB90050PF-G-117-E1	UCTKABGELV	OSDコントローラ	07
IC11	X7231A00	IC	M62782GP		リセットIC	03
IC12	XF740A00	IC	NJM78M05FA		IC	02
IC15	XZ012A00	IC	TC74HCT08AF(EL)		ロジックIC	01
IC16	X0651A00	IC	NJM78L09A-T3		電源IC フラット	03
IC401	X6955A00	IC	NJM2716F OPAMP		アンプIC	05
IC402	X6954A00	IC	NJM2717M OPAMP		アンプIC	05
IC501	V8100500	PHOT. CPL	TLP421 GR		フォトカプラ	01
△ IC502	iG001180	IC	TC4013BP FF		ロジックIC	05
△ IC503-504	V8100500	PHOT. CPL	TLP421 GR		フォトカプラ	01
IC505	X6612A00	IC	FA3641N-H1-TE1		電源IC	04
IC506	X6124A00	IC	AN77L04		電源IC	04
IC507	XM882A00	IC	NJM431		電源IC	02
IC509	XF740A00	IC	NJM78M05FA		IC	02
IC510-511	XJ602A00	IC	NJM78M12FA		IC	02
△ IC512	V8100500	PHOT. CPL	TLP421 GR		フォトカプラ	01
JK1	WE260000	JACK. MNI	LGY6501-0900FC		モノラルミニジャック	02
JK401	Vi435500	JACK. MNI	YKB21-5130		ミニジャック	01
PJ1	WG089100	JACK. PIN	JACK 4P R/BE/G/Y		ピンコネクタ 4P	03
PJ2	V3007700	JACK. PIN	4P		ピンジャック	03
PJ3	V4483900	JACK. PIN	1P YKC21-3895N		ピンジャック	02
PJ4	WG350300	JACK. PIN	2P YKC21-4779N		ピンジャック	03
PJ5	WG089100	JACK. PIN	JACK 4P R/BE/G/Y		ピンコネクタ 4P	03
PJ8	WG089100	JACK. PIN	JACK 4P R/BE/G/Y		ピンコネクタ 4P	03
PN501	V8637500	PIN	L=50 #18		スタイルピン	
Q1-5	VV556400	TR	2SC2412K Q, R, S		トランジスタ	01
Q6-7	VV655400	TR. DGT	DTC114EKA		デジタルトランジスタ	01
Q8	iC174020	TR	2SC1740S QRS		トランジスタ	01
Q9-10	VV556500	TR	2SA1037K Q, R, S		トランジスタ	01
Q401-402	WC397600	TR	2N5401S-RTK/P		トランジスタ	01
△ Q501	WC741200	FET	2SK3850		F E T	
Q502-503	iC181510	TR	2SC1815 Y		トランジスタ	01
Q504	VV655700	TR. DGT	DTC144EKA		デジタルトランジスタ	01
Q505	WF871900	FET	2SK3523-01R	JUCV	F E T	06

* New Parts * 新規部品

P.C.B. INPUT and P.C.B. OPERATION

Ref No.	Part No.	Description	Remarks	Markets	部 品 名	Rank		
*	Q505	WF871800	FET	2SK3876-01R		TKABGEL	F E T	
	Q506	WF764000	TR	2SA2093 Q TP			トランジスタ	02
	R48	HV753220	R. CAR. FP	2.2Ω 1/4W			不燃化カーボン抵抗	01
	R50	HV754150	R. CAR. FP	15Ω 1/4W			不燃化カーボン抵抗	01
	R74	HV754150	R. CAR. FP	15Ω 1/4W			不燃化カーボン抵抗	01
	R82	HV754100	R. CAR. FP	10Ω 1/4W			不燃化カーボン抵抗	01
	R93-94	HV753220	R. CAR. FP	2.2Ω 1/4W			不燃化カーボン抵抗	01
	R98	HV753220	R. CAR. FP	2.2Ω 1/4W			不燃化カーボン抵抗	01
	R119		R. CHP	39KΩ 1/16W J		UC	チップ抵抗	
	R119		R. CHP	91KΩ 1/16W J		TABGEL	チップ抵抗	
	R119		R. CHP	24KΩ 1/16W J		KV	チップ抵抗	
	R528	WF752100	R. MTL. PLAT	BPR26CF15LK		JUCV	金属板抵抗	03
	R528	WF752300	R. MTL. PLAT	BPR26CF33LK		TKABGEL	金属板抵抗	03
	R540		R. CHP	270KΩ 1/16W J		JUCV	チップ抵抗	
	R540		R. CHP	560KΩ 1/16W J		TKABGEL	チップ抵抗	
	R543-544	VP940300	R. MTL. OXD	68Ω 1W			酸化金属被膜抵抗	01
	R549	VP939500	R. MTL. FLM	1Ω 1W			金属被膜抵抗	01
△	RY501	WE513800	RELAY	DC HRM3H-DC12V			リレー 12V	03
	SW1	VV011000	SW. TACT	SKHLLC			タクトSW	01
* △	T501	XW606A00	TRANS. PWR			JUCV	電源トランス	
* △	T501	XW608A00	TRANS. PWR			TKABGEL	電源トランス	
	T502	X7012A00	TRANS. PWR	ST-2605E		JUCV	電源トランス	08
*	T502	X7013A00	TRANS. PWR	ST-2605F		TKABGEL	電源トランス	
	TH501	WF875300	POSISTOR	NTPAN4R0LDKB0 4.0		JUCV	サーミスタ	05
*	TH501	WF875400	POSISTOR	NTPAD8R0LDNB0 8.0		TKABGEL	サーミスタ	
*	U1	WH169900	CN. PHOT. SN	1P GP1FAV51RKOF			光ファイバー受信器	03
*	U2	WH169900	CN. PHOT. SN	1P GP1FAV51RKOF			光ファイバー受信器	03
	U3	WB437900	L. DTCT	GP1UD281YK			リモコン受光ユニット	04
	XL2	VV949800	RSNR. CRYST	14.31818MHz		JUCKV	水晶振動子	03
*	XL2	WC044100	RSNR. CRYST	17.734475MHz		TABGEL	水晶振動子	
		VQ368500	PUSH. RIVET	P3545-B			ブッシュリベット	01
		WE774400	SCR. BND. HD	3x8 MFZN2B3			バインドBタイトネジ	01
		WE877800	SCR. BND. HD	3x6 MFZN2B3			バインドSタイトネジ	01
		WE983600	SCR. BND. HD	3x8 MFZN2B3			バインド小ネジ	01
	WG115600	P. C. B.	OPERATION				P C B オペレーション	14
	CB1	VE352600	CN. BS. PIN	14P			コネクタベースポスト	01
	CB3	VB390200	CN. BS. PIN	6P			コネクタベースポスト	01
	CB301	VB389800	CN. BS. PIN	2P			ベースピン	01
	CB302	VB390200	CN. BS. PIN	6P			コネクタベースポスト	01
	CB303	VB390100	CN. BS. PIN	5P			ベースピン	01
	C1	US065100	C. CE. CHP	0.1uF 50V B			チップセラコン	
	C25-26	US065100	C. CE. CHP	0.1uF 50V B			チップセラコン	
	C27	US062100	C. CE. CHP	100pF 50V B			チップセラコン	01
	C28	UR818330	C. EL	330uF 6.3V			ケミコン	01
	C29	US065100	C. CE. CHP	0.1uF 50V B			チップセラコン	
	C30	US064100	C. CE. CHP	0.01uF 50V B			チップセラコン	01
	C43-44	US065100	C. CE. CHP	0.1uF 50V B			チップセラコン	
	C49	UR857220	C. EL	22uF 35V			ケミコン	01
	C50	UR857220	C. EL	22uF 35V			ケミコン	01
	C55	UR837220	C. EL	22uF 16V			ケミコン	01
	C56	US061220	C. CE. CHP	22pF 50V B			チップセラコン	01

* New Parts * 新規部品

P.C.B. OPERATION

Ref No.	Part No.	Description	Remarks	Markets	部 品 名	Rank
C58	UR818100	C. EL	100uF 6.3V		ケミコン	01
C93	US065100	C. CE. CHP	0.1uF 50V B		チップセラコン	
C94	UR867100	C. EL	10uF 50V		ケミコン	01
C104	UR857470	C. EL	47uF 35V		ケミコン	01
C105	US065100	C. CE. CHP	0.1uF 50V B		チップセラコン	
C301-305	US064100	C. CE. CHP	0.01uF 50V B		チップセラコン	01
C801	UM397220	C. EL	22uF 25V		ケミコン	01
C805	US061330	C. CE. CHP	33pF 50V B		チップセラコン	01
C807	UM387470	C. EL	47uF 16V		ケミコン	01
C809	US062100	C. CE. CHP	100pF 50V B		チップセラコン	01
C811	UM397100	C. EL	10uF 16V		ケミコン	01
C813	US064100	C. CE. CHP	0.01uF 50V B		チップセラコン	01
C815	US063100	C. CE. CHP	1000pF 50V B		チップセラコン	01
C817	UM397220	C. EL	22uF 25V		ケミコン	01
C819-822	US064100	C. CE. CHP	0.01uF 50V B		チップセラコン	01
C823	US062560	C. CE. CHP	560pF 50V B		チップセラコン	01
D15	VU993400	DIODE. ZENR	MA8062-M 6.2V		ツェナーダイオード	01
D801-803	VT332900	DIODE	1SS355		ダイオード	01
D805	VU171900	DIODE. ZENR	UDZ5.1B 5.1V		ツェナーダイオード	01
IC1	X2874A00	IC	M66003-0101FP FLD		アンプIC	08
IC801	X3505A00	IC	NJM2068MD-TE2		アンプIC	02
JK801	WE260000	JACK. MNI	LGY6501-0900FC		モノラルミニジャック	02
PN1	V8637500	PIN	L=50 #18		スタイルピン	
PN301	V8637500	PIN	L=50 #18		スタイルピン	
Q1	VV556400	TR	2SC2412K Q, R, S		トランジスタ	01
Q2	VV556400	TR	2SC2412K Q, R, S		トランジスタ	01
Q3	VV556400	TR	2SC2412K Q, R, S		トランジスタ	01
Q4	VV556400	TR	2SC2412K Q, R, S		トランジスタ	01
Q5	VV556400	TR	2SC2412K Q, R, S		トランジスタ	01
Q6	VV556400	TR	2SC2412K Q, R, S		トランジスタ	01
Q7	VV556400	TR	2SC2412K Q, R, S		トランジスタ	01
Q10	iD040040	TR	2SD400		トランジスタ	02
Q11	iB054430	TR	2SB544 D, E, F, G		トランジスタ	01
Q12	iC181510	TR	2SC1815 Y		トランジスタ	01
Q26	VV556400	TR	2SC2412K Q, R, S		トランジスタ	01
R55	HV753470	R. CAR. FP	4.7Ω 1/4W		不燃化カーボン抵抗	01
R61	HV753470	R. CAR. FP	4.7Ω 1/4W		不燃化カーボン抵抗	01
R63	HV755470	R. CAR. FP	470Ω 1/4W		不燃化カーボン抵抗	01
R67	HV755470	R. CAR. FP	470Ω 1/4W		不燃化カーボン抵抗	01
R72	HV754100	R. CAR. FP	10Ω 1/4W		不燃化カーボン抵抗	01
SW2-5	WD483100	SW. TACT	SKRGAAD010		タクト SW	01
U3	WB437900	L. DTCT	GP1UD281YK		リモコン受光ユニット	04
V1	WE204600	FL. DSPLY	15-BT-99GNKF		蛍光表示管	08
	WC986900	SHEET			シート/F L	01

* New Parts * 新規部品

Chip Resistors

- The chip resistor is not supplied as a replacement part.
- * When a chip resistor is necessary, use the following part.

AAX60720: CHIP RESISTOR SAMPLE BOOK

- チップ抵抗はサービス部品として供給しません。
- ※ チップ抵抗が必要な場合は、下記の部品をご利用ください。

AAX60720: CHIP RESISTOR SAMPLE BOOK

Ref No.	Part No.	Description	Remarks	Markets	部 品 名	Rank
	R. CHP	510Ω 1/10W J			チップ抵抗	
	R. CHP	1KΩ 1/10W J			チップ抵抗	
	R. CHP	10KΩ 1/10W J			チップ抵抗	
	R. CHP	56KΩ 1/10W J			チップ抵抗	
	R. CHP	82KΩ 1/10W J			チップ抵抗	
	R. CHP	180KΩ 1/10W J			チップ抵抗	
	R. CHP	560KΩ 1/10W J			チップ抵抗	
	R. CHP	1MΩ 1/10W J			チップ抵抗	
	R. CHP	0Ω 1/16W J			チップ抵抗	
	R. CHP	2.2Ω 1/16W J			チップ抵抗	
	R. CHP	10Ω 1/16W J			チップ抵抗	
	R. CHP	22Ω 1/16W J			チップ抵抗	
	R. CHP	33Ω 1/16W J			チップ抵抗	
	R. CHP	47Ω 1/16W J			チップ抵抗	
	R. CHP	62Ω 1/16W J			チップ抵抗	
	R. CHP	75Ω 1/16W J			チップ抵抗	
	R. CHP	82Ω 1/16W J			チップ抵抗	
	R. CHP	100Ω 1/16W J			チップ抵抗	
	R. CHP	120Ω 1/16W F			チップ抵抗	
	R. CHP	220Ω 1/16W J			チップ抵抗	
	R. CHP	330Ω 1/16W J			チップ抵抗	
	R. CHP	430Ω 1/16W J			チップ抵抗	
	R. CHP	470Ω 1/16W J			チップ抵抗	
	R. CHP	680Ω 1/16W J			チップ抵抗	
	R. CHP	820Ω 1/16W J			チップ抵抗	
	R. CHP	910Ω 1/16W F			チップ抵抗	
	R. CHP	1KΩ 1/16W J			チップ抵抗	
	R. CHP	1.2KΩ 1/16W J			チップ抵抗	
	R. CHP	1.5KΩ 1/16W J			チップ抵抗	
	R. CHP	1.8KΩ 1/16W J			チップ抵抗	
	R. CHP	2KΩ 1/16W J			チップ抵抗	
	R. CHP	2.2KΩ 1/16W J			チップ抵抗	
	R. CHP	2.4KΩ 1/16W J			チップ抵抗	
	R. CHP	3KΩ 1/16W J			チップ抵抗	
	R. CHP	3.3KΩ 1/16W J			チップ抵抗	
	R. CHP	3.9KΩ 1/16W J			チップ抵抗	
	R. CHP	4.7KΩ 1/16W J			チップ抵抗	
	R. CHP	5.1KΩ 1/16W J			チップ抵抗	
	R. CHP	7.5KΩ 1/16W J			チップ抵抗	
	R. CHP	10KΩ 1/16W J			チップ抵抗	
	R. CHP	12KΩ 1/16W F			チップ抵抗	
	R. CHP	18KΩ 1/16W J			チップ抵抗	
	R. CHP	20KΩ 1/16W J			チップ抵抗	
	R. CHP	22KΩ 1/16W J			チップ抵抗	
	R. CHP	24KΩ 1/16W J			チップ抵抗	
	R. CHP	27KΩ 1/16W J			チップ抵抗	
	R. CHP	33KΩ 1/16W J			チップ抵抗	
	R. CHP	39KΩ 1/16W J			チップ抵抗	
	R. CHP	47KΩ 1/16W J			チップ抵抗	
	R. CHP	91KΩ 1/16W J			チップ抵抗	

* New Parts * 新規部品

Chip Resistors

Ref No.	Part No.	Description	Remarks	Markets	部 品 名	Rank
	R. CHP	100K Ω 1/16W J			チップ抵抗	
	R. CHP	120K Ω 1/16W J			チップ抵抗	
	R. CHP	220K Ω 1/16W J			チップ抵抗	
	R. CHP	270K Ω 1/16W J			チップ抵抗	
	R. CHP	470K Ω 1/16W J			チップ抵抗	
	R. CHP	560K Ω 1/16W J			チップ抵抗	
	R. CHP	620 Ω 1/16W J			チップ抵抗	
	R. CHP	1M Ω 1/16W J			チップ抵抗	

* New Parts * 新規部品

Carbon Resistors

Value	1/4W Type Part No.	1/6W Type Part No.	Value	1/4W Type Part No.	1/6W Type Part No.
1.0 Ω	HJ35 3100	HF85 3100	10 kΩ	HF45 7100	HF45 7100
1.8 Ω	HJ35 3180	*	11 kΩ	HF45 7110	HF45 7110
2.2 Ω	HJ35 3220	HF85 3220	12 kΩ	HJ35 7120	HF85 7120
3.3 Ω	HJ35 3330	HF85 3330	13 kΩ	HF45 7130	HF45 7130
4.7 Ω	HJ35 3470	HF85 3470	15 kΩ	HF45 7150	HF45 7150
5.6 Ω	HJ35 3560	HF85 3560	18 kΩ	HF45 7180	HF45 7180
10 Ω	HF45 4100	HF45 4100	22 kΩ	HF45 7220	HF45 7220
15 Ω	HJ35 4150	HF85 4150	24 kΩ	HF45 7240	HF45 7240
22 Ω	HF45 4220	HF45 4220	27 kΩ	HJ35 7270	HF85 7270
27 Ω	HJ35 4270	HF85 4270	30 kΩ	HF45 7300	HF45 7300
33 Ω	HF45 4330	HF45 4330	33 kΩ	HF45 7330	HF45 7330
39 Ω	HJ35 4470	HF85 4390	36 kΩ	HF45 7360	HF45 7360
47 Ω	HF45 4470	HF45 4470	39 kΩ	HF45 7390	HF45 7390
56 Ω	HF45 4560	HF45 4560	47 kΩ	HF45 7470	HF45 7470
68 Ω	HF45 4680	HF45 4680	51 kΩ	HF45 7510	HF45 7510
75 Ω	HF45 4750	HF45 4750	56 kΩ	HF45 7560	HF45 7560
82 Ω	HF45 4820	HF45 4820	62 kΩ	HF45 7620	HF45 7620
91 Ω	HF45 4910	HF45 4910	68 kΩ	HF45 7680	HF45 7680
100 Ω	HF45 5100	HF45 5100	82 kΩ	HF45 7820	HF45 7820
110 Ω	HJ35 5110	HF85 5110	91 kΩ	HF45 7910	HF45 7910
120 Ω	HF45 5120	HF45 5120	100 kΩ	HF45 8100	HF45 8100
150 Ω	HF45 5150	HF45 5150	110 kΩ	HF45 8110	HF45 8110
160 Ω	HJ35 5160	*	120 kΩ	HF45 8120	HF45 8120
180 Ω	HF45 5180	HF45 5180	150 kΩ	HF45 8150	HF45 8150
200 Ω	HF45 5200	HF45 5200	180 kΩ	HF45 8180	HF45 8180
220 Ω	HF45 5220	HF45 5220	220 kΩ	HJ35 8220	HF85 8220
270 Ω	HF45 5270	HF45 5270	270 kΩ	HF45 8270	HF45 8270
330 Ω	HF45 5330	HF45 5330	300 kΩ	HF45 8300	HF45 8300
390 Ω	HF45 5390	HF45 5390	330 kΩ	HF45 8330	HF45 8330
430 Ω	HF45 5430	HF45 5430	390 kΩ	HJ35 8390	HF85 8390
470 Ω	HF45 5470	HF45 5470	470 kΩ	HF45 8470	HF45 8470
510 Ω	HF45 5510	HF45 5510	560 kΩ	HJ35 8560	HF85 8560
560 Ω	HF45 5560	HF45 5560	680 kΩ	HJ35 8680	HF85 8680
680 Ω	HF45 5680	HF45 5680	820 kΩ	HJ35 8820	HF85 8820
820 Ω	HF45 5820	HF45 5820	1.0 MΩ	HF45 9100	HF45 9100
910 Ω	HF45 5910	HF45 5910	1.2 MΩ	HJ35 9120	*
1.0 kΩ	HF45 6100	HF45 6100	1.5 MΩ	HJ35 9150	HF85 9150
1.2 kΩ	HF45 6120	HF45 6120	1.8 MΩ	HJ35 9180	HF85 9180
1.5 kΩ	HF45 6150	HF45 6150	2.2 MΩ	HJ35 9220	HF85 9220
1.8 kΩ	HF45 6180	HF45 6180	3.3 MΩ	HJ35 9330	HF85 9330
2.0 kΩ	HJ35 6200	HF85 6200	3.9 MΩ	HJ35 9390	*
2.2 kΩ	HF45 6220	HF45 6220	4.7 MΩ	HJ35 9470	HF85 9470
2.4 kΩ	HJ35 6240	HF85 6240			
2.7 kΩ	HF45 6270	HF45 6270			
3.0 kΩ	HF45 6300	HF45 6300			
3.3 kΩ	HF45 6330	HF45 6330			
3.6 kΩ	HJ35 6360	HF85 6360			
3.9 kΩ	HF45 6390	HF45 6390			
4.7 kΩ	HF45 6470	HF45 6470			
5.1 kΩ	HF45 6510	HF45 6510			
5.6 kΩ	HF45 6560	HF45 6560			
6.8 kΩ	HF45 6680	HF45 6680			
8.2 kΩ	HF45 6820	HF45 6820			
9.1 kΩ	HF45 6910	HF45 6910			

1/4W Type

HJ35 ○○○○
10mm

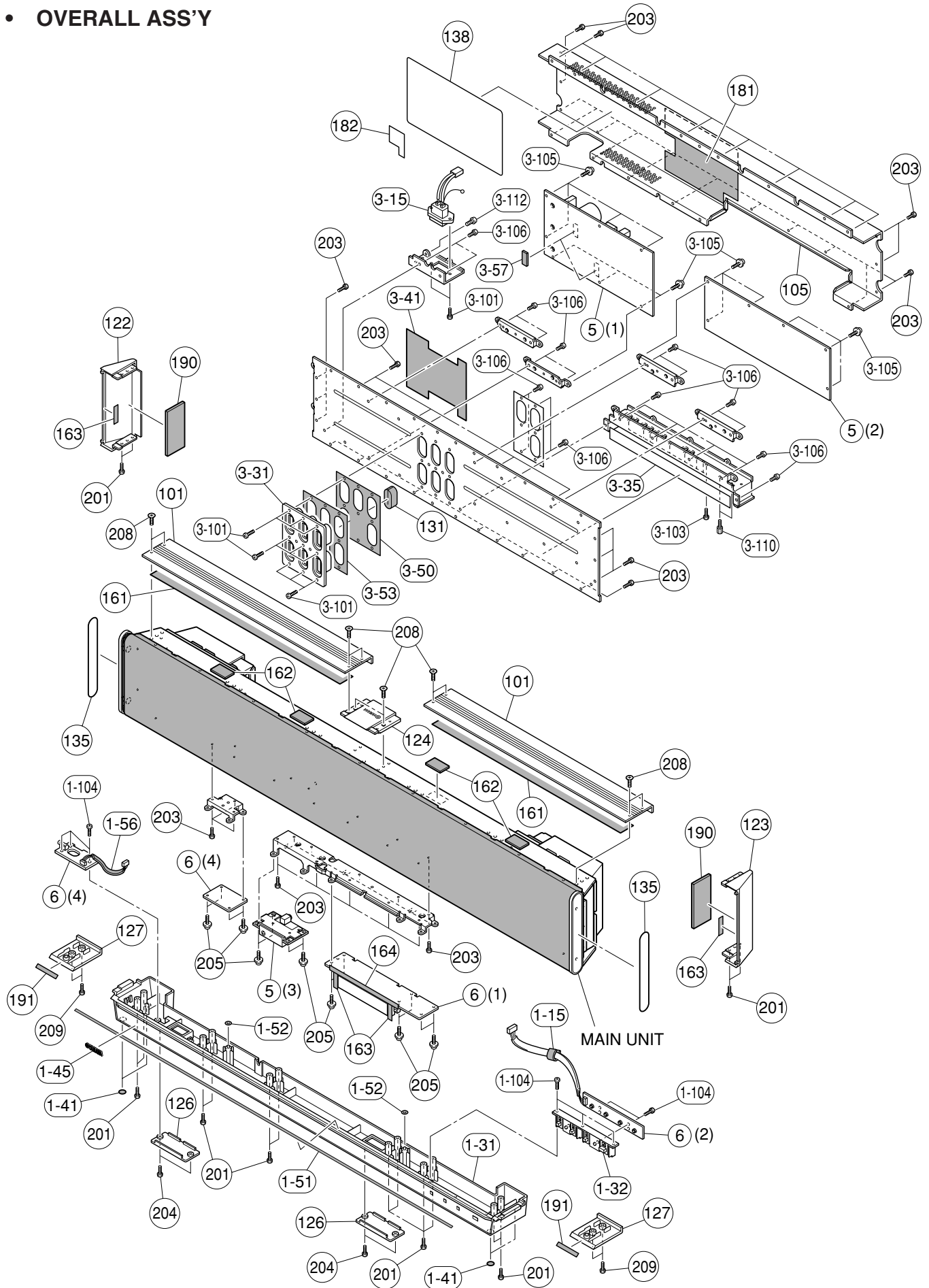
1/6W Type

HF45 ○○○○
HF85 ○○○○
5mm

* : Not available

YSP-1100

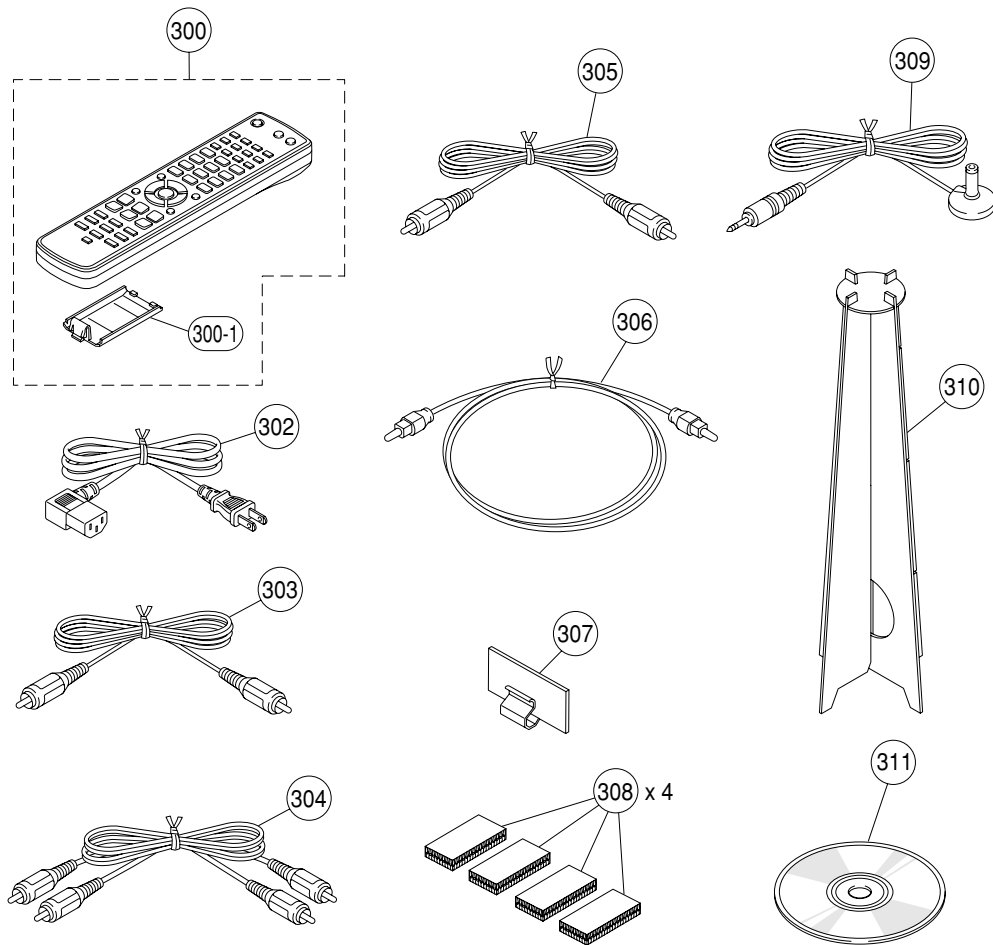
• OVERALL ASS'Y



Ref No.	Part No.	Description	Remarks	Markets	部 品 名	Rank
	1-15	WE981400 CUSHION	90x40		クッション	01
*	1-31	WH736000 FRONT PANEL ASS'Y		J	フロントパネルASSY	
*	1-31	WH736100 FRONT PANEL ASS'Y		UCTKABGELV	フロントパネルASSY	
	1-32	WD833200 BUTTON			ボタン	04
	1-41	WE203500 LEG		BL	レッグ	01
	1-45	V6034100 EMBLEM		BL	エンブレム	03
	1-51	WE203200 PACKING A			パッキン A	01
	1-52	WE237300 PACKING E			パッキン E	01
	1-56	WF885400 PACKING	90x30 t=1		パッキン	01
*	1-104	WE774800 BIND HEAD P-TIGHT SCREW	3x8 MFZN2W3		バインドPタイトネジ	01
	3-15	WH149000 AC INLET ASS'Y	with CABLE (200mm)		ACインレットASSY	
	3-31	WF538800 STOPPER CTR			ストッパー/CTR	02
	3-35	WF539300 PLATE INPUT		J	プレート/INPUT	01
	3-35	WF871100 PLATE INPUT		UCTKABGELV	プレート/INPUT	
	3-41	WG476900 SHEET SHP			シート/SHP	04
	3-50	WG476300 CUSHION SHC			クッション/SHC	04
	3-53	WF885200 PACKING			パッキン	01
	3-57	VT593600 CUSHION	8x10x20		クッション	01
	3-101	WE774300 BIND HEAD B-TIGHT SCREW	3x8 MFZN2W3		バインドBタイトネジ	01
	3-103	WE774100 BIND HEAD BONDING B-T. SCREW	3x8 MFZN2B3		ボンディングBタイトネジ	01
	3-105	VH365800 PW HEAD B-TIGHT SCREW	3x6-8 MFC2		PWヘッドBタイトネジ	01
	3-106	WE877800 BIND HEAD S-TIGHT SCREW	3x6 MFZN2B3		バインドSタイトネジ	01
	3-110	V6509600 JACK SCREW	SS6-A47511848		ジャックスクリュー	01
	3-112	WE774700 BIND HEAD S-TIGHT SCREW	4x10 MFZN2W3		バインドSタイトネジ	01
	5	WG115100 P. C. B. ASS'Y	INPUT	J	PCB インプット	24
*	5	WH753400 P. C. B. ASS'Y	INPUT	UC	PCB インプット	
*	5	WH753500 P. C. B. ASS'Y	INPUT	TABGEL	PCB インプット	
*	5	WH753600 P. C. B. ASS'Y	INPUT	K	PCB インプット	
*	5	WH753700 P. C. B. ASS'Y	INPUT	V	PCB インプット	
	6	WG115600 P. C. B. ASS'Y	OPERATION		PCB オペレーション	14
	101	WD836300 TOP PANEL			トップパネル	08
	105	WF537700 REAR PANEL			リアパネル	09
	122	WD832900 SIDE COVER L			サイドカバーL	03
	123	WD833000 SIDE COVER R			サイドカバーR	03
	124	WE158800 PLATE TOP			プレート/TOP	02
	126	WF539100 COVER FP			カバー/FP	01
	127	WF539200 COVER BTM			カバー/BTM	01
	131	WE236900 PAD L			パッド/L	01
	135	WE159600 PLATE COVER			プレート/COVER	02
	138	WF886100 SHEET BARRIER			シート/バリヤー	04
	161	WE510900 PACKING TOP			パッキン トップ	01
	162	WE802700 PACKING FT	30x20xt4		パッキン FT	01
	163	WE980100 CUSHION	25x7		クッション	01
	164	WE980000 CUSHION	150x12		クッション	
	181	WG476600 CUSHION RP			クッション/RP	04
	182	WG476800 CUSHION RPL			クッション/RPL	01
	190	WF885300 PACKING	90x40 t=2		パッキン	01
	191	WE514300 PACKING H			パッキン H	01
	201	WE774300 BIND HEAD B-TIGHT SCREW	3x8 MFZN2W3		バインドBタイトネジ	01
	203	WE774100 BIND HEAD BONDING B-T. SCREW	3x8 MFZN2B3		ボンディングBタイトネジ	01
	204	WF266600 BIND HEAD P-TIGHT SCREW	3x8 MFZN2B3		バインドPタイトネジ	01
	205	VH365800 PW HEAD B-TIGHT SCREW	3x6-8 MFC2		PWヘッドBタイトネジ	01
	208	WG156300 FLAT HEAD B-TIGHT SCREW	3x10 MFZN2B3		皿Bタイトネジ	01
	209	WE774400 BIND HEAD B-TIGHT SCREW	3x8 MFZN2B3		バインドBタイトネジ	01

YSP-1100

• ACCESSORIES

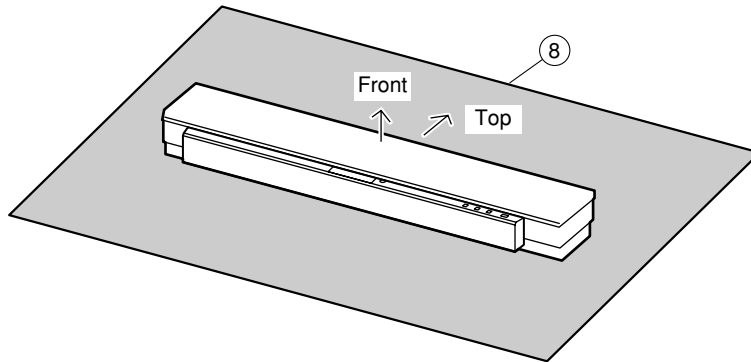


Ref No.	Part No.	Description	Remarks	Markets	部 品 名	Rank	
		ACCESSORIES			付属品		
*	300	WJ210500	REMOTE CONTROL		J	リモコン	
*	300	WJ210600	REMOTE CONTROL		U	リモコン	
*	300	WJ210700	REMOTE CONTROL		CTKABGELV	リモコン	
	300-1	AAX57560	BATTERY COVER	103RRS-141-07L		電池蓋	04
⚠	302	WG305200	POWER CABLE	2m 1pc	J	電源コード	10
⚠	302	WE258200	POWER CABLE	2m 1pc	UC	電源コード	
⚠	302	WE258400	POWER CABLE	2m 1pc	T	電源コード	
⚠	302	WE258500	POWER CABLE	2m 1pc	K	電源コード	
⚠	302	WE258600	POWER CABLE	2m 1pc	A	電源コード	
⚠	302	WE258700	POWER CABLE	2m 1pc	B	電源コード	
⚠	302	WE258800	POWER CABLE	2m 1pc	GEL	電源コード	
⚠	302	WE258300	POWER CABLE	2m 1pc	V	電源コード	
	303	V6508900	VIDEO PIN CABLE	1P 1.5m YE-YE 1pc		ビデオ用ピンケーブル	03
	304	V6509000	AUDIO PIN CABLE	2P 1.5m RE-WH 1pc		ステレオピンケーブル	04
	305	WE818700	DIGITAL AUDIO PIN CABLE	1P 1.5m OR-OR 1pc		デジタル音声ケーブル	04
	306	WE818100	OPTICAL CABLE	1.5m 1pc		光ファイバーケーブル	06
	307	WE785900	CABLE CLIP	1pc		ケーブル押さえ	02
	308	AAX66960	FASTENER	1pair		ファスナー	06
	309	WB699600	OPTIMIZER MICROPHONE	WM-64BKT 6m 1pc		オプティマイザーマイク	09
	310	WG225700	CARDBOARD MICROPHONE STAND			簡易マイクスタンド	04
*	311	X8301A00	DVD-ROM	DEMO DISC 1pc	J	DVD-ROM	
		BATTERY	UM-3 2pcs			単3乾電池	

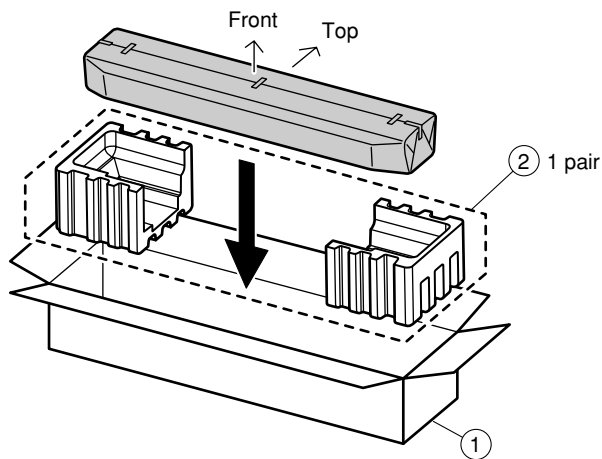
1

PACKING ASS'Y

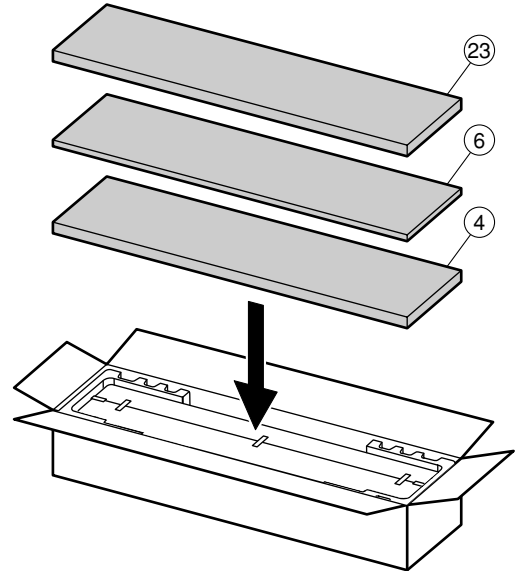
2



3



4



5

*
*

Ref No.	Part No.	Description	Remarks	Markets	部品名	Rank
1	WH755100	PACKING ASS'Y		J	梱包用部品	
1	WH755200	CARTON BOX		UCTKABGELV	梱包箱	
2	WG344700	POLYSTYRENE FOAM PAD	1pair		梱包箱	
4	WG344800	POLYURETHANE PAD			スチロールパッド	07
6	WG345200	CARTON SHEET			ウレタンパッド	07
8	WD130600	PE EXPANDED SHEET	1250x610 t=0.5		ダンボールシート	04
23	WG345500	POLYSTYRENE BLOCK			ライトロンラミシート	01
					スチロールブロック	07

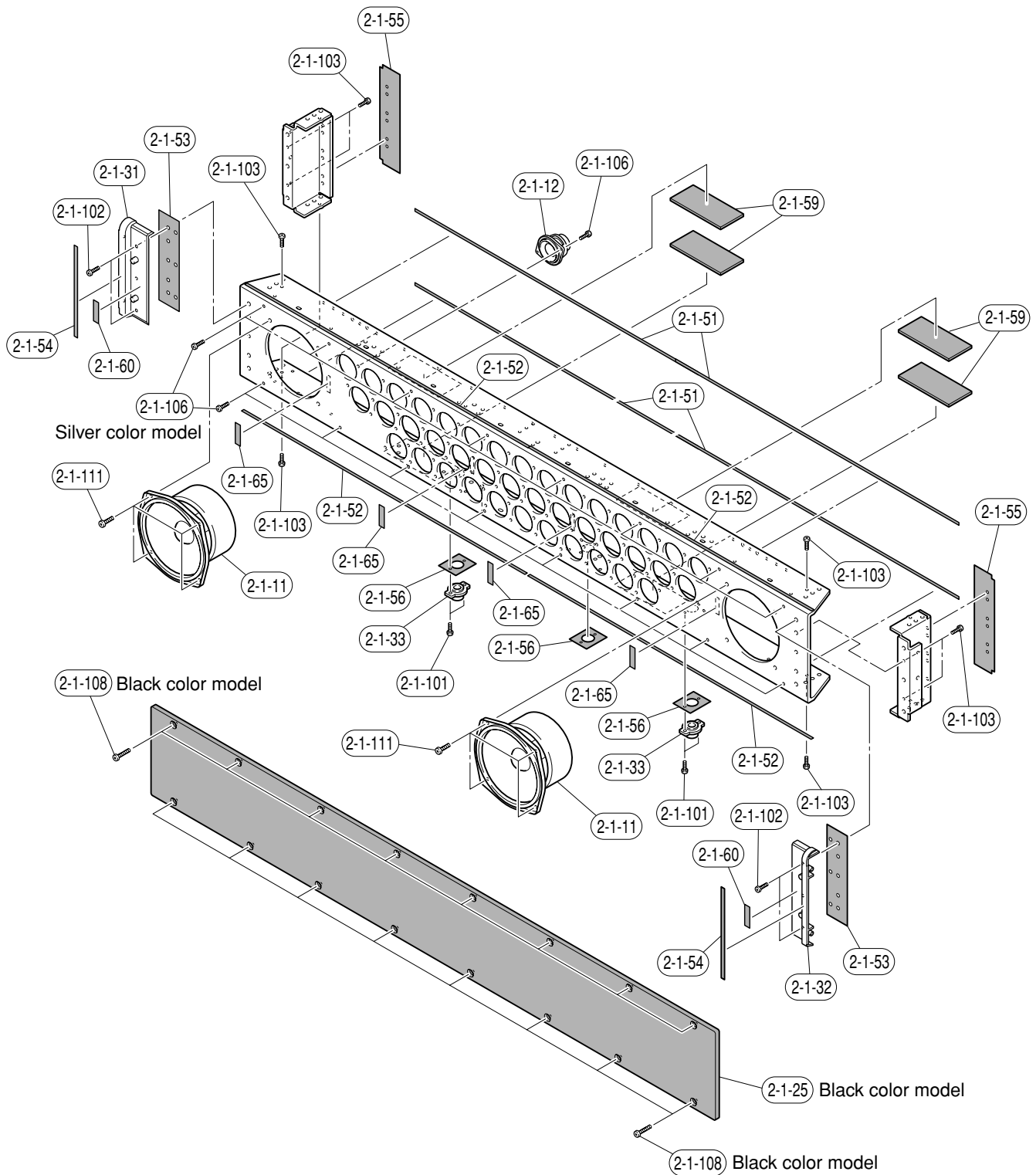
6

7

Ref No.	Part No.	Description	Remarks	Markets	部 品 名	Rank
		MAIN UNIT			メインユニット	
2-3	WG114800	P.C.B. ASS'Y	AMP		P C B AMP	30
* 2-4	WH754000	P.C.B. ASS'Y	DSP		P C B DSP	
2-11	WG167600	FLEXIBLE FLAT CABLE	30P 50mm P=1.0		カード電線	01
2-13	WD397500	BINDING TIE	MSF-085		束線止め	01
2-15	WF536700	FRONT GRILLE		BL	フロントグリル	12
2-15	WD831100	FRONT GRILLE		SI	フロントグリル	12
2-21	WD831500	COVER L/R			カバーL/R	07
2-28	WD832800	PLATE SIDE			プレート サイド	02
2-51	WG141400	PACKING	150x30 t=1		パッキン	01
2-58	WF885400	PACKING	90x30 t=1		パッキン	01
2-59	WF062600	PAD SN			パッド/SN	01
2-75	VP802900	LABEL			ラベル	01
2-77	WE514300	PACKING H			パッキン H	01
2-101	WE774300	BIND HEAD B-TIGHT SCREW	3x8 MFZN2W3		バインドBタイトネジ	01
2-103	WE774100	BIND HEAD BONDING B-T. SCREW	3x8 MFZN2B3		ボンディングBタイトネジ	01
2-105	VH365800	PW HEAD B-TIGHT SCREW	3x6-8 MFC2		PWヘッドBタイトネジ	01
* 2-111	WH924700	PW HEAD S-TIGHT SCREW	4x8 MFZN2B3		PWヘッドSタイトネジ	

YSP-1100

1 • SUB CHASSIS UNIT

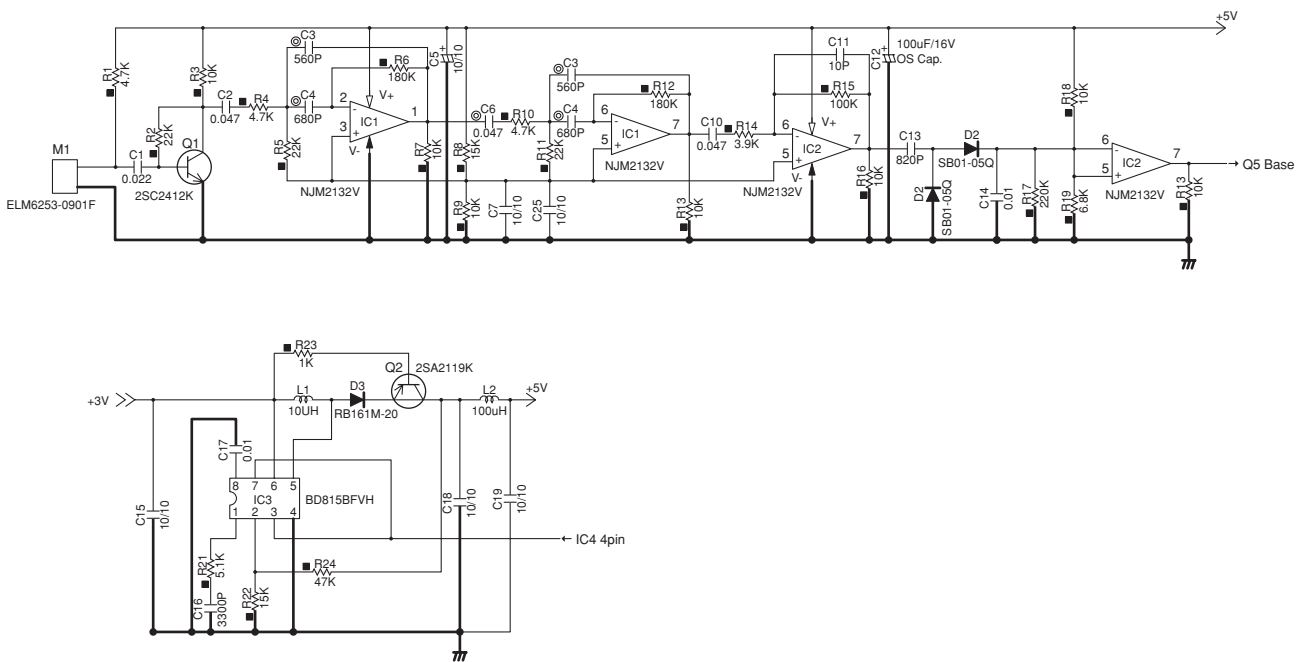
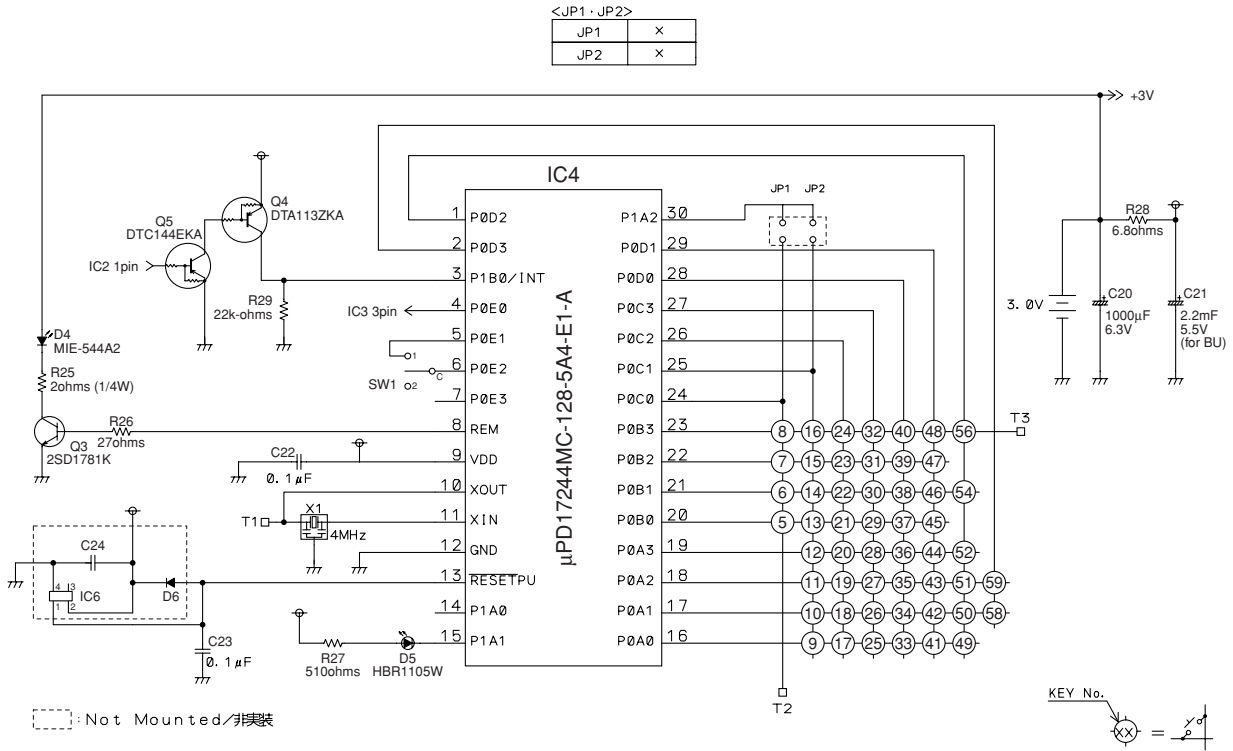


Ref No.	Part No.	Description	Remarks	Markets	部 品 名	Rank
2-1-11	X7213A00	SUB CHASSIS UNIT			サブシャーシユニット	
2-1-11	X7213A00	DRIVER WOOFER	11cm 4Ω		スピーカーユニット	09
2-1-12	AAX75450	DRIVER TWEETER	4cm 4Ω		スピーカーユニット	
2-1-12	AAX75460	DRIVER TWEETER	4cm 4Ω		スピーカーユニット	
2-1-25	WF538600	GRILLE SPEAKER ASS'Y		BL	グリル S P A S S Y	08
2-1-31	WF538400	SUPPORT GRILLE L			サポート/グリルL	02
2-1-32	WF538500	SUPPORT GRILLE R			サポート/グリルR	02
2-1-33	WF539000	STOPPER FRAME			ストッパー/F R A M	01
2-1-51	WE993900	CUSHION	520x4 t=1		クッション 5 2 0 x 4	01
2-1-52	WE203200	PACKING A			パッキン A	01
2-1-53	WG141100	PACKING	138x34 t=1		パッキン	01
2-1-54	WF886200	CUSHION	150x5		クッション	01
2-1-55	WG141200	PACKING	150x35 t=1		パッキン	01
2-1-56	WG141300	PACKING	34x30		パッキン	01
2-1-59	WF885300	PACKING	90x40 t=2		パッキン	01
2-1-60	WE514300	PACKING H			パッキン H	01
2-1-65	WG551200	CUSHION	18x7 t=5		クッション	01
2-1-101	WE774300	BIND HEAD B-TIGHT SCREW	3x8 MFZN2W3		バインド B タイトネジ	01
2-1-102	WE774400	BIND HEAD B-TIGHT SCREW	3x8 MFZN2B3		バインド B タイトネジ	01
2-1-103	WE774100	BIND HEAD BONDING B-T. SCREW	3x8 MFZN2B3		ボンディング B タイトネジ	01
2-1-106	WE877800	BIND HEAD S-TIGHT SCREW	3x6 MFZN2B3		バインド S タイトネジ	01
2-1-108	WE998100	BIND HEAD B-TIGHT SCREW	3x12 MFZN2B3	BL	バインド B タイトネジ	01
2-1-109	WG348000	BIND HEAD S-TIGHT SCREW	3x4 MFZN2B3		バインド S タイトネジ	01
2-1-111	WH924700	PW HEAD S-TIGHT SCREW	4x8 MFZN2B3		P W ヘッド S タイトネジ	01

*

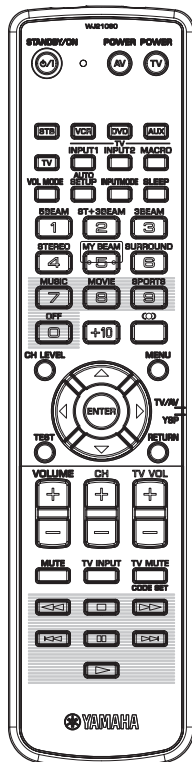
REMOTE CONTROL

SCHEMATIC DIAGRAM

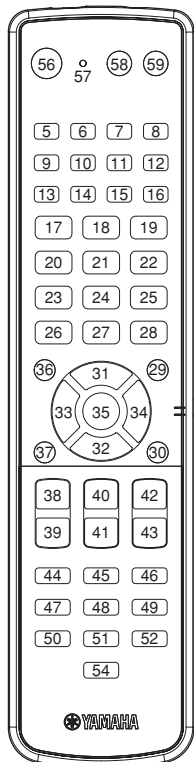


• PANELS

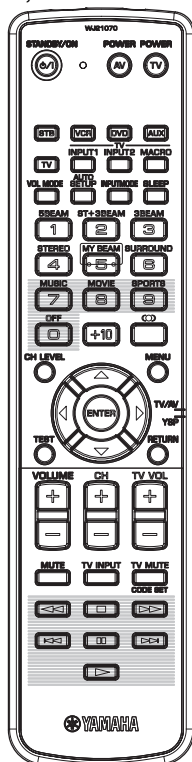
U model



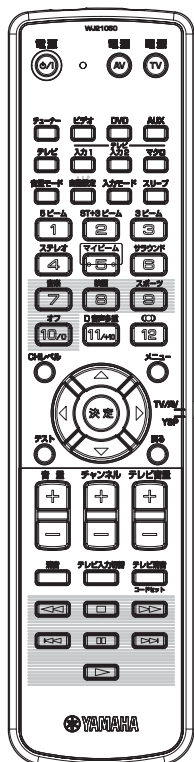
Key Layout



C, T, K, A, B, G, E, L, V models



J model



• KEY CODE

Key no.	Function		Code
	U, C, T, K, A, B, G, E, L, V models	J model	
1	-	-	-
2	-	-	-
3	-	-	-
4	-	-	-
5	STB	チューナー	78-DF
6	VCR	ビデオ	78-49
7	DVD	DVD	78-4A
8	AUX	AUX	78-DE
9	TV	テレビ	78-DF
10	TV INPUT1	テレビ 入力1	
11	TV INPUT2	テレビ 入力2	
12	TV MACRO	テレビ マクロ	(-)
13	VOL MODE	音量モード	78-8A
14	AUTO SETUP	自動設定	78-A3
15	INPUT MODE	入力モード	78-8D
16	SLEEP	スリープ	78-4F
17	1_5BEAM	1_5ビーム	78-C2
18	2_ST+3BEAM	2_ST+3ビーム	78-C3
19	3_3BEAM	3_3ビーム	78-C4
20	4_STEREO	4_ステレオ	78-50
21	5_MY BEAM	5_マイビーム	78-C5
22	6_SURROUND	6_サラウンド	78-99
23	7_MUSIC	7_音楽	78-DA
24	8_MOVIE	8_映画	78-D9
25	9_SPORTS	9_スポーツ	78-D8
26	0_OFF	10/0_オフ	78-98
27	+10	11/+10_D 音声多重	78-A5
28	☉	12_☉	78-8B
29	MENU	メニュー	78-9D
30	RETURN	戻る	78-C0
31	△	△	78-8E
32	▽	▽	78-8F
33	◀	◀	78-9F
34	▶	▶	78-9E
35	ENTER	決定	78-C1
36	CH LEVEL	CHレベル	78-4B
37	TEST	テスト	78-5F
38	VOLUME +	音量 +	78-1E
39	VOLUME -	音量 -	78-1F
40	CH +	チャンネル +	
41	CH -	チャンネル -	
42	TV VOL +	テレビ音量 +	
43	TV VOL -	テレビ音量 -	
44	MUTE	消音	78-9C
45	TV INPUT	テレビ入力切替	
46	TV MUTE/CODE SET	テレビ消音/コードセット	
47	◀◀	◀◀	
48	■	■	
49	▶▶	▶▶	
50	◀◀	◀◀	
51			
52	▶▶	▶▶	
53	-	-	
54	▶	▶	
55	-	-	
56	STANDBY/ON	電源	78-CC
57	Indicator LED	インジケータ LED	
58	AV_POWER	AV_電源	
59	TV_POWER	TV_電源	

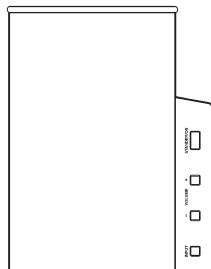
YSP-1100

ADJUSTING SYSTEM PARAMETERS

This unit has additional menus that are displayed in the front panel display. These menus offer additional operations to adjust and customize the way this unit operates.

Using the system parameters

Follow the procedure below to enter the system parameters.



- 3 Release **INPUT** on the front panel.



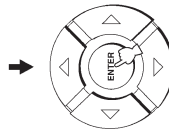
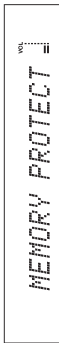
Setting the MEMORY PROTECT

You can protect the settings you saved in the system memory of this unit from being accidentally erased or unwantedly changed.

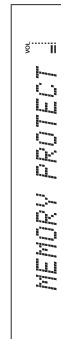
- 1 Repeat steps 1 to 3 in "Using the system parameters".
- 2 Set the operation mode selector to **YSP** to switch to the operation mode of this unit.



- 3 Confirm that **MEMORY PROTECT** is shown in the front panel display and then press **ENTER**.

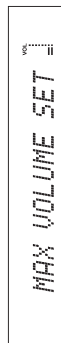
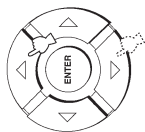


- 1 Press **STANDBY/ON** on the front panel to turn off the power of this unit.
- 2 Press and hold **INPUT** on the front panel and then press **STANDBY/ON** on the front panel to turn on the power of this unit. **MEMORY PROTECT** is shown in the front panel display.

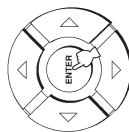


ADJUSTING SYSTEM PARAMETERS

- 3 Press Δ / ∇ on the remote control so that **MAX VOLUME SET** is shown in the front panel display.



- 4 Press **ENTER**.



- 5 Press Δ / ∇ to adjust the maximum volume level.



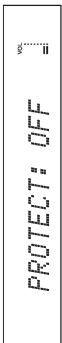
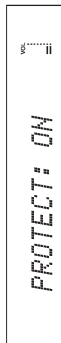
Control range: MAX, 99 to 01, MIN
Control step: 1

- 6 Press **STANDBY/ON** on the front panel to set this unit to the standby mode.



The new setting for the maximum volume level will be activated when you turn on the power of this unit next time.

- 4 Press Δ / ∇ to switch between **PROTECT: ON** and **PROTECT: OFF**.



- Select **PROTECT: ON** to activate the protection feature.
- Select **PROTECT: OFF** to deactivate the protection feature.

- 5 Press **STANDBY/ON** on the front panel to set this unit to the standby mode.



The new setting will be activated when you turn on the power of this unit next time.

Setting the MAX VOLUME

You can set the maximum volume level so that this unit will not output sound beyond the limited volume level.

- 1 Repeat steps 1 to 3 in "Using the system parameters".
- 2 Set the operation mode selector to **YSP** to switch to the operation mode of this unit.



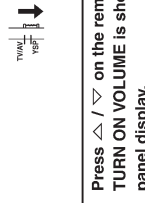
ADVANCED OPERATION

ADJUSTING SYSTEM PARAMETERS

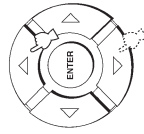
Setting the TURN ON VOLUME

You can set the initial volume level when the power of this unit is turned on.

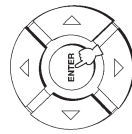
- 1 Repeat steps 1 to 3 in "Using the system parameters".
- 2 Set the operation mode selector to YSP to switch to the operation mode of this unit.



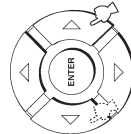
- 3 Press Δ / ∇ on the remote control so that **TURN ON VOLUME** is shown in the front panel display.



- 4 Press ENTER.



- 5 Press Δ / \triangleright to adjust the initial volume level.



Control range: MAX. 99 to 01. OFF
Control step: 1

ADJUSTING SYSTEM PARAMETERS

- 6 Press **STANDBY/ON** on the front panel to set this unit to the standby mode.



The new setting for the maximum volume level will be activated when you turn on the power of this unit next time.

Setting the DEMO MODE

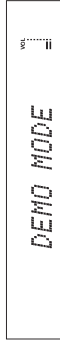
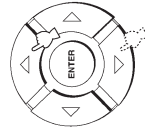
You can test the beam output from this unit to experience the sound beam.

You can also perform this function simply by pressing INPUT on the front panel. A sound beam is output from this unit when you press and hold INPUT for more than 2 seconds. The sound beam shuttles between left and right twice, and then stops.

- 1 Repeat steps 1 to 3 in "Using the system parameters".
- 2 Set the operation mode selector to YSP to switch to the operation mode of this unit.



- 3 Press Δ / ∇ on the remote control so that **DEMO MODE** is shown in the front panel display.



ADJUSTING SYSTEM PARAMETERS

Setting the FACTORY PRESET

You can reset all of the parameters of this unit to the factory presets. This procedure completely resets ALL the parameters in SET MENU.

Note

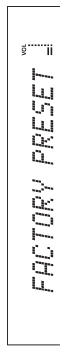
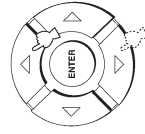
After performing the following procedure you must run the AUTO SETUP again to match your surround sound environment.

- 1 Repeat steps 1 to 3 in "Using the system parameters".

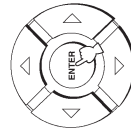
- 2 Set the operation mode selector to YSP to switch to the operation mode of this unit.



- 3 Press Δ / ∇ on the remote control so that **FACTORY PRESET** is shown in the front panel display.



- 4 Press ENTER.

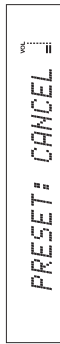
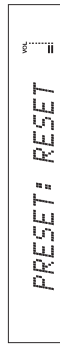


ADVANCED OPERATION

English

ADJUSTING SYSTEM PARAMETERS

- 5 Press Δ / \triangleright to switch between **PRESET: RESET** and **PRESET: CANCEL**.



- Select **PRESET: RESET** to reset all of the current settings.
- Select **PRESET: CANCEL** to cancel the resetting procedure.

- 6 Press **STANDBY/ON** on the front panel to set this unit to the standby mode.



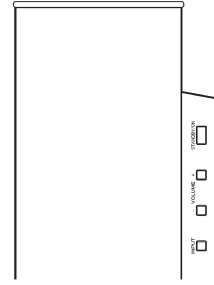
The new setting will be activated when you turn on the power of this unit next time.

拡張メニューを設定する

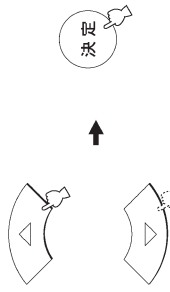
各種設定を保護したり、工場出荷状態に戻したりします。

● 拡張メニューの操作手順

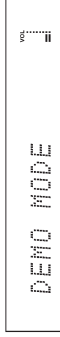
拡張メニューの操作について説明します。



5 △/▽キーを押して、設定したいメニューをフロントパネルディスプレイに表示させ、決定キーを押す



表示例：[DEMO MODE]を選んだ場合



1 本機の電源をオフ(スタンバイ)にする



2 本体のINPUTキーを押しながら、STANDBY/ONキーを押して電源を入れる

フロントパネルディスプレイに[MEMORY PROTECT]と表示されます。

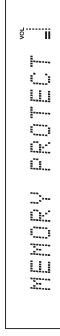


3 INPUTキーをはなす



● メニューの設定内容を保護する

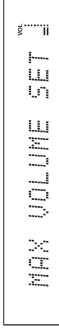
メモリー保存した設定の内容を変更できないようにします。「拡張メニューの操作手順」の手順5で[MEMORY PROTECT]を表示させ、手順6で[PROTECT: ON] (設定内容を保護したい場合)を選択してください。



選択項目：
PROTECT: OFF、PROTECT: ON

● 音量の最大値を設定する

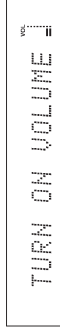
音量を、指定した値より大きくできないように設定します。「拡張メニューの操作手順」の手順5で[MAX VOLUME SET]を表示させ、手順6で値を設定してください。



調整範囲：
MIN(最小)、01~99、MAX(最大)

● 電源を入れたときの音量を固定する

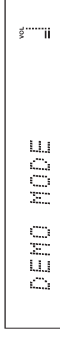
本機の電源をオンにしたときの音量を、常に指定した値になるように設定します。「拡張メニューの操作手順」の手順5で[TURN ON VOLUME]を表示させ、手順6で値を設定してください。



調整範囲：
OFF、01~99、MAX(最大)

● デモモードで再生する

デモモードでは、ピーム化された音声を1チャンネルで出力し、水平に動作(スリープ)させます。これにより、本機からピームがどのように出力されているか体感していただけます。「拡張メニューの操作手順」の手順5で[DEMO MODE]を表示させ、手順6で[DEMO: ON] (デモモードで再生したい場合)を選択してください。



選択項目：
DEMO: OFF、DEMO: ON

音声をスリープさせるには
決定キーを押します。

スリープを停止させるには
もう一度決定キーを押します。

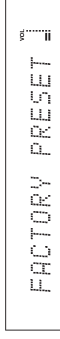
*ヒント

拡張メニューの[DEMO MODE]オン/オフにかかわらず、本機から出力されるテスト音をスリープさせることもできます。

テスト音をスリープさせるには、本体のINPUTキーを2秒以上押ししてください。スリープが2往復すると自動的に終了します。

● 設定した内容を初期化する

各種設定をすべて工場出荷状態に戻します。「拡張メニューの操作手順」の手順5で[FACTORY PRESET]を表示させ、手順6で[PRESET: RESET] (工場出荷時の状態に戻したい場合)を選択してください。



選択項目：
PRESET: CANCEL、PRESET: RESET

拡張メニューを設定する

本機について

設置・接続する

準備する

設定する

基本操作

高度操作

付属



YSP-1100