

WMF cafemat!

Ersatzteilkatalog
Spare Parts Catalogue

28.04.2020



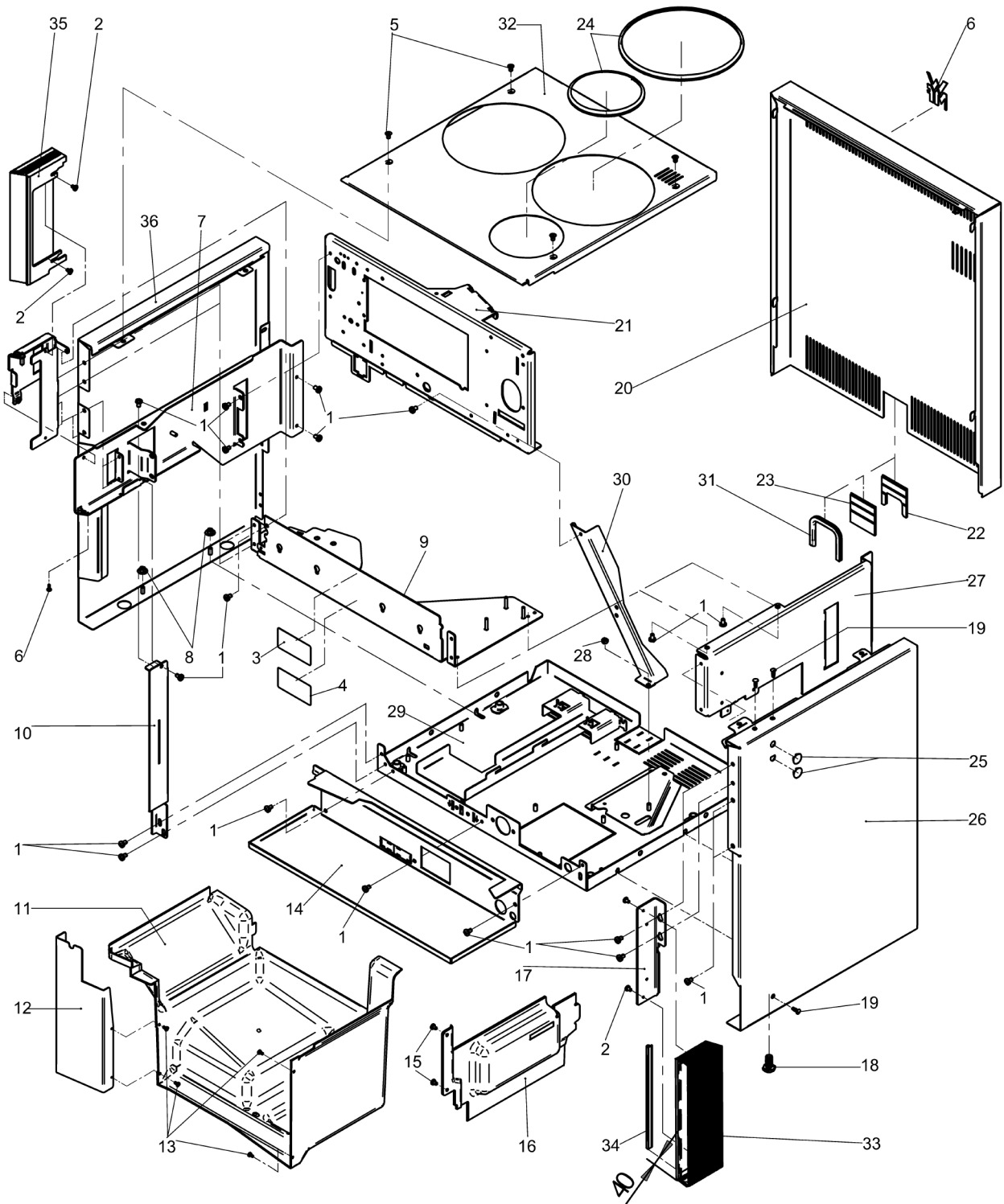
Printed in Germany
Nachdruck, Vervielfältigung oder Übersetzung, auch
auszugsweise, nicht erlaubt

gedruckt / printed: 28.04.2020

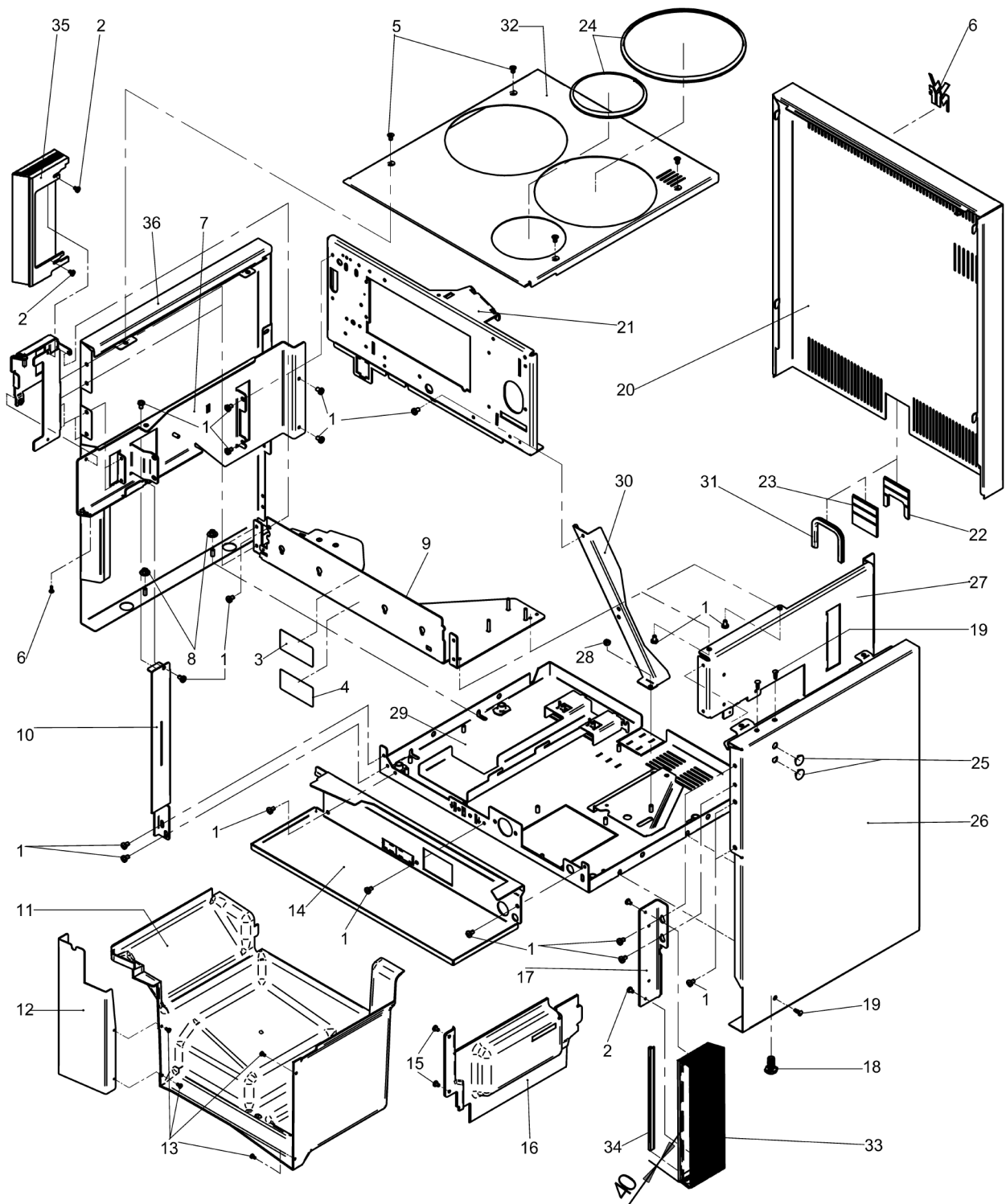
WMF Group GmbH
Eberhardstraße 35
D-73312 Geislingen/Steige
info@wmf-group.com
www.wmf-group.com

Blatt Sheet	Bezeichnung	Designation	Seite Page
201	Trag- und Verkleidungsteile	Chasis and cabinetry	4
202	Maschinendeckel	cover	8
203	Einbauteile rechts	Special fittings right	10
204	Einbauteile links	Special fittings left	16
205	Tropfschale	Drip tray	20
206	Kaltwasserzulauf	cold water supply	22
207	Ausgabe ohne Bevorratung	dispensing without urn	26
208	Ausgabe mit Bevorratung	dispensing with urn	32
209	Auslauf	spout	38
212	Leistungseinschub	power modul	40
213	Satzbehälter Satz durch Theke	counter grouts disposal	44
214	Brüherantrieb	brewer drive	46
215	Brüher- und Anbauteile	brewing unit and accessories	50
216	Boiler-komplett	boiler complete	56
217	Bevorratung	storage urn	64
218	Kaffeemehlportionierer rechts	ground coffee hopper right	70
219	Kaffeemehlportionierer links	ground coffee hopper left	76
220	Kaffeemehlportionierer klein	ground coffee hopper small	80
221	Automatische Reinigung	automatic cleaning	84
222	Kellnerabrechnung	waiter account	88
223	Kaltwasserzulauf, Schiff, Füße	cold water supply, ship, feet	90
224	Leistungsstufe	power modul	92
210	Frontblende 1	front panel 1	94
226	Kartenleser	card reader	98
211	Frontblende 2	front panel 2	100
227	Münzwechsler	coin changer	102
228	Münzprüfer	coin checker	106

Blatt Sheet	Bezeichnung	Designation	Seite Page
229	Boiler Modifikation 3	boiler modification 3	108
912	Leistungseinschub Schiff	power modul ship	114
913	Leistungseinschub Japan	power modul japan	120
914	Leistungseinschub-3_PE_230V_6kW	power modul -3_PE_230V_6kW	124
990	Nachrüstsätze	retrofit kits	128



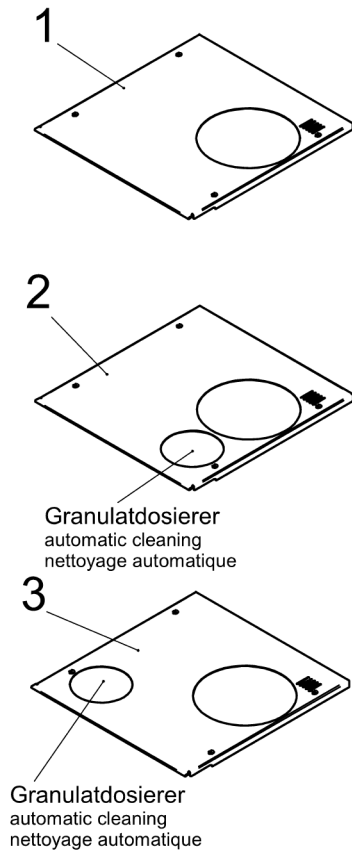
Pos.	Art.-Nr. Art. no.	Bezeichnung Tech-Info Service-Info	Designation Tech-Info Service-Info	EA1	EA2
1	00.0047.3387	Zahn-Flkpf-Schr.ohne DIN M 5x 8-1.4301-H	Zahn-pan head screwohne DIN M 5x 8-1.430	-	-
2	00.0047.3358	Flkpf-Schraube ISO 7045-M 4x 6-1.4301-H	pan head screw ISO 7045-M 4x 6-1.4301-H	-	-
5	00.0047.3128	Senkschraube ISO 7046-2-M 5x 8-1.4301-H	countersunk screw ISO7046-2-M5x8-1.401-H	-	-
6	33.1470.7000	WMF Logo, 50 mm, schwarz	WMF logo, 50 mm, schwarz	-	-
8	00.0047.2101	Comby-SHB-Mutter-M5-Selbstsiche rnd-A2K	Comby-SHB-nut-M5-Selbstsichernd -A2K	-	-
11	33.2424.9000	Innenverkleidung	inner cover	-	-
12	33.2425.1000	Winkel Konchenblech	angle metal cover	-	-
13	00.0047.3316	Flkpf-Schraube ISO 7045-M 3x 6-1.4301-H	pan head screw ISO 7045-M 3x 6-1.4301-H	-	-
14	33.2423.5000	Winkel, Boden, Tropfschale	angle, cover panel, drip tray	-	-
15	00.0047.3358	Flkpf-Schraube ISO 7045-M 4x 6-1.4301-H	pan head screw ISO 7045-M 4x 6-1.4301-H	-	-
16	33.2424.2000	Verkleidung, rechts	cover, right	-	-
18	33.2242.2000	Einschraubfuß	threaded foot	-	-
19	33.1384.8000	Blindstopfen	blind plug	-	-
20	33.2421.3000	Rückwand	rear cover	-	-
22	33.2284.5000	Abdeckung	cover	-	-
23	33.1458.2100	Abdeckung anthrazit	cover anthracite	-	-
24	33.2125.9000	Kantenschutz glatt	edge protector smooth	-	-
25	33.1504.0000	Kappe	cap	-	-
28	00.0047.2053	Sechskantmutter ISO 4032-M 5-1.4301	hexagonnut ISO 4032-M 5-1.4301	-	-



Pos.	Art.-Nr. Art. no.	Bezeichnung Tech-Info Service-Info	Designation Tech-Info Service-Info	EA1	EA2
31	00.0048.0093	Kantenschutz PVC schwarz Klemb. 1,0 mm	edge protection PVC black clamp. 1, 0 mm	-	-
32	33.XXXX.XXXX	Hinweis: siehe Maschinendeckel	Note: see drawing cover	-	-
33	33.2370.8000	Rahmen mit Leiste, kpl.	frame with strip, compl.	-	-
34	00.0048.0680	P-Profilichtung fix-o-moll Art. 2108/01	gasket fix-o-moll Art. 2108/01	-	-
35	33.2421.5000	Rahmen mit Leiste, kpl.	frame with strip, compl.	-	-
36	33.2421.0000	Seitenwand, links	side cover, left	-	-
36	33.2421.0100	Seitenwand, links für Albert Heijn	side cover, left for Albert Heijn	-	-

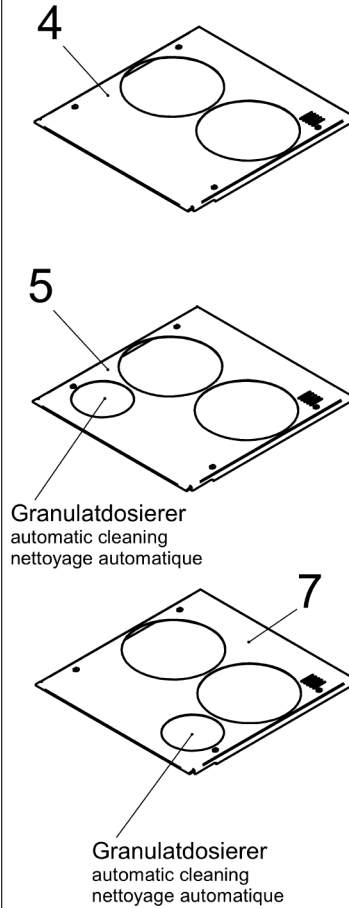
mit KMP 1

with ground coffee hopper 1
avec doseur de poudre de café 1



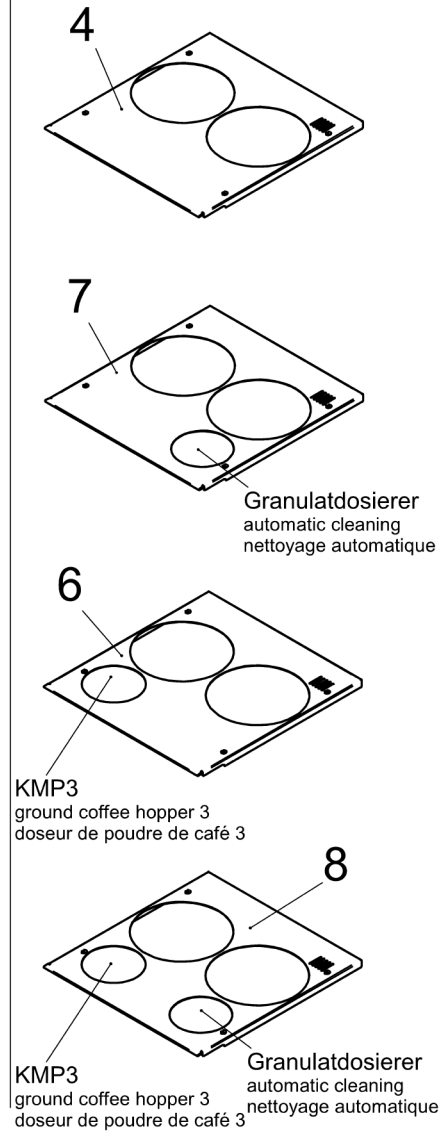
mit KMP 1+2

with ground coffee hopper 1+2
avec doseur de poudre de café 1+2

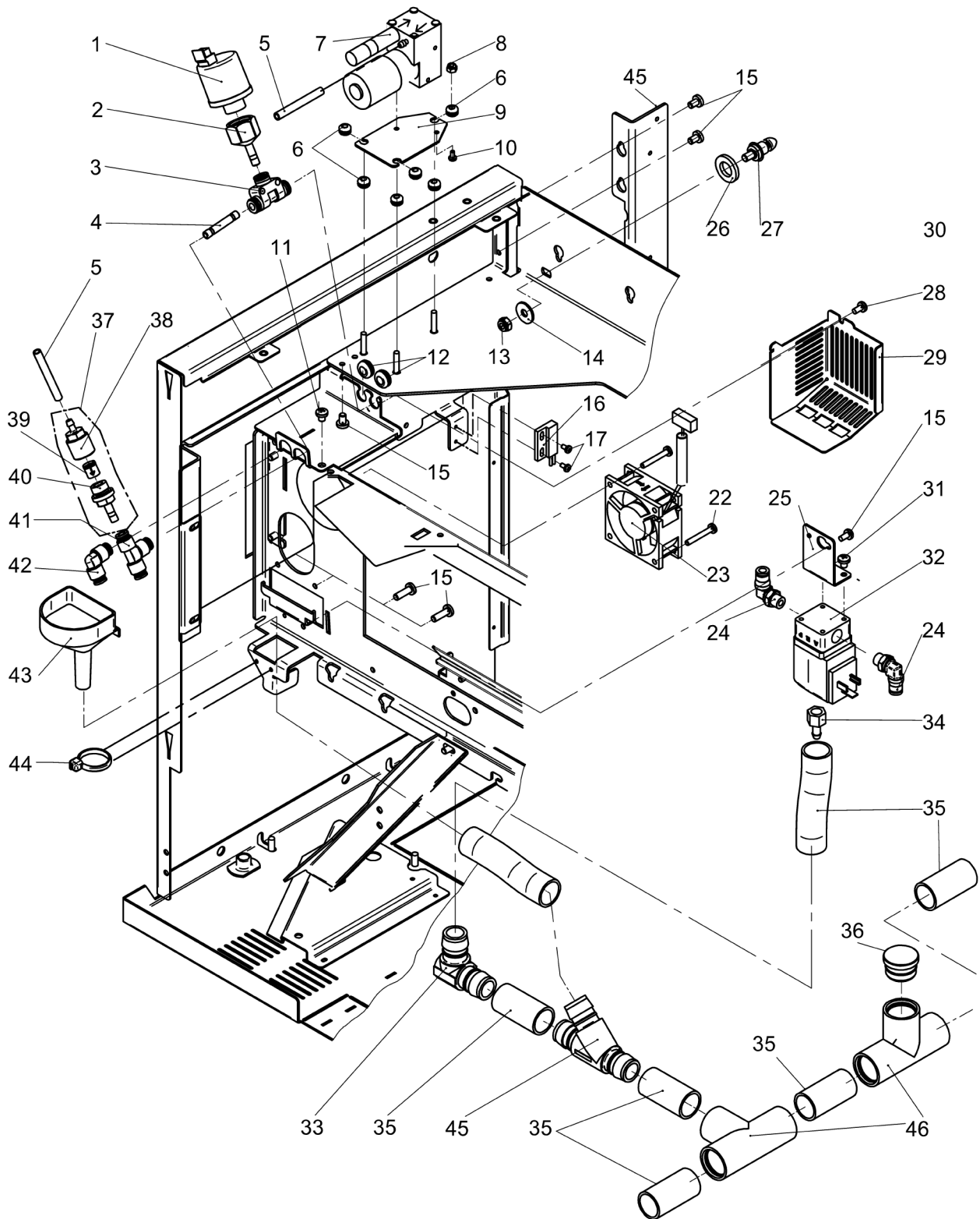


mit Bevorratung

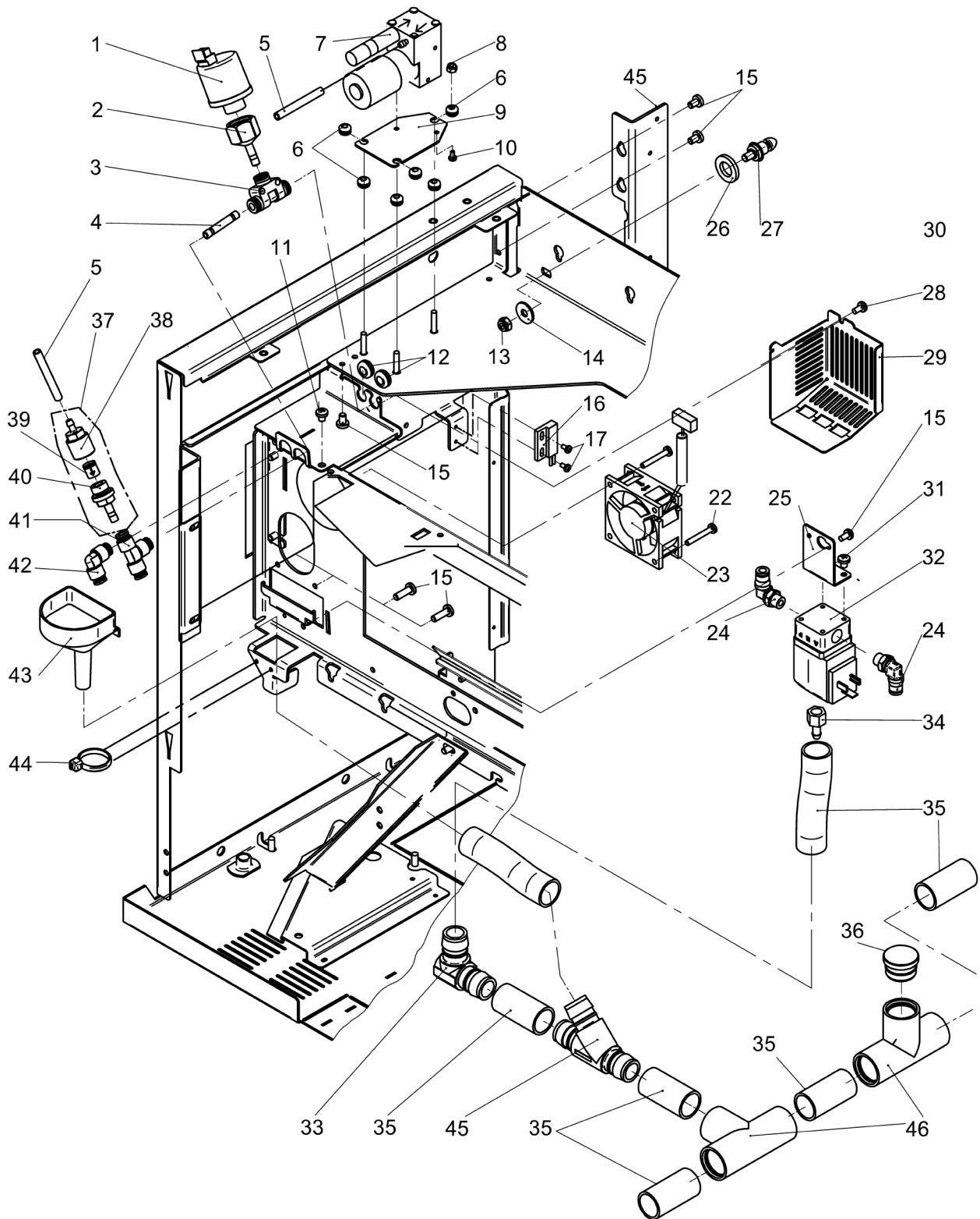
with storage urn
avec reserve



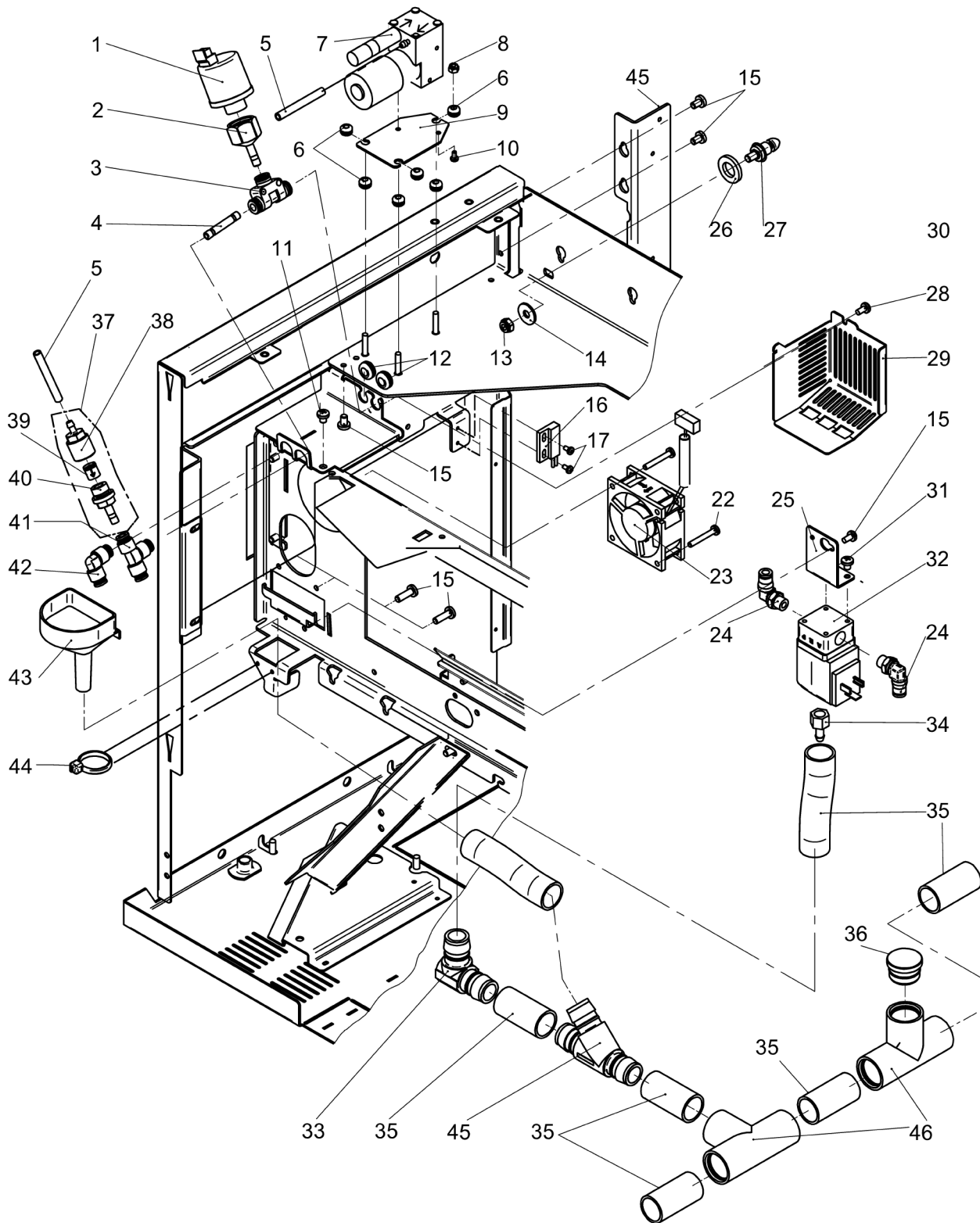
Pos.	Art.-Nr. Art. no.	Bezeichnung Tech-Info Service-Info	Designation Tech-Info Service-Info	EA1	EA2
1	33.2426.4000	Maschinendeckel 09	top cover 09	-	-
2	33.2426.0000	Maschinendeckel 08	top cover 08	-	-
4	33.2425.8000	Maschinendeckel 99	top cover 99	-	-
5	33.2425.7000	Maschinendeckel 89	top cover 89	-	-
6	33.2425.5000	Maschinendeckel B9	top cover B9	-	-
7	33.2425.6000	Maschinendeckel 98	top cover 98	-	-
8	33.2422.6000	Maschinendeckel 88	top cover 88	-	-



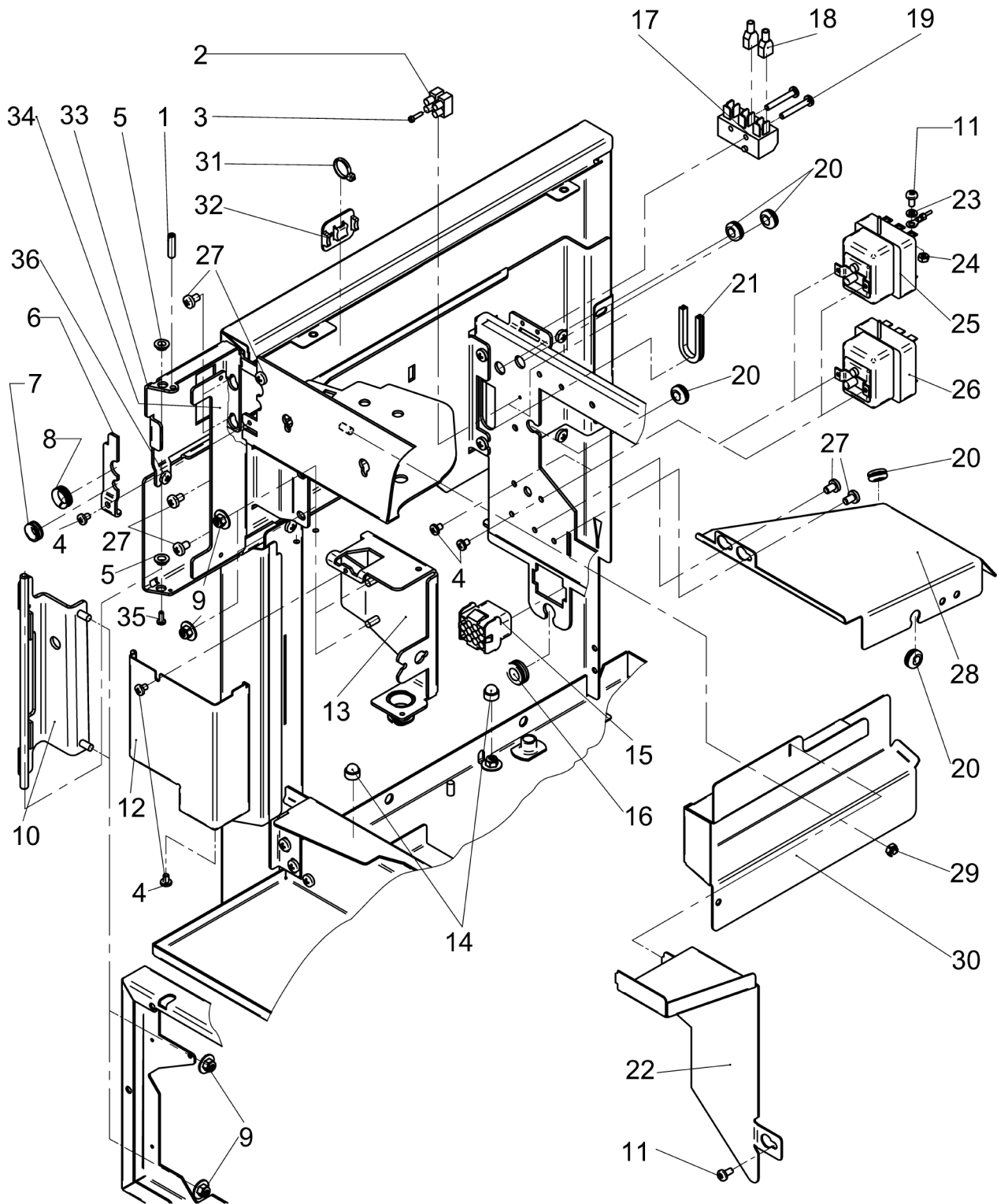
Pos.	Art.-Nr. Art. no.	Bezeichnung Tech-Info Service-Info	Designation Tech-Info Service-Info	EA1	EA2
1	33.2245.6000	Kabelsatz, Drucksensor	cable set, pressure sensor	-	-
1	33.2241.8000	Drucksensor	pressure sensor	1	-
2	33.2198.9000	Steckverbindung I 6	plug-in connector I 6	-	-
3	33.2062.3000	Steckanschluss	plug-in connection	-	-
4	33.2065.8000	Steckverbindung I 6-6	hose coupling I 6-6	-	-
5	00.0048.0030	Schlauch, 3x2,5 Silikon/Amarid, rot	hose, 3x2,5 silicone/amaride, red	-	-
6	33.1499.9000	Durchführungstülle	rubber funnel	-	-
7	33.2195.3000	Luftpumpe	air pump	1	-
8	00.0047.2098	Sechskantmutter ISO 10511-M 4-1.4301	hexagonnut ISO 10511-M 4-1.4301	-	-
9	33.2196.6000	Blech Luftpumpe	plate air pump	-	-
10	00.0047.3316	Flkpf-Schraube ISO 7045-M 3x 6-1.4301-H	pan head screw ISO 7045-M 3x 6-1.4301-H	-	-
11	00.0047.3385	Flkpf-Schraube ISO 7045-M 5x 6-1.4301-H	pan head screw ISO 7045-M 5x 6-1.4301-H	-	-
12	33.1473.8000	Durchführungstülle	rubber funnel	-	-
13	00.0047.2069	Sechskantmutter ISO 10511-M 6-1.4301	hexagonnut ISO 10511-M 6-1.4301	-	-
14	00.0047.2200	Scheibe ISO 7093-1-6-Polyamid natur	washer ISO 7093-1-6-Polyamid natur	-	-
15	00.0047.3387	Zahn-Flkpf-Schr.ohne DIN M 5x 8-1.4301-H	Zahn-pan head screwohne DIN M 5x 8-1.4301	-	-
16	33.1947.7000	Reedschalter	reed switch	-	-
17	00.0047.3316	Flkpf-Schraube ISO 7045-M 3x 6-1.4301-H	pan head screw ISO 7045-M 3x 6-1.4301-H	-	-
18	33.2428.9000	Schlauchverbinder T	hose connector T	-	-



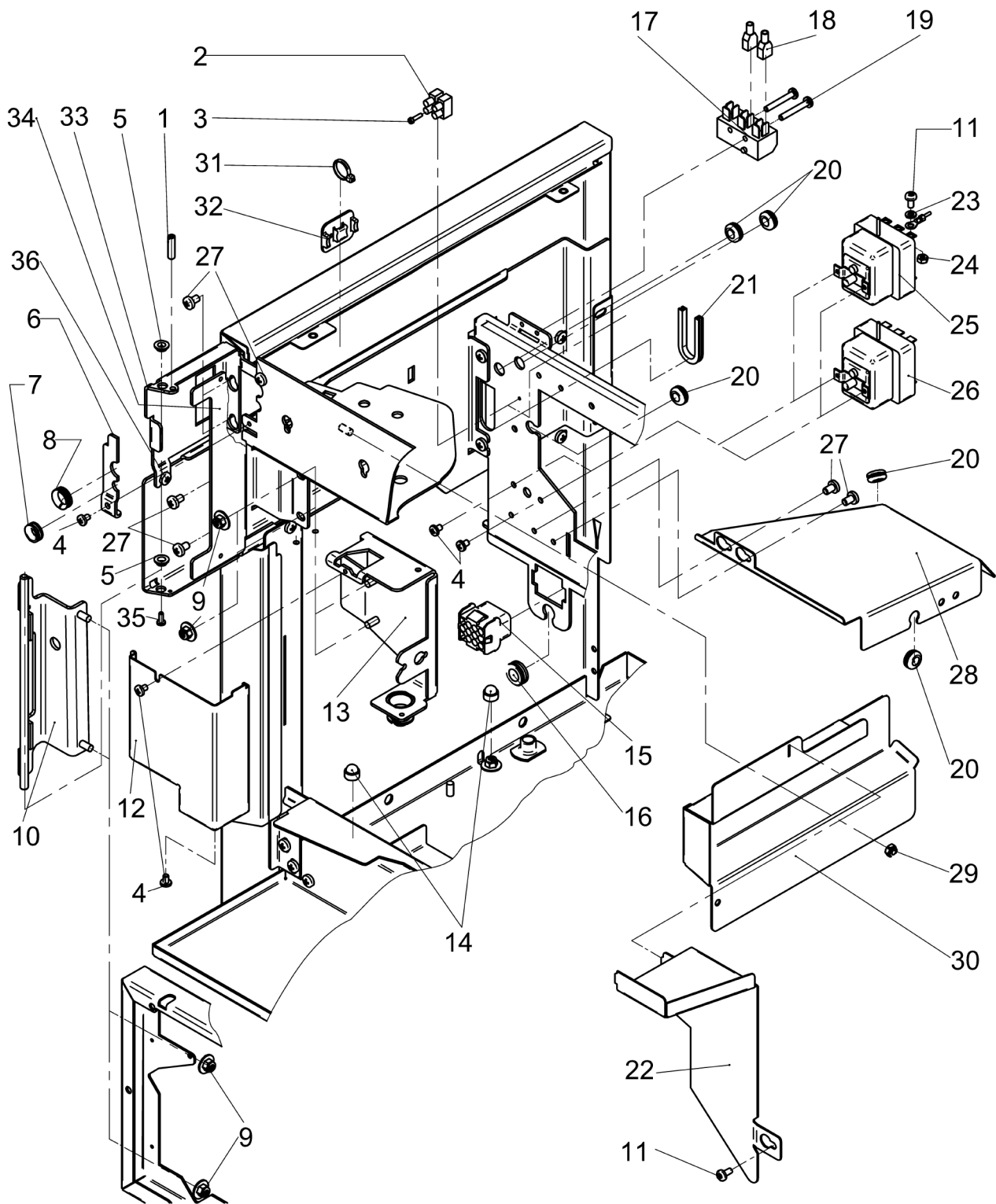
Pos.	Art.-Nr. Art. no.	Bezeichnung Tech-Info Service-Info	Designation Tech-Info Service-Info	EA1	EA2
22	00.0047.3371	Flkpf-Schraube ISO 7045-M 4x28-1.4301-H	pan head screw ISO 7045-M 4x28-1.4301-H	-	-
23	33.1662.1300	Ventilator, 24 V Cafemat, kpl.	fan, 24 V Cafemat, compl.	-	-
24	33.1446.0000	Steckanschluss L 6-G1_8	plug-in connection L 6-G1_8	-	-
25	33.2198.0000	Winkel, Ventil	angle, valve	-	-
26	33.0397.6000	Dichtring	sealing ring	-	-
27	33.2422.3000	Bolzen	bolt	-	-
28	00.0047.3361	Flkpf-Schraube ISO 7045-M 4x 8-1.4301-H	pan head screw ISO 7045-M 4x 8-1.4301-H	-	-
29	33.2193.9000	Abdeckung	cover	-	-
30	33.2123.8000	Nippel Abzweig, 45 Grad	plug branch 45 degree	-	-
31	00.0047.3358	Flkpf-Schraube ISO 7045-M 4x 6-1.4301-H	pan head screw ISO 7045-M 4x 6-1.4301-H	-	-
32	33.1445.4100	Ventil 3/2 NW2,0	valve 3/2 NW2.0	-	-
32	33.1555.7000	Plunger, kpl.	plunger, compl.	-	-
32	33.2101.2000	Dichtring	sealing ring	-	-
33	33.1543.4000	Winkel	angle	-	-
34	33.1406.1000	Nippel, Schlauch	plug, hose	-	-
35	00.0048.0042	Ablaufschlauch DN 19 PP grau	discharge hose DN 19 PP grey	-	-
36	33.2432.9000	Abdeckkappe	cap	-	-
37	33.2776.6000	Rückschlagventil, kpl.	check valve, compl.	1	-
39	33.2197.8000	Rückschlagventil	check valve	-	-



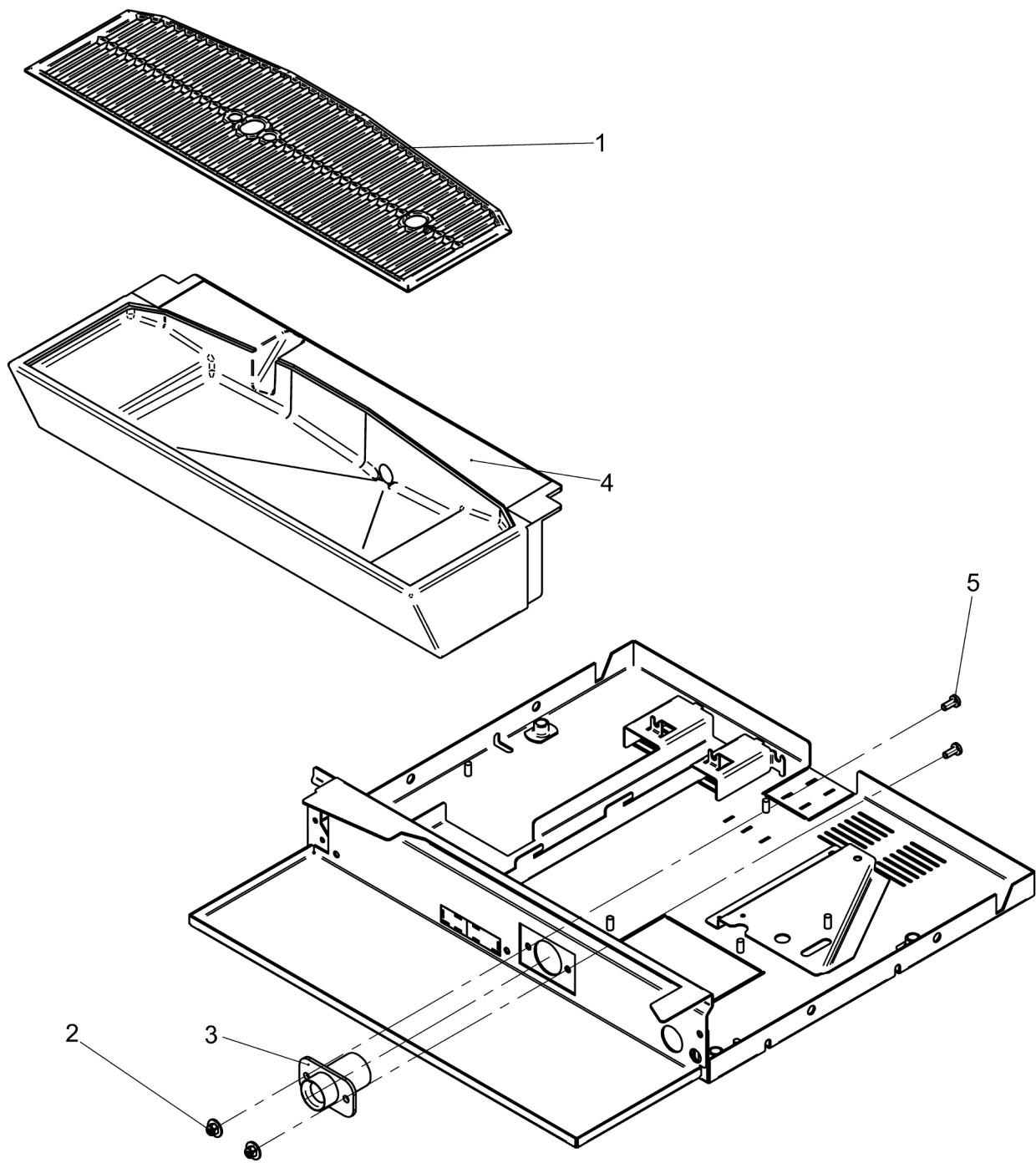
Pos.	Art.-Nr. Art. no.	Bezeichnung Tech-Info Service-Info	Designation Tech-Info Service-Info	EA1	EA2
41	33.2242.9000	Steckanschluss T 6-6-4	plug-in connection T 6-6-4	-	-
42	33.2021.5000	Steckanschluss L 6-6	plug-in connection L 6-6	-	-
43	33.1471.7000	Trichter	funnel	-	-
44	33.0649.3000	Kabelbinder	cable clip	-	-
45	33.2423.7000	Winkel, Rahmen	angle, frame	-	-



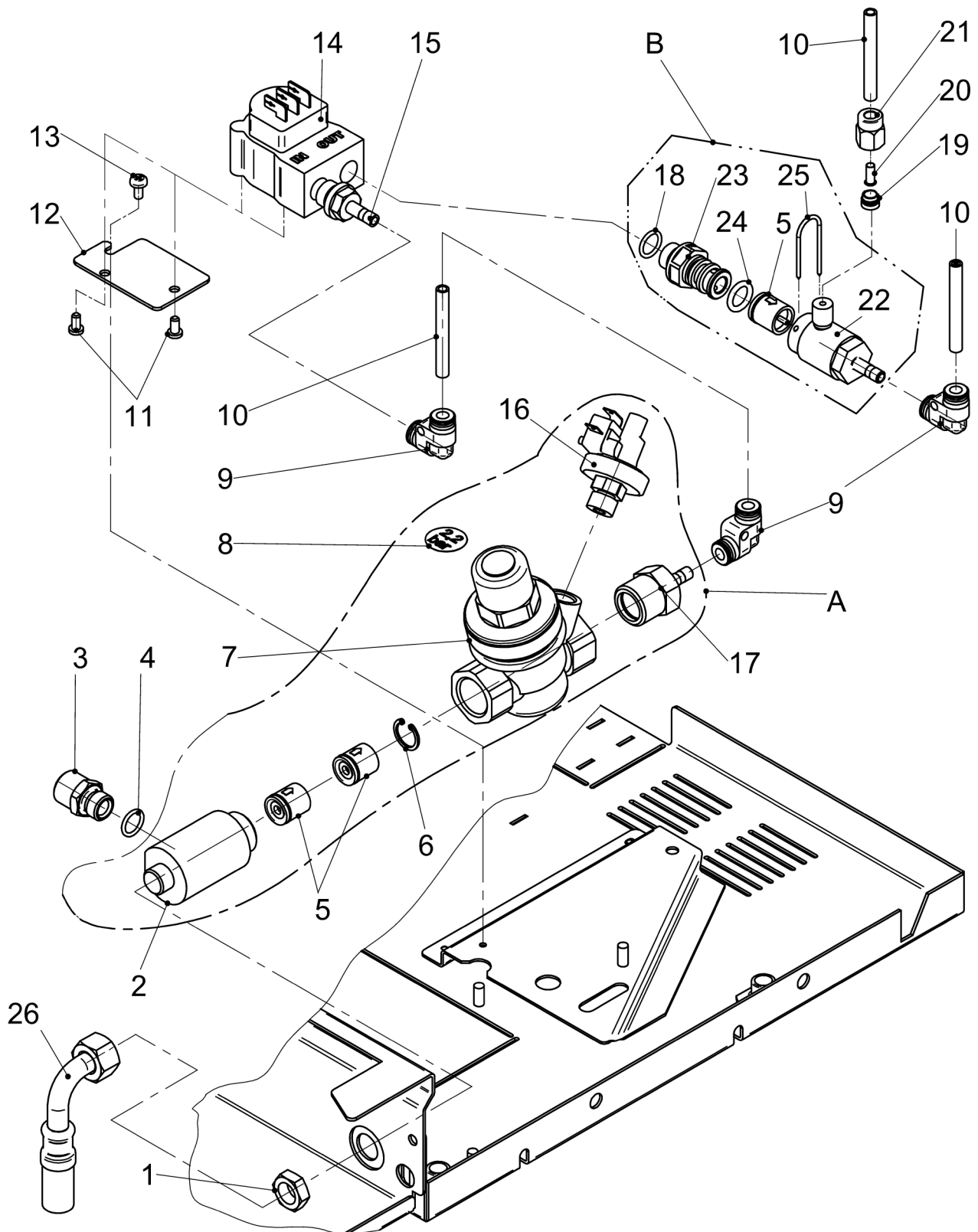
Pos.	Art.-Nr. Art. no.	Bezeichnung Tech-Info Service-Info	Designation Tech-Info Service-Info	EA1	EA2
1	00.0047.2345	Gewindestift ISO 4766-M 5x20-1.4301	Threaded pin ISO 4766-M 5x20-1.4301	-	-
2	33.1624.9000	Klemmleiste 2-polig	clamping strip 2-pin	-	-
3	00.0047.0053	Zylinderschraube ISO 1207-M2, 5x10-1.4301	cheese head screw ISO 1207-M2, 5x10-1.4301	-	-
4	00.0047.3358	Flkpf-Schraube ISO 7045-M 4x 6-1.4301-H	pan head screw ISO 7045-M 4x 6-1.4301-H	-	-
5	33.1503.6000	Nyliner, 6	Nyliner, 6	-	-
6	33.2422.2000	Winkel Gleitbuchse	angle plain bushing	-	-
7	33.2248.5000	Durchführungstülle	rubber funnel	-	-
8	33.2248.2000	Durchführungstülle	rubber funnel	-	-
9	00.0047.2101	Comby-SHB-Mutter-M5-Selbstsiche rnd-A2K	Comby-SHB-nut-M5-Selbstsichernd -A2K	-	-
10	33.2841.1000	Scharnier kpl.	hinge compl.	-	-
11	00.0047.3361	Flkpf-Schraube ISO 7045-M 4x 8-1.4301-H	pan head screw ISO 7045-M 4x 8-1.4301-H	-	-
12	33.2424.1000	Verkleidung, Kaffeeauslauf	cover, coffee spout	-	-
13	33.2244.9000	Winkel Ausgabeventil	angle dispensing valve	-	-
14	33.2280.8000	Abdeckkappe M5 Mutter, schwarz	cap M5 nut, black	-	-
16	33.0630.4000	Durchführungstülle	rubber funnel	-	-
17	33.1636.9000	Steck-Schraubleiste 3 P	terminal strip 3 P	-	-
18	33.2218.5000	Abdeckkappe 6,3 x 0,8 mm, vollisoliert	cap 6.3 x 0.8 mm, fully insulated	-	-
19	00.0047.3371	Flkpf-Schraube ISO 7045-M 4x28-1.4301-H	pan head screw ISO 7045-M 4x28-1.4301-H	-	-
20	33.1473.8000	Durchführungstülle	rubber funnel	-	-



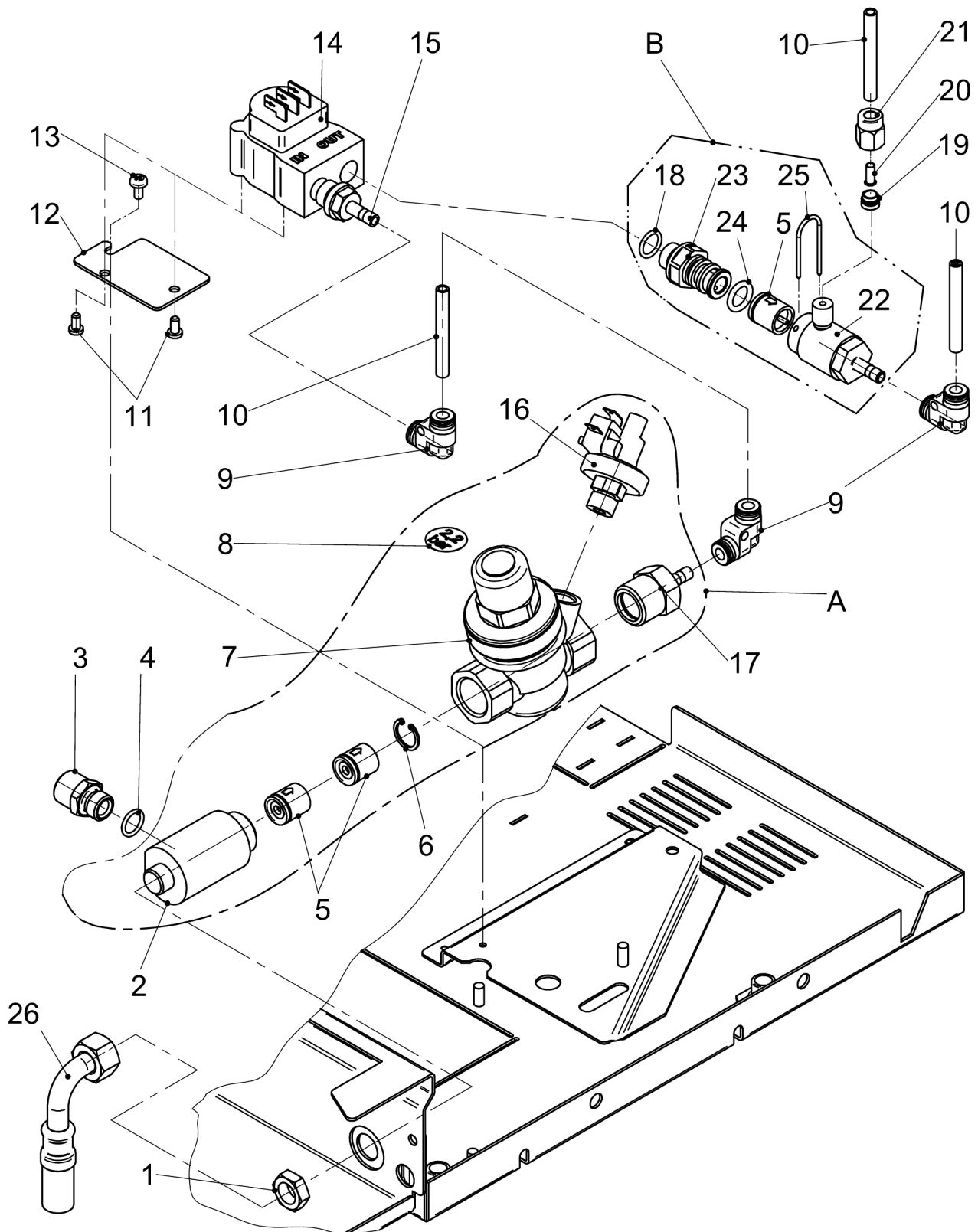
Pos.	Art.-Nr. Art. no.	Bezeichnung Tech-Info Service-Info	Designation Tech-Info Service-Info	EA1	EA2
21	00.0048.0090	Kantenschutz PE natur für Bl.st.1, 3-2,2	edge protection PE natur 1,3-2,2	-	-
22	33.2246.4000	Winkel Verkleidung-Heizung-VB	angle cover, heater VB	-	-
23	00.0047.2251	Zahnscheibe DIN 6797-A 4,3-1.4300	tooth lock washer DIN 6797-A 4, 3-1.4300	-	-
24	00.0047.2049	Sechskantmutter ISO 4032-M 4-1.4301	hexagonnut ISO 4032-M 4-1.4301	-	-
25	33.1568.3100	Sicherheitstemperaturbegrenzer mit 4,2 mm Bohrungen, Japan	safety temperature limiter with 4.2 mm holes, Japan	-	-
26	33.1568.3000	Sicherheitstemperaturbegrenzer	safety temperature limiter	-	-
27	00.0047.3387	Zahn-Flkpf-Shr.ohne DIN M 5x 8-1.4301-H	Zahn-pan head screwohne DIN M 5x 8-1.430	-	-
28	33.2245.9000	Winkel, Abdeckung Elektrik	angle, cover electrics	-	-
29	00.0047.2099	Sechskantmutter ISO 10511-M 5-1.4301	hexagonnut ISO 10511-M 5-1.4301	-	-
30	33.2248.4000	Verkleidung, links	cover, left	-	-
31	33.0649.3000	Kabelbinder	cable clip	-	-
32	33.0344.9000	Kabelbefestigung	cable attachment	-	-
33	33.2421.8000	Winkel, Scharnier oben	angle, hinge top	-	-
34	33.2429.9000	Winkel, Rahmen	angle, frame	-	-
35	00.0047.3318	Flkpf-Schraube ISO 7045-M 3x 8-1.4301-H	pan head screw ISO 7045-M 3x 8-1.4301-H	-	-
36	00.0047.3385	Flkpf-Schraube ISO 7045-M 5x 6-1.4301-H	pan head screw ISO 7045-M 5x 6-1.4301-H	-	-



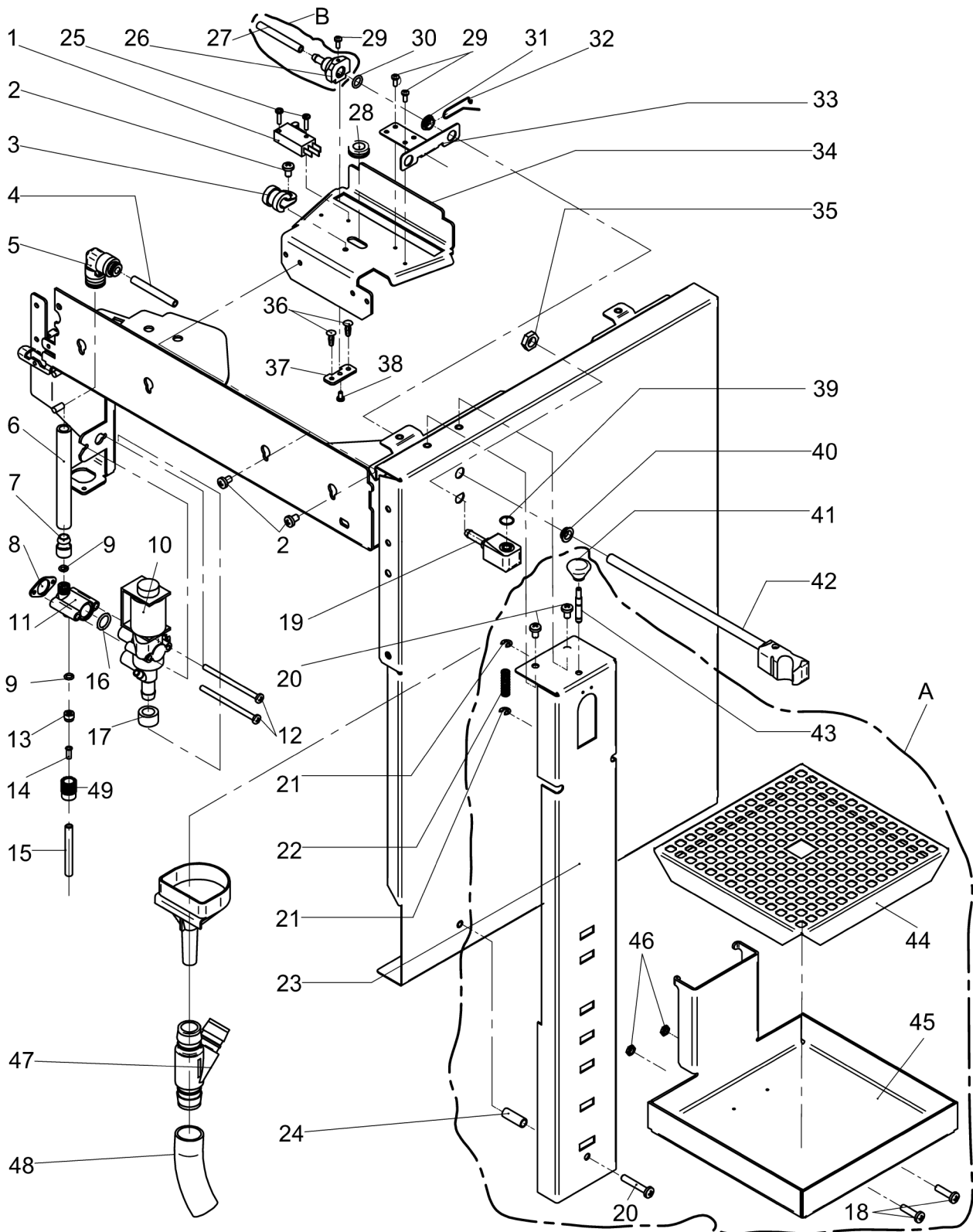
Pos.	Art.-Nr. Art. no.	Bezeichnung Tech-Info Service-Info	Designation Tech-Info Service-Info	EA1	EA2
1	33.2425.2000	Tropfblech	drip tray grid	-	-
2	00.0047.2101	Comby-SHB-Mutter-M5-Selbstsiche rnd-A2K	Comby-SHB-nut-M5-Selbstsichernd -A2K	-	-
3	33.2297.8000	Kupplungstülle	coupling grommet	-	-
4	33.2372.3400	Tropfschale	drip tray	-	-
5	00.0047.3391	Flkpf-Schraube ISO 7045-M 5x12-1.4301-H	pan head screw ISO 7045-M 5x12-1.4301-H	-	-



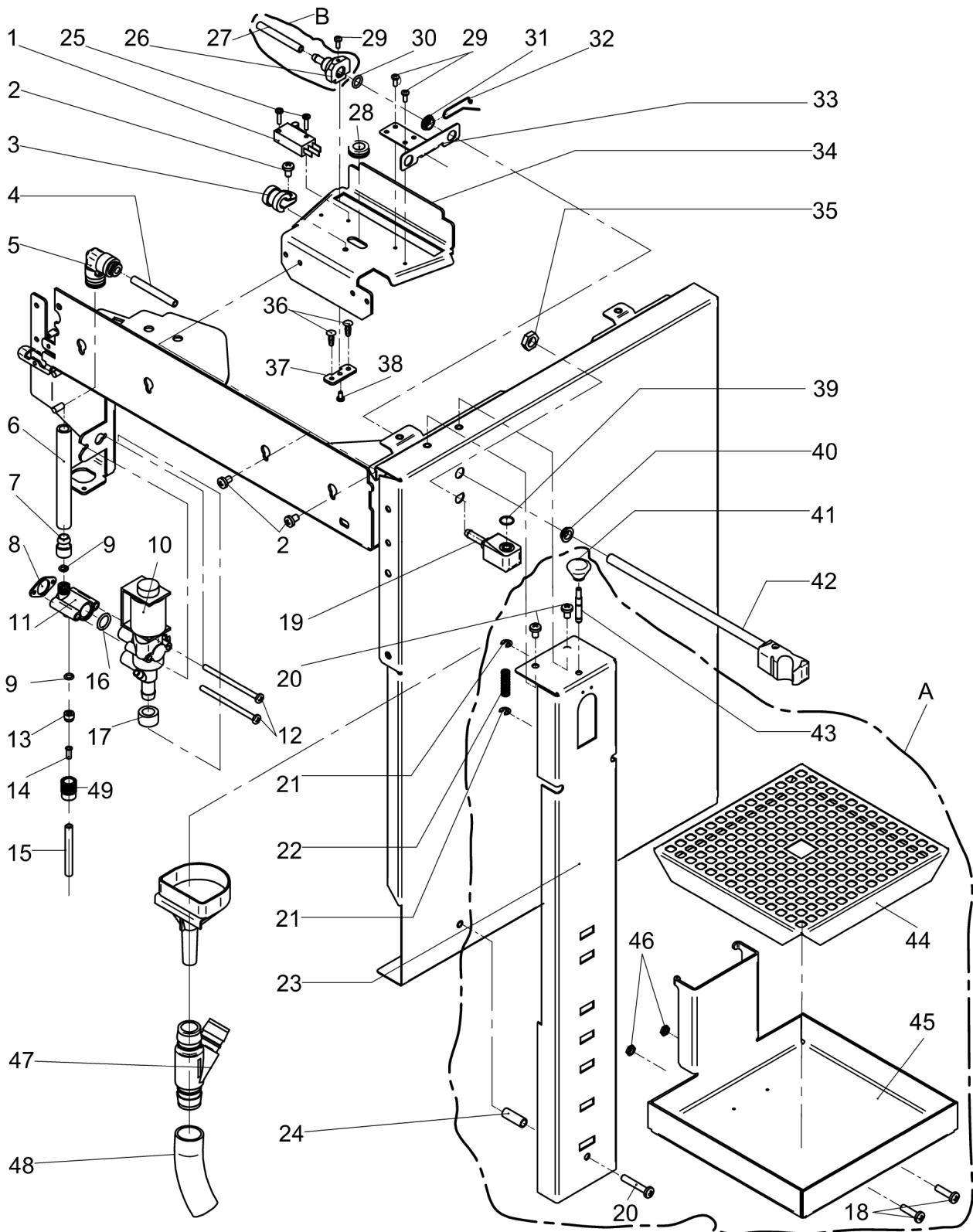
Pos.	Art.-Nr. Art. no.	Bezeichnung Tech-Info Service-Info	Designation Tech-Info Service-Info	EA1	EA2
1	33.0227.7000	Sechskantmutter	hexagon nut	-	-
3	33.1329.3100	Doppelnippel, G3/8AxG1/4A	double nipple, G3/8AxG1/4A	-	-
4	33.0395.4000	O-Ring 10,82x1,78 EPDM DIN 472 - 15x1-1.4122	O-ring, 10.82x1.78 EPDM DIN 472 - 15x1-1.4122	-	-
5	33.1543.0000	Rückschlagventil	check valve	-	-
6	00.0047.2230	Sicherungsring DIN 472-15x1, 0-1.4122	locking ring DIN 472-15x1,0-1.4122	-	-
7	33.1394.3000	Kartusche	cartridge	-	-
8	33.2562.2000	Schild 2,2 bar	label 2.2 bar	-	-
9	33.2021.5000	Steckanschluss L 6-6	plug-in connection L 6-6	-	-
10	00.0048.4956	Schlauch 4,0x1,0 PTFE	tube 4,0x1,0 PTFE	-	-
11	00.0047.3627	EJOT PT-Schraube KA 40x 8-WN 1412-A2	EJOT PT-screw KA 40x 8-WN 1412-A2	-	-
12	33.2246.5000	Blech DFM	plate flow meter	-	-
13	00.0047.3361	Flkopf-Schraube ISO 7045-M 4x 8-1.4301-H	pan head screw ISO 7045-M 4x 8-1.4301-H	-	-
14	33.1289.2000	Durchflussmengenmesser	flow meter	-	-
15	33.1445.6000	Steckanschluss I 6-G1_4	plug-in connection I 6-G1_4	-	-
16	33.1420.4400	Druckschalter, 1,4 bar geklebt mit Mat.-Nr. 00 0048 7704	pressure switch, 1.4 bar glued with material number 00 0048 7704	-	-
18	33.0395.4000	O-Ring 10,82x1,78 EPDM	O-ring, 10.82x1.78 EPDM	-	-
19	33.1513.0000	Klemmring	clamping ring	-	-
20	33.0357.9000	Stützhülse	carrying bracket	-	-
21	33.1526.6000	Überwurfmutter	union nut	-	-



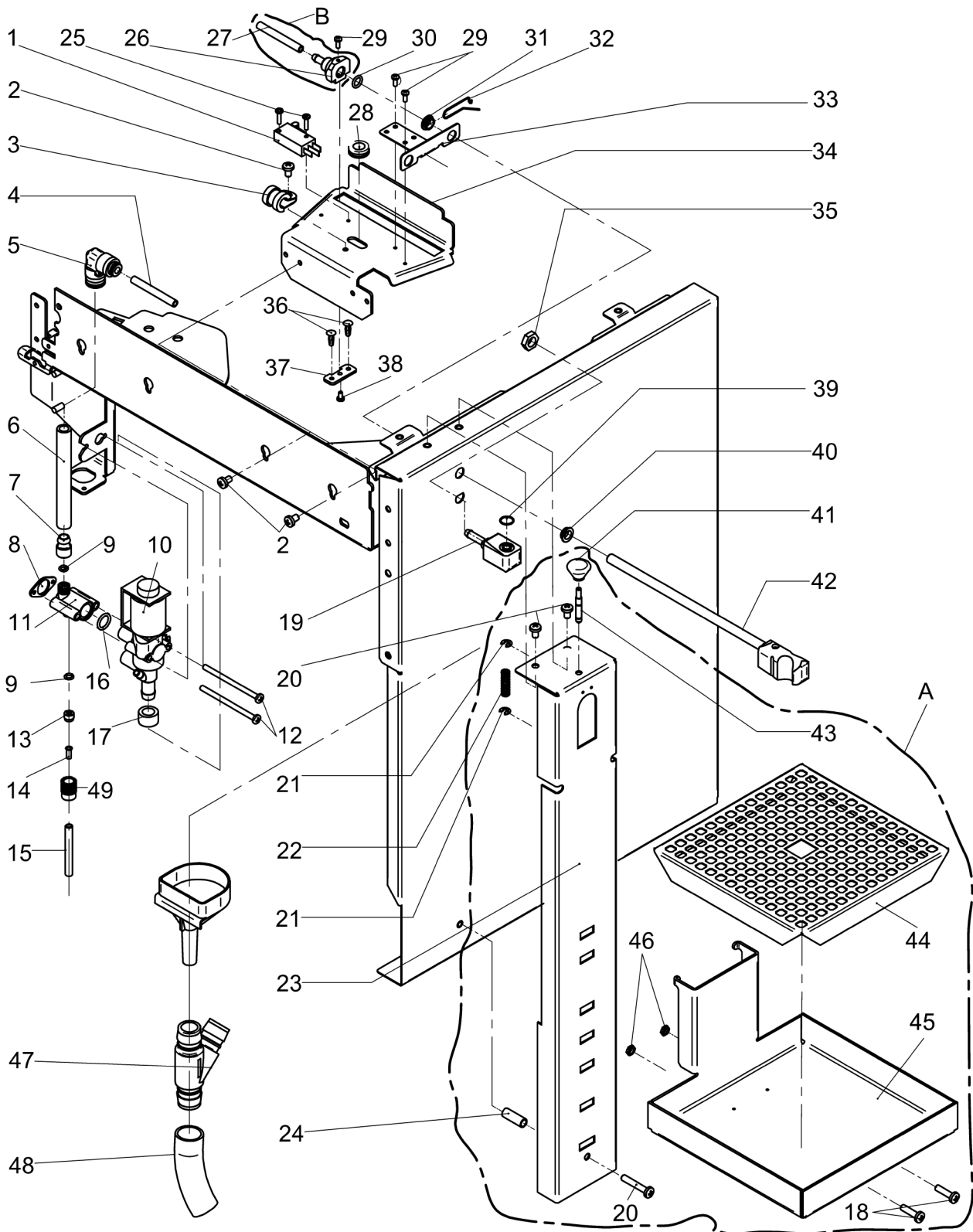
Pos.	Art.-Nr. Art. no.	Bezeichnung Tech-Info Service-Info	Designation Tech-Info Service-Info	EA1	EA2
26	33.2369.4000	Zulaufschlauch 2x G 3/8 ohne Ummantelung Prio-Flex	infeed hose 2x G 3/8 without coating Prio-Flex	-	-
26	33.0063.9000	Dichtring, 14,1x10x2 für 3/8	sealing ring, 14,1x10x2 for 3/8	-	-
A	33.2841.3099	Wassereinlauf	water inlet	-	-
B	33.2776.9000	Verteiler	distributor	1	-



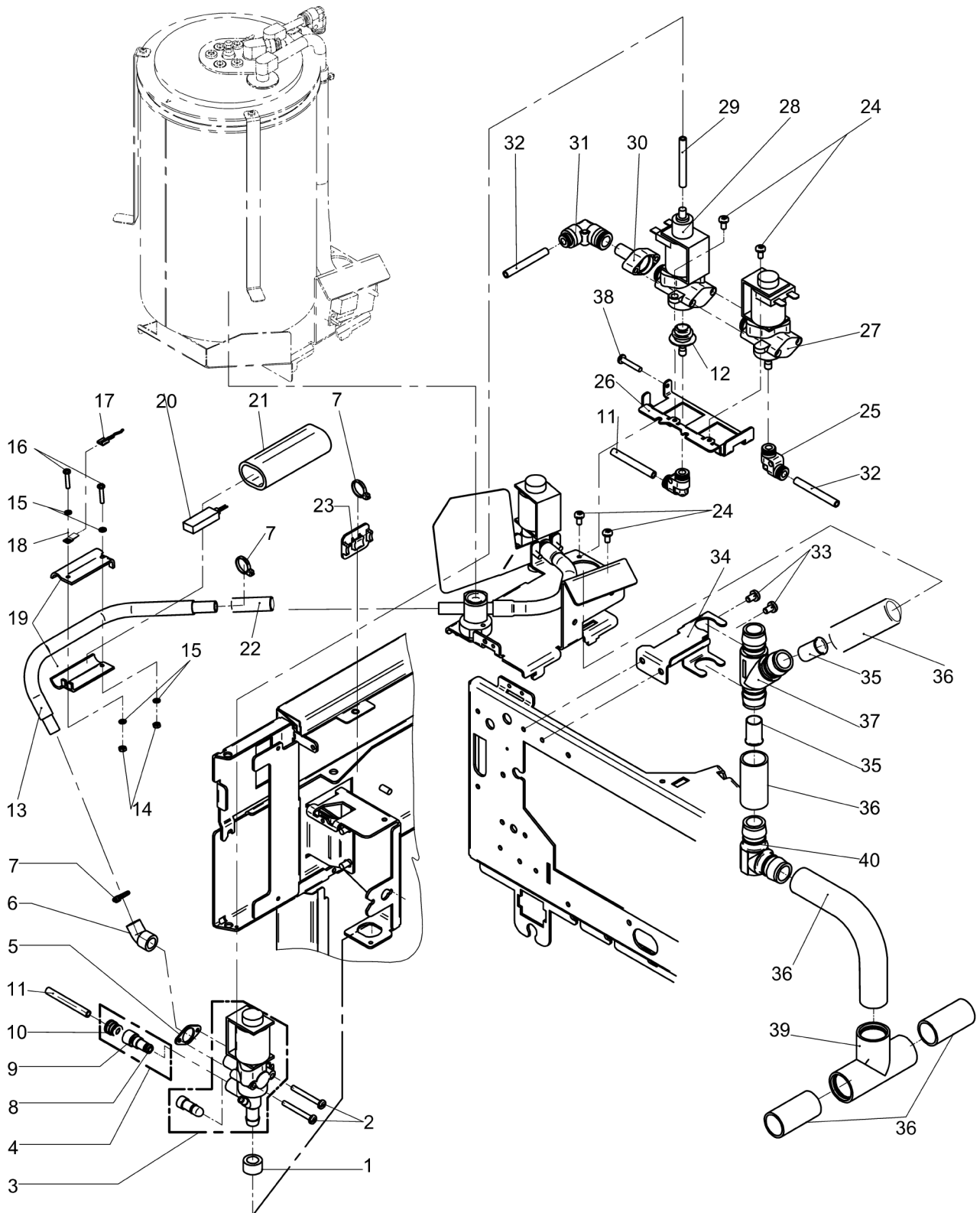
Pos.	Art.-Nr. Art. no.	Bezeichnung Tech-Info Service-Info	Designation Tech-Info Service-Info	EA1	EA2
1	33.1669.5000	Mikroschalter	micro switch	-	-
2	00.0047.3387	Zahn-Flkpf-Schr.ohne DIN M 5x 8-1.4301-H	Zahn-pan head screwohne DIN M 5x 8-1.430	-	-
3	33.1559.9000	Rohrschelle	pipe clamp	-	-
4	33.2303.4000	Auslaufschlauch	spout hose	-	-
5	33.2231.4000	Steckanschluss L 10-6	plug-in connection L 10-6	-	-
6	00.0048.0046	Schlauch 8,0x1,0 PTFE	Hose 8.0x1.0 PTFE	-	-
7	33.2247.2000	Nippel	plug	-	-
8	33.2244.3000	Blech	plate	-	-
9	33.1589.9000	O-Ring 5,00x1,50 EPDM	O-ring, 5.00x1.50 EPDM	-	-
10	33.1553.4000	Federklammer	spring clip	-	-
10	33.1552.5000	Membrane	membrane	-	-
10	33.1548.4000	O-Ring 13,00x2,50 MVQ	O-ring 13.00x2.50 MVQ	-	-
10	33.1531.1000	Ventil 2/2 NW8,0	valve 2/2 NW8.0	-	-
11	33.2246.0000	Anschluss	connection	-	-
12	00.0047.3376	Flkpf-Schraube ISO 7045-M 4x65-1.4301-H	pan head screw ISO 7045-M 4x65-1.4301-H	-	-
13	33.0357.8000	Klemmring	clamping ring	-	-
14	33.0357.9000	Stützhülse	carrying bracket	-	-
15	00.0048.4956	Schlauch 4,0x1,0 PTFE	tube 4,0x1,0 PTFE	-	-
16	33.1576.2000	O-Ring 11,00x2,00 NBR	O-ring, 11.00x2.00 NBR	-	-
17	00.0048.0066	Schlauch 10,5x3,0 Fluorsilicon rot	hose 10,5x3,0 fluorosilicone red	-	-



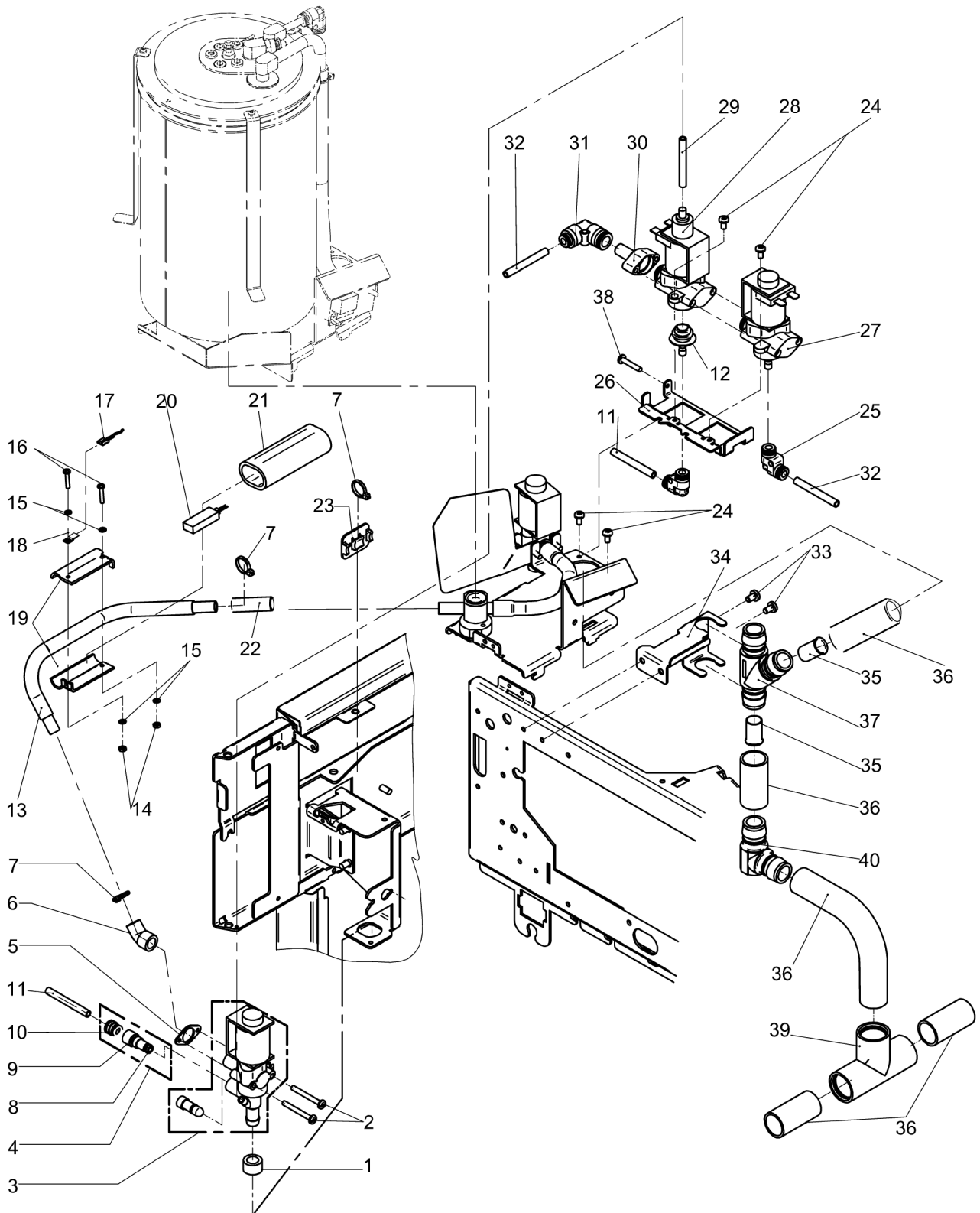
Pos.	Art.-Nr. Art. no.	Bezeichnung Tech-Info Service-Info	Designation Tech-Info Service-Info	EA1	EA2
19	33.1579.1000	Anschluss	connection	-	-
20	00.0047.3395	Flkpf-Schraube ISO 7045-M 5x30-1.4301-H	pan head screw ISO 7045-M 5x30-1.4301-H	-	-
22	33.0193.2000	Druckfeder	pressure spring	-	-
24	33.1384.5000	Hülse	sleeve	-	-
25	00.0047.3321	Flkpf-Schraube ISO 7045-M 3x12-1.4301-H	pan head screw ISO 7045-M 3x12-1.4301-H	-	-
28	33.0630.4000	Durchführungstülle	rubber funnel	-	-
29	00.0047.3318	Flkpf-Schraube ISO 7045-M 3x 8-1.4301-H	pan head screw ISO 7045-M 3x 8-1.4301-H	-	-
30	33.0396.1000	O-Ring 7,65x1,78 NBR	O-ring, 7.65x1.78 NBR	-	-
31	33.0590.7000	Buchse	bushing	-	-
32	33.1134.2000	Druckfeder	pressure spring	-	-
35	33.0220.0000	Sechskantmutter	hexagon nut	-	-
36	33.1384.8000	Blindstopfen	blind plug	-	-
37	33.2199.8000	Blech, Brücke	plate, bridge	-	-
38	00.0047.3316	Flkpf-Schraube ISO 7045-M 3x 6-1.4301-H	pan head screw ISO 7045-M 3x 6-1.4301-H	-	-
39	33.1537.6000	O-Ring 7,59x2,62 EPDM	O-ring, 7.59x2.62 EPDM	-	-
40	33.0590.7000	Buchse	bushing	-	-
41	33.1521.6000	Griff	handle	-	-
42	33.2777.3000	Auszug, kpl.	pullout, comp.	-	-
43	33.2031.0000	Scharnierbolzen	hinge pin	-	-



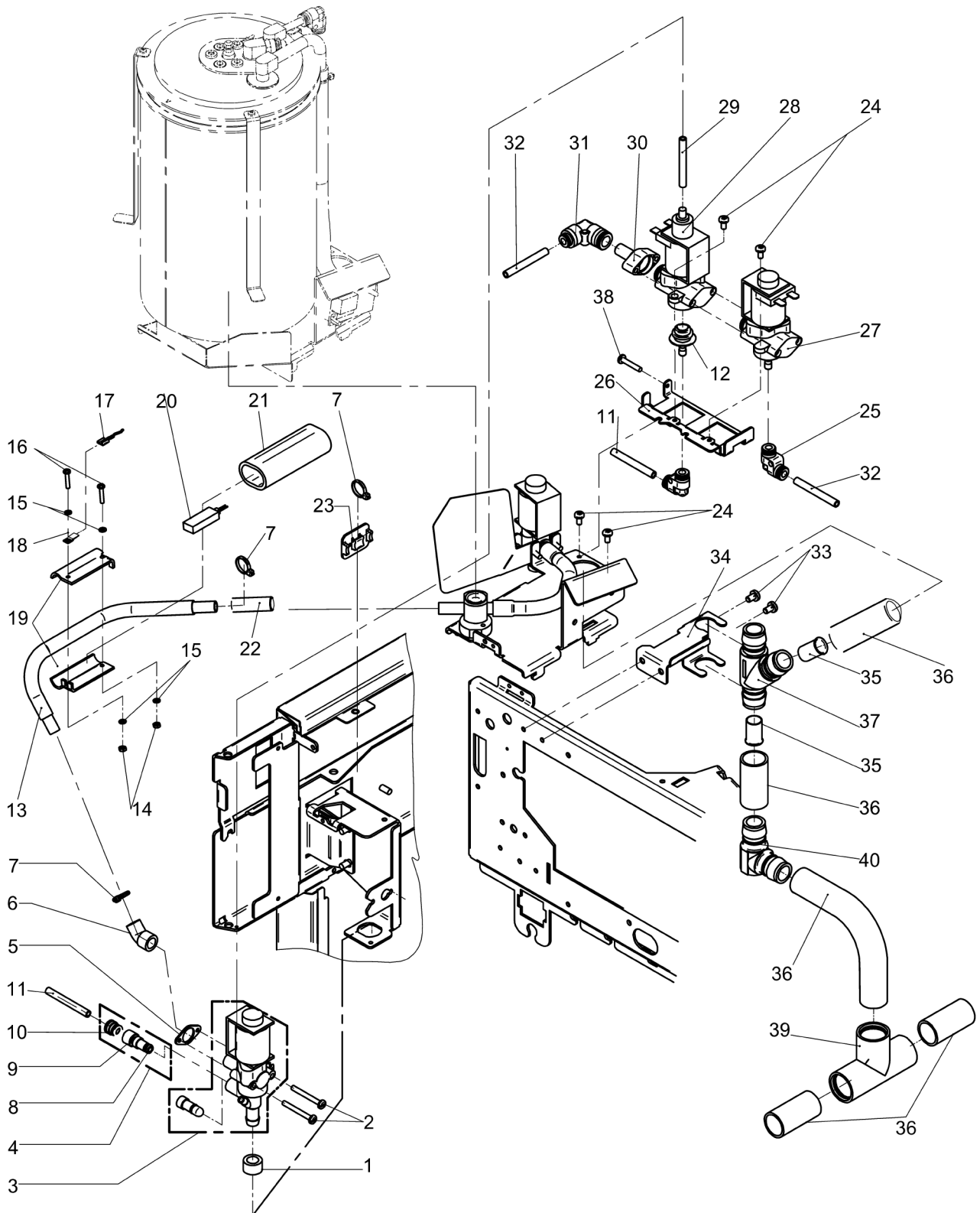
Pos.	Art.-Nr. Art. no.	Bezeichnung Tech-Info Service-Info	Designation Tech-Info Service-Info	EA1	EA2
44	33.1384.6000	Tropfblech, Einlage	funnel, inlay	-	-
45	33.1843.1000	Tropfschale, kpl.	drip tray, compl.	-	-
46	00.0047.2020	Sechskantmutter ISO 4035-M 5-1.4301	hexagonnut ISO 4035-M 5-1.4301	-	-
47	33.2123.8000	Nippel Abzweig, 45 Grad	plug branch 45 degree	-	-
48	00.0048.0042	Ablaufschlauch DN 19 PP grau	discharge hose DN 19 PP grey	-	-
49	33.2249.8000	Überwurfmutter, Rändel	union nut, knurl	-	-
A	03.9035.0001	WMF Cafemat Kannentisch	Pot tray Cafemat	-	-
B	33.2843.6000	Anschluss kpl.	connection compl.	-	-



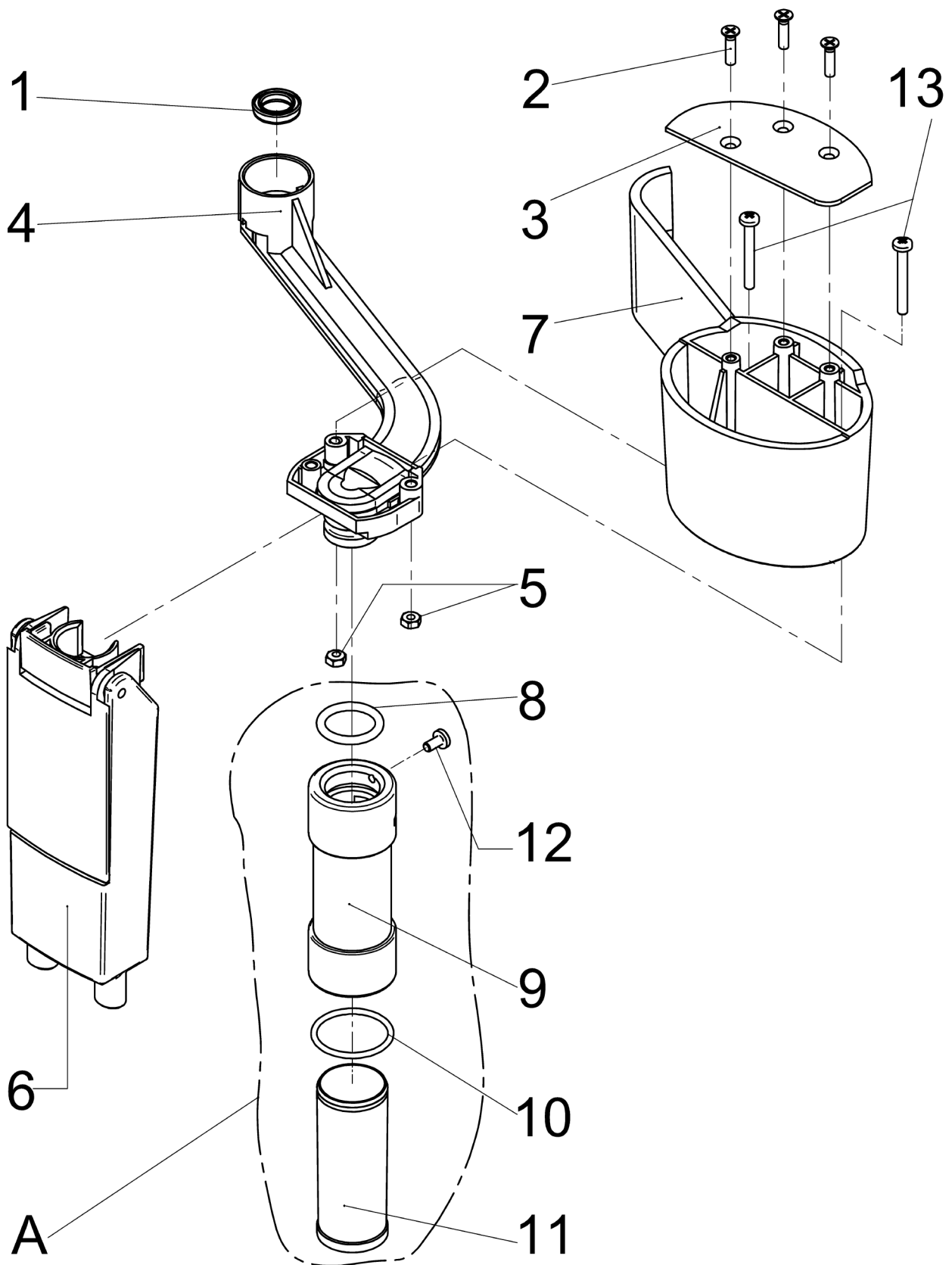
Pos.	Art.-Nr. Art. no.	Bezeichnung Tech-Info Service-Info	Designation Tech-Info Service-Info	EA1	EA2
1	00.0048.0066	Schlauch 10,5x3,0 Fluorsilicon rot	hose 10,5x3,0 fluorosilicone red	-	-
2	00.0047.0117	Flachkopfschraube ISO 1580-M 4x35-1.4301	pan head screw ISO 1580-M 4x35-1.4301	-	-
3	33.1553.4000	Federklammer	spring clip	-	-
3	33.1552.5000	Membrane	membrane	-	-
3	33.1548.4000	O-Ring 13,00x2,50 MVQ	O-ring 13.00x2.50 MVQ	-	-
3	33.1531.1000	Ventil 2/2 NW8,0 Kaffeeausgabeventil	valve 2/2 NW8.0 coffee dispensing valve	-	-
4	33.2795.7000	Anschlussstück kpl.	connection piece compl.	-	-
5	33.2244.3000	Blech	plate	-	-
6	33.2082.4000	Anschlussstück	connection piece	1	-
7	33.0649.3000	Kabelbinder	cable clip	-	-
11	00.0048.4956	Schlauch 4,0x1,0 PTFE	tube 4,0x1,0 PTFE	-	-
12	33.2116.1000	Auslauf	spout	-	-
13	33.2241.7000	Rohr	pipe	1	-
14	00.0047.2046	Sechskantmutter ISO 4032-M 3-1.4301	hexagonnut ISO 4032-M 3-1.4301	-	-
15	00.0047.2250	Zahnscheibe DIN 6797-A 3,2-1.4300	tooth lock washer DIN 6797-A 3, 2-1.4300	-	-
16	00.0047.3322	Flkpf-Schraube ISO 7045-M 3x16-1.4301-H	pan head screw ISO 7045-M 3x16-1.4301-H	-	-
17	33.1937.2000	Schutzleiter	equipment grounding conductor	-	-
18	33.0321.9000	Flachstecker	tab connector	-	-
19	33.2096.2000	Blech	plate	-	-



Pos.	Art.-Nr. Art. no.	Bezeichnung Tech-Info Service-Info	Designation Tech-Info Service-Info	EA1	EA2
20	33.1405.2000	Heizkörper PTC 120°C	heating element PTC 120°C	-	-
22	00.0048.0062	Schlauch, 8,5x2,5 Fluorsilikon, rot	hose, 8,5x2,5 fluorosilicone, red	1	-
23	33.0344.9000	Kabelbefestigung	cable attachment	-	-
24	00.0047.3361	Flkpf-Schraube ISO 7045-M 4x 8-1.4301-H	pan head screw ISO 7045-M 4x 8-1.4301-H	-	-
25	33.2062.2000	STECKANSCHLUSS	plug-in connection	-	-
26	33.2193.6000	Winkel Umschaltgruppe	angle switchover group	-	-
27	33.2231.5000	Ventil 2/2 NW4,0 Zulaufventil VB	valve 2/2 NW4.0 feed valve, SU	-	-
27	33.2116.1000	Auslauf	spout	-	-
27	33.1576.2000	O-Ring 11,00x2,00 NBR	O-ring, 11.00x2.00 NBR	-	-
27	33.1553.4000	Federklammer	spring clip	-	-
27	33.2171.2000	Membrane	membrane	-	-
28	33.2171.2000	Membrane	membrane	-	-
28	33.1576.2000	O-Ring 11,00x2,00 NBR	O-ring, 11.00x2.00 NBR	-	-
28	33.2117.1000	Ventil 2/2 NW8,0 Frischbrühventil	valve 2/2 NW8.0 Fresh brewing valve	-	-
28	33.1553.4000	Federklammer	spring clip	-	-
29	00.0048.4947	Schlauch 3,0x1,5 Silikon transparent	tube 3,0x1,5 Silikon transparent	1	-
30	33.2119.0000	Rohr Zulauf, Ventilgruppe	pipe infeed, valve group	-	-
31	33.2231.4000	Steckanschluss L 10-6	plug-in connection L 10-6	-	-
32	00.0048.4956	Schlauch 4,0x1,0 PTFE	tube 4,0x1,0 PTFE	-	-
33	00.0047.3387	Zahn-Flkpf-Schr.ohne DIN M 5x 8-1.4301-H	Zahn-pan head screwohne DIN M 5x 8-1.430	-	-

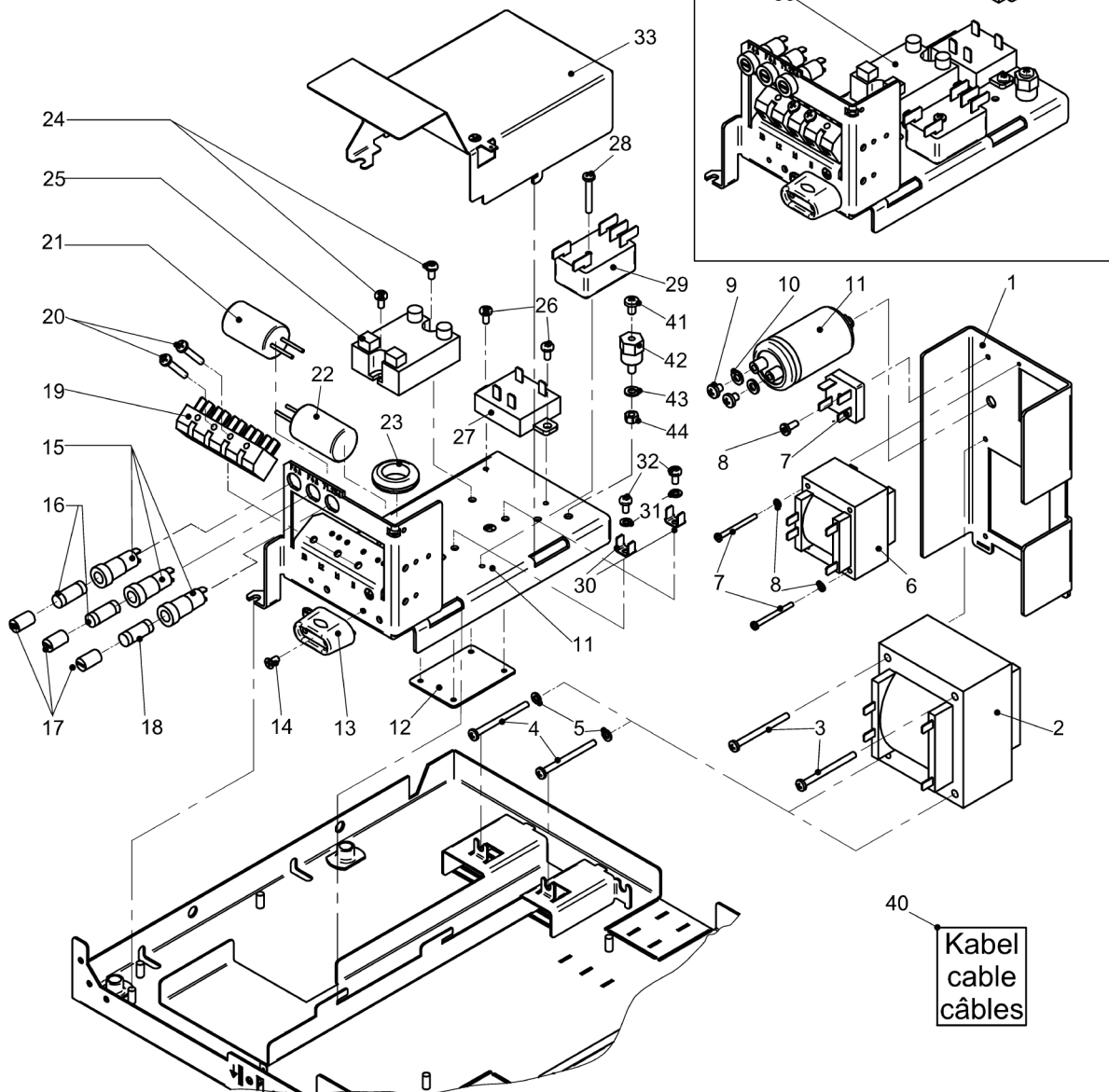


Pos.	Art.-Nr. Art. no.	Bezeichnung Tech-Info Service-Info	Designation Tech-Info Service-Info	EA1	EA2
34	33.2240.0000	Winkel Ablaufschlauch	angle drain tube	-	-
35	33.2301.0000	Stützhülse	carrying bracket	-	-
36	00.0048.0042	Ablaufschlauch DN 19 PP grau	discharge hose DN 19 PP grey	-	-
37	33.2123.8000	Nippel Abzweig, 45 Grad	plug branch 45 degree	-	-
38	00.0047.3370	Flkpf-Schraube ISO 7045-M 4x22-1.4301-H	pan head screw ISO 7045-M 4x22-1.4301-H	-	-
39	33.2428.9000	Schlauchverbinder T	hose connector T	-	-
40	33.1543.4000	Winkel	angle	-	-



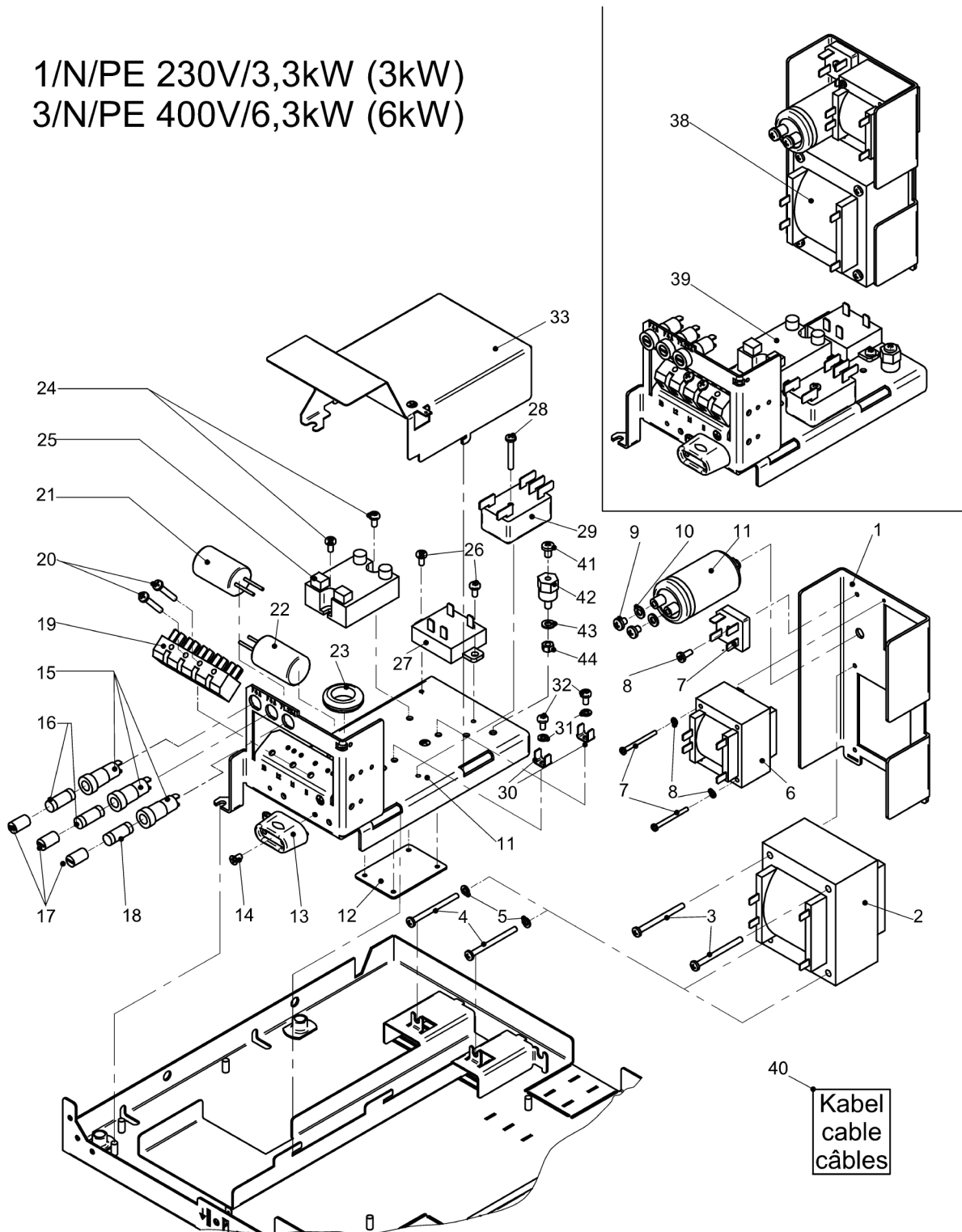
Pos.	Art.-Nr. Art. no.	Bezeichnung Tech-Info Service-Info	Designation Tech-Info Service-Info	EA1	EA2
1	33.1451.6000	Dichtring	sealing ring	-	-
2	00.0047.3106	Senkschraube ISO 7046-2-M 3x12-A2-H	counter sunk screw ISO 7046-2-M 3x12-A2-	-	-
3	33.2423.4000	Blech, Auslauf	plate, spout	-	-
4	33.2245.5000	Auslauf	spout	1	-
5	00.0047.2046	Sechskantmutter ISO 4032-M 3-1.4301	hexagonnut ISO 4032-M 3-1.4301	-	-
6	33.2779.5000	Auslauf, kpl.	spout, compl.	-	-
7	33.2425.3000	Adapter, Auslauf	adapter, spout	-	-
8	33.0393.5000	O-Ring 15,54x2,62 EPDM geschmiert mit Molykote 111, Mat.-Nr. 00 0048 7705	O-ring, 15.54x2.62 EPDM lubricated with Molykote 111, material number 00 0048 7705	-	-
9	33.2281.3000	Auslaufgehäuse	spout housing	-	-
10	33.2283.2000	O-Ring 21,95x1,78 EPDM	O-ring, 21.95x1.78 EPDM	-	-
11	33.2281.4000	Rohr, Auslauf	pipe, spout	-	-
12	00.0047.3316	Flkpf-Schraube ISO 7045-M 3x 6-1.4301-H	pan head screw ISO 7045-M 3x 6-1.4301-H	-	-
13	00.0047.3328	Flkpf-Schraube ISO 7045-M 3x25-1.4301-H	pan head screw ISO 7045-M 3x25-1.4301-H	-	-
A	33.2788.8000	Auslaufgehäuse kpl.	spout housing compl.	-	-

1/N/PE 230V/3,3kW (3kW)
3/N/PE 400V/6,3kW (6kW)



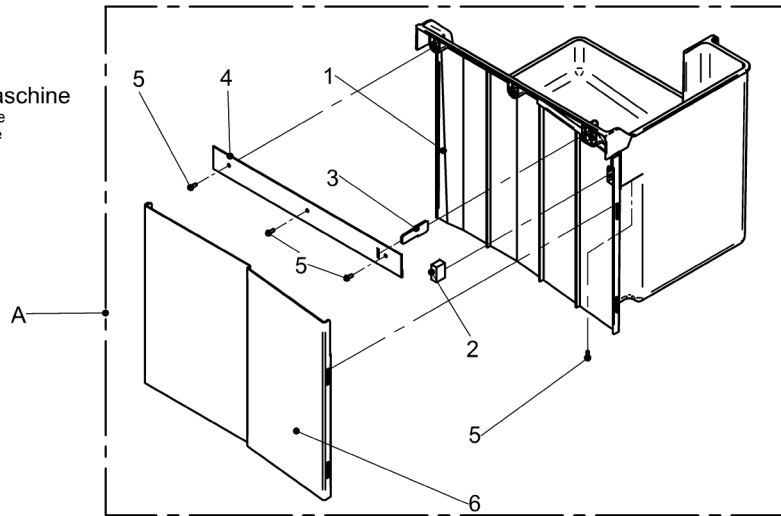
Pos.	Art.-Nr. Art. no.	Bezeichnung Tech-Info Service-Info	Designation Tech-Info Service-Info	EA1	EA2
2	33.2136.7000	Trafo 21,5 V/200 VA	transformer 21.5 V/200 VA	-	-
3	00.0047.3373	Flkpf-Schraube ISO 7045-M 4x50-1.4301-H	pan head screw ISO 7045-M 4x50-1.4301-H	-	-
4	00.0047.3373	Flkpf-Schraube ISO 7045-M 4x50-1.4301-H	pan head screw ISO 7045-M 4x50-1.4301-H	-	-
5	00.0047.2251	Zahnscheibe DIN 6797-A 4,3-1.4300	tooth lock washer DIN 6797-A 4, 3-1.4300	-	-
6	33.1592.7000	Trafo 9 V / 27 VA	transformer 9 V / 27 VA	-	-
7	00.0047.3332	Flkpf-Schraube ISO 7045-M 3x35-1.4301-H	pan head screw ISO 7045-M 3x35-1.4301-H	-	-
8	00.0047.2250	Zahnscheibe DIN 6797-A 3,2-1.4300	tooth lock washer DIN 6797-A 3, 2-1.4300	-	-
9	00.0047.3385	Flkpf-Schraube ISO 7045-M 5x 6-1.4301-H	pan head screw ISO 7045-M 5x 6-1.4301-H	-	-
10	00.0047.2252	Zahnscheibe DIN 6797-A 5,3-1.4300	tooth lock washer DIN 6797-A 5, 3-1.4300	-	-
13	33.0633.9000	Klemme Kabel	terminal, cable	-	-
14	00.0047.3112	Senkschraube ISO 7046-2-M 4x 8-1.4301-H	counter sunk screw ISO 7046-2-M 4x 8-1.4	-	-
15	33.1596.9000	Sicherungshalter	retainer holder	-	-
16	33.0330.0000	Schmelzeinsatz F 4 A	fusible link F 4 A	-	-
17	33.1597.0000	Kappe	cap	-	-
18	33.1654.7000	Schmelzeinsatz T 1, 25 A	fusible link T 1, 25 A	-	-
19	33.2069.1000	Steckerleiste 5P	plug strip 5P	-	-
20	00.0047.3371	Flkpf-Schraube ISO 7045-M 4x28-1.4301-H	pan head screw ISO 7045-M 4x28-1.4301-H	-	-
21	33.2200.1000	Entstörglied Filter	interference suppression element filter	-	-
22	33.2200.1000	Entstörglied Filter	interference suppression element filter	-	-

1/N/PE 230V/3,3kW (3kW)
3/N/PE 400V/6,3kW (6kW)

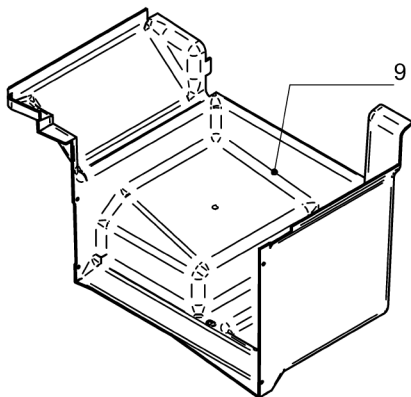
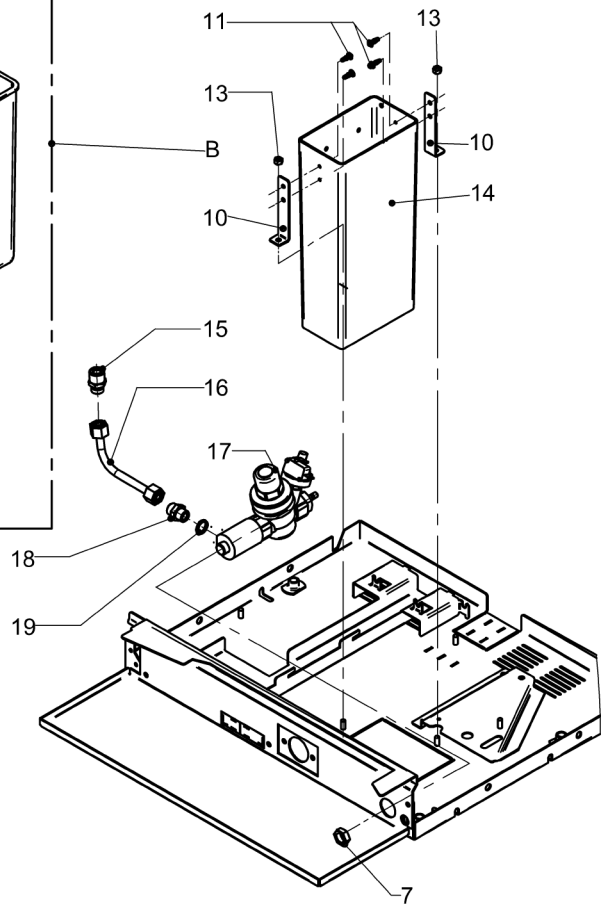
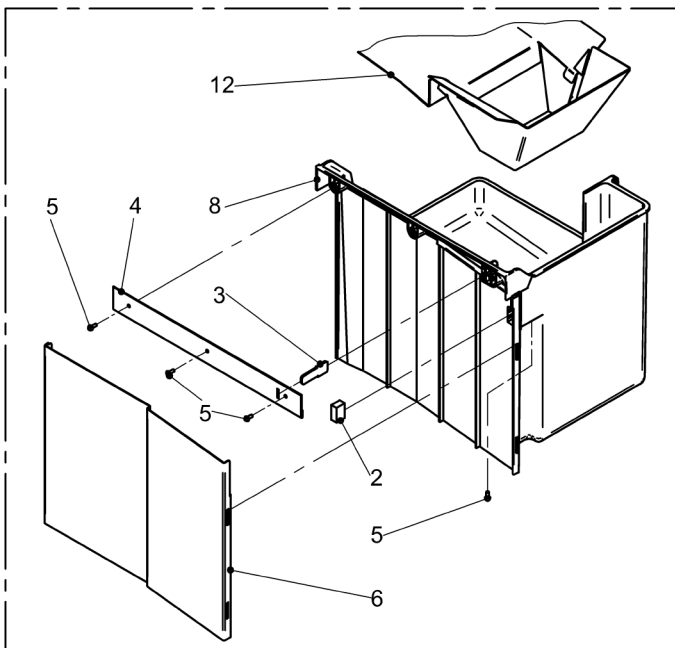


Pos.	Art.-Nr. Art. no.	Bezeichnung Tech-Info Service-Info	Designation Tech-Info Service-Info	EA1	EA2
23	33.0641.9000	Kabeltülle	cable sleeve	-	-
24	00.0047.3361	Flkpf-Schraube ISO 7045-M 4x 8-1.4301-H	pan head screw ISO 7045-M 4x 8-1.4301-H	-	-
25	33.9382.0000	Solid State Relais 50 A	solid state relay 50 A	-	-
26	00.0047.3361	Flkpf-Schraube ISO 7045-M 4x 8-1.4301-H	pan head screw ISO 7045-M 4x 8-1.4301-H	-	-
27	33.2025.8000	Solid State Relais	solid state relay	-	-
28	00.0047.3371	Flkpf-Schraube ISO 7045-M 4x28-1.4301-H	pan head screw ISO 7045-M 4x28-1.4301-H	-	-
29	33.1688.0000	Filter 250 V, 3 A	Filter 250 V, 3 A	-	-
31	00.0047.2251	Zahnscheibe DIN 6797-A 4,3-1.4300	tooth lock washer DIN 6797-A 4, 3-1.4300	-	-
32	00.0047.3361	Flkpf-Schraube ISO 7045-M 4x 8-1.4301-H	pan head screw ISO 7045-M 4x 8-1.4301-H	-	-
35	33.1598.9000	Kondensator 10000 µF, 40 V	condenser 10000 µF, 40 V	-	-
36	33.1634.8000	Gleichrichter 10 A, 400 V	rectifier 10 A, 400 V	-	-
37	00.0047.3363	Flkpf-Schraube ISO 7045-M 4x10-1.4301-H	pan head screw ISO 7045-M 4x10-1.4301-H	-	-
40	33.0690.2000	Kabel mit Schukostecker	cable with shockproof socket	-	-
40	33.1885.6100	Netzkabel 5/2,5mm CECON Litzen	mains cable 5/2.5mm CECON stranded	-	-
41	00.0047.3388	Flkpf-Schraube ISO 7045-M 5x 8-1.4301-H	pan head screw ISO 7045-M 5x 8-1.4301-H	-	-
42	33.2402.2000	Stützhülse	carrying bracket	-	-
43	00.0047.2252	Zahnscheibe DIN 6797-A 5,3-1.4300	tooth lock washer DIN 6797-A 5, 3-1.4300	-	-
44	00.0047.2053	Sechskantmutter ISO 4032-M 5-1.4301	hexagonnut ISO 4032-M 5-1.4301	-	-

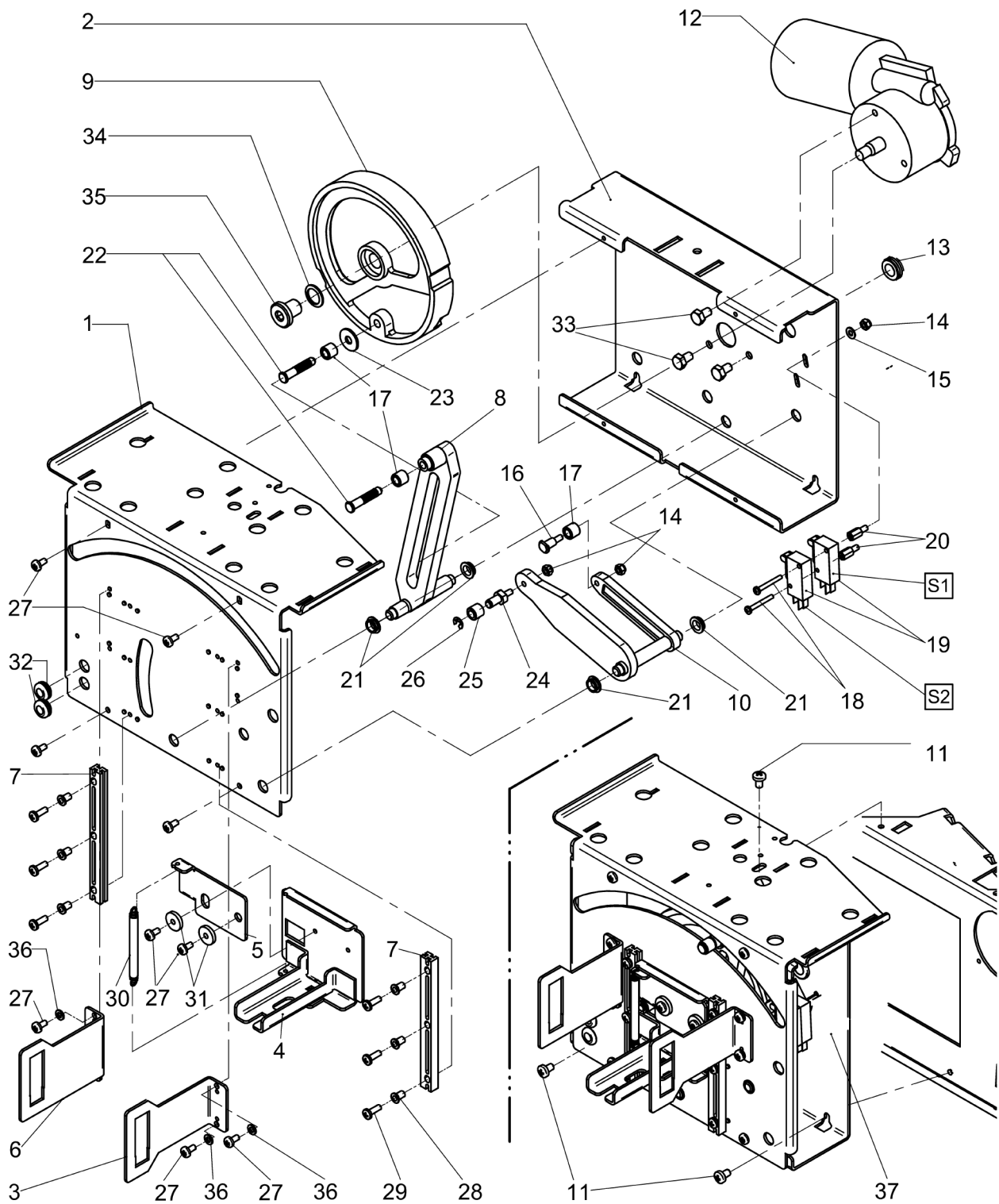
Satzauswurf in Satzbehälter Maschine
Grounds disposal in grounds container machine
Evacuation de marc en bac à marc de machine



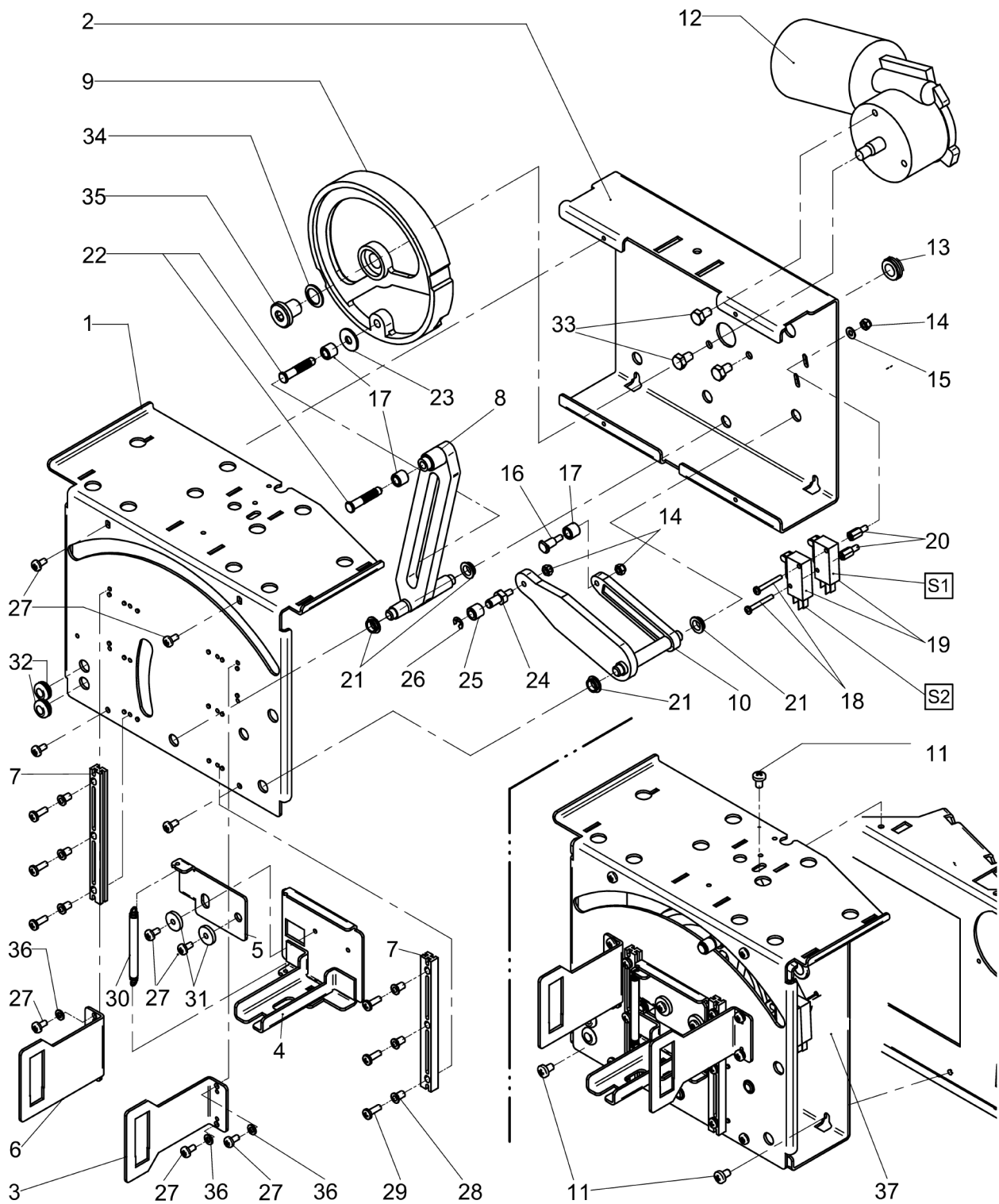
Satzauswurf durch Theke
Grounds disposal through counter
Evacuation de marc sous comptoir



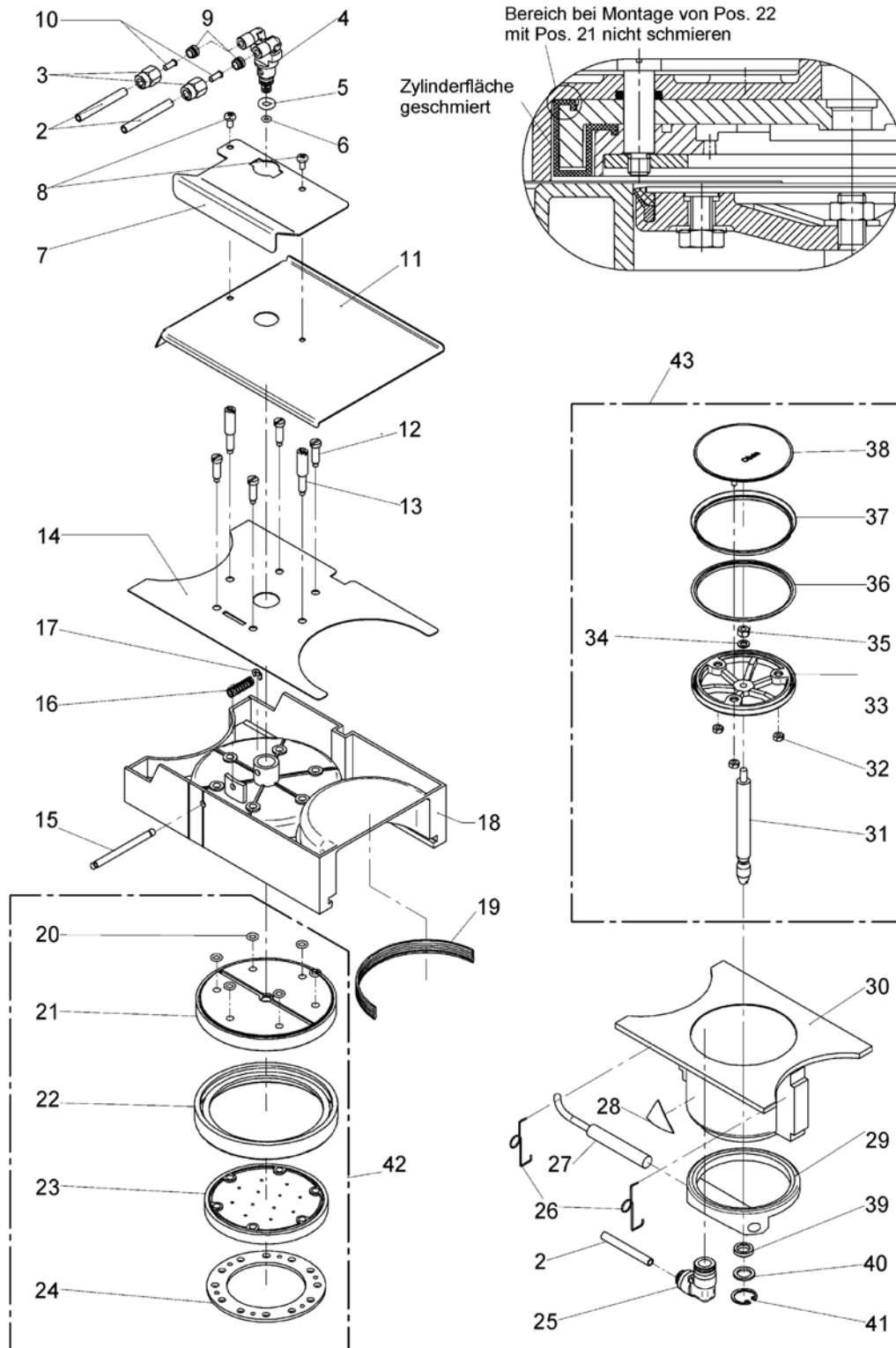
Pos.	Art.-Nr. Art. no.	Bezeichnung Tech-Info Service-Info	Designation Tech-Info Service-Info	EA1	EA2
7	33.0227.7000	Sechskantmutter	hexagon nut	-	-
8	33.2427.9000	Satzbehälter, Satz durch Theke	grounds container, disp. through counter	-	-
9	33.2424.9000	Innenverkleidung Boden ausgebrochen	inner cover base broken	-	-
10	33.2180.9000	Winkel Satz durch Theke	angle grounds disposal through counter	-	-
11	33.1384.8000	Blindstopfen	blind plug	-	-
12	33.2841.8000	Innenverkleidung Satz durch Theke	inner cover grounds disposal through counter	-	-
13	00.0047.2053	Sechskantmutter ISO 4032-M 5-1.4301	hexagonnut ISO 4032-M 5-1.4301	-	-
14	33.1283.1100	Rohr	pipe	-	-
15	33.1329.3100	Doppelnippel, G3/8AxG1/4A	double nipple, G3/8AxG1/4A	-	-
16	33.2424.0000	Rohr kpl.	pipe compl.	-	-
17	33.2841.3099	Wassereinlauf Gruppe	water inlet group	-	-
18	33.0164.6200	Doppelnippel, G1/4AxG1/4A	double nipple, G1/4AxG1/4A	-	-
19	33.0062.2000	Dichtring	sealing ring	-	-
A	33.2841.9099	Satzbehälter, kpl. Kundendienst-Ersatzteil	coffee grounds container, compl. customer service spare part	1	-
B	33.2842.0099	Satzbehälter, Satz durch Theke, kpl.	grounds container, disp. through counter	-	-



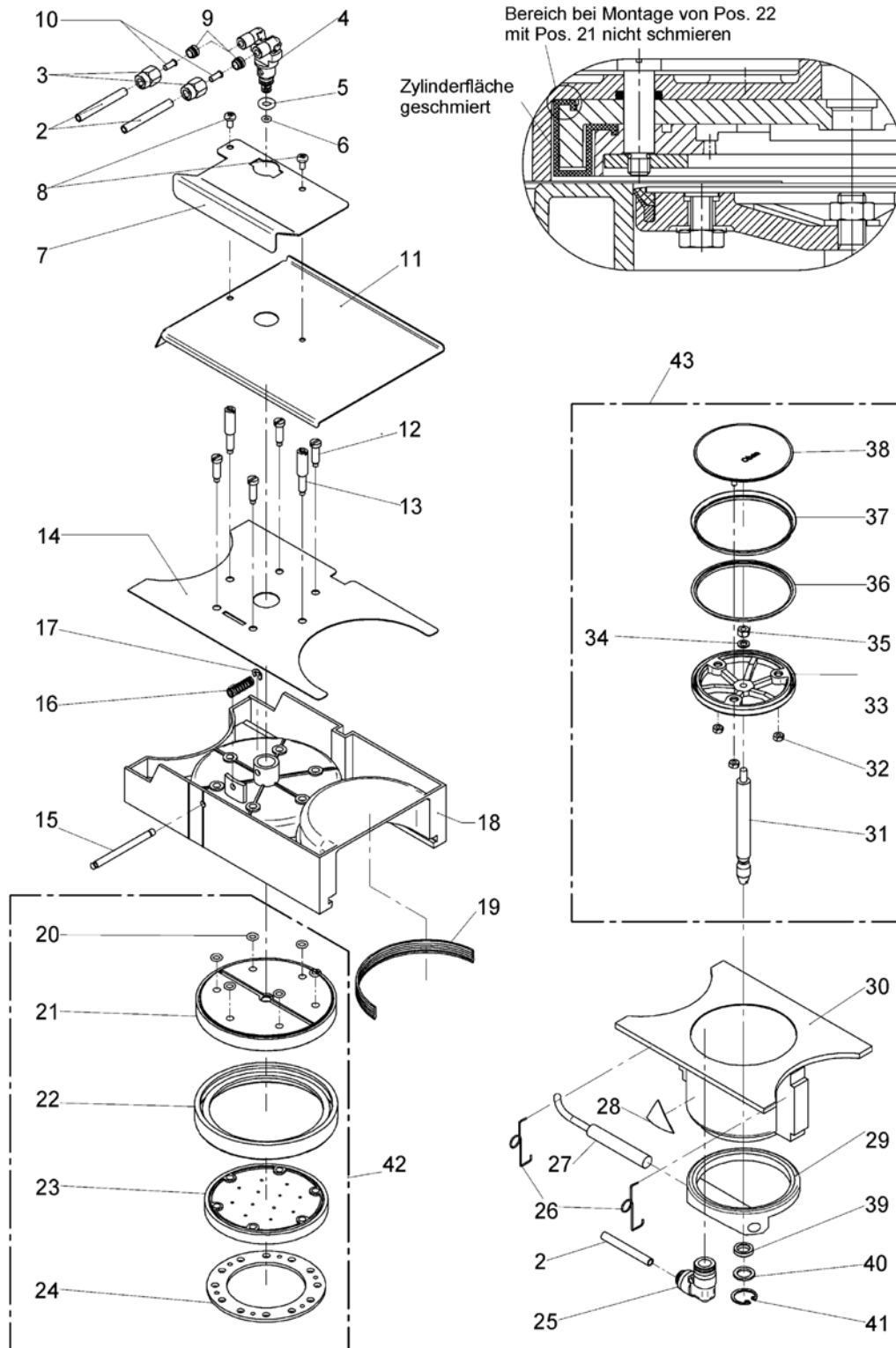
Pos.	Art.-Nr. Art. no.	Bezeichnung Tech-Info Service-Info	Designation Tech-Info Service-Info	EA1	EA2
3	33.1128.4000	Winkel	angle	-	-
4	33.1806.2000	Winkel, kpl. geschmiert mit Molykote 111, Mat.-Nr. 00 0048 7705	angle, compl. lubricated with Molykote 111, material number 00 0048 7705	-	-
5	33.1131.1000	Winkel geschmiert mit Molykote 111, Mat.-Nr. 00 0048 7705	angle lubricated with Molykote 111, material number 00 0048 7705	-	-
6	33.2244.2000	Winkel	angle	-	-
7	33.1450.8000	Führung	guide	-	-
8	33.1450.1000	Hebel geschmiert mit Molykote 111, Mat.-Nr. 00 0048 7705	lever lubricated with Molykote 111, material number 00 0048 7705	-	-
9	33.1450.2000	Kulisse	slotted link	-	-
10	33.1453.6000	Hebel geschmiert mit Molykote 111, Mat.-Nr. 00 0048 7705	lever lubricated with Molykote 111, material number 00 0048 7705	-	-
11	00.0047.3387	Zahn-Flkpf-Shr.ohne DIN M 5x 8-1.4301-H	Zahn-pan head screwohne DIN M 5x 8-1.430	-	-
12	33.1692.7000	Brühermotor kpl.	brewer motor compl.	-	-
13	33.0630.4000	Durchführungstülle	rubber funnel	-	-
14	00.0047.2098	Sechskantmutter ISO 10511-M 4-1.4301	hexagonnut ISO 10511-M 4-1.4301	-	-
15	00.0047.2117	Scheibe ISO 7089- 4-1.4301	washer ISO 7089- 4-1.4301	-	-
16	33.1361.3000	Schraube	screw	-	-
17	33.1454.5000	Buchse geschmiert mit Molykote 111, Mat.-Nr. 00 0048 7705	bushing lubricated with Molykote 111, material number 00 0048 7705	-	-
18	00.0047.3328	Flkpf-Schraube ISO 7045-M 3x25-1.4301-H	pan head screw ISO 7045-M 3x25-1.4301-H	-	-
19	33.1669.5000	Mikroschalter	micro switch	-	-
20	33.1361.8000	Distanzstück	spacer	-	-
21	33.0590.7000	Buchse	bushing	-	-



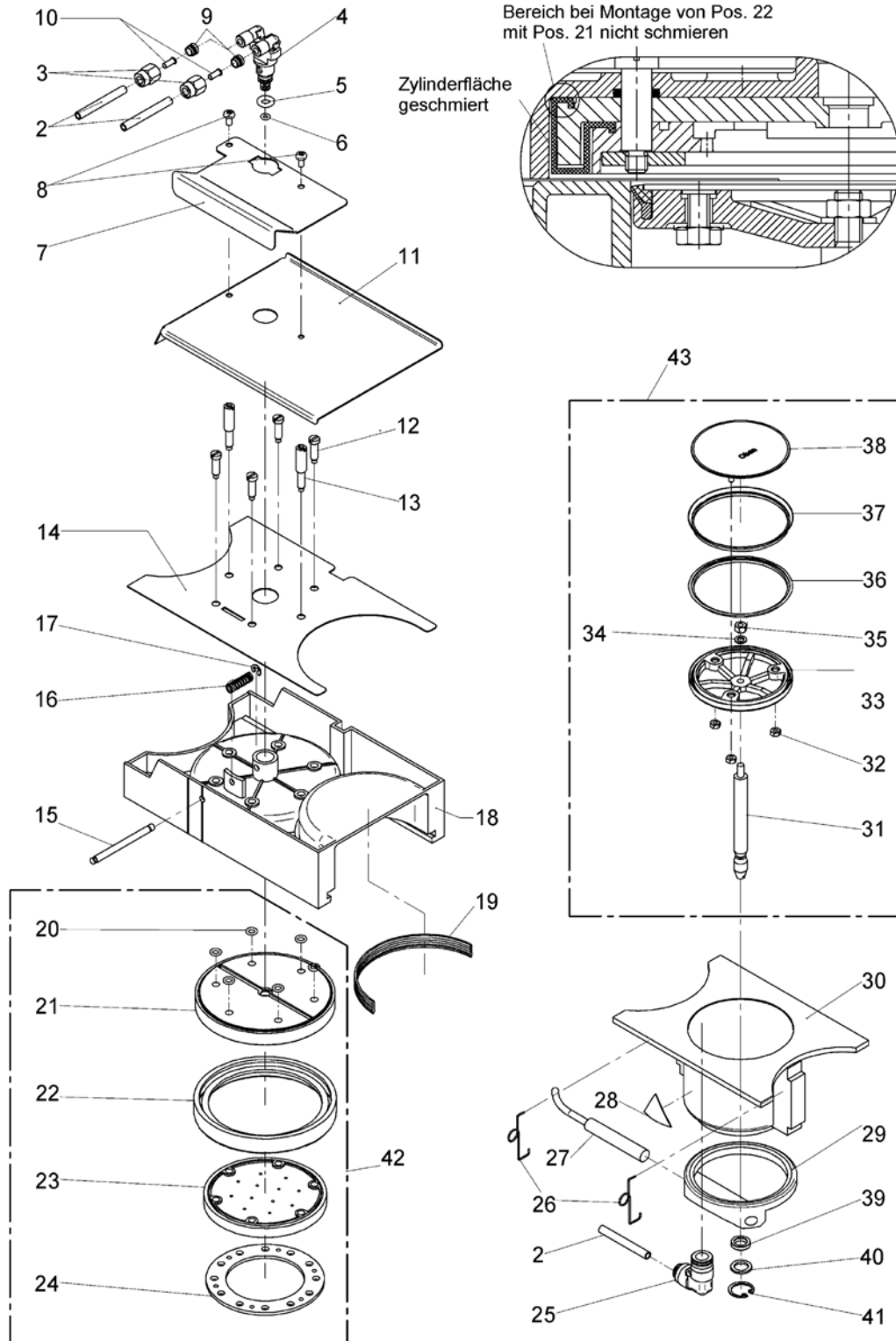
Pos.	Art.-Nr. Art. no.	Bezeichnung Tech-Info Service-Info	Designation Tech-Info Service-Info	EA1	EA2
22	33.1361.2000	Bolzen	bolt	-	-
23	00.0047.2200	Scheibe ISO 7093-1-6-Polyamid natur	washer ISO 7093-1-6-Polyamid natur	-	-
24	33.1361.4000	Buchse	bushing	-	-
25	33.1367.5000	Buchse geschmiert mit Molykote 111, Mat.-Nr. 00 0048 7705	bushing lubricated with Molykote 111, material number 00 0048 7705	-	-
27	00.0047.3361	Flkopf-Schraube ISO 7045-M 4x 8-1.4301-H	pan head screw ISO 7045-M 4x 8-1.4301-H	-	-
28	33.1361.5000	Buchse	bushing	-	-
29	00.0047.3419	Flkopf-Schraube ISO 7045-M 4x12-1.4301-H	pan head screw ISO 7045-M 4x12-1.4301-H	-	-
30	33.1453.4000	Zugfeder	pull-spring	-	-
31	33.1364.1000	Buchse	bushing	-	-
32	33.1473.8000	Durchführungstülle	rubber funnel	-	-
33	00.0047.1403	Sechskant-Shr. ISO 4017-M 6x12-8.8-A2K	hexagon-screw ISO 4017-M 6x12-8.8-A2K	-	-
34	00.0047.2257	Zahnscheibe DIN 6797-A 6,4-1.4300	tooth lock washer DIN 6797-A 6, 4-1.4300	-	-
35	33.1361.1000	Schraube Anzugsmoment 15,0 +/-1,0 Nm	screw fastening torque 15.0 +/-1.0 Nm	-	-
36	00.0047.2251	Zahnscheibe DIN 6797-A 4,3-1.4300	tooth lock washer DIN 6797-A 4, 3-1.4300	-	-
37	33.1809.1199	Brüherantrieb	brewer drive	-	-



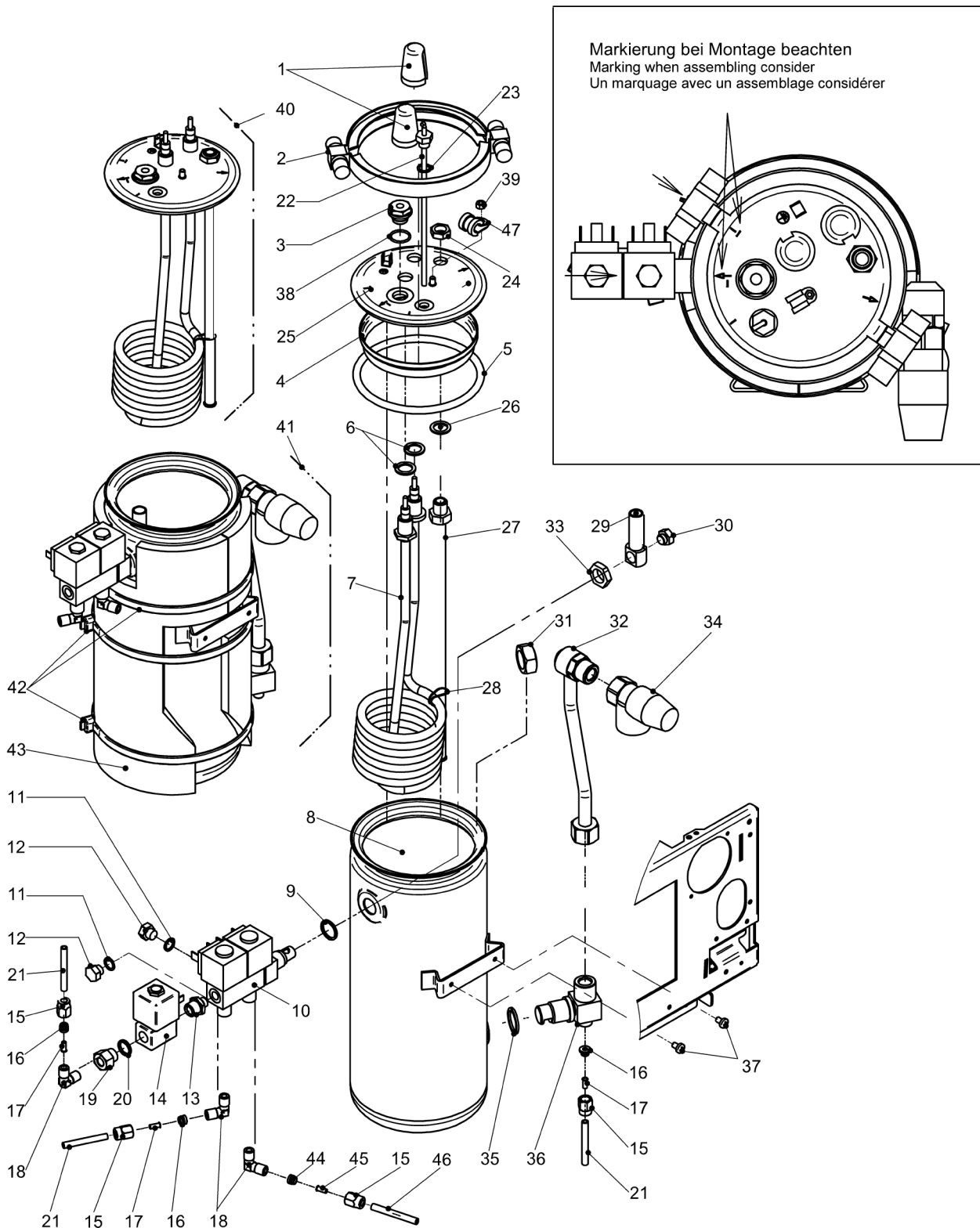
Pos.	Art.-Nr. Art. no.	Bezeichnung Tech-Info Service-Info	Designation Tech-Info Service-Info	EA1	EA2
2	00.0048.4956	Schlauch 4,0x1,0 PTFE	tube 4,0x1,0 PTFE	-	-
3	33.1526.6000	Überwurfmutter	union nut	-	-
4	33.2777.5000	Anschlussstück kpl.	connection piece compl.	-	-
5	33.1544.6000	O-Ring 7,50x2,00 EPDM	O-ring, 7.50x2.00 EPDM	-	-
6	33.0394.4000	O-Ring 3,68x1,78 NBR	O-ring, 3.68x1.78 NBR	-	-
7	33.2243.9000	Winkel Schlauchführung, Brüher	angle hose routing, brewer	-	-
8	00.0047.3361	Flkopf-Schraube ISO 7045-M 4x 8-1.4301-H	pan head screw ISO 7045-M 4x 8-1.4301-H	-	-
9	33.1513.0000	Klemmring	clamping ring	-	-
10	33.0357.9000	Stützhülse	carrying bracket	-	-
11	33.1133.3000	Abdeckung	cover	-	-
12	33.1454.4000	Gewindebolzen Anzugsmoment 1,5-1,8 Nm	threaded pin fastening torque 1.5-1.8 Nm	-	-
13	33.1383.1000	Schraube Anzugsmoment 1,5-1,8 Nm	screw fastening torque 1.5-1.8 Nm	-	-
14	33.1128.7000	Platte	plate	-	-
15	33.1383.2000	Zentrierstift	centering pin	-	-
16	33.0193.2000	Druckfeder	pressure spring	-	-
18	33.1450.6000	Schieber	slider	-	-
19	33.1452.1100	Abstreifer geschmiert mit Molykote 111, Mat.-Nr. 00 0048 7705	scraper lubricated with Molykote 111, material number 00 0048 7705	-	-
20	33.0398.4000	O-Ring 5,28x1,78 EPDM geschmiert mit Molykote 111, Mat.-Nr. 00 0048 7705	O-ring, 5.28x1.78 EPDM lubricated with Molykote 111, material number 00 0048 7705	-	-
21	33.1450.5000	Blende	aperture	-	-



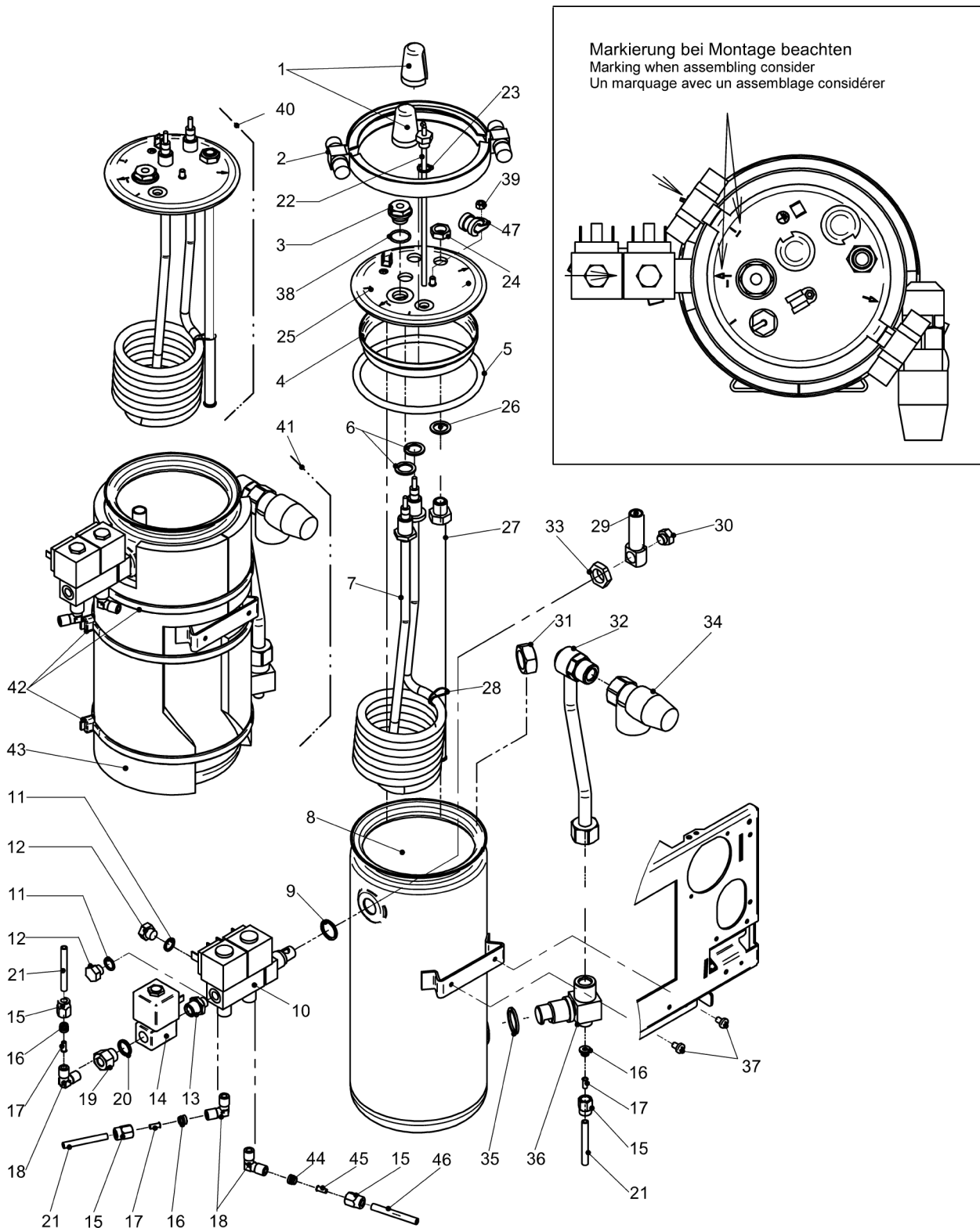
Pos.	Art.-Nr. Art. no.	Bezeichnung Tech-Info Service-Info	Designation Tech-Info Service-Info	EA1	EA2
22	33.1450.4000	Dichtung	seal	-	-
23	33.1450.3100	Verteilersieb geschmiert mit Molykote 111, Mat.-Nr. 00 0048 7705	distributor sieve lubricated with Molykote 111, material number 00 0048 7705	-	-
24	33.1126.4000	Platte	plate	-	-
25	33.2231.4000	Steckanschluss L 10-6	plug-in connection L 10-6	-	-
26	33.1579.2000	Feder	spring	-	-
27	33.1579.5000	PTC-Heizung	PTC heater	-	-
28	33.1256.1000	Klebeschild	adhesive labels	-	-
29	33.1578.8000	Ring	ring	-	-
30	33.1467.6099	Zylinder inkl. Pos. 25	cylinder including item 25	-	-
31	33.1361.6000	Stange	rod	-	-
32	00.0047.2049	Sechskantmutter ISO 4032-M 4-1.4301	hexagonnut ISO 4032-M 4-1.4301	-	-
33	33.1467.5000	Ring	ring	-	-
34	00.0047.2145	Scheibe ISO 7092- 5-1.4301	washer ISO 7092- 5-1.4301	-	-
35	00.0047.2053	Sechskantmutter ISO 4032-M 5-1.4301	hexagonnut ISO 4032-M 5-1.4301	-	-
36	33.2195.0000	Stützring Brühsieb	support ring brewing sieve	-	-
37	33.2196.0000	Dichtung	seal	-	-
38	33.1809.0100	Brühsieb, kpl. 50 µm	brewing sieve, compl. 50 µm	-	-
38	33.1809.0200	Brühsieb, kpl. 65 µm (Serie)	brewing sieve, compl. 65 µm (Series)	-	-
39	33.1451.6000	Dichtring geschmiert mit Molykote 111, Mat.-Nr. 00 0048 7705	sealing ring lubricated with Molykote 111, material number 00 0048 7705	-	-



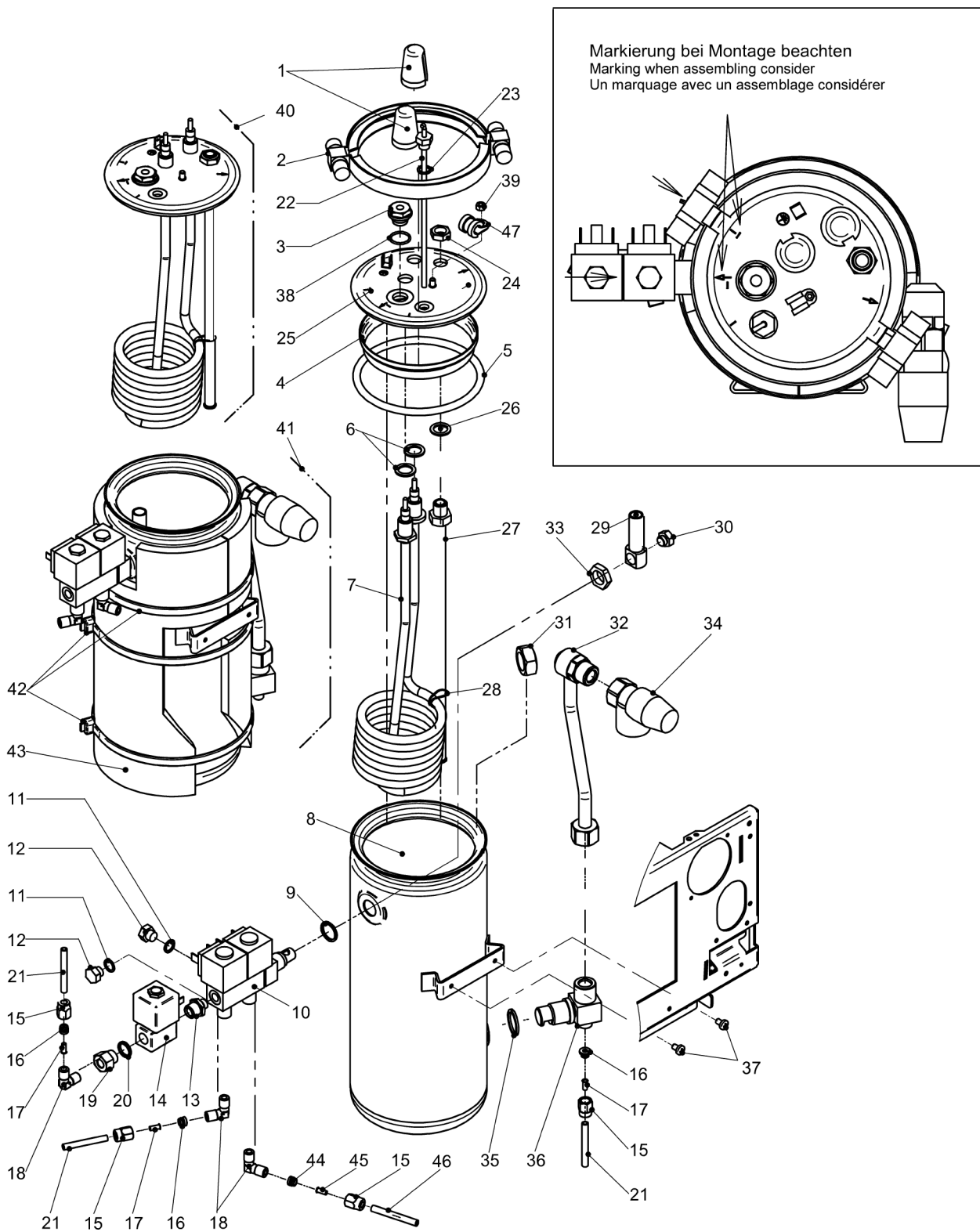
Pos.	Art.-Nr. Art. no.	Bezeichnung Tech-Info Service-Info	Designation Tech-Info Service-Info	EA1	EA2
40	33.1127.4000	Scheibe	washer	-	-
41	00.0047.2238	Sicherungsring DIN 472-18x1, 0-1.4122	locking ring DIN 472-18x1,0-1.4122	-	-
42	33.4729.6099	Verteilersieb, kpl.	distributor sieve, compl.	-	-
43	33.4729.5099	Brühsieb, mit Stange, kpl.	brewing sieve, compl. with cylinder	-	-



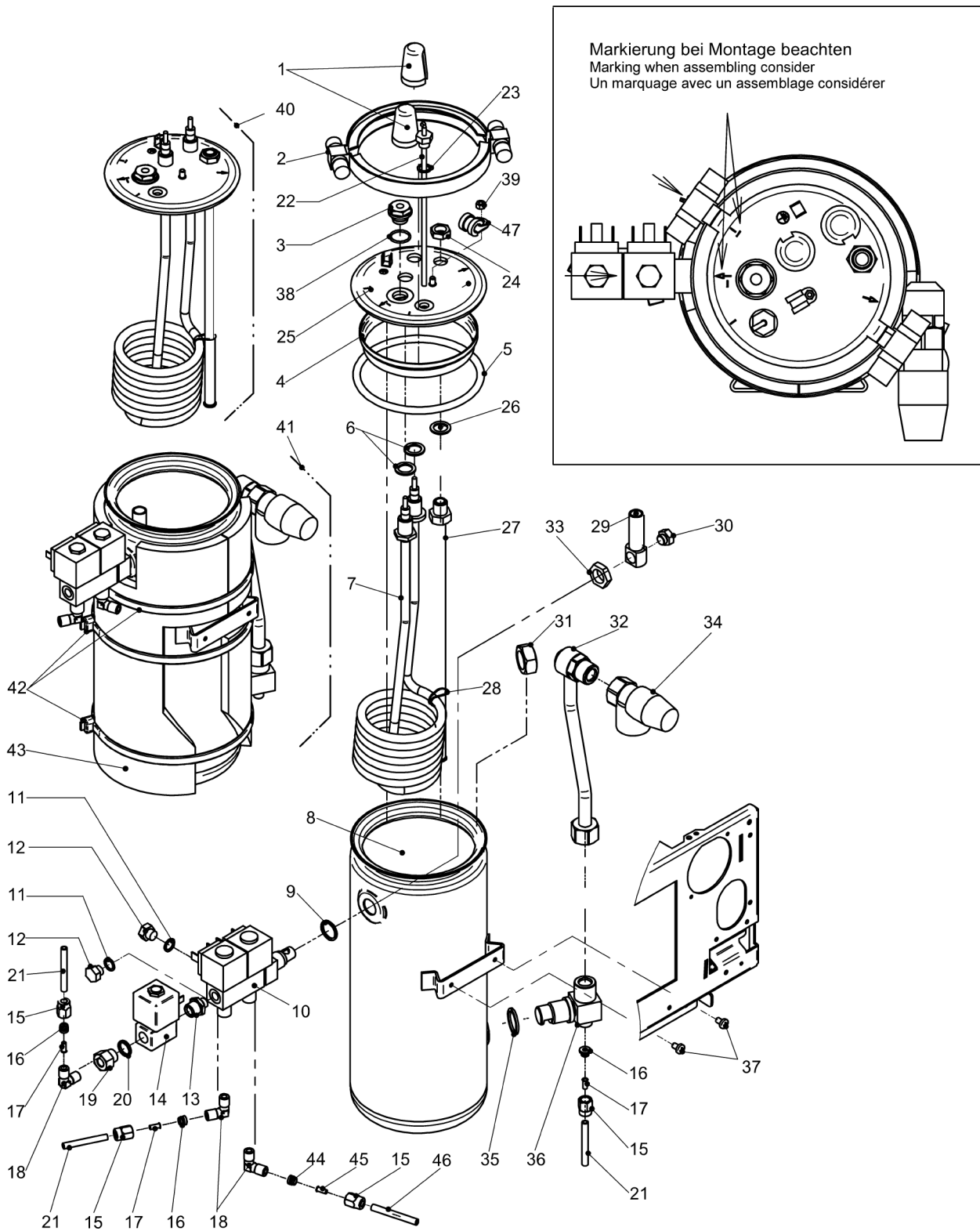
Pos.	Art.-Nr. Art. no.	Bezeichnung Tech-Info Service-Info	Designation Tech-Info Service-Info	EA1	EA2
1	33.1472.6000	Deckel	lid	-	-
2	33.1451.4000	Schelle	clamp	-	-
3	33.1356.1000	Verschlussschraube	locking screw	-	-
4	33.1118.9000	Ring	ring	-	-
5	33.1536.0000	O-Ring 113,67x7,00 EPDM	O-ring, 113.67x7.00 EPDM	-	-
6	33.0362.0000	Dichtring	sealing ring	-	-
7	33.9382.1000	Heizkörper 3,7 kW/200 V, Japan	heating element 3.7 kW/200 V Japan	-	-
7	33.1593.3500	Heizkörper 6,0 kW/440 V, Schiff	heating element 6.0 kW/440 V, Ship	-	-
7	33.1593.3400	Heizkörper 5,7 kW/200 V, Japan	heating element 5.7 kW/200 V Japan	-	-
7	33.1593.3000	Heizkörper 6,0 kW/400 V	heating element 6.0 kW/400 V	-	-
7	33.0316.3000	Heizkörper, 230V, 3000W, UL	heating element, 230V, 3000W, UL	-	-
9	33.0060.3000	Dichtring DIN 7603-A 17x21 CU	sealing ring DIN 7603-A 17x21 CU	-	-
10	33.1451.2200	Ventilgruppe, kpl. Brühwasserventil/Heißwasserventil	valve group, compl. brewing valve / hot water valve	-	-
10	33.1551.2000	Plunger kpl.	plunger compl.	-	-
10	33.1545.3000	Magnetspule	solenoid	-	-
10	33.1509.0000	Scheibe	washer	-	-
10	33.1508.9000	Plungerführung	plunger guide	-	-
10	00.0047.1460	TORX-Schraube mit Senkkopf M3, 5x6-1.4016	TORX screw counter sink M3, 5x6-1.4016	-	-
10	33.1508.7000	O-Ring 11,00x1,50 EPDM	O-ring, 11.00x1.50 EPDM	-	-
11	33.0060.1000	Dichtring	sealing ring	-	-



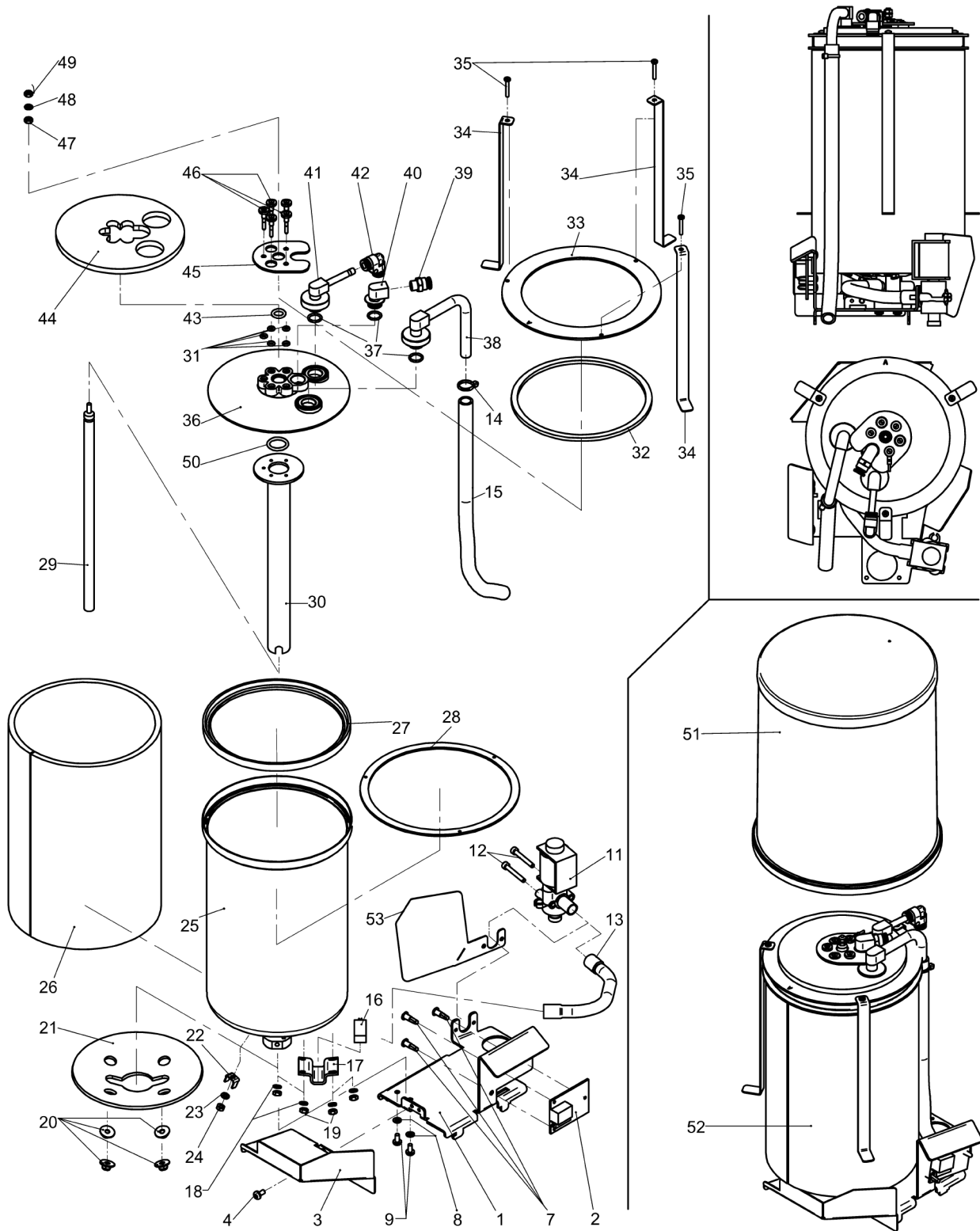
Pos.	Art.-Nr. Art. no.	Bezeichnung Tech-Info Service-Info	Designation Tech-Info Service-Info	EA1	EA2
12	33.1289.1000	Verschlussschraube	locking screw	-	-
13	33.1318.6000	Doppelnippel, G1/4A x G1/8A geklebt mit Mat.-Nr. 00 0048 7704	double nipple, G1/4A x G1/8A glued with material number 00 0048 7704	-	-
14	33.1651.0000	Ventil 2/2 NW2,5 Zumischventil	valve 2/2 NW2.5 mixing valve	-	-
14	33.2068.6000	Nippel, mit Sieb	plug, with filter	-	-
14	33.1551.2000	Plunger kpl.	plunger compl.	-	-
14	33.1545.3000	Magnetspule	solenoid	-	-
14	33.1509.0000	Scheibe	washer	-	-
14	33.1508.9000	Plungerführung	plunger guide	-	-
14	33.1508.7000	O-Ring 11,00x1,50 EPDM	O-ring, 11.00x1.50 EPDM	-	-
14	33.0062.9000	Dichtring	sealing ring	-	-
14	00.0047.1460	TORX-Schraube mit Senkkopf M3, 5x6-1.4016	TORX screw counter sink M3, 5x6-1.4016	-	-
15	33.1526.6000	Überwurfmutter	union nut	-	-
16	33.1513.0000	Klemmring	clamping ring	-	-
17	33.0357.9000	Stützhülse	carrying bracket	-	-
18	33.1526.8000	Winkel SO 2021 geklebt mit Mat.-Nr. 00 0048 7704	angle SO 2021 glued with material number 00 0048 7704	-	-
19	33.1341.4000	Reduziernippel, G1/4A x G1/8I	reducing nipple, G1/4A x G1/8I	-	-
20	33.0062.2000	Dichtring	sealing ring	-	-
21	00.0048.4956	Schlauch 4,0x1,0 PTFE	tube 4,0x1,0 PTFE	-	-
22	33.1692.2000	Temperaturfühler	temperature sensor	-	-



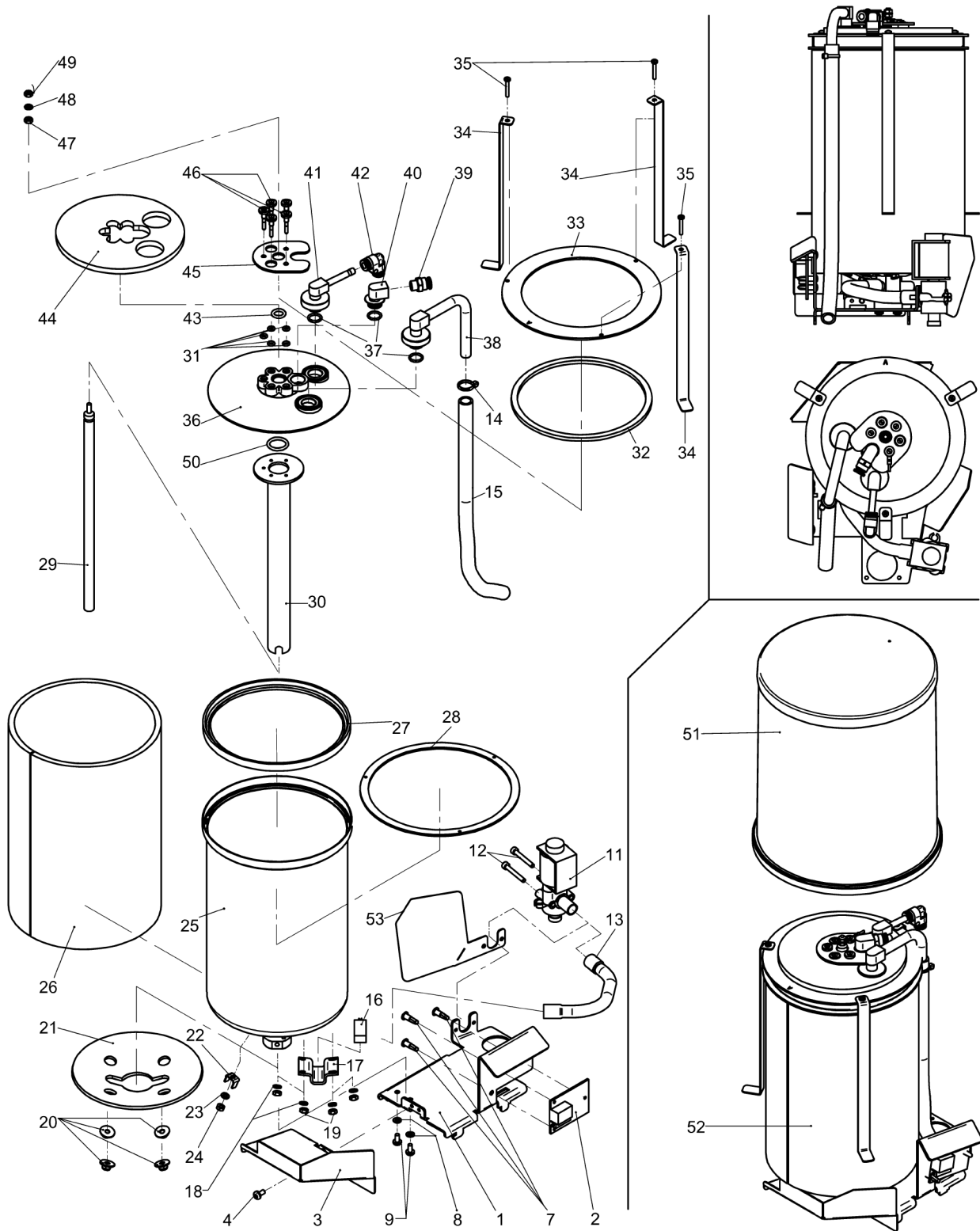
Pos.	Art.-Nr. Art. no.	Bezeichnung Tech-Info Service-Info	Designation Tech-Info Service-Info	EA1	EA2
23	33.0060.1000	Dichtring	sealing ring	-	-
24	33.0227.7000	Sechskantmutter	hexagon nut	-	-
26	33.0362.0000	Dichtring	sealing ring	-	-
27	33.2216.4000	Tauchrohr	immersion pipe	-	-
28	33.1536.6000	Feder	spring	-	-
29	33.1335.9000	Nippel	plug	-	-
30	33.1341.0000	Verschlusschraube	locking screw	-	-
31	33.0228.3000	Mutter	nut	-	-
32	33.2776.8000	Rohr kpl.	pipe compl.	-	-
33	33.0221.6000	Mutter	nut	-	-
34	33.0594.1000	Sicherheitsventil 3,2 bar geklebt mit Mat.-Nr. 00 0048 7704	safety valve 3.2 bar glued with material number 00 0048 7704	-	-
35	33.0063.5000	Dichtring	sealing ring	-	-
37	00.0047.3387	Zahn-Flkpf-Shr.ohne DIN M 5x 8-1.4301-H	Zahn-pan head screwohne DIN M 5x 8-1.430	-	-
38	33.0399.1000	O-Ring 17,17x1,78 EPDM	O-ring, 17.17x1.78 EPDM	-	-
39	00.0047.2053	Sechskantmutter ISO 4032-M 5-1.4301	hexagonnut ISO 4032-M 5-1.4301	-	-
40	33.1821.7199	Kesseldeckel für 6,0 kW Maschine	boiler cover for 6.0 kW machine	-	-
40	33.1821.7099	Kesseldeckel für 4,5 kW Maschine	boiler cover for 4.5 kW machine	-	-
40	33.1821.5099	Kesseldeckel für 3,0 kW Maschine	boiler cover for 3.0 kW machine	-	-
42	33.1217.3001	Kabelbinder	cable clip	-	-



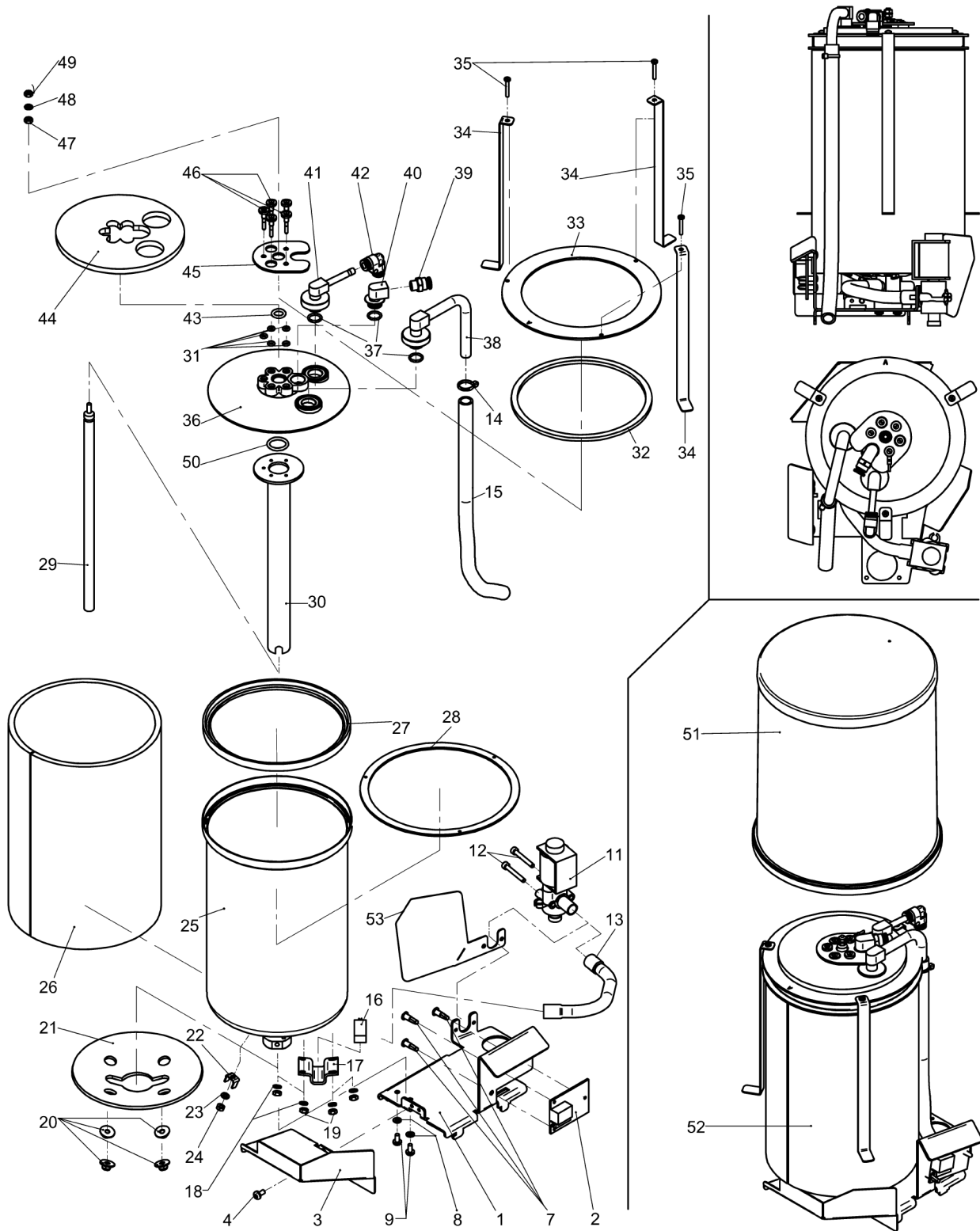
Pos.	Art.-Nr. Art. no.	Bezeichnung Tech-Info Service-Info	Designation Tech-Info Service-Info	EA1	EA2
43	33.2249.9000	Boiler Isolierplatte	boiler insulated plate	-	-
44	33.2242.7000	Klemmring	clamping ring	-	-
45	33.2242.6000	Stützhülse	carrying bracket	-	-
46	00.0048.4949	Schlauch 2,0x1,0 PTFE	Hose 2.0x1.0 PTFE	-	-
47	33.1501.6000	Rohrschelle	pipe clamp	-	-



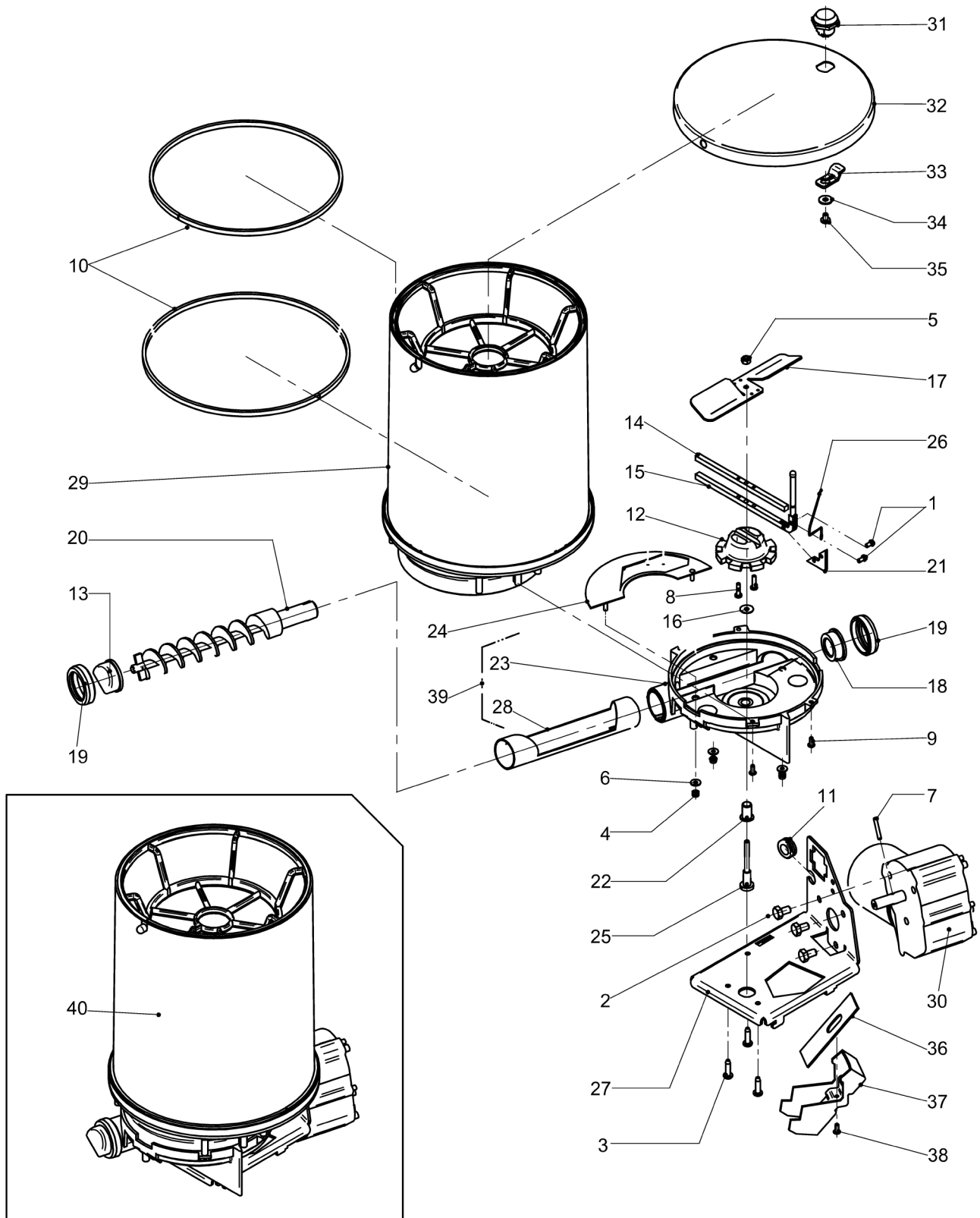
Pos.	Art.-Nr. Art. no.	Bezeichnung Tech-Info Service-Info	Designation Tech-Info Service-Info	EA1	EA2
2	33.2138.5000	Niveausteuerng einkanalig	level controller single-channel	-	-
4	00.0047.3387	Zahn-Flkpf-Schr.ohne DIN M 5x 8-1.4301-H	Zahn-pan head screwohne DIN M 5x 8-1.430	-	-
7	33.2139.4000	Abstandshalter mit Kopf	spacer with head	-	-
8	00.0047.2251	Zahnscheibe DIN 6797-A 4,3-1.4300	tooth lock washer DIN 6797-A 4, 3-1.4300	-	-
9	00.0047.3361	Flkpf-Schraube ISO 7045-M 4x 8-1.4301-H	pan head screw ISO 7045-M 4x 8-1.4301-H	-	-
11	33.1538.4000	STIRNRAD	SPUR WHEEL	-	-
11	33.1552.5000	Membrane	membrane	-	-
11	33.1538.8000	Ventil 2/2 NW8,0 Ablaufventil	valve 2/2 NW8.0 drain valve	-	-
12	00.0047.3371	Flkpf-Schraube ISO 7045-M 4x28-1.4301-H	pan head screw ISO 7045-M 4x28-1.4301-H	-	-
13	00.0048.0064	Schlauch 8,0x2,0 Silicon	tube 8,0x2,0 Silicon	-	-
14	33.0649.3000	Kabelbinder	cable clip	-	-
15	00.0048.0021	Schlauch 10,0x2,0 PVC weich glasklar	tube 10,0x2,0 PVC weich glasklar	-	-
16	33.1390.7000	Heizkörper, PTC	heating element, PTC	-	-
17	33.2122.6000	Winkel	angle	-	-
18	00.0047.2251	Zahnscheibe DIN 6797-A 4,3-1.4300	tooth lock washer DIN 6797-A 4, 3-1.4300	-	-
19	00.0047.2049	Sechskantmutter ISO 4032-M 4-1.4301	hexagonnut ISO 4032-M 4-1.4301	-	-
20	00.0047.2100	SHB-Mutter-M5-Selbstsichernd-ST- A2K	locking nut M5-ST-A2K	-	-
22	33.0324.3000	Anschlusszunge	connection tab	-	-
23	00.0047.2251	Zahnscheibe DIN 6797-A 4,3-1.4300	tooth lock washer DIN 6797-A 4, 3-1.4300	-	-



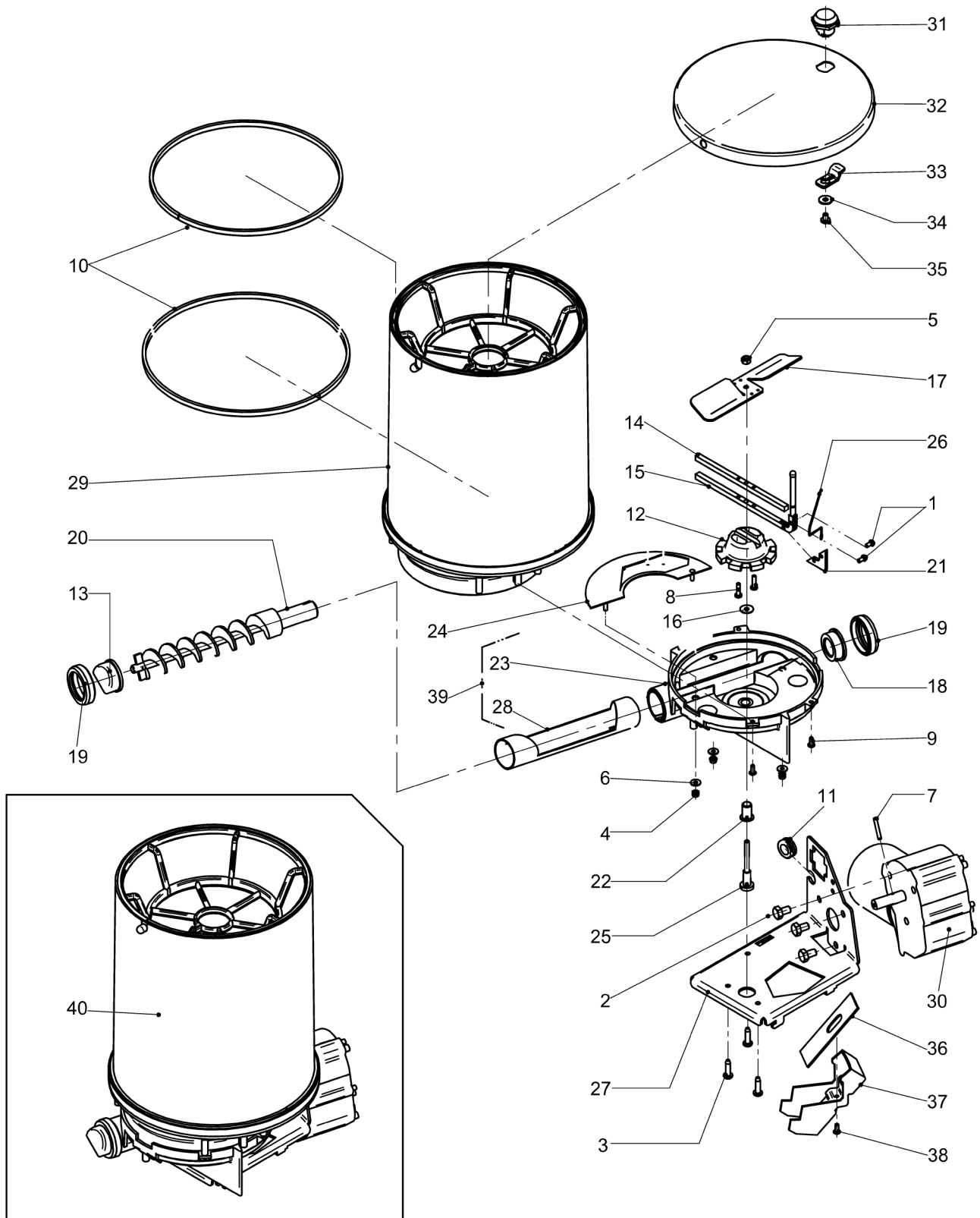
Pos.	Art.-Nr. Art. no.	Bezeichnung Tech-Info Service-Info	Designation Tech-Info Service-Info	EA1	EA2
24	00.0047.2049	Sechskantmutter ISO 4032-M 4-1.4301	hexagonnut ISO 4032-M 4-1.4301	-	-
25	33.2735.0000	Behälter kpl.	hopper compl.	-	-
26	33.2242.0000	Isolierplatte geklebt mit Mat.-Nr. 00 0048 4905	insulated plate glued with material number 00 0048 4905	-	-
27	33.2084.9000	Dichtung	seal	-	-
28	33.2213.5000	Ring, VB	ring, SU	-	-
29	33.2735.1000	Sonde kpl.	probe compl.	-	-
30	33.2750.1000	Rohr kpl.	pipe compl.	-	-
31	33.0394.4100	O-Ring 3,68x1,78 EPDM	O-ring, 3.68x1.78 EPDM	-	-
32	33.0390.7000	Dichtring	sealing ring	-	-
33	33.2213.4000	Ring VB	ring SU	-	-
34	33.2241.9000	Winkel Oberte	angle top part	-	-
35	00.0047.3326	Flkopf-Schraube ISO 7045-M 3x20-1.4301-H	pan head screw ISO 7045-M 3x20-1.4301-H	-	-
36	33.2213.8000	Deckel, VB	lid, SU	-	-
37	33.0395.4000	O-Ring 10,82x1,78 EPDM	O-ring, 10.82x1.78 EPDM	-	-
38	33.2752.9000	Anschlussstück kpl.	connection piece compl.	-	-
39	33.1446.1000	Steckanschluss I 6-G1_8 geklebt mit Mat.-Nr. 00 0048 7704	plug-in connection I 6-G1_8 glued with material number 00 0048 7704	-	-
40	33.2116.2000	Anschlussstück	connection piece	-	-
41	33.2783.6000	Anschlussstück kpl.	connection piece compl.	-	-
42	33.2062.2000	STECKANSCHLUSS	plug-in connection	-	-



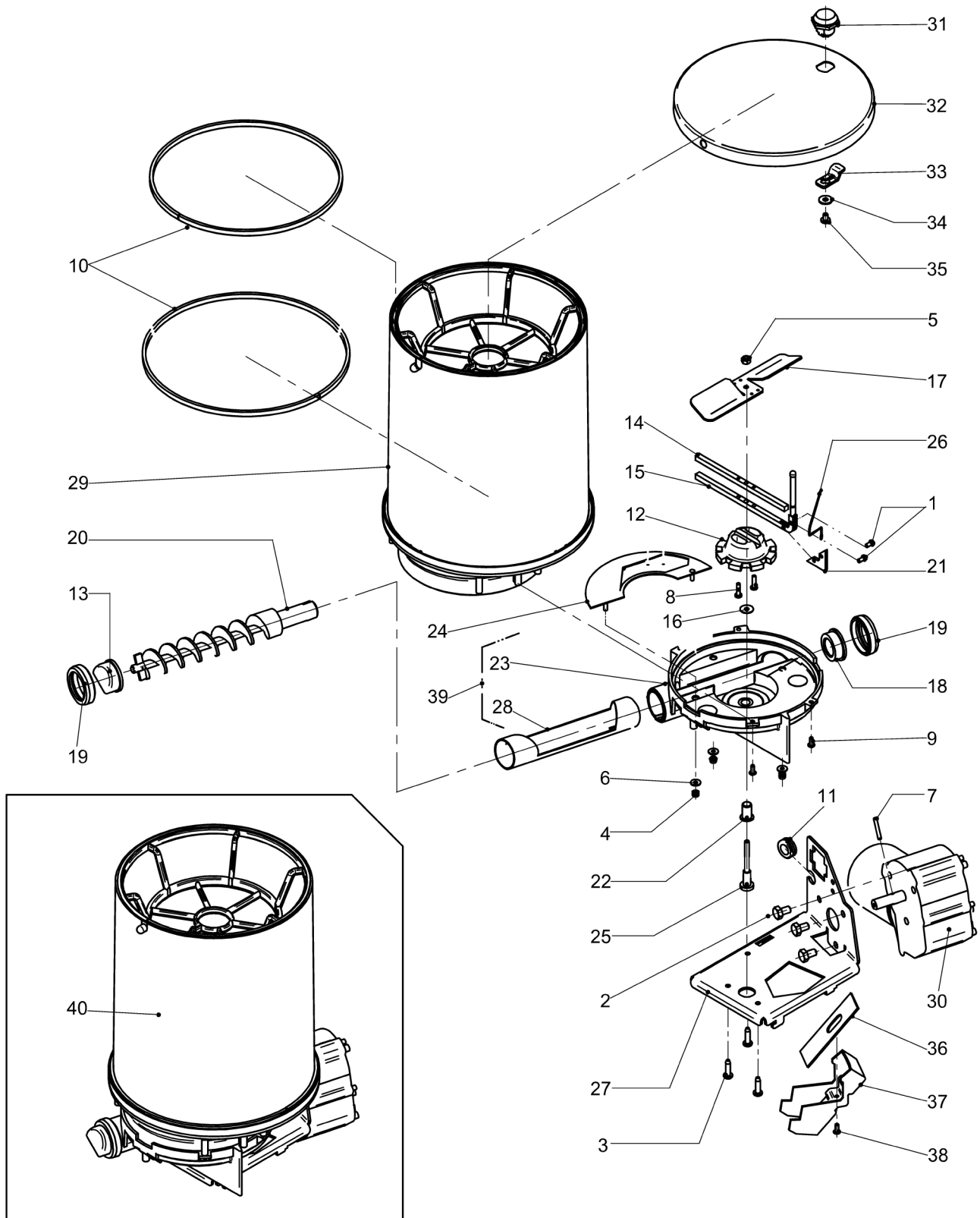
Pos.	Art.-Nr. Art. no.	Bezeichnung Tech-Info Service-Info	Designation Tech-Info Service-Info	EA1	EA2
43	33.0393.3100	O-Ring 9,19x2,62 EPDM	O-ring, 9.19x2.62 EPDM	-	-
45	33.2119.8000	Blech	plate	-	-
46	33.2119.7000	Schraube	screw	-	-
47	00.0047.2049	Sechskantmutter ISO 4032-M 4-1.4301	hexagonnut ISO 4032-M 4-1.4301	-	-
48	00.0047.2251	Zahnscheibe DIN 6797-A 4,3-1.4300	tooth lock washer DIN 6797-A 4, 3-1.4300	-	-
49	00.0047.2049	Sechskantmutter ISO 4032-M 4-1.4301	hexagonnut ISO 4032-M 4-1.4301	-	-
50	33.1454.8000	O-Ring 18,77x1,78 EPDM	O-ring, 18.77x1.78 EPDM	-	-
51	33.2841.4000	Verkleidung VB	cover SU	-	-



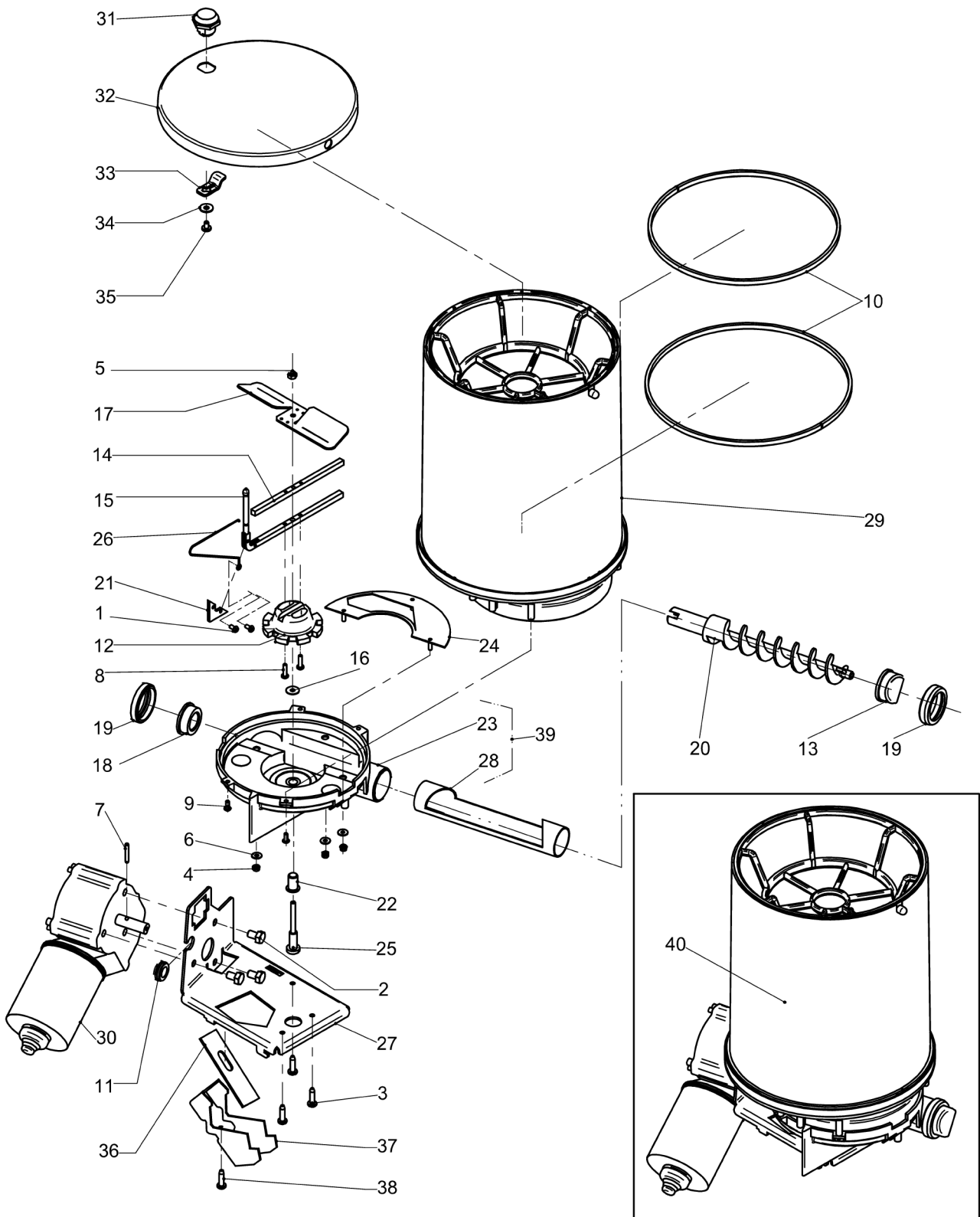
Pos.	Art.-Nr. Art. no.	Bezeichnung Tech-Info Service-Info	Designation Tech-Info Service-Info	EA1	EA2
1	00.0047.0110	Flachkopfschraube ISO 1580-M 3x 6-1.4301	pan head screw ISO 1580-M 3x 6-1.4301	-	-
2	00.0047.1434	Zahn-6Kt-Shr. ohne DIN M 6x10-A4-80	toothed hex screw M 6x10-A4-80	-	-
3	00.0047.1913	Blech-Shr ISO 7049-ST4, 2x16-F-H-4.8-A2K	Sh.metal screw ISO 7049-ST4, 2x16-F-H-4.8	-	-
4	00.0047.2097	Sechskantmutter ISO 10511-M 3-1.4301	hexagonnut ISO 10511-M 3-1.4301	-	-
5	00.0047.2098	Sechskantmutter ISO 10511-M 4-1.4301	hexagonnut ISO 10511-M 4-1.4301	-	-
6	00.0047.2193	Scheibe ISO 7093-1-3-200HV-1.4300	washer ISO 7093-1-3-200HV-1.4300	-	-
7	00.0047.2960	Spannstift ISO 8748-3x20-1.4301	dowel pin ISO 8748-3x20-1.4301	-	-
8	00.0047.3321	Flkpf-Schraube ISO 7045-M 3x12-1.4301-H	pan head screw ISO 7045-M 3x12-1.4301-H	-	-
9	00.0047.3640	EJOT PT-Schraube KA 30x 8-WN 1411-A2	EJOT PT-screw KA 30x 8-WN 1411-A2	-	-
10	00.0048.0676	Schaum-Silikon-Band 5x3 mm Rau-Sik 804	foamed silicone-tape 5x3 mm Rau-Sik 804	-	-
11	33.0630.4000	Durchführungstülle	rubber funnel	-	-
12	33.1066.9000	Förderkegel	feed cone	-	-
13	33.1067.0000	Hülse	sleeve	-	-
14	33.1088.2000	Auflage	rest	-	-
15	33.1090.3000	Abstreifer	scraper	-	-
16	33.1115.4000	Scheibe	washer	-	-
17	33.0357.9000	Stützhülse	carrying bracket	-	-
17	33.1285.5000	Winkel, rechts	angle, right	-	-



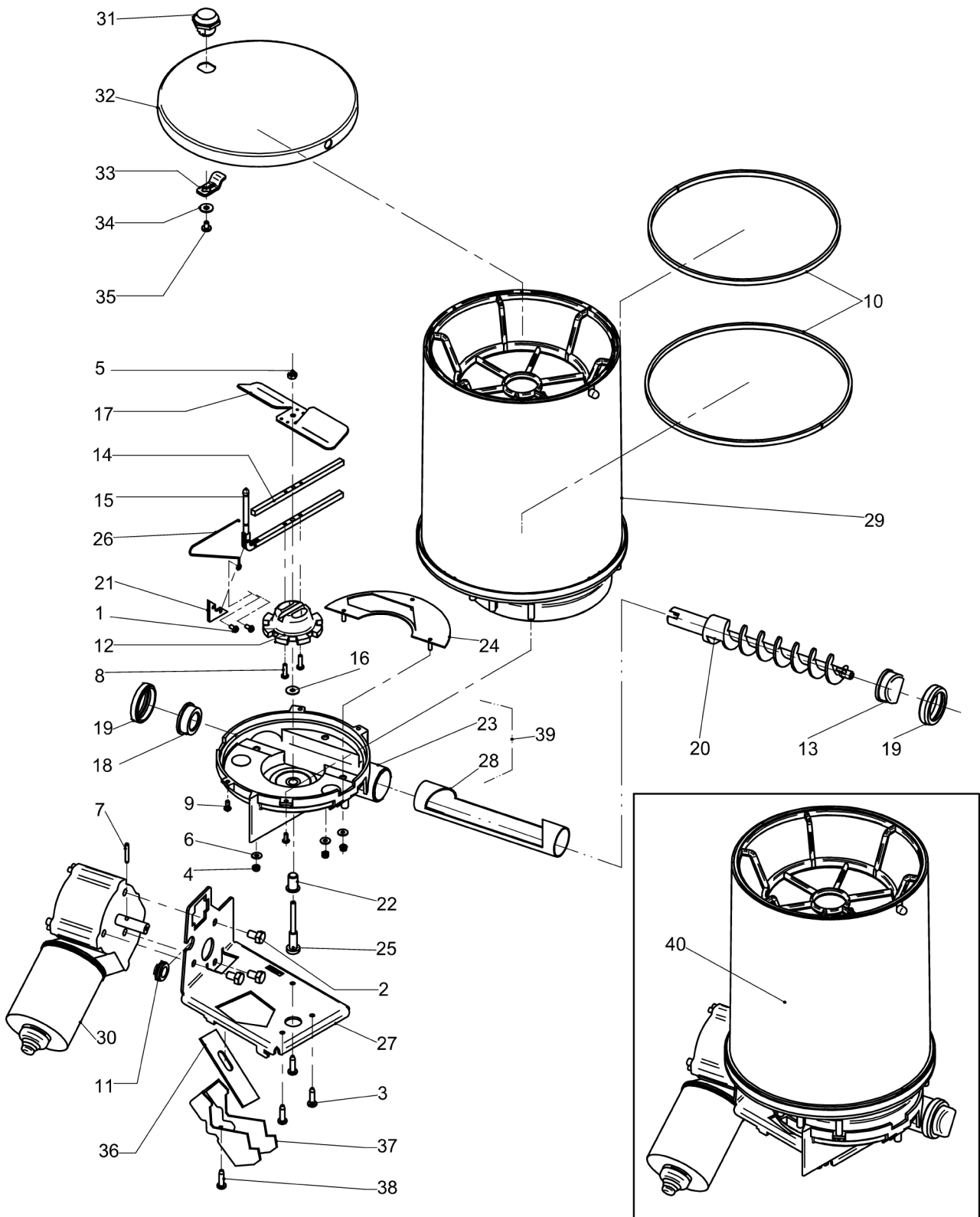
Pos.	Art.-Nr. Art. no.	Bezeichnung Tech-Info Service-Info	Designation Tech-Info Service-Info	EA1	EA2
18	00.0047.3640	EJOT PT-Schraube KA 30x 8-WN 1411-A2	EJOT PT-screw KA 30x 8-WN 1411-A2	-	-
18	33.1324.9000	Lager	bearing	-	-
19	33.1325.0000	Mutter	nut	-	-
20	33.1537.8100	Dosierschnecke	dosing auger	-	-
21	00.0047.0110	Flachkopfschraube ISO 1580-M 3x 6-1.4301	pan head screw ISO 1580-M 3x 6-1.4301	-	-
21	33.1541.0000	Abstreifer	scraper	-	-
22	33.1088.2000	Auflage	rest	-	-
22	33.2008.5000	Hülse	sleeve	-	-
23	33.1115.4000	Scheibe	washer	-	-
24	33.2046.1000	Blech, rechts	plate, right	-	-
25	33.2056.6000	Passschraube	fitting bolt	-	-
26	33.2128.3000	Feder	spring	-	-
29	33.2245.3000	Behälter, KMP, rechts	hopper, ground coffee portioner, right	-	-
30	33.2750.7000	Motor kpl.	motor compl.	-	-
31	33.2071.8000	Zylinderschloss	cylinder lock	-	-
32	33.2198.8000	Deckel, KMP mit Schloss	lid, ground coffee portioner lockable	-	-
33	33.2124.7000	Schließhebel	locking lever	-	-
34	00.0047.2197	Scheibe ISO 7093-1-4-200HV-1.4301	washer ISO 7093-1-4-200HV-1.4301	-	-
35	00.0047.3358	Flachkopfschraube ISO 7045-M 4x 6-1.4301-H	pan head screw ISO 7045-M 4x 6-1.4301-H	-	-



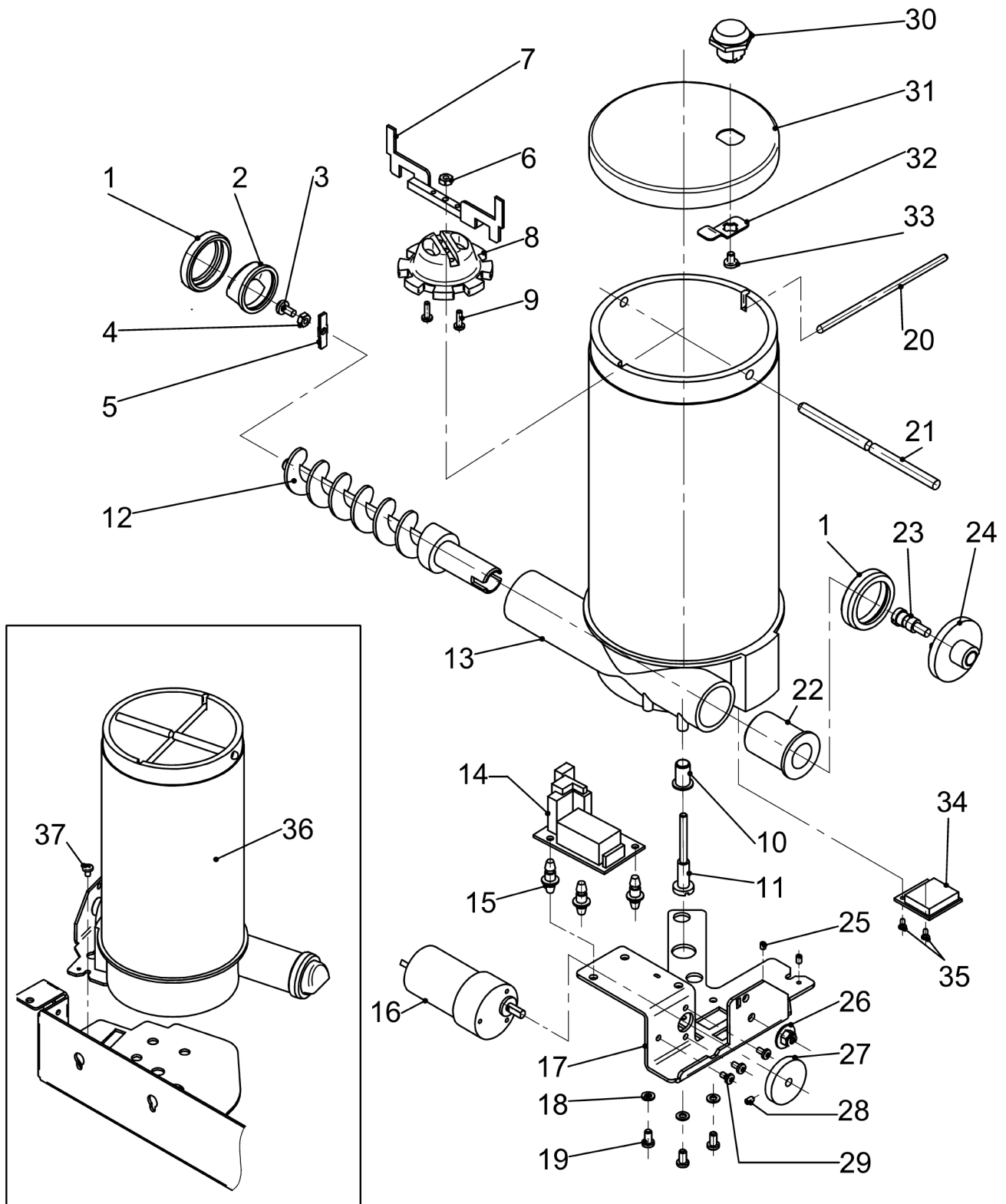
Pos.	Art.-Nr. Art. no.	Bezeichnung Tech-Info Service-Info	Designation Tech-Info Service-Info	EA1	EA2
36	33.1940.8100	Lichtschanke	light barrier	-	-
37	33.1074.1000	Abdeckkappe	cap	-	-
38	00.0047.3640	EJOT PT-Schraube KA 30x 8-WN 1411-A2	EJOT PT-screw KA 30x 8-WN 1411-A2	-	-
39	33.2042.2299	Unterteil kpl.	lower part compl.	-	-
40	33.2776.3099	Kaffeemehlportionierer, rechts	ground coffee portioner, right	1	-



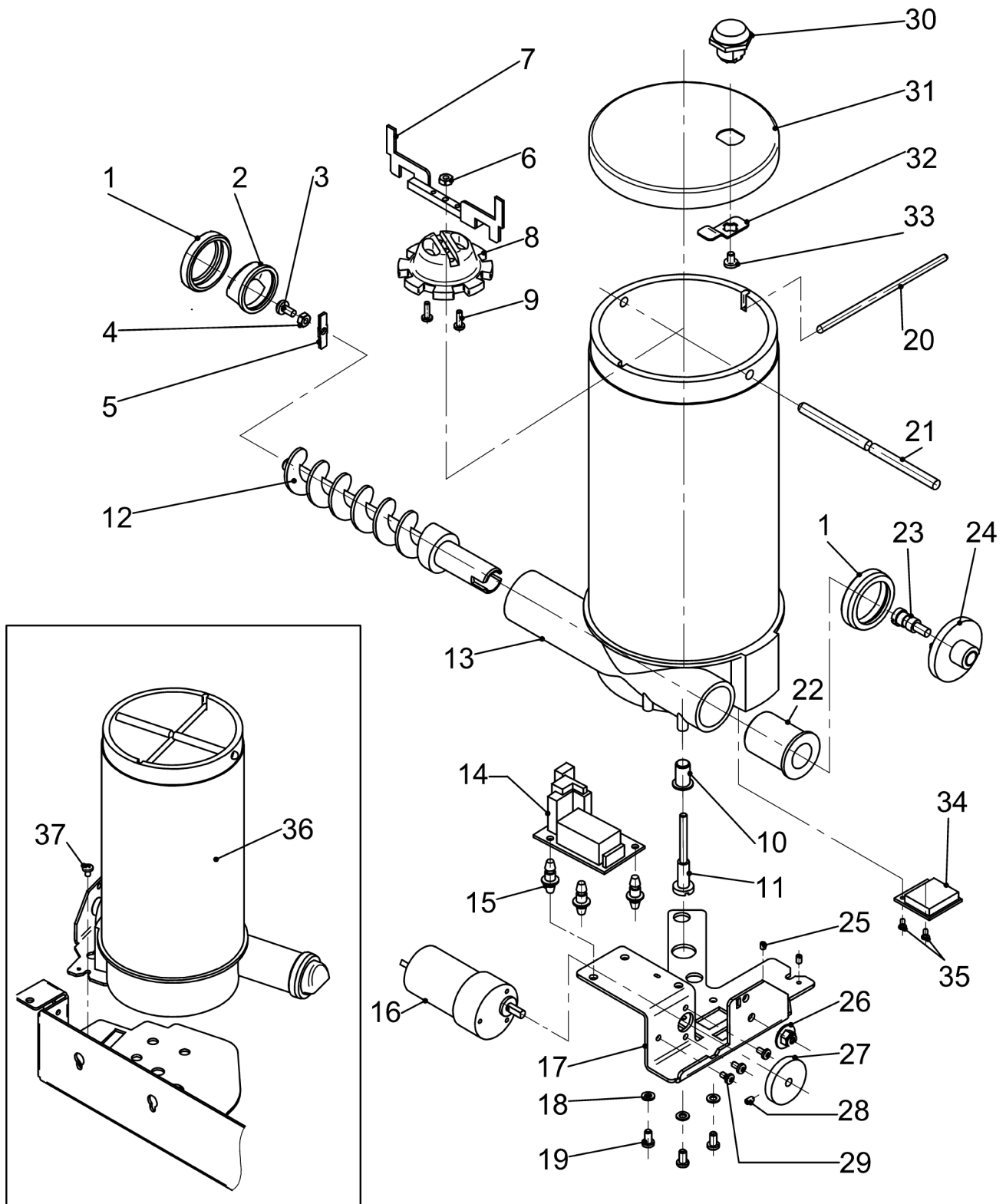
Pos.	Art.-Nr. Art. no.	Bezeichnung Tech-Info Service-Info	Designation Tech-Info Service-Info	EA1	EA2
1	00.0047.0110	Flachkopfschraube ISO 1580-M 3x 6-1.4301	pan head screw ISO 1580-M 3x 6-1.4301	-	-
2	00.0047.1434	Zahn-6Kt-Schr. ohne DIN M 6x10-A4-80	toothed hex screw M 6x10-A4-80	-	-
3	00.0047.1913	Blech-Schr ISO 7049-ST4, 2x16-F-H-4.8-A2K	Sh.metal screw ISO 7049-ST4, 2x16-F-H-4.8	-	-
4	00.0047.2097	Sechskantmutter ISO 10511-M 3-1.4301	hexagonnut ISO 10511-M 3-1.4301	-	-
5	00.0047.2098	Sechskantmutter ISO 10511-M 4-1.4301	hexagonnut ISO 10511-M 4-1.4301	-	-
6	00.0047.2193	Scheibe ISO 7093-1-3-200HV-1.4300	washer ISO 7093-1-3-200HV-1.4300	-	-
7	00.0047.2960	Spannstift ISO 8748-3x20-1.4301	dowel pin ISO 8748-3x20-1.4301	-	-
8	00.0047.3321	Flkpf-Schraube ISO 7045-M 3x12-1.4301-H	pan head screw ISO 7045-M 3x12-1.4301-H	-	-
9	00.0047.3640	EJOT PT-Schraube KA 30x 8-WN 1411-A2	EJOT PT-screw KA 30x 8-WN 1411-A2	-	-
10	00.0048.0676	Schaum-Silikon-Band 5x3 mm Rau-Sik 804	foamed silicone-tape 5x3 mm Rau-Sik 804	-	-
11	33.0630.4000	Durchführungstülle	rubber funnel	-	-
12	33.1066.9000	Förderkegel	feed cone	-	-
13	33.1067.0000	Hülse	sleeve	-	-
14	33.1088.2000	Auflage	rest	-	-
15	33.1090.3000	Abstreifer	scraper	-	-
16	33.1115.4000	Scheibe	washer	-	-
17	33.1285.4000	Winkel, links	angle, left	-	-
18	33.1324.9000	Lager	bearing	-	-
19	33.1325.0000	Mutter	nut	-	-



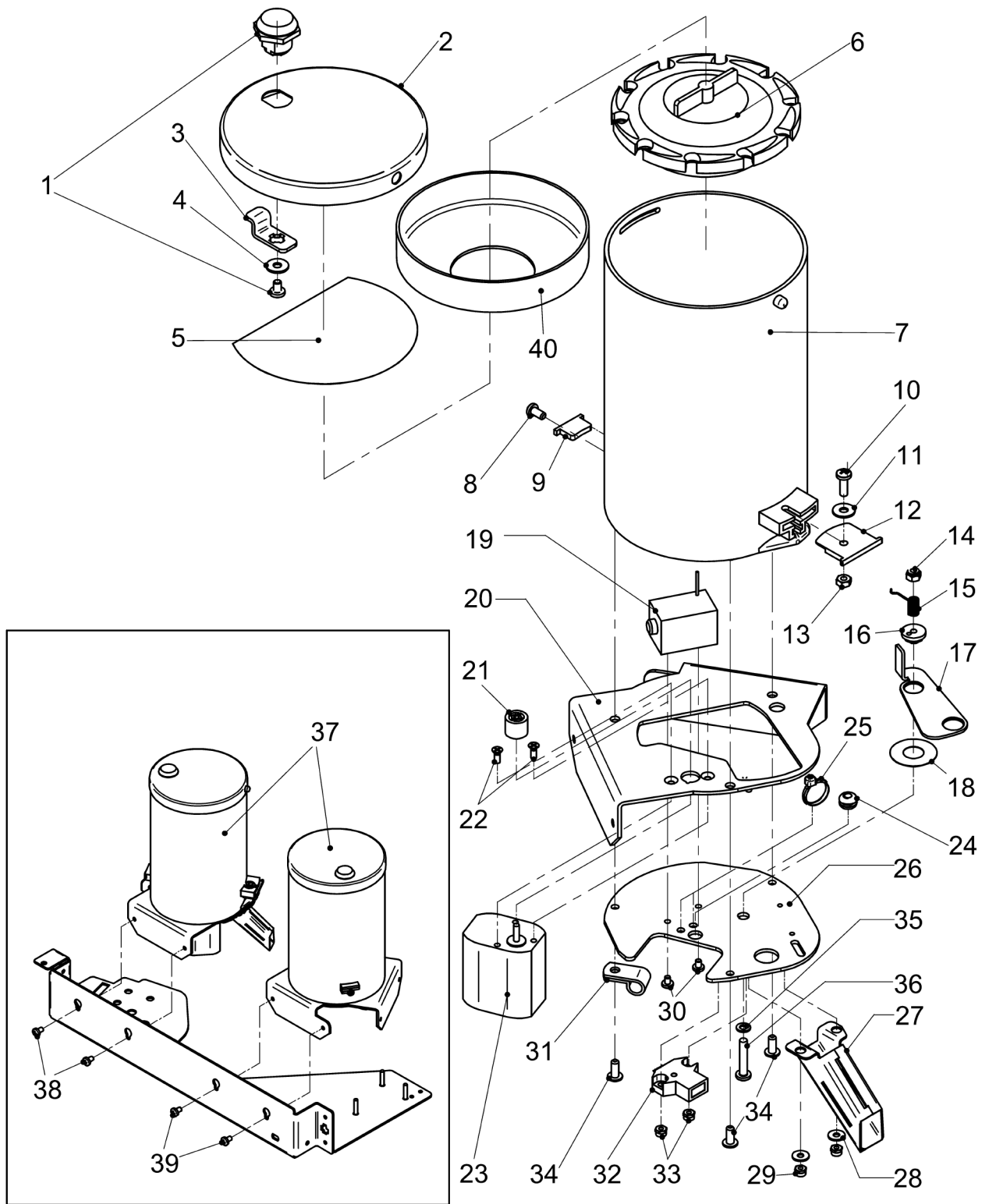
Pos.	Art.-Nr. Art. no.	Bezeichnung Tech-Info Service-Info	Designation Tech-Info Service-Info	EA1	EA2
20	33.1537.8100	Dosierschnecke	dosing auger	-	-
21	33.1541.0000	Abstreifer	scraper	-	-
22	33.2008.5000	Hülse	sleeve	-	-
24	33.2046.2000	Blech, links Flake	plate, left flake	-	-
25	33.2056.6000	Passschraube	fitting bolt	-	-
26	33.2128.3000	Feder	spring	-	-
29	33.2245.2000	Behälter, KMP, links	hopper, KMP, left	-	-
30	33.2750.7000	Motor kpl.	motor compl.	-	-
31	33.2071.8000	Zylinderschloss	cylinder lock	-	-
32	33.2198.8000	Deckel, KMP mit Schloss	lid, ground coffee portioner lockable	-	-
33	33.2124.7000	Schließhebel	locking lever	-	-
34	00.0047.2197	Scheibe ISO 7093-1-4-200HV-1.4301	washer ISO 7093-1-4-200HV-1.4301	-	-
35	00.0047.3358	Flkopf-Schraube ISO 7045-M 4x 6-1.4301-H	pan head screw ISO 7045-M 4x 6-1.4301-H	-	-
36	33.1940.8100	Lichtschanke	light barrier	-	-
37	33.1074.1000	Abdeckkappe	cap	-	-
38	00.0047.3640	EJOT PT-Schraube KA 30x 8-WN 1411-A2	EJOT PT-screw KA 30x 8-WN 1411-A2	-	-
39	33.2042.2299	Unterteil kpl.	lower part compl.	-	-
40	33.2776.5099	KMP, links	ground coffee portioner, left	-	-



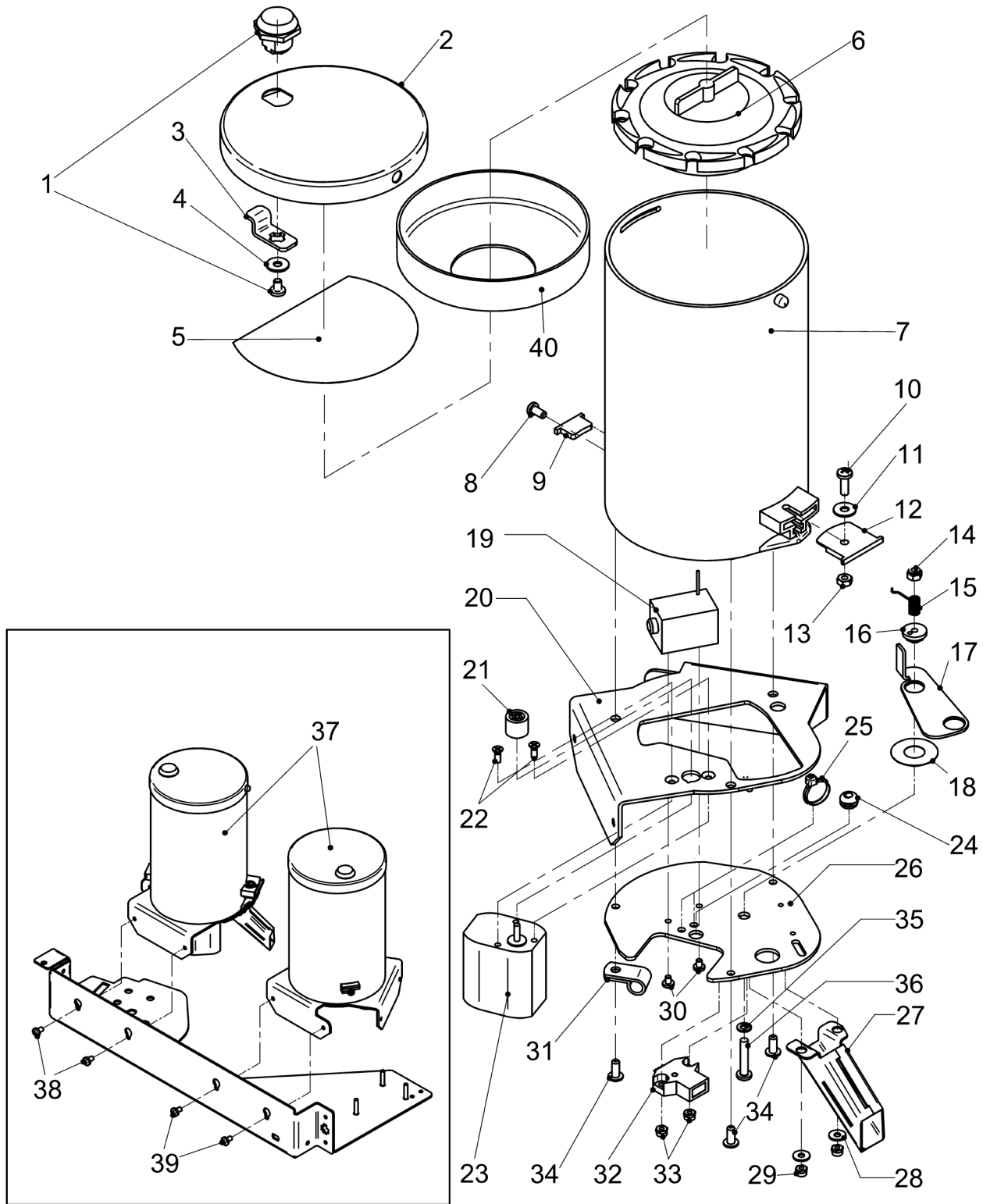
Pos.	Art.-Nr. Art. no.	Bezeichnung Tech-Info Service-Info	Designation Tech-Info Service-Info	EA1	EA2
1	33.1325.0000	Mutter	nut	-	-
2	33.1067.0000	Hülse	sleeve	-	-
2	33.1067.0000	Hülse	sleeve	-	-
3	00.0047.3361	Flkpf-Schraube ISO 7045-M 4x 8-1.4301-H	pan head screw ISO 7045-M 4x 8-1.4301-H	-	-
4	00.0047.2049	Sechskantmutter ISO 4032-M 4-1.4301	hexagonnut ISO 4032-M 4-1.4301	-	-
5	33.1079.8000	Flügelrad	impeller	-	-
6	00.0047.2049	Sechskantmutter ISO 4032-M 4-1.4301	hexagonnut ISO 4032-M 4-1.4301	-	-
7	33.2721.4000	Abstreifer für 500 g KMP, kpl.	scraper for CGP with 500 g, compl.	-	-
8	33.1066.9000	Förderkegel	feed cone	-	-
9	00.0047.3319	Flkpf-Schraube ISO 7045-M 3x10-1.4301-H	pan head screw ISO 7045-M 3x10-1.4301-H	-	-
10	33.2008.5000	Hülse	sleeve	-	-
11	33.2056.6000	Passschraube	fitting bolt	-	-
12	33.2054.8000	Schnecke	worm	-	-
13	33.2055.7000	Behälter	hopper	-	-
14	33.2723.9100	Regler kpl.	controller compl.	-	-
15	33.1616.5000	Abstandshalter	spacer	-	-
16	33.2043.0000	Motor	motor	-	-
18	00.0047.2211	Federling DIN 127-B 4-1.4310	spring washer DIN 127-B 4-1.4310	-	-
19	00.0047.3627	EJOT PT-Schraube KA 40x 8-WN 1412-A2	EJOT PT-screw KA 40x 8-WN 1412-A2	-	-



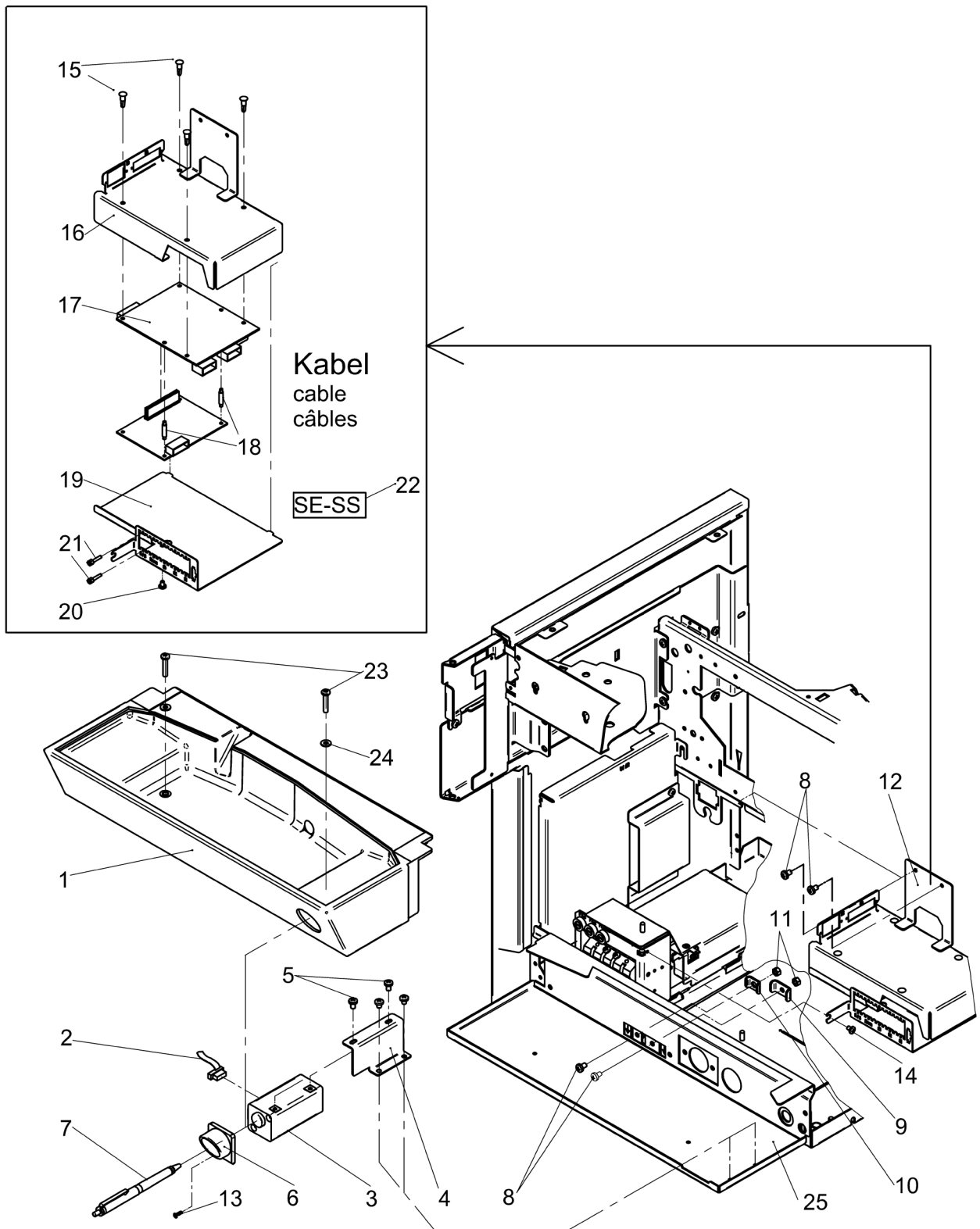
Pos.	Art.-Nr. Art. no.	Bezeichnung Tech-Info Service-Info	Designation Tech-Info Service-Info	EA1	EA2
20	33.2065.5000	Bolzen	bolt	-	-
21	33.2065.6000	Bolzen	bolt	-	-
22	33.2056.2000	Buchse geschmiert mit Mat.-Nr. 00.0048.7702	bushing lubricated with material number 00 0048 7702	-	-
23	33.2187.1000	Gewindebolzen	threaded pin	-	-
24	33.2187.3000	Zahnrad geschmiert mit Mat.-Nr. 00.0048.7702	gear lubricated with material number 00 0048 7702	-	-
25	00.0047.2342	Gewindestift ISO 4766-M 3x 4-1.4301	Threaded pin ISO 4766-M 3x 4-1.4301	-	-
26	00.0047.2101	Comby-SHB-Mutter-M5-Selbstsichernd-A2K	Comby-SHB-nut-M5-Selbstsichernd -A2K	-	-
27	33.2187.4000	Zahnrad	gear	-	-
28	00.0047.2353	Gewindestift ISO 7434-M 3x 6-1.4305	Threaded pin ISO 7434-M 3x 6-1.4305	-	-
29	00.0047.3316	Flkpf-Schraube ISO 7045-M 3x 6-1.4301-H	pan head screw ISO 7045-M 3x 6-1.4301-H	-	-
30	33.2071.8000	Zylinderschloss	cylinder lock	-	-
31	33.2424.5000	Deckel mit Schloss, KMP	lid with lock, GCP	-	-
32	33.2299.8000	Schließhebel	locking lever	-	-
33	00.0047.3358	Flkpf-Schraube ISO 7045-M 4x 6-1.4301-H	pan head screw ISO 7045-M 4x 6-1.4301-H	-	-
34	33.2723.7100	Lichtschanke, 3	light barrier, 3	-	-
35	00.0047.3656	EJOT PT-Schraube KA 25x 5-WN 1412-A2	EJOT PT-screw KA 25x 5-WN 1412-A2	-	-
36	33.2721.3099	Kaffeemehlportionierer mit Lichtschanke, Pos. 1-33, kpl.	ground coffee portioner with light barrier, pos. 1-33, compl.	-	-
37	00.0047.3358	Flkpf-Schraube ISO 7045-M 4x 6-1.4301-H	pan head screw ISO 7045-M 4x 6-1.4301-H	-	-



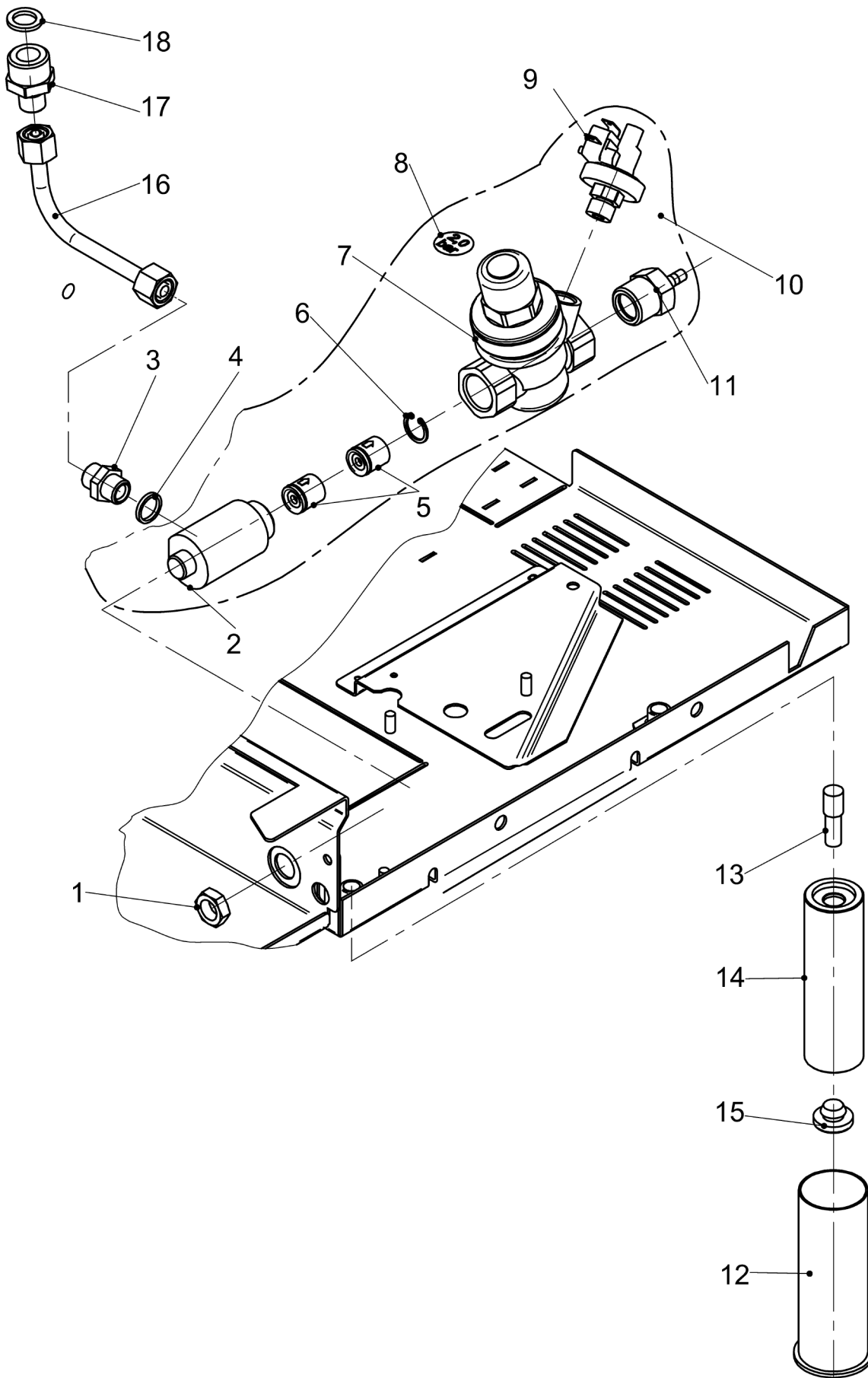
Pos.	Art.-Nr. Art. no.	Bezeichnung Tech-Info Service-Info	Designation Tech-Info Service-Info	EA1	EA2
1	33.2071.8000	Zylinderschloss Flachkopfschraube geklebt mit Mat.-Nr. 00 0048 4906	cylinder lock flathead screw, glued-in with material 00 0048 4906	-	-
2	33.9508.6300	Deckel Granulatbehälter, mit Schloss	lid granulate hopper, with lock	-	-
3	33.2119.3000	Schließhebel	locking lever	-	-
4	00.0047.2197	Scheibe ISO 7093-1-4-200HV-1.4301	washer ISO 7093-1-4-200HV-1.4301	-	-
5	33.2119.4000	Schild	label	-	-
6	33.2104.7000	Dosierrad Granulatdosierer	dosing wheel granulate dispenser	-	-
8	00.0047.3627	EJOT PT-Schraube KA 40x 8-WN 1412-A2	EJOT PT-screw KA 40x 8-WN 1412-A2	-	-
9	33.2279.4000	Abdeckung	cover	-	-
10	00.0047.3419	Flügel-Schraube ISO 7045-M 4x12-1.4301-H	pan head screw ISO 7045-M 4x12-1.4301-H	-	-
11	00.0047.2197	Scheibe ISO 7093-1-4-200HV-1.4301	washer ISO 7093-1-4-200HV-1.4301	-	-
12	33.2118.9000	Abdeckung	cover	-	-
13	00.0047.2049	Sechskantmutter ISO 4032-M 4-1.4301	hexagonnut ISO 4032-M 4-1.4301	-	-
14	00.0047.2098	Sechskantmutter ISO 10511-M 4-1.4301	hexagonnut ISO 10511-M 4-1.4301	-	-
15	33.2303.9000	Schenkelfeder	yoke spring	-	-
16	33.2230.7000	Scheibe Granulatdosierer	washer granulate dispenser	-	-
17	33.2230.8000	Winkel Granulatdosierer	angle granulate dispenser	-	-
18	33.2251.0000	Folie Granulatdosierer	film granulate dispenser	-	-
19	33.2115.5000	Magnet 24 V, Granulatdosierer	magnet 24 V, granulate dispenser	-	-
21	33.2104.9000	Zahnrad Granulat	gear granulate	-	-



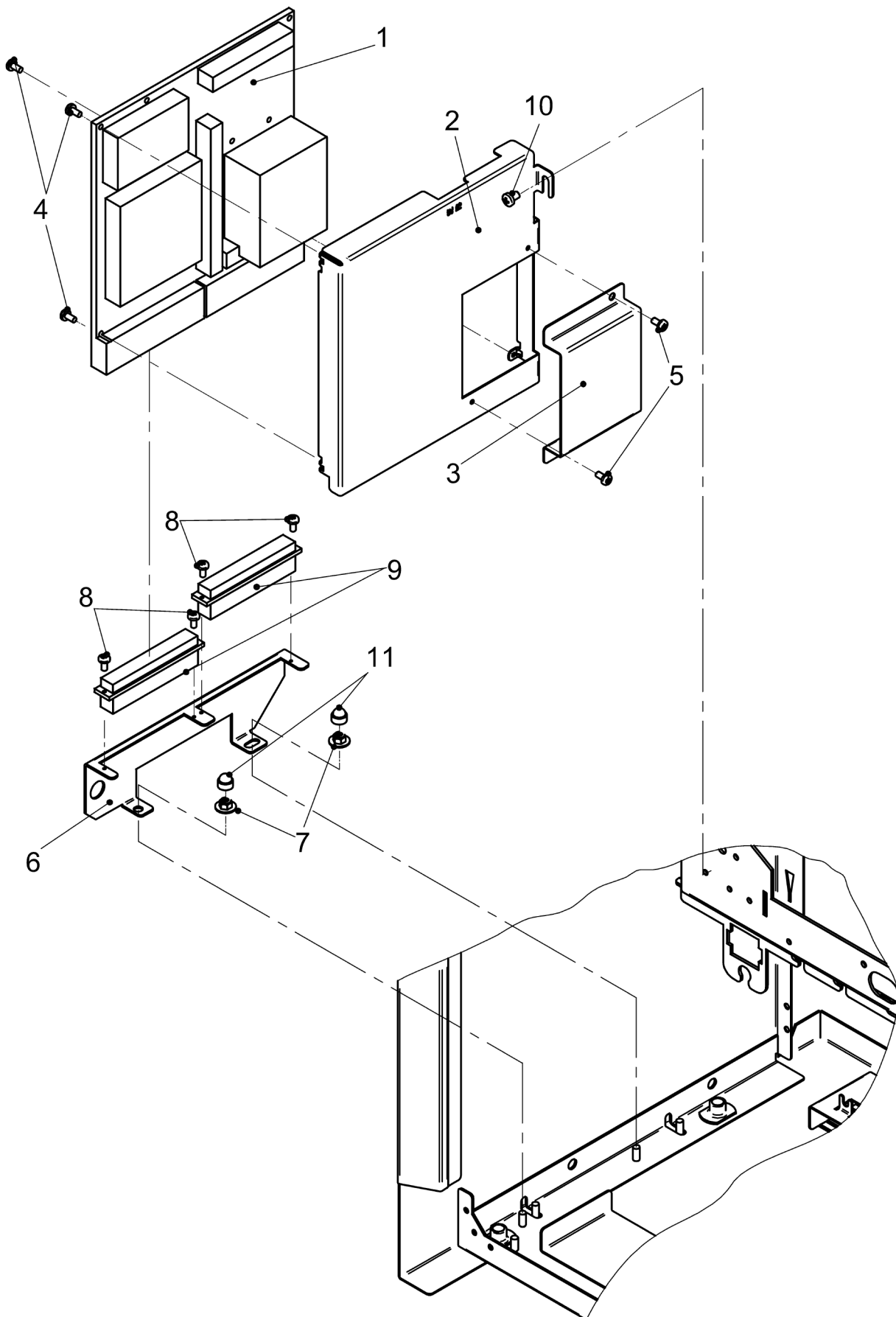
Pos.	Art.-Nr. Art. no.	Bezeichnung Tech-Info Service-Info	Designation Tech-Info Service-Info	EA1	EA2
22	00.0047.3104	Senkschraube ISO 7046-2-M 3x 8-A2-H	counter sunk screw ISO 7046-2-M 3x 8-A2-	-	-
23	33.2118.8000	Motor	motor	-	-
24	33.1499.9000	Durchführungstülle	rubber funnel	-	-
25	33.0649.3000	Kabelbinder	cable clip	-	-
28	00.0047.2193	Scheibe ISO 7093-1-3-200HV-1.4300	washer ISO 7093-1-3-200HV-1.4300	-	-
29	00.0047.2097	Sechskantmutter ISO 10511-M 3-1.4301	hexagonnut ISO 10511-M 3-1.4301	-	-
30	00.0047.3312	Flkpf-Schraube ISO 7045-M 3x 4-A2-H	pan head screw ISO 7045-M 3x 4-A2-H	-	-
31	46.0026.5500	Kabelschelle PA CN-7 120-004	Kabelschelle PA CN-7 120-004	-	-
32	33.2118.7000	Lichtschranke	light barrier	-	-
33	00.0047.2097	Sechskantmutter ISO 10511-M 3-1.4301	hexagonnut ISO 10511-M 3-1.4301	-	-
34	00.0047.3653	EJOT PT-Schraube KA 40x10 WN 1411-A2	EJOT PT-screw KA 40x10 WN 1411-A2	-	-
35	00.0047.2211	Federing DIN 127-B 4-1.4310	spring washer DIN 127-B 4-1.4310	-	-
36	00.0047.3370	Flkpf-Schraube ISO 7045-M 4x22-1.4301-H	pan head screw ISO 7045-M 4x22-1.4301-H	-	-
37	33.2778.2099	Granulatdosierer kpl.	granulate feeder compl.	-	-
38	00.0047.3387	Zahn-Flkpf-Shr.ohne DIN M 5x 8-1.4301-H	Zahn-pan head screwohne DIN M 5x 8-1.430	-	-
39	00.0047.3387	Zahn-Flkpf-Shr.ohne DIN M 5x 8-1.4301-H	Zahn-pan head screwohne DIN M 5x 8-1.430	-	-
40	33.2286.1000	Trichter	funnel	-	-



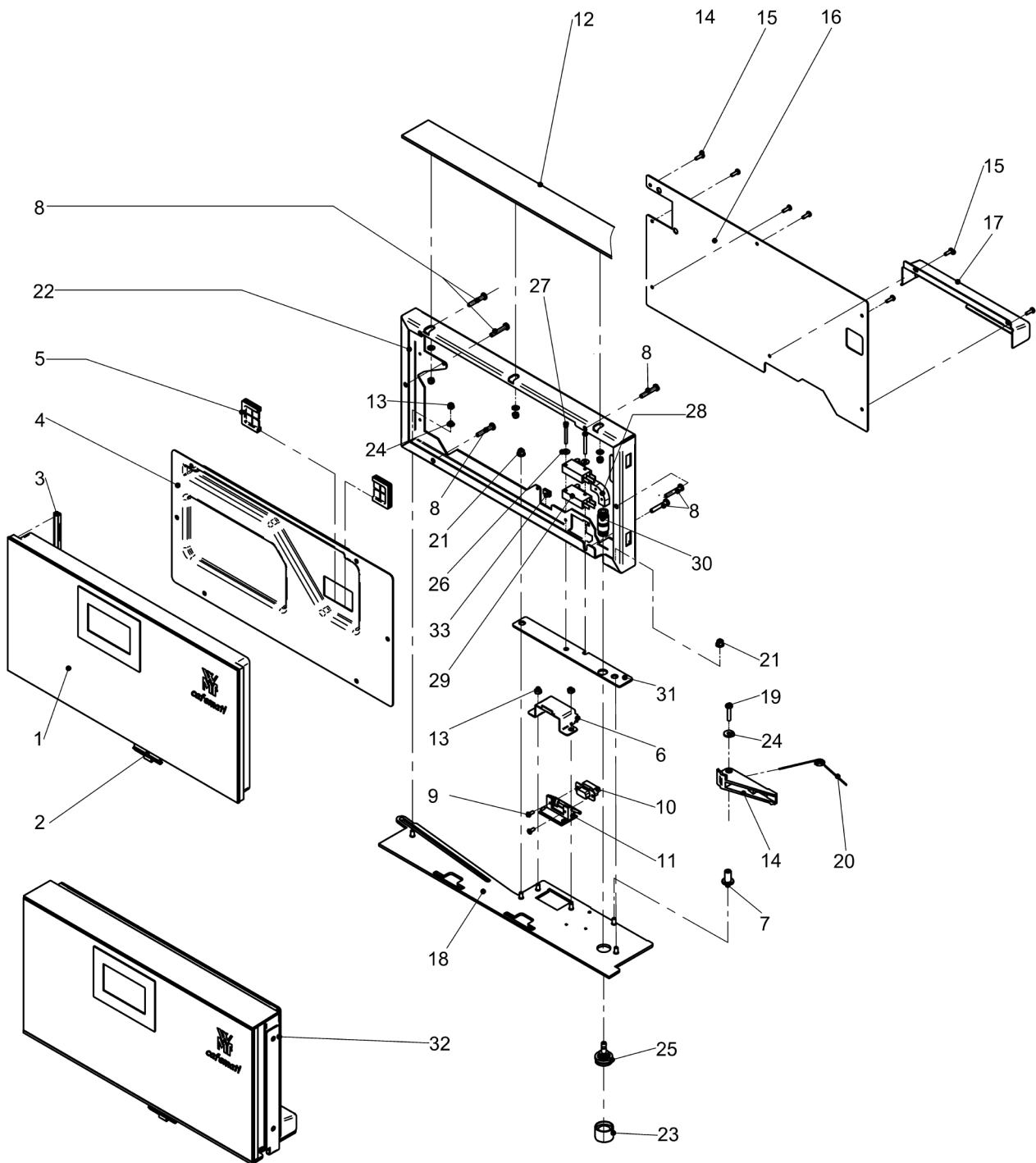
Pos.	Art.-Nr. Art. no.	Bezeichnung Tech-Info Service-Info	Designation Tech-Info Service-Info	EA1	EA2
1	33.2372.3100	Tropfschale mit Kellnerschloss	drip tray with waiter lock	-	-
2	46.1201.1000	Kabel SES-Kaffeemaschine 860 mm 860mm	Cable SES 860mm	-	-
3	46.1200.0001	SES Kellnerschloss parallel Abrechnung Kellnerschloss	waiter's lock account waiter's lock	-	-
5	00.0047.3385	Flkpf-Schraube ISO 7045-M 5x 6-1.4301-H	pan head screw ISO 7045-M 5x 6-1.4301-H	-	-
6	33.2183.9000	Buchse SES	bushing SES	-	-
8	00.0047.3387	Zahn-Flkpf-Shr.ohne DIN M 5x 8-1.4301-H	Zahn-pan head screwohne DIN M 5x 8-1.430	-	-
9	33.2120.0000	Winkel	angle	-	-
10	33.2107.1100	Winkel	angle	-	-
11	00.0047.2053	Sechskantmutter ISO 4032-M 5-1.4301	hexagonnut ISO 4032-M 5-1.4301	-	-
12	33.2794.2000	Gehäuse, kpl.	housing, compl.	-	-
13	00.0047.3658	EJOT PT-Schraube KA 30x10-WN 1413-A2	EJOT PT-screw KA 30x10-WN 1413-A2	-	-
14	00.0047.3358	Flkpf-Schraube ISO 7045-M 4x 6-1.4301-H	pan head screw ISO 7045-M 4x 6-1.4301-H	-	-
15	33.2139.4000	Abstandshalter mit Kopf	spacer with head	-	-
17	33.2184.0199	Flachbaugruppe serielle Erweiterung programmiert, VG	flat module, serial expansion programmed, VG	-	-
18	33.2091.8000	Abstandsbolzen	spacer bolt	-	-
20	00.0047.3358	Flkpf-Schraube ISO 7045-M 4x 6-1.4301-H	pan head screw ISO 7045-M 4x 6-1.4301-H	-	-
22	33.2774.4000	Kabelsatz, serielle Schnittstelle	cable set, serial interface	-	-



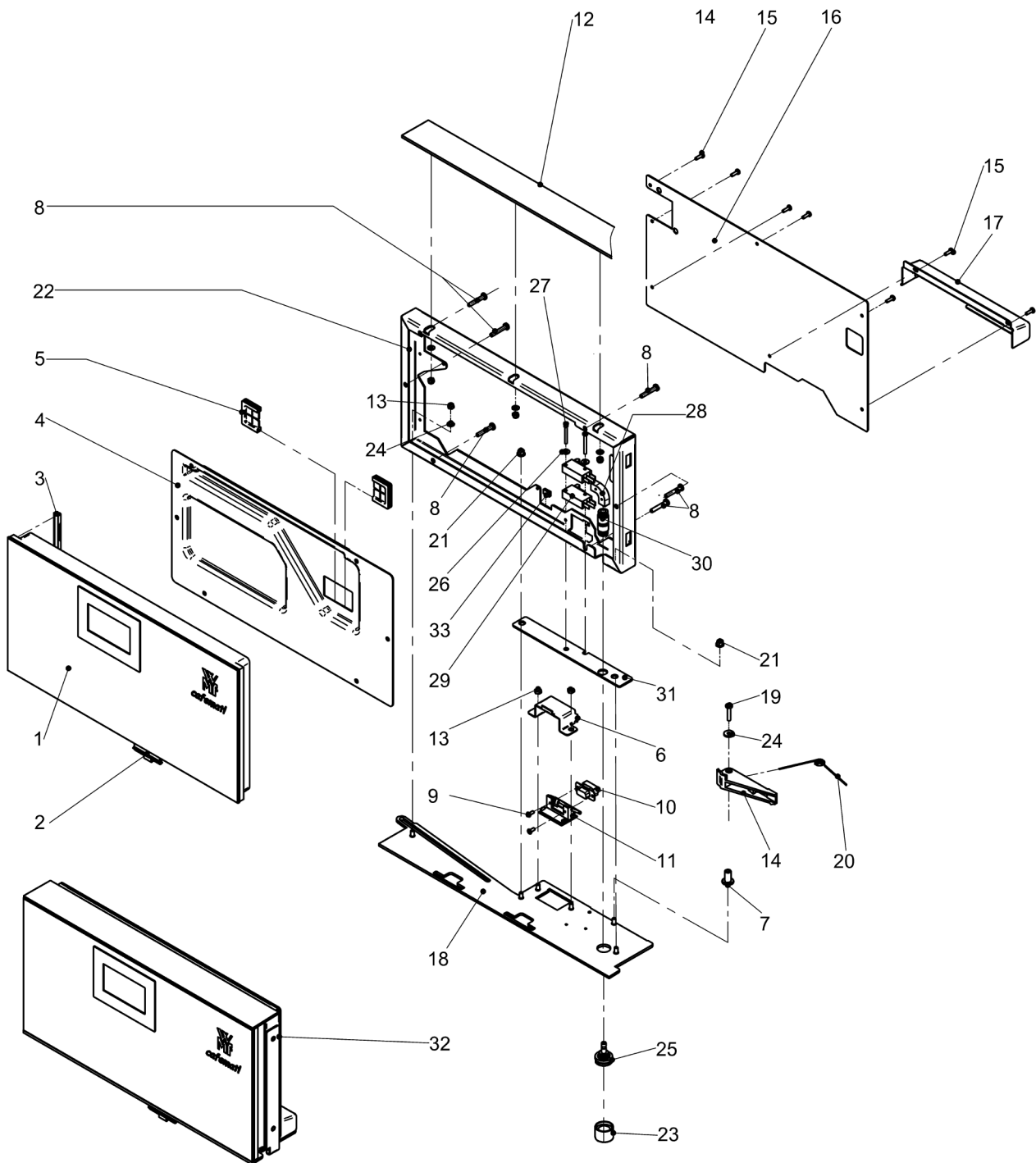
Pos.	Art.-Nr. Art. no.	Bezeichnung Tech-Info Service-Info	Designation Tech-Info Service-Info	EA1	EA2
1	33.0227.7000	Sechskantmutter	hexagon nut	-	-
3	33.0164.6200	Doppelnippel, G1/4AxG1/4A	double nipple, G1/4AxG1/4A	-	-
4	33.0062.2000	Dichtring DIN 472-15x1-1.4122	sealing ring DIN 472-15x1-1.4122	-	-
5	33.1543.0000	Rückschlagventil	check valve	-	-
6	00.0047.2230	Sicherungsring DIN 472-15x1, 0-1.4122	locking ring DIN 472-15x1,0-1.4122	-	-
7	33.1394.3000	Kartusche Caleffi	cartridge Caleffi	-	-
8	33.2062.0000	Schild 2,0 bar	label 2.0 bar	-	-
9	33.1420.4400	Druckschalter, 1,4 bar 1,4 bar	pressure switch, 1.4 bar 1.4 bar	-	-
10	33.2841.3099	Wassereinlauf 4,0x1,0 PTFE	water inlet 4.0x1,0 PTFE	-	-
11	33.2259.2100	Nippel geklebt mit Mat.-Nr. 00.0048.7704	plug glued with material number 00 0048 7704	-	-
12	33.2802.7000	Fuß, für Schiff	stainless steel hulls	-	-
13	33.9471.0000	Bolzen M8 M10	bolt M8 M10	-	-
14	33.2369.0000	Fuß, 100 mm	foot, 100 mm	-	-
15	33.1389.3000	Fuß	foot	-	-
16	33.2424.0000	Rohr kpl.	pipe compl.	-	-
17	33.0488.5100	Nippel für Schlauch G1/2, Anschluss nur für Schiff, USA	plug for G1/2? hose, connection, ship, USA	-	-
18	33.0301.0000	Dichtring, 18x12x2	sealing ring, 18x12x2	-	-



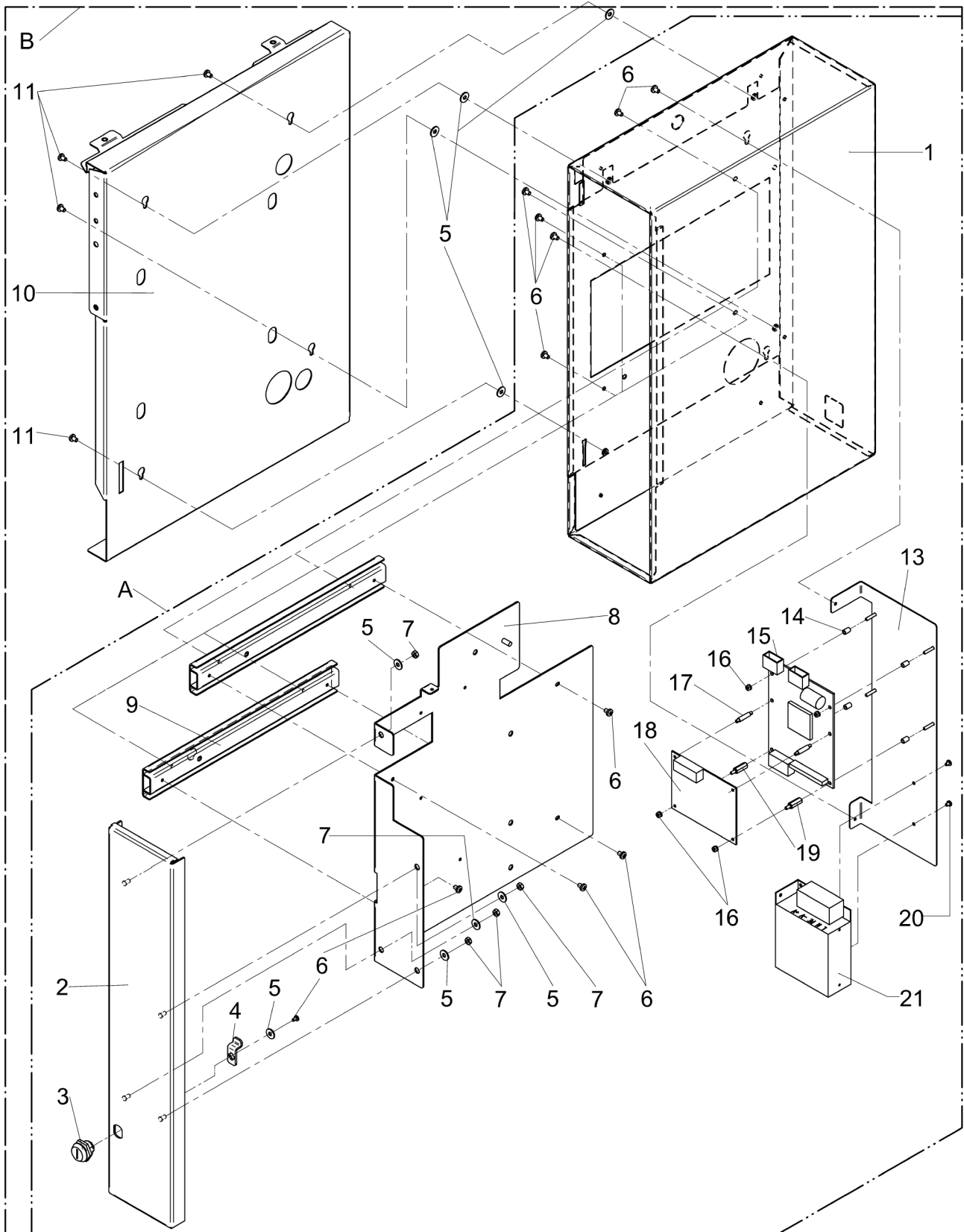
Pos.	Art.-Nr. Art. no.	Bezeichnung Tech-Info Service-Info	Designation Tech-Info Service-Info	EA1	EA2
1	33.2075.8399	Leistungsstufe 167 programmiert	power stage 167 programmed	-	-
2	33.2423.8000	Winkel Karte, Leistungsstufe	angle Card, power stage	-	-
3	33.2199.5000	Winkel Abdeckung, Leistungsstufe	angle cover, power stage	-	-
4	00.0047.3358	Flkpf-Schraube ISO 7045-M 4x 6-1.4301-H	pan head screw ISO 7045-M 4x 6-1.4301-H	-	-
5	00.0047.3358	Flkpf-Schraube ISO 7045-M 4x 6-1.4301-H	pan head screw ISO 7045-M 4x 6-1.4301-H	-	-
6	33.2198.4000	Winkel Halter Leistungsstufe	angle power stage holder	-	-
7	00.0047.2101	Comby-SHB-Mutter-M5-Selbstsiche rnd-A2K	Comby-SHB-nut-M5-Selbstsichernd -A2K	-	-
8	00.0047.3361	Flkpf-Schraube ISO 7045-M 4x 8-1.4301-H	pan head screw ISO 7045-M 4x 8-1.4301-H	-	-
10	00.0047.3387	Zahn-Flkpf-Shr.ohne DIN M 5x 8-1.4301-H	Zahn-pan head screwohne DIN M 5x 8-1.430	-	-
11	33.2280.8000	Abdeckkappe M5	cap M5	-	-



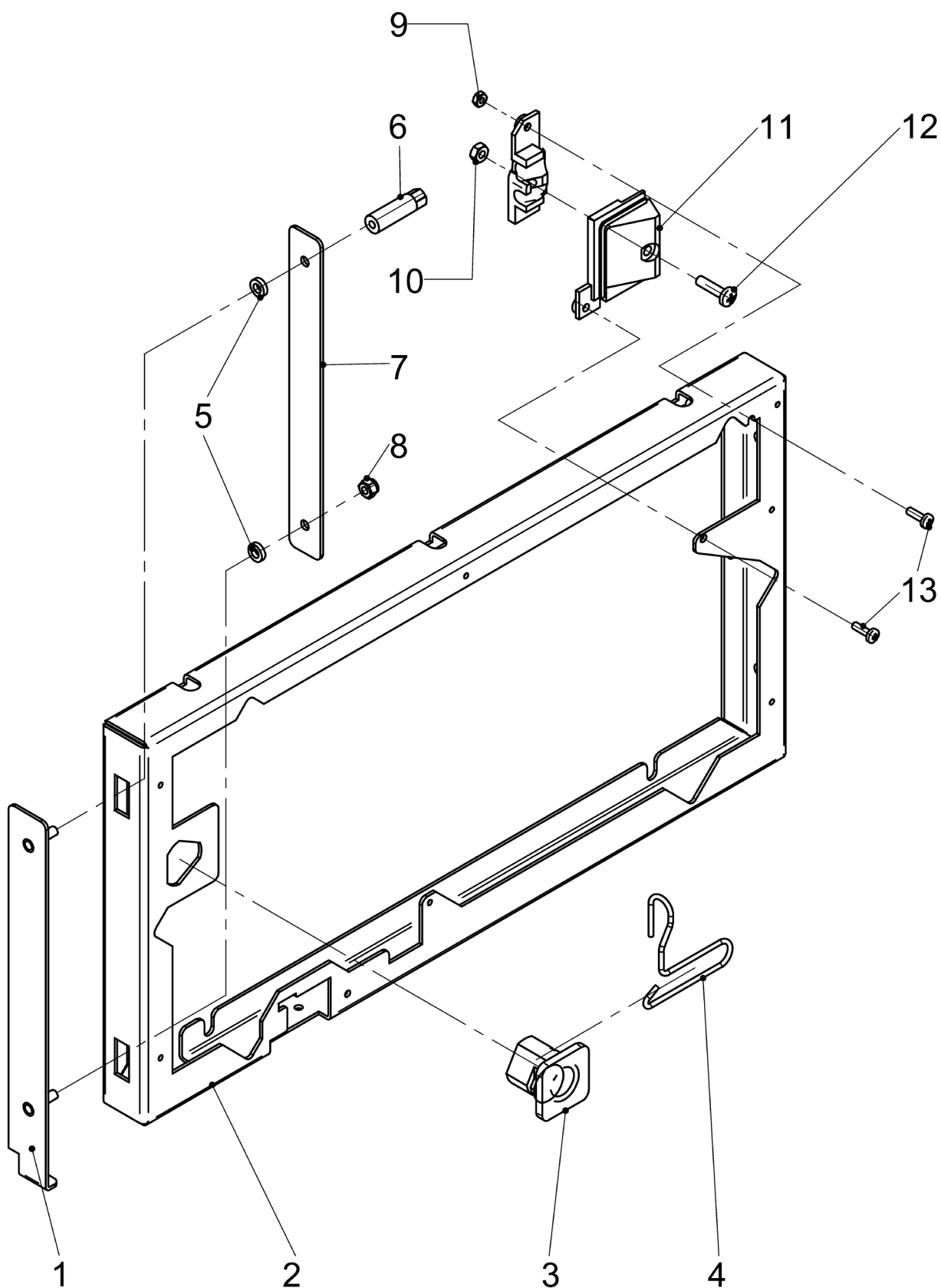
Pos.	Art.-Nr. Art. no.	Bezeichnung Tech-Info Service-Info	Designation Tech-Info Service-Info	EA1	EA2
1	33.2423.0199	Bedienblende mit Steuerung, programmiert, Cafemat	operating panel with CPU, programmed	1	-
1	33.2432.3000	Display Ersatzteil	display spare part	-	-
2	33.2323.4000	Einschubstreifen	insert strips	-	-
3	00.0048.0680	P-Profilichtung fix-o-moll Art. 2108/01	gasket fix-o-moll Art. 2108/01	-	-
4	33.2423.1000	Haube	cover	-	-
5	33.2428.6000	Dichtung	seal	-	-
6	33.2246.9000	Winkel KD-Buchse	angle service socket	-	-
7	33.2197.9000	Bolzen	bolt	-	-
8	00.0047.3370	Flkopf-Schraube ISO 7045-M 4x22-1.4301-H	pan head screw ISO 7045-M 4x22-1.4301-H	-	-
9	00.0047.3640	EJOT PT-Schraube KA 30x 8-WN 1411-A2	EJOT PT-screw KA 30x 8-WN 1411-A2	-	-
10	33.2155.7000	Kabelsatz, Bedienblende Schnittstelle, Frontblende	cable set, operating panel interface, front panel	-	-
11	33.2246.8000	Gehäuse KD-Anschluss	housing service connection	-	-
12	33.2422.4000	Platte	plate	-	-
13	00.0047.2098	Sechskantmutter ISO 10511-M 4-1.4301	hexagonnut ISO 10511-M 4-1.4301	-	-
14	33.2243.7000	Schalthebel	switch lever	-	-
15	00.0047.3319	Flkopf-Schraube ISO 7045-M 3x10-1.4301-H	pan head screw ISO 7045-M 3x10-1.4301-H	-	-
19	00.0047.3368	Flkopf-Schraube ISO 7045-M 4x20-1.4301-H	pan head screw ISO 7045-M 4x20-1.4301-H	-	-
20	33.2243.8000	Drehfeder	rotary spring	-	-
21	33.2249.6000	Mutter	nut	-	-



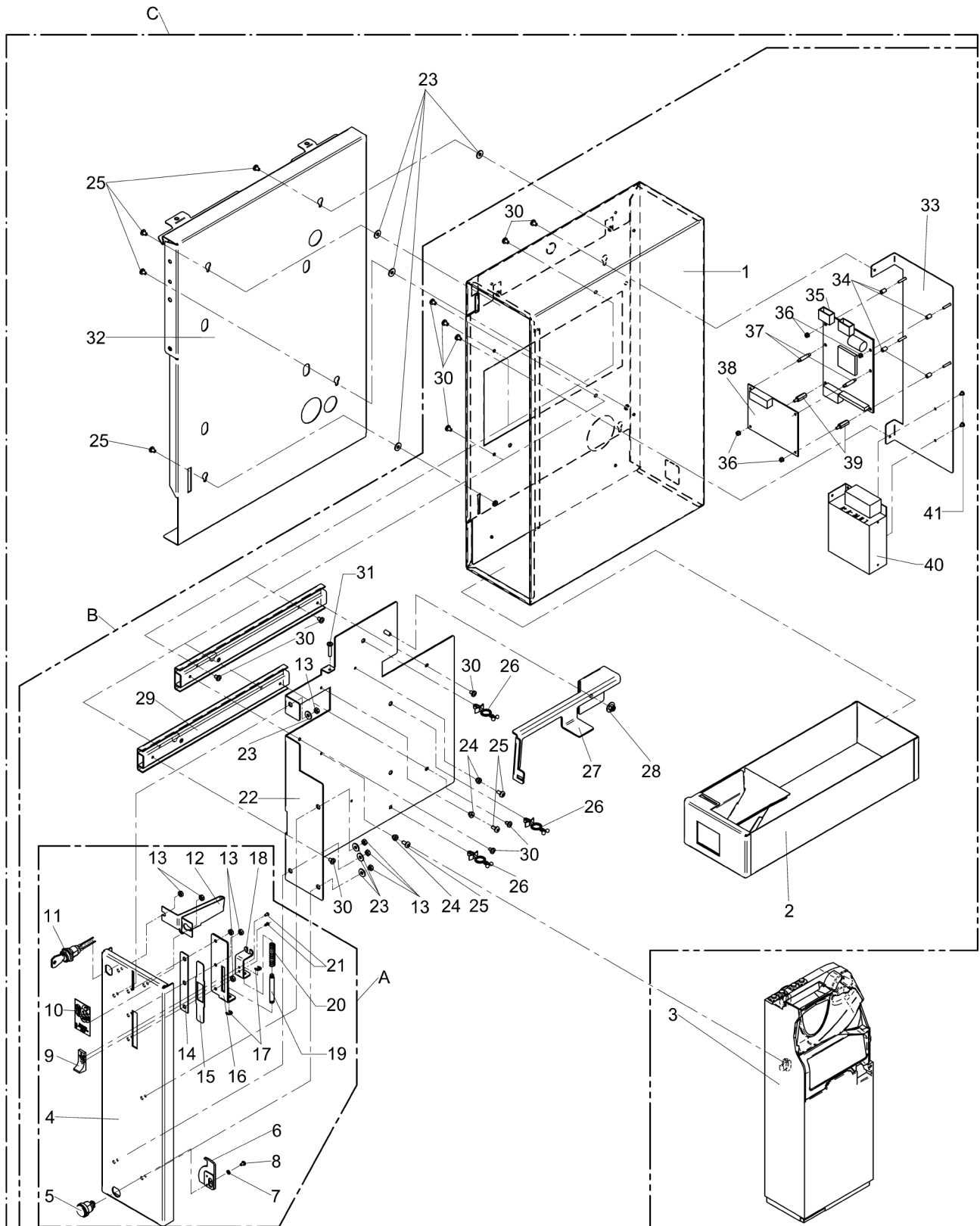
Pos.	Art.-Nr. Art. no.	Bezeichnung Tech-Info Service-Info	Designation Tech-Info Service-Info	EA1	EA2
23	33.0336.7000	Düse, Auslauf	nozzle, spout	-	-
24	00.0047.2189	Scheibe 4,3 DIN 7349-1.4301	washer 4,3 DIN 7349-1.4301	-	-
25	33.1387.9000	Anschlussstück	connection piece	-	-
25	00.0048.4906	Kleber-Loctite-243-blau	Adhesive-Loctite-243-blue	-	-
26	00.0047.2193	Scheibe ISO 7093-1-3-200HV-1.4300	washer ISO 7093-1-3-200HV-1.4300	-	-
27	00.0047.3329	Flkpf-Schraube ISO 7045-M 3x28-1.4301-H	pan head screw ISO 7045-M 3x28-1.4301-H	-	-
28	33.2229.4000	Schlauchstütze	hose support	-	-
30	33.1402.7000	Steckanschluss I 6-6	plug-in connection I 6-6	-	-



Pos.	Art.-Nr. Art. no.	Bezeichnung Tech-Info Service-Info	Designation Tech-Info Service-Info	EA1	EA2
3	33.2071.8000	Zylinderschloss mit Schlüssel	cylinder lock with key	-	-
4	33.2119.3000	Schließhebel kpl.	locking lever compl.	-	-
5	00.0047.2197	Scheibe ISO 7093-1-4-200HV-1.4301	washer ISO 7093-1-4-200HV-1.4301	-	-
6	00.0047.3358	Flkpf-Schraube ISO 7045-M 4x 6-1.4301-H	pan head screw ISO 7045-M 4x 6-1.4301-H	-	-
7	00.0047.2049	Sechskantmutter ISO 4032-M 4-1.4301	hexagonnut ISO 4032-M 4-1.4301	-	-
9	33.2333.1000	Teleskopschiene Paar	telescoping rail pair	-	-
11	00.0047.3361	Flkpf-Schraube ISO 7045-M 4x 8-1.4301-H	pan head screw ISO 7045-M 4x 8-1.4301-H	-	-
12	00.0047.2197	Scheibe ISO 7093-1-4-200HV-1.4301	washer ISO 7093-1-4-200HV-1.4301	-	-
14	33.1316.7000	Abstandshalter	spacer	-	-
15	33.2184.0199	Flachbaugruppe serielle Erweiterung programmiert, VG	flat module, serial expansion programmed, VG	-	-
16	00.0047.2097	Sechskantmutter ISO 10511-M 3-1.4301	hexagonnut ISO 10511-M 3-1.4301	-	-
17	33.2091.8000	Abstandsbolzen	spacer bolt	-	-
18	33.2158.6000	Flachbaugruppe MDB-CAN	flat assembly MDB-CAN	-	-
19	33.1368.7000	Bolzen	bolt	-	-
20	00.0047.3312	Flkpf-Schraube ISO 7045-M 3x 4-A2-H	pan head screw ISO 7045-M 3x 4-A2-H	-	-
21	33.2441.1000	Schaltnetzteil 24 V, 2-5 A	switching power supply 24 V, 2-5 A	-	-
B	33.3314.5000	Nachrüstsatz, Kartenleser	retrofit kit, card reader	-	-

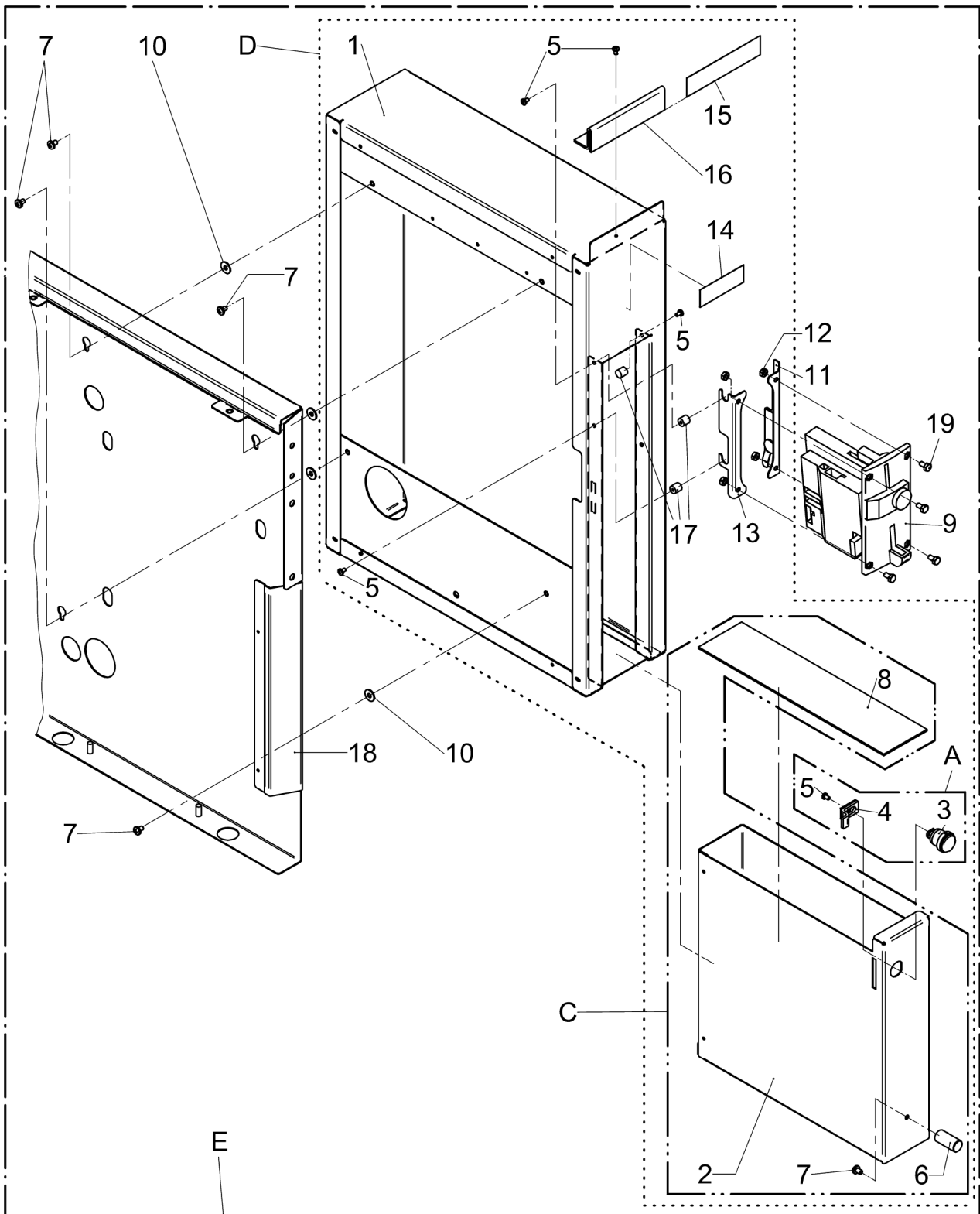


Pos.	Art.-Nr. Art. no.	Bezeichnung Tech-Info Service-Info	Designation Tech-Info Service-Info	EA1	EA2
1	33.2422.8000	Blech Türverriegelung	plate door lock	-	-
3	33.2249.2000	Zentrierbuchse	centering bushing	-	-
4	33.2249.7000	Drehfeder	rotary spring	-	-
5	33.2249.5000	Scheibe	washer	-	-
6	33.2249.0000	Bolzen	bolt	-	-
7	33.2422.7000	Blech, Abtrennung Türverriegelung	plate, divider door lock	-	-
8	00.0047.2098	Sechskantmutter ISO 10511-M 4-1.4301	hexagonnut ISO 10511-M 4-1.4301	-	-
9	00.0047.2046	Sechskantmutter ISO 4032-M 3-1.4301	hexagonnut ISO 4032-M 3-1.4301	-	-
10	00.0047.2049	Sechskantmutter ISO 4032-M 4-1.4301	hexagonnut ISO 4032-M 4-1.4301	-	-
11	33.2193.8000	Schlauchklemme	hose clamp	-	-
12	00.0047.3365	Flkpf-Schraube ISO 7045-M 4x16-1.4301-H	pan head screw ISO 7045-M 4x16-1.4301-H	-	-
13	00.0047.3319	Flkpf-Schraube ISO 7045-M 3x10-1.4301-H	pan head screw ISO 7045-M 3x10-1.4301-H	-	-

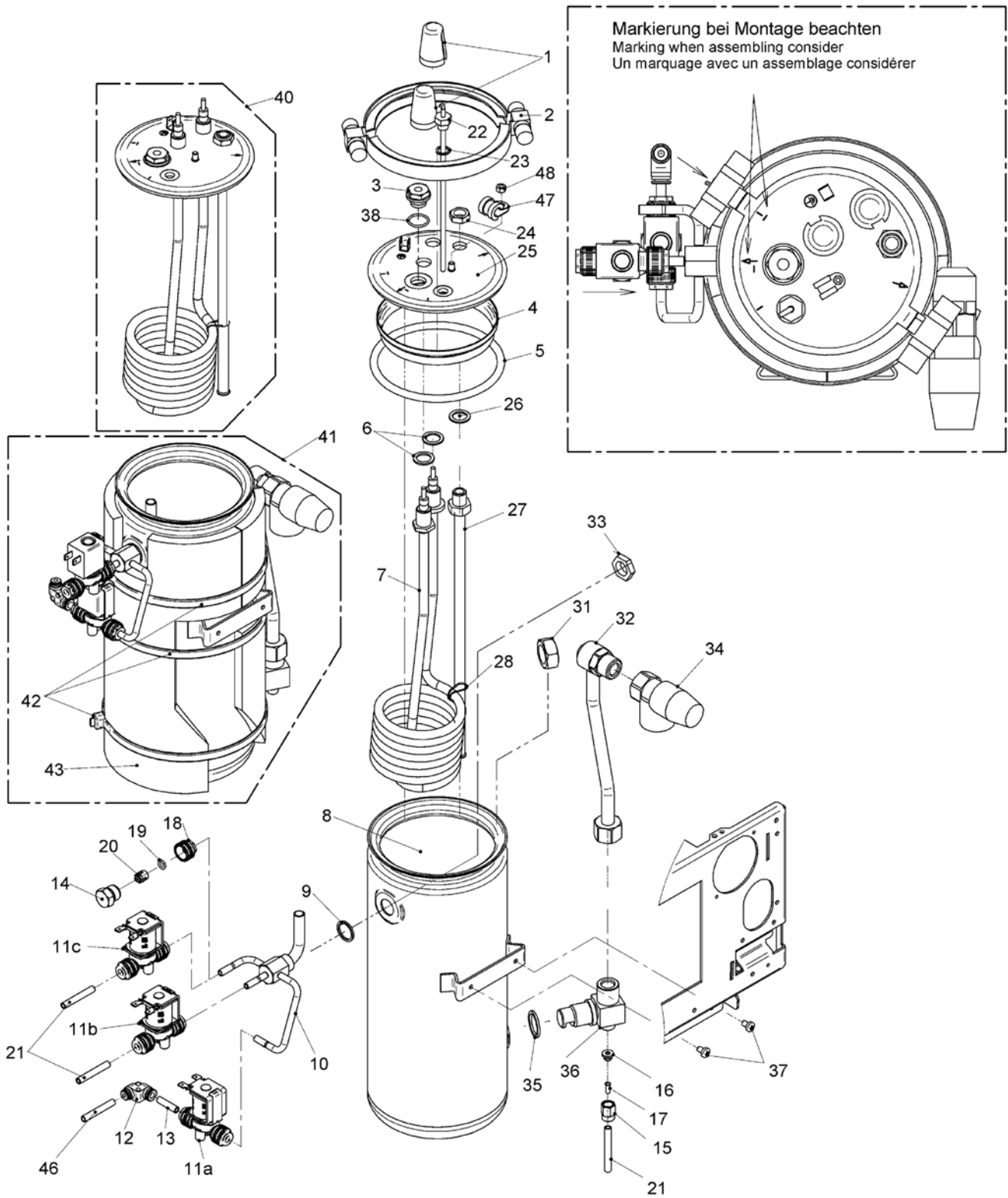


Pos.	Art.-Nr. Art. no.	Bezeichnung Tech-Info Service-Info	Designation Tech-Info Service-Info	EA1	EA2
2	33.2842.3000	Münzkassette kpl.	coin cartridge compl.	-	-
3	33.2108.1299	Münzwechsler 7900 MDB	coin changer 7900 MDB	-	-
3	33.9511.9000	Münzwechsler 7900 MDB, Schweden	coin changer 7900 MDB, Sweden	-	-
5	33.1529.1000	Zylinderschloss mit Schlüssel	cylinder lock with key	-	-
6	33.2826.2000	Schließhebel, kpl.	locking lever, compl.	-	-
7	00.0047.2250	Zahnscheibe DIN 6797-A 3,2-1.4300	tooth lock washer DIN 6797-A 3, 2-1.4300	-	-
8	00.0047.3313	Flkopf-Schraube ISO 7045-M 3x 5-1.4301-H	pan head screw ISO 7045-M 3x 5-1.4301-H	-	-
9	33.1482.4000	Schieber	slider	-	-
10	33.2336.6000	Klebeschild Münzwechsler	adhesive labels coin changer	-	-
11	33.2331.5000	Schlüsselschalter, kpl.	switch lock, compl.	-	-
20	33.0191.4000	Druckfeder	pressure spring	-	-
21	00.0047.3656	EJOT PT-Schraube KA 25x 5-WN 1412-A2	EJOT PT-screw KA 25x 5-WN 1412-A2	-	-
23	00.0047.2197	Scheibe ISO 7093-1-4-200HV-1.4301	washer ISO 7093-1-4-200HV-1.4301	-	-
24	33.1310.2000	Hülse	sleeve	-	-
25	00.0047.3361	Flkopf-Schraube ISO 7045-M 4x 8-1.4301-H	pan head screw ISO 7045-M 4x 8-1.4301-H	-	-
26	33.1502.2000	Kabelhalterung	cable support	-	-
28	00.0047.2101	Comby-SHB-Mutter-M5-Selbstsiche rnd-A2K	Comby-SHB-nut-M5-Selbstsichernd -A2K	-	-
29	33.2333.1000	Teleskopschiene Paar	telescoping rail pair	-	-
30	00.0047.3358	Flkopf-Schraube ISO 7045-M 4x 6-1.4301-H	pan head screw ISO 7045-M 4x 6-1.4301-H	-	-

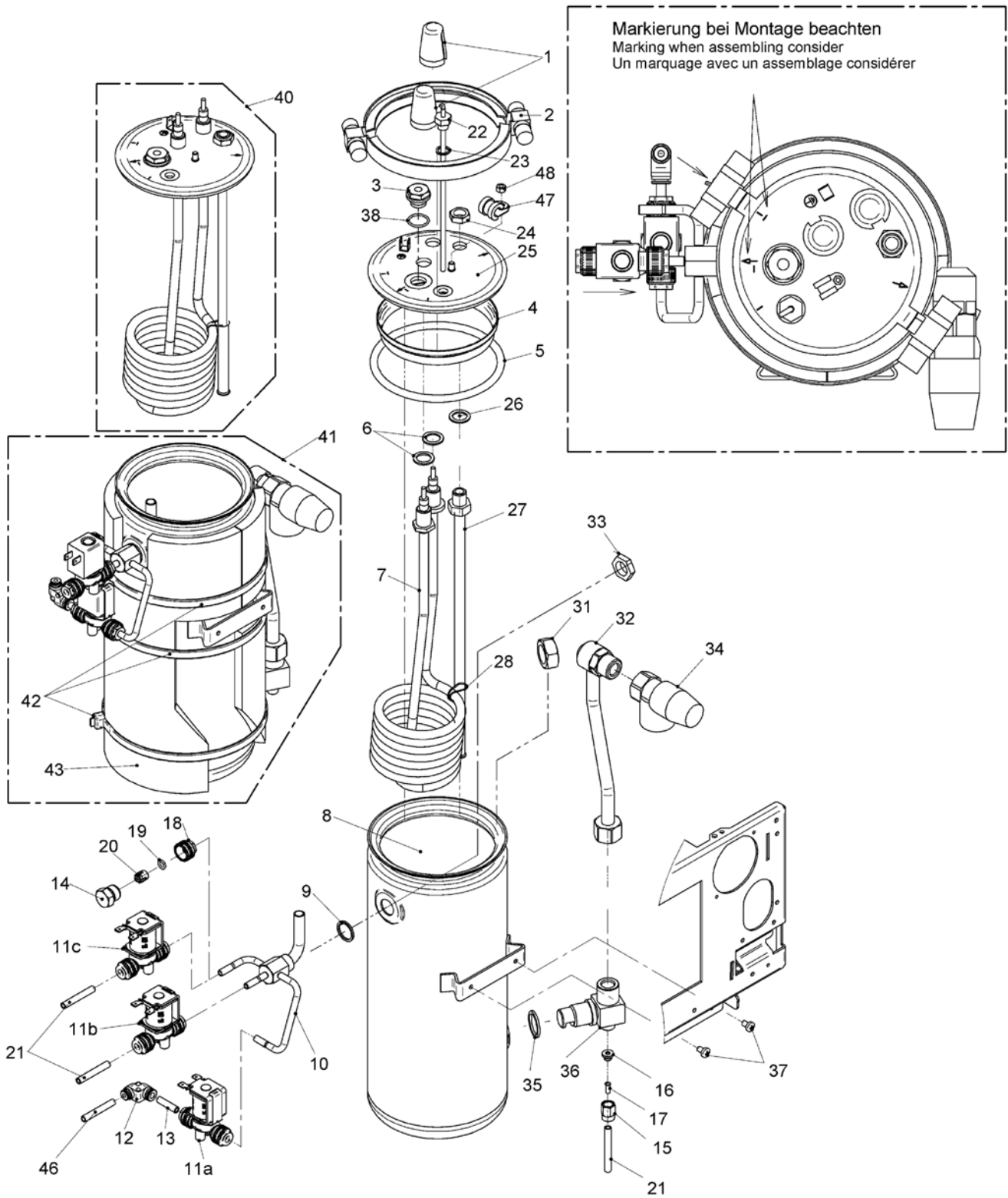
Pos.	Art.-Nr. Art. no.	Bezeichnung Tech-Info Service-Info	Designation Tech-Info Service-Info	EA1	EA2
31	00.0047.3368	Flkpf-Schraube ISO 7045-M 4x20-1.4301-H	pan head screw ISO 7045-M 4x20-1.4301-H	-	-
34	33.1316.7000	Abstandshalter	spacer	-	-
35	33.2184.0199	Flachbaugruppe serielle Erweiterung programmiert, VG	flat module, serial expansion programmed, VG	-	-
36	00.0047.2097	Sechskantmutter ISO 10511-M 3-1.4301	hexagonnut ISO 10511-M 3-1.4301	-	-
37	33.2091.8000	Abstandsbolzen	spacer bolt	-	-
38	33.2158.6000	Flachbaugruppe MDB-CAN	flat assembly MDB-CAN	-	-
39	33.1368.7000	Bolzen	bolt	-	-
40	33.2441.1000	Schaltnetzteil 24 V, 2-5 A	switching power supply 24 V, 2-5 A	-	-
41	00.0047.3312	Flkpf-Schraube ISO 7045-M 3x 4-A2-H	pan head screw ISO 7045-M 3x 4-A2-H	-	-
A	33.2843.5000	Bedienblende Münzwechsler, Cafemat3, kpl.	operating panel coin changer, Cafemat3, compl.	-	-
B	33.2842.4000	Münzwechsler Cafemat3	coin changer Cafemat 3	-	-
C	33.3314.3000	Nachrüstung Münzwechsler		-	-



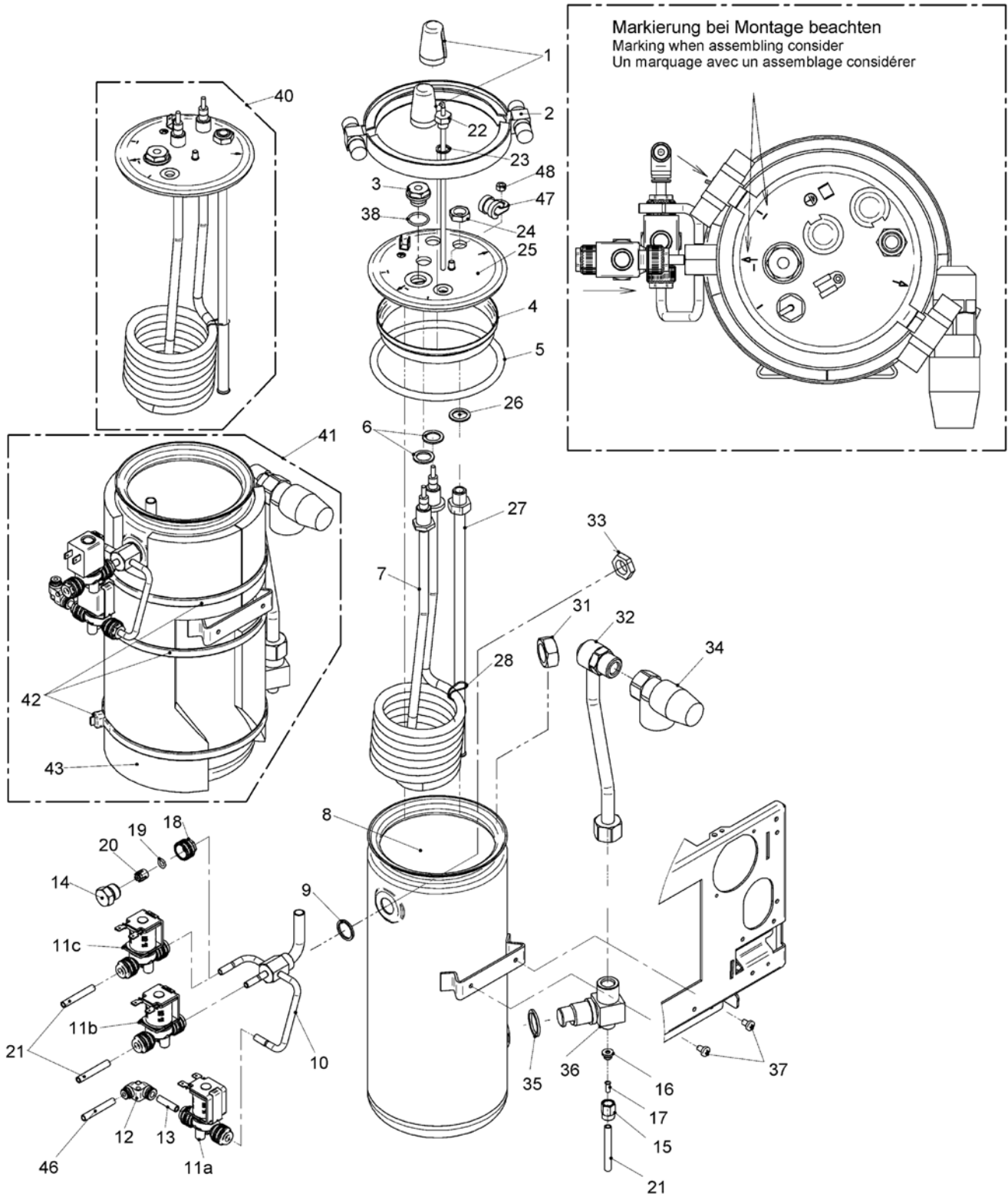
Pos.	Art.-Nr. Art. no.	Bezeichnung Tech-Info Service-Info	Designation Tech-Info Service-Info	EA1	EA2
6	33.2212.9000	Griff	handle	-	-
7	00.0047.3358	Flkpf-Schraube ISO 7045-M 4x 6-1.4301-H	pan head screw ISO 7045-M 4x 6-1.4301-H	-	-
9	33.2218.0100	Münzprüfereinsatz pmd, Schweden	coin checker insert pmd, Sweden	-	-
9	33.2169.7099	Münzprüfer pmd, Euro	coin checker pmd, Euro	-	-
10	00.0047.2197	Scheibe ISO 7093-1-4-200HV-1.4301	washer ISO 7093-1-4-200HV-1.4301	-	-
12	00.0047.2049	Sechskantmutter ISO 4032-M 4-1.4301	hexagonnut ISO 4032-M 4-1.4301	-	-
14	33.9506.5000	Klebeschild	adhesive labels	-	-
15	33.2327.8000	Schild Euro	label Euro	-	-
16	33.2322.9000	Halterung, Schild	holder, label	-	-
17	33.2287.4000	Bolzen	bolt	-	-
19	00.0047.1407	Sechskant-Shr. ISO 4017-M 4x 8-1.4301	hexagon-screw ISO 4017-M 4x 8-1.4301	-	-
A	33.2826.5000	Schloss mit Schließhebel kpl.	lock with locking lever compl.	-	-
C	33.2826.7000	Münzkassette, kpl.	coin cartridge, compl.	-	-
E	33.3314.4000	Nachrüstung Münzprüfer Nachrüstsatz	coin tester retrofit kit retrofit kit	-	-



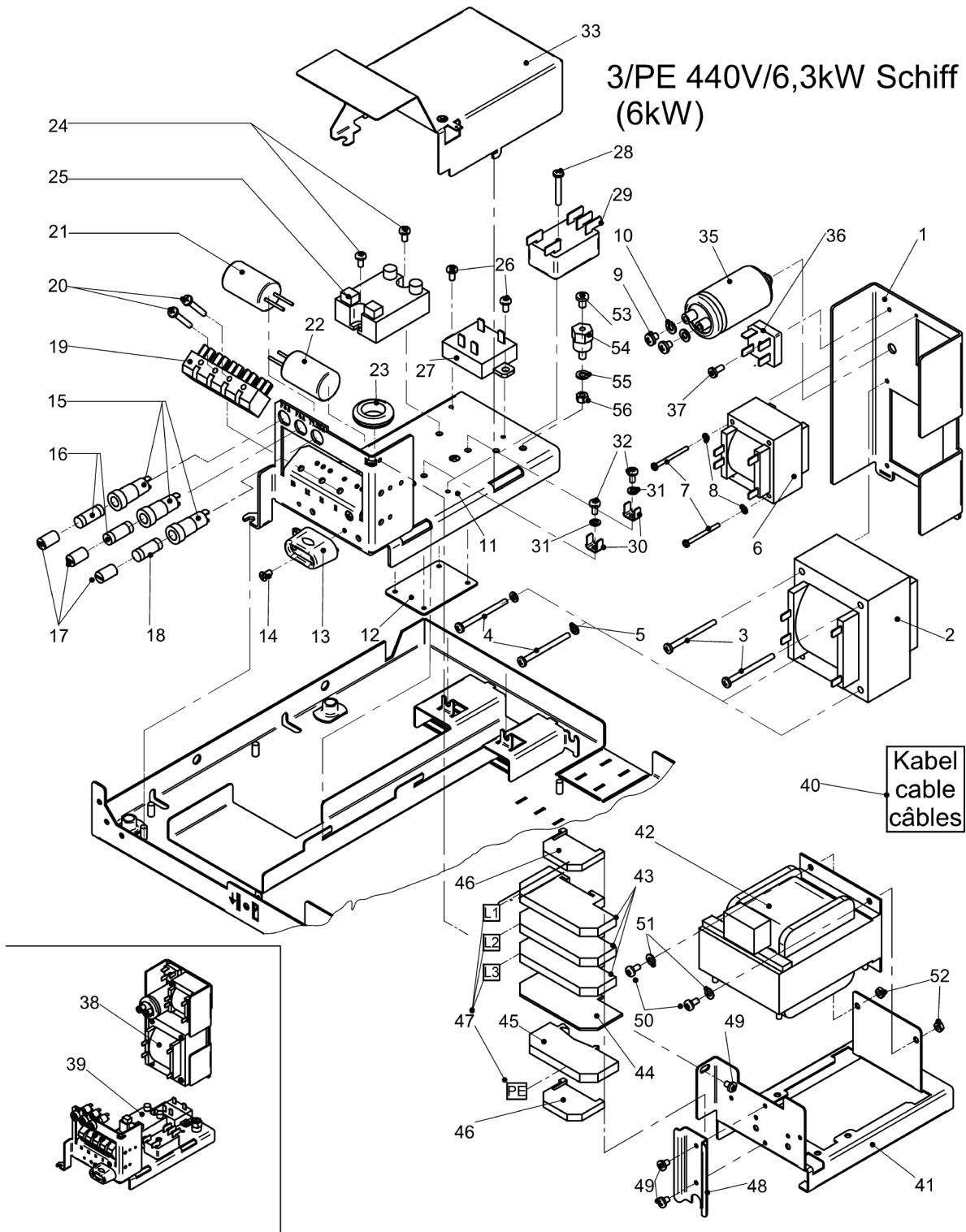
Pos.	Art.-Nr. Art. no.	Bezeichnung Tech-Info Service-Info	Designation Tech-Info Service-Info	EA1	EA2
1	33.1472.6000	Deckel	lid	-	-
2	33.1451.4000	Schelle	clamp	-	-
3	33.1356.1000	Verschlussschraube	locking screw	-	-
4	33.1118.9000	Ring	ring	-	-
5	33.1536.0000	O-Ring 113,67x7,00 EPDM	O-ring, 113.67x7.00 EPDM	-	-
6	33.0362.0000	Dichtring	sealing ring	-	-
7	33.1593.3100	Heizkörper 6,0 kW/230 V, Norwegen	heating element 6.0 kW/230 V, Norway	-	-
7	33.1593.3000	Heizkörper 6,0 kW/400 V	heating element 6.0 kW/400 V	-	-
7	33.1593.3500	Heizkörper 6,0 kW/440 V, Schiff	heating element 6.0 kW/440 V, Ship	-	-
7	33.9382.1000	Heizkörper 3,7 kW/200 V, Japan	heating element 3.7 kW/200 V Japan	-	-
7	33.0316.3000	Heizkörper, 230V, 3000W, UL	heating element, 230V, 3000W, UL	-	-
7	33.1593.3400	Heizkörper 5,7 kW/200 V, Japan	heating element 5.7 kW/200 V Japan	-	-
9	33.0060.3000	Dichtring DIN 7603-A 17x21 CU	sealing ring DIN 7603-A 17x21 CU	-	-
10	33.2433.9000	Verteiler G3-8-Dm10-3xDm6	distributor G3-8-Dm10-3xDm6	-	-
11	33.2274.7000	Magnetkörper nicht ummantelt, Buschjost	magnet body not encased, Buschjost	-	-
11	33.2274.4000	Überwurfmutter, schwarz, 6 mm	union nut, black, 6 mm	-	-
11	33.2274.2000	Klemmring	clamping ring	-	-
11	33.2274.1000	Überwurfmutter, weiß, 6mm M15X1	union nut, white, 6 mm M15X1	-	-
11	33.2500.3000	Ventil 2/2 NW2,5 Hub 0,75, ohne Spule für große Spule	valve 2/2 NW2.5 stroke 0.75, no solenoid for large solenoid	-	-
11	33.2479.9000	Federbügel für große, nicht ummantelte Spule	spring clip for large, non-encased solenoid	-	-



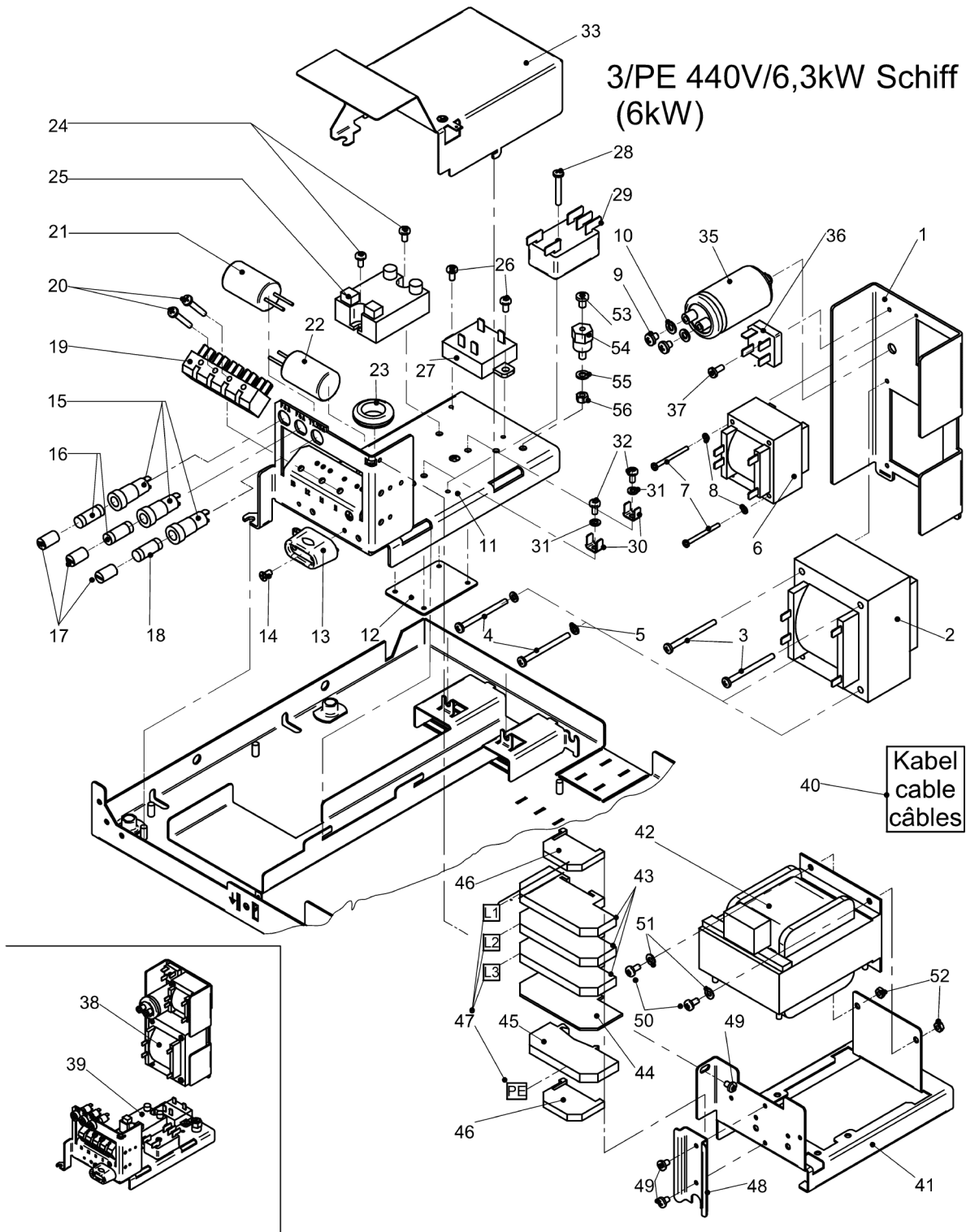
Pos.	Art.-Nr. Art. no.	Bezeichnung Tech-Info Service-Info	Designation Tech-Info Service-Info	EA1	EA2
11	33.2274.0000	O-Ring 6,07x1,78 EPDM	O-ring, 6.07x1.78 EPDM	-	-
12	33.2033.5000	Steckanschluss L 6-4	plug-in connection L 6-4	-	-
13	00.0048.4951	Schlauch 3,0x1,5 PFA transparent Länge 40mm	tube 3,0x1,5 PFA transparent length 40mm	-	-
14	33.2295.3000	Verschlussschraube	locking screw	-	-
15	33.1526.6000	Überwurfmutter	union nut	-	-
16	33.1513.0000	Klemmring	clamping ring	-	-
17	33.0357.9000	Stützhülse 6,0 kW	carrying bracket 6.0 kW	-	-
18	33.2274.1000	Überwurfmutter, weiß, 6mm M15X1	union nut, white, 6 mm M15X1	-	-
19	33.2274.0000	O-Ring 6,07x1,78 EPDM	O-ring, 6.07x1.78 EPDM	-	-
20	33.2274.2000	Klemmring	clamping ring	-	-
21	00.0048.4956	Schlauch 4,0x1,0 PTFE	tube 4,0x1,0 PTFE	-	-
22	33.1692.2000	Temperaturfühler	temperature sensor	-	-
23	33.0060.1000	Dichtring	sealing ring	-	-
24	33.0227.7000	Sechskantmutter	hexagon nut	-	-
25	33.1830.0000	Deckel	lid	-	-
26	33.0362.0000	Dichtring	sealing ring	-	-
27	33.2216.4000	Tauchrohr	immersion pipe	-	-
28	33.1536.6000	Feder	spring	-	-
30	33.1341.0000	Verschlussschraube	locking screw	-	-
31	33.0228.3000	Mutter	nut	-	-



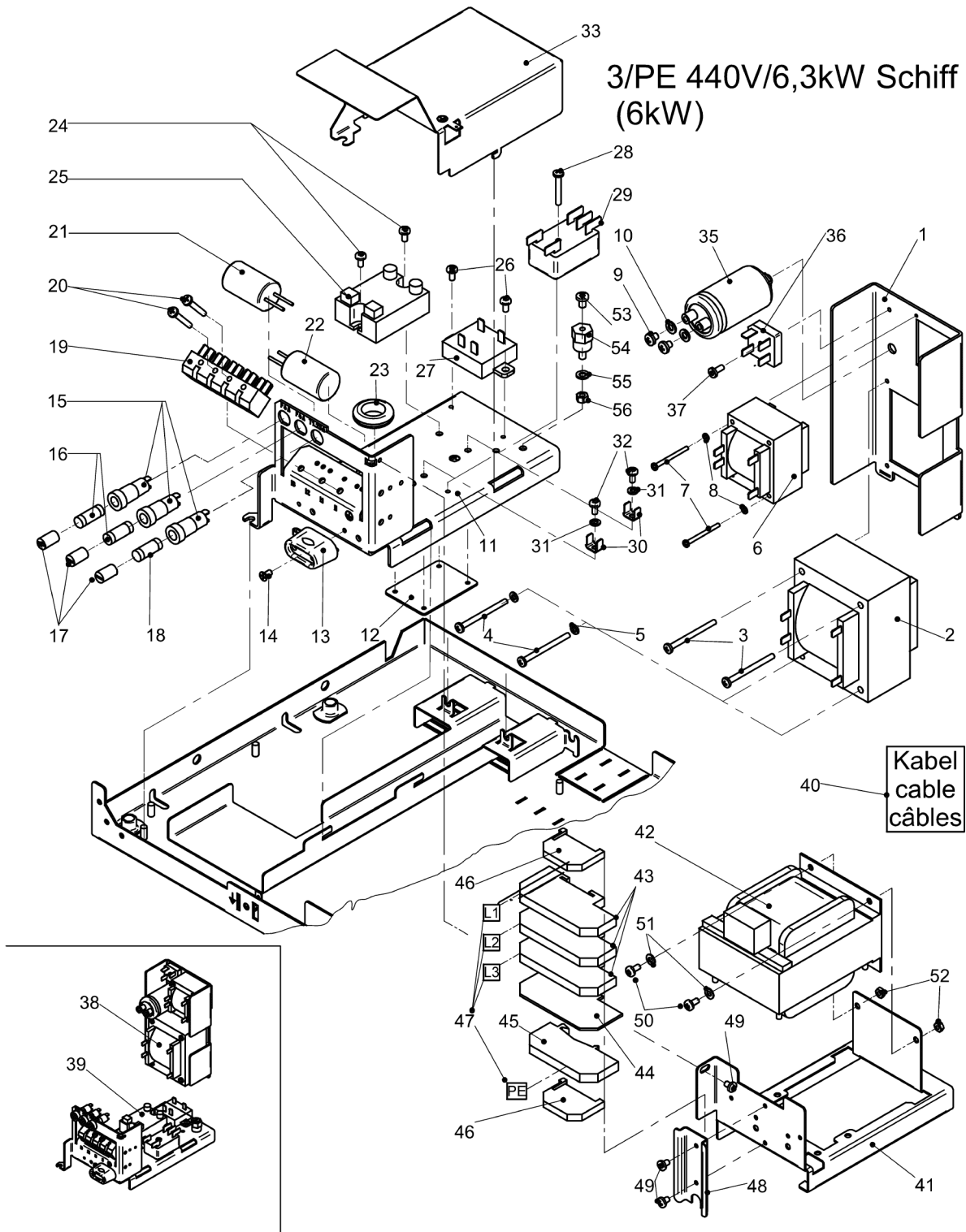
Pos.	Art.-Nr. Art. no.	Bezeichnung Tech-Info Service-Info	Designation Tech-Info Service-Info	EA1	EA2
32	33.2776.8000	Rohr kpl.	pipe compl.	-	-
33	33.2443.2000	Mutter Mit Facette zum Radius des Rohres montieren!	nut	-	-
34	33.0594.1000	Sicherheitsventil 3,2 bar geklebt mit Material-Nr. 00 0048 7704	safety valve 3.2 bar	-	-
35	33.0063.5000	Dichtring	sealing ring	-	-
37	00.0047.3387	Zahn-Flkupf-Shr.ohne DIN M 5x 8-1.4301-H	Zahn-pan head screwohne DIN M 5x 8-1.430	-	-
38	33.0399.1000	O-Ring 17,17x1,78 EPDM	O-ring, 17.17x1.78 EPDM	-	-
40	33.1821.5099	Kesseldeckel für 3,0 kW Maschine	boiler cover for 3.0 kW machine	-	-
40	33.1821.7099	Kesseldeckel für 4,5 kW Maschine	boiler cover for 4.5 kW machine	-	-
40	33.1821.7199	Kesseldeckel für 6,0 kW Maschine	boiler cover for 6.0 kW machine	-	-
41	33.2776.7099	Boiler komplett	Storage water heater compl.	-	-
42	33.1217.3001	Kabelbinder	cable clip	-	-
43	33.2249.9000	Boiler Isolierplatte	boiler insulated plate	-	-
46	00.0048.4949	Schlauch 2,0x1,0 PTFE	Hose 2.0x1.0 PTFE	-	-
47	33.1501.6000	Rohrschelle	pipe clamp	-	-
48	00.0047.2053	Sechskantmutter ISO 4032-M 5-1.4301	hexagonnut ISO 4032-M 5-1.4301	-	-



Pos.	Art.-Nr. Art. no.	Bezeichnung Tech-Info Service-Info	Designation Tech-Info Service-Info	EA1	EA2
2	33.2136.7000	Trafo 21,5 V/200 VA	transformer 21.5 V/200 VA	-	-
3	00.0047.3373	Flkpf-Schraube ISO 7045-M 4x50-1.4301-H	pan head screw ISO 7045-M 4x50-1.4301-H	-	-
4	00.0047.3373	Flkpf-Schraube ISO 7045-M 4x50-1.4301-H	pan head screw ISO 7045-M 4x50-1.4301-H	-	-
5	00.0047.2251	Zahnscheibe DIN 6797-A 4,3-1.4300	tooth lock washer DIN 6797-A 4, 3-1.4300	-	-
6	33.1592.7000	Trafo 9 V / 27 VA	transformer 9 V / 27 VA	-	-
7	00.0047.3332	Flkpf-Schraube ISO 7045-M 3x35-1.4301-H	pan head screw ISO 7045-M 3x35-1.4301-H	-	-
8	00.0047.2250	Zahnscheibe DIN 6797-A 3,2-1.4300	tooth lock washer DIN 6797-A 3, 2-1.4300	-	-
9	00.0047.3385	Flkpf-Schraube ISO 7045-M 5x 6-1.4301-H	pan head screw ISO 7045-M 5x 6-1.4301-H	-	-
10	00.0047.2252	Zahnscheibe DIN 6797-A 5,3-1.4300	tooth lock washer DIN 6797-A 5, 3-1.4300	-	-
13	33.0633.9000	Klemme Kabel	terminal, cable	-	-
14	00.0047.3112	Senkschraube ISO 7046-2-M 4x 8-1.4301-H	counter sunk screw ISO 7046-2-M 4x 8-1.4	-	-
15	33.1596.9000	Sicherungshalter	retainer holder	-	-
16	33.0330.0000	Schmelzeinsatz F 4 A	fusible link F 4 A	-	-
17	33.1597.0000	Kappe	cap	-	-
18	33.1654.7000	Schmelzeinsatz T 1, 25 A	fusible link T 1, 25 A	-	-
19	33.2069.1000	Steckerleiste 5P	plug strip 5P	-	-
20	00.0047.3371	Flkpf-Schraube ISO 7045-M 4x28-1.4301-H	pan head screw ISO 7045-M 4x28-1.4301-H	-	-
21	33.2200.1000	Entstörglied Filter	interference suppression element filter	-	-
22	33.2200.1000	Entstörglied Filter	interference suppression element filter	-	-



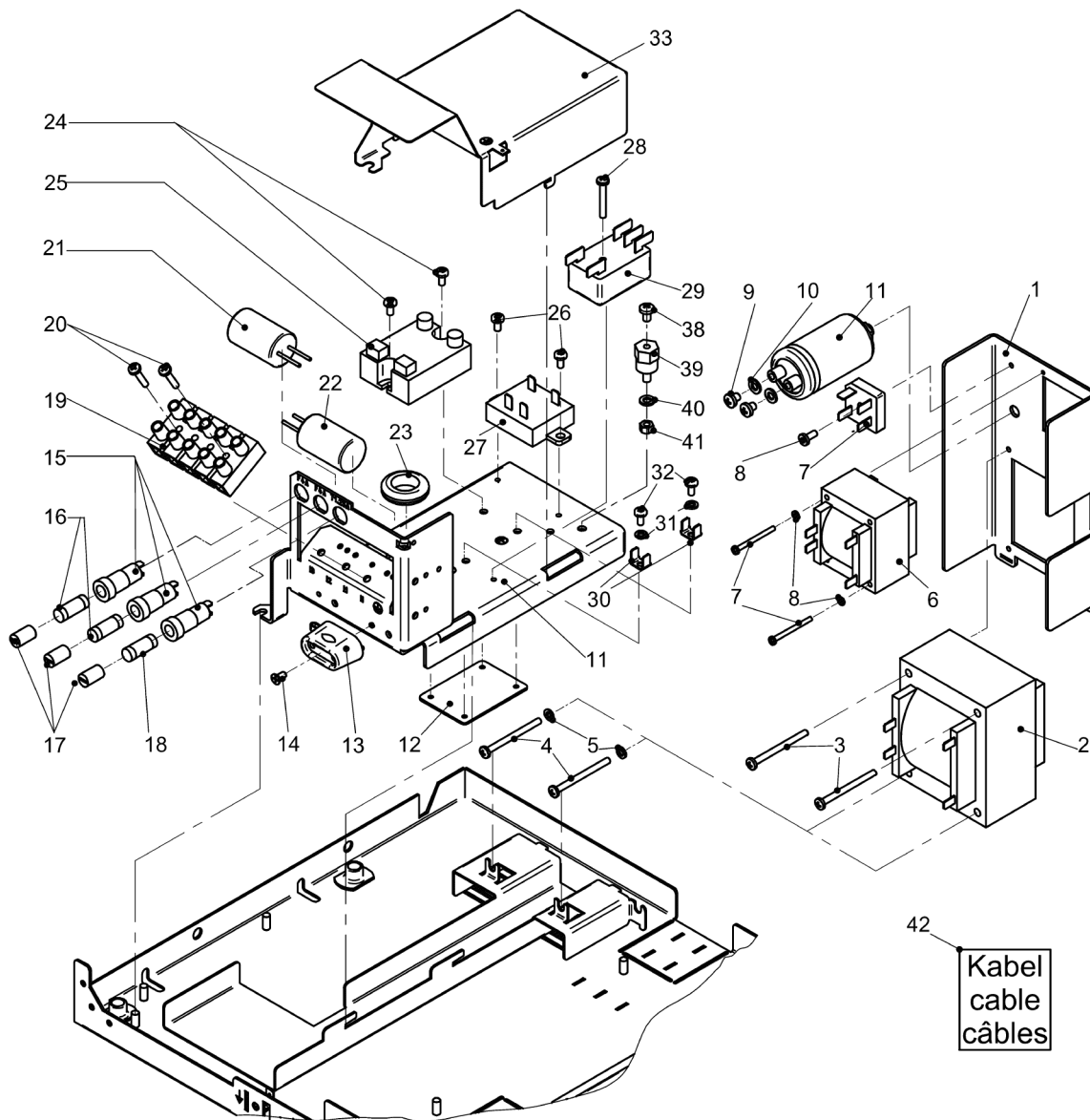
Pos.	Art.-Nr. Art. no.	Bezeichnung Tech-Info Service-Info	Designation Tech-Info Service-Info	EA1	EA2
23	33.0641.9000	Kabeltülle	cable sleeve	-	-
24	00.0047.3361	Flkpf-Schraube ISO 7045-M 4x 8-1.4301-H	pan head screw ISO 7045-M 4x 8-1.4301-H	-	-
25	33.9382.0000	Solid State Relais 50 A	solid state relay 50 A	-	-
26	00.0047.3361	Flkpf-Schraube ISO 7045-M 4x 8-1.4301-H	pan head screw ISO 7045-M 4x 8-1.4301-H	-	-
27	33.2025.8000	Solid State Relais	solid state relay	-	-
28	00.0047.3371	Flkpf-Schraube ISO 7045-M 4x28-1.4301-H	pan head screw ISO 7045-M 4x28-1.4301-H	-	-
29	33.1688.0000	Filter 250 V, 3 A	Filter 250 V, 3 A	-	-
31	00.0047.2251	Zahnscheibe DIN 6797-A 4,3-1.4300	tooth lock washer DIN 6797-A 4, 3-1.4300	-	-
32	00.0047.3361	Flkpf-Schraube ISO 7045-M 4x 8-1.4301-H	pan head screw ISO 7045-M 4x 8-1.4301-H	-	-
35	33.1598.9000	Kondensator 10000 µF, 40 V	condenser 10000 µF, 40 V	-	-
36	33.1634.8000	Gleichrichter 10 A, 400 V	rectifier 10 A, 400 V	-	-
37	00.0047.3363	Flkpf-Schraube ISO 7045-M 4x10-1.4301-H	pan head screw ISO 7045-M 4x10-1.4301-H	-	-
42	33.9281.4000	Trafo 400/440 V -> 230 V	transformer 400/440 V -> 230 V	-	-
43	33.2215.0000	Netztrennklemme, 6 mm ²	disconnect mains terminal, 6 mm ²	-	-
44	33.2215.1000	Adapterplatte grau	adapter plate grey	-	-
45	33.2215.2000	Klemme, PE 6 mm ²	terminal, PE 6 mm ²	-	-
46	33.2215.3000	Endklammer	end terminal	-	-
47	33.2215.4000	Klemmenbezeichnung	terminal designation	-	-
49	00.0047.3358	Flkpf-Schraube ISO 7045-M 4x 6-1.4301-H	pan head screw ISO 7045-M 4x 6-1.4301-H	-	-



Pos.	Art.-Nr. Art. no.	Bezeichnung Tech-Info Service-Info	Designation Tech-Info Service-Info	EA1	EA2
50	00.0047.3361	Flkpf-Schraube ISO 7045-M 4x 8-1.4301-H	pan head screw ISO 7045-M 4x 8-1.4301-H	-	-
51	00.0047.2117	Scheibe ISO 7089- 4-1.4301	washer ISO 7089- 4-1.4301	-	-
52	00.0047.2049	Sechskantmutter ISO 4032-M 4-1.4301	hexagonnut ISO 4032-M 4-1.4301	-	-
53	00.0047.3388	Flkpf-Schraube ISO 7045-M 5x 8-1.4301-H	pan head screw ISO 7045-M 5x 8-1.4301-H	-	-
54	33.2402.2000	Stützhülse	carrying bracket	-	-
55	00.0047.2252	Zahnscheibe DIN 6797-A 5,3-1.4300	tooth lock washer DIN 6797-A 5, 3-1.4300	-	-
56	00.0047.2053	Sechskantmutter ISO 4032-M 5-1.4301	hexagonnut ISO 4032-M 5-1.4301	-	-

2/PE 200V/4kW (3,7kW)

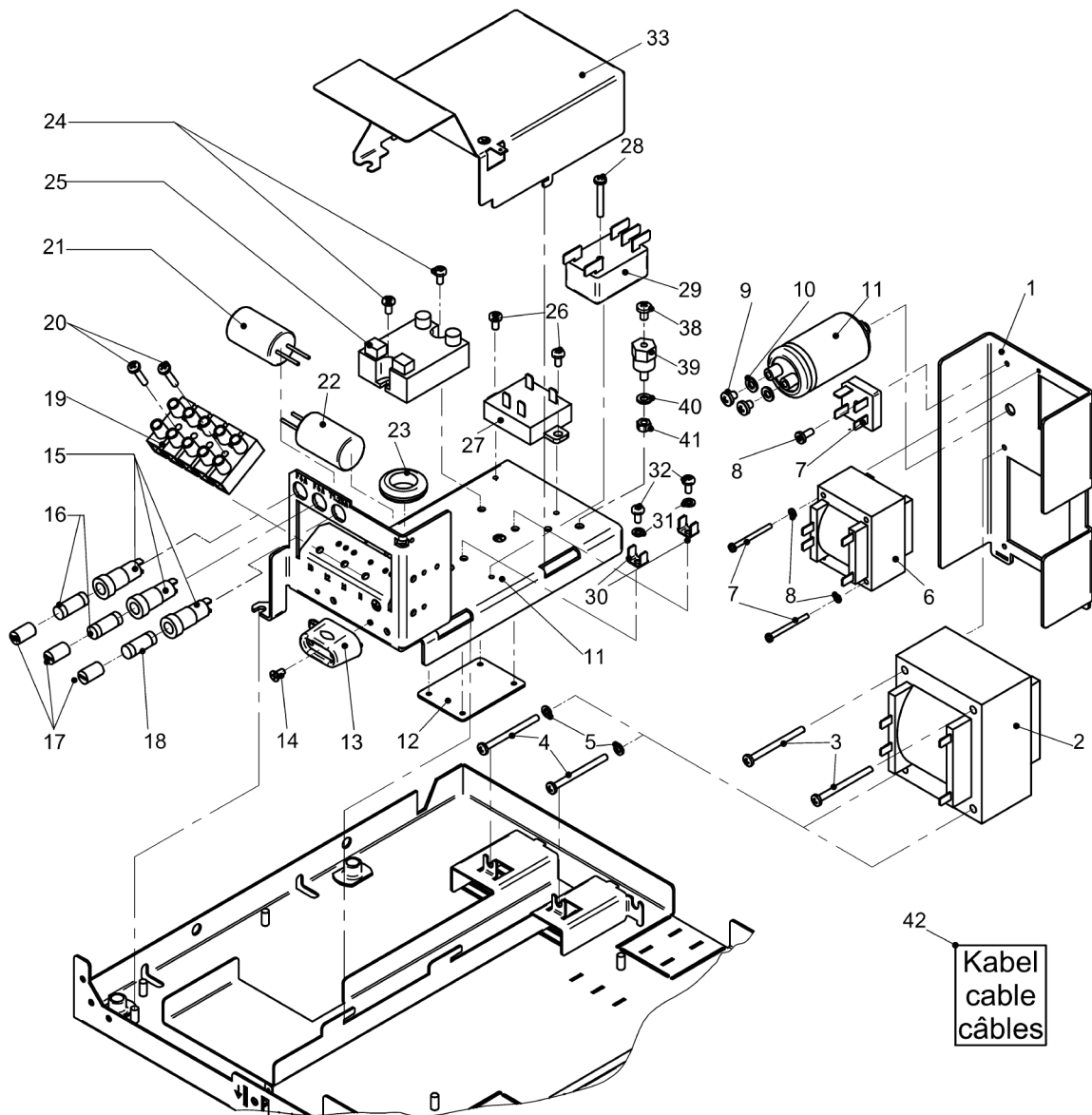
3/PE 200V/6kW (5,7kW)



Pos.	Art.-Nr. Art. no.	Bezeichnung Tech-Info Service-Info	Designation Tech-Info Service-Info	EA1	EA2
2	33.2213.2000	Trafo 21,5 V/200 VA	transformer 21.5 V/200 VA	-	-
3	00.0047.3373	Flkpf-Schraube ISO 7045-M 4x50-1.4301-H	pan head screw ISO 7045-M 4x50-1.4301-H	-	-
4	00.0047.3373	Flkpf-Schraube ISO 7045-M 4x50-1.4301-H	pan head screw ISO 7045-M 4x50-1.4301-H	-	-
5	00.0047.2251	Zahnscheibe DIN 6797-A 4,3-1.4300	tooth lock washer DIN 6797-A 4, 3-1.4300	-	-
6	33.2213.3000	Trafo 9 V / 30 VA	transformer 9 V / 30 VA	-	-
7	00.0047.3332	Flkpf-Schraube ISO 7045-M 3x35-1.4301-H	pan head screw ISO 7045-M 3x35-1.4301-H	-	-
8	00.0047.2250	Zahnscheibe DIN 6797-A 3,2-1.4300	tooth lock washer DIN 6797-A 3, 2-1.4300	-	-
9	00.0047.3385	Flkpf-Schraube ISO 7045-M 5x 6-1.4301-H	pan head screw ISO 7045-M 5x 6-1.4301-H	-	-
10	00.0047.2252	Zahnscheibe DIN 6797-A 5,3-1.4300	tooth lock washer DIN 6797-A 5, 3-1.4300	-	-
13	33.2088.0000	Zugentlastung	strain relief	-	-
14	00.0047.3112	Senkschraube ISO 7046-2-M 4x 8-1.4301-H	counter sunk screw ISO 7046-2-M 4x 8-1.4	-	-
15	33.1596.9000	Sicherungshalter	retainer holder	-	-
16	33.0330.0000	Schmelzeinsatz F 4 A	fusible link F 4 A	-	-
17	33.1597.0000	Kappe	cap	-	-
18	33.1654.7000	Schmelzeinsatz T 1, 25 A	fusible link T 1, 25 A	-	-
19	33.0666.4000	Klemmleiste 5P	clamping strip 5P	-	-
20	00.0047.3368	Flkpf-Schraube ISO 7045-M 4x20-1.4301-H	pan head screw ISO 7045-M 4x20-1.4301-H	-	-
21	33.2200.1000	Entstörglied Filter	interference suppression element filter	-	-
22	33.2200.1000	Entstörglied Filter	interference suppression element filter	-	-

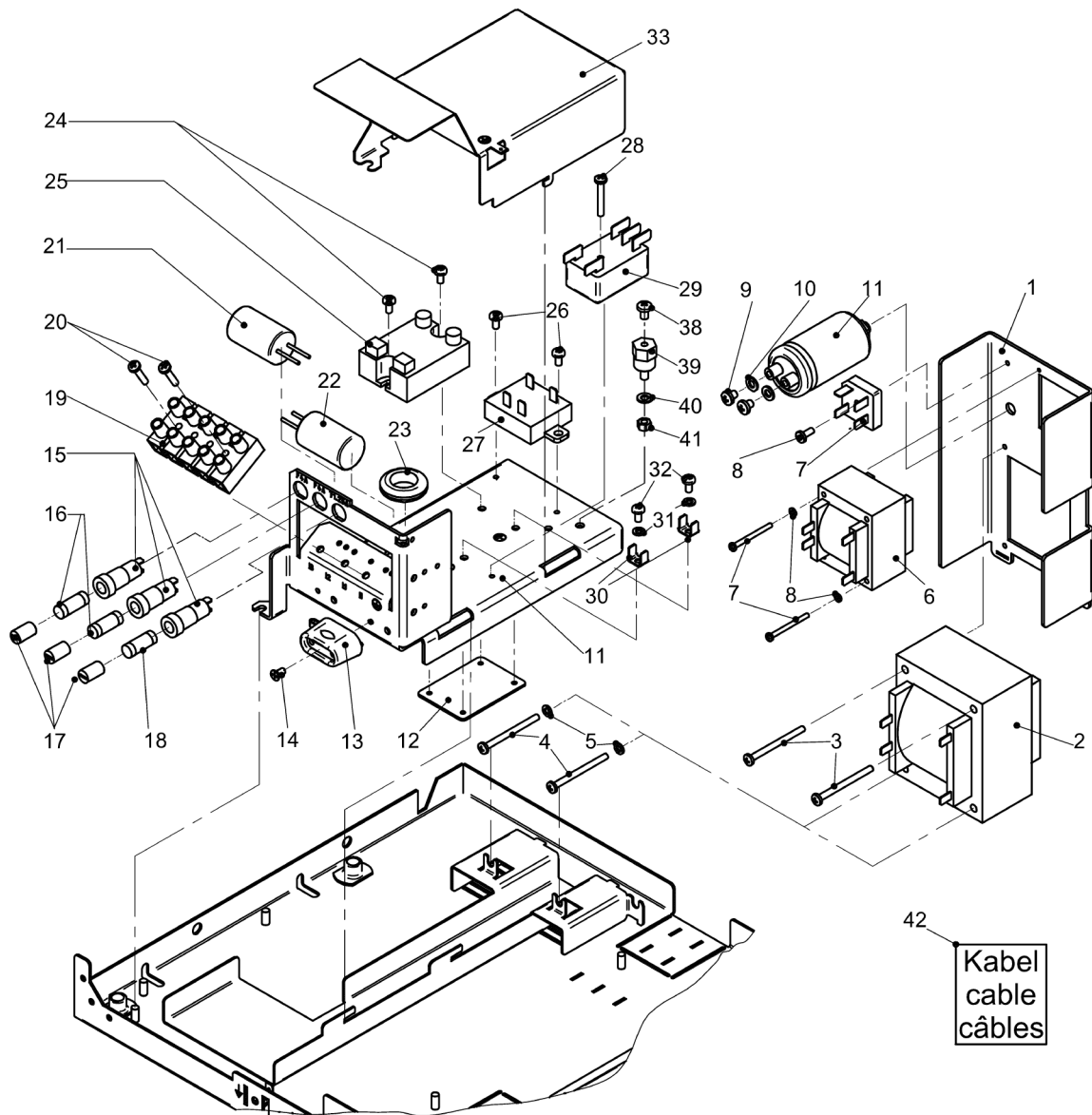
2/PE 200V/4kW (3,7kW)

3/PE 200V/6kW (5,7kW)



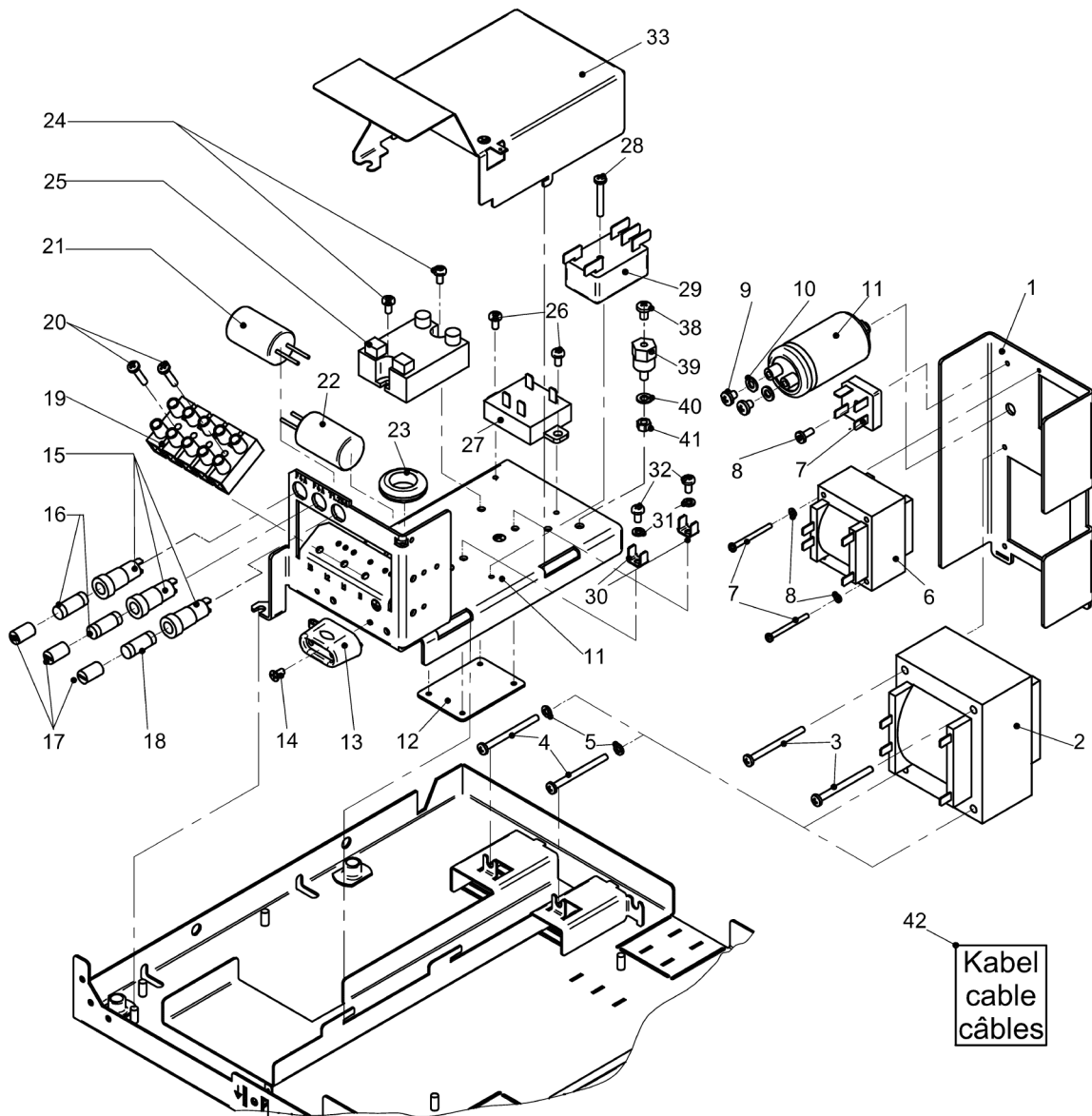
Pos.	Art.-Nr. Art. no.	Bezeichnung Tech-Info Service-Info	Designation Tech-Info Service-Info	EA1	EA2
23	33.0641.9000	Kabeltülle	cable sleeve	-	-
24	00.0047.3361	Flkpf-Schraube ISO 7045-M 4x 8-1.4301-H	pan head screw ISO 7045-M 4x 8-1.4301-H	-	-
25	33.9382.0000	Solid State Relais 50 A	solid state relay 50 A	-	-
26	00.0047.3361	Flkpf-Schraube ISO 7045-M 4x 8-1.4301-H	pan head screw ISO 7045-M 4x 8-1.4301-H	-	-
27	33.2025.8000	Solid State Relais	solid state relay	-	-
28	00.0047.3371	Flkpf-Schraube ISO 7045-M 4x28-1.4301-H	pan head screw ISO 7045-M 4x28-1.4301-H	-	-
29	33.1688.0000	Filter 250 V, 3 A	Filter 250 V, 3 A	-	-
31	00.0047.2251	Zahnscheibe DIN 6797-A 4,3-1.4300	tooth lock washer DIN 6797-A 4, 3-1.4300	-	-
32	00.0047.3361	Flkpf-Schraube ISO 7045-M 4x 8-1.4301-H	pan head screw ISO 7045-M 4x 8-1.4301-H	-	-
34	33.2218.5000	Abdeckkappe	cap	-	-
35	33.1598.9000	Kondensator 10000 µF, 40 V	condenser 10000 µF, 40 V	-	-
36	33.1634.8000	Gleichrichter 10 A, 400 V	rectifier 10 A, 400 V	-	-
37	00.0047.3363	Flkpf-Schraube ISO 7045-M 4x10-1.4301-H	pan head screw ISO 7045-M 4x10-1.4301-H	-	-
40	33.2218.7000	Kabel, Netzanschluss, AWG 10 6,0 kW, Japan	cable, mains power connection, AWG 10 6.0 kW, Japan	-	-
40	33.2218.6000	Kabel, Netzanschluss, AWG 12 4 kW, Japan	cable, mains power connection, AWG 12 4 kW, Japan	-	-

3/PE 230V/6,3kW (6kW)



Pos.	Art.-Nr. Art. no.	Bezeichnung Tech-Info Service-Info	Designation Tech-Info Service-Info	EA1	EA2
2	33.2213.2000	Trafo 21,5 V/200 VA	transformer 21.5 V/200 VA	-	-
3	00.0047.3373	Flkpf-Schraube ISO 7045-M 4x50-1.4301-H	pan head screw ISO 7045-M 4x50-1.4301-H	-	-
4	00.0047.3373	Flkpf-Schraube ISO 7045-M 4x50-1.4301-H	pan head screw ISO 7045-M 4x50-1.4301-H	-	-
5	00.0047.2251	Zahnscheibe DIN 6797-A 4,3-1.4300	tooth lock washer DIN 6797-A 4, 3-1.4300	-	-
6	33.2213.3000	Trafo 9 V / 30 VA	transformer 9 V / 30 VA	-	-
7	00.0047.3332	Flkpf-Schraube ISO 7045-M 3x35-1.4301-H	pan head screw ISO 7045-M 3x35-1.4301-H	-	-
8	00.0047.2250	Zahnscheibe DIN 6797-A 3,2-1.4300	tooth lock washer DIN 6797-A 3, 2-1.4300	-	-
9	00.0047.3385	Flkpf-Schraube ISO 7045-M 5x 6-1.4301-H	pan head screw ISO 7045-M 5x 6-1.4301-H	-	-
10	00.0047.2252	Zahnscheibe DIN 6797-A 5,3-1.4300	tooth lock washer DIN 6797-A 5, 3-1.4300	-	-
13	33.2088.0000	Zugentlastung	strain relief	-	-
14	00.0047.3112	Senkschraube ISO 7046-2-M 4x 8-1.4301-H	counter sunk screw ISO 7046-2-M 4x 8-1.4	-	-
15	33.1596.9000	Sicherungshalter	retainer holder	-	-
16	33.0330.0000	Schmelzeinsatz F 4 A	fusible link F 4 A	-	-
17	33.1597.0000	Kappe	cap	-	-
18	33.1654.7000	Schmelzeinsatz T 1, 25 A	fusible link T 1, 25 A	-	-
19	33.0666.4000	Klemmleiste 5P	clamping strip 5P	-	-
20	00.0047.3368	Flkpf-Schraube ISO 7045-M 4x20-1.4301-H	pan head screw ISO 7045-M 4x20-1.4301-H	-	-
21	33.2200.1000	Entstörglied Filter	interference suppression element filter	-	-
22	33.2200.1000	Entstörglied Filter	interference suppression element filter	-	-

3/PE 230V/6,3kW (6kW)



Pos.	Art.-Nr. Art. no.	Bezeichnung Tech-Info Service-Info	Designation Tech-Info Service-Info	EA1	EA2
23	33.0641.9000	Kabeltülle	cable sleeve	-	-
24	00.0047.3361	Flkpf-Schraube ISO 7045-M 4x 8-1.4301-H	pan head screw ISO 7045-M 4x 8-1.4301-H	-	-
25	33.9382.0000	Solid State Relais 50 A	solid state relay 50 A	-	-
26	00.0047.3361	Flkpf-Schraube ISO 7045-M 4x 8-1.4301-H	pan head screw ISO 7045-M 4x 8-1.4301-H	-	-
27	33.2025.8000	Solid State Relais	solid state relay	-	-
28	00.0047.3371	Flkpf-Schraube ISO 7045-M 4x28-1.4301-H	pan head screw ISO 7045-M 4x28-1.4301-H	-	-
29	33.1688.0000	Filter 250 V, 3 A	Filter 250 V, 3 A	-	-
31	00.0047.2251	Zahnscheibe DIN 6797-A 4,3-1.4300	tooth lock washer DIN 6797-A 4, 3-1.4300	-	-
32	00.0047.3361	Flkpf-Schraube ISO 7045-M 4x 8-1.4301-H	pan head screw ISO 7045-M 4x 8-1.4301-H	-	-
34	33.2218.5000	Abdeckkappe	cap	-	-
35	33.1598.9000	Kondensator 10000 µF, 40 V	condenser 10000 µF, 40 V	-	-
36	33.1634.8000	Gleichrichter 10 A, 400 V	rectifier 10 A, 400 V	-	-
37	00.0047.3363	Flkpf-Schraube ISO 7045-M 4x10-1.4301-H	pan head screw ISO 7045-M 4x10-1.4301-H	-	-
40	33.9760.0000	Kabel, Netzanschluss 5x4,0 mm	cable, mains power connection 5x4.0 mm	-	-

keine Illustration

no illustration

Pos.	Art.-Nr. Art. no.	Bezeichnung Tech-Info Service-Info	Designation Tech-Info Service-Info	EA1	EA2
1	33.3309.6000	Nachrüstsatz, serielle Schnittstelle	retrofit kit, serial interface	-	-
2	33.3314.7000	Nachrüstsatz, Kellnerschloss caf!	retrofit kit waiter's lock	-	-