

# Installation Instructions

## Contemporary Breath Guards

This document covers the installation of all Vollrath Contemporary Breath Guards. Your breath guard may look different than the one in the illustrations below, but the installation steps are same for all Contemporary Breath Guards.

### BEFORE YOU BEGIN

1. Download the specification sheet from [Vollrath.com](http://Vollrath.com). You will need to refer to this document for dimensions and NSF requirements.
2. Know the countertop manufacturer's requirements for preparing and installing equipment into the countertop prior to starting installation.

### Tools You Will Need:

- Allan wrench (included with breath guard)
- Drill
- #35 drill bit
- Phillips head screw driver

### ASSEMBLE THE BREATH GUARD

1. Insert the long side(s) into stand-offs on the posts.



2. Use the included allen wrench to tighten the set screws just enough to hold the panel in place.



3. If applicable, insert the top panel and tighten the set screws just enough to hold the panel in place.
4. Tighten all the set screws to hold the panels firmly in place.

### INSTALL NSF END PANELS (IF APPLICABLE)

If your breath guard includes NSF end panels, follow the instructions below.

1. Insert the spacer, shoulder and screw. Slightly tighten the screw to hold it into place.



2. Slide the NSF end panel into place by aligning the notches in the panel with the mounting screws.



3. Slightly tighten the screws to hold the panel into place.



4. Repeat the steps for the other end panel. Tighten all the screws to hold the panels firmly in place.

---

## MOUNT THE BREATH GUARD

---

1. Position the assembled breath guard onto the countertop.
2. Mark the mounting holes.



3. Slide the breath guard to the side. Drill the holes.



4. Screw the mounting plates to the countertop.



Outperform every day.™

[www.vollrath.com](http://www.vollrath.com)

### The Vollrath Company, L.L.C.

1236 North 18th Street  
Sheboygan, WI 53081-3201 U.S.A.  
Main Tel: 800.624.2051 or 920.457.4851  
Main Fax: 800.752.5620 or 920.459.6573  
Customer Service: 800.628.0830  
Canada Customer Service: 800.695.8560

### Technical Services

[techservicereps@vollrathco.com](mailto:techservicereps@vollrathco.com)  
Induction Products: 800.825.6036  
Countertop Warming Products: 800.354.1970  
All Other Products: 800.628.0832

# Instructions d'installation

## Pare-haleine contemporains

Ce document couvre l'installation de tous les pare-haleine Contemporary de Vollrath. Il est possible que votre pare-haleine soit différent des illustrations ci-dessous, mais la procédure d'installation est la même pour tous les modèles Contemporary.

### AVANT DE COMMENCER

1. Téléchargez la fiche des caractéristiques techniques sur [Vollrath.com](http://Vollrath.com). Vous devrez vous y référer pour les dimensions et les exigences NSF.
2. Renseignez-vous sur les exigences du fabricant du comptoir pour préparer et installer l'équipement dans le comptoir avant de commencer l'installation.

### Matériel nécessaire :

- Clé Allen (fournie avec le pare-haleine)
- Perceuse
- Mèche #35
- Tournevis cruciforme

### ASSEMBLAGE DU PARE-HALEINE

1. Insérez le côté long dans les espaceurs des montants.



2. Utilisez la clé Allen fournie pour serrer les vis juste assez pour maintenir le panneau en place.



3. S'il y a lieu, insérez le panneau du dessus et serrez les vis juste assez pour le maintenir en place.
4. Serrez toutes les vis pour maintenir les panneaux fermement en place.

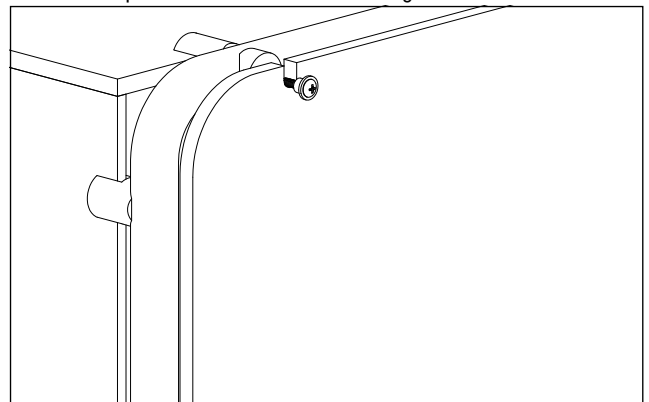
### INSTALLATION DES PANNEAUX D'EXTRÉMITÉ NSF (S'IL Y A LIEU)

Si votre pare-haleine inclut des des panneaux d'extrémité NSF, suivez les instructions ci-dessous.

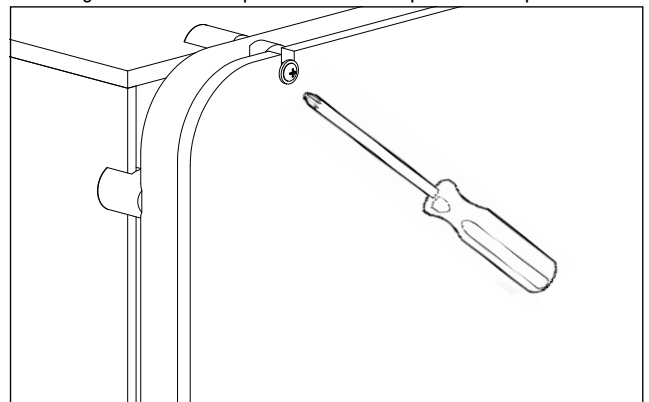
1. Insérez l'espaceur, l'épaulement et la vis. Serrez légèrement la vis pour la maintenir en place.



2. Glissez le panneau d'extrémité NSF en place en alignant les encoches du panneau sur les vis de montage.



3. Serrez légèrement les vis pour maintenir le panneau en place.



4. Répétez la procédure pour l'autre panneau d'extrémité. Serrez toutes les vis pour maintenir les panneaux fermement en place.

## MONTAGE DU PARE-HALEINE

1. Positionnez le pare-haleine assemblé sur le comptoir.
2. Marquez l'emplacement des trous de fixation.



3. Glissez le pare-haleine de côté. Percez les trous.



4. Vissez les plaques de fixation sur le comptoir.



Outperform every day.™

[www.vollrath.com](http://www.vollrath.com)

### The Vollrath Company, L.L.C.

1236 North 18th Street  
Sheboygan, WI 53081-3201 États-Unis  
Standard : 800.624.2051 ou 920.457.4851  
Télécopieur : 800.752.5620 ou 920.459.6573  
Service clientèle : 800.628.0830  
Service clientèle Canada : 800.695.8560

### Services techniques

[techservicereps@vollrathco.com](mailto:techservicereps@vollrathco.com)  
Produits à induction : 800.825.6036  
Réchauds de comptoir : 800.354.1970  
Tous les autres produits : 800.628.0832

# Instrucciones de instalación

## Protecciones contra aliento contemporáneas

Este documento abarca la instalación de todas las protecciones contra aliento contemporáneas Vollrath. Su protección contra aliento puede lucir distinta de la que aparece en las siguientes ilustraciones, sin embargo los pasos de instalación son los mismos para todas las protecciones contra aliento contemporáneas.

### ANTES DE COMENZAR

1. Descargue la hoja de especificaciones desde [Vollrath.com](http://Vollrath.com). En este documento encontrará las dimensiones y los requisitos de NSF.
2. Antes de comenzar la instalación conozca los requisitos del fabricante del mostrador para preparar e instalar el equipo en el mostrador.

### Herramientas que necesitará:

- Llave Allen (incluida con la protección contra aliento)
- Taladro
- Broca Núm. 35
- Destornillador de cabeza Phillips

### MONTE LA PROTECCIÓN CONTRA ALIENTO

1. Inserte el o los lados largos en los separadores en los postes.



2. Use la llave Allen para apretar los tornillos de fijación lo suficiente para sujetar el panel en su lugar.



3. Si corresponde, inserte el panel superior y apriete los tornillos de fijación solo lo suficiente para sujetarlo en su lugar.
4. Apriete todos los tornillos de fijación para sujetar los paneles firmemente en su lugar.

### INSTALE LOS PANELES EXTREMOS NSF (SI CORRESPONDE)

Si su protección contra aliento incluye paneles extremos NSF, siga las instrucciones a continuación.

1. Inserte el espaciador, el reborde y el tornillo. Apriete levemente el tornillo para sujetarlo en su lugar.



2. Deslice el panel extremo NSF en su lugar alineando las muescas en el panel con los tornillos de montaje.



3. Apriete levemente los tornillos para sujetar el panel en su lugar.



4. Repita los pasos con el otro panel extremo. Apriete todos los tornillos para sujetar los paneles firmemente en su lugar.

## MONTE LA PROTECCIÓN CONTRA ALIENTO

1. Coloque la protección contra aliento montada sobre el mostrador.
2. Marque los orificios de montaje.



3. Deslice la protección contra aliento hacia el lado. Taladre los orificios.



4. Atornille las placas de montaje en el mostrador.



Outperform every day.™

[www.vollrath.com](http://www.vollrath.com)

### The Vollrath Company, L.L.C.

1236 North 18th Street  
Sheboygan, WI 53081-3201 EE. UU.  
Tel. principal: 800.624.2051 ó 920.457.4851  
Fax principal: 800.752.5620 ó 920.459.6573  
Servicio al cliente: 800.628.0830  
Servicio al cliente en Canadá: 800.695.8560

Servicios de asistencia técnica:

[techservicereps@vollrathco.com](mailto:techservicereps@vollrathco.com)

Productos de inducción: 800.825.6036

Productos de calentamiento para mostrador:  
800.354.1970

Todos los demás productos: 800.628.0832