



Outperform every day.™

# Installation Instructions

## Low Profile Hinged Glass Breath Guards

Item No.		Style	Length
For Signature Server® With Stainless Steel Countertops	For Drop-ins and Signature Server® With Non-Stainless Steel Countertops		
—	LP55277	Double-Sided Buffet	2-Well/Pan
55278	LP55278		3-Well/Pan
55279	LP55279		4-Well/Pan
55280	LP55280		5-Well/Pan
55281	LP55281		6-Well/Pan
—	LP55319	Single-Sided Buffet with Top Shelf	2-Well/Pan
55315	LP55315		3-Well/Pan
55316	LP55316		4-Well/Pan
55317	LP55317		5-Well/Pan
55318	LP55318		6-Well/Pan



### TABLE OF CONTENTS

Breath Guard Installation .....page 1  
 Single-Sided RetroFit Kit Installation .....page 5  
 Heat Strip Installation .....page 7  
 Light Strip Installation .....page 8

### BREATH GUARD INSTALLATION

#### Before You Begin

1. Download the specification sheet from Vollrath.com. You will need to refer to this document for dimensions and NSF requirements.
2. Know the countertop manufacturer's requirements for preparing and installing equipment into the countertop prior to starting installation.

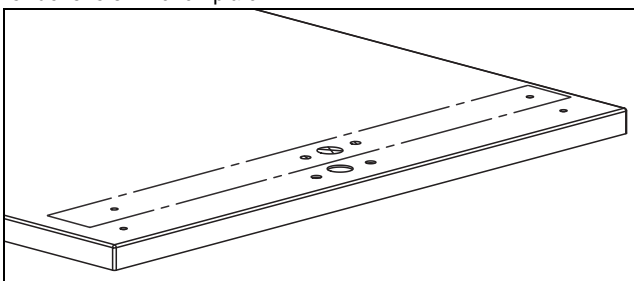
#### Tools You Will Need

- Drilling template, included
- Allen wrench, included
- Hammer
- Drill
- Spotting punch
- 9/32" drill bit
- 13/32" drill bit
- 1" drill bit
- 7/16" combo wrench
- 9/16" combo wrench

#### Drill Mounting Holes

**NOTICE:** Countertop materials require specific preparation. Refer to the countertop manufacturer for instructions regarding the proper installation of equipment into the material.

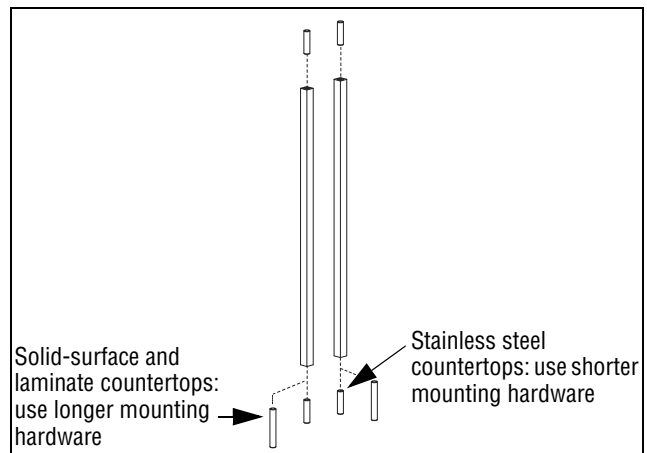
1. Place the cut out template over one end of the countertop. Follow the instructions on the template.



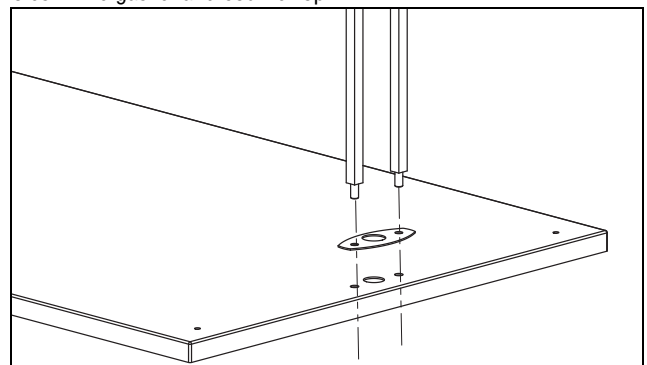
2. Repeat step 1 on the other end of the countertop.

#### Assemble and Mount the Breath Guard

1. Assemble the tie rods.



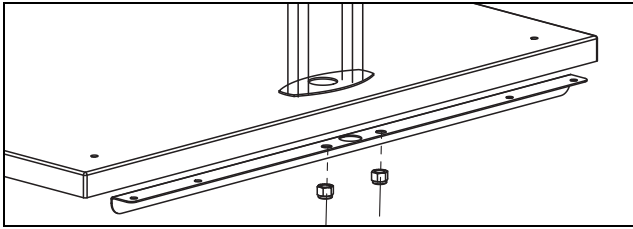
2. Set the mounting gasket in place. Insert the tie rods through the holes in the gasket and countertop.



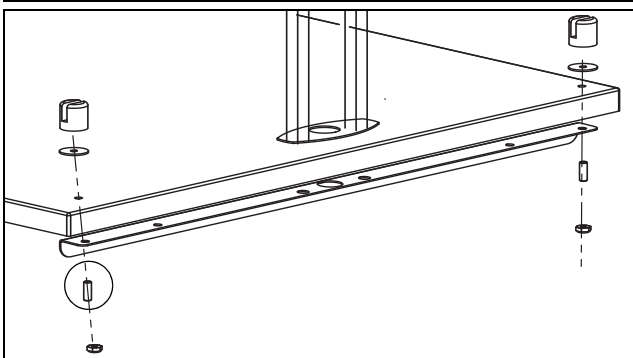
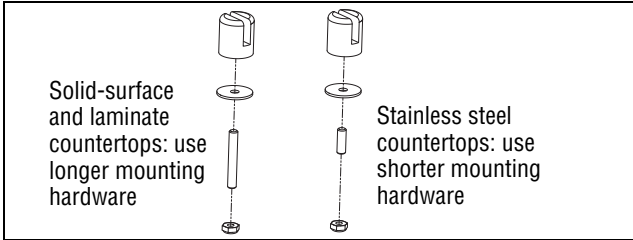
Please register your product at [Vollrath.com/ProductRegister](http://Vollrath.com/ProductRegister)

## BREATH GUARD INSTALLATION (CONTINUED)

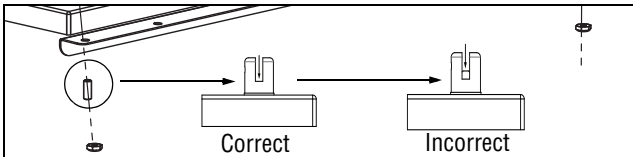
3. Position the stiffening bracket on the underside of the countertop and over the tie rod extensions. Secure the tie rods to the base frame with the included nuts.



4. Install the gaskets and standoffs to the countertop.



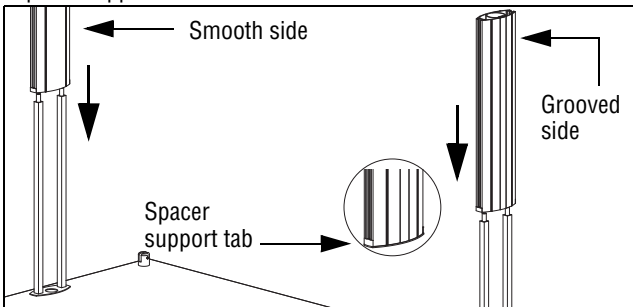
5. Position the stud so it is flush with the bottom of the slot in the standoff.



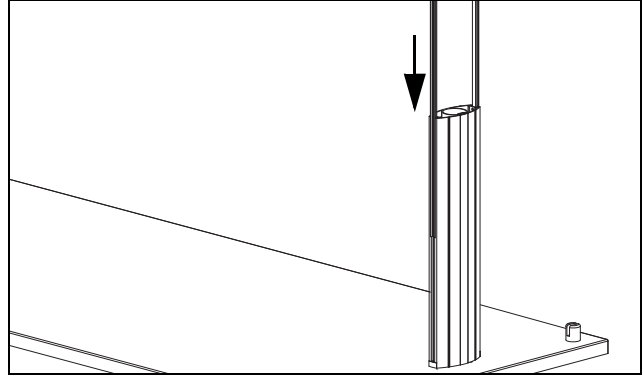
6. Insert the grommet into the power supply hole.



7. Slide the uprights over the tie rods:
- Smooth side facing inward and the grooved side facing outward
  - Spacer support tab must be at the bottom

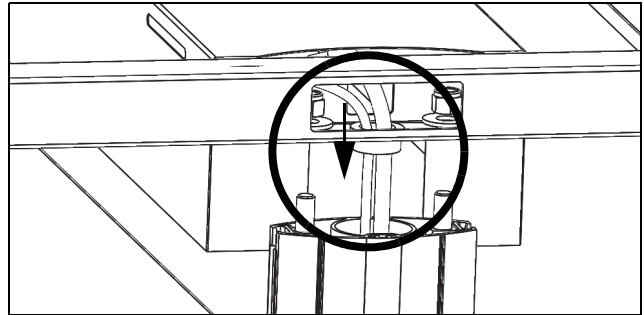


8. Slide the glass gaskets into slots of the uprights.



### If Your Breath Guard: Includes a heat strip and/or lights

9. Thread the wires through the upright and into the cabinet below. Use the included washers and nuts to attach the tie rods to the top frame.

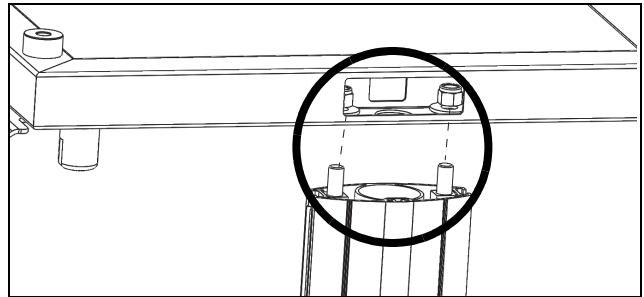


10. If your breath guard includes a heat strip and/or lights, continue on page 7 with step 6.

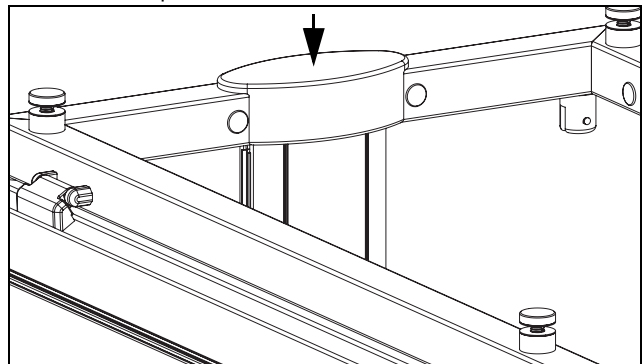
11. If your breath guard contains only lights, continue below with step 13.

### Does not include heat strips or lights

12. Place the top frame over the uprights and thread the tie rods through the holes in the frame. Use the included washers and nuts to attach the tie rods to the top frame.



13. Install the end caps.

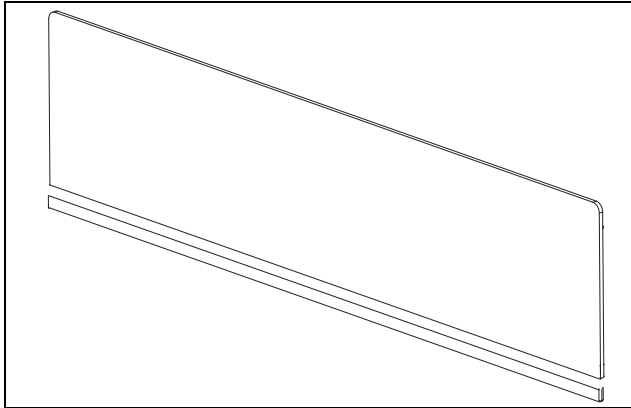


## BREATH GUARD INSTALLATION (CONTINUED)

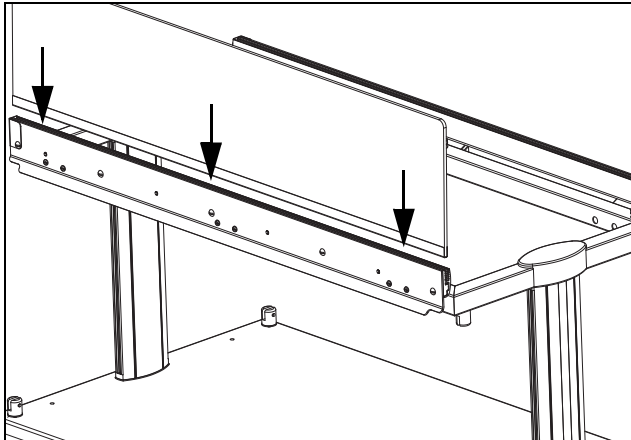
### Install the Glass Panels

#### Long Side Panel(s)

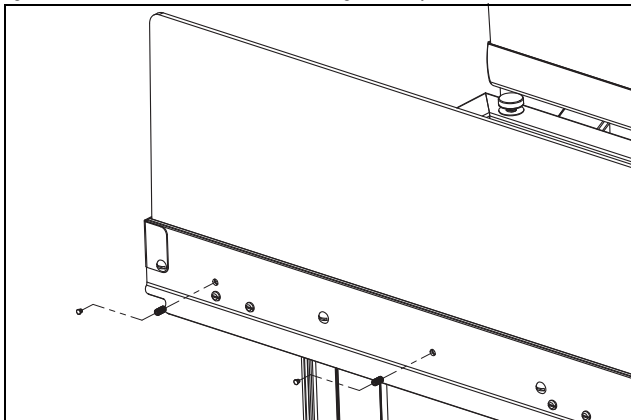
1. Attach the gaskets to the square-cornered-side of the long-side glass panels.



2. Insert the gasket side of one long-side glass panel,



3. Tighten the set screws to secure the glass in place.

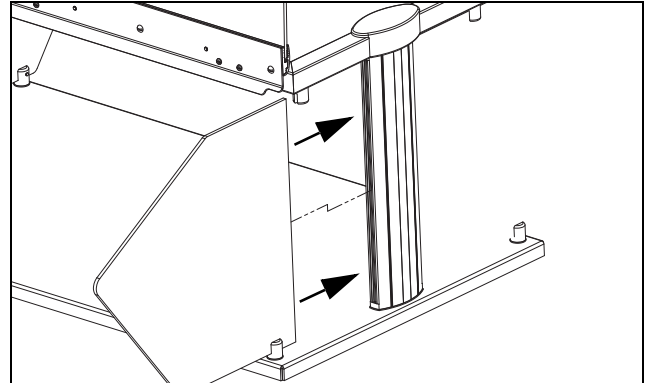


4. Repeat the steps for with long-side glass panel for the other side.

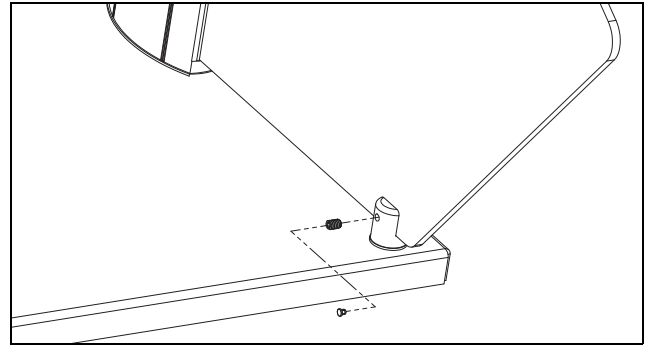
#### Short Side Panels

#### For Double Sided Breath Guards

1. Insert one short-end glass panel into the gasket on the upright support.



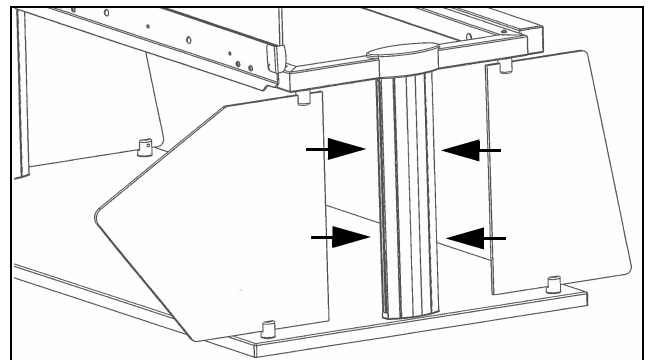
2. Tighten the sets screws on the top and bottom stand-offs.



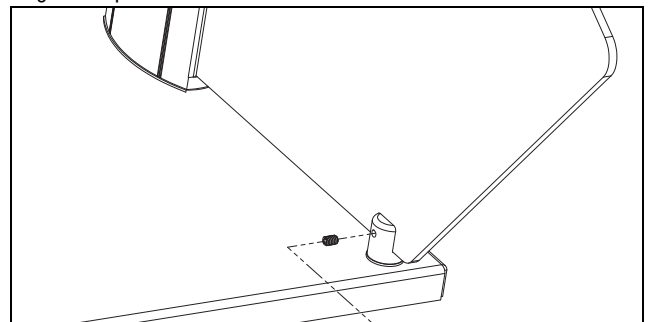
3. Repeat the steps for the other short-end panel.

#### For Single Sided Breath Guards

1. Insert the wider end glass panel into the gasket on the upright support below the long side glass panel. Insert the narrow panel on the other side.



2. Tighten the sets screws on the top and bottom stand-offs to secure the glass in place.



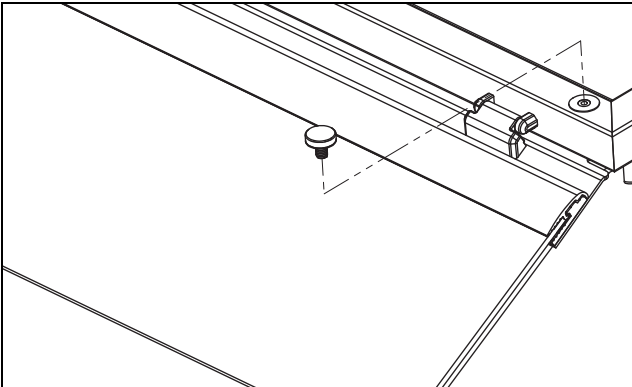
3. Repeat for the other end.

## BREATH GUARD INSTALLATION (CONTINUED)

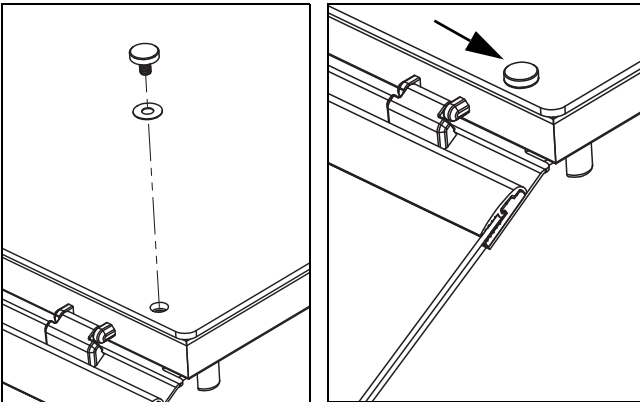
### Install the Glass Panels (Continued)

#### Top Panel

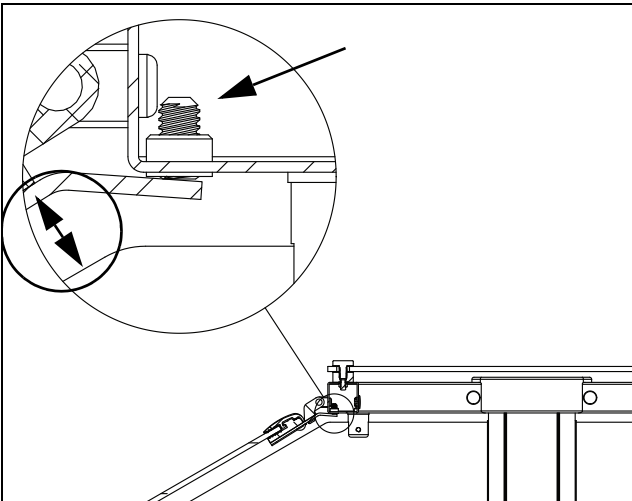
1. Remove the caps from the stand-offs on the top of the breath guard.



2. Set the top glass into place. Align the holes in the glass with the holes on the standoffs.
3. Thread the vinyl washers onto the caps and insert into the holes. Tighten the caps. Do not over tighten.



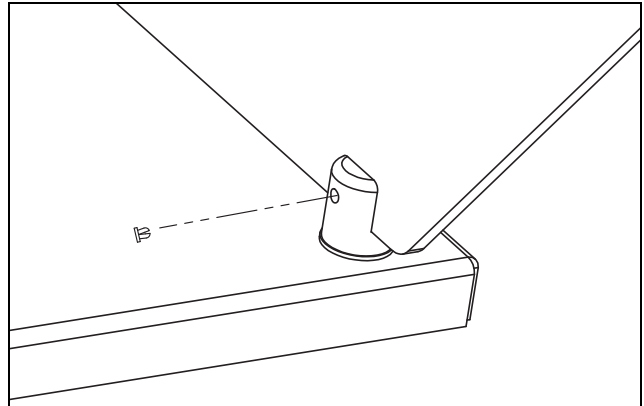
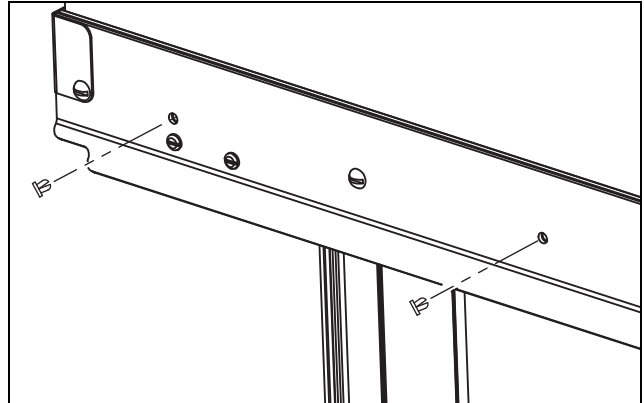
4. Adjust the set screws on both ends of the hinged glass panel to create a parallel gap between the hinged panel and the end glass.



### Install the Cover Plugs

1. Insert a cover plug over each set screw in the glass mounting bracket and stand-offs.

**NOTICE: Set screw covers plugs must be inserted to meet NSF certification.**



# SINGLE-SIDED RETROFIT KIT INSTALLATION

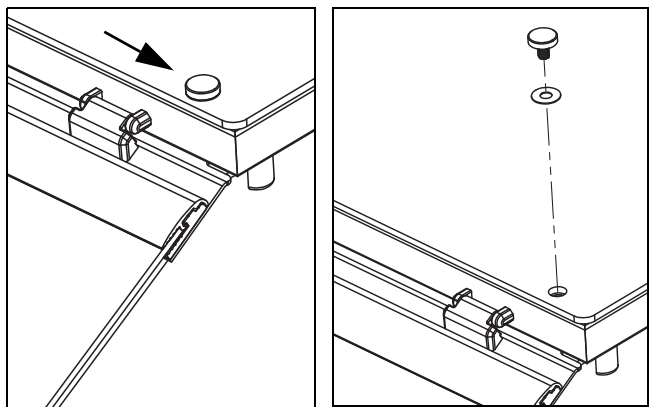
Kit Item No.	Description	Kit Contents and Quantity			
		Ballast Bar	Narrow End Glass Panels	Mounting Bolts	Allen Wrenches
350736	46"	1	2	6	2
350737	60"			6	
350738	74"			8	
350739	88"			8	
350740	2-Well			4	
350741	3-Well			6	
350742	4-Well			6	
350743	5-Well			8	
350744	6-Well			8	

## Tools You Will Need

- 1/8" Allen wrench (supplied with breath guard)
- 5/32" Allen Wrench (supplied with breath guard)
- Standard Screwdriver

## Remove the Top Glass

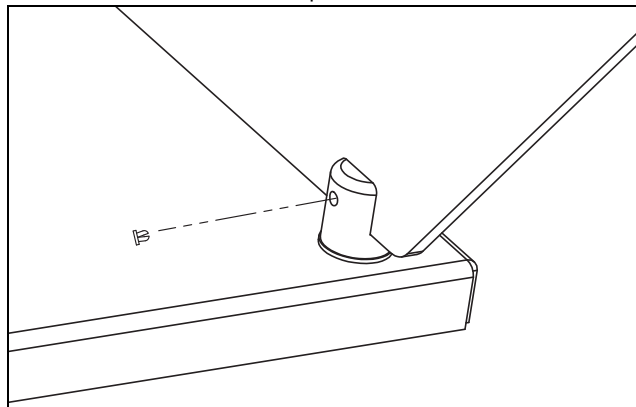
1. Loosen and remove the stand-offs.



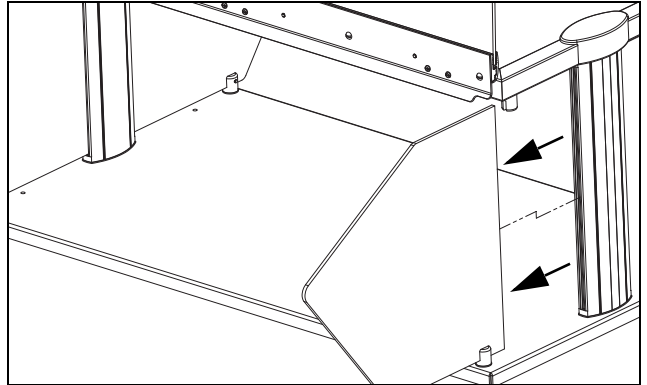
2. Lift off the top glass.

## Remove the End Panels

1. Loosen the sets screws on the top and bottom stand-offs.

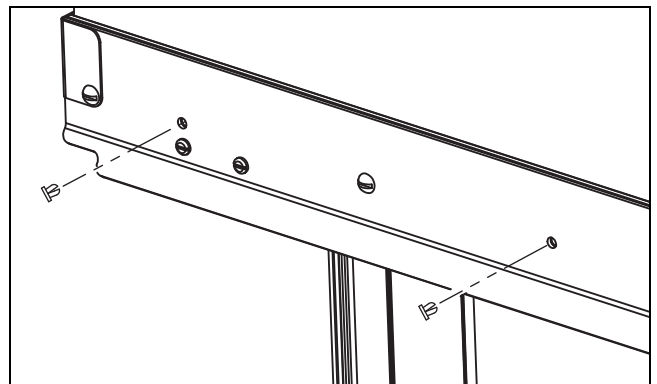


2. Remove the glass.

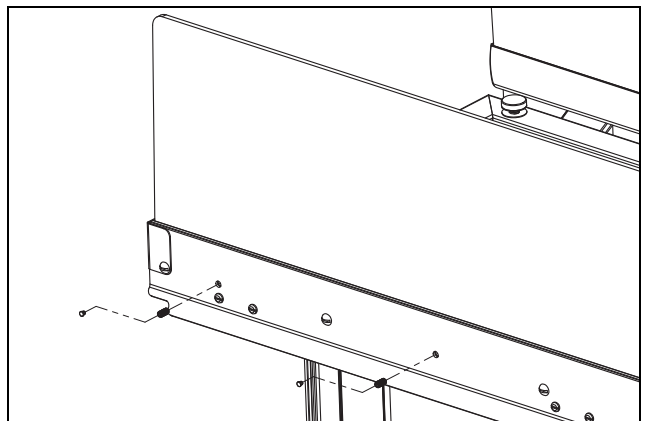


## Remove the Long Side Glass Panel

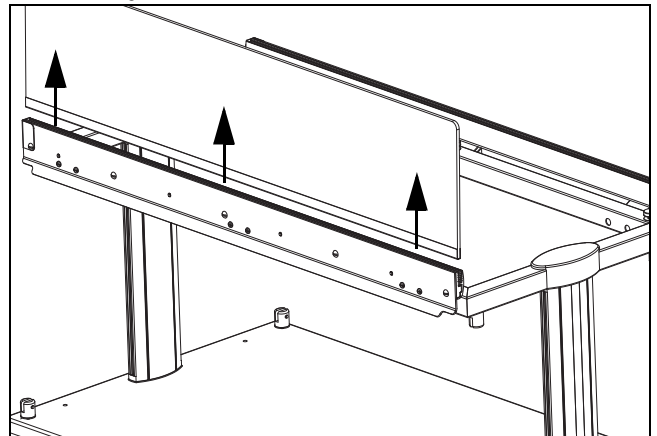
1. Remove the cover plugs over the set screws in the glass mounting bracket..



2. Loosen the set screws.



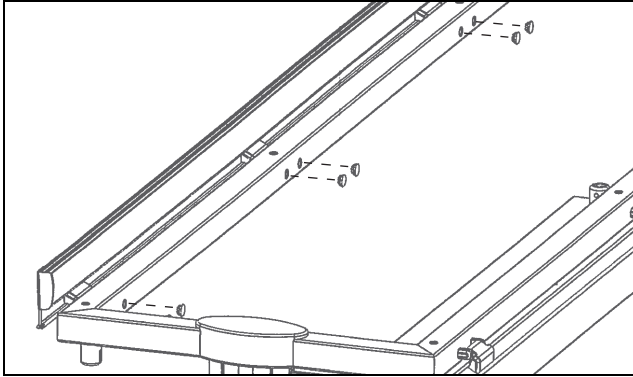
3. Remove the glass.



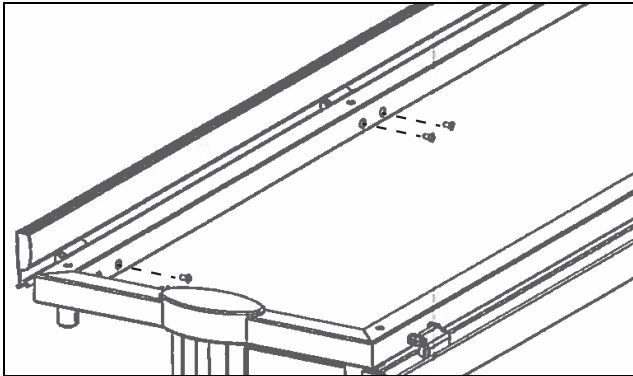
## SINGLE-SIDED RETROFIT KIT INSTALLATION (CONTINUED)

### Remove the Mounting Bracket

1. Remove the inner frame plugs. Save the plugs.

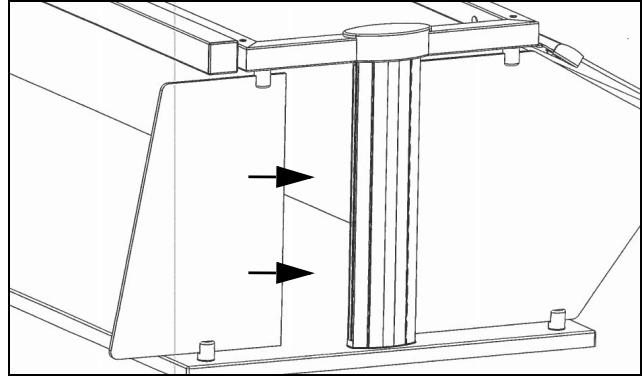


2. Remove the hinge by removing the hinge assembly screws.

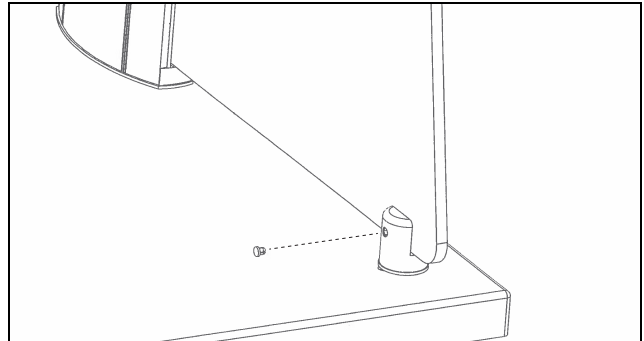


### Install the End Glass

1. Insert the included short-end glass panel into the gasket on the upright support.



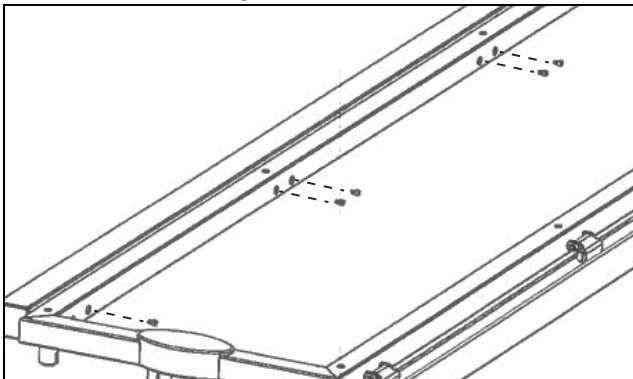
2. Tighten the set screws and install the set screw plugs.



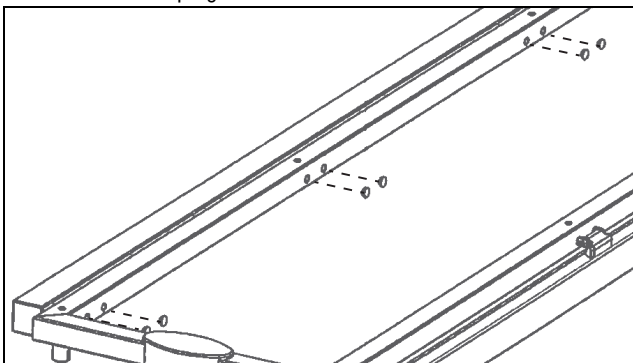
3. Repeat for the other end.

### Install the Ballast Bar

1. Attach the ballast bar using the included screws.

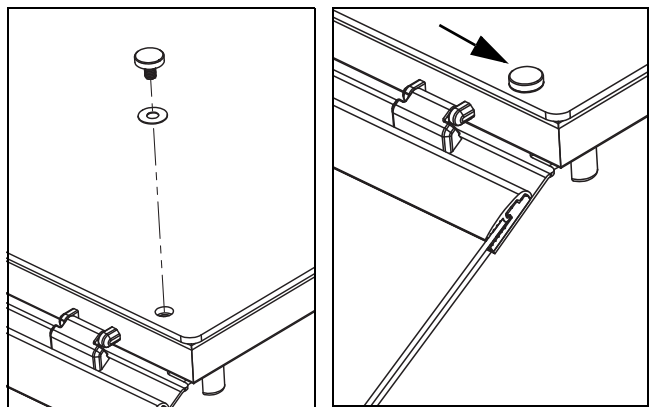


2. Reinstall the frame plugs.

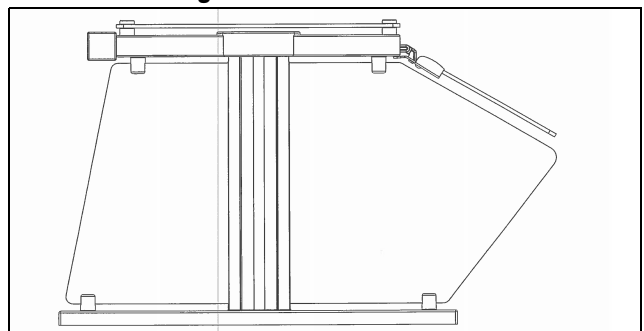


### Reinstall the Top Glass

1. Set the top glass into place. Align the holes on the glass with the holes on the stand-offs. Thread the vinyl washers onto the caps and insert into the holes. Tighten the caps. Do not over tighten.



### End Profile of Single Sided Breath Guard



# HEAT STRIP INSTALLATION

Kit Item No.	For Use Over
350752	46'
350753	60'
350754	74'
350755	88'
350756	2 Well
350757	3 Well
350758	4 Well
350759	5 Well
350755	6 Well

**NOTICE:** Heat strip connections must be performed by a licensed electrician.

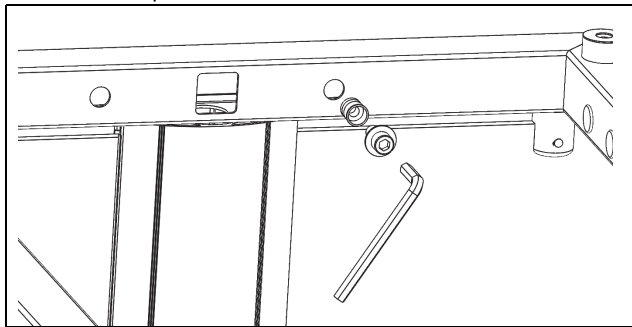
**NOTICE:** Installation requires two people to lift the heat strip into place.

## If this is a retrofit installation

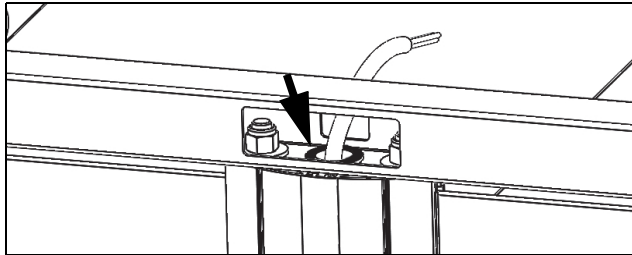
Remove the upright caps and top glass before proceeding with the installation.

## Installation

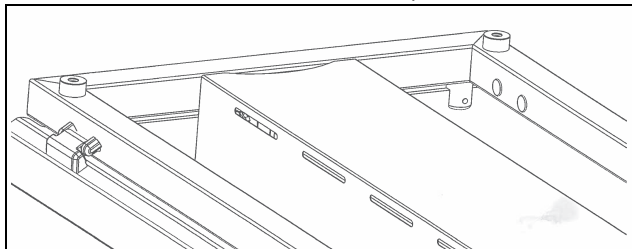
1. Press the threaded inserts into frame holes next to the access hole. Install a bolt with a washer into an anchor. Tighten with the supplied allen wrench. Repeat for each hole.



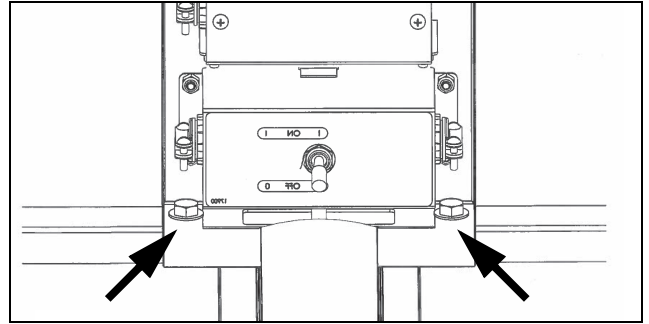
2. Install the included large grommet into the frame hole on the power supply end. Pull the power supply wiring from the cabinet up through the hole in the upright.



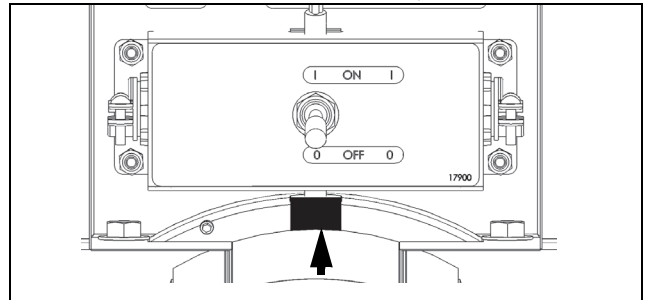
3. With two people, lift up the heat strip assembly through the middle of frame until the shroud is flush with the top of frame.



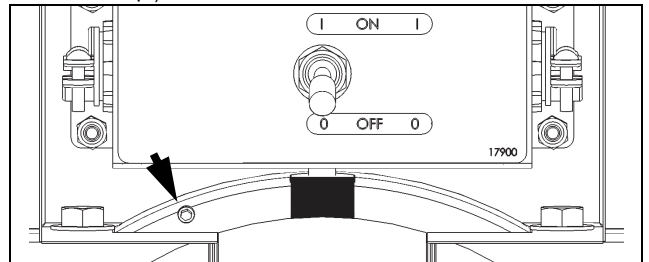
4. Mount the heat strip by installing and tightening the four included hex bolts and washers through the ends of the shroud and into the threaded inserts. (Shown looking up at the underside of the heat strip.)



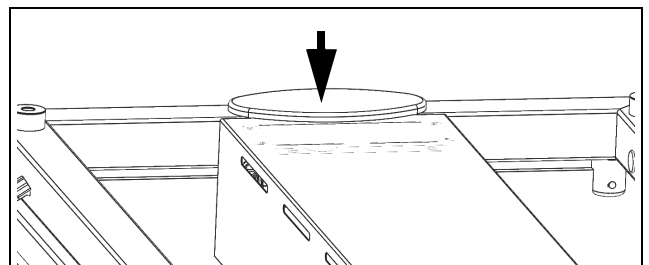
5. Wire the heat strip control box.
6. Attach the included rubber cord boot around the wire. The rounded side must face the top of the breath guard. Install the slotted end cap onto the frame and push the boot firmly into the slot. (Shown looking up at the underside of the heat strip.)



7. Tighten the set screw until snug. (Shown looking up at the underside of the heat strip.)



8. Install the end cap without the slot onto the opposite end of the frame.



## LIGHT STRIP INSTALLATION

Kit Item No.	For Use With	Kit Item No.	For Use With
350744	46"	350748	2 Well
350745	60"	350749	3 Well
350746	74"	350750	4 Well
350747	88"	350751	5 Well
		350747	6 Well

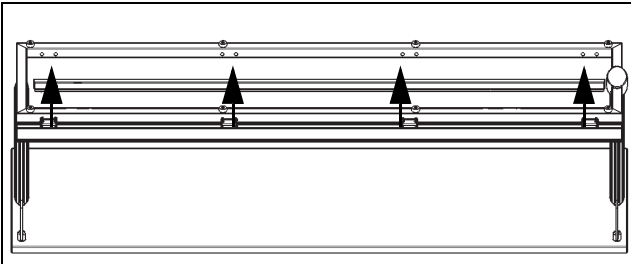
**NOTICE:** Light assembly connection must be performed by a licensed electrician.

### If this is a retrofit installation

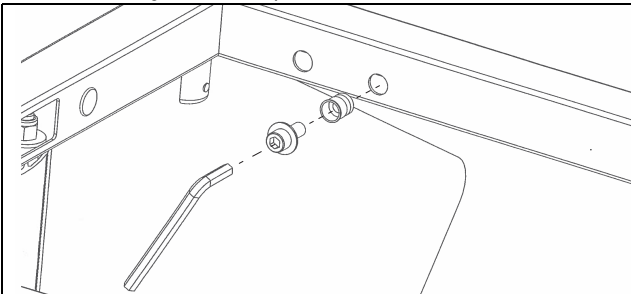
1. Remove the upright caps and top glass before proceeding with the installation.
2. Remove the frame plugs from the insides of the long sides of the top frame.

### Installation

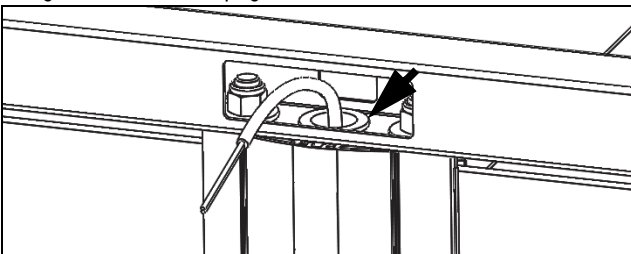
1. Center and hold the light assembly up to the inside of the front or back frame tube. Mark holes that will require mounting anchor.



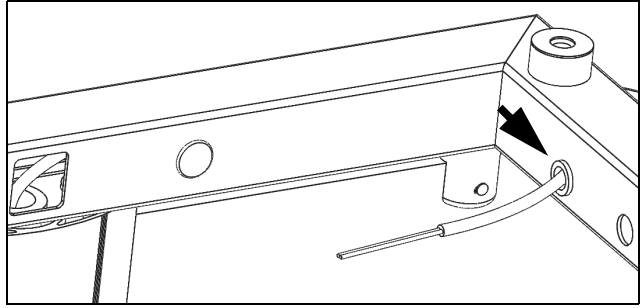
2. Press the threaded inserts into the marked frame holes. Install a bolt with washer into an anchor and tighten with the supplied allen wrench until snug against. Repeat for each hole.



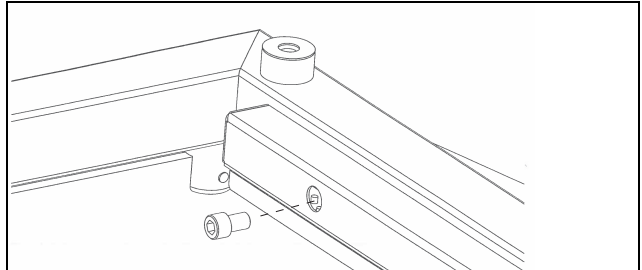
3. Install the included large grommet into the frame hole on the power supply end. Pull the power supply wiring from the cabinet up through the hole in the upright.



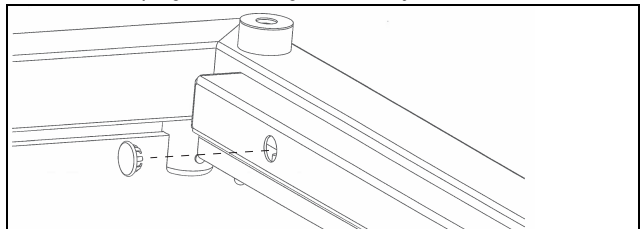
4. Install the included small grommet into the end frame hole nearest to the power supply. Pull the power supply wiring through the frame and through the grommet installed in the end hole.



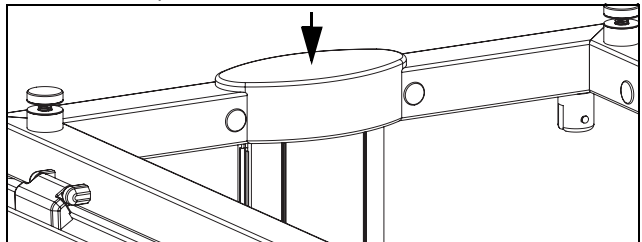
5. Wire the light. Tuck the wire nuts into the back of the light assembly.
6. Attach the light assembly to the frame tube with the supplied bolts.



7. Install the hole plugs into the light assembly holes.



8. Install the end caps.



Outperform every day.™

www.vollrath.com

### The Vollrath Company, L.L.C.

1236 North 18th Street  
 Sheboygan, WI 53081-3201 U.S.A.  
 Main Tel: 800.624.2051 or 920.457.4851  
 Main Fax: 800.752.5620 or 920.459.6573  
 Customer Service: 800.628.0830  
 Canada Customer Service: 800.695.8560

### Technical Services

techservicereps@vollrathco.com  
 Induction Products: 800.825.6036  
 Countertop Warming Products: 800.354.1970  
 Toasters: 1-800-309-2250  
 All Other Products: 800.628.0832



Outperform every day.™

# Instructions d'installation

## Pare-haleine articulés profilés en verre

Numéro d'article		Style	Longueur
Pour Signature Server® avec comptoirs en acier inoxydable	Pour bacs encastrables et Signature Server® avec comptoirs ne sont pas acier inoxydable		
—	LP55277	Buffet à deux côtés	2-Compar./Bac
55278	LP55278		3-Compar./Bac
55279	LP55279		4-Compar./Bac
55280	LP55280		5-Compar./Bac
55281	LP55281		6-Compar./Bac
—	LP55319	Buffet à un côté avec étagère supérieure	2-Compar./Bac
55315	LP55315		3-Compar./Bac
55316	LP55316		4-Compar./Bac
55317	LP55317		5-Compar./Bac
55318	LP55318		6-Compar./Bac



### TABLE DES MATIÈRES

Installation du pare-haleine .....	page 1
Installation du kit de rattrapage un côté .....	page 5
Installation de la rampe chauffante .....	page 7
Installation de la rampe d'éclairage .....	page 8

### INSTALLATION DU PARE-HALEINE

#### Avant de commencer

1. Téléchargez la fiche des caractéristiques techniques sur [Vollrath.com](http://Vollrath.com). Vous devez vous y référer pour les dimensions et les exigences NSF.
2. Renseignez-vous sur les exigences du fabricant du comptoir pour préparer et installer l'équipement dans le comptoir avant de commencer l'installation.

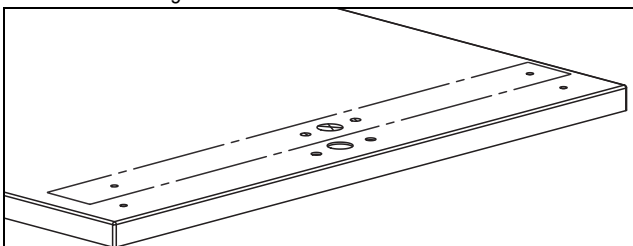
#### Matériel nécessaire

- Gabarit de perçage, inclus
- Clé Allen, incluse
- Marteau
- Perceuse
- Poinçon
- Mèche 9/32"
- Mèche 13/32"
- Mèche 1"
- Clé mixte 7/16"
- Clé mixte 9/16"

#### Trous de fixation

**AVIS :** Les matériaux du comptoir exigent une préparation spécifique. Pour les instructions d'installation correcte de l'équipement dans le matériau, voir les consignes du fabricant du comptoir.

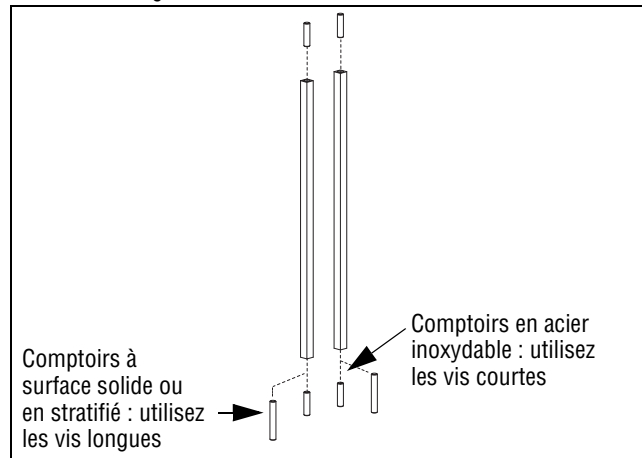
1. Placez le gabarit de découpe à une extrémité du comptoir. Suivez les instructions sur le gabarit.



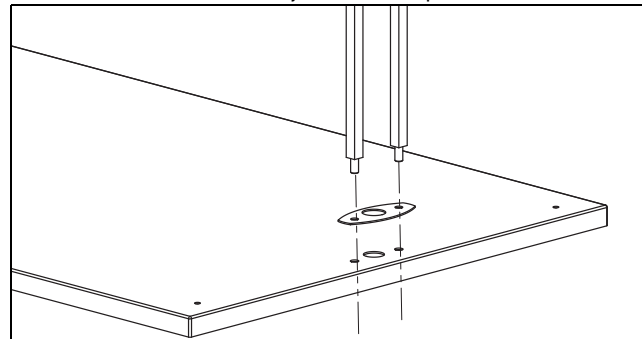
2. Répétez l'étape 1 à l'autre extrémité.

#### Assemblage et montage du pare-haleine

1. Assemblez les tiges d'attache.



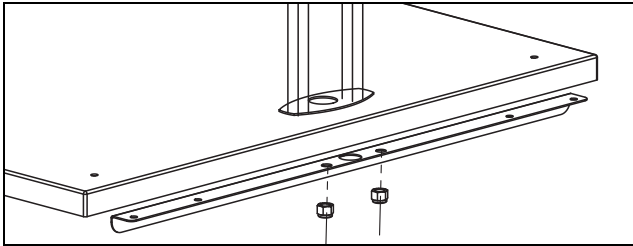
2. Mettez le joint de montage en place. Enfitez les tiges d'attache dans les trous et insérez-les dans le joint et le comptoir.



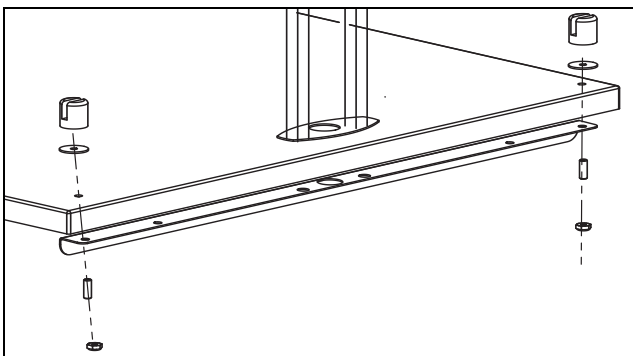
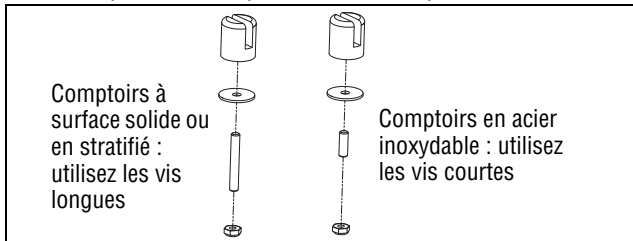
**Veuillez enregistrer votre produit sur [Vollrath.com/ProductRegister](http://Vollrath.com/ProductRegister)**

## INSTALLATION DU PARE-HALEINE (SUITE)

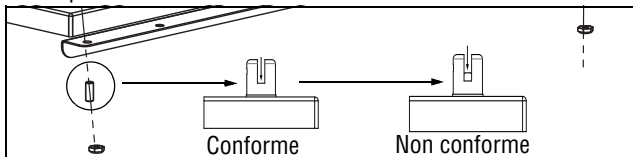
3. Positionnez le support raidisseur sous le comptoir et pardessus les rallonges des tiges d'attache. Fixez les tiges d'attache à la base avec les écrous inclus.



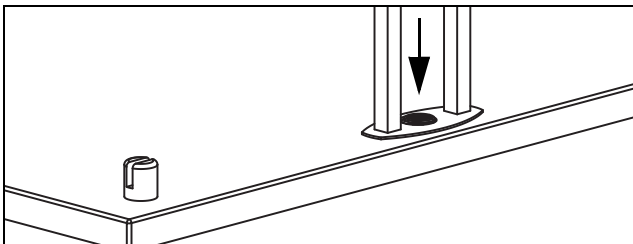
4. Installez les joints et les espaceurs sur le comptoir.



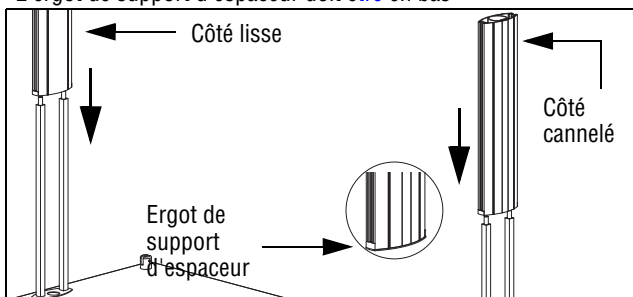
5. Positionnez le goujon à ce qu'elle affleure avec du bas de la fente du l'espaceur..



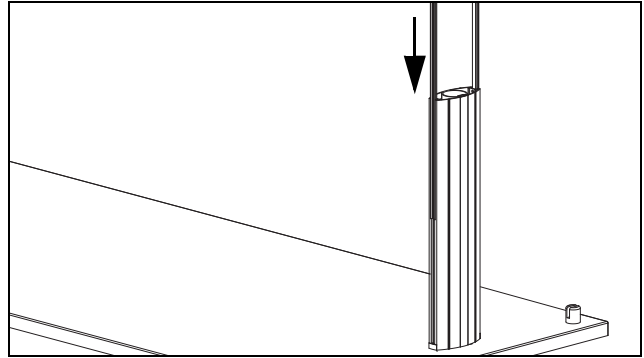
6. Insérez l'œillet dans le trou du câble d'alimentation.



7. Glissez les montants sur les tiges d'attache :
- Côté lisse vers l'intérieur et côté cannelé vers l'extérieur
  - L'ergot de support d'espaceur doit être en bas



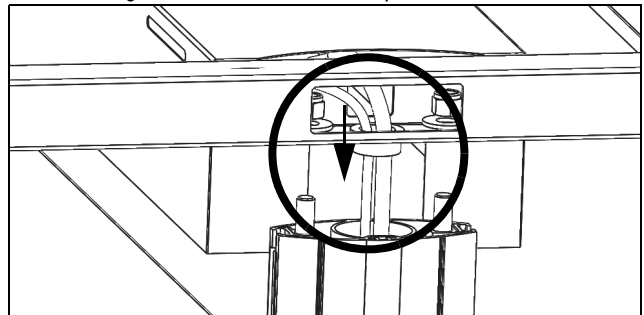
8. Glissez les joints en verre dans les fentes des montants.



### Si votre pare-haleine :

#### **Inclut une rampe chauffante et/ou des lampes**

9. Enfilez les fils électriques par le montant jusque dans l'armoire qui se trouve dessous. Utilisez les rondelles et écrous fournis pour attacher les tiges d'attache au châssis supérieur.

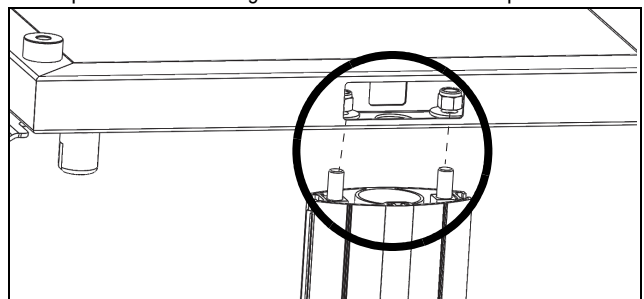


10. Si votre pare-haleine inclut une rampe chauffante et/ou des lampes, passez à l'étape 6 de la page 7.

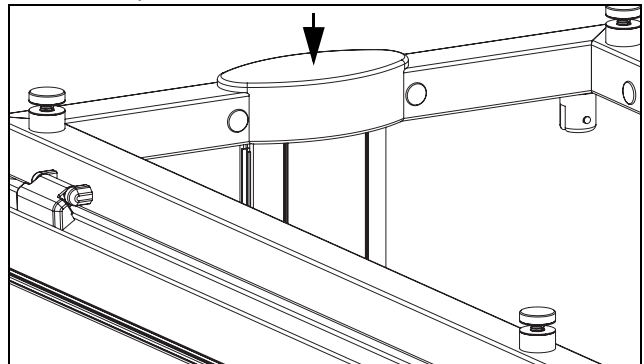
11. Si votre pare-haleine contient seulement des lampes, passez à l'étape 12 ci-dessous.

#### **N'inclut ni rampes chauffantes, ni lampes**

12. Placez le châssis supérieur sur les montants et vissez les tiges d'attache dans les trous du châssis. Utilisez les rondelles et écrous fournis pour attacher les tiges d'attache au châssis supérieur.



13. Installez les capuchons d'extrémité.

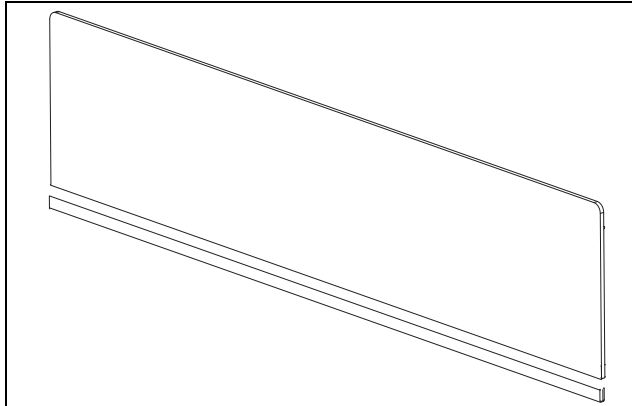


## INSTALLATION DU PARE-HALEINE (SUITE)

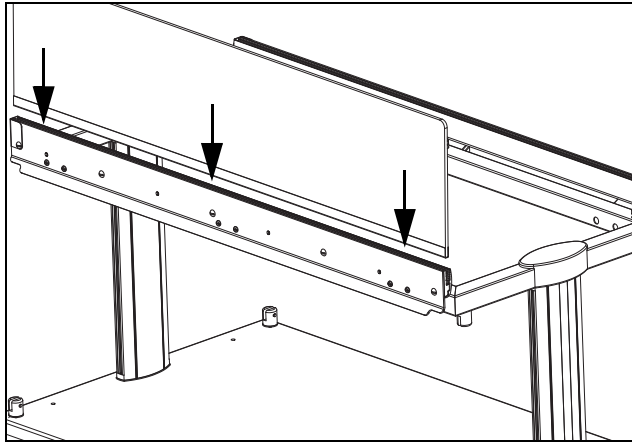
### Installation des vitres

#### Long(s) panneau(x)

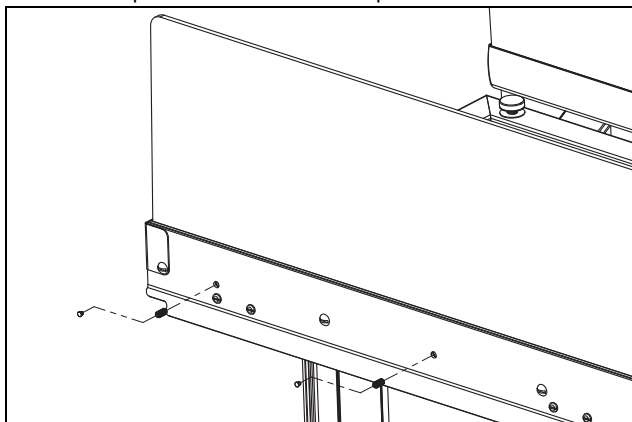
1. Attachez les joints sur le côté à angles droits des longues vitres.



2. Insérez le côté joint d'un long panneau en verre.



3. Serrez les vis pour maintenir la vitre en place.

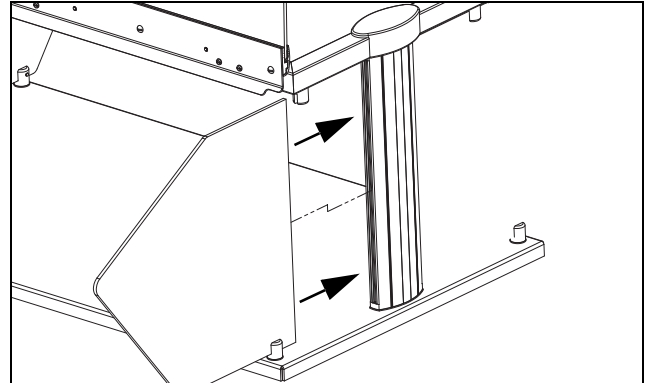


4. Répétez avec le long panneau en verre du côté opposé.

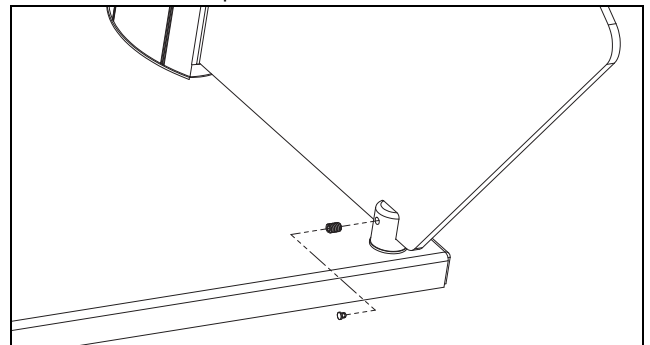
#### Panneaux courts

#### Pour pare-haleine à deux côtés

1. Insérez une vitre courte dans le joint sur le support vertical.



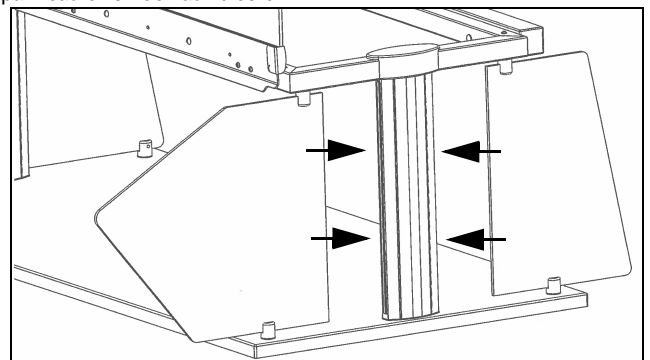
2. Serrez les vis sur les espaceurs du haut et du bas.



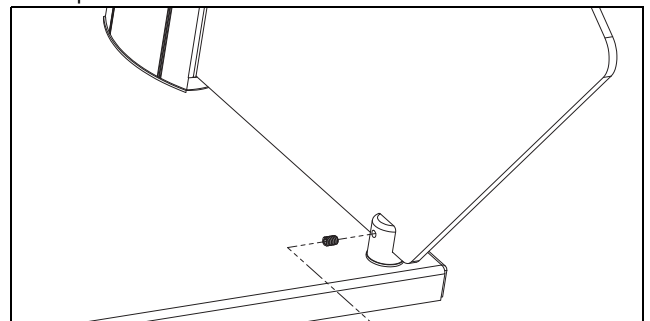
3. Répétez la procédure pour l'autre panneau court.

#### Pour pare-haleine à un côté

1. Insérez le plus large des deux panneaux d'extrémité en verre dans le joint sur le support vertical sous le long panneau en verre. Insérez le panneau étroit de l'autre côté.



2. Serrez les vis sur les espaceurs supérieurs et inférieurs pour fixer la vitre en place.



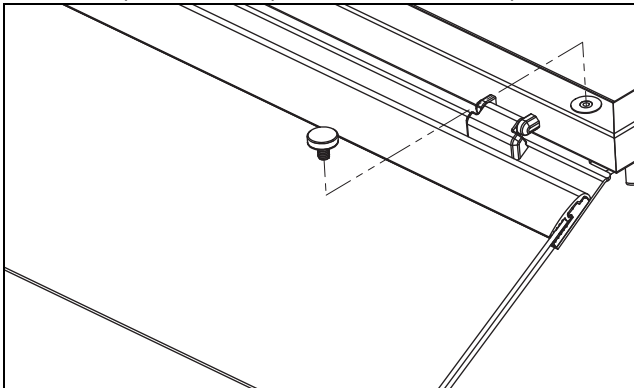
3. Reprenez la procédure de l'autre côté.

## INSTALLATION DU PARE-HALEINE (SUITE)

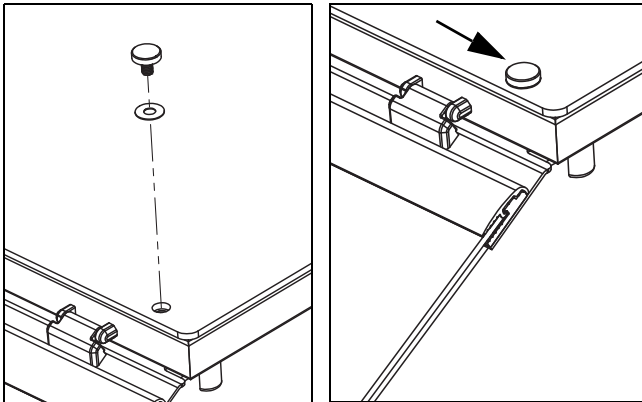
### Installation des vitres (suite)

#### Panneau du haut

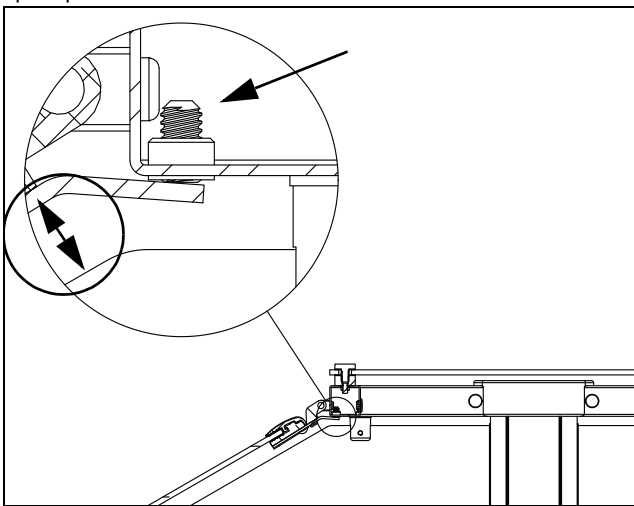
1. Enlevez les capuchons des espaceurs sur le dessus du pare-haleine.



2. Mettez la vitre du dessus en place. Alignez les trous de la vitre sur ceux des espaceurs.
3. Enfilez les rondelles en vinyle sur les capuchons et insérez-les dans les trous. Serrez les capuchons. Ne serrez pas trop.



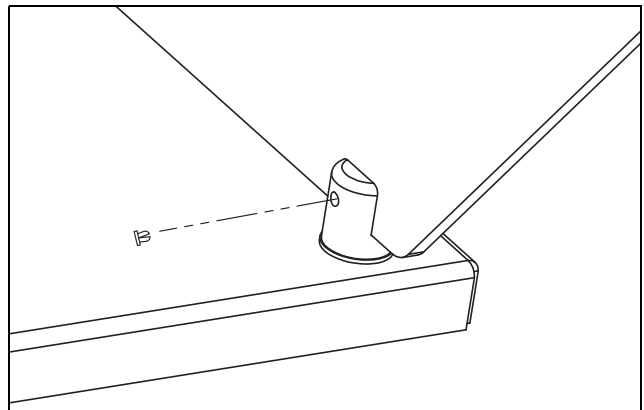
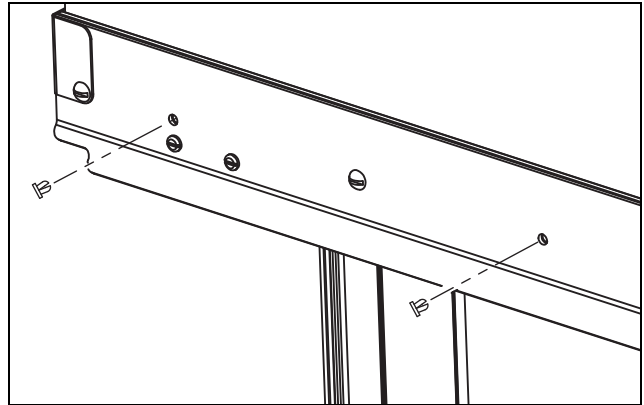
4. Ajustez les vis aux deux extrémités de la vitre articulée pour créer un espace parallèle entre la vitre articulée et la vitre en bout.



### Installez les bouchons

1. Insérez un bouchon sur chaque vis du support de fixation de la vitre et des espaceurs.

**AVIS :** Les bouchons de vis doivent être insérés de manière conforme à la certification NSF.



## INSTALLATION DU KIT DE RATTRAPAGE UN CÔTÉ

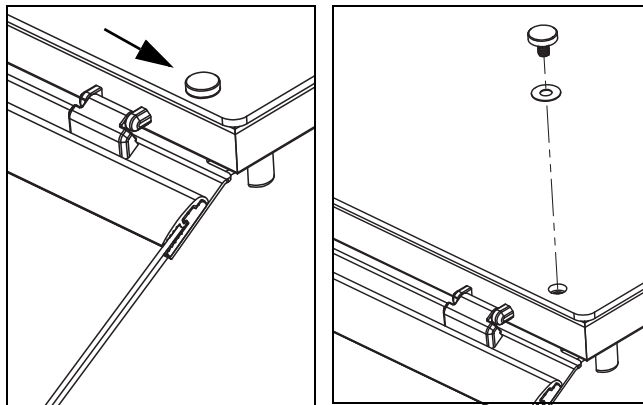
N° d'article du kit	Description	Contenu et quantité par kit			
		Barre de ballast	Panneaux de verre de côté	Boulons de montage	Clés Allen
350736	46" (116, 8 cm)	1	2	6	2
350737	60" (152, 4 cm)			6	
350738	74" (188 cm)			8	
350739	88" (223,5 cm)			8	
350740	2 compartiments			4	
350741	3 compartiments			6	
350742	4 compartiments			6	
350743	5 compartiments			8	
350744	6 compartiments			8	

### Matériel nécessaire

- Clé Allen 1/8" (fournie avec le pare-haleine)
- Clé Allen 5/32" (fournie avec le pare-haleine)
- Tournevis standard

### Dépose de la vitre du dessus

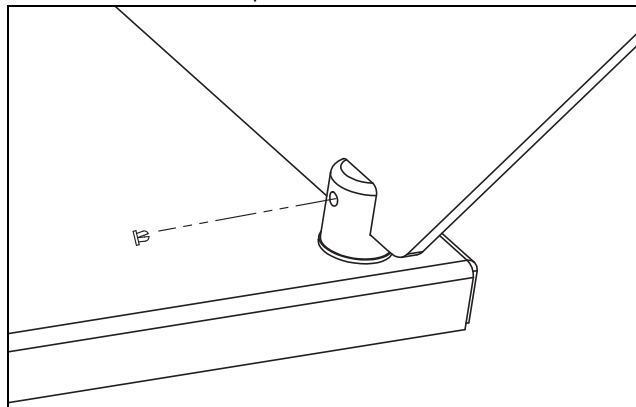
1. Desserrez et enlevez les espaceurs.



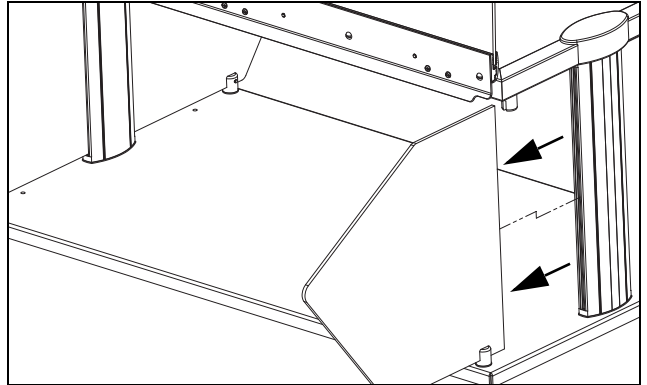
2. Soulevez la vitre du dessus.

### Dépose des panneaux de côté

1. Desserrez les vis sur les espaceurs du haut et du bas.

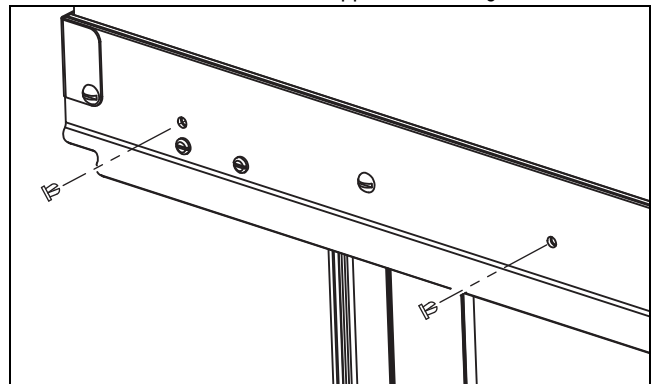


2. Enlevez la vitre.

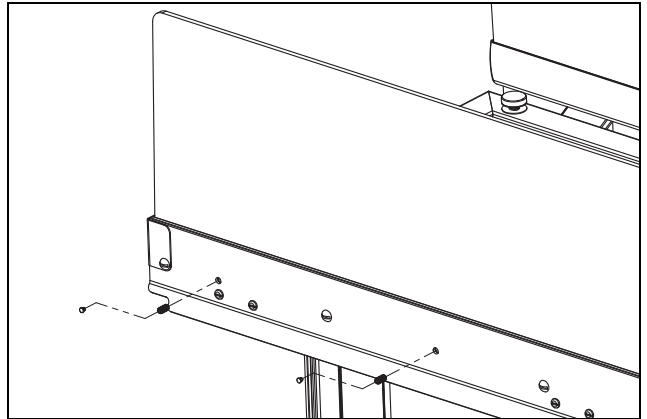


### Dépose du long panneau de verre latéral

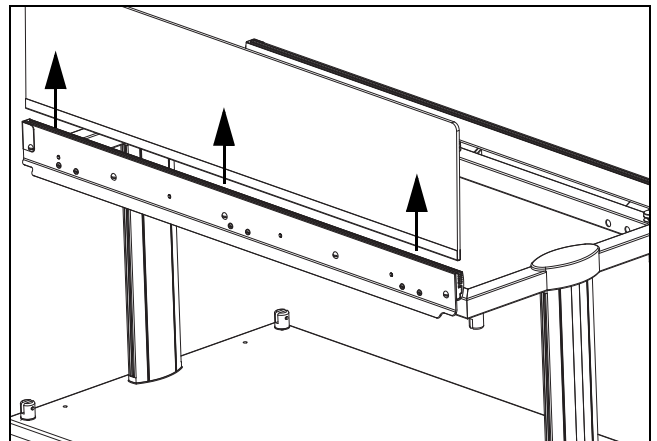
1. Enlevez les bouchons des vis du support de montage de la vitre.



2. Desserrez les vis.



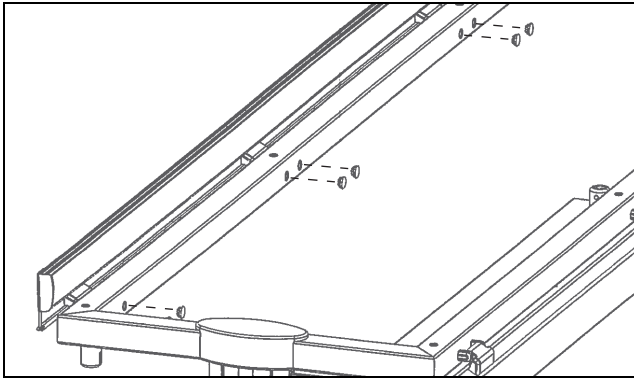
3. Enlevez la vitre.



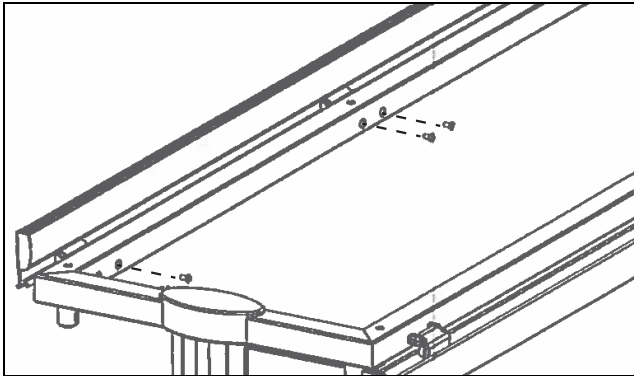
## INSTALLATION DU KIT DE RATTRAPAGE UN CÔTÉ (SUITE)

### Dépose du support

1. Enlevez les bouchons du cadre interne. Mettez les bouchons de côté.

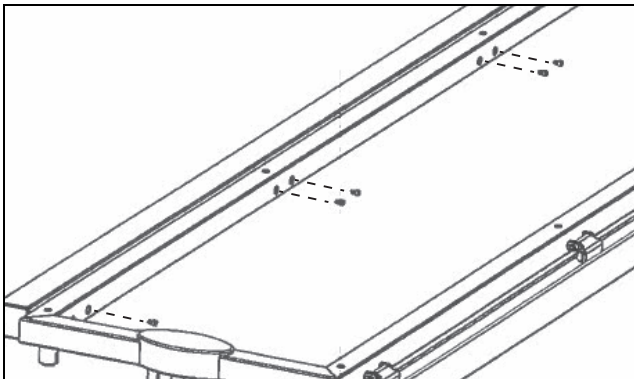


2. Enlevez la charnière en sortant les vis de la charnière.

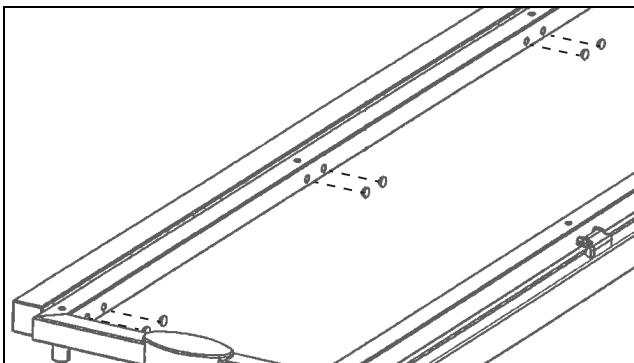


### Installez la barre de ballast

1. Attachez la barre de ballast à l'aide des vis fournies.

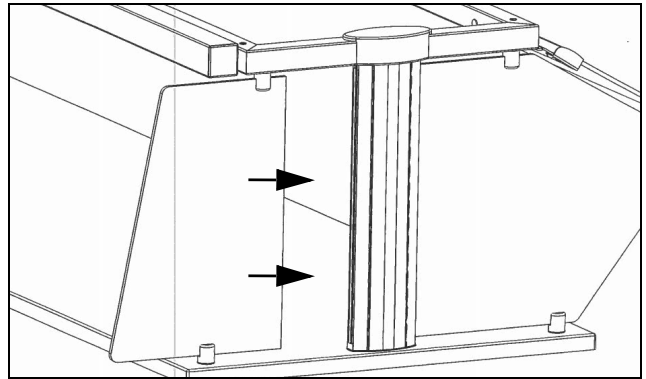


2. Réinstallez les bouchons sur le cadre.

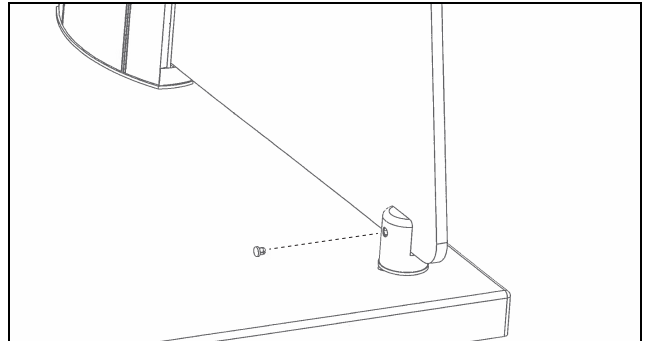


### Installez la vitre d'extrémité

1. Insérez la vitre d'extrémité courte incluse dans le joint sur le support vertical.



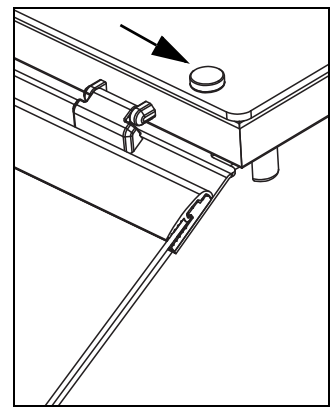
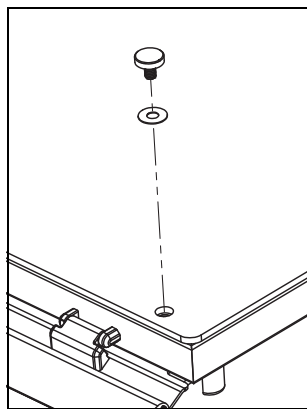
2. Serrez les vis et installez les bouchons dessus.



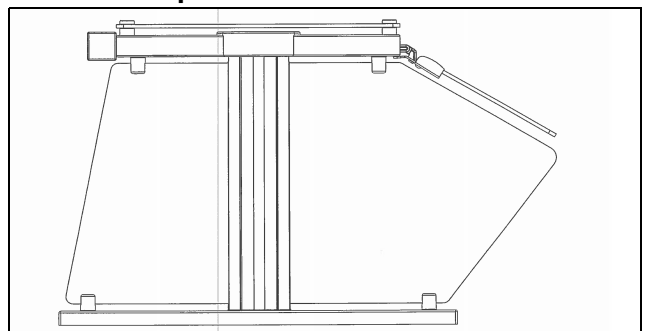
3. Reprenez la procédure de l'autre côté.

### Réinstallez la vitre du haut

1. Mettez la vitre du dessus en place. Alignez les trous de la vitre sur ceux des espaceurs. Enfilez les rondelles en vinyle sur capuchons et insérez-les dans les trous. Serrez les capuchons. Ne serrez pas trop.



### Vue latérale du pare-haleine un côté



## INSTALLATION DE LA RAMPE CHAUFFANTE

N° d'article du kit	Pour une utilisation sur
350752	46" (116, 8 cm)
350753	60" (152, 4 cm)
350754	74" (188 cm)
350755	88" (223,5 cm)
350756	2 compartiments
350757	3 compartiments
350758	4 compartiments
350759	5 compartiments
350755	6 compartiments

**AVIS :** Le branchement des rampes chauffantes doit être confié à un électricien qualifié.

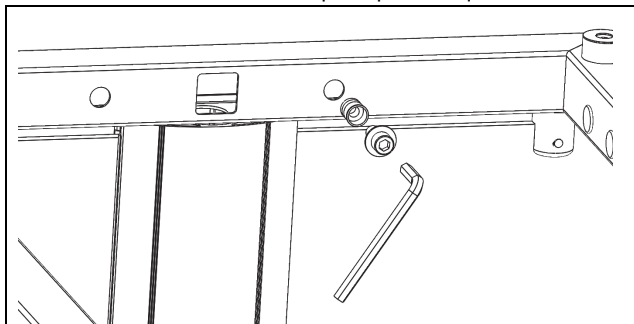
**AVIS :** L'installation exige la participation de deux personnes pour soulever la rampe chauffante en position.

### Si c'est une installation de rattrapage

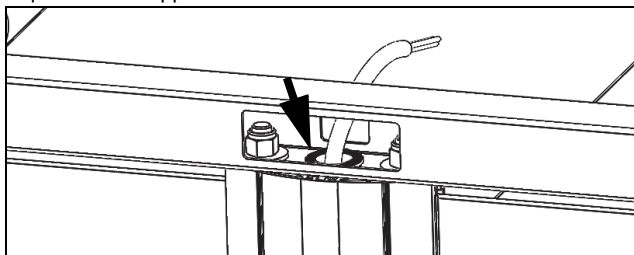
Enlevez les capuchons des supports verticaux et la vitre du haut avant de procéder à l'installation.

### Installation

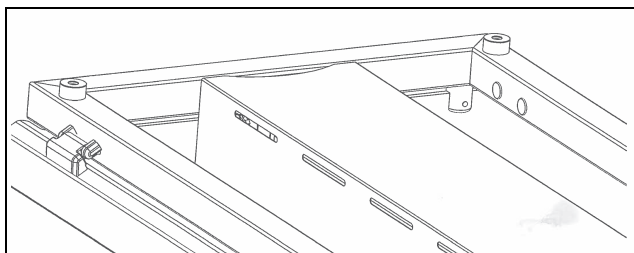
1. Pressez les inserts filetés dans les trous de châssis à côté du trou d'accès. Installez un boulon avec une rondelle dans une cheville. Serrez avec la clé Allen fournie. Répétez pour chaque trou.



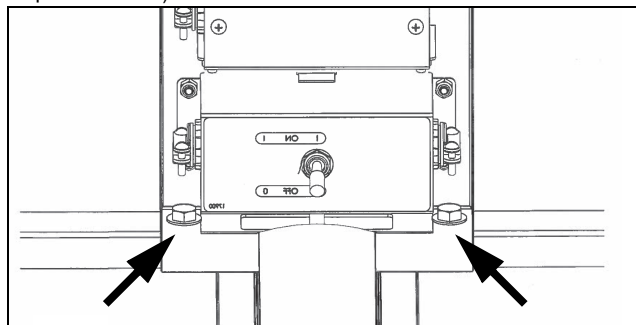
2. Installez le gros œillet inclus dans le trou du châssis, côté alimentation. Tirez le câble d'alimentation par le trou, de l'armoire jusque dans le support vertical.



3. En vous y prenant à deux, soulevez la rampe chauffante à travers le milieu du châssis jusqu'à ce que son boîtier affleure avec le haut du châssis.

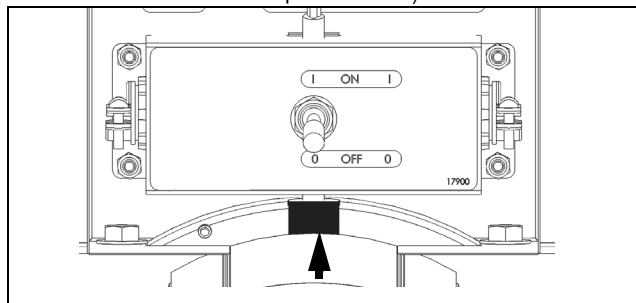


4. Montez la rampe chauffante en enfilant et serrant les quatre boulons à six pans et rondelles inclus à travers les extrémités du boîtier, jusque dans les inserts filetés. (Illustration montrant le dessous de la rampe chauffante)

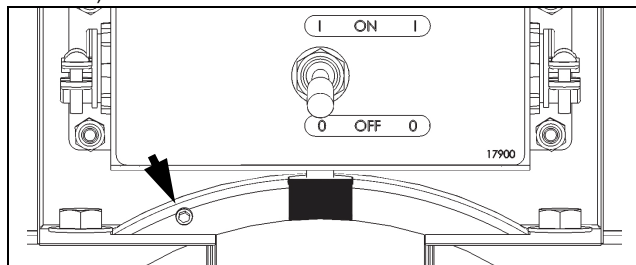


5. Câblez le boîtier de commande de la rampe chauffante.

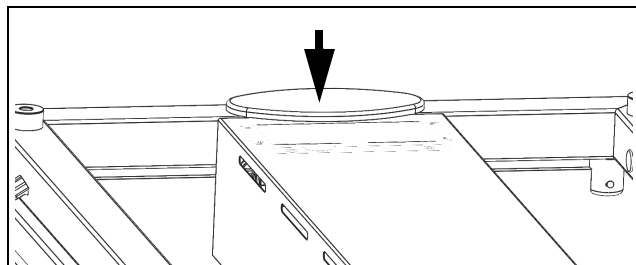
6. Attachez la protection de câble en caoutchouc fournie autour du câble. La face arrondie doit être orientée vers le haut du pare-haleine. Installez le capuchon d'extrémité fendu sur le châssis et poussez fermement la protection dans la fente. (Illustration montrant le dessous de la rampe chauffante)



7. Serrez bien la vis. (Illustration montrant le dessous de la rampe chauffante)



8. Installez le capuchon d'extrémité sans la fente à l'extrémité opposée du châssis.



## INSTALLATION DE LA RAMPE D'ÉCLAIRAGE

N° d'article du kit	Pour une utilisation avec	N° d'article du kit	Pour une utilisation avec
350744	46" (116, 8 cm)	350748	2 compartiments
350745	60" (152, 4 cm)	350749	3 compartiments
350746	74" (188 cm)	350750	4 compartiments
350747	88" (223,5 cm)	350751	5 compartiments
		350747	6 compartiments

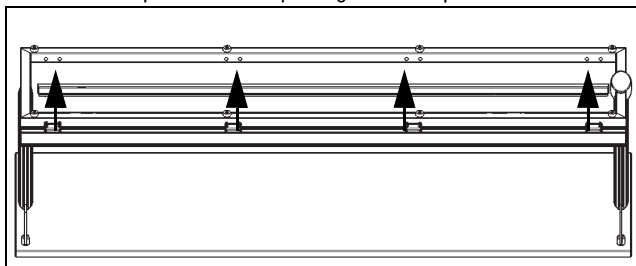
**AVIS :** Le branchement des éclairages doit être confié à un électricien qualifié.

### Si c'est une installation de rattrapage

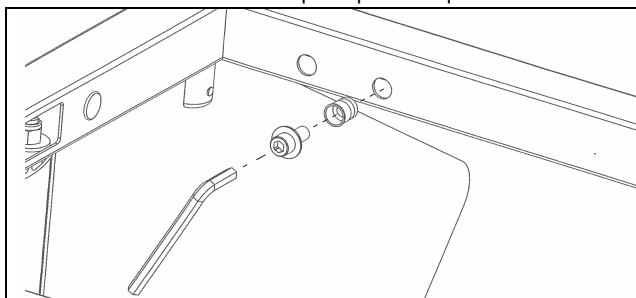
1. Enlevez les capuchons des supports verticaux et la vitre du haut avant de procéder à l'installation.
2. Enlevez les bouchons de châssis de l'intérieur des longueurs du châssis du haut.

### Installation

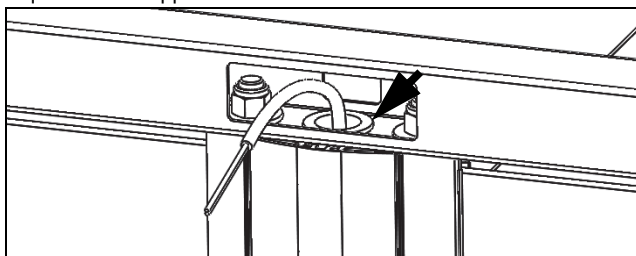
1. Centrez et remontez l'éclairage à l'intérieur du tube de châssis avant ou arrière. Marquez les trous qui exigeront l'emploi d'une cheville.



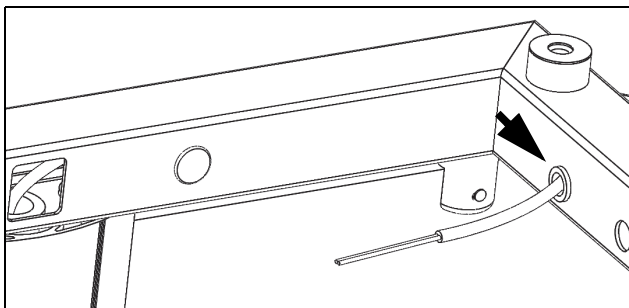
2. Pressez les inserts filetés dans les trous de châssis marqués. Installez un boulon avec une rondelle dans une cheville et serrez bien avec la clé Allen fournie. Répétez pour chaque trou.



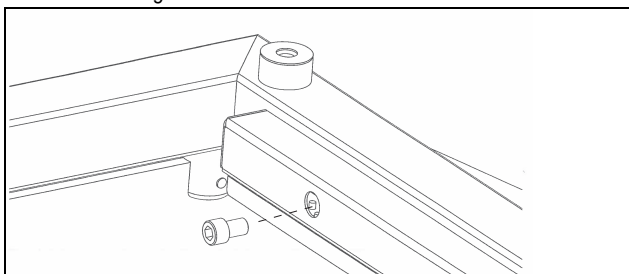
3. Installez le gros œillet inclus dans le trou du châssis, côté alimentation. Tirez les câbles d'alimentation par le trou, de l'armoire jusque dans le support vertical.



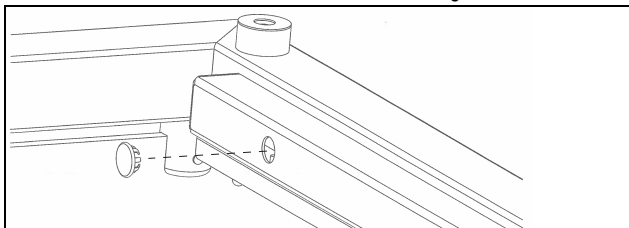
4. Installez le petit œillet inclus dans le trou à l'extrémité du châssis le plus proche de l'alimentation. Tirez le câble d'alimentation à travers le châssis et l'œillet installé dans le trou d'extrémité.



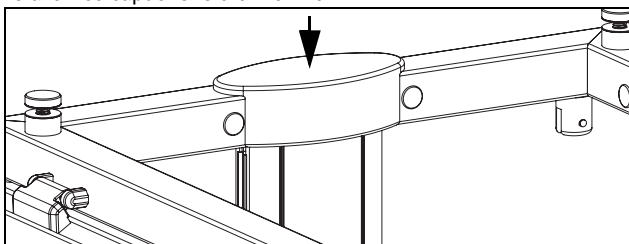
5. Câblez la lampe. Rentrez les capuchons de connexion derrière l'éclairage.
6. Attachez l'éclairage au tube du châssis à l'aide des boulons fournis.



7. Installez les bouchons dans les trous de l'éclairage.



8. Installez les capuchons d'extrémité.



Outperform every day.™

www.vollrath.com

### The Vollrath Company, L.L.C.

1236 North 18th Street  
 Sheboygan, WI 53081-3201 États-Unis  
 Standard : 800.624.2051 ou 920.457.4851  
 Télécopieur : 800.752.5620 ou 920.459.6573  
 Service clientèle : 800.628.0830  
 Service clientèle Canada : 800.695.8560

### Services techniques

techservicereps@vollrathco.com  
 Produits à induction : 800.825.6036  
 Réchauds de comptoir : 800.354.1970  
 Tous les autres produits : 800.628.0832



Outperform every day.™

# Instrucciones de instalación

## Protecciones contra aliento de vidrio embisagradas de baja altura

Número de artículo		Estilo	Largo
Para Signature Server® con mostradores de acero inoxidable	Para empotrados y Signature Server® sin mostradores de acero inoxidable		
—	LP55277	Aparador de dos lados	2-recep./fuente
55278	LP55278		3-recep./fuente
55279	LP55279		4-recep./fuente
55280	LP55280		5-recep./fuente
55281	LP55281		6-recep./fuente
—	LP55319	Aparador de lado único con repisa superior	2-recep./fuente
55315	LP55315		3-recep./fuente
55316	LP55316		4-recep./fuente
55317	LP55317		5-recep./fuente
55318	LP55318		6-recep./fuente



### CONTENIDO

- Instalación de la protección contra aliento ..... página 1
- Instalación del kit de reacondicionamiento de lado único ..... página 5
- Instalación de la tira calentadora ..... página 7
- Instalación de la tira con luces ..... página 8

## INSTALACIÓN DE LA PROTECCIÓN CONTRA ALIENTO

### Antes de comenzar

1. Descargue la hoja de especificaciones desde [Vollrath.com](http://Vollrath.com). En este documento encontrará las dimensiones y los requisitos de NSF.
2. Antes de comenzar la instalación conozca los requisitos del fabricante del mostrador para preparar e instalar el equipo en el mostrador.

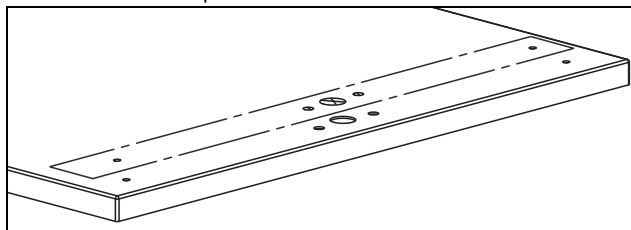
### Herramientas que necesitará

- Plantilla perforación, proporcionada
- Llave Allen, proporcionada
- Martillo
- Taladro
- Punzón de posicionamiento
- Broca de 3/32"
- Broca de 13/32"
- Broca de 1"
- Llave combinada de 7/16"
- Llave combinada de 9/16"

### Perfore los orificios de montaje

**AVISO:** Los materiales del mostrador requieren una preparación especial. En las instrucciones del fabricante del mostrador encontrará información relacionada con la instalación correcta del equipo en el material.

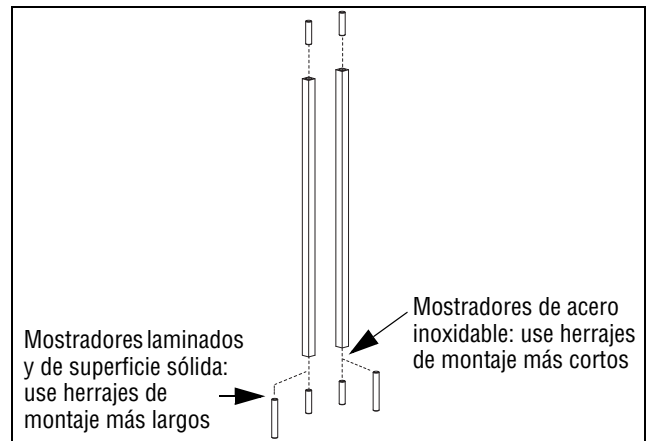
1. Coloque la plantilla de corte sobre un extremo del mostrador. Siga las indicaciones de la plantilla.



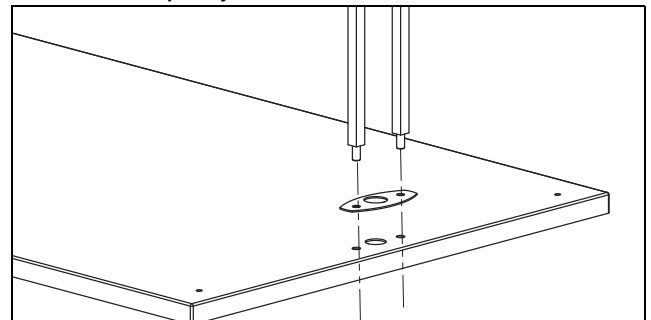
2. Repita el paso 1 en el otro extremo del mostrador.

### Arme y monte la protección contra aliento

1. Monte los tirantes.



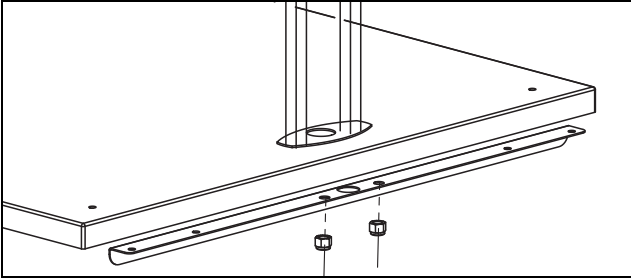
2. Coloque la junta de montaje en su lugar. Introduzca los tirantes por los orificios en la junta y el mostrador.



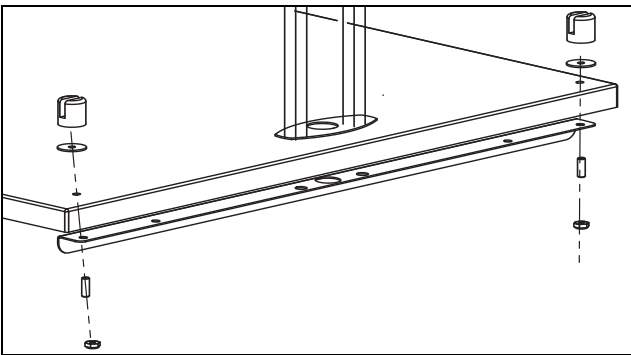
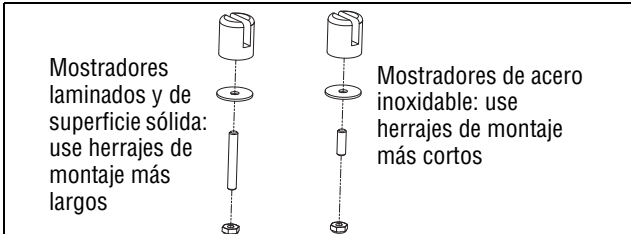
Inscriba su producto en [Vollrath.com/ProductRegister](http://Vollrath.com/ProductRegister)

## INSTALACIÓN DE LA PROTECCIÓN CONTRA ALIENTO (CONTINUACIÓN)

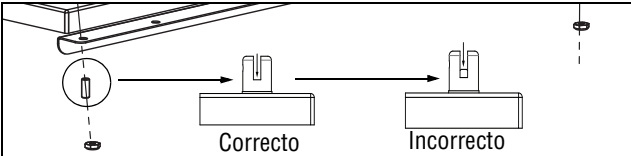
3. Coloque el soporte de refuerzo por debajo del mostrador y sobre las extensiones de los tirantes. Afiance los tirantes al bastidor de la base con las tuercas que se incluyen.



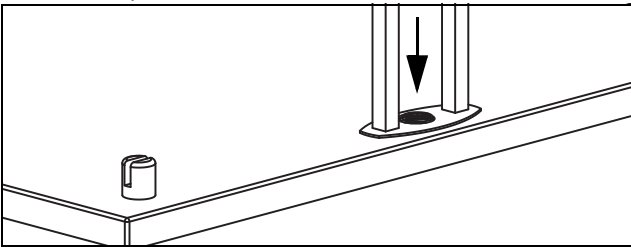
4. Instale las juntas y los separadores en el mostrador.



5. Coloque el vástago de modo que quede a ras con el fondo de la ranura en el espaciador..

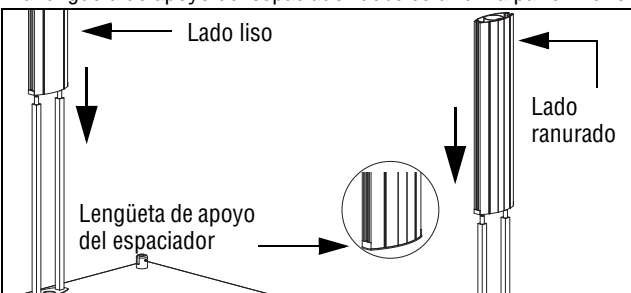


6. Introduzca el ojal en el orificio del suministro eléctrico.

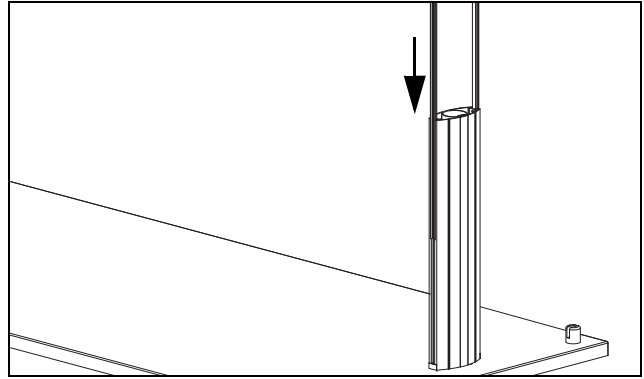


7. Deslice los postes por los tirantes:

- El lado liso debe estar orientado hacia adentro y el lado ranurado hacia afuera
- La lengüeta de apoyo del espaciador debe estar en la parte inferior

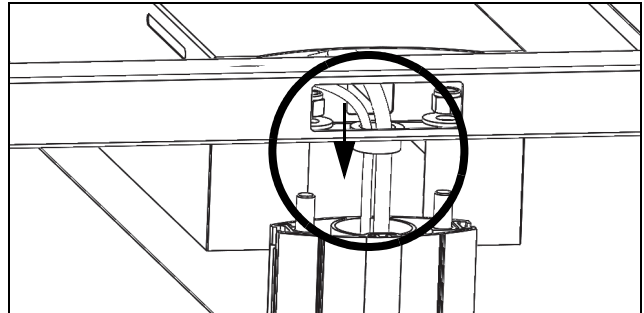


8. Deslice las juntas de vidrio por los surcos de los postes.



### Si su protección contra aliento: Incluye una tira calentadora y/o luces

9. Pase los alambres por el poste hacia la parte inferior del bastidor. Use las arandelas y tuercas (incluidas) para unir los tirantes al bastidor superior.

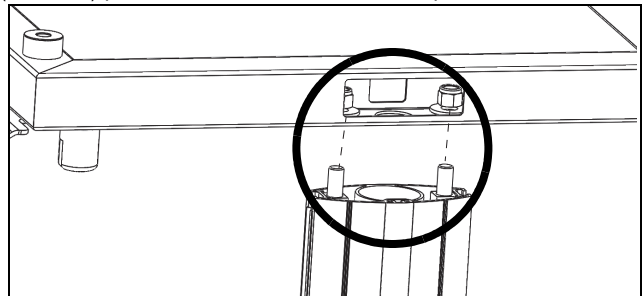


10. Si su protección contra aliento incluye una tira calentadora y/o luces, continúe en la página 7 con el paso 6.

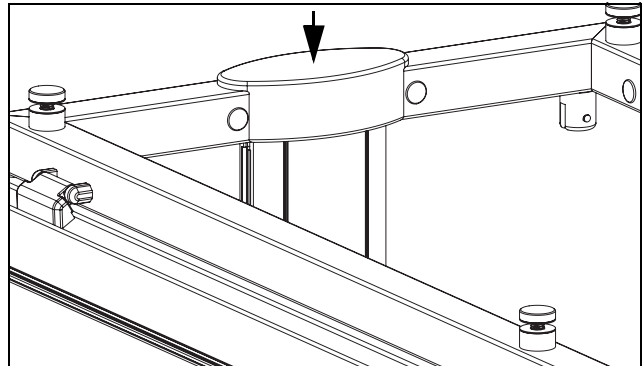
11. Si su protección contra aliento sólo contiene luces, continúe abajo con el paso 12.

### No incluye tiras calentadoras ni luces

12. Coloque el bastidor superior sobre los postes y rosque los tirantes por los orificios en el bastidor. Use las arandelas y tuercas (incluidas) para unir los tirantes al bastidor superior.



13. Instale las tapas de extremo.

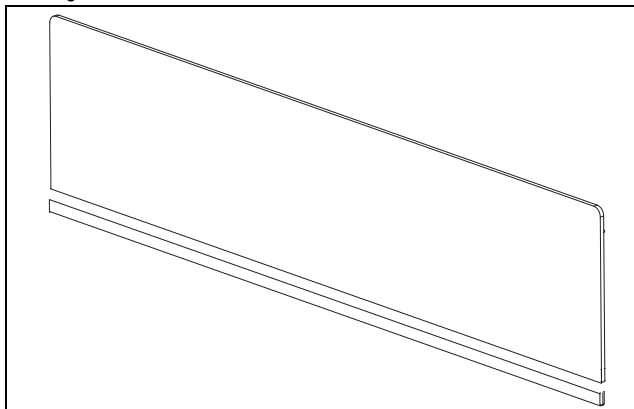


## INSTALACIÓN DE LA PROTECCIÓN CONTRA ALIENTO (CONTINUACIÓN)

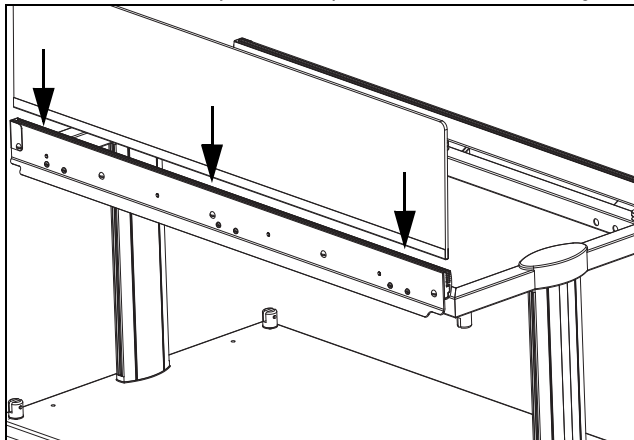
### Instale los paneles de vidrio

#### Panel o paneles laterales largos

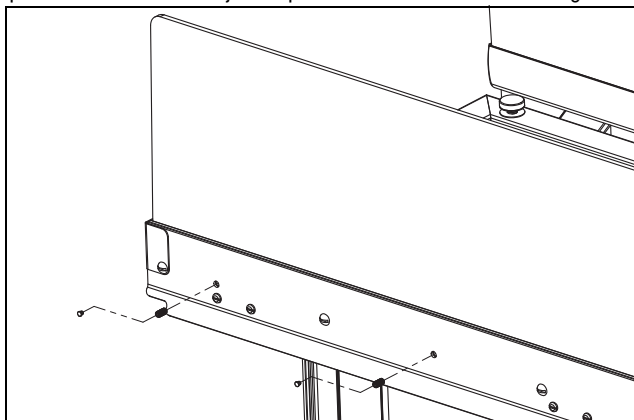
1. Fije las juntas en el lado cuadrangular de los paneles de vidrio del lado largo.



2. Introduzca el lado de la junta de un panel de vidrio del lado largo,



3. Apriete los tornillos de fijación para afianzar el vidrio en su lugar.

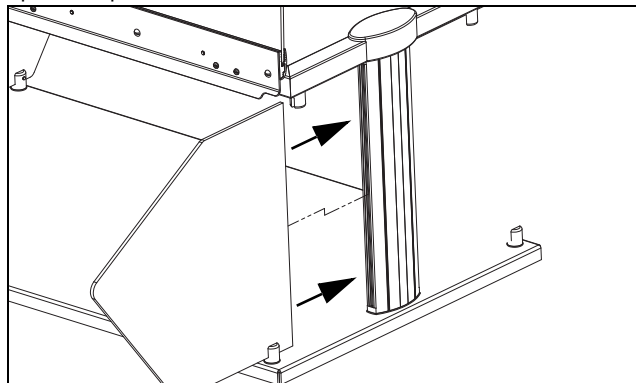


4. Repita los pasos con el panel de vidrio del lado largo en el lado opuesto.

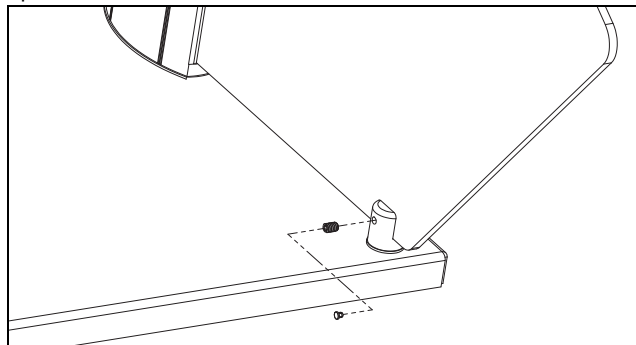
#### Paneles laterales cortos

##### Para protecciones contra aliento de dos lados

1. Introduzca un panel de vidrio de extremo corto en la junta del soporte del poste.



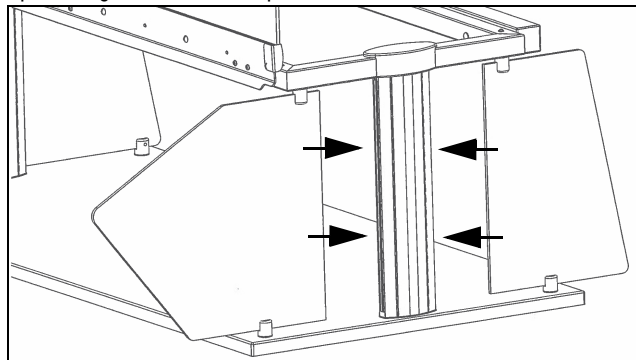
2. Apriete los tornillos de fijación situados en los separadores superiores e inferiores.



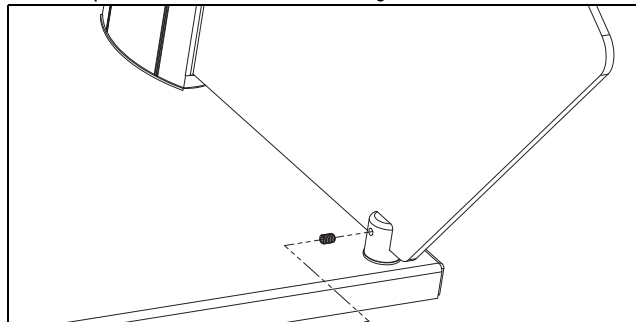
3. Repita los pasos con el otro panel de extremo corto.

##### Para protecciones contra aliento de lado único

1. Introduzca el panel de vidrio extremo más ancho en la junta del soporte del poste debajo del panel de vidrio lateral largo. Introduzca el panel angosto en el lado opuesto.



2. Apriete los tornillos de fijación en los separadores superiores e inferiores para afianzar el vidrio en su lugar.



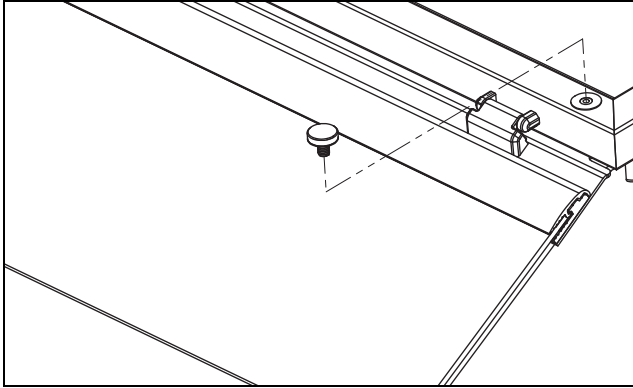
3. Repita el procedimiento en el extremo opuesto.

## INSTALACIÓN DE LA PROTECCIÓN CONTRA ALIENTO (CONTINUACIÓN)

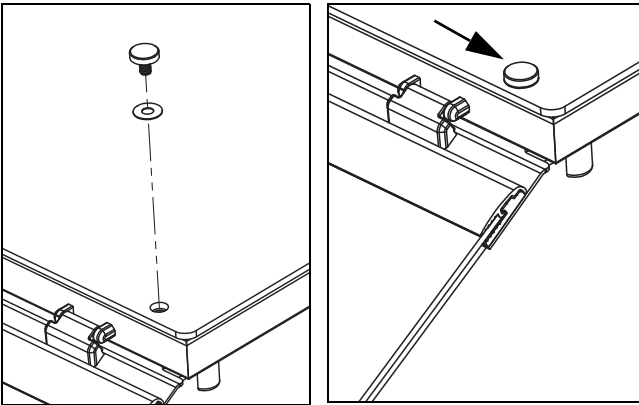
### Instale los paneles de vidrio (continuación)

#### Panel superior

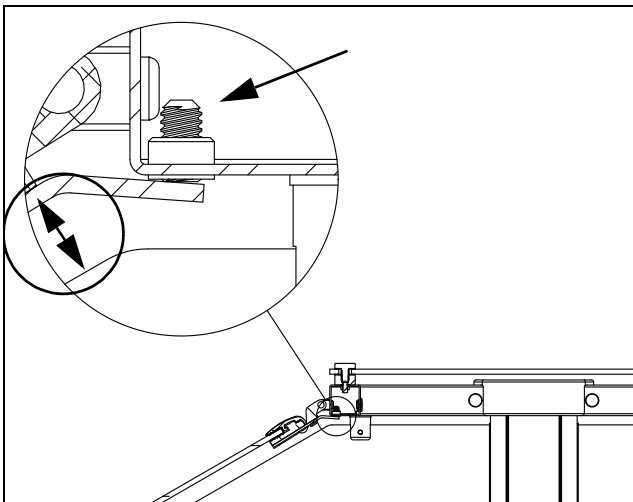
1. Retire las tapas de los separadores en la parte superior de la protección contra aliento.



2. Fije el vidrio superior en su lugar. Alinee los orificios en el vidrio con los orificios en los separadores.
3. Rosque las arandelas de vinilo en las tapas e insértelas en los orificios. Apriete las tapas. No las apriete excesivamente.



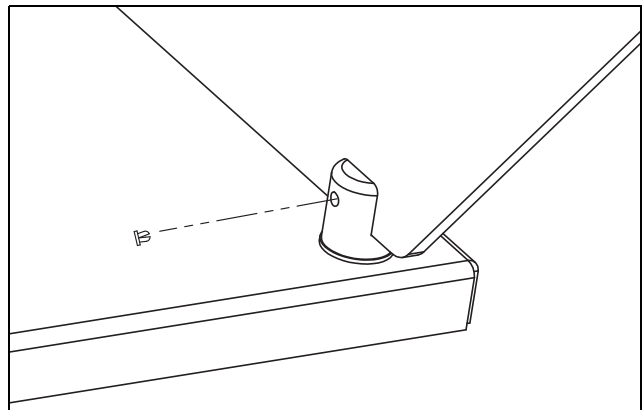
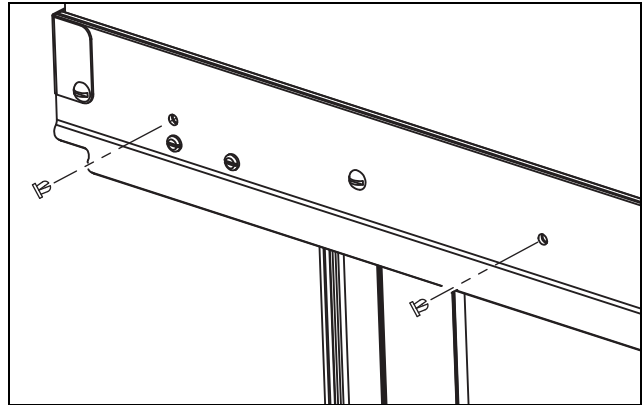
4. Ajuste los tornillos de fijación en ambos extremos del panel de vidrio embisagrado a fin de crear un espacio paralelo entre este panel y el vidrio extremo.



### Instale los tapones

1. Coloque un tapón sobre cada tornillo de fijación en el soporte de montaje del vidrio y los separadores.

**AVISO:** Los tapones de los tornillos de fijación deben insertarse para cumplir con la certificación NSF.



# INSTALACIÓN DEL KIT DE RECONDICIONAMIENTO DE LADO ÚNICO

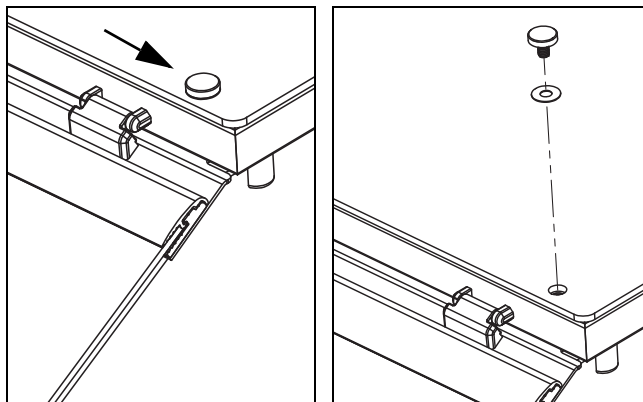
Núm. de artículo del kit	Descripción	Contenido y cantidad del kit			
		Barra lastrada	Paneles de vidrio para el costado angosto	Pernos de montaje	Llaves Allen
350736	46" (116,8 cm)	1	2	6	2
350737	60" (152,4 cm)			6	
350738	74" (188 cm)			8	
350739	88" (223,5 cm)			8	
350740	2 receptáculos			4	
350741	3 receptáculos			6	
350742	4 receptáculos			6	
350743	5 receptáculos			8	
350744	6 receptáculos			8	

## Herramientas que necesitará

- Llave Allen de 1/8" (proporcionada con la protección contra aliento)
- Llave Allen de 5/32" (proporcionada con la protección contra aliento)
- Destornillador estándar

## Retire el vidrio superior

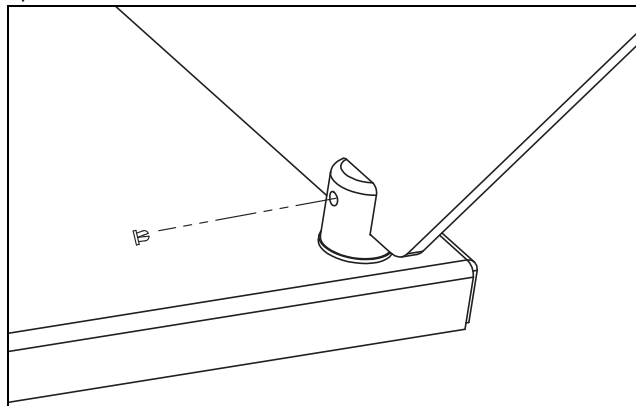
1. Suelte y retire los separadores.



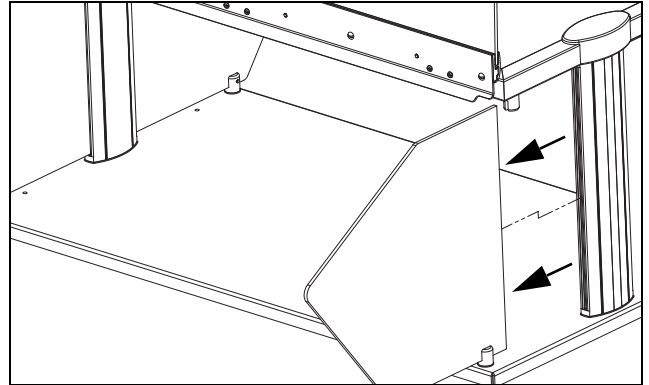
2. Levante el vidrio superior.

## Retire los paneles extremos

1. Afloje los tornillos de fijación situados en los separadores superiores e inferiores.

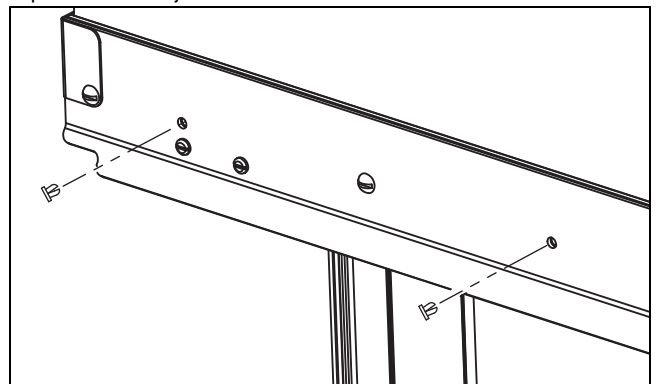


2. Retire el vidrio.

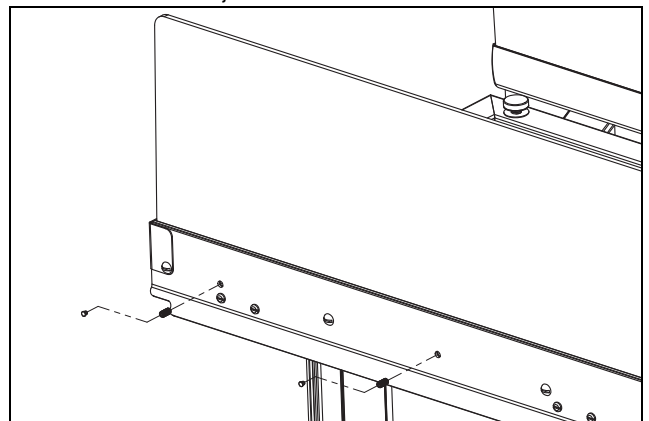


## Retire el panel de vidrio lateral largo

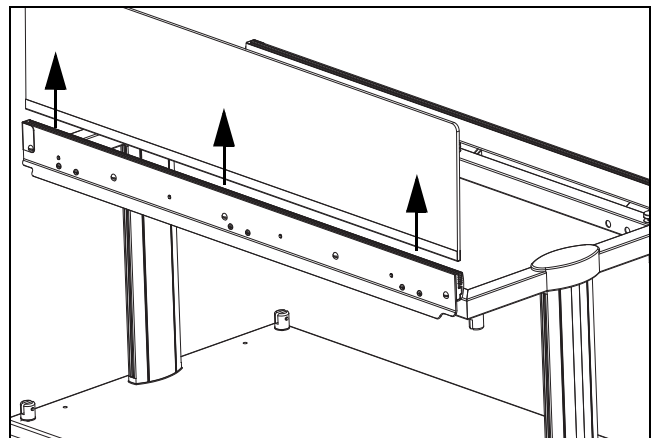
1. Retire los tapones situados sobre cada tornillo de fijación en el soporte de montaje del vidrio.



2. Suelte los tornillos de fijación.



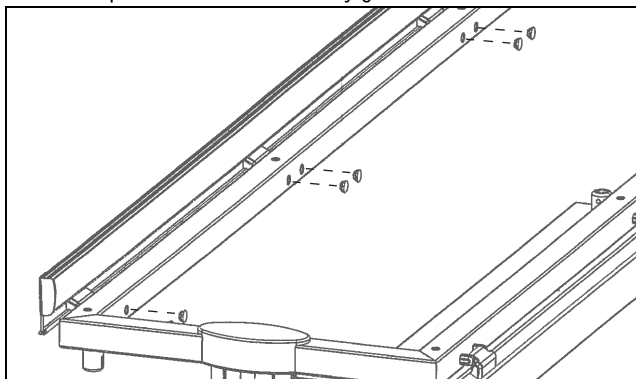
3. Retire el vidrio.



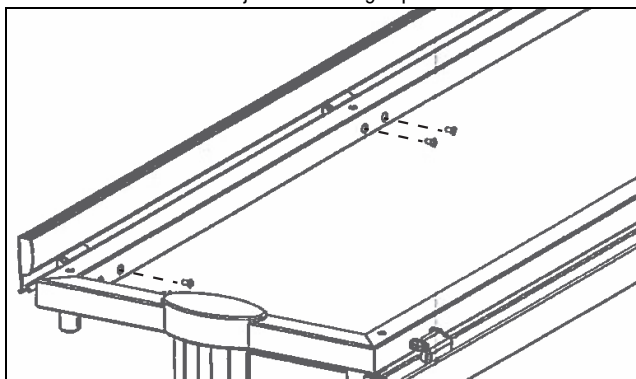
## INSTALACIÓN DEL KIT DE REACONDICIONAMIENTO DE LADO ÚNICO (CONTINUACIÓN)

### Retire el soporte de montaje

1. Retire los tapones del marco interno y guárdelos.

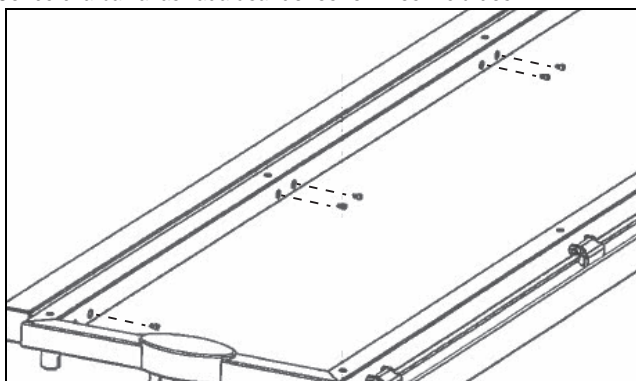


2. Retire los tornillos del conjunto de bisagra para sacarla.

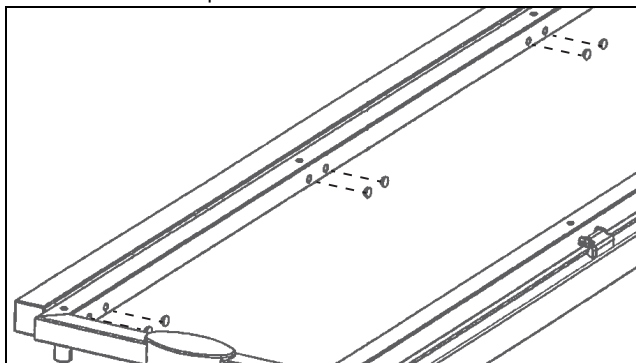


### Instale la barra lastrada

1. Conecte la barra lastrada usando los tornillos incluidos.

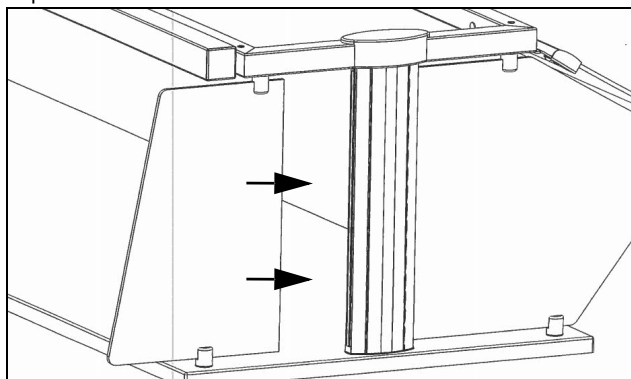


2. Vuelva a colocar los tapones del marco.

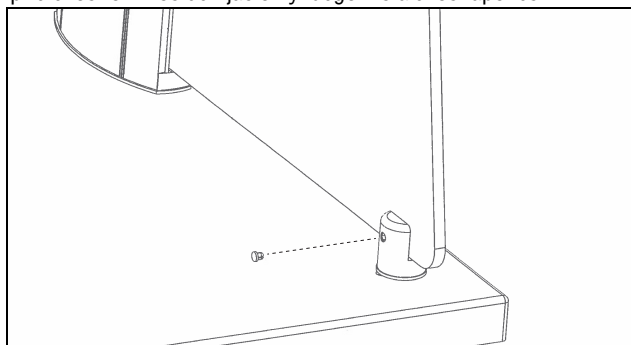


### Instale el vidrio extremo

1. Introduzca el panel de vidrio de extremo corto en la junta del soporte del poste.



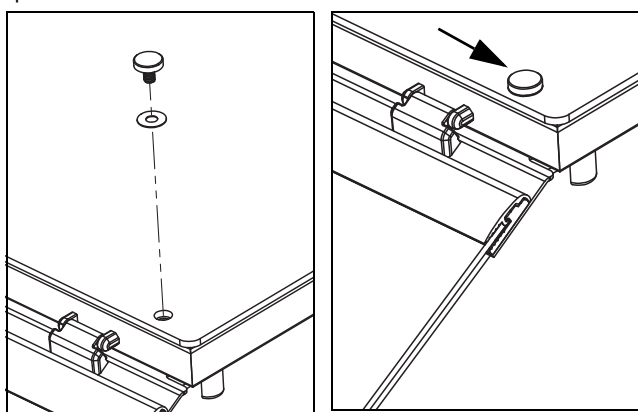
2. Apriete los tornillos de fijación y luego instale los tapones.



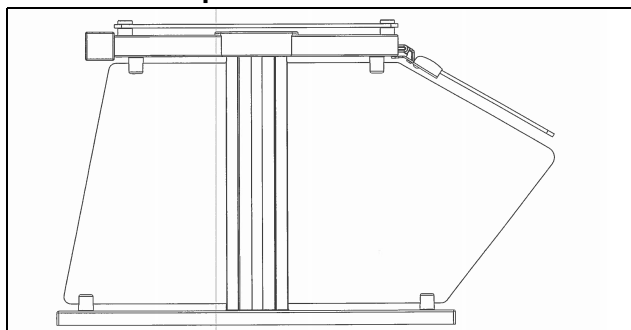
3. Repita el procedimiento en el extremo opuesto.

### Reinstale el vidrio superior

1. Fije el vidrio superior en su lugar. Alinee los orificios sobre el vidrio con los orificios en los separadores. Rosque las arandelas de vinilo en las tapas e insértelas en los orificios. Apriete las tapas. No las apriete excesivamente.



### Perfil extremo de protección contra aliento de lado



## INSTALACIÓN DE LA TIRA CALENTADORA

Núm. de art. del kit	Para usar en
350752	46" (116, 8 cm)
350753	60" (152, 4 cm)
350754	74" (188 cm)
350755	88" (223,5 cm)
350756	2 receptáculos
350757	3 receptáculos
350758	4 receptáculos
350759	5 receptáculos
350755	6 receptáculos

**AVISO:** Sólo un electricista calificado debe realizar las conexiones de la tira calentadora.

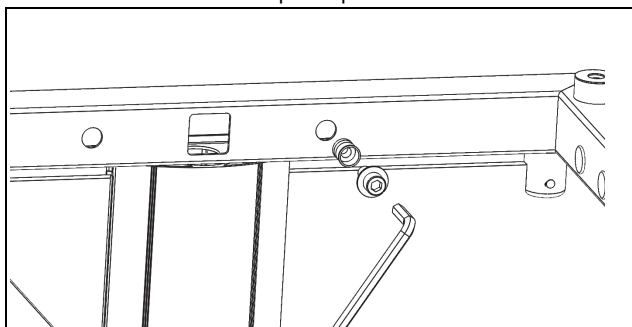
**AVISO:** La instalación requiere dos personas para levantar la tira calentadora a fin de posicionarla.

### Si se trata de una instalación reacondicionada

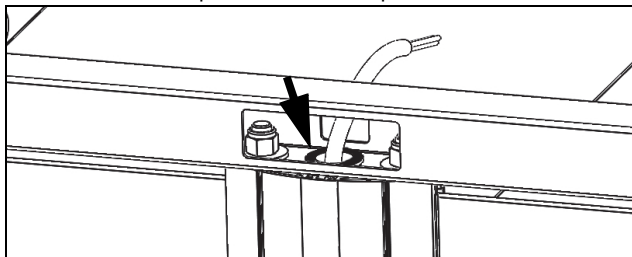
Retire las tapas del poste y el vidrio superior antes de proceder con la instalación.

### Instalación

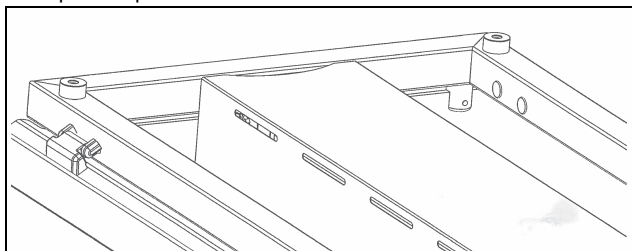
1. Presione insertos roscados en orificios del bastidor junto al orificio de acceso. Instale un perno con arandela en un anclaje. Apriete con la llave Allen suministrada. Repita el procedimiento en cada orificio.



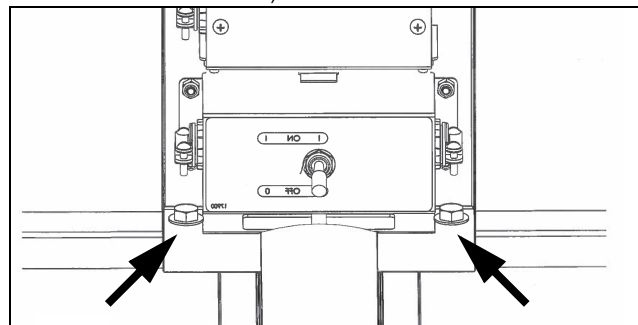
2. Instale el ojal grande (incluido) en el orificio del bastidor en el extremo del suministro eléctrico. Suba el cableado del suministro eléctrico del bastidor por el orificio en el poste.



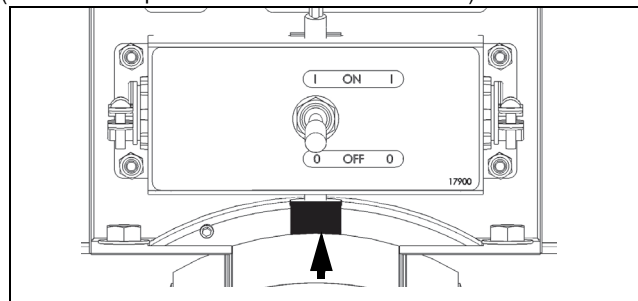
3. Con dos personas, levante el conjunto de la tira calentadora a través de la parte intermedia del bastidor hasta que la cubierta quede a ras con la parte superior del bastidor.



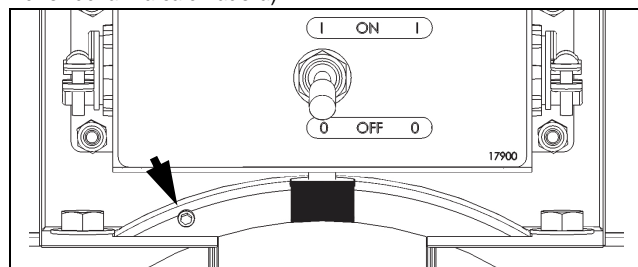
4. Monte la tira calentadora instalando y apretando los cuatro pernos hexagonales y arandelas (suministrados) a través de los extremos de la cubierta hacia los insertos roscados. (Vista desde la parte inferior de la tira calentadora).



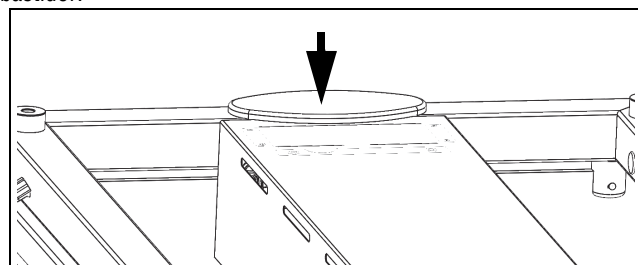
5. Realice el cableado de la caja de control de la tira calentadora.
6. Coloque la envoltura (suministrada) del cable de caucho alrededor del alambre. El lado redondeado debe apuntar hacia la parte superior de la protección contra aliento. Instale la tapa extrema ranurada en el bastidor y empuje firmemente la envoltura dentro de la ranura. (Vista desde la parte inferior de la tira calentadora).



7. Apriete el tornillo de fijación hasta el final. (Vista desde la parte inferior de la tira calentadora).



8. Instale la tapa extrema sin ranura en el extremo opuesto del bastidor.



## INSTALACIÓN DE LA TIRA CON LUZ

Núm. art. del kit	Para usar con	Núm. art. del kit	Para usar con
350744	46" (116, 8 cm)	350748	2 receptáculos
350745	60" (152, 4 cm)	350749	3 receptáculos
350746	74" (188 cm)	350750	4 receptáculos
350747	88" (223,5 cm)	350751	5 receptáculos
		350747	6 receptáculos

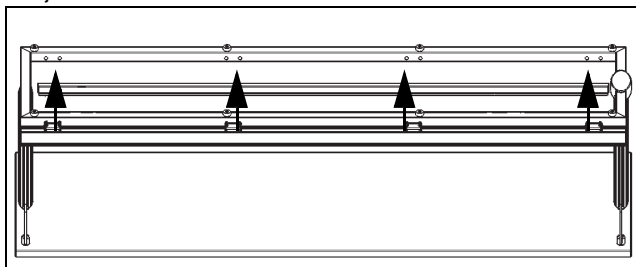
**AVISO:** Sólo un electricista calificado debe realizar la conexión del conjunto de luz.

### Si se trata de una instalación reacondicionada

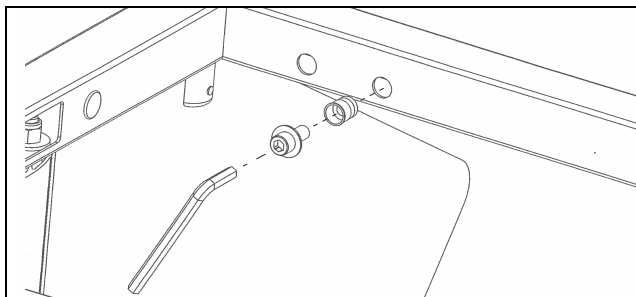
1. Retire las tapas del poste y el vidrio superior antes de proceder con la instalación.
2. Retire los tapones del bastidor desde el interior de los lados largos del bastidor superior.

### Instalación

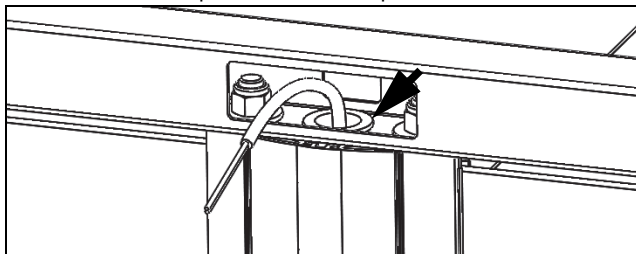
1. Centre y sostenga el conjunto de luz hasta la parte interior del tubo del bastidor delantero o trasero. Marque los orificios que requerirán anclaje.



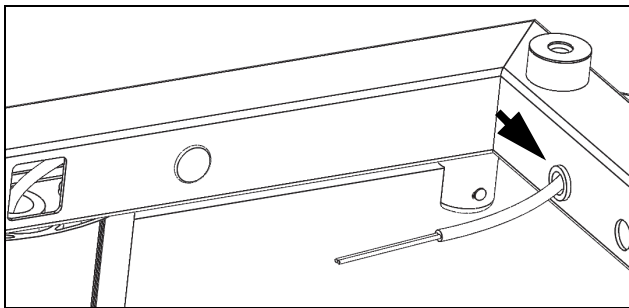
2. Presione los insertos roscados en los orificios marcados del bastidor. Instale un perno con arandela en un anclaje y apriételo hasta el final con la llave Allen suministrada. Repita el procedimiento en cada orificio.



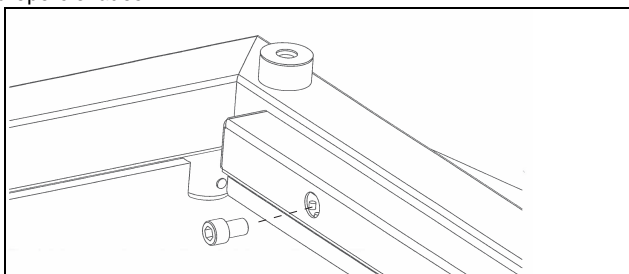
3. Instale el ojal grande (incluido) en el orificio del bastidor en el extremo del suministro eléctrico. Suba el cableado del suministro eléctrico del bastidor por el orificio en el poste.



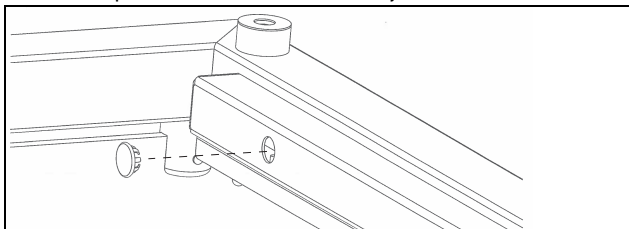
4. Instale el ojal pequeño (incluido) en el orificio extremo del bastidor más cercano al suministro eléctrico. Tienda el cableado del suministro eléctrico por el bastidor hasta el ojal instalado en el poste.



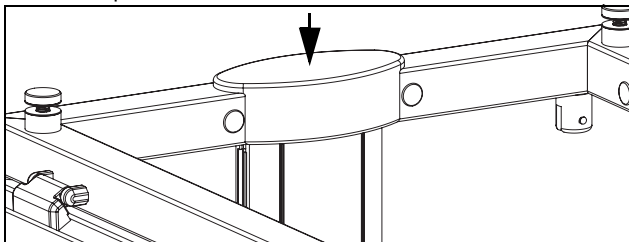
5. Realice el cableado de la luz. Coloque las tuercas para alambres en la parte trasera del conjunto de luz.
6. Conecte el conjunto de luz al tubo del bastidor con los pernos proporcionados.



7. Instale los tapones en los orificios del conjunto de luz.



8. Instale las tapas de extremo.



Outperform every day.™

www.vollrath.com

#### The Vollrath Company, L.L.C.

1236 North 18th Street  
 Sheboygan, WI 53081-3201 EE. UU.  
 Tel. principal: 800.624.2051 ó 920.457.4851  
 Fax principal: 800.752.5620 ó 920.459.6573  
 Servicio al cliente: 800.628.0830  
 Servicio al cliente en Canadá: 800.695.8560

#### Servicios de asistencia técnica:

techservicereps@vollrathco.com  
 Productos de inducción: 800.825.6036  
 Productos de calentamiento para mostrador:  
 800.354.1970  
 Todos los demás productos: 800.628.0832