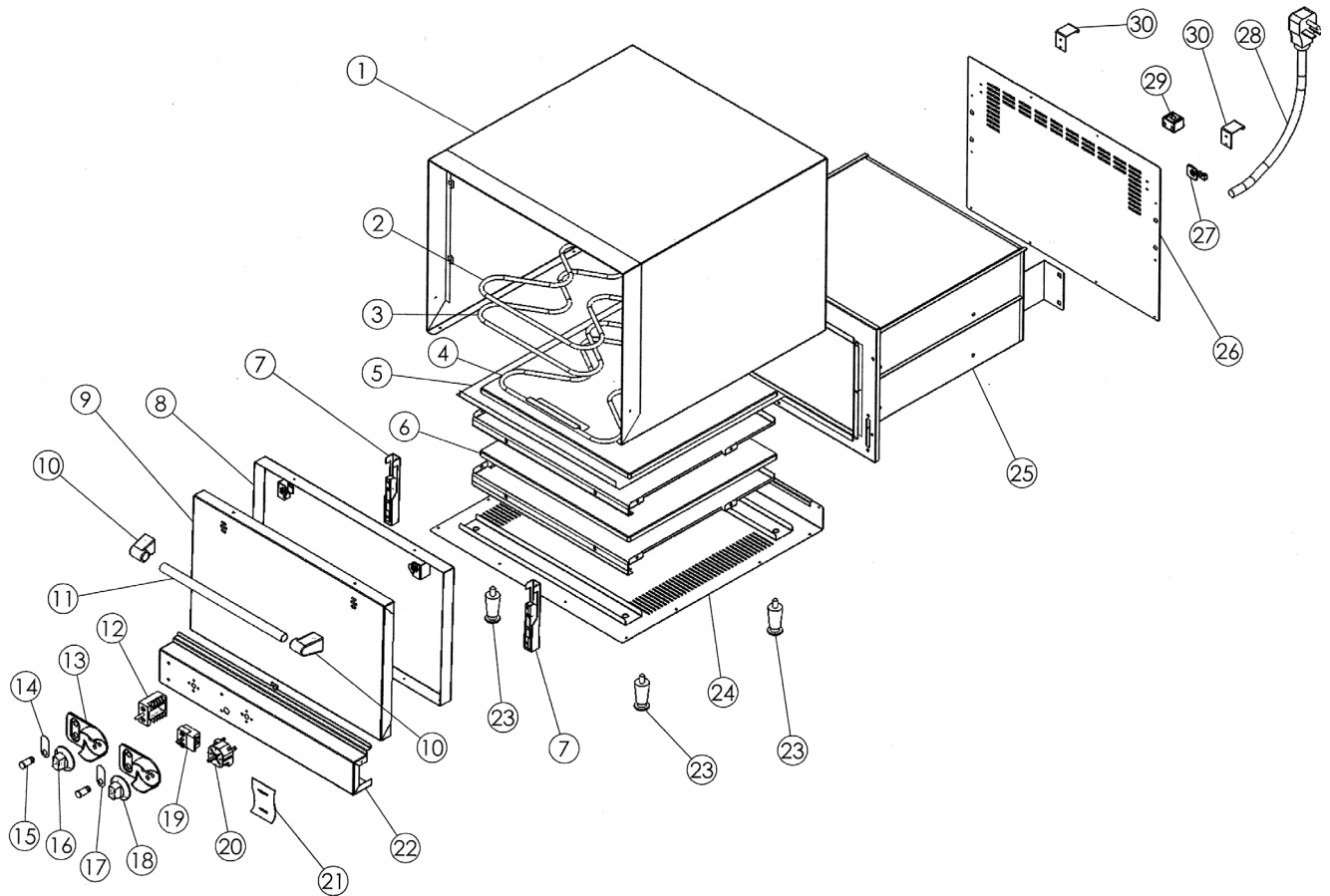


## Cayenne® Pizza/Bake Oven

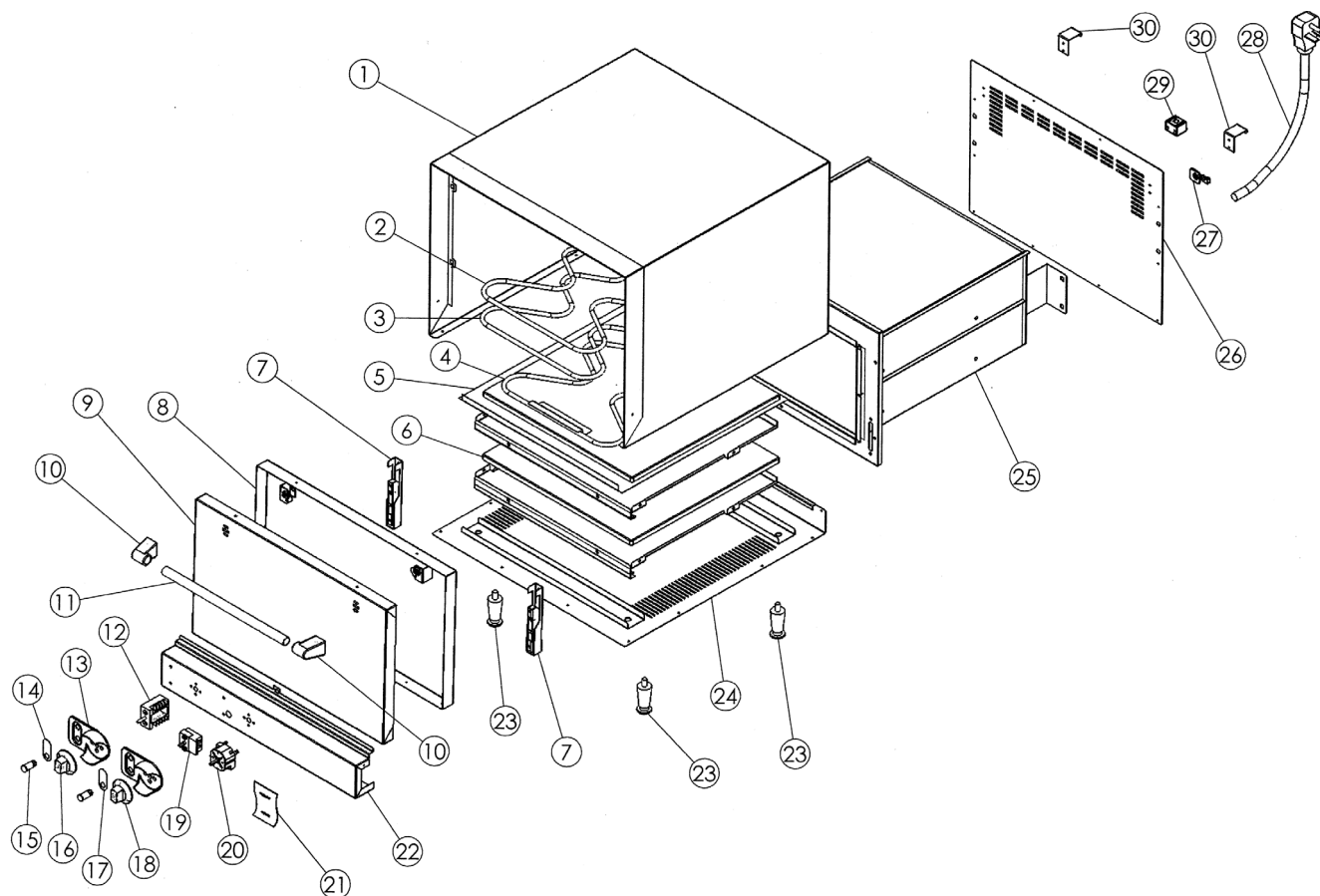
Item Number(s): 40848



Callout	Part No.	Description	Callout	Part No.	Description
	<a href="#">XPOA0002</a>	Complete Door (Includes Hinges)	16	<a href="#">XPOA0010</a>	Temperature Control Knob
1		Outer Enclosure	17		Timer Symbol Control Panel
2	<a href="#">XPOA0008</a>	Top Element 800W	18	<a href="#">XPOA0011</a>	Timer Knob
3	<a href="#">XPOA0009</a>	Middle Element 1000W	19	<a href="#">XPOA0004</a>	Thermostat
4	<a href="#">XPOA0009</a>	Bottom Element 1000W	20	<a href="#">XTSA0058</a>	Timer
5	<a href="#">XPOA0007</a>	Shelf	21		Vollrath Logo
6	<a href="#">XPOA0006</a>	Ceramic Plate	22		Front Control Panel
7	<a href="#">XPOA0848</a>	Door Hinge (Set of 2 Hinges, Includes 2 Hinge Rollers)	23	<a href="#">XCOA1012</a>	Foot
8		Inner Door	24		Bottom Cover
9		Outer Door	25		Inner Oven Chamber
10	<a href="#">XPOA0003</a>	Handle Plastic Node	26		Back Cover Plate
11	<a href="#">XCOA1025</a>	Door Handle Tub	27	<a href="#">XCOA1013</a>	Strain Relief
12	<a href="#">XCOA1001</a>	Switch	28	<a href="#">XAA0006</a>	Power Cord
13	<a href="#">XAA0009</a>	Plastic Facia Vollrath	29	<a href="#">XTSA0005</a>	Ceramic Connector Block
14		Control Panel Insert	30	<a href="#">XPOA0012</a>	Spacer Bracket
15	<a href="#">XAA0002</a>	Pilot Light			

## Cayenne® Four à pizza/pain

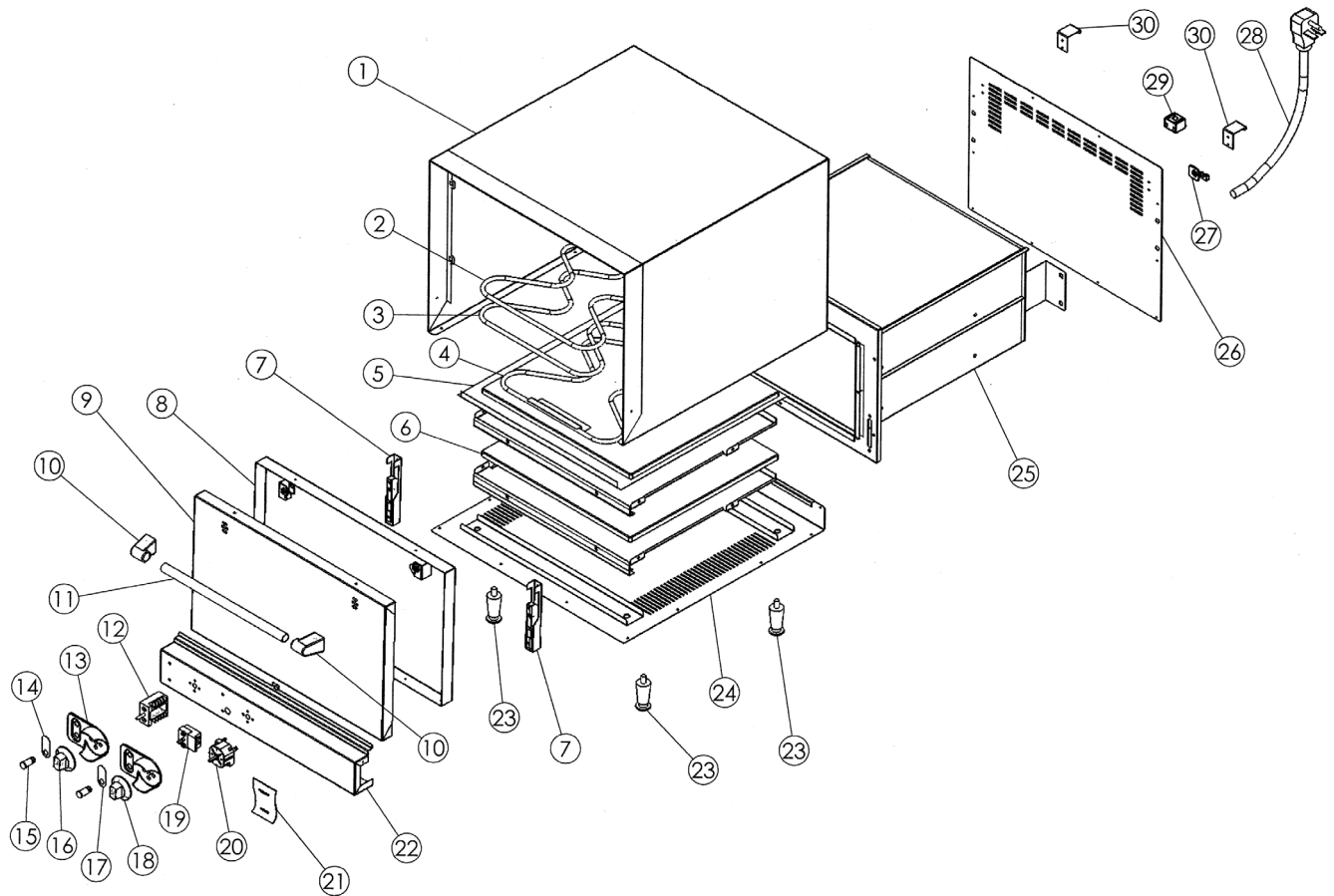
Numéro d'article : 40848



Légende	Référence	Description	Légende	Référence	Description
	XPOA0002	Porte complète (incluant pentures)	16	XPOA0010	Sélecteur De Température
1		Boîtier Extérieur	17		Symbole De Minuterie Du Panneau De Commande
2	XPOA0008	Élément Chauffant Supérieur 800 W	18	XPOA0011	Bouton De La Minuterie
3	XPOA0009	Élément Chauffant Central 1000 W	19	XPOA0004	Thermostat
4	XPOA0009	Élément Chauffant Inférieur 1000 W	20	XTSA0058	Minuterie
5	XPOA0007	Étagère	21		Logo Vollrath
6	XPOA0006	Plaque En Céramique	22		Panneau De Commande Avant
7	XPOA0848	Charnière De Porte (ensemble de 2 pentures, incluant 2 rouleaux)	23	XCOA1012	Pied
8		Porte Intérieure	24		Couvercle Inférieur
9		Porte Extérieure	25		Compartiment Du Four
10	XPOA0003	Nœud En Plastique De La Poignée	26		Plaque-Couvercle Arrière
11	XCOA1025	Tube De Poignée De Porte	27	XCOA1013	Réducteur De Tension
12	XCOA1001	Interrupteur	28	XAA0006	Cordon D'alimentation
13	XAA0009	Face En Plastique Vollrath	29	XTSA0005	Bloc De Connecteurs En Céramique
14		Insert De Panneau De Commande	30	XPOA0012	Support D'espacement
15	XAA0002	Voyant			

## Cayenne® Horno para pizzas/uso general

Número de Artículo : 40848



Leyenda	Número de pieza	Descripción	Leyenda	Número de pieza	Descripción
	XPOA0002	Puerta Completa (Incluye Bisagras)	16	XPOA0010	Perilla, Control De Temperatura
1		Armario Externo	17		Símbolo De Temporizador, Panel De Control
2	XPOA0008	Elemento Superior 800W	18	XPOA0011	Perilla, Temporizador
3	XPOA0009	Elemento Central 1000W	19	XPOA0004	Termostato
4	XPOA0009	Elemento Inferior 1000W	20	XTSA0058	Temporizado
5	XPOA0007	Repisa	21		Logotipo Vollrath
6	XPOA0006	Plato Cerámico	22		Panel De Control Delantero
7	XPOA0848	Bisagra P/Puerta (Jgo De 2 Bisagras, Incluye 2 Rodillos)	23	XCOA1012	Pata
8		Puerta Interna	24		Cubierta Inferior
9		Puerta Externa	25		Cámara Interna, Horno
10	XPOA0003	Nodo Plástico, Mango	26		Placa Protectora Posterior
11	XCOA1025	Tubo, Mango De Puerta	27	XCOA1013	Protección Contra Tirones
12	XCOA1001	Interruptor	28	XAA0006	Cable Eléctrico
13	XAA0009	Placa Externa Plástica, Vollrath	29	XTSA0005	Bloque Conector Cerámico
14		Inserto, Panel De Control	30	XPOA0012	Soporte
15	XAA0002	Luz Piloto			