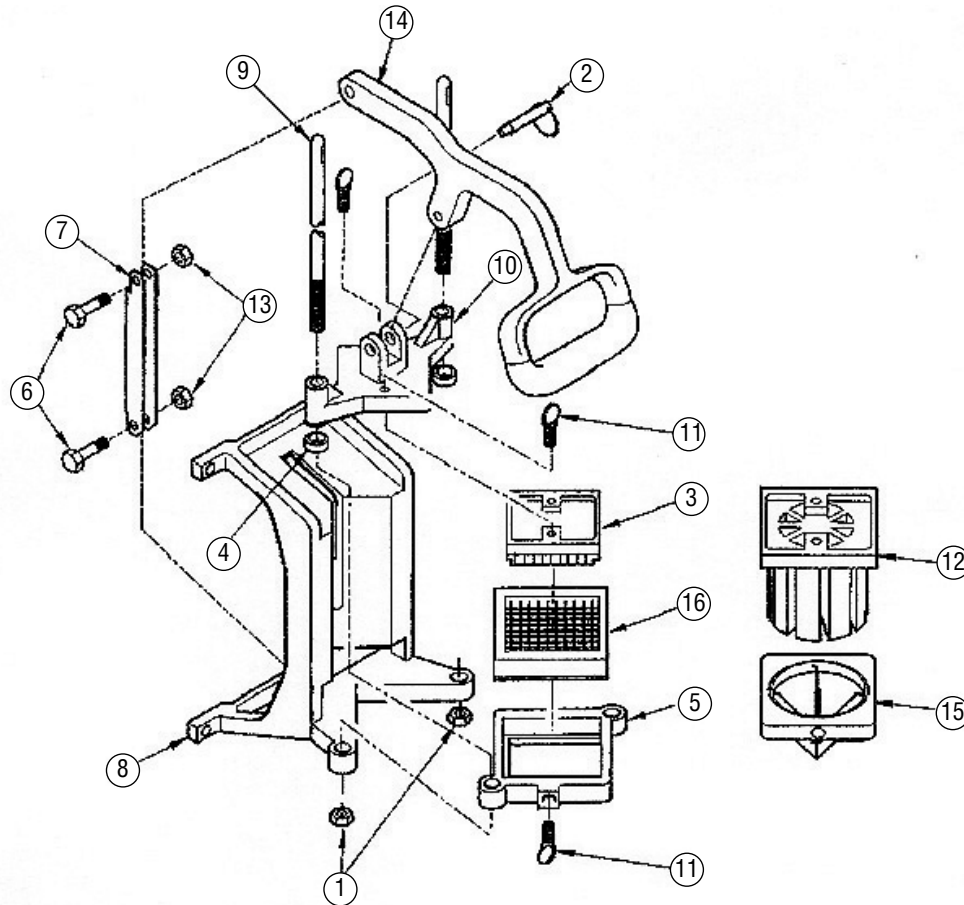


Redco® InstaCut™ 3.5 Wall Mount

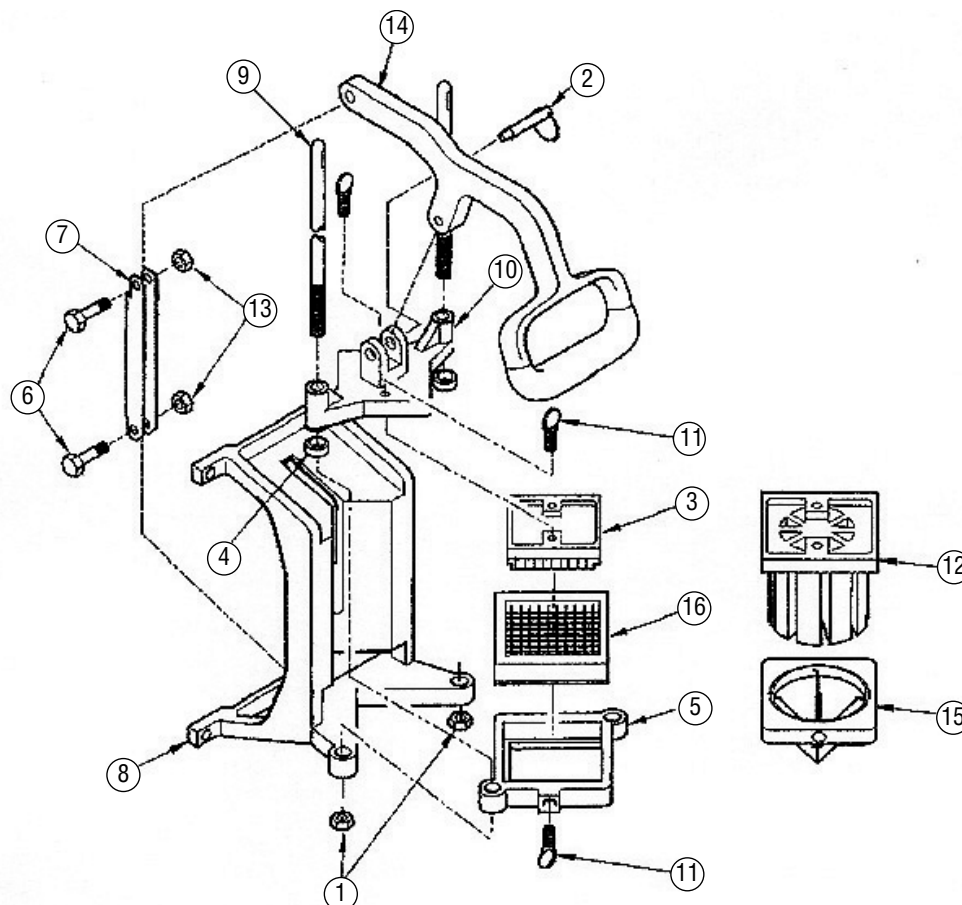
Item Number(s): 15016, 15017, 15018, 15019, 15021, 15022, 15023, 15024, 15026



Callout	Part No.	Description	Callout	Part No.	Description
1	353	Lock Nut	15	15065	Blade, 4 Section Wedge
2	4411	Pull Pin w/ Ring 1 ¼" Long		15067	Blade, 6 Section Wedge
3	379007	Pusher Head Block, ⅜"		15068	Blade, 8 Section Wedge
	379008	Pusher Head Block, ¼" & ½"		15069	Blade, 10 Section Wedge
4	379009	Rubber Bumper, ⅜" I.D.		15070	Blade, 12 Section Wedge
5	379033	Blade Holder		15071	Blade, 6 Section Core
6	379025	Screw, Shoulder		15072	Blade, 8 Section Core
7	379027	Handle Link	16	15062	Blade, ¼"Dice
8	379030	Base		15063	Blade, ⅜"Dice
9	379031	Guide Rod		15064	Blade, ½"Dice
10	379032	Pusher Head Casting w/ Bearings		15086	Blade, ¼" x ½"Dice
11	379034	Thumbscrew, ¼-20 x .875" (before 8/2008)	Not Shown	15081	Pusher Block and Blade Assembly, ¼" Dice
	2014012	Thumbscrew, ¼-20 x .750" (after 8/2008)	(Includes 2, 3, 5, 11, 16)	15082	Pusher Block and Blade Assembly, ⅜" Dice
12	379038	Pusher Head, 4-8 Section Wedger		15083	Pusher Block and Blade Assembly, ½" Dice
	379039	Pusher Head, 6-12 Section Wedger		15084	Pusher Block and Blade Assembly, ¼" x ½"Dice
	379040	Pusher Head, 5-10 Section Wedger	Not Shown	15073	Pusher Block and Blade Assembly, 4 Section Wedge
	379041	Pusher Head, 4-8 Section Corer	(Includes 2, 5, 11, 12, 15)	15075	Pusher Block and Blade Assembly, 6 Section Wedge
	379061	Pusher Head, 6 Section Corer		15076	Pusher Block and Blade Assembly, 8 Section Wedge
13	379046	Nutblock, Hex		15077	Pusher Block and Blade Assembly, 10 Section Wedge
14	379052	D-Handle, Rubber Coated		15078	Pusher Block and Blade Assembly, 12 Section Wedge
Not Shown	379006	Screw, ¼-20 x 1" Long	Not Shown	15079	Pusher Block and Blade Assembly, 6 Section Core
	379016	Screw, 6-32	(Includes 2, 5, 11, 12, 15)	15080	Pusher Block and Blade Assembly, 8 Section Core
	379045	Shoulder Slot Screw			

Redco® InstaCut™ 3.5 à fixation mural

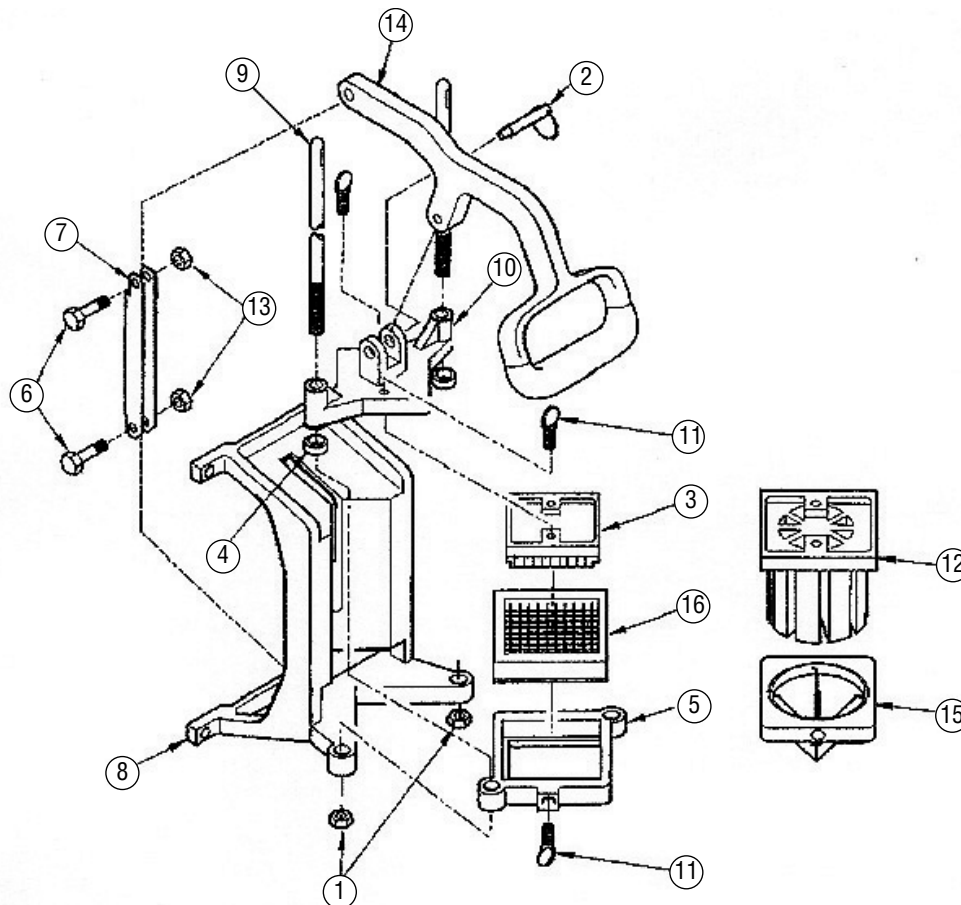
Numéro d'article : 15016, 15017, 15018, 15019, 15021, 15022, 15023, 15024, 15026



Légende	Référence	Description	Légende	Référence	Description
1	353	Contre-écrou	15	15065	Lame, 4 quartiers
2	4411	Goupille avec bague, longue 3.2 cm (1-¼ po)		15067	Lame, 6 quartiers
3	379007	Bloc de tête de poussée, 1 cm (¾ po)		15068	Lame, 8 quartiers
	379008	Bloc de tête de poussée, coupe de 0.6 cm et 1.3 cm (¼ et ½ po)		15069	Lame, 10 quartiers
4	379009	Caoutchouc amortisseur, 1 cm (¾ po) D.I.		15070	Lame, 12 quartiers
5	379033	Porte-lame		15071	Lame, évideur 6 quartiers
6	379025	Vis, épaulement		15072	Lame, évideur 8 quartiers
7	379027	Tringlerie de poignée	16	15081	Dés de 0.6 cm (¼ po)
8	379030	Base		15082	Dés de 1 cm (¾ po)
9	379031	Tige-guide		15083	Dés de 1.3 cm (½ po)
10	379032	Tête de poussée avec roulements		15084	Dés de 1 cm et 1.3 cm (¼ po et ½ po)
11	379034	Vis à oreilles ¼-20 x 0.875 po (avant 8/2008)	Non illustré	15081	Poignée en T, Bloc de poussée et lame, dés de 0.6 cm (¼ po)
	2014012	Vis à oreilles ¼-20 x 0.750 po (après 8/2008)	(Comprend	15082	Poignée en T, Bloc de poussée et lame, dés de 1 cm (¾ po)
12	379038	Tête de poussée pour découp., 4-8 quartiers	2, 3, 5, 11,	15083	Poignée en T, Bloc de poussée et lame, dés de 1.3 cm (½ po)
	379039	Tête de poussée pour découp., 6-12 quartiers	16)	15084	Poignée en T, Bloc de poussée et lame, dés de 0.6 cm (¼ po) x 1.3 cm (½ po)
	379040	Tête de poussée pour découp., 5-10 quartiers	Non illustré	15073	Poignée en T, Bloc de poussée et lame, 4 quartiers
	379041	Tête de poussée pour éviter 4-8 sections	(Comprend	15075	Poignée en T, Bloc de poussée et lame, 6 quartiers
	379061	Tête de poussée pour éviter 6 sections	2, 5, 11,	15076	Poignée en T, Bloc de poussée et lame, 8 quartiers
13	379046	Frin d'écrou, six pans	12, 15)	15077	Poignée en T, Bloc de poussée et lame, 10 quartiers
14	379052	Poignée en D, caoutchoutée		15078	Poignée en T, Bloc de poussée et lame, 12 quartiers
Pas en photo	379006	Vis, ¼-20 x 2.5 cm (1 po) long	Non illustré	15079	Poignée en T, Bloc de poussée et lame, 6 sections à éviter
	379016	Vis 6-32	(Comprend	15080	Poignée en T, Bloc de poussée et lame, 8 sections à éviter
	379045	Vis fendue à épaulement	2, 5, 11,		

Redco® InstaCut™ 3.5 de Pared

Número de Artículo : 15016, 15017, 15018, 15019, 15021, 15022, 15023, 15024, 15026



Leyenda	Número de pieza	Descripción	Leyenda	Número de pieza	Descripción
1	353	Contratuercas	15	15065	Lámina, 4 segmentos
2	4411	Pasador de tiro c/anillo, largo 3.2 cm (1 1/4")		15067	Lámina, 6 segmentos
3	379007	Bloque del cabezal de empuje, 1 cm (3/8")		15068	Lámina, 8 segmentos
	379008	Bloque del cabezal de empuje, corte de 0.6 y 1.3 cm (1/4" y 1/2")		15069	Lámina, 10 segmentos
4	379009	Tope de goma, D.I. de 1 cm (3/8")		15070	Lámina, 12 segmentos
5	379033	Portahojas		15071	Lámina, saca corazones, 6 segmentos
6	379025	Tornillo, reborde		15072	Hoja, saca corazones, 8 segmentos
7	379027	Articulación, mango	16	15081	Cubos de 0.6 cm (1/4")
8	379030	Base		15082	Cubos de 1 cm (3/8")
9	379031	Varilla guía		15083	Cubos de 1.3 cm (1/2")
10	379032	Pieza fundida, cabezal de empuje c/cojinetes		15084	Cubos de 0.6 y 1.3 cm (1/4" y 1/2")
11	379034	Tornillo de mano 1/4-20 x 2.2 cm (1/4-20 x .875") (antes del 8/2008)	No mostradas (incluye 2, 3, 5, 11, 16)	15081	Bloque empujador y lámina, cubos de 0.6 cm (1/4")
	2014012	Tornillo de mano 1/4-20 x 1.9 cm (1/4-20 x .750") (después del 8/2008)		15082	Bloque empujador y lámina, cubos de 1 cm (3/8")
12	379038	Cabezal de empuje para segmentador, 4 a 8 segmentos		15083	Bloque empujador y lámina, cubos de 1.3 cm (1/2")
	379039	Cabezal de empuje para segmentador, 6 a 12 segmentos		15084	Bloque empujador y lámina, cubos de 1/4" x 1/2"
	379040	Cabezal de empuje para segmentador, 5 a 10 segmentos	No mostradas (incluye 2, 5, 11, 12, 15)	15073	Bloque empujador y lámina, 4 segmentos
	379041	Cabezal de empuje para saca corazones, 4 a 8 segmentos		15075	Bloque empujador y lámina, 6 segmentos
	379061	Cabezal de empuje para saca corazones, 6 segmentos		15076	Bloque empujador y lámina, 8 segmentos
13	379046	Tuerca de bloqueo hex.		15077	Bloque empujador y lámina, 10 segmentos
14	379052	Mango en D revestido con goma		15078	Bloque empujador y lámina, 12 segmentos
No se muestra	379006	Tornillo, largo 1/4-20 x 2.5 cm (1/4-20 x 1")	No mostradas (incluye 2, 5, 11, 12, 15)	15079	Bloque empujador y lámina, 6 secciones saca corazones
	379016	Tornillo 6-32		15080	Bloque empujador y lámina, 8 secciones saca corazones
	379045	Tornillo ranurado con reborde			