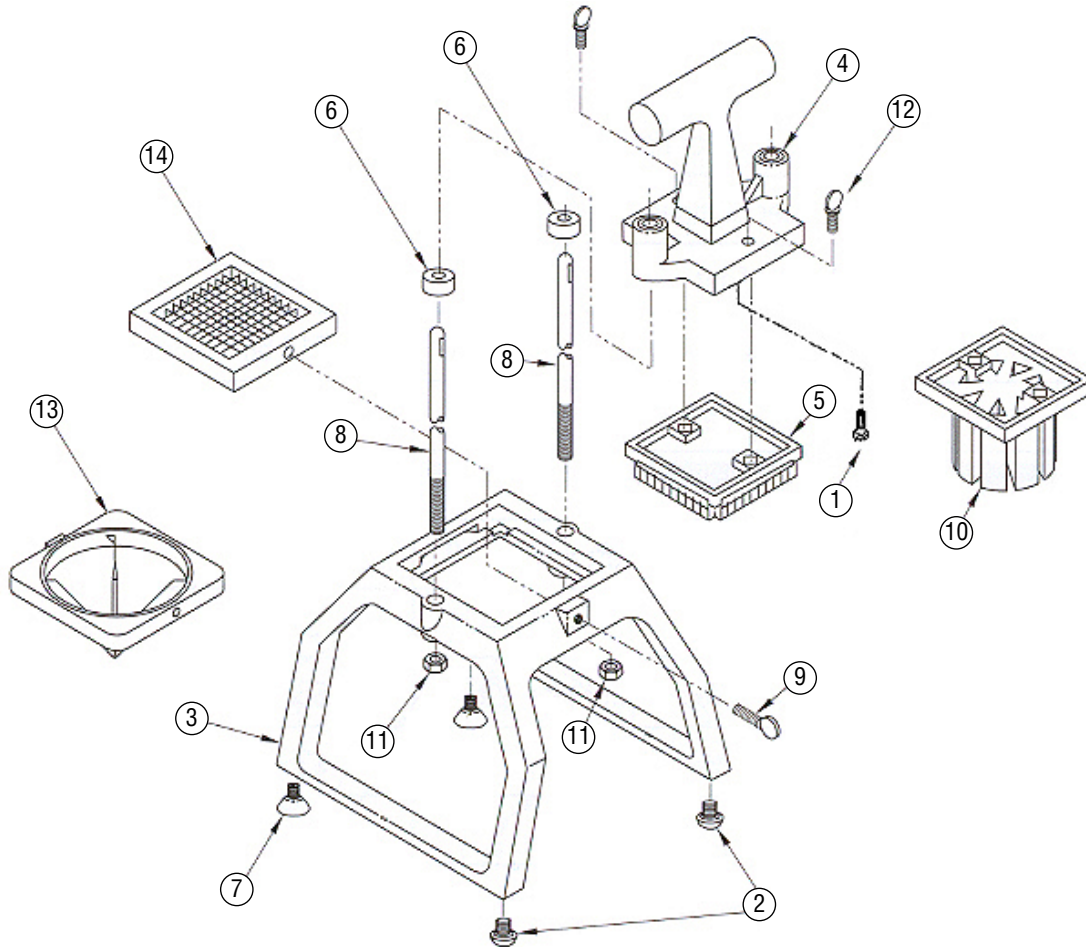


Redco® InstaCut™ 3.5 Tabletop

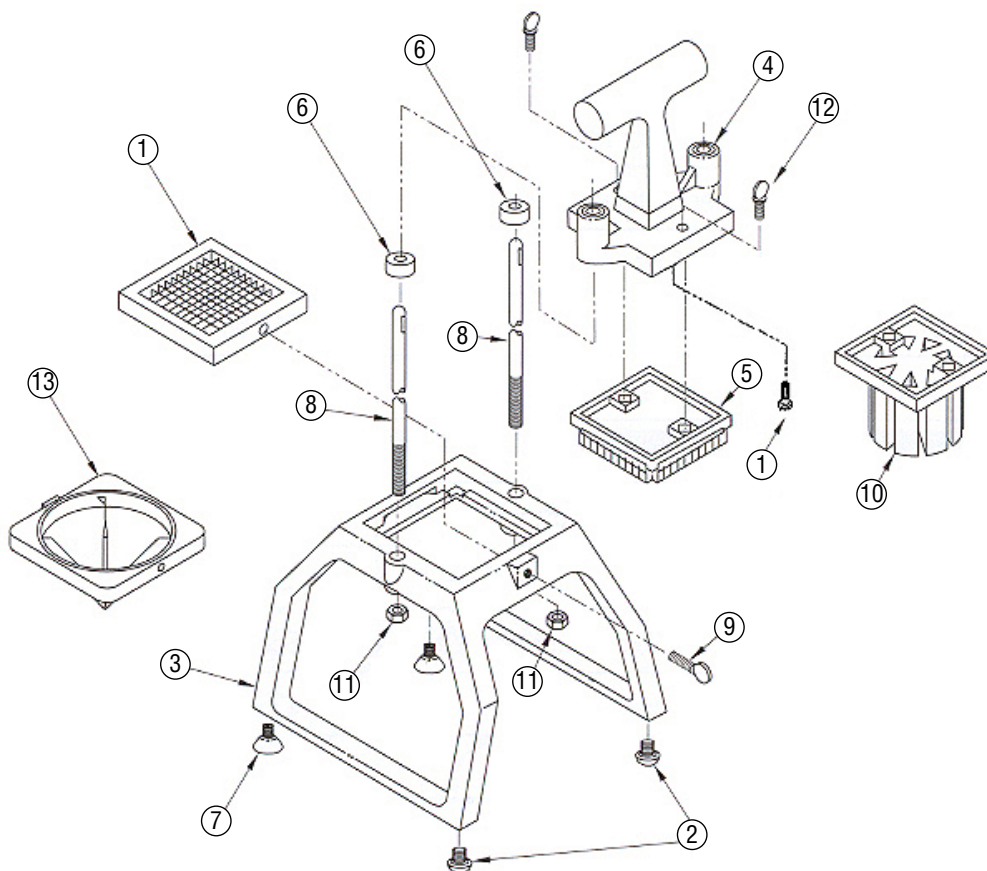
Item Numbers: 15000, 15001, 15002, 15033, 15005, 15006, 15007, 15008, 15009, 15010



Callout	Part No.	Description	Callout	Part No.	Description
1	071	Screw, Hex Head Stainless	13	15065	Blade, 4 Section Wedge
2	2319	Black Rubber Foot, Screw On (sold individually)		15067	Blade, 6 Section Wedge
3	379001	Base (includes Guide Rods)		15068	Blade, 8 Section Wedge
4	379005	Pusher Head Casting (includes Bearings)		15069	Blade, 10 Section Wedge
5	379007	Pusher Head Block, 3/8" Cut		15070	Blade, 12 Section Wedge
	379008	Pusher Head Block, 1/4" & 1/2" Cut		15071	Blade, 6 Section Corer
6	379009	Bumper		15072	Blade, 8 Section Corer
7	379015	Suction Foot	14	15062	Blade, 1/4" Dice
8	379031	Guide Rod, 3/8" Diameter		15063	Blade, 3/8" Dice
9	379034	Thumbscrew, 1/4-20 x .875" (before 8/2008)		15064	Blade, 1/2" Dice
	2014004	Thumbscrew, 1/4-20 x 1.0" (after 8/2008)		15086	Blade, 1/4" x 1/2" Dice
10	379038	Pusher Head for 4-8 Section Wedger	Not Shown (Includes 1, 4, 5, 12, 14)	15059	T-Handle, Pusher Block and Blade, 1/4" Dice
	379039	Pusher Head for 6-12 Section Wedger		15060	T-Handle, Pusher Block and Blade, 3/8" Dice
	379040	Pusher Head for 5-10 Section Wedger		15061	T-Handle, Pusher Block and Blade, 1/2" Dice
	379041	Pusher Head for 4-8 Section Corer		15085	T-Handle, Pusher Block and Blade, 1/4" x 1/2" Dice
	379061	Pusher Head for 6-12 Section Corer	Not Shown (Includes 1, 4, 10, 12, 13)	15050	T-Handle, Pusher Block and Blade, 4 Section Wedge
11	353	Lock Nut 5/16" x 18 UNC		15052	T-Handle, Pusher Block and Blade, 6 Section Wedge
12	379034	Thumbscrew, 1/4-20 x .875" (before 8/2008)		15053	T-Handle, Pusher Block and Blade, 8 Section Wedge
	2014012	Thumbscrew, 1/4-20 x .750" (after 8/2008)		15054	T-Handle, Pusher Block and Blade, 10 Section Wedge
				15055	T-Handle, Pusher Block and Blade, 12 Section Wedge
			Not Shown (Includes 1, 4, 10, 12, 13)	15087	T-Handle, Pusher Block and Blade, 6 Section Core
				15058	T-Handle, Pusher Block and Blade, 8 Section Core

Redco® InstaCut™ 3.5 de table

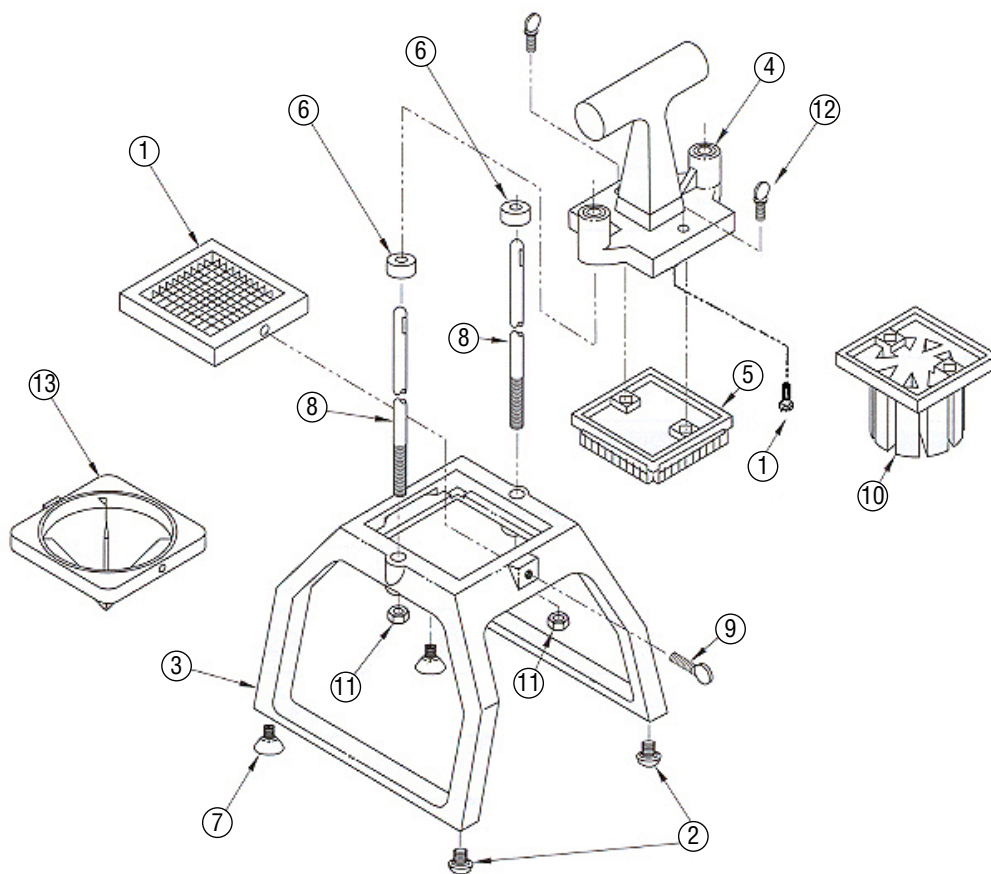
Numéro d'article : 15000, 15001, 15002, 15033, 15005, 15006, 15007, 15008, 15009, 15010



Légende	Référence	Description	Légende	Référence	Description
1	071	Vis, tête à six pans inox	13	15065	Lame, 4 quartiers
2	2319	Pied en caoutchouc noir, à visser (vendu séparément)		15067	Lame, 6 quartiers
3	379001	Socle (avec tiges-guides)		15068	Lame, 8 quartiers
4	379005	Pièces moulée de la tête de poussée (inclut les roulements)		15069	Lame, 10 quartiers
5	379007	Bloc de tête de poussée, 1 cm (3/8 po)		15070	Lame, 12 quartiers
	379008	Bloc de tête de poussée, coupe de 0.6 cm et 1.3 cm (1/4 et 1/2 po)		15071	Lame, évideur 6 quartiers
6	379009	Caoutchouc		15072	Lame, évideur 8 quartiers
7	379015	Pied à ventouse	14	15062	Lame, Dés de 0.5 cm (1/4 po)
8	379031	Tige-guide, 1 cm (3/8 po) de diamètre		15063	Lame, Dés de 1 cm (3/8 po)
9	379034	Vis à oreilles, 1/4-20 x 2.2 cm (0.875 po) (avant 8/2008)		15064	Lame, Dés de 1.3 cm (1/2 po)
	2014004	Vis à oreilles, 1/4-20 x 2.5 cm (1 po) (après 8/2008)		15086	Dés de 0.5 x 1.3 cm (1/4 x 1/2 po) Lame
10	379038	Tête de poussée pour découp, en 4-8 quartiers	Non illustré (Comprend 1, 4, 5, 12, 14)	15059	Poignée en T, Bloc de poussée et lame, dés de 0.5 cm (1/4 po)
	379039	Tête de poussée pour découp., 6-12 quartiers		15060	Poignée en T, Bloc de poussée et lame, dés de 1 cm (3/8 po)
	379040	Tête de poussée pour découp., 5-10 quartiers		15061	Poignée en T, Bloc de poussée et lame, dés de 1.3 cm (1/2 po)
	379041	Tête de poussée pour évider 4-8 sections		15085	Poignée en T, Bloc de poussée et lame, dés de 0.5 x 1.3 cm (1/4 x 1/2 po)
	379061	Tête de poussée pour évider 6-12 sections	Non illustré (Comprend 1, 4, 10, 12, 13)	15050	Poignée en T, Bloc de poussée et lame, 4 quartiers
11	353	Contre-écrou 0.8 cm x 18 UNC (5/16 po) x 18 UNC		15052	Poignée en T, Bloc de poussée et lame, 6 quartiers
12	379034	Vis à oreilles, 1/4-20 x 0.875 po (avant 8/2008)		15053	Poignée en T, Bloc de poussée et lame, 8 quartiers
	2014012	Vis à oreilles, 1/4-20 x 0.750 po (après 8/2008)		15054	Poignée en T, Bloc de poussée et lame, 10 quartiers
				15055	Poignée en T, Bloc de poussée et lame, 12 quartiers
			Non illustré (Comprend 1, 4, 10, 12, 13)	15087	Poignée en T, Bloc de poussée et lame, 6 sections à évider
				15058	Poignée en T, Bloc de poussée et lame, 8 sections à évider

Redco® InstaCut™ 3.5 Sobremesa

Número de Artículo : 15000, 15001, 15002, 15033, 15005, 15006, 15007, 15008, 15009, 15010



Leyenda	Número de pieza	Descripción	Leyenda	Número de pieza	Descripción
1	071	Tornillo, inoxidable de cabeza hex.	13	15065	Lámina, 4 segmentos
2	2319	Pata de goma negra, roscable (se vende separado)		15067	Lámina, 6 segmentos
3	379001	Base (incluye varillas guía)		15068	Lámina, 8 segmentos
4	379005	Pieza fundida, cabezal de empuje (incluye cojinetes)		15069	Lámina, 10 segmentos
5	379007	Bloque del cabezal de empuje, corte de 1 cm (3/8")		15070	Lámina, 12 segmentos
	379008	Bloque del cabezal de empuje, corte de 0.6 y 1.3 cm (1/4" & 1/2")		15071	Lámina, saca corazones, 6 segmentos
6	379009	Tope		15072	Hoja, saca corazones, 8 segmentos
7	379015	Pata de ventosa	14	15062	Lámina, Cubos de 0.6 cm (1/4")
8	379031	Varilla guía, diámetro de 1 cm (3/8")		15063	Lámina, Cubos de 1 cm (3/8")
9	379034	Tornillo de mano 1/4-20 x 2.2 cm (1/4-20 x .875") (antes del 8/2008)		15064	Lámina, Cubos de 1.3 cm (1/2")
	2014004	Tornillo de mano 1/4-20 x 2.5 cm (1/4-20 x 1.0") (después del 8/2008)		15086	Lámina, Cubos de 0.6 y 1.3 cm (1/4" y 1/2")
10	379038	Cabezal de empuje para segmentador, 4 a 8 segmentos	No mostradas (incluye 1, 4, 5, 12, 14)	15059	Mango T, Bloque empujador y lámina cubos de 0.6 cm (1/4")
	379039	Cabezal de empuje para segmentador, 6 a 12 segmentos		15060	Mango T, Bloque empujador y lámina cubos de 1 cm (3/8")
	379040	Cabezal de empuje para segmentador, 5 a 10 segmentos		15061	Mango T, Bloque empujador y lámina cubos de 1.3 cm (1/2")
	379041	Cabezal de empuje para saca corazones, 4 a 8 segmentos		15085	Mango T, Bloque empujador y lámina cubos de 0.6 y 1.3 cm (1/4" y 1/2")
	379061	Cabezal de empuje para saca corazones, 6 a 12 segmentos	No mostradas (incluye 1, 4, 10 12, 13)	15050	Mango T, Bloque empujador y lámina 4 segmentos
11	353	Contratuercas 0.8 cm x 18 UNC (3/16" x 18 UNC)		15052	Mango T, Bloque empujador y lámina 6 segmentos
12	379034	Tornillo de mano 1/4-20 x 2.2 cm (1/4-20 x .875") (antes del 8/2008)		15053	Mango T, Bloque empujador y lámina 8 segmentos
	2014012	Tornillo de mano 1/4-20 x 1.9 cm (1/4-20 x .750") (después del 8/2008)		15054	Mango T, Bloque empujador y lámina 10 segmentos
				15055	Mango T, Bloque empujador y lámina 12 segmentos
				15087	Mango T, Bloque empujador y lámina 6 secciones saca corazones
				15058	Mango T, Bloque empujador y lámina 8 secciones saca corazones