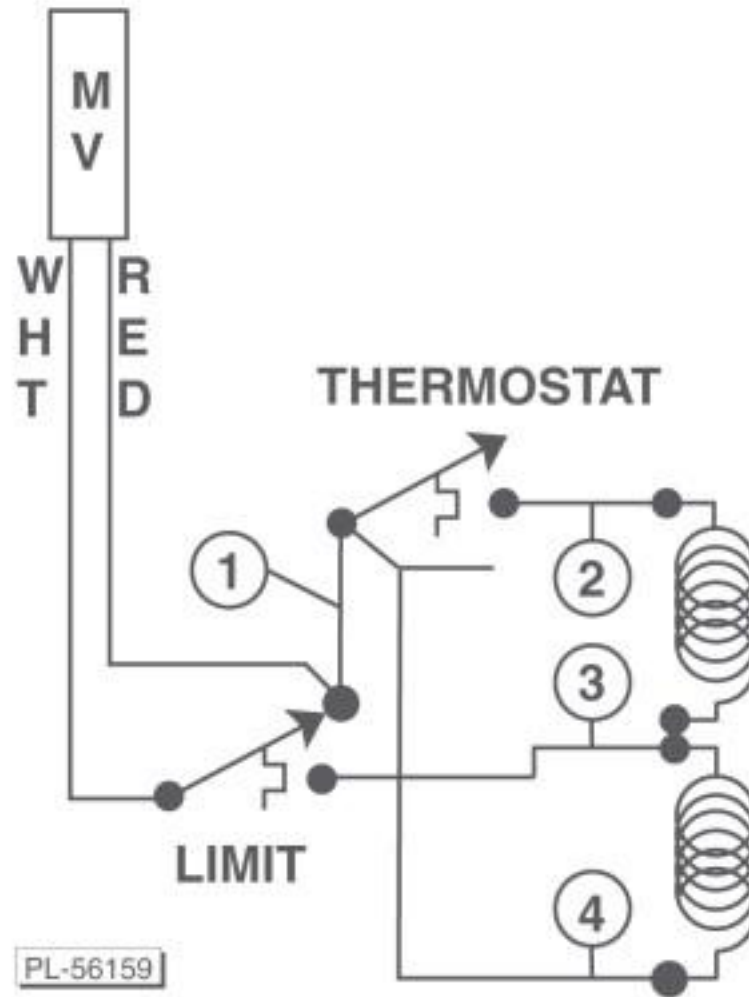


SCHEMATIC



PL-56159