



RELIABILITY BUILT IN™

**Limited One Year Warranty  
(Commercial Applications)**

T&S warrants to the original purchaser (other than for purposes of resale) that such product is free from defects in material and workmanship for a period of one (1) year from the date of purchase. During this one-year warranty period, if the product is found to be defective, T&S shall, at its options, repair and/or replace it. To obtain warranty service, products must be returned to...

*T&S Brass and Bronze Works, Inc.  
Attn: Warranty Repair Department  
2 Saddleback Cove  
Travelers Rest, SC 29690*

Shipping, freight, insurance, and other transportation charges of the product to T&S and the return of repaired or replaced product to the purchaser are the responsibility of the purchaser. Repair and/or replacement shall be made within a reasonable time after receipt by T&S of the returned product. This warranty does not cover items which have received secondary finishing or have been altered or modified after purchase, or for defects caused by physical abuse to or misuse of the product, or shipment of the products.

Any express warranty not provided herein, and any remedy for Breach of Contract which might arise, is hereby excluded and disclaimed. Any implied warranties of merchantability or fitness for a particular purpose are limited to one year in duration. Under no circumstances shall T&S be liable for loss of use or any special consequential costs, expenses or damages.

Some states do not allow limitations on how long and implied warranty lasts or the exclusion or limitation of incidental or consequential damages, so the above limitations or exclusions may not apply to you. Specific rights under this warranty and other rights vary from state to state.

**Attention California Residents:**

**⚠ WARNING** This product can expose you to chemicals including Lead, Chromium (hexavalent compounds) and Phthalates (DEHP) which are known to the State of California to cause cancer and birth defects or other reproductive harm.

For more information go to  
[www.P65Warnings.ca.gov](http://www.P65Warnings.ca.gov).

P/N: 098-005911-45 Rev.5  
Date: 10-04-18  
Drawn: TEH  
Checked: MRC 10-25-18  
Approved: JHB 11-01-18

# Installation and Maintenance Instructions



## Centerset Lavatory Faucets (with or without pop-up)

### B-0870 Series



**Español:**

Instrucciones de instalación y mantenimiento



**Français:**

Instructions pour l'installation et la maintenance



**Deutsch:**

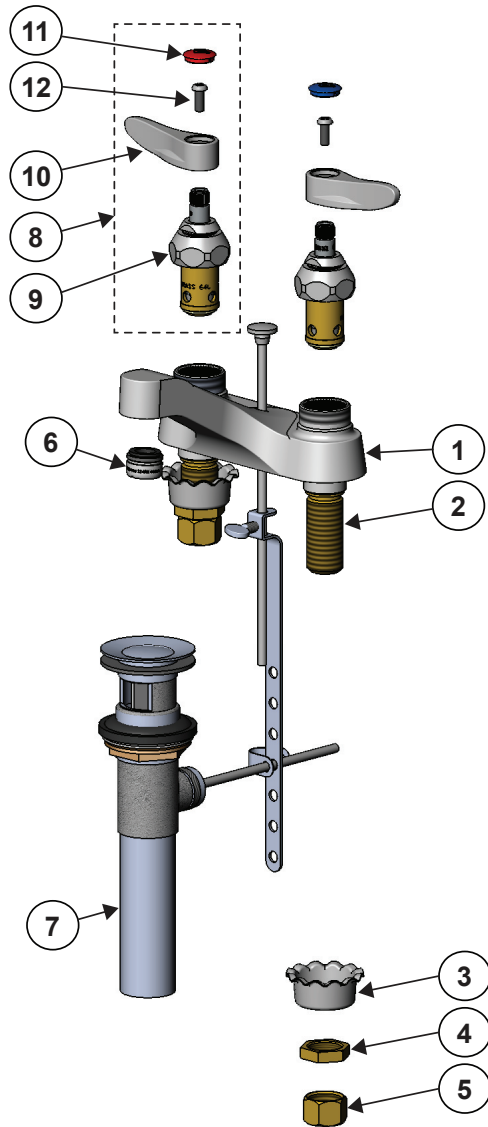
Installations- und Wartungsanleitungen



**中文:**

安装与维护说明

# Exploded View



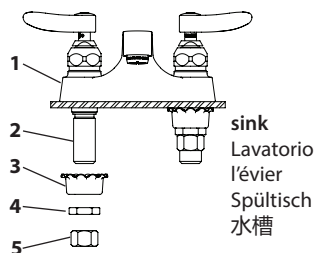
# Part Number Guide

## ***Base Faucet Assemblies***

1	Body, Faucet with Pop-Up <b><i>B-0870</i></b>	*
	Body, Faucet without Pop-Up <b><i>B-0871</i></b>	*
2	Shank, Faucet	*
3	Washer, Rosette	001000-45
4	Locknut	002954-45
5	Nut, Coupling	000958-20
6	Aerator	B-0199-03
7	Asm, Pop-Up Drain	B-0898
8	Asm, Eterna Cartridge w/ Handle, Blue Index, Screw, LTC	002711-40NS
	Asm, Eterna Cartridge w/ Handle, Red Index, Screw, RTC	002712-40NS
9	Eterna Cartridge, LTC (Cold)	012442-40NS
	Eterna Cartridge, RTC (Hot)	012443-40NS
10	Lever Handle	001638-45NS
11	Index, Red - Hot	001193-19NS
	Index, Blue - Cold	018506-19NS
12	Screw, Lever Handle	000925-45

## EN Faucet Installation

1. Turn off water supply and drain lines. Drill (2) two 1" diameter holes, 4" center-to-center in sink top where you will be installing no.1.
2. After unpacking, remove no.5, no.4 and no.3 from each no.2.
3. Apply plumber's putty to bottom face of no. 1 and place into holes in sink top. Replace no. 3, no. 4 and no. 5 onto no. 2. Tighten no. 5 with a wrench.
4. Connect water supply lines and check for leaks.



## ES Instalación de la Canilla

1. Cierre la fuente de agua y desagüe las tuberías. Perfore (2) dos huecos de 2.5cm de diámetro, con 10cm de centro en la parte de encima del lavatorio donde será instalada la parte No.1.
2. Después de desempacar, remueva las partes No.5, 4 y 3 de ambas partes No.2.
3. Aplicar masilla de plomería en la cara inferior de la pieza No.1 y colocar en los orificios de la parte superior del fregadero. Volver a colocar las piezas No.3, No.4 y No.5 en la No.2. Ajustar la pieza No.5 con una llave inglesa.
4. Conecte las líneas de surtido de agua e inspeccione por filtraciones.

## FR L'Installation du Robinet

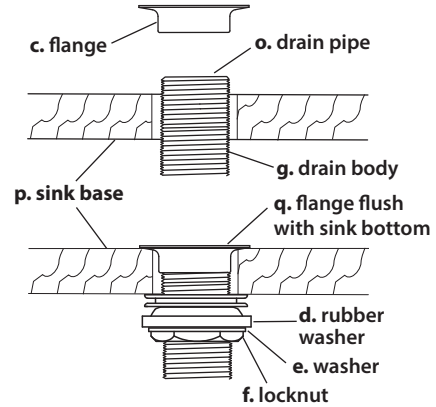
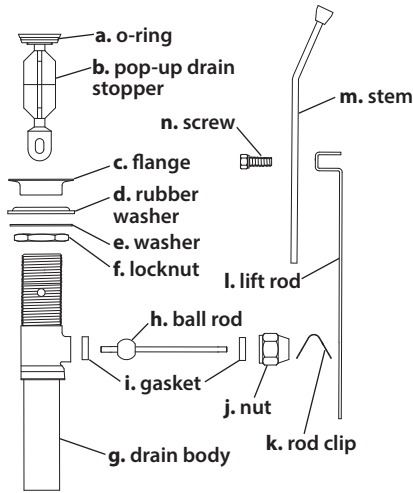
1. Fermer la réserve de l'eau et égoutter la tuyauterie. Percer (2) deux trous, avec un diamètre de 1"[2.5cm], 4"[10cm] de centre à centre où vous installer N°1.
2. Après on vider l'élément de la boîte, enlever N°5, N°4 et N°3 de chaque N°2.
3. Appliquer du mastic de plombier sur la face inférieure du N°1 et placer dans les trous en haut de l'évier. Remettre en place les N°3, 4 et 5 sur le N°2. Serrer le N°5 avec une clé.
4. Brancher les tuyaux qui fournir l'eau et vérifier s'il y a des fuites.

## DE Installation der Armatur

1. Wasserzufuhr absperrn und Wasserleitungen entleeren. Zwei 2,5 cm große Löcher in die Spültischoberfläche mit einem Abstand von 10 cm von Mitte zu Mitte bohren, in die Nr. 1 installiert wird.
2. Nach dem Auspacken Nr. 5, 4 und 3 von jeder Nr. 2 entfernen.
3. Klempnerkitt auf die Unterseite von Nr. 1 auftragen und durch die Bohrungen der Spüle installieren. Nr. 3, Nr. 4 und Nr. 5 erneut auf Nr. 2 setzen. Nr. 5 mit einem Schraubenschlüssel festziehen.
4. Die Wasserzufuhrleitungen aufdrehen und auf Lecks prüfen.

## CN 龙头安装

1. 关闭供水和排污管道，在安装1号的水槽上开两个直径为1"（25mm）的孔，两孔间距为4"（102mm）。
2. 在拆开包装后，从2号上取下3、4、5号
3. 在1号底面抹上油灰，放入水槽顶部的孔中，再将3、4、5号重新装回2号上，并用扳手拧紧5号。
4. 接上水管，通水检漏。



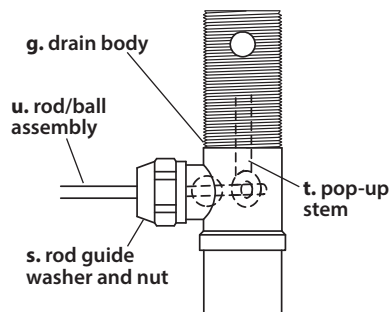
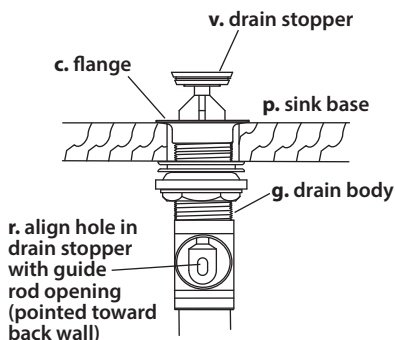
- |  |  |  |   |
|--|--|--|---|
| a. Anillo de caucho<br>l'anneau de o<br>O-Ring<br>型圈           | b. Tapón<br>le bouchon instantané<br>Schnellverschluss-Stöpsel<br>弹出式排水塞 | c. Reborde<br>la bride<br>Flansch<br>法兰                                | d. Arandela de Caucho<br>Gummiunterlegscheibe<br>Flansch bündig mit Spültischunterseite<br>橡胶垫圈 |
| e. Arandela<br>la rondelle<br>Unterlegscheibe<br>垫圈            | f. contratuerca<br>le contre-écrou<br>Verschraubung<br>锁紧螺母              | g. Cuerpo de desagüe<br>l'égout<br>Wasserablaufrohr<br>排水阀本体           | h. Varilla con bola<br>la tige de boule<br>Verschraubung<br>球杆                                  |
| i. Empaque<br>le joint d'étanchéité<br>Kugelgelenkstange<br>垫片 | j. Tuerca<br>l'écrou<br>Mutter<br>螺母                                     | k. Grampa de Varilla<br>le collier de tige<br>Stangenklammer<br>夹卡     | l. Varilla de gancho<br>la tige d'ascenseur<br>Zugstange<br>导杆                                  |
| m. Tallo<br>le tuyau<br>Schaft<br>杆                            | n. Tornillo<br>la vis<br>Schraube<br>螺丝                                  | o. Tubo de desagüe<br>le tuyau de décharge<br>Wasserablaufrohr<br>排水管道 | p. Base del lavatorio<br>la base de l'évier<br>Spültisch<br>水槽底座                                |
- q. El reborde a nivel con el fondo del lavatorio  
la bride au même niveau du fond de l'évier  
Flansch bündig mit Spüle unten  
水槽底部的法兰排水



### Installation: (Pop-Up Valve)

1. Remove pop-up drain stopper, with 'o'-ring and flange from pop-up assembly.
2. Remove rod clip, lift rod, rod guide nut, rubber washer and rod ball assembly from drain body.
3. Insert drain body from bottom of sink drain hole, apply plumber's putty to bottom face of flange, reassemble flange to drain body, tightening as far as possible.
4. Slide rubber washer on drain pipe up against bottom of sink. Tighten washer and locknut firmly against base for a tight seal.
5. Replace pop-up drain stopper in drain body, with 'o'-ring in place, and align stopper hole with guide and opening.
6. Reinsert rod ball assembly back into drain body and through hole in drain stopper.

7. Insert pop-up stem through hole in faucet body. Attach lift rod to pop-up stem by inserting stem through hole in lift rod. Reassemble rod guide, washer and nut, and tighten firmly.
8. Adjust pop-up stem to correct height by opening, and sliding lift rod and rod clip at the same time onto rod/ball assembly. Readjust lift rod screw if necessary, hand-tighten.
9. Make connection to supply lines.
10. Turn on water supply and check for leaks.



c. Reborde  
la bride  
Flansch  
法兰

g. Cuerpo de desagüe  
l'égout  
Wasserablaufrohr  
排水阀本体

p. Base del lavatorio  
la base de l'évier  
Spültisch  
水槽底座

r. Alinee el hueco en el tapón con la abertura para el guía de Varilla (apuntado hacia la parte de atrás de la pared)  
aligner le trou dans le bouchon avec la percée de la tige de guide (la direction vers le mur)  
Loch in dem Ablaufstöpel entsprechend der Öffnung in der Zug-stangenführung ausrichten (Richtung Rückwand)  
连接排水塞孔和导杆

s. Guía de Varilla arande la y Tuerca  
la rondelle et l'écrou qui diriger la tige  
Zugstangenführung Unterlegscheibe und Mutter  
导杆垫圈和螺母

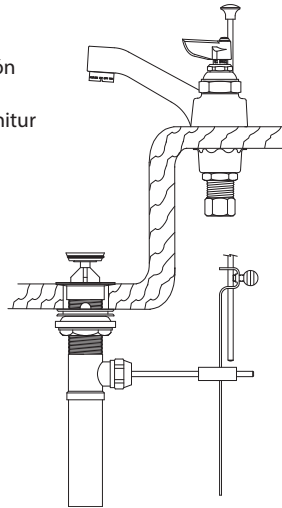
t. Tallo del tapón  
le tuyau instantané  
Auslauf Schnellverschußschaft  
弹出杆

u. Emsamble de varilla con bola  
l'assemblage de la tige de boule  
Stangen-/Kugelgelenkgarnitur  
杆/球组件

v. Tapón  
l'égout  
Ablaufstöpsel  
排水塞

### Side view faucet and pop-up assembly

Dibujo de vista de lado de ensamblaje de Canilla y tapón  
la vue du côté du robinet et l'assemblage instantané  
Seitenansicht von Armatur und Schnellverschluss-Garnitur  
侧视龙头和弹出式组件



### ES **Instalación: (Valvula De Tapón)**

1. Remuévase el tapón con el anillo de caucho y el reborde del ensamblaje del tapón.
2. Remuévase la grampa de varilla, la varilla de gancho, el guía para la tuerca de varilla, la arandela de caucho y el ensamblaje de la bola con varilla del cuerpo de desagüe.
3. Insertar el cuerpo de desagüe en la parte inferior del orificio de desagüe del fregadero y aplicar masilla de plomería en la cara inferior de la pestaña. Volver a ensamblar la pestaña con el cuerpo de desagüe y ajustar tanto como sea posible.
4. Deslice la arandela de caucho en el tubo de desagüe contra la parte de abajo del lavatorio. Apriete la arandela y contratuerca firmemente contra la base para formar un sello apretado.
5. Coloque de nuevo el tapón en el cuerpo de desagüe, con el anillo de caucho en su sitio y alinee el hueco del tapón con el guía y la abertura.
6. Inserte de nuevo el ensamblaje de la varilla con bola en el cuerpo de desagüe y a través del hueco del tapón.
7. Inserte el tallo del tapón a través del hueco en el cuerpo de la canilla. Una la varilla de gancho a el tallo para el tapón, insertando el tallo a través del hueco en la varilla del gancho; Arme de nuevo el guía de la varilla, la arandela y tuerca y apriete firmemente.
8. Ajuste el tallo del tapón a la altura correcta, abriendo el desagüe y deslizando la bola. Si es necesario ajuste de nuevo el tornillo de la varilla de gancho, apriete a mano.
9. Haga las conecciones a la línea de surtido.
10. Abra el surtido de agua e inspeccione por filtraciones.

### FR **L'Installation: (la soupape instantané)**

1. Enlever le bouchon instantané, avec l'anneau de o et la bride de l'assemblage instantané.
2. Enlever le collier de tige, la tige d'ascenseur, l'écrou qui dirige la tige, la rondelle en caoutchouc et l'assemblage de la tige de boule de l'égout.
3. Insérer le corps de vidange par le fond du trou de vidange de l'évier et appliquer du mastic de plombier sur la face inférieure de la bride. Remonter la bride sur le corps de vidange, en serrant autant que possible.
4. Faire glisser la rondelle en caoutchouc sur le tuyau de décharge contre le fond de l'évier. Resserrer la rondelle et le contre-écrou fermement contre la base.
5. Remplacer le bouchon instantané dans l'égout avec l'anneau de "o" à sa place, et aligner le trou du bouchon avec la guide et la percée.

6. Réinsérer l'assemblage de la tige de boule dans l'égout et à travers le trou dans le bouchon.
7. Insérer le tuyau instantané à travers le trou dans l'égout. Attacher la tige d'ascenseur au tuyau instantané en insérant le tuyau à travers le trou dans la tige d'ascenseur. Réassembler la rondelle et l'écrou qui dirigent la tige et resserrer fermement.
8. Régler le tuyau instantané au hauteur correct en ouvrant l'égout, et en mettant la tige d'ascenseur et le collier de la tige, au même temps sur l'assemblage de la tige de boule. Régler la vis de la tige d'ascenseur si nécessaire, resserrer par le main.
9. Brancher les tuyaux qui fournissent l'eau.
10. Recommencer l'eau et vérifier s'il y a des fuites.

### **DE** **Installation: (Schnellverschlußventil)**

1. Schnellverschluß-Stöpsel mit O-Ring und Flansch von der Schnellverschluß-Garnitur entfernen.
2. Die Stangenklammer, die Zugstange, die Stangenführungsmutter, die Gummiunterlegscheibe und die Kugelgelenkstangen-garnitur vom Wasserablauf entfernen.
3. Den Ablasskörper von der Unterseite der Spülabflussbohrung einsetzen und auf der Unterseite des Flansches Klempnerkitt auftragen. Flansch und Ablasskörper erneut zusammensetzen und so fest wie möglich anziehen.
4. Die Gummiunterlegscheibe auf das Wasserablaufrohr gegen die Spültischunterseite schieben. Zur Abdichtung Unterlegscheibe und Verschraubung fest gegen Grundplatte anziehen.
5. Den Schnellverschluß-Stöpsel mit dem korrekt eingesetzten O-Ring wieder in den Auslauf einsetzen und das Stöpselloch nach der Zugstangenführung und der Öffnung ausrichten.
6. Die Kugelgelenkgarnitur wieder in den Auslauf und in das Loch im Auslaufstöpsel einsetzen.
7. Den Schnellverschlußschaft durch das Loch im Armaturrumpf einführen. Die Zugstange mit dem Schnellverschlußschaft verbinden, indem der Schaft durch das Loch in der Zugstange eingeführt wird. Die Zugstangenführung, Unterlegscheibe und Mutter zusammensetzen und fest anziehen.
8. Die Höhe des Schnellverschlußschafts durch Öffnen des Auslaufs justieren und gleichzeitig die Zugstange und Zugstangenklammer auf die Zugstangengarnitur schieben. Falls notwendig, die Zugstangenschraube justieren, mit der Hand festdrehen.
9. Mit den Wasserleitungen verbinden.
10. Wasserleitung aufdrehen und auf Dichtigkeit prüfen.



## 安装：弹出式排水阀

1. 从弹出式组件上取下弹出式排水塞，O型圈和法兰。
2. 从排水阀本体上取下杆夹，升降杆，导杆螺母，橡胶垫圈和杆球组件
3. 将排水阀本体安装在水槽底部排水孔上，在法兰底部抹上油灰，将法兰重新装回排水阀本体上，尽可能拧紧。
4. 将橡胶垫圈放回排水管，抵住水槽底部，拧紧垫圈和锁紧螺母至底座，确保紧密密封。
5. 将弹出式排水塞，O型圈装回排水阀本体，并连接塞孔和导杆。
6. 将球杆组件重新装回排水阀本体，并穿过排水塞上的孔。
7. 将弹出杆通过孔插入龙头本体，再将弹出杆插入升降杆的孔中使得升降杆与弹出杆相连。重新装回导杆、垫圈和螺母，并拧紧。
8. 通过打开排水阀、同时滑动升降杆和杆/球组件上的杆夹来调节弹出杆高度。如有需要，重新调节升降杆螺丝，用手紧固。
9. 连接供水管道。
10. 打开供水开关，检查是否漏水。

## RELATED T&S BRASS PRODUCT LINE



### **B-0873**

Centerset Lavatory Faucet  
with Pop-Up

### **B-0830**

Slow Self-Closing Centerset  
Lavatory Faucet with Pop-Up



---

## T&S BRASS AND BRONZE WORKS, INC.

A firm commitment to application-engineered plumbing products

2 Saddleback Cove, P.O. Box 1088,  
Travelers Rest, SC 29690

*Phone:* (864) 834-4102

*Fax:* (864) 834-3518

*E-mail:* [tsbrass@tsbrass.com](mailto:tsbrass@tsbrass.com)

T & S Brass-Europe  
'De Veenhoeve'  
Oude Nieuwveenseweg 84  
2441 CW Nieuwveen  
The Netherlands



**RELIABILITY BUILT IN™**