



RELIABILITY BUILT IN[®]

Limited One Year Warranty

T&S warrants to the original purchaser (other than for purposes of resale) that such product is free from defects in material and workmanship for a period of one (1) year from the date of purchase. During this one-year warranty period, if the product is found to be defective, T&S shall, at its options, repair and/or replace it. To obtain warranty service, products must be returned to...

*T&S Brass and Bronze Works, Inc.
Attn: Warranty Repair Department
2 Saddleback Cove
Travelers Rest, SC 29690*

Shipping, freight, insurance, and other transportation charges of the product to T&S and the return of repaired or replaced product to the purchaser are the responsibility of the purchaser. Repair and/or replacement shall be made within a reasonable time after receipt by T&S of the returned product. This warranty does not cover items which have received secondary finishing or have been altered or modified after purchase, or for defects caused by physical abuse to or misuse of the product, or shipment of the products.

Any express warranty not provided herein, and any remedy for Breach of Contract which might arise, is hereby excluded and disclaimed. Any implied warranties of merchantability or fitness for a particular purpose are limited to one year in duration. Under no circumstances shall T&S be liable for loss of use or any special consequential costs, expenses or damages.

Some states do not allow limitations on how long and implied warranty lasts or the exclusion or limitation of incidental or consequential damages, so the above limitations or exclusions may not apply to you. Specific rights under this warranty and other rights vary from state to state.

P/N: 098-003114-45 Rev.5
Date: 11-06-08
Drawn: TEH
Checked: GEF 02-19-09
Approved: JHB 02-19-09

Installation and Maintenance Instructions



B-0475

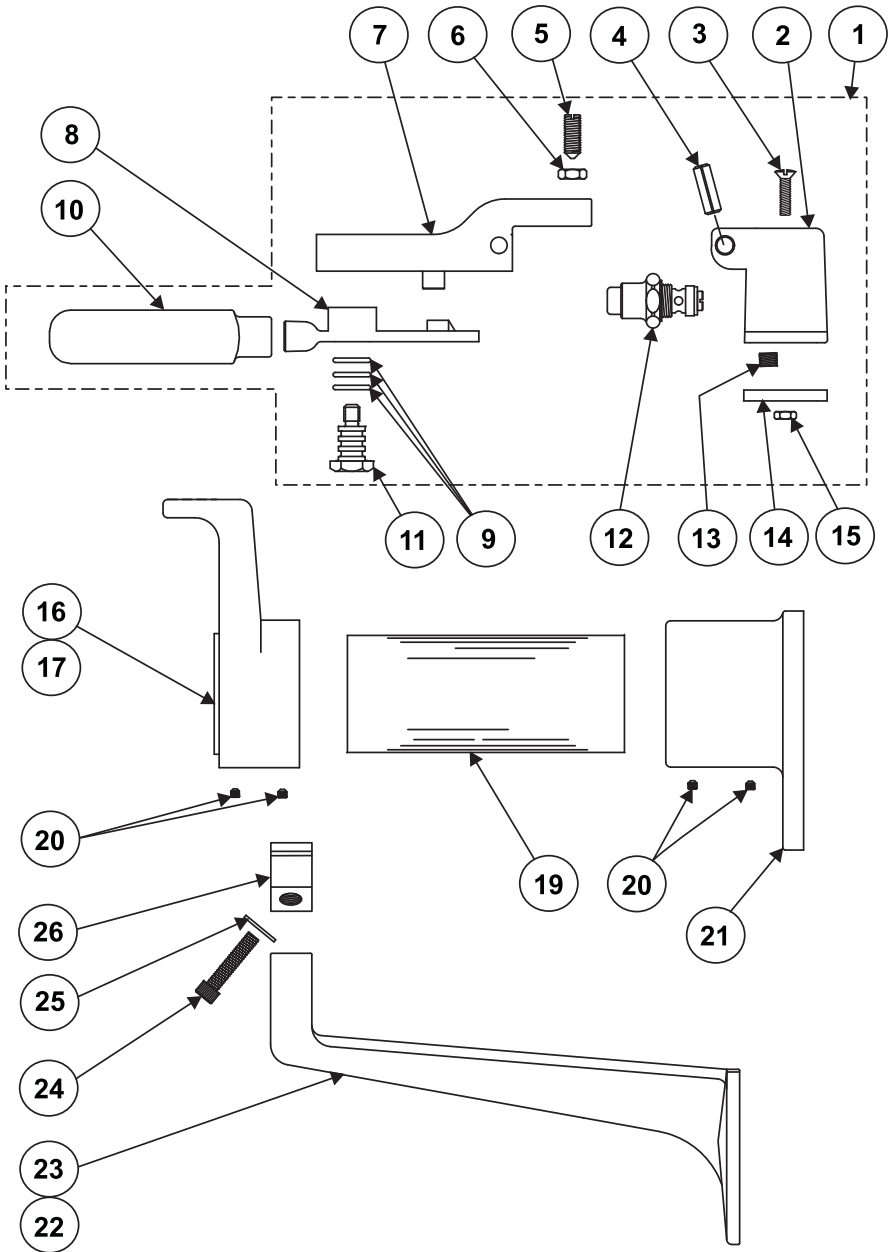
Knee Action Valve (Including mounting with B-0473 and B-0474)

Deutsch: Installations- und
Wartungsanleitungen

Español: la Instalación y las
Instrucciones de Man-
tenimiento

Français: les Instructions
d'Installation et
d'Entretien

Exploded View



* Some items are listed for instructional purposes and may not be sold as separate parts.

Part Number Guide

Knee Action Valve Assembly

1	Asm, Knee Action Valve	B-0475
2	Body, Double Pedal Valve	*
3	Screw, Wall Mount	000919-45
4	Roll Pin	001310-45
5	Set Screw, Nylon	001123-45
6	Nut, Adjust. Screw Lock	000952-45
7	Center Lever, Knee Action Valve	000124-40
8	Cam	000123-40
9	O-Ring	001065-45
10	Stirrup, Knee Valve	000125-40
11	Cam Bolt	000630-40
12	Asm, Bonnett	002983-40
13	Socket Plug, 1/8" Hex	*
14	Cover Plate	001253-45
15	Nut, Machine 1/4-20	000951-45

* 000123-40 includes 000630-40, Cam Bolt and 001060-45, O-rings

Wall Support Assembly

16	Asm, Wall Support	B-0473
17	Bracket, Front Support	*
19	Pipe	*
20	Set Screw	*
21	Flange	*

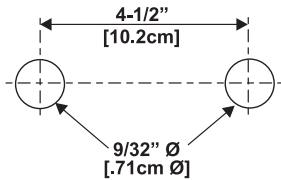
Wall Support Assembly

22	Asm, Wall Support	B-0474
23	Body, Bracket	*
24	Screw, Clamp	*
25	Washer	*
26	Clamp	*

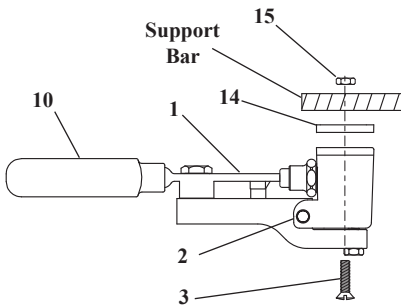
General Instructions

Installation: B-0475

1. Shut off water supply and drain lines.
2. Drill (2) two 9/32" diameter holes, 4-1/2" center to center in horizontal sink support bar.



3. Place no.14 on top of no.2, mount no.1 to horizontal support bar using no.3 and no.15.
4. Apply teflon tape or pipe joint compound to threads of water supply lines.



5. Connect water supply lines and check for leaks.

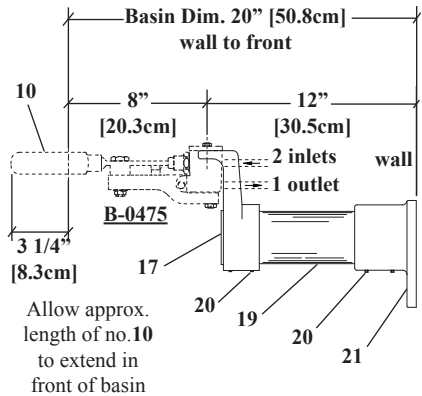
Note: If horizontal sink support bar is not available, one of two wall supports must be installed:

Installation: B-0473

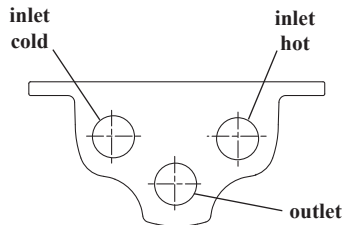
Wall Support

1. Determine actual measurements (wall to front) and use measurements below as a guide.

Note: No.19 can be shortened.



2. After trimming no.19 to desired length (if necessary), mount no.21 on wall with (3) three 7/16" [1cm] bolts.
3. Mount no.1 on no.16 with no.3.
4. Apply teflon tape or pipe joint compound to threads. Connect water supply lines to (3) three 1/2" NPT (National Pipe Thread). 2- inlets, 1- outlet to no.1.

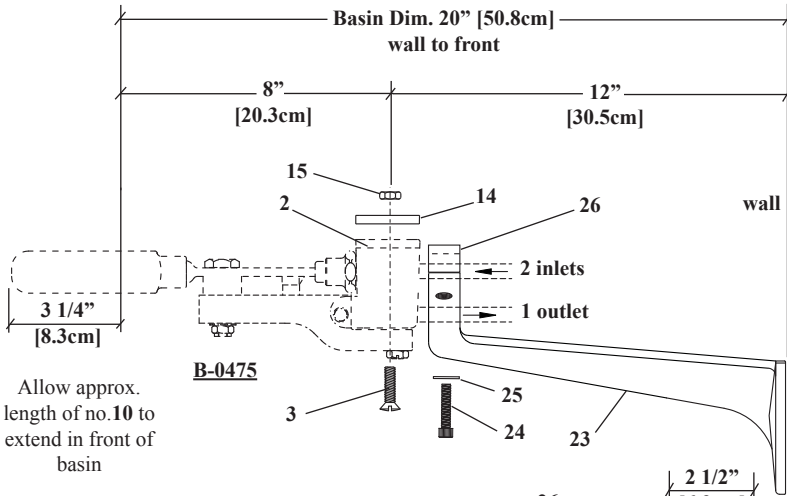


Back View of no.2

General Instructions

Installation: B-0474 Wall Bracket

1. Determine actual measurements (wall to front) and use measurements below as a guide.

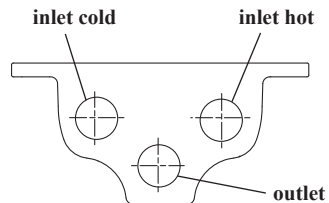
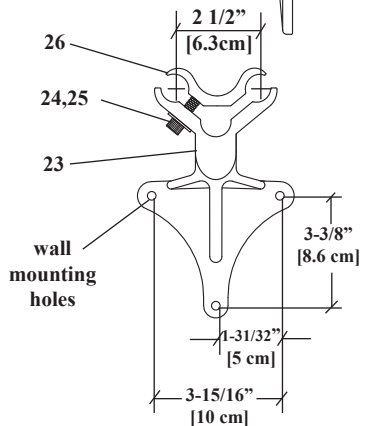


2. Place no.14 over no.2 and secure with no.3 and no.15.

3. Drill (3) three 9/32" diameter holes in wall using no.23 as a guide. Mount no.23 to receive supply pipes from wall to no.26.

4. Firmly tighten no.24 and no.25 into no.26. Adjust no.26 if necessary for pipe fit.

5. Apply teflon tape or pipe joint compound to threads. Connect water supply lines, 1/2" NPT (National Pipe Thread) for 2- inlets, 1-outlet to no.2.

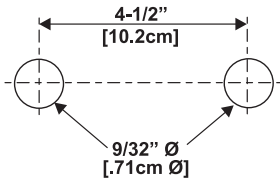


Back View of no.2

Instrucciones Generales

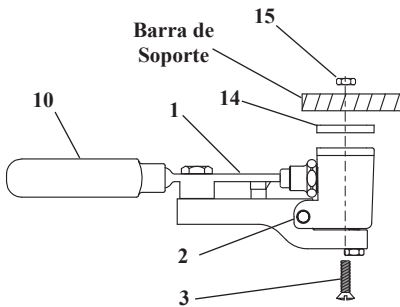
Instalación: B-0475

1. Cierre la fuente de agua y desagüe las tuberías.
2. Perfore (2) dos huecos de .71 cm de diámetro, con 10.2 cm de centro a centro en la barra horizontal de soporte del lavatorio.



3. Coloque la parte No.14 encima de la parte No.2, monte la parte No.1 a la barra horizontal de soporte usando la parte No.3 y la parte No.15.

4. Aplique cinta de Teflon o compuesto de conyuntura a las roscas de las líneas de entrada.



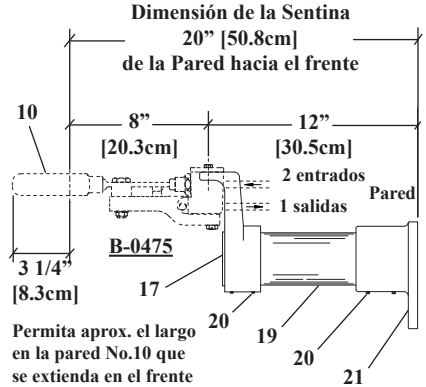
5. Conecte las líneas de surtido e inspeccione por filtraciones.

Nota: Si la barra horizontal de soporte no esta disponible, uno de dos soportes con montadura para la pared tiene que ser instalado:

Instalación: B-0473 Soporte Con Montadura Para La Pared

1. Determine las medidas actuales (de la pared al frente) y use las medidas de abajo como guía.

Nota: La parte No.19 puede ser acortada.

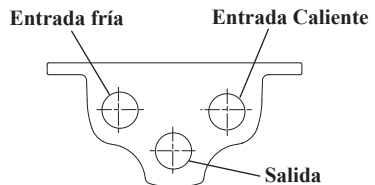


Permita aprox. el largo en la pared No.10 que se extienda en el frente de la sentina.

2. Después de haber recortado la parte No.19 a un tamaño deseado (si es necesario), monte la parte No.21 en la pared con (3) tres tornillos de 7/16" [1 cm].

3. Monte la parte No.1 en la parte No.16 con la parte No.3.

4. Aplique cinta de Teflon o compuesto de coyuntura a las roscas. Conecte las líneas de surtido a las (3) tres 1/2" NPT (Roscas De Tubería Nacional). 2- entradas, 1-salida a la parte No.1.

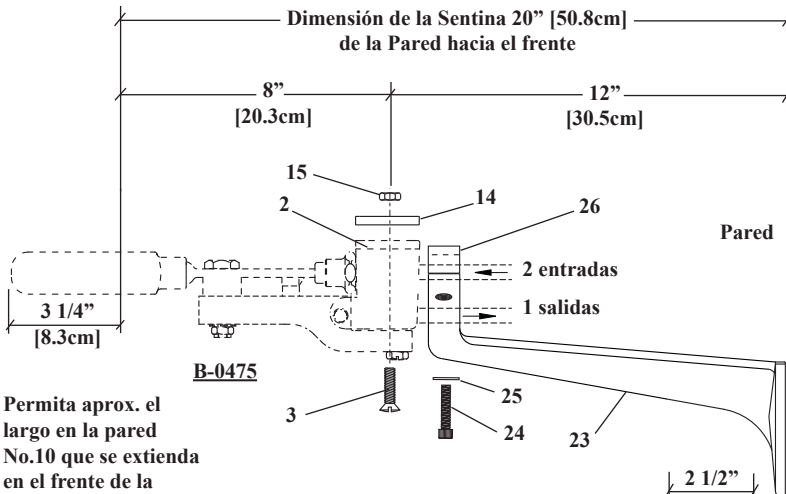


Vista de atrás de la Parte No.2

Instrucciones Generales

Installation: Wall Bracket

1. Determine las medidas actuales (de la pared al frente) y use las medidas de abajo como guía.



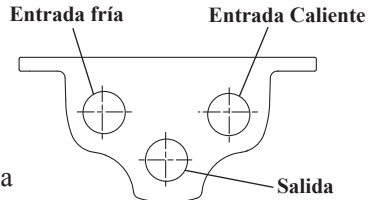
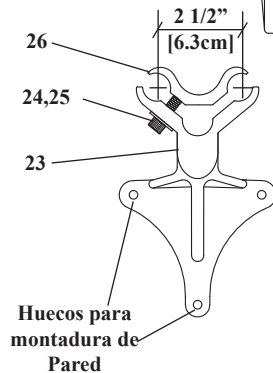
Permita aprox. el largo en la pared No.10 que se extienda en el frente de la Sentina.

2. Coloque la arte No.14 sobre la parte No.2 y asegúrela con las partes No.3 y No.15.

3. Perfore (3) tres huecos de 9/32" [.71 cm] de diámetro en la pared usando la parte No.23 como guía. Monte la parte No.23 para recibir la tubería de surtido de agua de la pared a la parte No.26.

4. Apriete firmemente las partes No.24 y No.25 dentro de la parte No.26. Si es necesario ajuste la parte No.26 para acomodar el tubo.

5. Aplique cinta de Teflon o compuesto de coyuntura a las roscas. Conecte las líneas de surtido de agua, 1/2" NPT (Rosca De Tubería Nacional) para 2- entradas, 1- salida a la parte No.2.

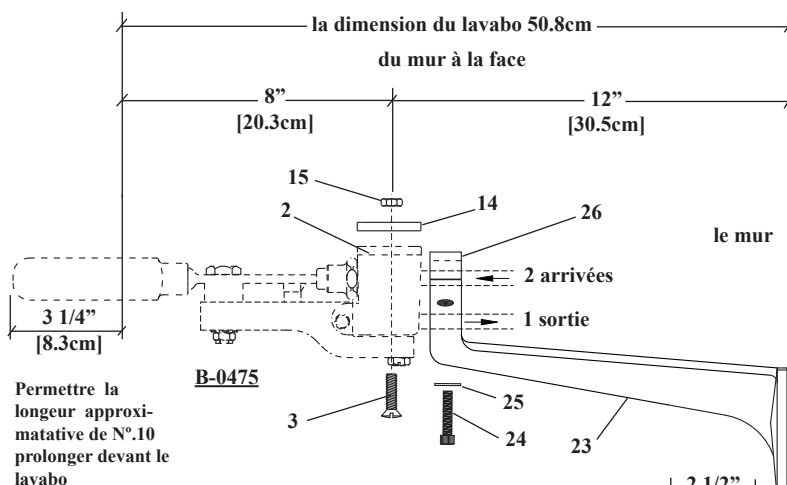


Vista de atrás de la Parte No.2

Instructions Générales

L'Installation: Le Support Du Mur

1. Déterminer la mesure actuelle (du mur à la face) et utiliser les mesures ci-dessous comme un guide

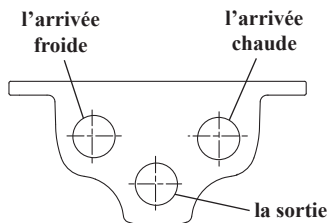
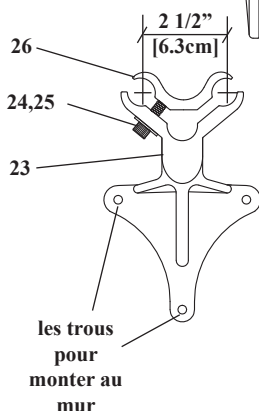


2. Mettre N°.14 sur N°.2 et attacher avec N°.3 et N°.15.

3. Percer (3) trous avec un diamètre de 9/32" [x cm] dans le mur en utilisant N°.23 comme un guide. Monter N°.23 pour recevoir les tuyaux qui fournir l'eau du mur à N°.26.

4. Resserrer fermement N°.24 et N°.25 dans N°.26. Régler N°.26 comme nécessaire pour le tuyau.

5. Appliquer le ruban en Téflon ou le composé pour les tuyaux aux filets. Brancher les tuyaux qui fournir l'eau, 1/2" NPT (National Pipe Threads) pour 2-arrivées, 1-sortie à N°.2.

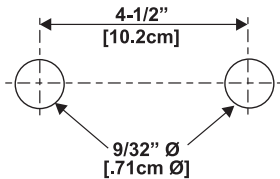


la vue arrière de N°.2

Allgemeine Anleitungen

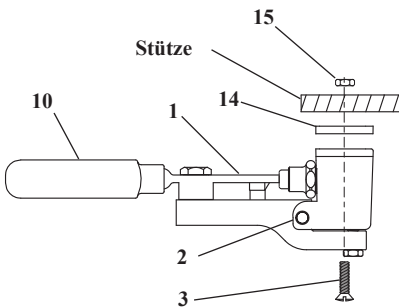
Installation: B-0475

1. Wasserzufuhr absperren und Leitungen entleeren.
2. 2 (zwei) 0,71 cm Löcher mit 10,2 cm Abstand in die horizontale Spültischebohrung bohren.



3. Nr.14 auf Nr.2 stellen, Nr.1 unter Benutzung von Nr.3 und Nr.15 auf eine horizontale Stützstange montieren.

4. Teflonband oder Rohrkittmasse auf das Gewinde der Wasserzufuhrleitungen auftragen.



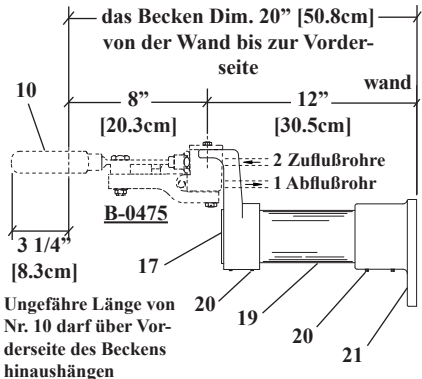
5. Wasserzufluß anschließen und auf Dichtigkeit prüfen.

Anmerkung: Falls keine horizontale Spültischstütze vorhanden ist, müssen ein oder zwei Wandstützen angebracht werden:

Installation: B-0473 WANDSTÜTZEN

1. Die tatsächlichen Maße (von der Wand bis zur Vorderseite) feststellen und die Maße im folgenden als Maßstab benutzen.

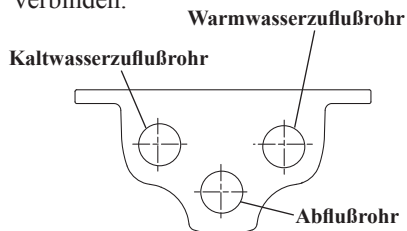
Anmerkung: Nr.19 kann gekürzt werden.



2. Nachdem Nr. 19 (falls erforderlich) auf die gewünschte Länge verkürzt worden ist, Nr. 21 mit 3 (drei) 1 cm Bolzen an der Wand anbringen.

3. Nr. 1 mit Nr. 16 auf Nr. 3 anbringen.

4. Teflonband oder Rohrkittmasse auf das Gewinde auftragen. Wasserzufuhrleitungen mit 3 (drei) 1/2" NPT-Rohren verbinden: 2 Zuflußrohre, 1 Abflußrohr mit Nr. 1 verbinden.

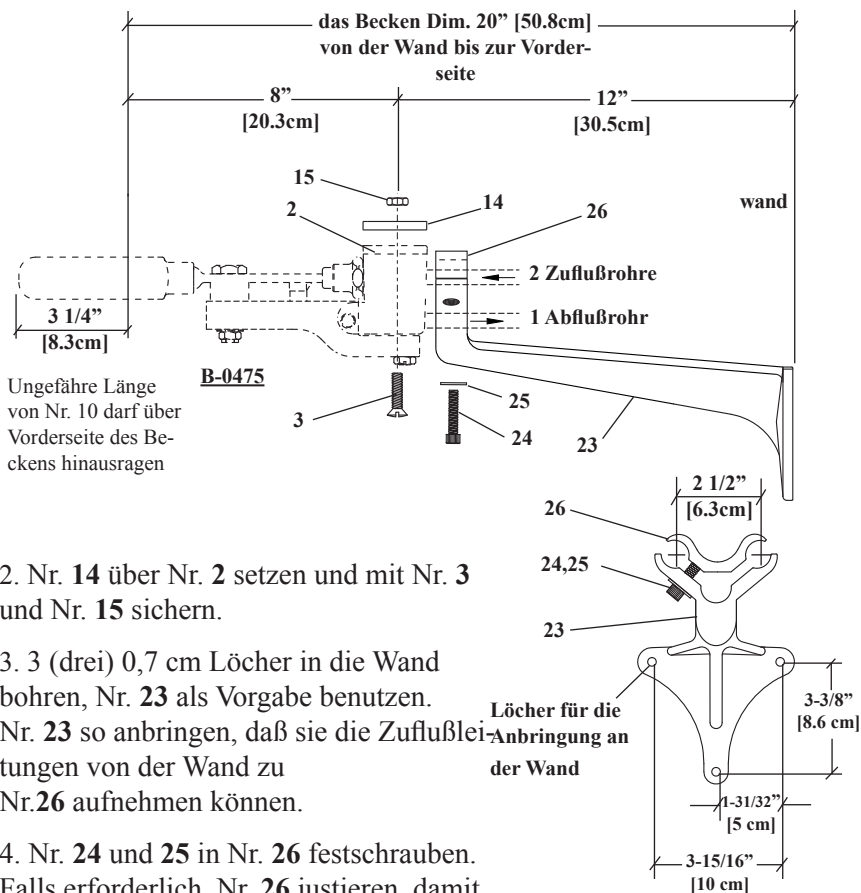


Rückseite von Nr. 2

Allgemeine Anleitungen

Installation: B-0474 Wandhalterung

1. Die tatsächlichen Maße bestimmen (Wand bis Vorderseite), Maße im folgenden als Richtlinie benutzen.



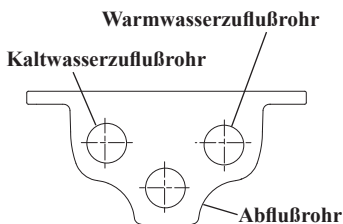
2. Nr. 14 über Nr. 2 setzen und mit Nr. 3 und Nr. 15 sichern.

3. 3 (drei) 0,7 cm Löcher in die Wand bohren, Nr. 23 als Vorgabe benutzen.

Nr. 23 so anbringen, daß sie die Zufußleitungen von der Wand zu Nr.26 aufnehmen können.

4. Nr. 24 und 25 in Nr. 26 festschrauben. Falls erforderlich, Nr. 26 justieren, damit das Teil auf das Rohr paßt.

5. Teflonband oder Rohrkittmasse auf das Gewinde auftragen. Wasserleitungen mit 1/2" NPT-Rohren verbinden: 2 Zufußrohre, 1 Abflußrohr mit Nr. 2 verbinden.



Rückseite von Nr. 2

RELATED T&S BRASS PRODUCT LINE



B-0504
Double Pedal Valve
Wall Mounted

B-0502
Double Pedal Valve
Floor Mounted



T&S BRASS AND BRONZE WORKS, INC.

A firm commitment to application-engineered plumbing products

2 Saddleback Cove, P.O. Box 1088,
Travelers Rest, SC 29690

Phone: (864) 834-4102

Fax: (864) 834-3518

E-mail: tsbrass@tsbrass.com

T & S Brass-Europe
'De Veenhoeve'
Oude Nieuwveenseweg 84
2441 CW Nieuwveen

The Netherlands



RELIABILITY BUILT IN™