

# Installation and Maintenance Instructions

## EQUIP SINGLE HOLE DECK-MOUNT FAUCETS AND PRE-RINSE UNITS

### Limited One Year Warranty (Commercial Applications)

Equip warrants the original purchaser (other than for purposes of resale) that such product is free from defects in material and workmanship for a period of one (1) year from the date of purchase. During this warranty period, if the product is found to be defective, equip shall, at its option, repair and/or replace it. To obtain warranty service, products must be returned to:

Equip Foodservice Accessories  
Attn: Warranty Repair Department  
P.O. Box 1088, 2 Saddleback Cove  
Travelers Rest, SC 29690

Shipping, freight, insurance, and other transportation charges of the product to equip and the return of repaired or replaced product to the purchaser are the responsibility of the purchaser. Repair and/or replacement shall be made within a reasonable time after receipt by Equip of the returned product. This warranty does not cover items which have received secondary finishing or have been altered or modified after purchase, or for defects caused by physical abuse to or misuse of the product, or shipment of the products.



P/N: 098-013850-45 Rev.4  
Date: 06-17-2021  
Drawn: TED  
Checked: GEF 10-31-22  
Approved: JHB 11-01-22



Any express warranty not provided herein, and any remedy for Breach of Contract which might arise, is hereby excluded and disclaimed. Any implied warranties of merchantability or fitness for a particular purpose are limited to one year in duration. Under no circumstances shall Equip be liable for loss of use or any special consequential costs, expenses or damages.

Some states do not allow limitations on how long an implied warranty lasts or the exclusion or limitation of incidental or consequential damages, so the above limitations or exclusions may not apply to you. Specific rights under this warranty and other rights vary from state to state.

### Attention California Residents:

**⚠ WARNING** This product can expose you to chemicals including Lead, Chromium (hexavalent compounds) and Phthalates (DEHP) which are known to the State of California to cause cancer and birth defects or other reproductive harm.

For more information go to  
[www.P65Warnings.ca.gov](http://www.P65Warnings.ca.gov).

### Español:

Instrucciones de instalación y mantenimiento

### Français:

Instructions pour l'installation et la maintenance

### Deutsch:

Installations- und Wartungsanleitungen

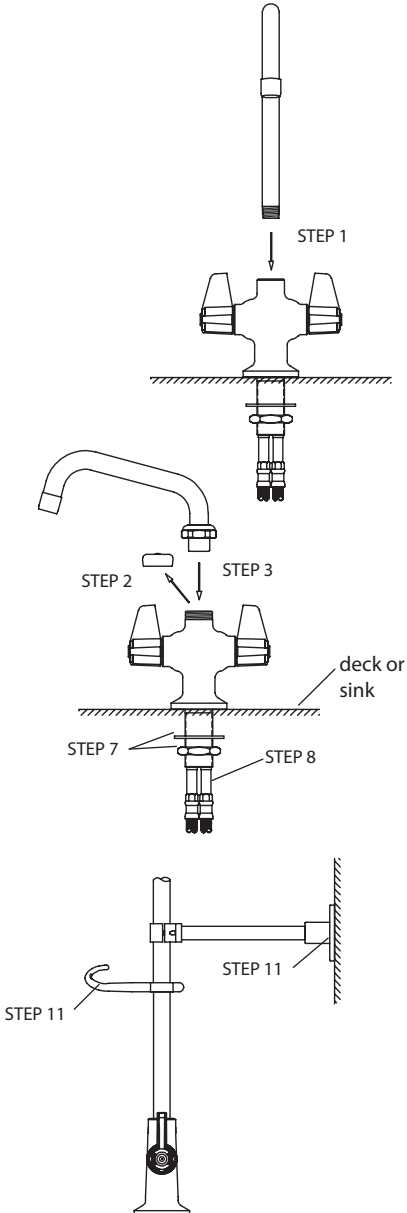
### 中文:

安装与维护说明

عربي

تعليمات التركيب و الصيانة

# Instructions



# Instructions

*Note: If unit is equipped with a rigid or swivel spout/gooseneck, install spout/gooseneck first.*

## **Rigid Gooseneck Installation:**

1. Apply Teflon tape, Loctite, or pipe joint compound to threads of gooseneck. Thread gooseneck into outlet hole of body until joint is secure and gooseneck faces desired direction.

## **Swing Nozzle/ Swivel Gooseneck Installation:**

*Note: Silicon grease is applied to the interior swivel cavity of the body prior to shipment. No additional grease is required.*

2. Remove plastic cap from body outlet.
3. Insert nozzle/gooseneck into body cavity.
4. Tighten swivel lock nut using 1 5/16" wrench.

## **Faucet Body Installation:**

5. Flush debris from water lines then shut off water supply.
6. Drill one hole, sized as follows, in deck or sink where faucet is to be located:
  - single temperature faucets: Ø 1" to 1-1/4"
  - mixing faucets: Ø 1-1/4" to 1-1/2"
7. Temporarily remove washer and nut from shank of faucet body. Apply plumbers putty to bottom side of body flange and pass shank through hole in deck or sink. Secure in place with washer and nut.
8. For mixing faucets:
  - a. Install flexible supply hoses into the threaded holes in the bottom of the faucet shank
  - b. If supplied with in-line check valves, remove nut and ferrules from the other end of flexible supply hoses. Thread male end of hose to female end of check valve adapters.
  - c. Connect hoses to water supplies.
9. For single temperature faucets, connect water supply to inlet shank.

## **Pre-Rinse Installation:**

10. After installation of the faucet body per steps 5 through 9, apply Teflon tape, Loctite, or pipe thread compound on the bottom of the riser. Slide finger hook onto riser before riser installation. Thread riser into outlet hole of faucet body until joint is secured.
11. Install wall bracket and finger hook, tightening all fasteners securely.
12. Rotate spring and hose assembly until they face desired direction.
13. Turn on water supplies and check for leaks.

# Instrucciones



# Instrucciones

*Nota: Si la unidad está equipada con un surtidor/cuello de cisne rígido o giratorio, instale primero el surtidor/cuello de cisne.*

## **Instalación del cuello de cisne rígido:**

1. Coloque cinta teflón, Loctite o compuesto para juntas de tubos en las roscas del cuello de cisne. Enrosque el cuello de cisne en el orificio de salida del cuerpo hasta que la unión sea firme y el cuello de cisne esté en la posición deseada.

## **Instalación de boquilla giratoria/cuello de cisne giratorio:**

*Nota: Se aplica grasa de silicona en la cavidad giratoria interior del cuerpo antes del envío. No se requiere grasa adicional.*

2. Retire la tapa de plástico de la salida del cuerpo.
3. Coloque la boquilla/cuello de cisne en la cavidad del cuerpo.
4. Apriete la tuerca de bloqueo giratoria con una llave de 5/16 pulg.

## **Faucet Body Installation:**

5. Elimine los residuos de los conductos de agua, luego cierre el suministro de agua.
6. Perfore un orificio del tamaño que se indica abajo en la cubierta o el lavabo en el que se colocará el grifo:
  - Grifos de temperatura fija: Ø De 1 pulg. a 1 y ¼ de pulg.
  - Grifos mezcladores: Ø De 1 y ¼ de pulg. a 1 y media pulg.
7. Retire temporalmente la arandela y la tuerca del vástago del cuerpo del grifo. Aplique masilla de plomero en el fondo de la brida inferior del cuerpo y pase el vástago a través del orificio en la cubierta o lavabo. Fije en su lugar con la arandela y la tuerca.
8. Para grifos mezcladores:
  - a. Instale las mangueras de suministro flexibles en los orificios roscados en el fondo del vástago del grifo.
  - b. Si se cuenta con válvulas de retención en el conducto, retire la tuerca y los casquillos desde el otro extremo de las mangueras de suministro flexibles. Enrosque el extremo macho de la manguera al extremo hembra de los adaptadores de la válvula de retención.
  - c. Conecte las mangueras a los suministros de agua.
9. Para grifos de temperatura fija, conecte el suministro de agua al vástago de entrada.

## **Instalación de la unidad prelavado:**

10. Luego de la instalación del cuerpo del grifo según los pasos 5 al 9, coloque cinta teflón, Loctite o compuesto para juntas de tubos en el fondo del tubo ascendente. Deslice el gancho en el tubo ascendente antes de su instalación. Enrosque el tubo ascendente en el orificio de salida del cuerpo del grifo hasta que se asegure la unión.
11. Instale el soporte de pared y el gancho apretando todos los sujetadores firmemente.
12. Gire el conjunto de resorte y manguera hasta que estén en la posición deseada.
13. Abra los suministros de agua y revise que no haya fugas.

# Instructions



# Instructions

*Remarque : si le dispositif est équipé d'un bec / col de cygne rigide ou pivotant, commencer par installer ledit bec / col de cygne.*

## **Installation du col de cygne rigide :**

1. Appliquer du ruban de téflon, du Loctite ou de la pâte à joint sur les filetages du col de cygne. Visser le col de cygne dans le trou de sortie du corps de robinet, jusqu'à ce que le joint soit correctement resserré et veiller à ce que le col de cygne soit installé dans le bon sens.

## **Installation du bec / col de cygne pivotant :**

*Remarque : de la graisse de silicone est appliquée à l'intérieur de la cavité du pivot du corps de robinet avant l'expédition. Ne pas ajouter plus de graisse.*

2. Retirer le capuchon en plastique de la sortie du corps de robinet.
3. Insérer le bec / col de cygne dans la cavité du corps.
4. Resserrer l'écrou de serrage du pivot à l'aide d'une clé de 3,3 cm (1-5/16").

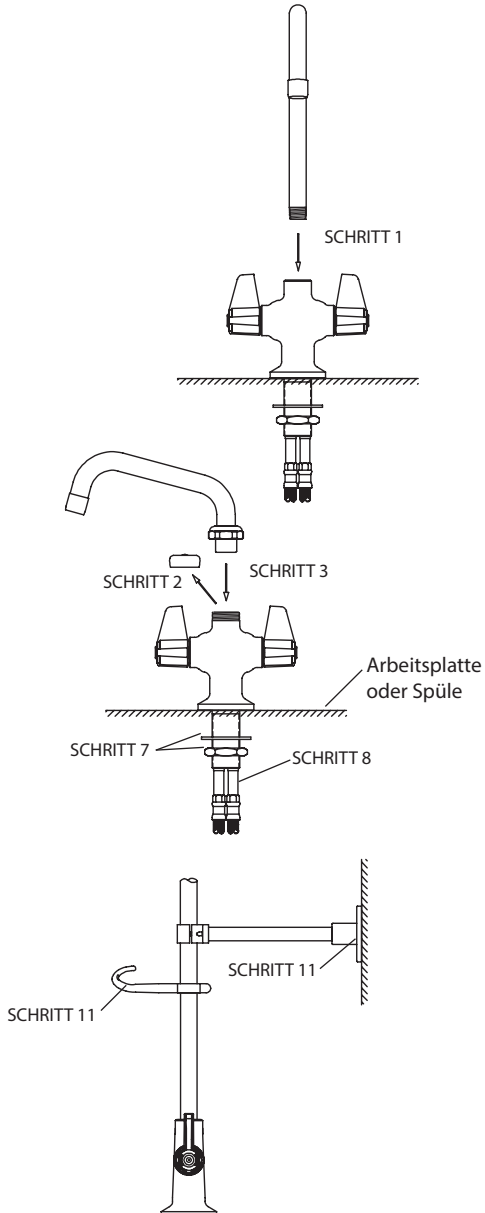
## **Installation du corps de robinet :**

5. Rincer à l'eau les débris des conduites d'eau, puis arrêter l'approvisionnement en eau.
6. Percer un trou (voir les dimensions ci-dessous) dans le plateau ou dans l'évier où le robinet doit être installé :
  - robinets à température unique : 2,54 à 3,4 cm de diam. (Ø 1" à 1-1/4")
  - robinets mélangeurs : 3,4 à 3,8 cm de diam. (Ø 1-1/4" à 1-1/2")
7. Retirer provisoirement la rondelle et l'écrou de la tige du corps de robinet. Appliquer le mastic de plomberie sur la partie inférieure de la bride du corps de robinet et insérer la tige dans le trou percé sur le plateau ou l'évier. Fixer le dispositif en place à l'aide de la rondelle et de l'écrou.
8. Pour les robinets mélangeurs :
  - a. Installer les tuyaux souples d'approvisionnement dans les trous filetés situés dans la partie inférieure de la tige de robinet.
  - b. Si des clapets de retenue en ligne sont fournis, retirer l'écrou et les bagues d'extrémité de l'autre bout des tuyaux flexibles d'approvisionnement. Visser l'extrémité mâle du tuyau dans l'extrémité femelle des adaptateurs des clapets de retenue.
  - c. Connectez les tuyaux souples à l'approvisionnement en eau.
9. Pour les robinets à température unique, connectez l'approvisionnement en eau à la tige d'admission.

## **Installation du prérinçage :**

10. Une fois le corps de robinet installé en suivant les étapes 5 à 9, appliquer du ruban de téflon, du Loctite ou de la pâte à joint sur le dessous de la colonne montante. Enfiler le crochet de rangement sur la colonne montante avant d'installer cette dernière. Visser la colonne montante dans le trou de sortie du corps de robinet jusqu'à ce que le joint soit bien resserré.
11. Installer le support mural et le crochet de rangement, puis bien resserrer toutes les attaches.
12. Faire pivoter l'assemblage ressort et tuyau, jusqu'à ce qu'ils soient installés dans le bon sens.
13. Ouvrir l'approvisionnement en eau et vérifier l'étanchéité du dispositif.

# Anleitung



# Anleitung

*Hinweis: Falls die Einheit mit einem starren oder schwenkbaren Auslauf/Schwanenhals ausgestattet ist, zunächst den Auslauf/Schwanenhals montieren.*

## **Installation des starren Schwanenhalses:**

1. Teflonband, Loctite oder einen Fugendichtstoff für Rohrverbindungen an dem Gewinde des Schwanenhalses anbringen. Den Schwanenhals in die Auslassbohrung des Gehäuses einschrauben, bis eine sichere Verbindung entsteht und der Schwanenhals in die gewünschte Richtung zeigt.

## **Installation der Schwenkbrause/des schwenkbaren Schwanenhalses:**

*Hinweis: Die innenseitige Schwenkbohrung im Gehäuse wird vor dem Versand mit Silikonfett versehen. Eine zusätzliche Schmierung ist nicht erforderlich.*

2. Die Plastikkappe von der Bohrung im Gehäuse abnehmen.
3. Die Brause/den Schwanenhals in die Bohrung stecken.
4. Die Überwurf-Kontermutter mit einem Schraubenschlüssel (1 5/16") festziehen.

## **Installation des Armaturenkörpers:**

5. Die Wasserleitung durchspülen, um etwaige Rückstände zu entfernen und anschließend die Wasserversorgung unterbrechen.
6. An der Stelle in der Arbeitsplatte oder der Spüle, an der die Armatur angebracht werden soll, ein Loch in der folgenden Größe bohren:
  - Armaturen mit fester Temperatur: Ø 1" bis 1-1/4"
  - Mischarmaturen: Ø 1-1/4" bis 1-1/2"
7. Unterlegscheibe und Mutter vorübergehend vom Schaft des Armaturenkörpers entfernen. Die Unterseite des Gehäuseflansches mit Sanitärkitt versehen und den Schaft durch die Bohrung in der Arbeitsplatte oder der Spüle schieben. Mit Unterlegscheibe und Mutter befestigen.
8. Für Mischarmaturen:
  - a. Flexible Zulaufschläuche in die Gewindebohrungen an der Unterseite des Armatureschaftes montieren.
  - b. Bei der Ausführung mit Muffen-Absperrventilen, die Mutter und die Klemmringe am anderen Ende der flexiblen Zulaufschläuche entfernen. Den männlichen Anschluss des Schlauches mit dem weiblichen Anschluss des Absperrventil-Adapters verschrauben.
  - c. Die Schläuche an die Wasserversorgung anschließen.
9. Bei Armaturen mit fester Temperatur, die Wasserversorgung am Einlasschaft anschließen.

## **Montage der Spülbrause:**

10. Nach der Installation des Armaturenkörpers (Schritt 5 bis 9) die Unterseite des Steigrohrs mit Teflonband, Loctite oder einem Fugendichtstoff für Rohrverbindungen versehen. Den Fingerhaken vor der Installation des Steigrohres auf das Steigrohr schieben. Das Steigrohr in die Auslassbohrung des Armaturenkörpers schieben, bis eine sichere Verbindung entsteht.
11. Die Wandhalterung und den Fingerhaken anbringen und alle Schrauben fest anziehen.
12. Die Brause mit dem Schlauch drehen, bis sie in die gewünschte Richtung zeigt.
13. Die Wasserversorgung einschalten und auf Dichtigkeit prüfen.

# 安装说明



# 安装说明

注意：如果部件配有固定或旋转式水嘴/鹅颈管，请先安装水嘴/鹅颈管。

## 固定式鹅颈管安装：

1. 在鹅颈管的螺纹处缠上特氟龙胶带（生料带），或涂上乐泰胶水/管道胶合剂。把鹅颈管拧紧在本体上，并将鹅颈管调整至所需方位。

## 摇摆水嘴/旋转式鹅颈管安装：

注意：在出厂装运前，龙头本体旋腔内壁均已涂硅油，无需再涂其他润滑脂。

2. 取下本体出水口上的塑料盖。
3. 插入水嘴/鹅颈管。
4. 用扳手拧紧锁紧螺帽。

## 龙头本体安装：

5. 冲掉水管内的杂质，然后关闭供水开关。
6. 在安装水龙头的台面或水槽上钻一个孔，直径如下：
  - 单温龙头:  $\varnothing 1''$  (25mm) 至  $1-1/4''$  (32mm)
  - 冷热混水龙头:  $\varnothing 1-1/4''$  (32mm) 至  $1-1/2''$  (38mm)
7. 把垫圈和螺母暂从龙头底部直柄上拿下来，在本体法兰边缘涂上油灰，将直柄穿过台面或水槽上的孔，用螺母和垫圈固定。
8. 对于冷热混水龙头：
  - a. 将弹性不锈钢软管插入龙头底部直柄的螺纹孔内，拧紧。
  - b. 如配备了进水管止回阀，请把软管另一端上的螺帽和金属环拿掉，将软管的外螺纹端旋紧在止回阀的内螺纹端。
  - c. 连接软管至供水开关。
9. 对于单温龙头，用软管连接供水开关至进水直即可。

## 预冲洗花洒安装：

10. 按照第5到第9步完成水龙头部分安装后，在花洒直管底部缠上特氟龙胶带（生料带），或涂上乐泰胶水/管道胶合剂。在安装直管前，先将弯钩套在直管上，再将直管旋紧在龙头底座的出水孔上，确保安装到位。
11. 安装墙上支架和弯钩，拧紧所有部件。
12. 旋转弹簧和软管组件至所需方位。
13. 打开供水开关，检查是否漏水。

# التعليمات



# التعليمات

ملاحظة: إذا كانت الوحدة مجهزة بماسورة منحنية ثابتة أو دورانية، فركب الماسورة المنحنية أولاً.  
**تركيب الماسورة المنحنية الثابتة:**

1. ضع شريط تيفلون أو جل لوكتايت أو معجون أطراف الأنابيب على أسنان الماسورة المنحنية. أدخل الماسورة المنحنية في حفرة مخرج الهيكل حتى ثبات المفصل ومواجهة الماسورة المنحنية للاتجاه المراد.

**تركيب الفوهة المتأرجحة/الماسورة المنحنية الدورانية:**

ملاحظة: يتم وضع شحمر سيليكوني على تجويف الماسورة الدورانية الداخلي للهيكل قبل الشحن. لا يلزم استخدام المزيد من الشحمر.

2. انزع غطاء البلاستيك عن مخرج الهيكل.

3. أدخل الفوهة/الماسورة المنحنية في تجويف الهيكل.

4. شد صامولة قفل الماسورة الدورانية باستخدام مفتاح ربط 16/5-1 بوصة.

**تركيب هيكل الصنبور:**

5. ادفع الأوساخ من خطوط الماء ثم أغلق إمداد الماء.

6. احفر حفرة واحدة حسب القياسات التالية في المجلى أو الحوض حيث سيتم وضع الصنبور:

• الصنابير ذات درجة الحرارة الواحدة: 1 Ø إلى 4/1-1

• صنابير الخلط: 1 Ø 4/1 إلى 2/1-1

7. انزع الحلقة والصامولة مؤقتاً عن عمود هيكل الصنبور. ضع معجون سباكة على الجانب الأسفل لحافة الهيكل ومرر العمود عبر الحفرة في المجلى أو الحوض. ثبت العمود في مكانه باستخدام الصامولة والحلقة.

8. لصنابير الخلط:

أ. ركب خراطيم إمداد مرنة في الفتحات المسننة في قاع عمود الصنبور.

ب. إذا كان الصنبور مزوداً بصمامات فحص داخل الخط، فانزع الصامولة وحلقات الوصل من الطرف الآخر لخراطيم الإمداد المرنة. لف الطرف الذكر للخرطوم في الطرف الأنثى لمهايئات صمام الفحص.

ج. وصل الخراطيم بخطوط إمداد الماء.

9. للصنابير ذات درجة الحرارة الواحدة، وصل مورد الماء بعمود المدخل.

**تركيب الشطف المسبق:**

10. بعد تركيب هيكل الصنبور طبقاً للخطوات 5 إلى 9، ضع شريط تيفلون أو جل لوكتايت أو معجون أطراف الأنابيب على قاع الرافع. ازلق العلاقة على الرافع قبل تركيب الرافع. لف الرافع في حفرة مخرج هيكل الصنبور حتى تثبيت المفصل.

11. ركب مسند الجدار والعلاقة، مع شد كل المثبتات بإحكام.

12. أدخل مجمع الزنبرك الخرطوم حتى يواجه الاتجاه المراد.

13. افتح خط إمداد المياه وافحص وجود تسريبات.

# Part Numbers

## Equip Faucet and Pre-Rinse Unit Parts List

Ceramic Cartridge, Hot	013787-45
Ceramic Cartridge, Cold	013788-45
Handle Screw, Plain (10)	013849-45
Lever Handle Kit (includes color coded screws)	5-HDL-L
3/4-27 UN Full Flow Laminar Outlet	014250-45
3" Rigid Gooseneck w/ Laminar Outlet	5SP-03
Nut, Swivel	013839-25
O-Ring, Swivel Piece (10)	013848-45
5-1/2" Swivel Gooseneck	Spec Drawing Parts List
6" Swing Nozzle	Spec Drawing Parts List
8" Swing Nozzle	Spec Drawing Parts List
10" Swing Nozzle	Spec Drawing Parts List
12" Swing Nozzle	Spec Drawing Parts List
14" Swing Nozzle	Spec Drawing Parts List
16" Swing Nozzle	Spec Drawing Parts List
18" Swing Nozzle	Spec Drawing Parts List
Check Valve, 20mm	013840-45
Check Valve Adapter, 1/2" BSP	010321-45
Overhead Spring, PRU	014068-45
Finger Hook Assembly	004R
Spray Valve Assembly, PRU	5SV
Bonnet Valve Assembly, PRU	002856-40
Bumper, Spray Face & Screw for PRU	5SV-RK
Hose Assembly, 44"	5HSE44
Hose Assembly, 68"	5HSE68
Hose Assembly, 84"	5HSE84
Hose Assembly, 96"	5HSE96
1/2" NPT Supply Nipple Kit (2)	B-0425-M
1/2" NPT Male Elbow Kit (2)	B-0230-K
1/2" NPT Female Eccentric Flange	00AA
Wall Bracket Assembly, 6"	013716-40
Riser, 18"	000369-40
Flexible Stainless Steel Hose	012534-45