

Limited One Year Warranty
T&S warrants to the original purchaser (other than for purposes of resale) that such product is free from defects in material and workmanship for a period of one (1) year from the date of purchase. During this one-year warranty period, if the product is found to be defective, T&S shall, at its options, repair and/or replace it. To obtain warranty service, products must be returned to...

T&S Brass and Bronze Works, Inc.
Attn: Warranty Repair Department
2 Saddleback Cove
Travelers Rest, SC 29690

Shipping, freight, insurance, and other transportation charges of the product to T&S and the return of repaired or replaced product to the purchaser are the responsibility of the purchaser. Repair and/or replacement shall be made within a reasonable time after receipt by T&S of the returned product. This warranty does not cover items which have received secondary finishing or have been altered or modified after purchase, or for defects caused by physical abuse to or misuse of the product, or shipment of the products.

Any express warranty not provided herein, and any remedy for Breach of Contract which might arise, is hereby excluded and disclaimed. Any implied warranties of merchantability or fitness for a particular purpose are limited to one year in duration. Under no circumstances shall T&S be liable for loss of use or any special consequential costs, expenses or damages.

Some states do not allow limitations on how long and implied warranty lasts or the exclusion or limitation of incidental or consequential damages, so the above limitations or exclusions may not apply to you. Specific rights under this warranty and other rights vary from state to state.

P/N: 098-009579-45 Rev.1
Date: 980521
Drawn: CW
Checked: MAB 7-23-98
Approved: MVW 7-23-98

Installation and Maintenance Instructions



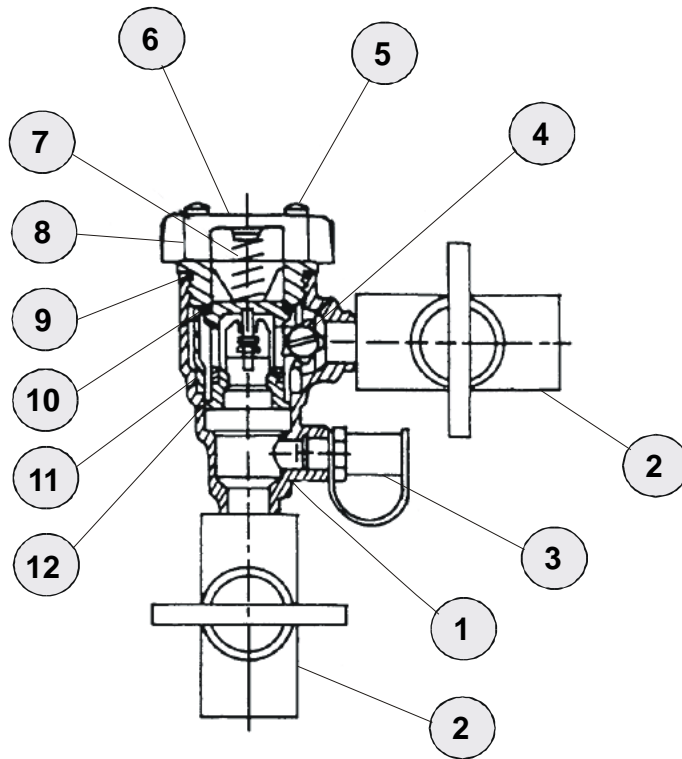
B-0963 (1/2") CONTINUOUS PRESSURE VACUUM BREAKERS

**Deutsch: Installations- und
Wartungsanleitungen**

**Español: la Instalación y las
Instrucciones de
Mantenimiento**

**Français: les Instructions
d'Installation et
d'Entretien**

Sectional View



Part Number Guide

Vacuum Breaker Assembly

- | | |
|----|-----------------------|
| 1 | Body |
| 2 | Shut-off Valve |
| 3 | Test Cock |
| 4 | Bleed Screw |
| 5 | Hood Screw |
| 6 | Hood |
| 7 | Vent Springs |
| 8 | Bonnet |
| 9 | O'-Ring |
| 10 | Vent 'O'-Ring |
| 11 | Retainer |
| 12 | Welded Check Assembly |

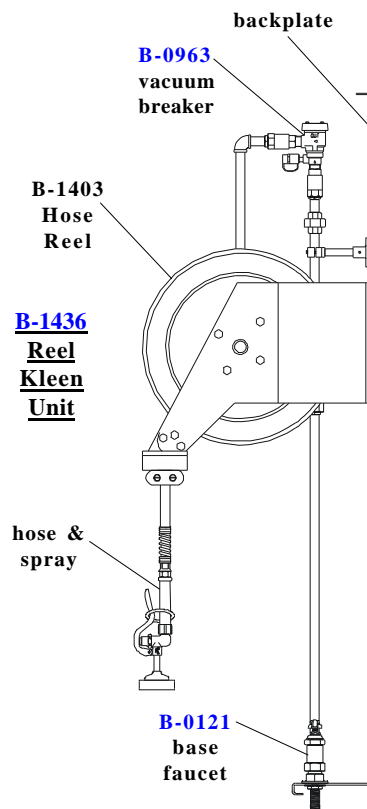
Parts for this assembly are not available for replacement.

General Instructions

Typical Installation:

Vacuum Breaker

1. Vacuum breakers designed for continuous pressure applications will follow the AVB guidelines of 6" or the PVB guideline of 12" above the flood rim. A typical installation is shown below:



Specifications:

A vacuum breaker should be installed according to manufacturer's instructions.

The valve consists of a modular check and float assembly made of engineered thermoplastic and housed in a bronze body. The valve is constructed with a molded diaphragm separating the air inlet from the potable water supply to prevent spillage. Some slight spillage may occur when water outlet is above vacuum breaker or when water is shut off abruptly.

Features:

Designed for indoor point of use applications to prevent back-siphonage of contaminated water into the potable water supply. Separation of the water supply from the air inlet is accomplished by means of a diaphragm seal. This protects against spillage during start-up or operation.

- * Modular cartridge for ease of service
- * Vent uses an 'O'-ring for reliable operations
- * Bronze body for durability
- * Compact space-saving design
- * Standardly equipped with an 'E-Z/TC' Testcock

Materials:

Springs - Stainless Steel
Bonnet - Noryl
Vent Disc - Silicone Rubber
Disc Holder - Noryl
Check Disc - Silicone Rubber
Body - Bronze

Pressure Temperature Ratings:

Working Temperature - 33°-180°F
Max. pressure - 150 psi
Min. Pressure - 8 psi

End Connections:

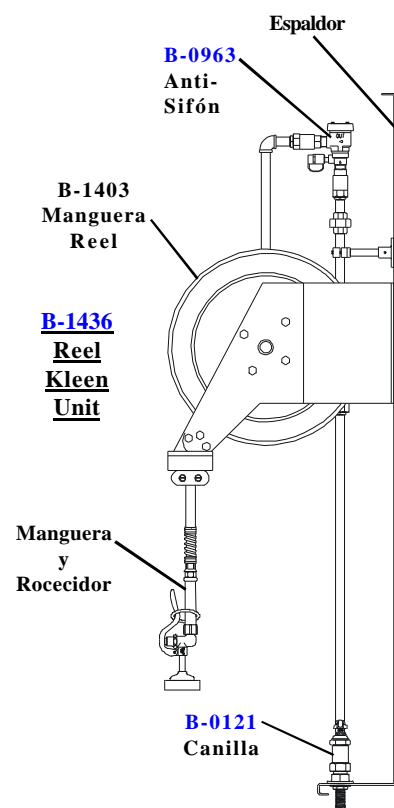
Female NPT (National Pipe Threads) -
Ball Valve Shut-off

Instruccione Generales

Instalación Típica:

Anti-Sifón

1. El diseño del Anti-Sifón para aplicaciones de presión continua seguirán las normas de AVB de 6" [15cm] o las normas de PVB de 12" [30cm] sobre el borde de represa. Una instalación típica esta ilustrada abajo.



Especificaciones:

Un Ani-Sifón debe ser instalado a las instrucciones de factoría.

La válvula consiste de tenedor modular y un ensamble con flote hecho de termoplástico ingenierado y almacenado en cartucho de bronce. La válvula está construída con un diafragma formado separando la entrada de aire del surtido de agua potable para prevenir derrames. Algunos leves derrames pueden ocurrir cuando la boquilla este sobre el Anti-Sifón o cuando el agua se cierre bruscamente.

Facciones:

Es diseñado para ser usado en el interior en aplicaciones para prevenir que agua contaminada se sifone al surtido de agua potable. Separación del surtido de agua a la entrada de aire es llevada a cabo por medio de un sello de diafragma. Esto protege contra derrames durante el principio de operación.

- * Cartucho modular para facilitar el mantenimiento.
- * Agüjero usa una argolla de caucho para operaciones dependibles.
- * Cartucho de bronce para durabilidad
- * Diseño compacto para ahorrar espacio
- * Equipo universal con "E-Z/TC" válvula de prueba

Materiales:

Resorte - Hierro inoxidable
Cubierta - Noryl
Disco Ventilado - Goma De Silicone
Sostenedor Del Disco - Noryl
Disco Detendor - Goma De Silicone
Cuerpo - Bronce

Determinación De Presión Y

Temperatura:

Temperatura Operable: 33°-180°F
Presión Máxima - 150 psi
Presión Mínima - 8 psi

Connecciones De Extremo:

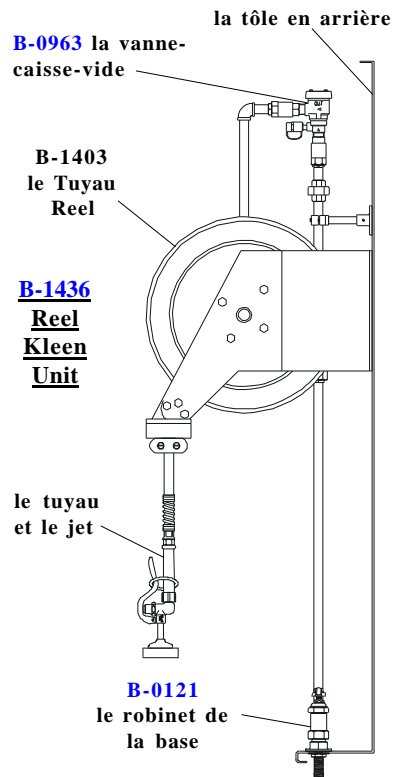
Rosca De Tubo Femenina - Detendor
Válvula De Bola

Instructions Générales

L'Installation Typique:

La Vanne-Caisse-Vide

1. Les vannes -caisse-vide ont conçu pour des applications continues de pression suivront les directives de AVB de 6 "[15 cm] ou de la directive de pvb de 12 "[30 cm] au-dessus du bord d'inondation. L'installation typique est montrée ci-dessous:



Les Spécifications:

Une vanne-caisse-vide doit être installée en suivant les instructions du fabricant.

La soupape se compose d'un document en circulation modulaire fait de thermoplastique machiné et logé dans un corps en bronze. La soupape est construite avec un diaphragme moulé séparant l'entrée d'air de l'approvisionnement en eau potable pour empêcher le débordement. Du léger débordement peut se produire quand la sortie de l'eau est au-dessus de la vanne-caisse- vide ou quand l'eau est coupée brusquement.

Les Caractéristiques:

Conçu pour le point d'intérieur d'applications d'utilisation pour empêcher en arrière le siphonage de l'eau souillée dans l'approvisionnement en eau potable. La séparation de l'approvisionnement en eau de l'entrée d'air est accomplie à l'aide d'un joint de diaphragme. Ceci se protège contre le débordement pendant la cartouche de la mise en train operation.

- * Modulaire pour la facilité du service
- * L'orifice utiliser un anneau d' "o" pour la fonctionnement fiable
- * Un corps en bronze pour la solidité
- * Un dessin compact et qui économiser l'espace
- * Équipé standard d'un flotteur pour des essais "E-Z/TC"

Les Matériaux

Les ressorts - l'acier inoxydable
Le capot - la noryl
Le disque d'orifice - le caoutchouc de silicone
Le support de disque - la noryl
Contrôleur de disque - le caoutchouc de silicone
Le corps - bronze

Les estimations de la température de pression

La température de fonctionnement -33-180 f
La pression maximum-150 psi
La pression minimum- 8 psi

Connexions d'extrémité:

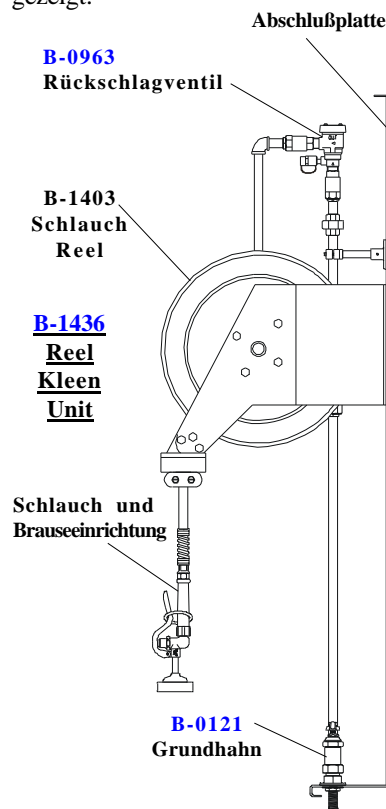
Femelle NPT- L'interruption de la soupape de bal

Allgemeine Anleitungen

Typische Installation:

Rückschlagventil

1. Rückschlagventile, die für stetige Druckanwendungen ausgelegt sind, entsprechen den AVB-Richtlinien mit 6" [15 cm] oder der PVB-Richtlinie mit 12" [30 cm] über dem Überlauftrand. Unten wird eine typische Installation gezeigt:



Vorgaben:

Ein Vakuumunterbrecher muß entsprechend den Anweisungen des Herstellers installiert werden.

Das Ventil besteht aus einer modularen Regel- und Schwimmergarnitur, die aus Thermoplastik hergestellt ist und sich in einem Gehäuse aus Bronze befindet. Das Ventil besteht aus einer geformten Membran, die die Luftzufuhr von der Trinkwasserzufuhr trennt, um Überlaufen zu vermeiden. Leichtes Überlaufen kann vorkommen, wenn der Wasserauslauf über dem Vakuumunterbrecher liegt oder das Wasser plötzlich abgesperrt wird.

Merkmale

Es ist für die Innenbenutzung konstruiert um den Rücklauf von Schmutzwasser in die Trinkwasser-versorgung zu verhindern. Die Trennung des Wasserzuflusses von dem Luftzufluß wird durch eine Membrandichtung erzielt. Diese verhindert Überlaufen während der Inbetriebnahme Benutzung oder während des normalen Betriebs.

- Modulare Kartusche zur einfacheren Benutzung
- Entlüftung durch einen O-Ring für zuverlässigen Betrieb
- Bronzegehäuse für Dauerhaftigkeit
- Kompakte, raumsparende Konstruktion Ausgerüstet mit einem "E-Z/TC" Testhahn

Material:

Federn - rostfreier Stahl
Haube - Noryl
Entlüftungsscheibe - Silikongummi
Scheibenhalter - Noryl
Kontrollscheibe - Silikongummi
Gehäuse - Bronze

Drucktemperaturbewertungen:

Arbeitstemperatur - 33° -180° F
Höchstdruck - 150 psi
Mindestdruck - 8 psi

Endverbindungen:

NPT-Innenkugelabsperrentil

RELATED T&S BRASS PRODUCT LINE



B-0965
**Atmospheric Vacuum
Breaker Assembly
with Exposed Outlet**



B-0929
**Atmospheric Back
Flow Preventer**



B-0456
**Atmospheric
Vacuum Breaker
Assembly**

T&S BRASS AND BRONZE WORKS, INC.

A firm commitment to application-engineered plumbing products

2 Saddleback Cove, P.O. Box 1088,
Travelers Rest, SC 29690

Phone: (864) 834-4102

Fax: (864) 834-3518

E-mail: tsbrass@tsbrass.com

T & S Brass-Europe

'De Veenhoeve'

Oude Nieuwveenseweg 84

2441 CW Nieuwveen

The Netherlands

