



RELIABILITY BUILT IN™

#### Limited One Year Warranty (Commercial Applications)

T&S warrants to the original purchaser (other than for purposes of resale) that such product is free from defects in material and workmanship for a period of one (1) year from the date of purchase. During this one-year warranty period, if the product is found to be defective, T&S shall, at its options, repair and/or replace it. To obtain warranty service, products must be returned to...

*T&S Brass and Bronze Works, Inc.  
Attn: Warranty Repair Department  
2 Saddleback Cove  
Travelers Rest, SC 29690*

Shipping, freight, insurance, and other transportation charges of the product to T&S and the return of repaired or replaced product to the purchaser are the responsibility of the purchaser. Repair and/or replacement shall be made within a reasonable time after receipt by T&S of the returned product. This warranty does not cover items which have received secondary finishing or have been altered or modified after purchase, or for defects caused by physical abuse or misuse of the product, or shipment of the products.

Any express warranty not provided herein, and any remedy for Breach of Contract which might arise, is hereby excluded and disclaimed. Any implied warranties of merchantability or fitness for a particular purpose are limited to one year in duration. Under no circumstances shall T&S be liable for loss of use or any special consequential costs, expenses or damages.

Some states do not allow limitations on how long and implied warranty lasts or the exclusion or limitation of incidental or consequential damages, so the above limitations or exclusions may not apply to you. Specific rights under this warranty and other rights vary from state to state.

#### Attention California Residents:

**⚠ WARNING** This product can expose you to chemicals including Lead, Chromium (hexavalent compounds) and Phthalates (DEHP) which are known to the State of California to cause cancer and birth defects or other reproductive harm.

For more information go to  
[www.P65Warnings.ca.gov](http://www.P65Warnings.ca.gov).

P/N: 098-015971-45 Rev.4  
Date: 10-09-19  
Drawn: TED  
Checked: JRM 11-11-19  
Approved: JHB 02-14-20

# Installation and Maintenance Instructions



## B-0108 Series Spray Valve

US Patent # 7,150,415 & International Patents

ES

#### Español:

Instrucciones de instalación y mantenimiento

FR

#### Français:

Instructions pour l'installation et la maintenance

DE

#### Deutsch:

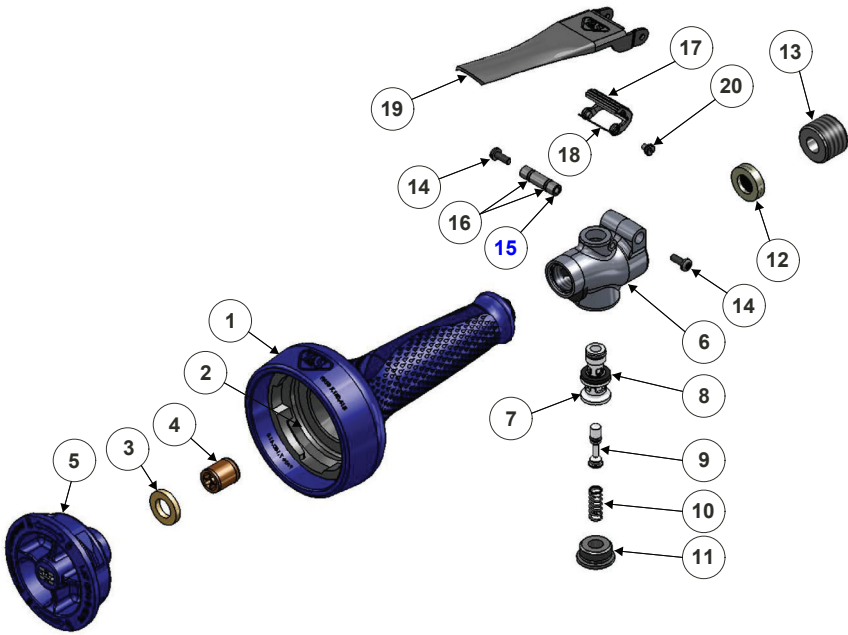
Installations- und Wartungsanleitungen

CN

#### 中文:

安装与维护说明

# Exploded View



Model	Flow (gpm) [L/min]	Force (ozf) [N]
B-0108	1.07 [4.1]	7.2 [2.0]
B-0108-C	0.65 [2.5]	4.6 [1.3]

# Part Number Guide

## ***B-0108 Spray Valve***

1	Grip, Spray Valve	*
2	Bugle, Spray Valve	*
3	Washer	*
4	Check Valve	*
5	Spray Face, Spray Valve	*
6	Body, Spray Valve	*
7	Liner, Spray Valve	*
8	Face Seal, Spray Valve	*
9	Stem Assembly, Spray Valve	*
10	Spring, Compression	*
11	Plug, Spray Valve	*
12	Screen, Spray Valve	*
13	Close Nipple	*
14	Screws	*
15	Pivot Pin, Spray Valve	*
16	O-Rings, Pivot Pin	*
17	Trigger Catch, Spray Valve	*
18	Torsion Spring, Trigger Lock	*
19	Trigger, Spray Valve	*
20	Screw, Trigger Lock	*

## ***B-0108 Repair Kits***

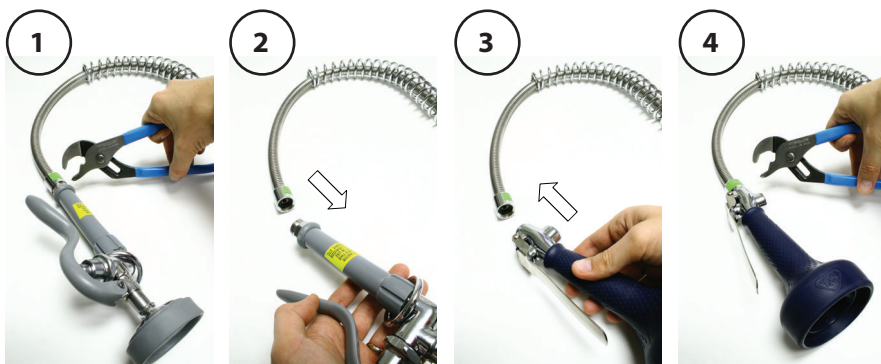
Valve Repair Kit (Pages 6-8)	<a href="#">108V-RK</a>
Trigger Repair Kit (Pages 8-10)	<a href="#">108T-RK</a>
Inlet Screen / Washer Repair Kit (Pages 10-11)	<a href="#">108S-RK</a>
0.65 GPM Low Flow Spray Face Repair Kit (Pages 12-13)	<a href="#">108CSF-RK</a>
1.07 GPM Spray Face Repair Kit (Pages 12-13)	<a href="#">108SF-RK</a>
High Flow Spray Face Repair Kit (Pages 13-15)	<a href="#">108HSF-RK</a>

**EN****Installation:**

1. Shut off water supply and drain lines.
2. Remove old spray valve from hose, including handle if applicable. (See images 1 & 2)

**Note: Make sure that the hose washer is still in place inside the hose barrel before installing your new Jet Spray valve.**

3. Install your new Jet Spray valve by threading top of valve into hose barrel. Tighten with a pair of pliers or wrench if necessary. (See images 3 & 4)

**Operation:**

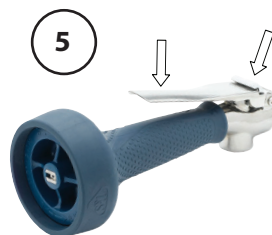
1. To activate Jet Spray valve, squeeze stainless steel trigger lever against grip. (See image 5)

**Optional: For continued flow, press the trigger lever and pull the metal latch over the top of the trigger lever and release.**

2. To deactivate Jet Spray valve, release trigger lever.

**Note: If trigger catch is engaged, squeeze trigger lever and release to deactivate.**

**Caution: Your Jet Spray valve produces a powerful water spray. Never aim at a person or use for any purpose other than intended.**

**ES****Instalación:**

1. Corte el suministro de agua y drene las tuberías.
2. Retire la válvula aspersora vieja de la manguera, incluyendo la manija, si corresponde (vea las imágenes 1 y 2).

**Nota: Asegúrese de que la arandela de la manguera aún esté en su lugar dentro del barril de la manguera antes de instalar su nueva válvula aspersora de chorro.**

3. Instale su nueva válvula aspersora de chorro enroscando la parte superior de la válvula en el barril de la manguera. Ajuste con unas pinzas o con una llave, si es necesario (vea las imágenes 3 y 4).

**Funcionamiento:**

1. Para activar la válvula aspersora de chorro, apriete la palanca del activador de acero inoxidable contra el mango (vea la imagen 5).

**Opcional: Para obtener un flujo continuo, presione la palanca del activador y jale el pasador de metal que está en la parte superior de la palanca del activador y suéltelo.**

2. Para desactivar la válvula aspersora de chorro, suelte la palanca del activador.

**Nota:** Si el seguro del activador está activado, apriete la palanca del activador y suéltela para desactivarlo.

**Precaución:** Su válvula aspersora de chorro produce una poderosa salida de agua. Nunca la dirija hacia una persona ni la use para un fin para el que no fue diseñada.

## **FR** Installation :

1. Coupez l'alimentation en eau et fermez les conduites d'évacuation.
2. Retirez l'ancienne valve de pulvérisation du tuyau, y compris la poignée le cas échéant. (Voir les images 1 et 2)

**Remarque :** Assurez-vous que la rondelle du tuyau est toujours en place à l'intérieur du fut avant d'installer la nouvelle valve Jet Spray.

3. Installez la nouvelle valve Jet Spray en vissant la partie supérieure de la valve dans le fut du tuyau. Serrez avec une paire de pinces ou une clé si nécessaire. (Voir les images 3 et 4)

## **Fonctionnement :**

1. Pour activer la valve Jet Spray, pressez le levier de la gâchette en acier inoxydable contre la poignée. (Voir l'image 5)

**Facultatif :** Pour un écoulement continu, appuyez sur le levier de la gâchette et tirez le loquet métallique par dessus la partie supérieure du levier de la gâchette et relâchez le levier.

2. Pour désactiver la valve Jet Spray, relâchez le levier de la gâchette.

**Remarque :** Si le loquet de la gâchette est enclenché, appuyer sur le levier de la gâchette et relâchez pour le désactiver.

**Attention :** La valve Jet Spray produit un puissant jet d'eau. Ne jamais viser une personne ni l'utiliser à d'autres fins que celles prévues.

## **Installation:**

1. Wasserzufuhr absperren und Leitungen entleeren.
2. Altes Brauseventil einschließlich Handgriff (falls vorhanden) vom Schlauch abnehmen. (Siehe Abb. 1 und 2.)

**Hinweis:** Darauf achten, dass die Schlauchdichtscheibe immer noch an ihrem Platz ist, bevor das neue Jet Spray-Ventil eingebaut wird.

3. Das neue Jet Spray-Ventil durch Einschrauben des oberen Ventiltails in den Schlauchzylinder einbauen. Gegebenenfalls mit einer Zange oder einem Schraubenschlüssel festziehen. (Siehe Abb. 3 und 4.)

## **Bedienung:**

1. Zum Aktivieren des Jet Spray-Ventils den Edelstahlhebel gegen den Griff drücken. (Siehe Abb. 5.)

**Optional:** Für einen kontinuierlichen Durchfluss den Hebel betätigen und die Metallverriegelung über den Hebel ziehen und dann den Hebel loslassen.

2. Zum Deaktivieren des Jet Spray-Ventils den Hebel lösen.

**Hinweis:** Wenn der Hebel verriegelt ist, zur Deaktivierung den Hebel drücken und loslassen.

**Achtung:** Ihr Jet Spray-Ventil erzeugt einen kraftvollen Wasserstrahl. Niemals auf eine Person richten oder für andere Zwecke als die vorgesehene Verwendung benutzen.



## 安装:

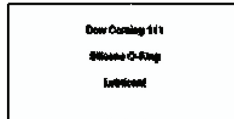
1. 关闭供水及排水管道。
  2. 从软管上拆除旧喷阀, 如有需要可同时拆除手柄。(详见图1图2)
- 注意: 在安装新的Jet喷阀时, 请确保软管的垫圈仍然还在软管内部。**
3. 安装新Jet手柄, 把喷阀拧到软管上。如有需要可用两把老虎钳或扳手拧紧。(详见图3图4)

## 操作:

1. 向手把方向挤压不锈钢扳机即可激发Jet喷阀。(详见图5)
- 选配: 如需持续的水流, 只需按压扳机并把金属门推到扳机顶部, 然后松开。**
2. 松开扳机即可关闭Jet喷阀。
- 注意: 如正在使用扳机卡锁, 只需挤压扳机并释放, 即可关闭喷阀。**
- 警告: 您的Jet喷阀会产生强力的水流, 切忌将其瞄准他人, 或做任何带有故意性的用途。**

## 108V-RK

- 1/4" Spanner Bit (1)  
Cabeza para llave de 1/4 de pulg. (1)  
Embout 1/4 po. (1)  
1/4"-Schlüsselersatz (1)  
1/4" 扳手 (1)



- DC-111 Silicone Grease (1)  
Grasa de silicona DC-111 (1)  
Graisse de silicone DC-111 (1)  
DC-111 Silikonfett (1)  
DC-111硅脂 (1)



- End Plug Assembly (1)  
Unidad del tapón del extremo (1)  
Dispositif de bouchon d'extrémité (1)  
Endstößelbaugruppe (1)  
尾部螺塞组件 (1)



- Valve Repair Assembly (1)  
Unidad de reparación de la válvula (1)  
Kit de réparation de valve (1)  
Ventilgehäusebaugruppe (1)  
阀门维修件 (1)



- Compression Spring (1)  
Resorte de compresión (1)  
Ressort de compression (1)  
Kompressionsfeder (1)  
压缩弹簧 (1)



- Spray Valve Body Assembly  
Dispositif de corps de valve de pulvérisation  
Montage sur le mur  
Sprühventilgehäusebaugruppe  
喷阀本体组件



### **B-0108 Valve Repair Kit -- 108V-RK**

1. Shut off water supply to spray valve.
2. Using the 1/4" spanner bit, unscrew the end plug.

**Note: Be careful in removing end plug; the spring behind end plug is under compression.**

3. Remove the end plug and spring carefully followed by the other three pieces of the valve assembly. Use of a small flat end screwdriver may be needed to push out assembly from under the trigger lever.
4. Place DC-111 silicone grease on all o-ring seals on valve assembly. Place into valve housing.
5. Locate spring into hole of valve assembly and recess in the end cap.
6. Carefully screw end plug into place using the 1/4" spanner bit.



### **Kit de reparación de la válvula B-0108 -- 108V-RK**

1. Corte el suministro de agua hacia la válvula aspersora.
  2. Usando la cabeza para llave de 1/4 de pulg., desatornille el tapón del extremo.
- Nota: Tenga cuidado al retirar el tapón del extremo; el resorte que está detrás está comprimido.**
3. Retire con cuidado el tapón del extremo y el resorte, y después las otras tres piezas de la unidad de la válvula. Puede ser necesario usar un pequeño destornillador de cabeza plana para hacer a un lado la unidad desde abajo de la palanca del activador.
  4. Aplique grasa de silicona DC-111 en todos los sellos con juntas tóricas en la unidad de la válvula. Colóquela en el compartimiento de la válvula.
  5. Coloque el resorte en el orificio de la unidad de la válvula y en el hueco del tapón del extremo.
  6. Atornille cuidadosamente el tapón del extremo usando la cabeza para llave de 1/4 de pulg.



### **B-0108 Kit de réparation de valve – 108V-RK**

1. Coupez l'alimentation en eau de la valve de pulvérisation.
  2. À l'aide de l'embout de 1/4 po., dévissez le bouchon d'extrémité.
- Remarque : Soyez prudent en enlevant le bouchon d'extrémité ; le ressort qui se trouve derrière le bouchon d'extrémité est comprimé.**
3. Retirez soigneusement le bouchon d'extrémité et le ressort, suivis par les trois autres pièces du dispositif de valve. L'utilisation d'un petit tournevis plat peut s'avérer nécessaire pour sortir le dispositif de sous le levier de la gâchette.
  4. Placez de la graisse de silicone DC-111 sur tous les joints toriques du dispositif de valve. Placez dans le logement de la valve.
  5. Placer le ressort dans le trou du dispositif de valve et encastrez dans le bouchon d'extrémité.
  6. Vissez avec précaution le bouchon d'extrémité en place à l'aide de l'embout de 1/4 po..



### **B-0108 Ventilreparaturatz -- 108V-RK**

1. Wasserzufuhr zum Sprühventil abschalten.
2. Den Endstößel mit dem 1/4"-Schlüsselersatz herausschrauben.

**Hinweis: Beim Herausnehmen des Endstößels vorsichtig vorgehen. Die Feder hinter dem Endstößel steht unter Druck.**

3. Den Endstößel und die Feder gefolgt von den drei anderen Teilen der Ventilbaugruppe vorsichtig entfernen. Es kann sein, dass ein kleiner Schlitzschraubendreher erforderlich ist, um die Baugruppe unter dem Hebel herauszuschieben.
4. DC-111 Silikonfett auf alle O-Ring-Dichtungen an der Ventilbaugruppe auftragen. In das Ventilgehäuse setzen.
5. Feder in die Öffnung im Ventilgehäuse und die Aussparung in der Endkappe einsetzen.
6. Den Endstößel vorsichtig mit dem 1/4"-Schlüsselersatz an seinen Platz schrauben.



## B-0108 阀门维修包 – 108V-RK

1. 关闭喷阀的供水。
2. 使用1/4” 的扳手拧开尾部螺塞。

**注意：在拆除尾部螺塞时请小心，螺塞后部的弹簧是压缩的。**

3. 沿着阀门其他三部分小心地将尾部螺塞和弹簧拆除，可能需要使用一个小的扁螺丝起子来将组件从扳机下方推出来。
4. 在阀门组件的所有O型圈上涂上硅脂，放入阀门外壳内。
5. 把弹簧放入阀门组件的孔中，安放在盖子尾端。
6. 使用1/4” 扳手小心地将尾部螺塞拧入。

## 108T-RK

Loctite 222  
Loctite 222  
Loctite 222  
Loctite 222  
乐泰胶水222

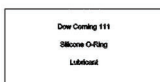


**Spring/Trigger Catch/Screw Assembly**  
Unidad de resorte/seguro del activador/  
tornillo (1)  
Ensemble de ressort/loquet de gâchette/  
vis (1)  
Baugruppe Feder/Hebelarretierung/  
Schraube (1)  
弹簧/扳机卡锁/螺丝组件 (1)



**SS Trigger**  
Activador SS  
Gâchette en acier inoxydable  
SS-Hebel  
SS扳机

**6-32 x 3/8” Screw**  
Tornillo 6-32 x 3/8 pulg.  
Vis 6-32 x 3/8 po.  
6-32 x 3/8”-Schraube  
6-32 x 3/8”螺丝



**DC-111 Silicone Grease**  
Grasa de silicona DC-111  
Graisse de silicone DC-111  
DC-111 Silikonfett  
DC-111硅脂



**Pivot Pin Assembly**  
Unidad del pasador del pivote  
Axe de pivotement  
Drehzapfenbaugruppe  
枢轴销组件

**Figure A**  
Figura A  
Figure A  
Abb. A  
图A



**Trigger Assembly**  
Unidad del activador  
Dispositif de gâchette  
Hebelbaugruppe  
扳机组件



### **B-0108 Trigger Repair Kit -- 108T-RK**

1. Shut off water supply to spray valve.
2. Using two phillips head screwdrivers, remove the two screws retaining the trigger handle.
3. Remove the trigger handle and using a screwdriver, gently push the pivot pin out of the body.
4. Unscrew screw in trigger lock. Remove trigger lock.
5. Make sure torsion spring is orientated with spring hooks facing up as shown in Figure A below.
6. Place pin in valve body Apply 222 to threads of screw and screw through trigger catch into valve body.
7. Apply silicone grease to o-rings on pivot pin and gently slide into valve body.
8. Locate trigger handle in place, line up the screw holes with the pivot pin assembly & secure on each side with a screw.
9. To check functionality, depress trigger handle and engage trigger catch. Depress trigger handle to disengage trigger catch.



### **Kit de reparación del activador B-0108 -- 108T-RK**

1. Corte el suministro de agua hacia la válvula aspersora.
2. Usando dos destornilladores de cabeza Phillips, retire los dos tornillos que retienen la manija del activador.
3. Retire la manija del activador usando un destornillador y empuje suavemente el pasador del pivote fuera del cuerpo.
4. Desatornille el tornillo en el dispositivo de bloqueo del activador. Retire el dispositivo bloqueo del activador.
5. Asegúrese de que el resorte de torsión esté orientado con los ganchos del resorte hacia arriba como se muestra en la Figura A abajo.
6. Coloque el pasador en el cuerpo de la válvula. Aplique 222 en las roscas del tornillo y atornille a través del seguro del activador en el cuerpo de la válvula.
7. Aplique grasa de silicona en las juntas tóricas en el pasador del pivote y deslice suavemente en el cuerpo de la válvula.
8. Coloque la manija del activador en su lugar, alinee los orificios para tornillos con la unidad del pasador del pivote y asegúrela en cada lado con un tornillo.
9. Para revisar su funcionalidad, presione la manija del activador y habilite el seguro del activador. Presione la manija del activador para deshabilitar el seguro del activador.



### **B-0108 Kit de réparation de gâchette – 108T-RK**

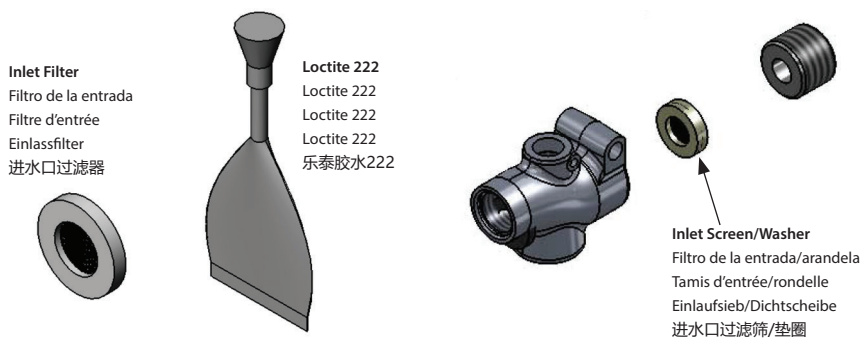
1. Coupez l'alimentation en eau de la valve de pulvérisation.
2. À l'aide de deux tournevis cruciformes, retirez les deux vis retenant la poignée de la gâchette.
3. Retirez la poignée de la gâchette et, à l'aide d'un tournevis, poussez délicatement l'axe de pivotement hors du corps.
4. Dévissez la vis dans le loquet de la gâchette. Retirez le loquet.
5. Assurez-vous que le ressort de torsion est orienté avec les crochets à ressort vers le haut, comme illustré per la figure A ci-dessous.
6. Placez l'axe dans le corps de la valve. Appliquez du 222 sur les filetages de la vis et vissez à travers la gâchette dans le corps de la valve.
7. Appliquez de la graisse de silicone sur les joints toriques de l'axe de pivotement et glissez doucement dans le corps de la valve.
8. Placez la poignée de la gâchette en place, alignez les trous de vis avec l'ensemble d'axe de pivotement et fixez-la de chaque côté avec une vis.
9. Pour vérifier la fonctionnalité, appuyez sur la poignée de la gâchette et engagez le loquet de la gâchette. Appuyez sur la poignée de la gâchette pour désengager le loquet de la gâchette.

**DE****B-0108 Hebelreparatursatz -- 108T-RK**

1. Wasserzufuhr zum Sprühventil abschalten.
2. Mithilfe von zwei Kreuzschlitzschraubendrehern die zwei Schrauben herausnehmen, mit denen der Hebelgriff befestigt ist.
3. Den Hebelgriff abnehmen und mit einem Schraubendreher vorsichtig den Drehzapfen aus dem Gehäuse schieben.
4. Die Schraube aus der Hebelverriegelung ausdrehen. Die Hebelverriegelung abnehmen.
5. Darauf achten, dass die Torsionsfeder so positioniert ist, dass die Karabinerhaken wie in der nachstehenden Abb. A nach oben zeigen.
6. Den Zapfen in das Ventilgehäuse einsetzen. Auf die Gewinde der Schraube Loctite 222 auftragen und die Schraube durch die Hebelarretierung in das Ventilgehäuse eindrehen.
7. Silikonfett auf die O-Ringe am Drehzapfen auftragen und vorsichtig in das Ventilgehäuse schieben.
8. Den Hebelgriff an seinen Platz setzen, die Schraubenlöcher mit der Drehzapfenbaugruppe ausrichten und auf jeder Seite mit einer Schraube befestigen.
9. Zur Funktionsprüfung den Hebelgriff betätigen und die Hebelarretierung einrasten. Den Hebel drücken, um die Hebelarretierung zu lösen.

**CN****B-0108扳机维修包 – 108T-RK**

1. 关闭喷阀的供水。
2. 使用两个螺丝刀，将两个用于固定扳机手柄的螺丝拆除。
3. 拆除扳机手柄，使用螺丝刀轻轻地将枢轴销从本体中推出。
4. 拧开扳机锁的螺丝，拆除扳机锁。
5. 请确保扭转弹簧的方向与弹簧挂钩一致，如下方图A所示。
6. 把栓放在阀门本体上，在螺丝的螺纹上涂上222，把螺丝穿过扳机卡锁并拧在喷阀本体上。
7. 在枢轴销的O型圈上涂上硅脂，轻轻放入喷阀本体。
8. 定位扳机手柄，对齐螺丝孔和枢轴销，用螺丝把每边都固定住。
9. 检查性能，按下扳机并使用扳机卡锁，再按下扳机手柄松开卡锁。

**108S-RK****EN****B-0108 Inlet Screen/Washer Repair Kit -- 108S-RK**

To replace the inlet screen/washer between the top of the valve body and the 7/8"-20 adapter.

1. Shut off water supply to spray valve.
2. By inserting a 3/8" L-wrench into the 7/8"-20 adapter, unscrew and remove the adapter as well as the screen and washer.

3. Insert new one-piece screen/washer into valve body.
4. Place Loctite 222 on the threads of the 7/8"-20 adapter and install adapter, using the 3/8" L-wrench to tighten.
5. Turn water on to spray valve and check for leaks.

**ES**

### **Kit de reparación del filtro de la entrada/arandela B-0108 -- 108S-RK**

Para reemplazar el filtro de la entrada/arandela entre la parte superior del cuerpo de la válvula y el adaptador de 7/8"-20.

1. Corte el suministro de agua hacia la válvula aspersora.
2. Insertando una llave en "L" de 3/8 de pulg. en el adaptador de 7/8"-20, desatornille y retire el adaptador, así como el filtro y la arandela.
3. Inserte un nuevo filtro/arandela de una pieza en el cuerpo de la válvula.
4. Aplique Loctite 222 en las roscas del adaptador de 7/8"-20 e instálelo, usando la llave en "L" de 3/8 de pulg. para ajustarlo.
5. Abra el suministro de agua hacia la válvula aspersora y revise que no haya fugas.

**FR**

### **B-0108 Kit de réparation de tamis d'entrée/rondelle – 108S-RK**

Pour remplacer le tamis d'entrée/la rondelle entre le haut du corps de la valve et l'adaptateur 7/8 po.-20.

1. Coupez l'alimentation en eau de la valve de pulvérisation.
2. En insérant une clé en L de 3/8 po. dans l'adaptateur 7/8 po.-20, dévissez et retirez l'adaptateur ainsi que le tamis et la rondelle.
3. Insérez un nouveau tamis/rondelle dans le corps de la valve.
4. Placez du Loctite 222 sur les filets de l'adaptateur 7/8 po.-20 et installez l'adaptateur en utilisant la clé en L de 3/8 po. pour serrer.
5. Ouvrez l'eau vers la valve de pulvérisation et vérifiez l'absence de fuites.

**DE**

### **B-0108 Reparatursatz für Einlaufsieb/Dichtscheibe -- 108S-RK**

Zur Erneuerung des Einlaufsiebs/der Dichtscheibe zwischen der Oberseite des Ventilgehäuses und dem 7/8"-20-Adapter.

1. Wasserzufuhr zum Sprühventil absperrern.
2. Den 7/8"-20-Adapter durch Einsetzen eines 3/8" L-Schraubenschlüssels lösen und den Adapter sowie das Sieb und die Dichtscheibe abnehmen.
3. Die neue, einteilige Sieb-Dichtscheibe in das Ventilgehäuse einsetzen.
4. Loctite 222 auf das Gewinde des 7/8"-20-Adapters auftragen und den Adapter mithilfe des 3/8" L-Schraubenschlüssels einbauen und festziehen.
5. Die Wasserzufuhr zum Sprühventil einschalten und auf Leckagen kontrollieren.

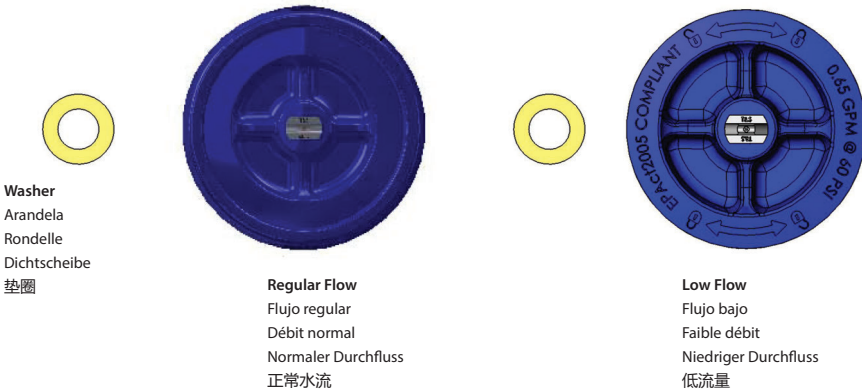
**CN**

### **B-0108 进水口过滤筛/垫圈维修包 – 108S-RK**

替换喷阀本体顶部和7/8" -20之间的进水口过滤筛/垫圈

1. 关闭喷阀的供水。
2. 将3/8" 的L型扳手放在7/8" -20的接头上，拧开并拆除接头及过滤筛和垫圈。
3. 将新的一体式过滤筛/垫圈装入喷阀本体
4. 在7/8" -20接头的螺纹端涂上222并安装接头，使用3/8" 的L型扳手拧紧。
5. 打开喷阀的供水并检查是否漏水

## 108SF-RK / 108CSF-RK



EN

### **B-0108 Regular & Low Flow Spray Face Repair Kit -- 108SF-RK / 108CSF-RK**

**108SF-RK** -- 1.07 GPM Fan Spray Repair Kit

**108CSF-RK** -- 0.65 GPM Fan Spray Repair Kit

1. Shut off water supply to spray valve.
2. With hand or pliers, use center ribs to turn the spray face counter-clockwise and remove spray face and washer.
3. Place new washer in recess on top inside of new spray face.
4. Holding spray face horizontal with washer facing up, place spray face into spray valve and secure by rotating clock-wise until tight. Pliers may be used for this, but do not over-tighten and be careful not to damage nozzle.
5. Turn water on to spray valve and check for leaks.

ES

### **B-0108 Kit de reparación de cara de pulverización de flujo normal y bajo -- 108SF-RK / 108CSF-RK**

**108SF-RK** -- Kit de reparación del aspersor con ventilador de 1.07 GPM

**108CSF-RK** -- Kit de reparación del aspersor con ventilador de 0.65 GPM

1. Corte el suministro de agua hacia la válvula aspersora.
2. Con la mano o unas pinzas, use la varilla central para girar el cabezal de aspersión hacia la izquierda, y retire el cabezal de aspersión y la arandela.
3. Coloque la nueva arandela en el hueco en la parte superior interna del nuevo cabezal de aspersión.
4. Sosteniendo el cabezal de aspersión en posición horizontal con la arandela orientada hacia arriba, coloque el cabezal de aspersión en la válvula aspersora y asegúrelo girándolo hacia la derecha hasta que esté ajustado. Se pueden usar pinzas para esto, pero no apriete en exceso y tenga cuidado de no dañar la boquilla.
5. Abra el suministro de agua hacia la válvula aspersora y revise que no haya fugas.



## **B-0108 Kit de réparation de visage en vaporisateur à débit régulier et faible** – **108SF-RK / 108CSF-RK**

**108SF-RK** - Kit de réparation de pulvérisation pour ventilateur de 1,07 GPM

**108CSF-RK** -- Kit de réparation de pulvérisation pour ventilateur de 0,65 GPM

1. Coupez l'alimentation en eau de la valve de pulvérisation.
2. À la main ou avec une pince, utilisez les nervures centrales pour faire tourner la face de pulvérisation dans le sens antihoraire et retirez la face de pulvérisation et la rondelle.
3. Placez une nouvelle rondelle dans le renforcement à l'intérieur de la nouvelle face de pulvérisation.
4. En tenant la face de pulvérisation à l'horizontale avec la rondelle tournée vers le haut, placez la face de pulvérisation dans la valve de pulvérisation et fixez-la en tournant dans le sens horaire jusqu'à ce qu'elle soit bien serrée. Vous pouvez utiliser des pinces, mais ne serrez pas trop et faites attention de ne pas endommager la buse.
5. Ouvrez l'eau vers la valve de pulvérisation et vérifiez l'absence de fuites.



## **B-0108 Regular & Low Flow Sprühdüsen-Reparatursatz -- 108SF-RK / 108CSF-RK**

**108SF-RK** -- Reparatursatz für 1,07 GPM-Fächersieb

**108CSF-RK** -- Reparatursatz für 0,65 GPM-Fächersieb

1. *Wasserzufuhr zum Sprühventil absperren.*
2. *Das Brausesieb an den mittleren Rippen von Hand oder mit einer Zange gegen den Uhrzeigersinn drehen und das Brausesieb und die Dichtscheibe abnehmen.*
3. *Die neue Dichtscheibe in die Aussparung auf der oberen Innenseite des neuen Brausesiebs legen.*
4. *Das Brausesieb horizontal halten, so dass die Dichtscheibe nach oben zeigt, das Brausesieb in das Sprühventil einsetzen und durch Drehen im Uhrzeigersinn festziehen. Hierzu kann eine Zange verwendet werden. Es muss jedoch darauf geachtet werden, die Verbindung nicht zu stark festzuziehen und die Düse nicht zu beschädigen.*
5. *Die Wasserzufuhr zum Sprühventil einschalten und auf Leckagen kontrollieren.*



## **B-0108常规和低流量喷涂面修复套件 – 108SF-RK / 108CSF-RK**

**108SF-RK** – 1.07 GPM扇形喷面维修包

**108CSF-RK** -- 0.65 GPM扇形喷面维修包

1. 关闭喷阀的供水。
  2. 用手或者老虎钳，抓住中间逆时针旋转喷面并拆除喷面和垫圈。
  3. 在新喷阀内部的顶部安放好新的垫圈。
  4. 抓住喷面，水平面对垫圈，将喷面放到喷阀上并顺时针转紧。可能会用到老虎钳，但请不要拧的过紧，注意不要弄坏水嘴。
  5. 打开喷阀供水检查是否漏水。
-

## **108HSF-RK**



EN

### **B-0108 High Flow Spray Face Repair Kit -- 108HSF-RK**

1. Shut off water supply to spray valve.
2. With hand or pliers, use center rib to turn the spray face counter-clockwise and remove spray face and washer.
3. Place new washer in groove of new spray face.
4. Holding spray face horizontal with washer surface facing up, place spray face into spray valve and secure by rotating clock-wise until tight. Pliers may be used for this, but do not over-tighten.
5. Turn water on to spray valve and check for leaks.

ES

### **B-0108 Kit de reparación de rostros de alto flujo -- 108HSF-RK**

1. Corte el suministro de agua hacia la válvula aspersora.
2. Con la mano o unas pinzas, use la varilla central para girar el cabezal de aspersión hacia la izquierda y retire el cabezal de aspersión y la arandela.
3. Coloque la nueva arandela en la ranura del nuevo cabezal de aspersión.
4. Sosteniendo el cabezal de aspersión en posición horizontal con la superficie de la arandela orientada hacia arriba, coloque el cabezal de aspersión en la válvula aspersora y asegúrelo girándolo hacia la derecha hasta que esté ajustado. Se pueden usar pinzas para esto, pero no apriete en exceso.
5. Abra el suministro de agua hacia la válvula aspersora y revise que no haya fugas.



### **B-0108 Kit de réparation de visage en spray à haut débit -- 108HSF-RK**

1. Coupez l'alimentation en eau de la valve de pulvérisation.
2. À la main ou avec une pince, utilisez la nervure centrale pour faire tourner la face de pulvérisation dans le sens antihoraire et retirez la face de pulvérisation et la rondelle.
3. Placez la nouvelle rondelle dans la rainure de la nouvelle face de pulvérisation.
4. En tenant la face de pulvérisation à l'horizontale avec la surface de la rondelle tournée vers le haut, placez la face de pulvérisation dans la valve de pulvérisation et fixez-la en tournant dans le sens horaire jusqu'à ce qu'elle soit bien serrée. Vous pouvez utiliser une pince, mais ne serrez pas trop.
5. Ouvrez l'eau vers la valve de pulvérisation et vérifiez l'absence de fuites.



### **B-0108 High Flow Sprühgesichts Reparatursatz -- 108HSF-RK**

1. Wasserzufuhr zum Sprühventil absperren.
2. Das Brausesieb an der mittleren Rippe von Hand oder mit einer Zange gegen den Uhrzeigersinn drehen und das Brausesieb und die Dichtscheibe abnehmen.
3. Die neue Dichtscheibe in die Nut des neuen Brausesiebs legen.
4. Das Brausesieb horizontal halten, so dass die Dichtscheibenfläche nach oben zeigt, das Brausesieb in das Sprühventil einsetzen und durch Drehen im Uhrzeigersinn festziehen. Hierzu kann eine Zange verwendet werden. Es muss jedoch darauf geachtet werden, die Verbindung nicht zu stark festzuziehen.
5. Die Wasserzufuhr zum Sprühventil einschalten und auf Leckagen kontrollieren.



### **B-0108高流量喷涂面修复套件 -- 108HSF-RK**

1. 关闭喷阀供水开关。
2. 用手或者老虎钳，抓住中间逆时针旋转喷面并拆除喷面和垫圈。
3. 在新喷阀的凹槽内放入新垫圈
4. 抓住喷面，水平面对垫圈表面，把喷面放入喷阀，顺时针旋转转紧。可能会用到老虎钳，但不要拧的过紧。
5. 打开喷阀的供水并检查是否漏水。

## RELATED T&S BRASS PRODUCT LINE



**B-0107**

Pre-Rinse Spray Valve

**B-0107-C**

Low-Flow Pre-Rinse  
Spray Valve



---

## T&S BRASS AND BRONZE WORKS, INC.

A firm commitment to application-engineered plumbing products

2 Saddleback Cove, P.O. Box 1088,  
Travelers Rest, SC 29690

Phone: (864) 834-4102

Fax: (864) 834-3518

E-mail: [tsbrass@tsbrass.com](mailto:tsbrass@tsbrass.com)

T & S Brass-Europe  
'De Veenhoeve'  
Oude Nieuwveenseweg 84  
2441 CW Nieuwveen

The Netherlands



RELIABILITY BUILT IN™