



**RELIABILITY BUILT IN™**

**Limited Three Year Warranty  
(Commercial Applications)**

T&S warrants to the original purchaser (other than for purposes of resale) that such product is free from defects in material and workmanship for a period of three (3) years from the date of purchase. During this three-year warranty period, if the product is found to be defective, T&S shall, at its options, repair and/or replace it. To obtain warranty service, products must be returned to...

*T&S Brass and Bronze Works, Inc.  
Attn: Warranty Repair Department  
2 Saddleback Cove  
Travelers Rest, SC 29690*

Shipping, freight, insurance, and other transportation charges of the product to T&S and the return of repaired or replaced product to the purchaser are the responsibility of the purchaser. Repair and/or replacement shall be made within a reasonable time after receipt by T&S of the returned product. This warranty does not cover items which have received secondary finishing or have been altered or modified after purchase, or for defects caused by physical abuse to or misuse of the product, or shipment of the products.

Any express warranty not provided herein, and any remedy for Breach of Contract which might arise, is hereby excluded and disclaimed. Any implied warranties of merchantability or fitness for a particular purpose are limited to three years in duration. Under no circumstances shall T&S be liable for loss of use or any special consequential costs, expenses or damages.

Some states do not allow limitations on how long and implied warranty lasts or the exclusion or limitation of incidental or consequential damages, so the above limitations or exclusions may not apply to you. Specific rights under this warranty and other rights vary from state to state.

**Attention California Residents:**

**⚠ WARNING** This product can expose you to chemicals including Lead, Chromium (hexavalent compounds) and Phthalates (DEHP) which are known to the State of California to cause cancer and birth defects or other reproductive harm.

For more information go to  
[www.P65Warnings.ca.gov](http://www.P65Warnings.ca.gov).

P/N: 098-019955-45 Rev.3  
Date: 09-10-24  
Drawn: TED  
Checked: DMH 09-25-24  
Approved: JHB 09-25-24

# Installation and Maintenance Instructions



## EC-3100 Series

### ChekPoint

#### ELECTRONIC SENSOR OPERATED FAUCET:

- DECK MOUNT & WALL MOUNT
- GOOSENECK & CAST SPOUT
- SINGLE HOLE, 4" CENTERSET & 4" c/c (DUAL HOLE)



**Español:**

Instrucciones de instalación y mantenimiento



**Français:**

Instructions pour l'installation et la maintenance



**Deutsch:**

Installations- und Wartungsanleitungen

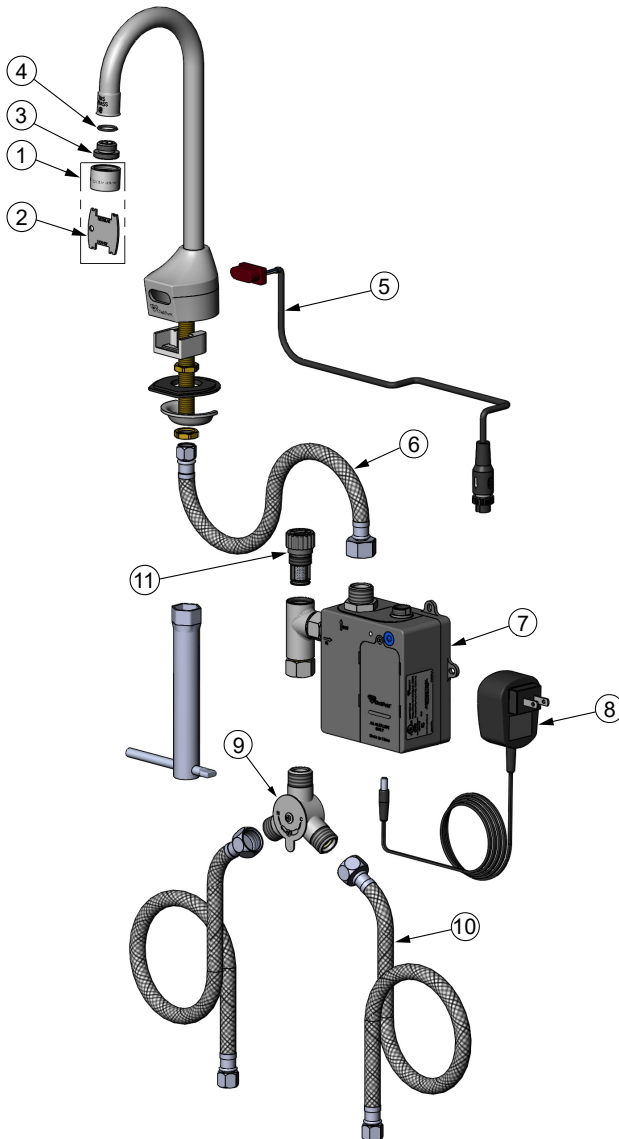


**中文:**

安装与维护说明

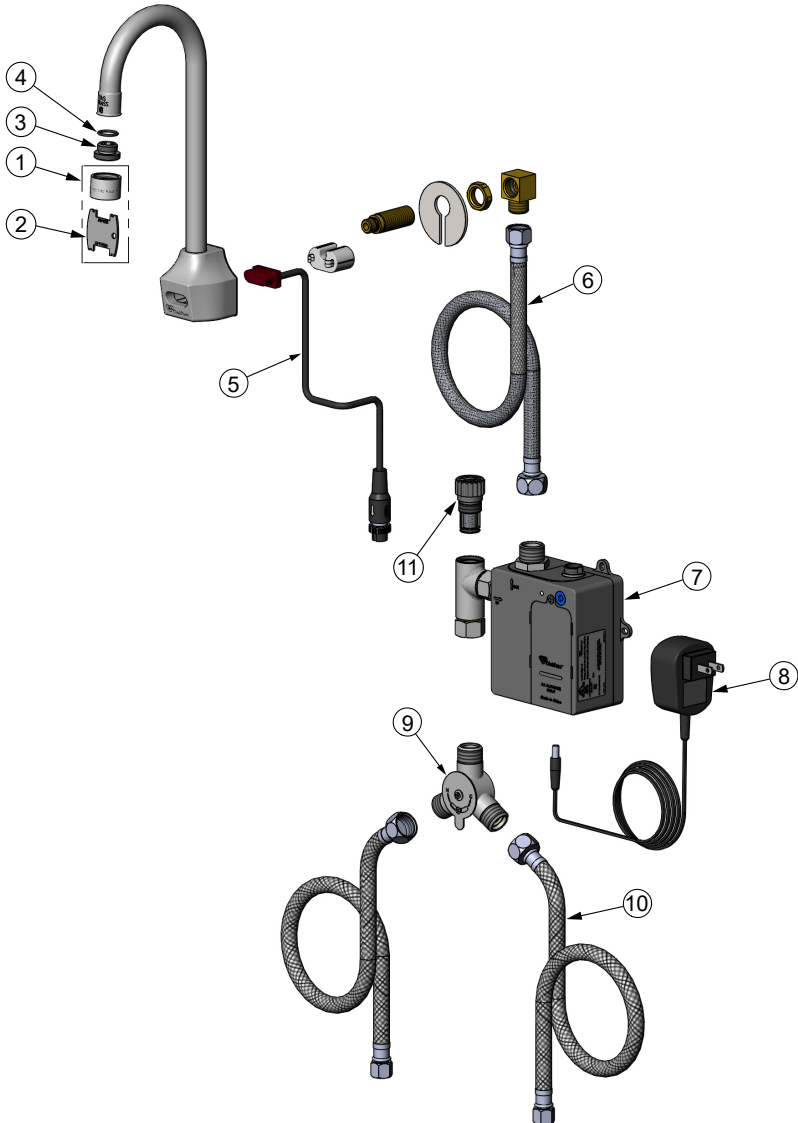
# Exploded View

EC-3100



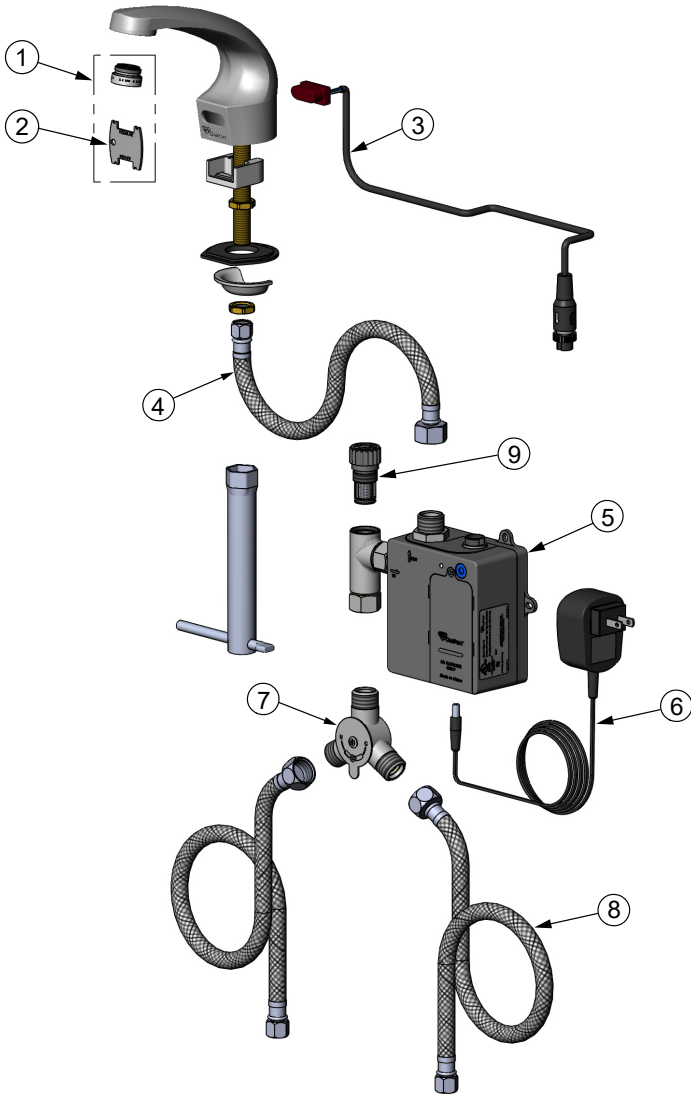
# Exploded View

EC-3101



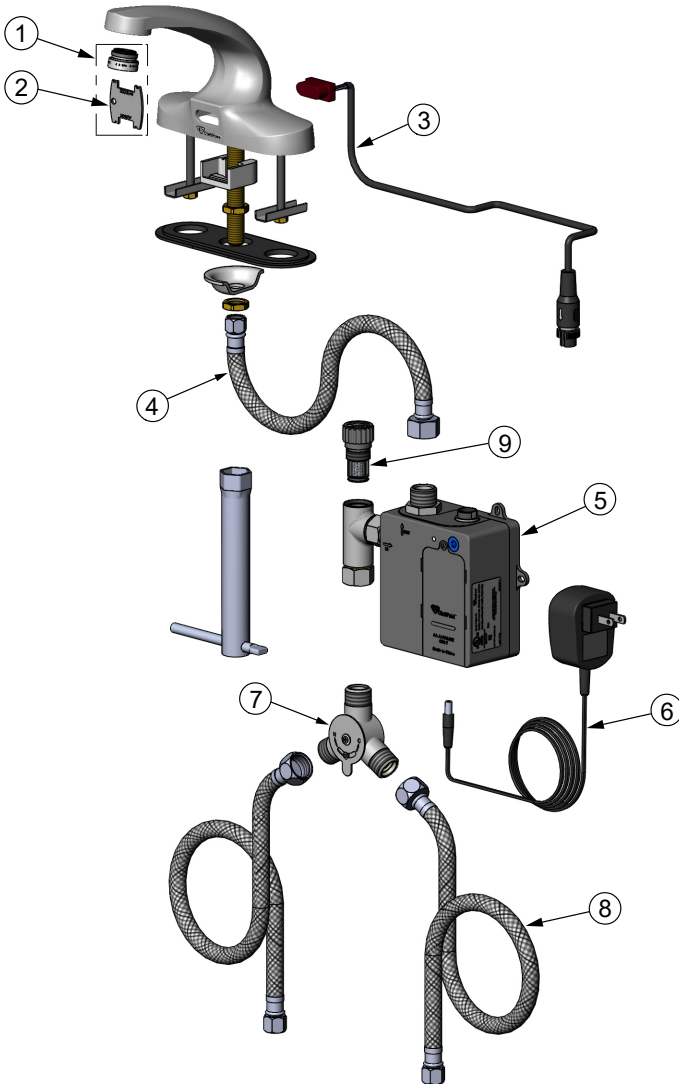
# Exploded View

EC-3102



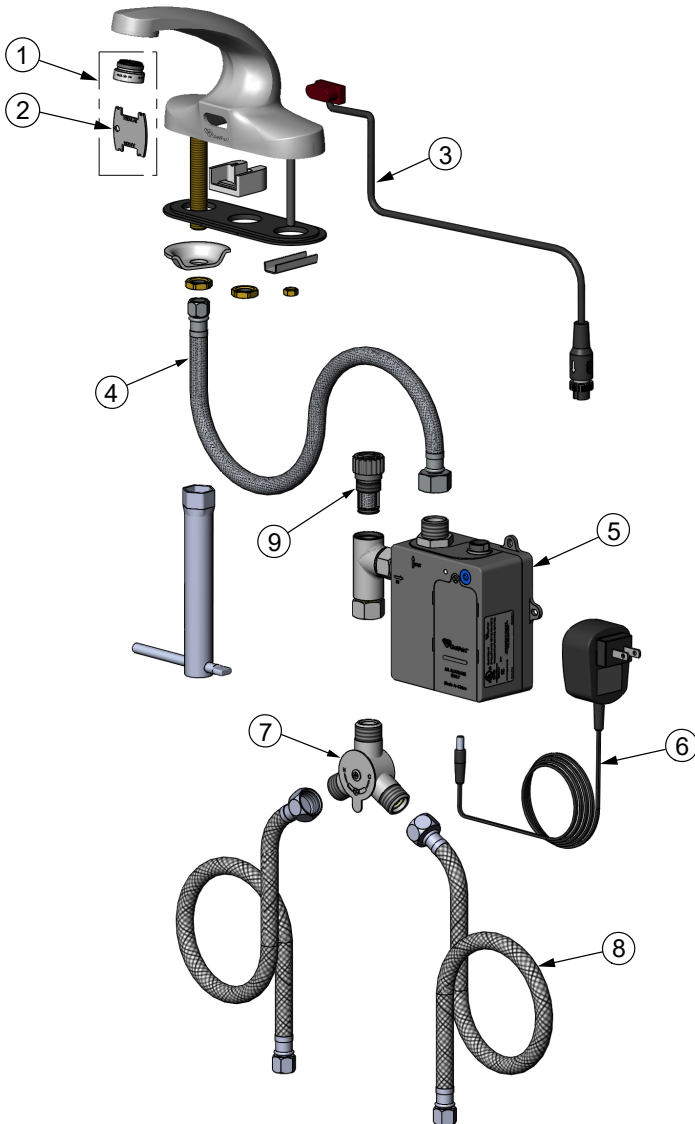
# Exploded View

EC-3103



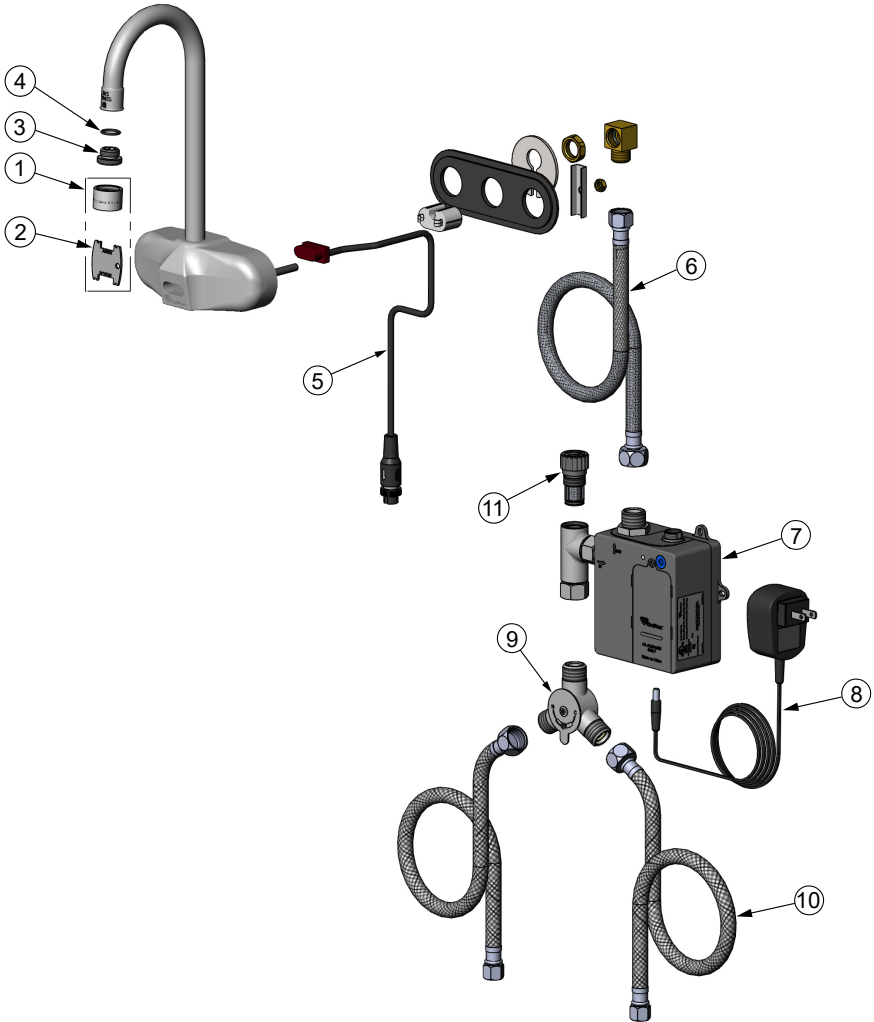
# Exploded View

EC-3104



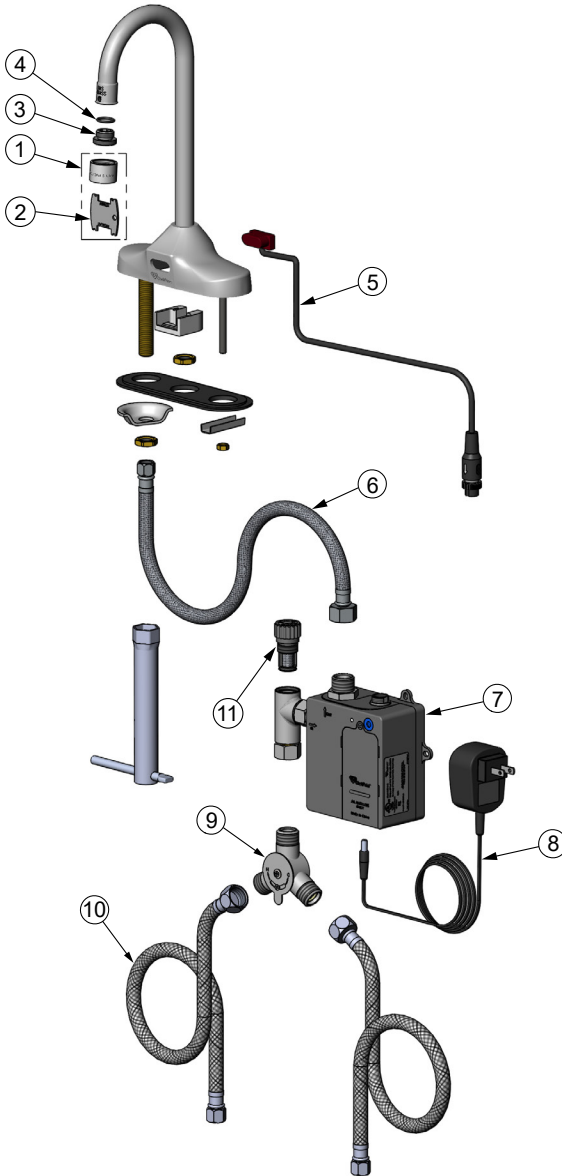
# Exploded View

EC-3105



# Exploded View

EC-3107



# Part Number Guide

## **EC-3100, EC-3101 & EC-3105 Electronic Faucets**

1	Aerator, Vandal Resistant	B-0199-06
2	Vandal Resistant Key	015425-45
3	Aerator Adapter	044A
4	O-Ring	006575-45
5	Angled Sensor w/ Cable	019174-45
6	Inlet Hose for use with <b>EC-3100</b> 1/2" NPSM-F x 1/4" NPSM-F x 18" Long	016297-45
6	Inlet Hose for use with <b>EC-3101 &amp; EC-3105</b> 1/2" NPSM-F x 3/8" NPSM-F x 30" Long	016325-45
7	Control Module with Filter Tee	019944-45
8	A/C Transformer	5EF-0002C
9	Manual Mixing Valve	5EF-0006
10	Supply Hose, 9/16-24 UN Female x 1/2" NPSM	5EF-0005
11	Replacement Filter	EC-FILTER

## **EC-3102, EC-3103 & EC-3104 Electronic Faucets**

1	Aerator, Vandal Resistant, 2.2 GPM	B-0199-08
2	Vandal Resistant Key	015425-45
3	Angled Sensor w/ Cable	019174-45
4	Inlet Hose, Faucet, 1/2" NPSM-F x 1/4" NPSM-F	016297-45
5	Control Module with Filter Tee	019944-45
6	A/C Transformer	5EF-0002C
7	Manual Mixing Valve	5EF-0006
8	Supply Hose, 9/16-24 UN Female x 1/2" NPSM	5EF-0005
9	Replacement Filter	EC-FILTER

## **EC-3107 Electronic Faucets**

1	Aerator, Vandal Resistant, 2.2 GPM	B-0199-06
2	Vandal Resistant Key	015425-45
3	Aerator Adapter	044A
4	O-Ring	006575-45
5	Angled Sensor w/ Cable	019174-45
6	Inlet Hose, Faucet, 1/2" NPSM-F x 1/4" NPSM-F	016297-45
7	Control Module w/ Filter Tee	019944-45
8	A/C Transformer	5EF-0002C
9	Manual Mixing Valve	5EF-0006
10	Supply Hose, 9/16-24 UN Female x 1/2" NPSM	5EF-0005
11	Replacement Filter	EC-FILTER

**EN****Important:**

- ALL ELECTRICAL WIRING IS TO BE INSTALLED IN ACCORDANCE WITH NATIONAL/LOCAL CODES AND REGULATIONS.
- ALL PLUMBING IS TO BE INSTALLED IN ACCORDANCE WITH APPLICABLE CODES AND REGULATIONS.
- USE APPROPRIATE PRECAUTIONS WHILE CONNECTING TRANSFORMER TO 120 VAC POWER SOURCE.
- DO NOT PLUG TRANSFORMER INTO POWER SOURCE (RECEPTACLE) UNTIL ALL WIRING IS COMPLETED.
- FLUSH ALL WATER LINES UNTIL WATER IS CLEAR BEFORE CONNECTING FAUCET TO SUPPLY STOPS.

**ES****Importante:**

- TODAS LAS CONEXIONES ELÉCTRICAS DEBEN INSTALARSE SIGUIENDO LOS CÓDIGOS Y LAS REGULACIONES NACIONALES/LOCALES.
- TODA LA TUBERÍA DEBE INSTALARSE SIGUIENDO LOS CÓDIGOS Y LAS REGULACIONES APLICABLES.
- TOME LAS PRECAUCIONES APROPIADAS CUANDO CONECTE EL TRANSFORMADOR A LA FUENTE DE ALIMENTACIÓN DE 120 VCA.
- NO CONECTE EL TRANSFORMADOR A LA FUENTE DE ALIMENTACIÓN (RECEPTÁCULO) HASTA QUE SE HAYA COMPLETADO TODO EL CABLEADO.
- ENJUAGUE TODAS LAS LÍNEAS DE AGUA HASTA QUE EL AGUA SALGA LIMPIA ANTES DE CONECTAR EL GRIFO A LOS PAROS DEL SUMINISTRO.

**FR****Important :**

- TOUT LE CÂBLAGE ÉLECTRIQUE DOIT ÊTRE INSTALLÉ CONFORMÉMENT AUX CODES ET RÉGLEMENTATIONS NATIONAUX/LOCAUX.
- TOUTE LA PLOMBERIE DOIT ÊTRE INSTALLÉE CONFORMÉMENT AUX CODES ET RÉGLEMENTATIONS APPLICABLES.
- PRENEZ LES PRÉCAUTIONS APPROPRIÉES LORS DE LA CONNEXION DU TRANSFORMATEUR À UNE SOURCE D'ALIMENTATION EN 120 VCA.
- NE BRANCHEZ PAS LE TRANSFORMATEUR DANS LA SOURCE D'ALIMENTATION (LA PRISE DE COURANT) TANT QUE LE CÂBLAGE N'EST PAS TERMINÉ.
- RINCEZ TOUTES LES CONDUITES D'EAU JUSQU'À CE QUE L'EAU SOIT LIMPIDE AVANT DE RACCORDER LE ROBINET AUX VANNES D'ARRIVÉE D'EAU.

**DE****Wichtig:**

- ALLE ELEKTRISCHEN LEITUNGEN MÜSSEN IN ÜBEREINSTIMMUNG MIT NATIONALEN/ÖRTLICHEN VORSCHRIFTEN UND VERORDNUNGEN INSTALLIERT WERDEN.
- ALLE KLEMPNERARBEITEN SIND NACH GELTENDEN VORSCHRIFTEN UND VERORDNUNGEN DURCHZUFÜHREN.
- ANGEMESSENE VORKEHRUNGEN TREFFEN, UM DEN TRANSFORMATOR AN DIE 120 VAC STROMQUELLE ANZUSCHLIESSEN.
- TRANSFORMATOR NICHT AN EINE STROMQUELLE (STECKDOSE) ANSCHLIESSEN BIS DIE ELEKTRISCHE MONTAGE ABGESCHLOSSEN IST.
- ALLE WASSERLEITUNGEN DURCHSPÜLEN BIS KLARES WASSER AUSTRITT, BEVOR DIE ARMATUR AN DIE ABSPERRUNGEN ANGESCHLOSSEN WIRD.

**CN****重要说明:**

- 所有电线的安装都应符合国家或地方法律法规。
- 所有管道的安装都应遵守相应法律法规。
- 将电源适配器连接到120伏电源时应做好适当的防范措施。
- 在所有电线连接完成之前，切勿将电源适配器插入电源（插座）。
- 在龙头连接到供水开关之前，应将所有通水管道冲洗干净。

**EN****Tools Required For Installation of Faucets**

- 8" (200mm) adjustable wrench
- 1/8" hex key wrench
- Basin wrench
- Pliers
- Phillips head screwdriver, #1

**ES****Herramientas requeridas para la instalación de los grifos**

- Llave ajustable de 8" (200 mm)
- Llave de cuña hexagonal de 1/8"
- Llave para lavabo
- Pinzas
- Destornillador de cabeza Phillips, n.º 1

**FR****Outils nécessaires pour l'installation des robinets**

- Clé à ouverture variable de 8 po. (200 mm)
- Clé à 6 pans de 1/8 po.
- Clé pour lavabo
- Pince
- Tournevis cruciforme, No 1

**DE****Für die Montage der Armatur notwendige Werkzeuge**

- 8" (200 mm) verstellbarer Schraubenschlüssel
- 1/8" Innensechskantschlüssel
- Standhahnmutterschlüssel
- Zange
- Kreuzschlitzschraubenzieher, Nr. 1

**CN****安装龙头所需工具**

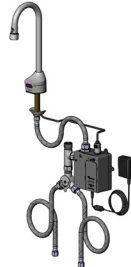
- 8" (200mm) 活动扳手
- 1/8"六角套筒扳手
- 洗手池扳手
- 老虎钳
- 十字螺丝刀, #1

**1****Wall-Mount**

Montaje en la pared  
Montage sur le mur  
Befestigung an der Wand  
墙式安装

**Deck-Mount**

Montaje sobre cubierta  
Montage sur le plan de travail  
Befestigung auf der Arbeitsplatte  
台式安装

**EN****Prior to Installation:**

Prior to installing the T&S ChekPoint Series Faucet, install the items listed below. Also, refer to Figure 1.

- Provide electrical receptacle within approximately 6' from sink for plug-in transformer — 120 VAC, 2 amp service for each plug-in transformer used.
- Scrub or wash-up sink
- Drain line
- Hot and cold water supply lines

**ES****Antes de la instalación:**

Antes de instalar el grifo de la serie T&S ChekPoint, instale los elementos que se enumeran a continuación. También véase la Figura 1.

- Coloque un receptáculo eléctrico aproximadamente a 1.8 metros (6 pies) del lavabo para conectar el transformador, con servicio de 120 VCA, 2 amperios para cada transformador de conexión usado.
- Cepille o lave el lavabo.
- Purgue la línea.
- Líneas de suministro de agua caliente y fría.

## **FR** Avant l'installation :

Avant l'installation du robinet de la série ChekPoint de T&S, installez les éléments énumérés ci-dessous. Consultez aussi la Figure 1.

- Installez une prise électrique à moins de 6 pi. environ de l'évier pour y brancher le transformateur – 120 Vca de 2 A pour chaque transformateur à brancher utilisé.
- Évier de chirurgien ou de lavage
- Conduite d'évacuation
- Conduites d'arrivée d'eau chaude et froide

## **DE** Vor der Montage:

Vor der Montage der T&S Armatur der Serie ChekPoint, Installieren Sie die unten aufgeführten Komponenten. Außerdem Abbildung 1 beachten.

- Steckdose ungefähr 6' vom Becken entfernt für den einsteckbaren Transformator bereitstellen – 120 VAC 2 Amp für jeden verwendeten einsteckbaren Transformator.
- Spülbecken scheuern oder auswaschen
- Leitung entleeren
- Heiß- und Kaltwasserversorgungsleitungen

## **CN** 安装前:

在安装天仕ChekPoint系列龙头之前, 请先安装下列物件, 同时参考图1。

- 在水槽6'(150mm)距离内应有120V, 2安电源插座以便电源适配器使用
- 水槽或洗手池
- 排水管道
- 冷热水供水管道

---

## **EN** Mixing Valve

When installing the faucet with the mixing valve the instructions on page 15 MUST be followed.

### **Installation of ChekPoint Faucets**

The T&S ChekPoint Sensor Operated Faucet is a pre-tempered faucet. A mixing valve (supplied) must be used in conjunction with the faucet. Water temperature can be controlled by adjusting the mixing valve.

### **Install Faucet Assembly** (Figures 2A, 2B, 2C, 2D & 2E)

Insert faucet cable and spout shank through base gasket and then through the mounting hole of scrub or wash-up sink. Secure using lockwasher and nut supplied.

## **ES** Válvula mezcladora

Al instalar el grifo con la válvula mezcladora se deben seguir las instrucciones de la página 15.

### **Instalación de los grifos ChekPoint**

El grifo operado con sensor T&S ChekPoint es un grifo previamente templado. Se debe usar una válvula mezcladora (incluida) en junto con el grifo. La temperatura del agua se puede controlar ajustando la válvula mezcladora.

### **Instale la unidad del grifo** (Figuras 2A, 2B, 2C, 2D y 2E)

Inserte el cable del grifo y el vástago de suministro a través de la junta de la base y después a través del orificio d

## **FR** Mitigeur

Lors de l'installation du robinet avec la vanne mélangeuse les instructions de la page 15 doivent être respectées.

### **Installation des robinets de la série ChekPoint**

Le robinet actionné par capteur de la série ChekPoint de T&S est un robinet pré-temperé. Un mitigeur (fourni) doit être utilisé avec le robinet. La température de l'eau peut être contrôlée en réglant le mitigeur.

## Installez le dispositif de robinet (Figures 2A, 2B, 2C, 2D et 2E)

Insérez le câble du robinet et la tige du bec dans le joint de base puis au travers du trou de fixation de l'évier de chirurgie ou de lavage. Fixer à l'aide de la rondelle frein et de l'écrou fournis.

### DE Mischventil

Beim Installieren des Wasserhahns mit dem Mischventil müssen die Anweisungen auf S.16 beachtet werden.

#### Montage der ChekPoint-Armaturen

Die sensorbetriebene ChekPoint-Armatur von T&S ist eine vortemperierte Armatur. In Kombination mit der Armatur muss ein Mischventil (enthalten) verwendet werden. Die Wassertemperatur kann über die Anpassung des Mischventils gesteuert werden.

#### Zusammenbau der Armatur (Abbildungen 2A, 2B, 2C, 2D, & 2E)

Das Armaturenkabel und den Auslaufschacht durch die Fußdichtung und anschließend durch das Befestigungsloch des Waschtisches oder Waschbeckens führen. Mit dem enthaltenen Federring und der Mutter befestigen.

### CN 混水阀

安装带有混水阀的龙头时，必须遵守第16页的安装说明。

#### ChekPoint龙头的安装

天仕ChekPoint感应龙头是一种预调龙头，龙头必须与混水阀（提供）并用。混水阀可调节水温。

#### 安装龙头组件 (图2A,2B,2C,2D&2E)

将感应线与龙头进水口手柄一起穿过底座衬垫，然后穿过水槽或洗手池的安装孔。使用提供的垫圈和螺母固定。



2A

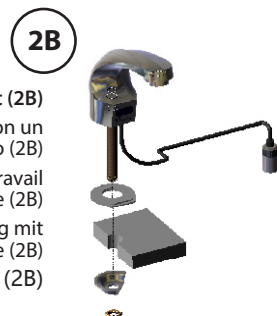
#### Wall-Mount

Montaje en la pared

Montage sur le mur

Wandbefestigung

墙式安装



2B

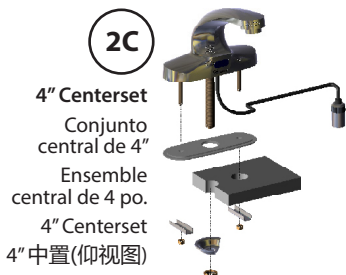
#### Single Hole Deck-Mount (2B)

Montaje sobre cubierta con un solo orificio (2B)

Montage sur le plan de travail avec trou unique (2B)

Arbeitsplattenbefestigung mit Einlochmontage (2B)

单孔台式 (2B)



2C

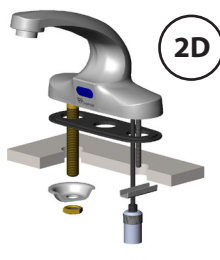
#### 4" Centerset

Conjunto central de 4"

Ensemble central de 4 po.

4" Centerset

4" 中置(仰视图)



2D

#### 4" C/C (2D,2E)

Conjunto central de 4"

C/C 4 po.

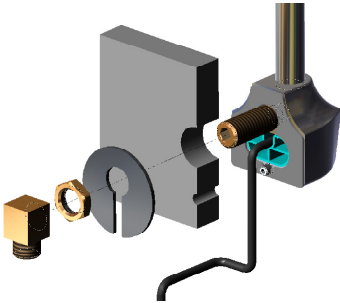
4" C/C

4" C/C

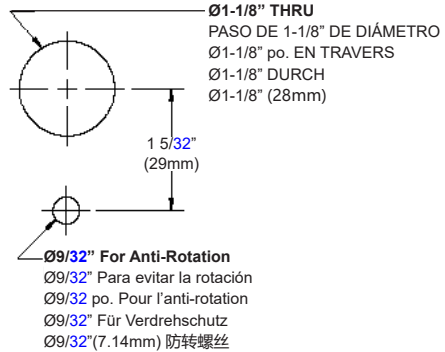


2E

2F



**EC-3101 MOUNTING HOLE DIAGRAM**  
 DIAGRAMA DEL ORIFICIO DE MONTAJE **EC-3101**  
 DIAGRAMME DU TROU DE FIXATION **EC-3101**  
**EC-3101** MONTAGELOCHBILD  
**EC-3101** 安装孔径



**EN** **OPTIONAL ANTI-ROTATION FEATURE**

**Wall-Mount Model: EC-3101** (Figure 2F)

*Note: The anti-rotation feature uses a set screw to anchor the faucet in the vertical position and is intended for use ONLY on stainless steel sinks.*

Use the mounting hole diagram or faucet base gasket as a template by placing it in position over the faucet mounting hole. Mark the stainless steel mounting surface at the center of the small notch at the bottom of the base gasket. Drill a 9/32" (7.14 mm) diameter hole through the stainless steel mounting surface. Extend the 1/4-20 set screw installed in the back of the faucet body by unscrewing it (counterclockwise) with a 1/8" hex key wrench. Unscrew it far enough that it protrudes past the base gasket and into the 9/32" drilled hole. Assemble the washer and nut to secure the faucet in place.

**ES** **CARACTERÍSTICA OPCIONAL PARA EVITAR LA ROTACIÓN**

**Modelo de montaje en la pared: EC-3101**(Figura 2F)

*Nota: La característica para evitar la rotación cuenta con un tornillo de ajuste para fijar el grifo en posición vertical y está diseñado para usarse ÚNICAMENTE en lavabos de acero inoxidable.*

Use el diagrama del orificio de montaje o el empaque de la base del grifo como plantilla para colocarlo en su posición sobre el orificio de montaje del grifo. Marque la superficie de montaje de acero inoxidable en la parte central de la muesca pequeña en el fondo del empaque de la base. Perfore un orificio de 7.14 mm (9/32") de diámetro a través de la superficie de montaje de acero inoxidable. Extienda el tornillo de sujeción 1/4-20 instalado en la parte posterior del cuerpo del grifo desatornillándolo (hacia la izquierda) con una llave de cuña hexagonal de 1/8". Destornille lo suficiente para que sobresalga del empaque de la base y dentro del orificio perforado de 7.14 mm (9/32"). Ensamble con la tuerca y la arandela para fijar el grifo en su sitio.

**FR** **FONCTIONNALITÉ ANTI-ROTATION EN OPTION**

**Modèle à montage mural : EC-3101**(Figure 2F)

*Remarque : La fonctionnalité anti-rotation qui utilise une vis de serrage pour bloquer le robinet en position verticale est destinée UNIQUEMENT à l'utilisation avec les éviers en acier inoxydable.*

Utilisez le diagramme du trou de fixation ou le joint de base du robinet comme modèle en le mettant en place par-dessus le trou de fixation du robinet. Marquez la surface de fixation en acier inoxydable au centre de la petite encoche en bas du joint de base. Forez un trou d'un diamètre de 7,14 mm (9/32 po.) dans la surface de fixation en acier inoxydable. Étendez la vis de fixation de 1/4-20 installée à l'arrière du corps du robinet en la dévissant (dans le sens antihoraire) avec une clé à 6 pans de 1/8 po. Dévissez-la suffisamment pour qu'elle dépasse du joint de base dans le trou foré de 9/32 po. Assemblez la rondelle et l'écrou pour fixer le robinet en place.

## DE OPTIONALER VERDREHSCHUTZ

Modell Wandbefestigung: **EC-3101** (Abbildung 2F)

Hinweis: Der Verdrehschutz erfolgt über eine Stellschraube, um die Armatur in vertikaler Position zu verankern und ist AUSSCHLIESSLICH für die Verwendung mit Edelstahlspülen vorgesehen.

Nutzen Sie das Montagelochbild oder die Fußdichtung der Armatur als Vorlage, durch dessen Platzierung auf dem Armaturen-Montageloch. Markieren Sie die Edelstahlbefestigungsfläche in der Mitte der kleinen Kerbe an der Unterseite der Fußdichtung. Bohren Sie ein Loch mit 7,14 mm (9/32") Durchmesser in die Edelstahlbefestigungsfläche. Verlängern Sie die 1/4-20 Stellschraube an der Rückseite des Armaturenkörpers durch Lösen der Schraube (gegen den Uhrzeigersinn) mit einem 1/8" Innensechskantschlüssel. Lösen Sie die Schraube weit genug, sodass sie über die Fußdichtung hinaus und in die 7,14 mm Bohrung hineinragt. Die Unterlegscheibe und Mutter anbringen, um die Armatur sicher zu befestigen.

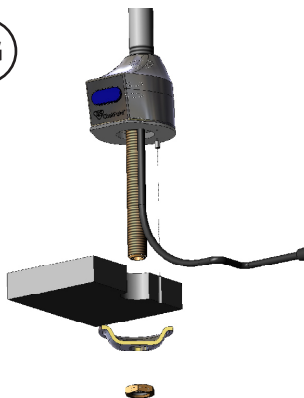
## CN 可选配的防转特点

墙式型号: **EC-3101** (图2F)

注意: 带防转特点的龙头用一个螺钉将龙头固定在垂直位置, 只适用于不锈钢水槽。

使用安装孔图或者龙头底座衬垫作为模板, 将其放在水龙头安装孔上方的位置。在不锈钢安装面的底座衬垫上的小凹槽中央坐上标记。穿过不锈钢安装面, 钻一个直径为9/32" (7.14mm) 的孔。用1/8"的六角套筒扳手 (逆时针方向) 拧开在龙头本体后方的1/4-20的固定螺钉, 将其拧松足够长, 使其伸长穿过底座衬垫, 进入钻好的9/32"的孔内。装好垫圈和螺母, 确保龙头固定在适当的位置。

2G



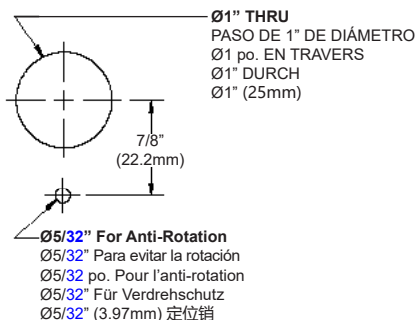
### EC-3100 & EC-3102 MOUNTING HOLE DIAGRAM

DIAGRAMA DEL ORIFICIO DE MONTAJE EC-3100 Y EC-3102

DIAGRAMME DU TROU DE FIXATION EC-3100 & EC-3102

MONTAGELOCHBILD für EC-3100 und EC-3102

EC-3100 & EC-3102 安装孔径



## EN OPTIONAL ANTI-ROTATION FEATURE

Deck-Mount Models: **EC-3100 & EC-3102** (Figure 2G)

Note: The anti-rotation feature uses a pin to anchor the faucet in position and is intended for use ONLY on stainless steel sinks.

Use the mounting hole diagram or the faucet base gasket as a template by placing it in position over the faucet mounting hole. Mark the stainless steel mounting surface at the center of the small hole at the bottom of the base gasket. Drill a 5/32" (4 mm) diameter hole through the stainless steel mounting surface. Install the faucet aligning the pin with the small hole. Assemble the washer and nut to secure the faucet in place.

Note: The pin can be removed with pliers if not needed.

## ES CARACTERÍSTICA OPCIONAL PARA EVITAR LA ROTACIÓN

Modelos de montaje sobre cubierta: **EC-3100 y EC-3102** (Figura 2G)

Nota: La característica para evitar la rotación cuenta con un tornillo de ajuste para fijar el grifo en posición y está diseñado para usarse ÚNICAMENTE en lavabos de acero inoxidable.

Use el diagrama del orificio de montaje o el empaque de la base del grifo como plantilla para colocarlo en su posición sobre el orificio de montaje del grifo. Marque la superficie de montaje de acero inoxidable en la parte central del orificio pequeño en el fondo del empaque de la base. Perfore un orificio de 4 mm (5/32") de diámetro a través de la superficie de montaje de acero inoxidable. Instale el grifo alineando el pasador con el orificio pequeño. Ensamble con la tuerca y la arandela para fijar el grifo en su sitio.

*Nota: Si no se necesita se puede retirar el pasador con unas pinzas.*

## FR FONCTIONNALITÉ ANTI-ROTATION EN OPTION

**Modèles à montage sur le plan de travail : EC-3100 & EC-3102** (Figure 2G)

*Remarque : La fonctionnalité anti-rotation qui utilise une goupille pour bloquer le robinet en position verticale est destinée UNIQUEMENT à l'utilisation avec les éviers en acier inoxydable.*

Utilisez le diagramme du trou de fixation ou le joint de base du robinet comme modèle en le mettant en place par-dessus le trou de fixation du robinet. Marquez la surface de fixation en acier inoxydable au centre du petit trou en bas du joint de base. Forez un trou d'un diamètre de 4 mm (5/32 po.) dans la surface de fixation en acier inoxydable. Installez le robinet en alignant la goupille sur le petit trou. Assemblez la rondelle et l'écrou pour fixer le robinet en place.

*Remarque : La goupille peut être enlevée avec une pince si elle n'est pas nécessaire.*

## DE OPTIONALER VERDREHSCHUTZ

**Modelle Arbeitsplattenbefestigung: EC-3100 und EC-3102** (Abbildung 2G)

*Hinweis: Der Verdrehschutz erfolgt über einen Bolzen, um die Armatur in Position zu verankern und ist AUSSCHLIESSLICH für die Verwendung mit Edelstahlspülen vorgesehen.*

Nutzen Sie das Montagelochbild oder die Fußdichtung der Armatur als Vorlage, durch dessen Platzierung auf dem Armaturen-Montageloch. Markieren Sie die Edelstahlbefestigungsfläche in der Mitte des kleinen Lochs an der Unterseite der Fußdichtung. Bohren Sie ein Loch mit 4 mm (5/32") Durchmesser in die Edelstahlbefestigungsfläche. Installieren Sie die Armatur durch Ausrichtung des Bolzens auf das kleine Loch. Die Unterlegscheibe und Mutter anbringen, um die Armatur sicher zu befestigen.

*Hinweis: Der Bolzen kann mit einer Zange entfernt werden, falls er nicht benötigt wird.*

## CN 可选配的防转特点

**台式型号: EC-3100 & EC-3102** (图2G)

*注意: 带防转特点的龙头用一个定位销将龙头固定, 只适用于不锈钢水槽。*

使用安装孔图或者龙头底座衬垫作为模板, 将其放在水龙头安装孔上方的位置。在不锈钢安装面的底座衬垫上的小孔中央坐上标记。穿过不锈钢安装面, 钻一个直径为5/32" (4 mm)的孔。将销子对准小孔, 装好龙头, 用垫圈和螺母将龙头固定。

*注意: 如果没有需要, 可以将定位销用老虎钳拔掉。*

## EN Install Mixing Valve Assembly (Figure 3) (If supplied separately)

Install mixing valve into fitting on control module as shown in Figure 3. Tighten fitting snugly **BUT DO NOT OVERTIGHTEN**. No thread sealant is necessary.

*Important: Orient mixing valve as shown in Figure 3.*

## ES Instale la unidad de la válvula mezcladora (Figura 3)

(Si se ofrece por separado)

Instale la válvula mezcladora en la junta de conexión del módulo de control como se muestra en la Figura 3. Apriete la junta suavemente **PERO NO LO HAGA EN EXCESO**. No se requiere sellador para roscas.

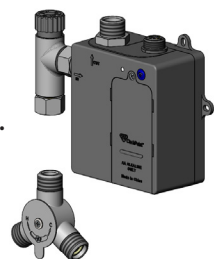
*Importante: Oriente la válvula mezcladora como se muestra en la Figura 3.*

## FR Installation du dispositif de mitigeur (Figure 3)

(en cas de fourniture séparée)

Installez le mitigeur dans le raccord du module de commande comme le montre la Figure 3. Serrez parfaitement le raccord **SANS FORCER**. Aucun produit d'étanchéité n'est nécessaire sur le filetage. *Important : Orientez le mitigeur comme le montre la Figure 3.*

3



**DE****Installation der Mischventilbaugruppe** (Abbildung 3) (falls separat geliefert)

Das Mischventil an die Armatur des Regelmoduls montieren, wie in Abbildung 3 dargestellt. Die Armatur fest anziehen **NICHT JEDOCH ÜBERDREHEN**. Gewindedichtmittel ist nicht erforderlich.  
**Wichtig: Das Mischventil, wie in Abbildung 3 dargestellt, ausrichten.**

**CN****安装混水阀组件** (图3) (单独提供的情况下)

如图3所示, 将混水阀安装在控制模块的配件上。拧紧配件, **但不要过紧**。不必使用螺纹密封胶。**重要说明: 将混水阀调整至如图3方向。**

**EN****Mount Control Module to Wall**

Install the control module in an appropriate location. When installed all cables and hoses should have some slack. Mount control module to wall using mounting screws and plastic anchors (not included). It is important to have the control box mounted securely before any further connections are made.

**FOR HOT AND COLD WATER SUPPLY APPLICATIONS**

Supply stops must be furnished by installer or purchased from T&S. Flush supply lines of any debris. Tighten compression fittings securely on supply lines.

**ES****Monte el módulo de control en la pared**

Instale el módulo de control en un lugar apropiado. Cuando lo instale, todos los cables y mangueras deben tener cierta holgura. Monte el módulo de control a la pared usando los tornillos de montaje y los taquetes de plástico (no incluidos). Es importante tener la caja de control montada de manera segura antes de realizar cualquier otra conexión.

**PARA LAS APLICACIONES DE SUMINISTRO DE AGUA CALIENTE Y FRÍA**

El instalador debe suministrar las llaves de paso o comprarlas con T&S. Purgue cualquier residuo de las líneas de suministro. Ajuste las juntas de compresión de forma segura en las líneas de suministro.

**FR****Fixez le module de commande sur le mur**

Installez le module de commande à un endroit approprié. Une fois installé, tous les câbles et tuyaux souples doivent avoir un peu de jeu. Fixez le module de commande au mur au moyen des vis de fixation et de chevilles en plastique (non fournies). Il est important que le boîtier de commande soit bien fixé avant de réaliser tout autre branchement.

**POUR LES APPLICATIONS D'ARRIVÉE D'EAU CHAUDE ET FROIDE**

Les vannes d'arrivée d'eau doivent être fournies par l'installateur ou achetées auprès de T&S. Rincez les conduites d'arrivée d'eau de tous débris. Serrez bien les garnitures de compression sur les conduites d'arrivée d'eau.

**DE****Befestigung des Regelmoduls an der Wand**

Das Regelmodul an geeigneter Stelle anbringen. Nach der Befestigung sollten alle Kabel und Schläuche etwas durchhängen. Befestigen Sie das Regelmodul an der Wand unter Verwendung von Befestigungsschrauben und Kunststoffdübel (nicht enthalten). Es ist wichtig, den Schaltkasten sicher zu befestigen, bevor weitere Anschlüsse vorgenommen werden.

**FÜR ANWENDUNGEN MIT HEISS- UND KALTWASSERVERSORGUNG**

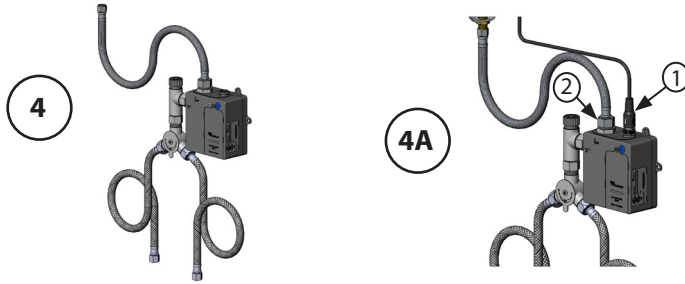
Absperungen müssen vom Installateur geliefert oder von T&S gekauft werden.  
 Die Versorgungsleitungen durchspülen, um sie von Rückständen zu befreien.  
 Klemmringverschraubungen an Versorgungsleitungen fest anziehen.

**CN****将控制模块安装至墙上**

将控制模块安装在一个合适的位置。安装后, 所有的电线和软管应当有适当的松弛度。用螺钉和塑料墙锚(请自配)将控制模块固定在墙壁上。在进一步连接前, 将控制盒安装牢固十分重要。

**冷热水供应应用**

供水角阀必须由安装工人员配备好或者从天仕购买。将水管内的杂物冲洗干净。将配件装在供水管上。



EN

### Sensor Cable and Supply Line Connections (Figures 4 and 4A)

Route the sensor cable from the spout to the top of the control module. Align the white arrow on the cable end with the notch on the plug and plug the mating connectors together. Drop the chrome sleeve down over the sensor plug and screw to tighten (Fig. 4A①). Secure the supply line from the spout to the fitting on top of the controller (do not overtighten). Tighten the compression fitting securely on the supply lines but do not over tighten.

ES

### Conexiones del cable del sensor y de la línea de suministro (Figuras 4 y 4A)

Guíe el cable del sensor desde el surtidor del grifo hasta la parte superior del módulo de control. Alinee la flecha blanca al final del cable con la muesca en el enchufe y embone juntos los conectores de acoplamiento. Baje la cubierta de cromo sobre el enchufe del sensor y apriete el tornillo (Fig. 4A①). Asegure la línea de suministro desde el surtidor del grifo hasta la junta en la parte superior del controlador (sin apretar excesivamente). Apriete firmemente la junta de compresión en las líneas de suministro, pero sin apretar en exceso.

FR

### Branchements du câble du capteur et de la conduite d'arrivée d'eau (Figures 4 et 4A)

Acheminez le câble du capteur depuis le bec jusqu'au sommet du module de commande. Alignez la flèche blanche de l'extrémité du câble sur l'encoche de la fiche et branchez les connecteurs correspondants. Relâchez le manchon chromé par-dessus la fiche du capteur et vissez pour serrer (Fig. 4A①). Fixez la conduite d'arrivée d'eau depuis la lèvre de coulée jusqu'au raccord au sommet du contrôleur (ne serrez pas trop). Serrez correctement le raccord à compression sur les conduites d'arrivée d'eau, mais sans trop serrer.

DE

### Anschlüsse des Sensorkabels und der Zulaufleitung (Abbildungen 4 und 4A)

Verlegen Sie das Sensorkabel vom Auslass zur Oberseite des Steuermoduls. Richten Sie den weißen Pfeil am Kabel an der Kerbe am Stecker aus und verbinden Sie die zusammenpassenden Steckverbinder miteinander. Lassen Sie die Chrommuffe über den Sensorstecker und die Schraube nach unten fallen und schrauben Sie diese fest (Abb. 4A①). Befestigen Sie die Zulaufleitung vom Auslass zur Armatur auf der Oberseite der Steuerung (nicht zu fest anziehen). Ziehen Sie die Klemmarmatur an den Zulaufleitungen fest an, ziehen Sie sie aber nicht zu fest an.

CN

### 感应线及供水管接头 (图4和4A)

把感应线从水嘴连到感应盒顶部。将电线上的箭头与插头上的凹槽对准并连接在一起。把镀铬套筒套在感应插头上，装上螺丝并拧紧(图4A①)。将水嘴上的供水管固定到控制盒顶部的配件上(不要过紧)。把缩径接头拧紧在供水管上，但不要过紧。

EN

**TRANSFORMER OPTION** (Figure 5)

**Important: DO NOT plug Transformer into receptacle until all wiring has been completed.**

This type of Transformer is designed to be plugged into a 120 VAC wall receptacle. The Transformer is supplied with a 6 foot Cable. Remove the rubber plug from the transformer connector on the control module. Plug the transformer cable into the transformer connector.



ES

**OPCIÓN CON TRANSFORMADOR** (Figura 5)

**Importante: NO conecte el transformador a un tomacorrientes hasta haber instalado todo el cableado.**

Este tipo de transformador está diseñado para conectarlo a un tomacorrientes de pared de 120 VCA. El transformador se suministra con un cable de 1.8 metros (6 pies). Retire el tapón de hule del conector del transformador en el módulo de control. Enchufe el cable del transformador en su conector.

FR

**OPTION DE TRANSFORMATEUR** (Figure 5)

**Important : NE BRANCHEZ PAS le transformateur dans la prise de courant tant que tout le câblage n'est pas terminé.**

Ce type de transformateur doit être branché sur une prise murale en 120 Vca. Le transformateur est fourni avec un câble de 6 pieds. Retirez le bouchon de caoutchouc du connecteur du transformateur sur le module de commande. Branchez le câble du transformateur dans le connecteur de transformateur.

DE

**TRANSFORMATOROPTION** (Abbildung 5)

**Wichtig: Den Transformator NICHT in die Steckdose stecken bis die Verkabelung beendet ist.**

Dieser Typ von Transformator ist dafür vorgesehen, in eine 120 VAC-Wandsteckdose eingesteckt zu werden. Der Transformator wird mit einem 6 Fuß (ca. 1,82 m) langen Kabel geliefert. Den Gummistecker vom Transformator-Anschluss auf dem Regelmodul entfernen. Das Transformator-kabel in den Transformator-Anschluss stecken.

CN

**电源适配器选项** (图5)

**重要说明: 在完成所有连接前, 不要将适配器插入插座。**

此类电源适配器专为120V的墙插设计。电源适配器供有6英尺(1.8m)的电线。拔掉控制盒上电源接口的橡胶塞, 将电源适配器的接头插入控制盒。

EN

**BATTERY OPTION**

**Note: Should you choose to run your sensor faucet on battery power, it will require (4) AA alkaline batteries.**

1. If the AC adapter is plugged in, unplug it from its power source and the control module.
2. With the help of a phillips head screwdriver, remove the battery cover screw and remove the battery cover by sliding it downwards.
3. Replace old batteries if needed.
4. Install the new AA batteries, making sure that the + and - ends are facing the correct direction. Return the battery cover to its spot and secure with the screw.
5. With the disconnection of power, the sensor range is saved and will revert to the last setting when power is restored.

**Note: For the Hydro Generator (EC-HYDROGEN) power option, refer to the instruction manual in the EC-HYDROGEN kit ordered separately. For hard wiring and hard wire ganging (EC-HARDWIRE) and easy-wire (EC-EASYWIRE) ganging power options, refer to the instruction manual in each respective kit when ordered separately.**

ES

**OPCIÓN DE BATERÍA**

**Nota: Si prefiere que su grifo con sensor funcione con una batería, requerirá cuatro (4) baterías alcalinas AA.**

1. Si el adaptador de CA está enchufado, desenchúfelo de la fuente de alimentación y del módulo de control.
2. Con la ayuda de un destornillador de cabeza Phillips, retire el tornillo de la cubierta de la batería y retire la cubierta deslizándola hacia abajo.

3. Remplacez les batteries usées si es necesario.
4. Instale las baterías AA nuevas asegurándose de colocar las terminales + y - en la dirección correcta. Vuelva a colocar la cubierta de la batería en su sitio y asegure con el tornillo.
5. Con la desconexión del suministro eléctrico, se guarda el rango del sensor y regresará al ajuste previo cuando se restablezca el suministro eléctrico.

*Nota: Para la opción de alimentación Hydro Generator (EC-HYDROGEN), consulte el manual de instrucciones en el kit del EC-HYDROGEN que se ordena por separado. Para las opciones de alimentación con cableado duro y uniones de cableado duro (EC-HARDWIRE), y uniones con cable blando (EC-EASYWIRE), consulte el manual de instrucciones en cada uno de los kits cuando los ordene por separado.*

## FR OPTION DE PILE

*Remarque : Si vous choisissez de faire fonctionner votre robinet à capteur en l'alimentant par piles, il vous faudra (4) piles alcalines de type AA.*

1. Si l'adaptateur secteur est branché, débranchez-le de sa source d'alimentation et du module de commande.
2. À l'aide d'un tournevis cruciforme, retirez la vis du couvercle de la pile et retirez le couvercle en le faisant glisser vers le bas.
3. Remplacez les piles usagées si nécessaire.
4. Installez les nouvelles piles AA en veillant à ce que les extrémités + et - soient orientées dans la bonne direction. Remettez le couvercle de la batterie en place et fixez-le avec la vis.
5. Lorsque le courant est coupé, la plage du capteur est sauvegardée et revient au dernier réglage lors que l'alimentation électrique est rétablie.

*Remarque : Pour l'option d'alimentation du l'Hydro Generator (EC-HYDROGEN), consultez le manuel d'utilisation dans le kit EC-HYDROGEN commandé séparément. Pour le câblage et les options de raccordement d'alimentation câblée (EC-HARDWIRE) et facile (EC-EASYWIRE), consultez le manuel d'utilisation de chaque kit respectif commandé séparément.*

## DE OPTIONALER BATTERIEBETRIEB

*Hinweis: Falls Sie sich dazu entscheiden, Ihre Sensorarmatur mit Batterien zu betreiben, sind (4) AA-Alkali-Batterien erforderlich.*

1. Wenn das Netzteil angeschlossen ist, nehmen Sie es von seiner Stromquelle und dem Regelmodul ab.
2. Mit Hilfe eines Kreuzschlitzschraubendrehers die Schraube der Batterieabdeckung entfernen, dann die Batterieabdeckung nach unten schieben, um sie zu entfernen.
3. Tauschen Sie die alten Batterien bei Bedarf aus.
4. Legen Sie neue AA-Batterien ein und stellen Sie sicher, dass der Pluspol (+) und der Minuspol (-) jeweils in die richtige Richtung weisen. Setzen Sie die Batterieabdeckung wieder an ihren Platz zurück und befestigen Sie diese mit der Schraube.
5. Durch Trennen der Stromzufuhr wird der Sensorbereich gespeichert und kehrt nach Wiederherstellung der Stromversorgung zur letzten Einstellung zurück.

*Hinweis: Für die Hydro-Generator (EG-Wasserstoff) Strom-Option, in der Bedienungsanleitung des EC-HYDROGEN-Sets, das separat bestellt werden muss, nachschauen. Informationen zur Leitungsverlegung und zum Gleichlauf der Leitungen (EC-HARDWIRE) und easy-wire (EC-EASYWIRE) Gleichlauf-Stromversorgungsoptionen sind in der Bedienungsanleitung des jeweiligen Kits zu finden, falls diese separat bestellt werden.*

## CN 电池选项

**注意:** 如果您选择用电池运行感应龙头, 则需要 (4) 节AA碱性电池。

1. 如果插入了交流电源适配器, 请将其从电源和控制模块上拔掉。
2. 使用十字螺丝刀卸下电池盖上的螺丝, 以向下滑的方式拆下电池盖。
3. 如有需要, 可更换旧电池。
4. 装上新的AA电池, 确保电源正极+和负极-方向正确, 将电池盖放回原位并用螺丝固定。
5. 电源中断时, 传感器范围被保存, 电源恢复后将恢复上次的设置。

**注意:** 对于水力发电机 (EC-HYDROGEN) 选项, 请参阅说明书单独列出的EC-HYDROGEN配件包。对于硬接线和硬电线 (EC-HARDWIRE) 和轻松接 (EC-EASYWIRE) 的电源连接选项, 请参照说明书上分别列出的各自的配件包。

EN

## SENSOR RANGE SETUP

The sensor range is factory set at 4 3/8" [11cm] from the sensor. This range setting should not need adjustment except in cases where a **custom** size gooseneck is installed or if certain sink conditions make it necessary. Only if necessary, change the range setting with the following steps:

1. The sensing distance is adjustable from 3/4" (2cm) to 12" (30cm). If there is a disruption in power, the sensor range is saved and will revert to the last setting when power is restored.
2. The faucet sensor range is set by simply using the blue button on the front of the control module. Do not attempt to open the control module box.
3. Push and hold the blue button; water will flow. After holding the button 5 seconds, the water flow will stop and the red LED in the sensor lens will turn on solid.
4. Release the blue button. The red LED will turn off signaling that the sensor is ready for set-up for the next 15 seconds.
5. Within 5 seconds after releasing the blue button, hold your hand still in front of the sensor at the desired sensor distance. The red LED will flash roughly 5 times then remain on for 2 seconds indicating the new range has been set.
6. If step 5 is not done within 15 seconds, the red LED will blink quickly then stop indicating the sensor range has NOT been changed. Start over at step 3 to change the sensor range.

## OPERATION

1. Place hands under spout. Water will flow for as long as the user's hands remain within sensor range and will shut off after 15 seconds (default setting; shut-off time is adjustable).
2. Keep electronic eye cover clean.
3. A single flash approximately every 2 seconds in the electronic eye indicates low batteries. (Replacement batteries: Alkaline AA.)
4. A constant red LED in the electronic eye and no water flow indicates batteries are dead.
5. When used in conjunction with the optional AC adapter, the faucet will automatically switch to AC power and conserve its battery power.

Fresh alkaline batteries should last 450,000 on/off cycles.

Running Time Range:	15 seconds - 20 minutes (6 presets selectable)
Response Time:	0.3 seconds
Sensing Range:	3/4" to 12" (30 cm) from sensor
Power Source:	AC and/or DC
Low Battery Indicator:	Single flash approximately every 2 seconds

ES

## CONFIGURACIÓN DEL RANGO DEL SENSOR

El rango del sensor viene configurado de fábrica a 4 3/8" [11 cm] del sensor. Esta configuración de rango no debería necesitar ajustes, excepto en los casos en que se instala un cuello de ganso de tamaño personalizado o si ciertas condiciones del sumidero lo hacen necesario. Solo si es necesario, cambie la configuración del rango con los siguientes pasos:

1. La distancia de detección se puede ajustar desde 2 cm (3/4") hasta 30 cm (12"). Si se presenta una desconexión del suministro eléctrico, se guarda el rango del sensor y regresará al ajuste previo cuando se restablezca el suministro eléctrico.
2. El rango del sensor del grifo se ajusta simplemente con el botón de color azul ubicado al frente del módulo de control. No intente abrir la caja del módulo de control.
3. Mantenga presionado el botón de color azul y el agua fluirá. Después de mantenerlo presionado durante 5 segundos, el flujo de agua se detendrá y el LED de color rojo en el lente del sensor se mantendrá encendido.
4. Suelte el botón de color azul. El LED de color rojo se apagará para indicar que el sensor se encuentra listo para la configuración durante los siguientes 15 segundos.
5. Dentro de los 5 segundos después de soltar el botón azul, mantenga fija su mano frente al sensor a la distancia de alcance del sensor. El LED de color rojo parpadeará aproximadamente 5 veces y luego se mantendrá encendido durante 2 segundos para indicar que se ha configurado el rango nuevo.
6. Si no se realiza el paso 5 en 15 segundos, el LED de color rojo parpadeará rápidamente y después se detendrá para indicar que NO se ha modificado el rango del sensor. Comience de nuevo desde el paso 3 para cambiar el rango del sensor.

## FUNCIONAMIENTO

1. Coloque las manos debajo del surtidor. El agua fluirá mientras las manos del usuario permanezcan dentro del rango de alcance del sensor y se detendrá después de 15 segundos (ajuste predeterminado; el tiempo de apagado se puede ajustar).
  2. Mantenga limpia la cubierta del ojo electrónico.
  3. Un solo parpadeo cada 2 segundos en el ojo electrónico indica que la batería está baja (reemplace con baterías: tipo AA alcalinas).
  4. El LED de color rojo encendido permanentemente en el ojo electrónico y la ausencia de flujo de agua indican que las baterías se agotaron.
  5. Cuando se use junto con el adaptador de CA opcional, el grifo cambiará automáticamente al suministro eléctrico de CA y ahorrará la energía de las baterías.
- Las baterías alcalinas nuevas deben durar 450,000 ciclos de encendido/apagado.

Tiempo de funcionamiento:	De 15 segundos a 20 minutos (se pueden seleccionar 6 ajustes previamente programados)
Tiempo de respuesta:	0.3 segundos
Rango de detección:	De 3/4 de pulgada a 12 pulgadas (30 cm) del sensor
Fuente de suministro eléctrico:	CA y/o CD
Indicador de batería baja:	Un solo parpadeo aproximadamente cada 2 segundos



## CONFIGURATION DE LA PLAGUE DU CAPTEUR

La portée de capteurs est réglée en usine à 4 3/8 "[11 cm] du capteur. Ce réglage de portée ne devrait pas nécessiter d'ajustement, sauf dans les cas où un col de cygne de taille personnalisée est installé ou si certaines conditions d'évier le rendent nécessaire. Si nécessaire, modifiez le réglage de la portée en procédant comme suit:

1. La distance de détection est réglable de 3/4 po. (2 cm) à 12 po. (30 cm). En cas de coupure de courant, la plage du capteur est sauvegardée et revient au dernier réglage lorsque l'alimentation électrique est rétablie.
2. La plage du capteur du robinet est réglée simplement au moyen du bouton bleu de la face avant du module de commande. Ne tentez pas d'ouvrir le boîtier du module de commande.
3. Appuyez sur le bouton bleu et maintenez-le enfoncé; l'eau s'écoule. Après avoir maintenu le bouton pendant 5 secondes, l'eau cesse de couler et la DEL rouge de la lentille du capteur devient fixe.
4. Relâchez le bouton bleu. La DEL rouge s'éteint pour indiquer que le capteur est prêt pour le réglage pendant les 15 secondes qui suivent.
5. Dans les 5 secondes qui suivent le relâchement du bouton bleu, placez la main immobile à la distance voulue devant le capteur. La DEL rouge clignote environ trois fois, puis reste allumée pendant 2 secondes pour indiquer que la nouvelle plage a été définie.
6. Si l'étape 5 n'est pas réalisée dans les 15 secondes, la DEL rouge clignote rapidement puis s'éteint pour indiquer que la plage du capteur n'a PAS été modifiée. Recommencez à partir de l'étape 3 pour modifier la plage du capteur.

## FONCTIONNEMENT

1. Placez les mains sous le bec. L'eau coule aussi longtemps que les mains de l'utilisateur restent dans la plage de portée du capteur et s'arrête au bout de 15 secondes (durée réglable; le délai d'arrêt est réglable).
  2. L'œil électronique doit rester propre.
  3. Un clignotement toutes les 2 secondes environ dans l'œil électronique indique que les piles sont faibles. (Piles de remplacement: alcalines AA.)
  4. Une DEL rouge fixe sur l'œil électronique et l'absence de débit d'eau indiquent que les piles sont déchargées.
  5. Utilisé avec l'adaptateur secteur en option, le robinet passe automatiquement sur l'alimentation en courant alternatif et économise les piles.
- Des piles alcalines neuves devraient permettre 450 000 cycles de marche/arrêt.

- Durée de fonctionnement : 15 secondes - 20 minutes (6 pré-réglages sélectionnables)  
Délai de réponse : 0,3 seconde  
Plage de détection : 3/4 po. à 12 po. (30 cm) du capteur  
Source d'alimentation : CA et/ou CC  
Indicateur d'usure des piles : Un seul clignotement toutes les 2 secondes environ



## EINSTELLUNG DES SENSORBEREICHS

Die Sensorreichweite ist werkseitig auf 4 3/8 "[11 cm] vom Sensor eingestellt. Diese Bereichseinstellung sollte nur in Fällen angepasst werden müssen, in denen ein Schwanenhals mit benutzerdefinierter Größe installiert ist oder bestimmte Sinkbedingungen dies erforderlich machen. Ändern Sie die Bereichseinstellung nur bei Bedarf mit den folgenden Schritten:

1. Der Erfassungsabstand ist einstellbar von 3/4" (2 cm) bis 12" (30 cm). Wird die Stromzufuhr unterbrochen, wird der Sensorbereich gespeichert und kehrt nach Wiederherstellung der Stromversorgung zur letzten Einstellung zurück.
2. Der Sensorbereich der Armatur wird einfach über die blaue Taste auf der Vorderseite des Steuermoduls eingestellt. Nicht versuchen, das Gehäuse des Steuermoduls zu öffnen.
3. Die blaue Taste gedrückt halten; das Wasser beginnt zu fließen. Nachdem die Taste 5 Sekunden gedrückt wurde, stoppt der Wasserdurchfluss und die rote LED in der Sensorlinse leuchtet konstant.
4. Die blaue Taste loslassen. Die rote LED erlischt und signalisiert, dass der Sensor für die nächsten 15 Sekunden bereit für die Einrichtung ist.
5. Innerhalb von 5 Sekunden nach dem Loslassen der blauen Taste, halten Sie Ihre Hand im gewünschten Erfassungsabstand vor den Sensor. Die rote LED wird zirka 5 Mal blinken und anschließend 2 Sekunden lang durchgängig leuchten, um anzuzeigen, dass der neue Bereich eingestellt wurde.
6. Wird Schritt 5 nicht innerhalb von 15 Sekunden durchgeführt, wird die rote LED kurz blinken und anschließend ausgehen, um anzuzeigen, dass der Erfassungsabstand NICHT geändert wurde.

## BETRIEB

1. Halten Sie die Hände unter den Auslass. Wasser fließt, solange die Hände des Benutzers im Sensorbereich bleiben, und es wird nach 15 Sekunden abgeschaltet (Standardeinstellung; die Abschaltzeit ist einstellbar).
  2. Halten Sie die Abdeckung des elektronischen Auges sauber.
  3. Ein einzelner Blitz etwa alle 2 Sekunden im elektronischen Auge weist auf schwache Batterien hin (Ersatzbatterien: Alkali, AA).
  4. Eine ständig leuchtende rote LED im elektronischen Auge und kein Wasserdurchfluss zeigen an, dass die Batterien leer sind.
  5. Bei einer Verwendung mit dem optionalen Netzteil, wird die Armatur automatisch auf Netzbetrieb umschalten und so Batterieleistung sparen.
- Neue Batterien sollten 450.000 An-/Aus-Zyklen überdauern.

Laufzeitbereich: 15 Sekunden - 20 Minuten (6 Voreinstellungen wählbar)

Reaktionszeit: 0,3 Sekunden

Erfassungsbereich: 3/4" (2 cm) bis 12" (30 cm) vom Sensor

Stromquelle: AC und/oder DC

Anzeige schwacher Batterieleistung: Einzelner Blitz etwa alle 2 Sekunden

**CN**

## 传感器范围设置

感应距离出厂设置为4 3/8" [11cm]。此范围设置无需另作调整，除非安装了定制大小的鹅颈，或者某些特定的水槽环境使其需要作调整。如有需要，请按以下步骤更改感应范围：

1. 感应距离可在3/4"(2cm)至-11/16" (17cm) 范围内调节。如果电源中断，传感器范围被保存，电源恢复后将恢复上次的设置。
2. 龙头感应范围设置只需简单地操作控制盒前方的蓝色按钮。不要试图打开控制盒。
3. 长按蓝色按钮，会有水流出。按住按钮5秒后，水流会停止，感应窗红色LED灯常亮。
4. 松开蓝色按钮，红色LED灯会熄灭，接下来的15秒内可进行感应距离设置。
5. 松开蓝色按钮后的5秒内，将手放在传感器前面保持不动，与传感器隔开适当的距离。红色LED将闪烁大约5次然后保持亮起2秒钟，表明新范围已设置。
6. 如果未在15秒内完成步骤5，红色LED将快速闪烁然后熄灭，表明传感器范围还未更改。从步骤3开始重新更改传感器范围。

## 操作

1. 将手置于水嘴下，只要用户的手保持在感应器感应范围内水流便会流出，15秒后关闭（此为默认设置，关闭时间可调）。
2. 请保持电子眼罩的清洁。
3. 电子眼每2秒闪烁一次，表示电池电量不足（需更换电池：碱性AA电池）。
4. 电子眼红色LED灯常亮，且没有水流流出，表明电池没电了。
5. 与选配的交流电源适配器配套使用时，龙头将自动切换至交流电源适配器并保存其电池电量。新的碱性电池可持续使用450,000个开/关循环。

运行时间范围: 15秒 – 20分钟（6种预设选项）

响应时间: 0.3 秒

感应范围: 距离感应器3/4" 到12" (30 cm)

电源: 交流电和/或直流电

低电量提示: 每2秒左右闪烁一次

**EN**

## CARE AND CLEANING OF CHROME AND SPECIAL FINISHES

DO NOT use abrasive or chemical cleaners (including chlorine bleach) to clean faucets as they may dull the luster and attack the chrome or special decorative finishes. Use ONLY soap and water, then wipe dry with clean cloth or towel. While cleaning the bathroom tile, the faucet should be protected from any splattering of cleaner. Acids and cleaning fluids will discolor or remove chrome plating. Do not use abrasive or chemical cleaners on the sensor lens as this will damage it and affect operation.

**ES**

## CUIDADO Y LIMPIEZA DE LOS ACABADOS CROMADOS Y ESPECIALES

NO use productos químicos limpiadores o abrasivos (incluyendo blanqueador a base de cloro) para limpiar los grifos, ya que pueden opacar el brillo y dañar el cromo o los acabados decorativos especiales. SOLO use agua y jabón, después seque con una toalla o paño limpio. Cuando limpie los mosaicos del baño, debe proteger el grifo para evitar que le salpique limpiador. Los ácidos y los líquidos de limpieza decolorarán o removerán la cubierta de cromo. No use productos químicos limpiadores o abrasivos en el lente del sensor, ya que esto lo dañará y afectará su funcionamiento.

**FR**

## ENTRETIEN ET NETTOYAGE DU CHROME ET DES FINITIONS SPÉCIALES

N'UTILISEZ aucun produit abrasif ou chimique (même de l'eau de Javel) pour nettoyer les robinets car ces produits peuvent endommager le lustre et attaquer le chrome ou les finitions décoratives spéciales. N'UTILISEZ que de l'eau et du savon, puis essuyez avec un chiffon ou une serviette propre. Lors du nettoyage du carrelage de la salle de bains, il faut protéger le robinet de toute éclaboussure de produit de nettoyage. Les acides et les liquides de nettoyage décolorent ou attaquent le placage de chrome. N'utilisez ni produits abrasifs ni produits chimiques sur la lentille du capteur car cela l'endommagerait et affecterait son fonctionnement.



## PFLEGE UND REINIGUNG VON CHROM UND SPEZIALVERARBEITUNG

KEINE aggressiven oder chemischen Reinigungsmittel (einschl. Chlorbleiche) verwenden, um die Armaturen zu reinigen, da dies den Glanz nimmt und Chrom oder spezielle dekorative Ausführungen angreift. NUR Wasser und Seife verwenden, dann mit einem sauberen Tuch oder Handtuch trocken reiben. Beim Reinigen der Badezimmerfliesen, sollte die Armatur gegen Spritzer des Putzmittels geschützt werden. Säuren und Reinigungsflüssigkeiten entfärben oder entfernen die Verchromung. Keine scheuernden oder chemischen Reinigungsmittel auf der Sensorlinse verwenden, da diese Beschädigungen verursachen und den Betrieb beeinträchtigen können.



## 铬和特殊表面涂层的保养和清洗

切勿使用磨砂或化学清洗剂（包括氯漂白剂）来清洁水龙头，这可能会削弱光泽度并腐蚀铬或者特殊表面涂层。只能使用肥皂和水清洗，然后用布或者毛巾擦干。在清洗浴室瓷器时，应避免龙头溅到任何清洗剂。酸性试剂和清洗液会使铬层褪色或者脱落。切勿在传感器镜头上使用磨砂或化学清洗剂，这会导致其损坏并且影响运行。



## FEATURES

### WATER FLOW CONTROL ADJUSTMENTS

The ChekPoint controller offers a selection of pre-set flow control adjustments. These selections are made by configuring a bank of seven switches, SW(1) to SW(7), according to the tables below. The flow control switches are located behind the battery cover just above the batteries. Note SW (8) is not used. Use a fine-tipped object such as a paper clip, pen, small screwdriver, etc. to change the position of the individual switches as described below.

### AUTO TIME-OUT ADJUSTMENT (SWITCHES 1-3)

The ChekPoint controller provides six periods to select from for shutting off the water when the object is left in front of the electronic eye. The time periods to select from are: **15** seconds, 30 seconds, 45 seconds, 60 seconds, 3 minutes and 20 minutes. The default setting is **15** seconds. *Note: The chart below indicates the switch positions required for each auto time-out mode.*

### AUTO-FLUSH (SWITCH 4)

The ChekPoint controller offers the option to select the Auto Flush mode in switch 4 position. When enabled, the controller will flush the ChekPoint faucet approximately every 12 hours for 25-30 seconds when the faucet is not used. Default setting from the factory is in the "off" position.

Auto Time Out Selection			
PERIOD	SW(1)	SW(2)	SW(3)
<b>15</b> seconds	OFF	OFF	OFF
30 seconds	OFF	OFF	ON
45 seconds	OFF	ON	OFF
60 seconds	OFF	ON	ON
3 minutes	ON	OFF	OFF
20 minutes	ON	OFF	ON

Water Shut Off Delay Selection		
PERIOD	SW(5)	SW(6)
1 seconds	OFF	OFF
10 seconds	OFF	ON
15 seconds	ON	OFF
30 seconds	ON	ON

Auto Flush Mode SW (4)	Metering Mode SW (7)
ON - (Enable)	ON - (Enable)
OFF - (Disable)	OFF - (Disable)

### WATER SHUT-OFF DELAY ADJUSTMENT (SWITCHES 5 & 6)

The ChekPoint controller provides four periods to select from for shutting off the water when the object is removed from in front of the electronic eye. The time periods to select from are: 1 second, 10 seconds, **15** seconds, and 30 second. The default setting is 1 second.

### METERING MODE (SWITCH 7)

In metering mode, when activated the faucet will remain on for **15** seconds regardless if an object is in front of the eye or if it is removed and returned to the front of the eye. After **15** seconds, the sensor resets for another activation.

## CARACTERÍSTICAS

### AJUSTES DEL CONTROL DEL FLUJO DE AGUA

Los controladores ChekPoint ofrecen opciones de ajustes preestablecidos para el control del flujo. Estas opciones se obtienen mediante la configuración de un banco de siete interruptores, SW(1) a SW(7), según las siguientes tablas. Los interruptores para el control del flujo se localizan detrás de la cubierta de batería, justo sobre las baterías. Nota: SW(8) no se utiliza. Utilice un objeto de punta fina, como un clip, un bolígrafo, un destornillador pequeño, etc. para cambiar la posición de los interruptores individuales como se describe a continuación.

### AJUSTE DEL APAGADO AUTOMÁTICO (INTERRUPTORES 1 A 3)

El controlador ChekPoint ofrece seis periodos que pueden seleccionarse para cortar el agua cuando el objeto se deja enfrente del objetivo electrónico. Los periodos de tiempo que pueden seleccionarse son: 15 segundos, 30 segundos, 45 segundos, 60 segundos, 3 minutos y 20 minutos. El ajuste predeterminado son 15 segundos.

*Nota: La siguiente tabla indica las posiciones del interruptor requeridas para cada modo de apagado automático.*

### DESCARGA DE AGUA AUTOMÁTICA (INTERRUPTOR 4)

El controlador ChekPoint ofrece la opción de seleccionar el modo de descarga automática en la posición 4 del interruptor. Cuando está habilitado, el controlador descargará agua por el grifo ChekPoint aproximadamente cada 12 horas durante 25 a 30 segundos cuando el grifo no está en uso. El ajuste predeterminado de fábrica es la posición de "apagado".

Selección de apagado automático			
PERÍODO	Sw (1)	Sw (2)	Sw (3)
15 segundos	APAGADO	APAGADO	APAGADO
30 segundos	APAGADO	APAGADO	ENCENDIDO
45 segundos	APAGADO	ENCENDIDO	APAGADO
60 segundos	APAGADO	ENCENDIDO	ENCENDIDO
3 minutos	ENCENDIDO	APAGADO	APAGADO
20 minutos	ENCENDIDO	APAGADO	ENCENDIDO

Selección del retraso de corte de agua		
PERÍODO	Sw (5)	Sw (6)
1 segundo	APAGADO	APAGADO
10 segundos	APAGADO	ENCENDIDO
15 segundos	ENCENDIDO	APAGADO
30 segundos	ENCENDIDO	ENCENDIDO

### AJUSTE DEL RETRASO DE CORTE DEL AGUA (INTERRUPTORES 5 Y 6)

El controlador ChekPoint ofrece cuatro periodos que pueden seleccionarse para cortar el agua cuando el objeto se quita de enfrente del objetivo electrónico. Los periodos de tiempo que pueden seleccionarse son: 1 segundos, 10 segundos, 15 segundos y 30 segundos. El ajuste predeterminado es 1 segundo.

Modo de descarga automática Sw (4)	Modo de medición Sw (7)
ENCENDIDO – (activado)	ENCENDIDO – (activado)
APAGADO – (desactivado)	APAGADO – (desactivado)

### MODO DE MEDICIÓN (INTERRUPTOR 7)

En el modo de medición, cuando se active, el grifo se mantendrá encendido durante 15 segundos sin importar si un objeto se encuentra frente al ojo o si se retira y vuelve a colocar frente al ojo. Después de 15 segundos, el sensor se restablece para volver a activarse.

## CARACTÉRISTIQUES

### RÉGLAGE DE LA COMMANDE DE DÉBIT D'EAU

Le contrôleur ChekPoint propose un choix de pré-réglages de contrôle du débit. Ces choix sont faits en configurant une série de sept commutateurs, SW(1) à SW(7), conformément aux tableaux ci-dessous. Les commutateurs de contrôle du débit sont situés derrière le couvercle du compartiment de piles, juste au-dessus des piles. Remarque : le commutateur SW(8) n'est pas utilisé. Utilisez un objet à pointe fine tel qu'un trombone, un stylo, un petit tournevis, etc. pour modifier la position des différents interrupteurs comme décrit ci-dessous.

### RÉGLAGE DE L'ARRÊT AUTOMATIQUE (COMMUTATEURS 1-3)

Le contrôleur du modèle ChekPoint permet de choisir entre six durées pour l'arrêt de l'écoulement de l'eau lorsque l'objet est laissé en face de l'œil électronique. Ces durées sont : 15 secondes, 30 secondes, 45 secondes, 60 secondes, 3 minutes et 20 minutes. Le réglage par défaut est de 15 secondes.

*Remarque : Le tableau ci-dessous indique la position des commutateurs pour chaque mode d'arrêt automatique.*

### RINÇAGE AUTOMATIQUE (COMMUTATEUR 4)

Le contrôleur du modèle ChekPoint permet de sélectionner le mode de Rinçage automatique avec le commutateur 4. Lorsque ce mode est activé, le contrôleur rince le robinet ChekPoint toutes les 12 heures pendant 25 à 30 secondes lorsque le robinet est inutilisé. Le réglage d'usine par défaut est la position « arrêt ».

Sélection du délai d'arrêt automatique			
DURÉE	Commut (1)	Commut (2)	Commut (3)
15 secondes	OFF	OFF	OFF
30 secondes	OFF	OFF	ON
45 secondes	OFF	ON	OFF
60 secondes	OFF	ON	ON
3 minutes	ON	OFF	OFF
20 minutes	ON	OFF	ON

Sélection du délai de fermeture de l'eau		
DURÉE	Commut (5)	Commut (6)
1 seconde	OFF	OFF
10 secondes	OFF	ON
15 secondes	ON	OFF
30 secondes	ON	ON

Mode de rinçage automatique Commut (4)
ON – (Activé)
OFF – (Désactivé)

Mode de mesure Commut (7)
ON – (Activé)
OFF – (Désactivé)

### RÉGLAGE DU DÉLAI D'ARRÊT DE L'EAU (COMMUTATEURS 5 ET 6)

Le contrôleur du modèle ChekPoint permet de choisir entre quatre durées pour l'arrêt de l'écoulement de l'eau lorsque l'objet n'est plus en face de l'œil électronique. Ces durées sont : 1 seconde, 10 secondes, 15 secondes et 30 secondes. Le réglage par défaut est de 1 seconde.

### MODE DE MESURE (COMMUTATEUR 7)

En mode de mesure, lorsqu'il est activé, le robinet reste allumé pendant 15 secondes, qu'un objet se trouve devant les yeux ou qu'il soit retiré et replacé à l'avant du capteur. Après 15 secondes, le capteur se réinitialise pour une autre activation.



## FUNKTIONEN

### EINSTELLUNGEN FÜR WASSERDURCHFLUSSREGELUNG

Die ChekPoint-Steuerung bietet eine Auswahl von Voreinstellungen für die Einstellung des Wasserdurchflusses. Diese Auswahlmöglichkeiten werden durch Konfiguration einer Reihe von sieben Schaltern, SW(1) bis SW(7), entsprechend unten stehenden Tabellen vorgenommen. Die Durchflusssteuerungsschalter befinden sich hinter der Batterieabdeckung genau über den Batterien. Hinweis: SW(8) wird nicht verwendet. Verwenden Sie einen Gegenstand mit feiner Spitze, z. B. eine Büroklammer, einen Stift, einen kleinen Schraubenzieher usw., um die Position der einzelnen Schalter wie unten beschrieben zu ändern.

### AUTO-TIMEOUT-EINSTELLUNG (SCHALTER 1-3)

Der ChekPoint-Regler bietet sechs Phasen, aus denen gewählt werden kann, um Wasser abzuschalten, wenn das Objekt vor dem elektronischen Auge belassen wird. Die folgenden Zeiträume können gewählt werden: 15 Sekunden, 30 Sekunden, 45 Sekunden, 60 Sekunden, 3 Minuten und 20 Minuten. Die Standardeinstellung beträgt 15 Sekunden.

*Hinweis: Die nachfolgende Tabelle zeigt die Schalterstellungen, die für jeden Auto-Timeout-Modus erforderlich sind.*

### AUTO-FLUSH (Automatisches Spülen) (SCHALTER 4)

Die ChekPoint-Steuerung bietet die Möglichkeit, in Schalterstellung 4 den Modus Automatik-Spülen zu wählen. Ist der Schalter aktiviert, spült die Steuerung den ChekPoint-Hahn etwa alle 12 Stunden 25-30 Sekunden lang, wenn der Hahn nicht verwendet wird. Ab Werk steht der Schalter auf „off“ (aus).

Wahl des Auto-Time-Out			
ZEITSPANNE	Sch (1)	Sch (2)	Sch (3)
15 Sekunden	AUS	AUS	AUS
30 Sekunden	AUS	AUS	EIN
45 Sekunden	AUS	EIN	AUS
60 Sekunden	AUS	EIN	EIN
3 Minuten	EIN	AUS	AUS
20 Minuten	EIN	AUS	EIN

Wahl der Wasserabschaltzeit		
ZEITSPANNE	Sch (5)	Sch (6)
1 Sekunde	AUS	AUS
10 Sekunden	AUS	EIN
15 Sekunden	EIN	AUS
30 Sekunden	EIN	EIN

Auto-Spülmodus Sch (4)	Messmodus Sch (7)
EIN – (Aktiviert)	EIN – (Aktiviert)
AUS – (Deaktiviert)	AUS – (Deaktiviert)

### EINSTELLUNG FÜR WASSERNACHLAUFZEIT (SCHALTER 5 und 6)

Der ChekPoint-Regler bietet vier Phasen, aus denen gewählt werden kann, um Wasser abzuschalten, wenn das Objekt vor dem elektronischen Auge entfernt wird. Die folgenden Zeiträume können gewählt werden: 1 Sekunden, 10 Sekunden, 15 Sekunden und 30 Sekunden. Die Standardeinstellung beträgt 1 Sekunde.

### MESSMODUS (SCHALTER 7)

Im Messmodus bleibt der Hahn bei Aktivierung 15 Sekunden lang eingeschaltet, unabhängig davon, ob sich ein Gegenstand vor dem Auge befindet oder ob er entfernt und wieder vor das Auge geführt wird. Nach 15 Sekunden wird der Sensor zurückgesetzt, und er erwartet eine neue Aktivierung.



## 特点

### 水流控制调节

ChekPoint的控制盒提供了一系列水流控制调节的预设。包含七种设置，SW(1)到SW(7)，如下表。流量控制开关在电池盖后方，刚好位于电池上方。注意，SW(8)不使用。使用细尖的物体，例如迴紋針、鋼筆、小螺絲起子等，如下所述改變個別開關的位置。

### 自动关水调节 (开关1-3)

ChekPoint的控制盒提供了六个可选的时间周期，当物体离开电子眼前方，水流就会在一定时间内关掉。可选的时间周期为：15秒，30秒，45秒，60秒，3分钟和20分钟。默认设置为15秒。

注意：下表展示了每个自动暂停模式的开关设置位置。

## 自动冲洗 (开关4)

ChekPoint的控制盒在开关4的位置提供了自动冲洗模式。当启动时，水龙头每休眠约12小时，控制盒会自动冲洗ChekPoint龙头25到30秒。工厂默认设置调在“off”位置，即关闭位置。

自动关水			
PERIOD	SW(1)	SW(2)	SW(3)
15 秒	关	关	关
30 秒	关	关	开
45 秒	关	开	关
60 秒	关	开	开
3 分	开	关	关
20 分	开	关	开

## 关水延迟调整 (开关5&6)

ChekPoint控制盒提供四种自动关水周期选项，可使物品从电子眼前方移开时，龙头自动关闭。可选的时间周期包括：1秒、10秒、15秒、以及30秒。默认设置为1秒。

关水延迟		
PERIOD	SW(5)	SW(6)
1 秒	关	关
10 秒	关	开
15 秒	开	关
30 秒	开	开

自动冲洗模式 SW(4)	延时模式 SW(7)
开 - (启用)	开 - (启用)
关 - (停用)	关 - (停用)

## 延时模式 (开关7)

在延时模式下，当激活龙头时，无论是否有物体在电子眼前方或者移开后又回到电子眼前方，龙头水流流动状态都维持在15秒。15秒过后需重新激活。

EN

## LOW BATTERY DETECTION

- A red flashing light in the electronic eye approximately every 2 seconds indicates low batteries.
- A constant red LED in the electronic eye and no water flow indicates the batteries are dead.
- The user should change new batteries immediately.

## POWER SAVING

- If the electronic eye (sensor) has not detected object motion within 30 minutes, the controller will decrease the scan frequency to conserve power.
- When object motion is detected, the controller will increase the scan frequency to its normal in-use rate of detection.

## ANTI-INTERFERENCE SYSTEM

- Sunlight or other types of lighting may interfere with the distance sensing range. The ChekPoint sensor has a filtering lens and circuitry to minimize the effects of interference. If interference still occurs, adjust the range setting accordingly.

ES

## DETECCIÓN DE BATERÍA BAJA

- Una luz roja parpadeando en el ojo electrónico aproximadamente cada 8 segundos indica que la batería está baja.
- Un parpadeo doble y rápido cada 2 segundos en el ojo electrónico y la ausencia de flujo de agua indican que las baterías se agotaron.
- El usuario debe cambiar de inmediato por unas baterías nuevas.

## AHORRO DE ENERGÍA

- Si el ojo electrónico (sensor) no ha detectado el movimiento de un objeto en 30 minutos, el controlador disminuirá la frecuencia de exploración para ahorrar energía.
- Cuando se detecte el movimiento de un objeto, el controlador aumentará la frecuencia de exploración hasta su velocidad normal de detección.

## SISTEMA CONTRA INTERFERENCIAS

- La luz del sol u otras fuentes de iluminación pueden interferir con la distancia del rango de detección. El sensor ChekPoint tiene un circuito y una lente filtradora para minimizar los efectos de la interferencia. Si aún hay interferencia, ajuste el rango según sea necesario.

FR

## DÉTECTION DE PILES DÉCHARGÉES

- Un voyant rouge clignotant toutes les 8 secondes environ dans l'œil électronique indique que les piles sont faibles.
- Un double clignotement rapide toutes les 2 secondes dans l'œil électronique et l'absence de débit d'eau indiquent que les piles sont complètement déchargées.
- L'utilisateur doit insérer des piles neuves immédiatement.

## ÉCONOMIE D'ÉNERGIE

- Si l'œil électronique (le capteur) n'a pas détecté de mouvement d'objet dans les 30 minutes, le contrôleur diminue la fréquence de balayage pour économiser de l'énergie.
- Lorsqu'un mouvement d'objet est détecté, le contrôleur augmente la fréquence de balayage jusqu'à son taux de détection d'utilisation normal.

## SYSTÈME ANTI-INTERFÉRENCE

- La lumière du soleil ou d'autres types d'éclairage peuvent interférer avec la plage de distance de détection. Le capteur ChekPoint est doté d'une lentille de filtrage et de circuits permettant de minimiser les effets de telles interférences. Si des interférences persistent, ajustez le réglage de la plage en conséquence.

DE

## ERKENNUNG SCHWACHER BATTERIELEISTUNG

- Ein rotes Blinken im elektronischen Auge etwa alle 8 Sekunden weist auf schwache Batterien hin.
- Ein schneller Doppelblitz alle 2 Sekunden im elektronischen Auge und kein Wasserfluss weisen auf leere Batterien hin.
- Der Anwender sollte sofort neue Batterien einlegen.

## ENERGIESPAREN

- Wenn das elektronische Auge (der Sensor) innerhalb von 30 Minuten keine Bewegung eines Objekts erkannt hat, verringert die Steuerung die Abtasthäufigkeit, um Strom zu sparen.
- Wenn eine Bewegung eines Objekts erkannt wird, erhöht die Steuerung die Abtasthäufigkeit auf die normale Betriebs-Abtasthäufigkeit.

## ANTI-INTEFERENZENZEN-SYSTEM

- Sonnenlicht oder andere Beleuchtungsarten können die Abstandserkennung stören. Der ChekPoint-Sensor verfügt über eine Filterlinse und einen Stromkreis zur Verringerung der Einflüsse von Störeinstrahlungen. Falls weiter Störeinstrahlungen auftreten, stellen Sie die Abstandseinstellung entsprechend ein.

CN

## 低电量检测

- 电子眼红灯每8秒左右闪烁一次，表示电池电量不足
- 电子眼每2秒双闪一次，且没有水流流出，说明电池已坏死
- 用户需立即更换新电池

## 省电模式

- 如果电子眼（感应器）在30分钟内没有检测到任何移动物体，控制盒会降低扫描频率以节约用电
- 一旦检测到物体移动，控制盒会将扫描频率增加到正常使用时的频率

## 抗干扰系统

- 阳光或其他类型的光可能会干扰到感应范围。ChekPoint的感应有一个过滤镜和电路，以减少干扰产生的影响。如果还是产生了干扰，请相应地调整感应范围。

**EN****Q&A**

**Q:** Can I operate the faucet manually, without using the electronic eye?

**A:** Yes. Press the blue button and water will start flowing. To turn water off, press blue button again. If you forget to turn the water off, the faucet will automatically turn it off at the set Auto Time-Out time (see Auto Time-Out Adjustment section).

**Q:** What is the optimal sensing distance?

**A:** Just outside of the water stream on the end user's side.

**Q:** Does the electronic eye require special maintenance?

**A:** In order for the sensor to function, the electronic eye must be clean. Use only mild soaps and water. Wipe with a soft cloth.

**Q:** Why doesn't the water shut itself off after I have moved my hands away from the electronic eye?

**A:** Sensor range could be too long. User may have to adjust sensor range.

**Q:** No water will come out of the faucet and the red LED stays on. What is the problem?

**A:** Replace the batteries.

**ES****Preguntas y respuestas**

**P:** ¿Puede operarse el grifo manualmente sin usar el ojo electrónico?

**R:** Sí. Presione el botón de color azul y el agua comenzará a fluir. Para cortar el suministro de agua, presione de nuevo el botón de color azul. Si olvida cortar el suministro de agua, el grifo lo cortará automáticamente y programará el tiempo de corte automático (consulte la sección de ajuste del tiempo de corte automático).

**P:** ¿Cuál es la distancia de detección óptima?

**R:** Justamente en la zona externa del chorro de agua en el lado del usuario final.

**P:** ¿El ojo electrónico requiere de mantenimiento especial?

**R:** Para mantener en funcionamiento el sensor, se debe limpiar el ojo electrónico. Use sólo jabón neutro y agua. Limpie con un paño suave.

**P:** ¿Por qué no se corta el suministro de agua después de retirar las manos y colocarlas lejos del ojo electrónico?

**R:** El rango del sensor podría ser muy largo. El usuario tendrá que ajustar el rango del sensor.

**P:** No fluye el agua del grifo y el LED rojo permanece encendido. ¿Cuál es el problema?

**R:** Reemplace las baterías.

**FR****Q&R**

**Q :** Puis-je utiliser le robinet manuellement sans utiliser l'œil électronique ?

**R :** Oui. Appuyez sur le bouton bleu et l'eau commencera à couler. Pour arrêter l'eau, appuyez de nouveau sur le bouton bleu. Si vous oubliez de couper l'eau, le robinet se ferme automatiquement après le délai d'arrêt automatique pré-réglé (voir la section Réglage de l'arrêt automatique).

**Q :** Quelle est la distance de détection optimale ?

**R :** Juste à l'extérieur de l'écoulement d'eau du côté de l'utilisateur final.

**Q :** L'œil électronique nécessite-t-il un entretien spécial ?

**R :** Pour que le capteur fonctionne, l'œil électronique doit être propre. N'utilisez que du savon doux et de l'eau. Essayez avec un chiffon doux.

**Q :** Pourquoi l'eau ne s'arrête-t-elle pas lorsque j'éloigne les mains de l'œil électronique ?

**R :** Il est possible que la plage de détection soit trop longue. L'utilisateur devra peut-être ajuster la plage du capteur.

**Q :** L'eau ne sort pas du robinet et la DEL rouge reste allumée. Quel est le problème ?

**R :** Remplacez les piles.

**DE****F&A**

**F:** Kann ich den Hahn manuell bedienen, ohne das elektronische Auge zu verwenden?

**A:** Ja. Die blaue Taste drücken, und das Wasser beginnt zu fließen. Um das Wasser abzustellen, die blaue Taste erneut drücken. Wenn vergessen wird, das Wasser abzustellen, stellt die Armatur es automatisch nach der eingestellten Zeit für Automatik-Abschaltung ab (siehe Abschnitt „Einstellung der Zeit für Automatik-Abschaltung“).

**F:** Was ist der optimale Erfassungsabstand?

**A:** Direkt außerhalb des Wasserstroms auf der Seite des Benutzers.

**F:** Erfordert das elektronische Auge eine spezielle Pflege?

**A:** Für eine korrekte Funktionsweise des Sensors, muss das elektronische Auge sauber sein. Verwenden Sie ausschließlich milde Reinigungsmittel und Wasser. Mit einem weichen Tuch abwischen.

**F:** Warum stellt sich das Wasser nicht ab, nachdem ich meine Hände vom elektronischen Auge entfernt habe?

**A:** Der Erfassungsabstand könnte zu lang sein. Der Benutzer muss womöglich den Sensorbereich anpassen.

**F:** Es tritt kein Wasser aus dem Wasserhahn aus und die rote LED leuchtet dauerhaft. Was ist das Problem?

**A:** Ersetzen Sie die Batterien.

## **CN** 问与答

问: 可以不使用电子眼, 手动操作龙头吗?

答: 可以。按下蓝色按钮, 水流流出。再次按下蓝色按钮, 水流关闭。若您忘记关闭水流, 龙头将会在设置好的自动关水时间内自动关闭水流(详见自动关水调节章节)。

问: 最佳感应距离是多少?

答: 在用户那侧的水流外面。

问: 电子眼需要特殊的维护吗?

答: 为使传感器发挥功能, 电子眼必须保持清洁。仅使用温和的肥皂和水清洁, 用软布擦拭。

问: 为什么我的手离开电子眼后水不会自动关闭?

答: 感应器距离可能过长。使用者可能需要调节感应距离。

问: 龙头不出水, 且红色LED灯常亮, 是什么问题?

答: 更换电池。

## **EN** TROUBLESHOOTING GUIDE

### **PROBLEM**

#### **No Water When Activated**

Red LED in electronic eye

### **POSSIBLE CAUSE/SOLUTION**

#### **If red LED stays on or is flashing:**

1. Replace batteries and/or make sure transformer is plugged in.
2. If appropriate action from no. 1 does not correct problem:
  - Sensor range too long/picking up sink. Reduce range.
  - Sensor is faulty; replace sensor module.

#### **Very Low Flow or Slow Dribble**

1. Check supply stop(s); open if closed.
2. Debris in solenoid filter; remove, clean and reinstall.
3. Debris in aerator or spray head; remove, clean and reinstall.

#### **False Triggering**

(Unit goes on by itself)

1. Range too long; decrease detection zone. Check surroundings for factors that can contribute to the range; for example, bright lights, highly reflective surfaces, sunlight, etc.

#### **Continues to Run**

(Even after power to faucet has been disconnected)

1. Debris in solenoid valve, won't close properly.
2. Control module is faulty; replace control module.

## GUÍA DE SOLUCIÓN DE PROBLEMAS

### PROBLEMA

**No sale agua cuando se activa**

LED color rojo en el ojo electrónico

### POSIBLE CAUSA/SOLUCIÓN

**Si el LED color rojo permanece encendido o parpadea:**

1. Reemplace las baterías y/o asegúrese de que se haya enchufado el transformador.
2. Si la acción correspondiente en el inciso 1 no corrige el problema:
  - El rango del sensor es muy largo/ detecta el lavabo. Reduzca el rango.
  - El detector está averiado, se debe cambiar el módulo del sensor.

### Flujo escaso o lento

1. Revise los paros del suministro; ábralos si están cerrados.
2. Hay residuos en el filtro del solenoide; retírelo, límpielo e instálelo nuevamente.
3. Hay residuos en el aireador o en el cabezal de rocío, retírelos, límpielos y vuélvalos a instalar.

### Activación en falso

(La unidad se enciende por sí sola)

1. El rango es muy largo; disminuya la zona de detección. Revise los alrededores para detectar factores que puedan interferir con el rango; por ejemplo, luces brillantes, superficies muy reflejantes, luz solar, etc.

### Continúa fluyendo

(Incluso después de haber desconectado la alimentación hacia el grifo)

1. Residuos en la válvula de solenoide; no cierra apropiadamente.
2. El módulo de control está averiado, cambie el módulo de control.

## GUIDE DE DÉPANNAGE

### PROBLÈME

**Pas de débit d'eau lorsque le robinet est activé.**

DEL rouge de l'œil électronique

### CAUSE POSSIBLE/SOLUTION

**Si la DEL rouge reste allumée ou clignote :**

1. Remplacez les piles et/ou vérifiez que le transformateur est branché.
2. Si l'action de l'étape 1 ne corrige pas le problème :
  - La plage de détection est trop longue/ sur l'évier. Réduisez la plage de détection.
  - Le capteur est défectueux ; remplacez le module de capteur.

### Débit très faible ou ralenti

1. Vérifiez les vannes d'arrêt ; ouvrez-les si elles sont fermées.
2. Il y a des débris dans le filtre à électro-aimant ; retirez, nettoyez et réinstallez.
3. Des débris colmatent l'aérateur ou la douchette ; retirez, nettoyez et réinstallez.

**Déclenchement intempestif**  
(Le dispositif s'active tout seul)

1. La plage est trop longue ; réduisez la zone de détection. Recherchez au voisinage du robinet des facteurs susceptibles d'influer sur la plage d'activation ; par exemple, des lumières vives, des surfaces très réfléchissantes, la lumière du soleil, etc.

**L'eau continue à s'écouler**  
(Même après la mise hors tension du robinet)

1. Des débris bloquent l'électrovanne qui ne se ferme pas correctement.  
2. Le module de commande est défectueux ; remplacez le module de commande.

DE

## FEHLERSUCHANLEITUNG

### PROBLEM

**Kein Wasser, wenn angeschaltet**  
Rote LED im elektronischen Auge

### MÖGLICHE URSACHE/LÖSUNG

**Wenn rote LED-Lampe nicht erlischt oder blinkt:**

1. Ersetzen Sie die Batterien und/oder stellen Sie sicher, dass der Transformator eingesteckt ist.
2. Falls die erforderliche Maßnahme Nr. 1 das Problem nicht behebt:
  - Sensorbereich zu lang/Waschbecken wird wahrgenommen. Bereich reduzieren.
  - Sensor ist fehlerhaft, Sensormodul ersetzen.

**Sehr geringer Fluss oder leichtes Tröpfeln**

1. Absperrung/en überprüfen; öffnen wenn geschlossen.
2. Rückstände im Magnetfilter; entfernen, säubern und wieder einbauen.
3. Rückstände im Strahlregler oder Sprühkopf; entfernen, säubern und wieder einbauen.

**Falsches Auslösen**  
(Einheit schaltet sich selbst ein)

1. Reichweite zu lang; Erfassungsbereich verringern. Überprüfen Sie die Umgebung auf Faktoren, die zur Reichweite beitragen können; z. B. helle Lichter, stark reflektierende Oberflächen, Sonnenlicht usw.

**Läuft weiter**  
(Selbst nachdem die Stromzufuhr zur Armatur getrennt wurde)

1. Rückstände im Magnetventil, wird nicht richtig geschlossen.
2. Regelmodul ist fehlerhaft; Regelmodul ersetzen.

## **CN** 故障检修指南

### **问题**

#### **打开时没有水流出**

电子眼中的红色LED

### **可能原因/解决方案**

#### **如果红色LED持续亮起或者不停闪烁:**

1. 更换电池并且/或者查明电源适配器是否插入电源
2. 如果第1种方法没有解决问题:
  - 感应距离过长/抬起水槽。减小距离。
  - 传感器损坏; 更换感应模块。

#### **水流非常小或者缓慢滴水**

1. 检查供水开关; 如果开关处于关闭状态, 请打开开关。
2. 过滤器中有杂质; 除去杂质, 清洗并重新安装。
3. 在起泡器或者喷头中有杂质; 除去杂质, 清洗并重新安装。

#### **误触发**

(龙头自己打开)

1. 感应距离过长; 减小感应器侦测范围。检查可能会影响到感应范围的龙头周围事物; 比如, 明亮的灯光、高反射面、阳光等。

#### **持续流水**

(即使已经切断连接到龙头的电源)

1. 电磁阀中有杂质, 无法准确关闭。
2. 控制模块损坏; 更换控制模块。

## RELATED T&S BRASS PRODUCT LINE



### EC-3130

ChekPoint Above-Deck  
Electronic Faucet,  
Swivel Goosneck w/  
2.2 GPM Aerator

### EC-3132

ChekPoint Above-Deck  
Electronic Faucet, Cast  
Spout w/ 2.2 GPM  
Aerator



---

## T&S BRASS AND BRONZE WORKS, INC.

A firm commitment to application-engineered plumbing products

2 Saddleback Cove, P.O. Box 1088,  
Travelers Rest, SC 29690

Phone: (864) 834-4102

Fax: (864) 834-3518

E-mail: [tsbrass@tsbrass.com](mailto:tsbrass@tsbrass.com)

T & S Brass-Europe  
'De Veenhoeve'

Oude Nieuwveenseweg 84  
2441 CW Nieuwveen

The Netherlands



RELIABILITY BUILT IN™