



Modèles 345/346/349/355

**Unités de réfrigération
à produit granité
Manuel abrégé**

Instructions d'utilisation



TAYLOR® COMPANY
a Specialty Equipment company

Table des matières

Section 1	A l'installateur	1
	Connexions d'eau (pour les unités refroidies à l'eau seulement)	1
	Unités refroidies à l'air	1
	Connexions électriques	1
	Connexions du système à sirop	2
Section 2	A l'utilisateur	4
	Clause d'exonération de la garantie du compresseur	4
Section 3	Sécurité	5
Section 4	Important : A l'utilisateur	6
	Définitions des symboles	6
	Interrupteur de contrôle	6
	Afficheur à cristaux liquides (LCD)	7
	Affichage du mode de fonctionnement	7
	Affichage du menu de l'utilisateur	7
	Indicateur de rupture de sirop	12
	Indicateur de rupture de CO2	13
	Indicateur de rupture d'eau	13
	Arrêt de l'alarme sonore	13
	Voyant lumineux de présence produit	13
	Vanne d'échantillonnage	13
	Procédures journalières	13
Section 5	Procédures de fonctionnement	14
	Assemblage	14
	Aseptisation	19
	Amorçage/brixage	23
	Procédure d'arrêt tous les 90 jours	25
	Purger le produit de la chambre de congélation	25
	Nettoyage	25
	Démontage	26
	Nettoyage à la brosse	26

Note: Notre recherche continue entraîne des améliorations constantes. Pour cette raison, les informations contenues dans ce manuel peuvent être modifiées sans préavis.

Connexions d'eau (pour les unités refroidies à l'eau seulement)

Pour les deux arrivées d'eau, une alimentation en eau suffisante doit être fournie avec une valve manuelle. Pour faciliter la mise en place, trois connexions de 0,5 PPS gérant l'arrivée, la sortie et le carbonateur ont été fournies sous le côté de la base de l'appareil. Utilisez des tuyaux de 1,27 cm (0,5 pouces) de diamètre intérieur pour brancher l'appareil. Nous vous conseillons d'utiliser des tuyaux flexibles si la législation locale l'autorise.

N'utilisez pas de tuyaux de dimension adéquate peut entraîner une pression élevée sur la colonne d'eau et l'arrêt de l'appareil. En fonction des conditions locales de l'eau, il est peut-être judicieux d'installer un filtre à eau pour éviter que toute substance étrangère ne bouche la vanne d'eau automatique.

L'appareil comporte deux connexions d'entrée d'eau et une de sortie d'eau. **N'installez PAS de vanne manuelle sur la sortie d'eau!** L'eau doit toujours couler ainsi: d'abord par la vanne automatique d'eau, puis par le condenseur et finalement par le raccord de sortie vers une **évacuation ouverte**.

Important: la pression de l'eau est préréglée en usine. **N'ajustez pas l'eau.** De mauvais ajustements au niveau de l'eau peuvent provoquer des dysfonctionnements de l'appareil.

Unités refroidies à l'air

Pour les unités refroidies à l'air, laissez un espace d'au moins 15,2 cm (3 pouces) de chaque côté de l'appareil.

Tout manquement à cette règle peut affecter les capacités de réfrigération de l'unité et même endommager de façon permanente le(s) compresseur(s).

Les connexions électriques

Chaque unité de réfrigération requiert une seule alimentation électrique. Vérifiez l'étiquette située sur l'unité pour connaître les spécifications électriques (fusibles, capacité en ampères du circuit). Reportez-vous au schéma de câblage situé dans le boîtier de contrôle pour connaître les connexions électriques correctes.

Cet équipement est conçu pour être installé en conformité avec le Code National d'Électricité (National Electric code, NEC), NFPA 70. Le but de ce code est la protection pratique des personnes et des biens contre les risques pouvant être provoqués par l'utilisation d'électricité. Ce code con-

tient des dispositions considérées comme étant nécessaires en termes de sécurité. Le respect de ce code ainsi qu'un entretien conforme feront que votre installation ne comportera pas de risques!



ATTENTION: CET APPAREIL DOIT ETRE MIS A LA MASSE CORRECTEMENT! : NE PAS SUIVRE CES CONSIGNES PEUT ENTRAÎNER DES BLESSURES PERSONNELLES GRAVES CAUSEES PAR ELECTROCUTION.

La rotation du batteur doit s'effectuer dans le sens des aiguilles d'une montre lorsque vous regardez dans la chambre de congélation.

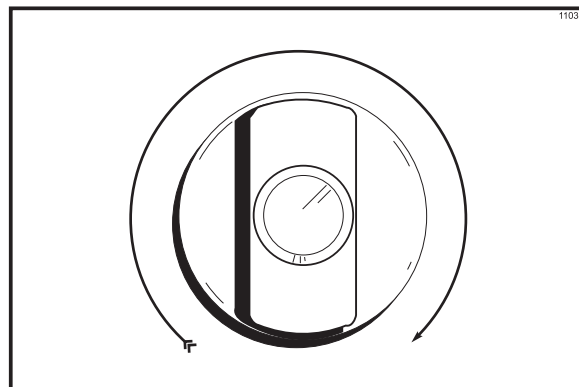


Figure 1

Note: Les procédures ci-dessous doivent être effectuées par un technicien qualifié.

Pour corriger le sens de la rotation sur une unité triphasée, inter changez les deux câbles d'entrée au niveau du répartiteur principal de l'unité seulement.

Pour corriger le sens de la rotation sur une unité monophasée, changez les fils conducteurs à l'intérieur du moteur du batteur (Suivez le diagramme imprimé sur le moteur).

Les connexions électriques sont faites directement au répartiteur. Le répartiteur est fourni dans la petite boîte de jonction située sur le panneau arrière, en bas du cadre. (Cela ne s'applique pas au modèle 355).

Connexions du système à sirop

1. Les tuyaux de prise d'eau ainsi que les fixations directement connectées à une source d'eau potable doivent être de taille conforme et installés et entretenus conformément aux lois fédérales, d'état et locales.

2. Afin d'alimenter le carbonateur en eau, branchez l'alimentation en eau froide sur l'unité de réfrigération. Au niveau de l'interrupteur de basse pression, la pression minimale doit être de 144,8 Kpa (21 PSI). L'appareil s'éteint si la pression d'eau au niveau de l'interrupteur passe sous les 48.25 Kpa (7 PSI) pendant plus d'une minute.

Le régulateur d'eau doit être réglé à 241,3 Kpa (35 PSI). Lorsque l'interrupteur général est allumé, la pompe à eau se met immédiatement en marche pour maintenir une bonne pression de l'eau.

3. Branchements électriques

- Un fil électrique
- Reportez-vous à l'étiquette de données
- Assurez-vous que tous les interrupteurs de contrôle situés à l'avant de l'appareil sont en position «OFF» (Eteint).
- L'unité de réfrigération doit être correctement mise à la masse.

4. Un harnais comportant trois tubes en plastique armé de nylon passe par la base de l'appareil et ressort par l'arrière de l'unité de réfrigération. (Le modèle 355 est équipé de 4 tubes.)

a. Branchez le tuyau de CO2 sur le régulateur de CO2 qui se trouve le plus proche du réservoir de CO2 (régulateur principal).

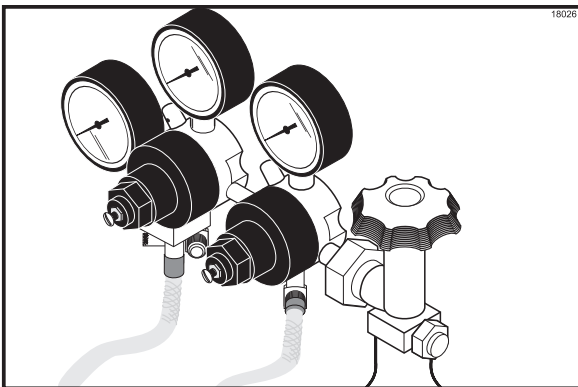


Figure 2

b. Branchez le tuyau no.1 au réservoir à sirop pour le côté gauche de l'unité de réfrigération en étant positionné à l'avant la machine. Ce tuyau alimente en sirop le réservoir gauche de mélange de sirop et de CO2.

Note: Pour les unités comportant un sachet dans une boîte, branchez le tuyau no.1 sur le sachet dans la boîte plutôt que sur le réservoir à sirop

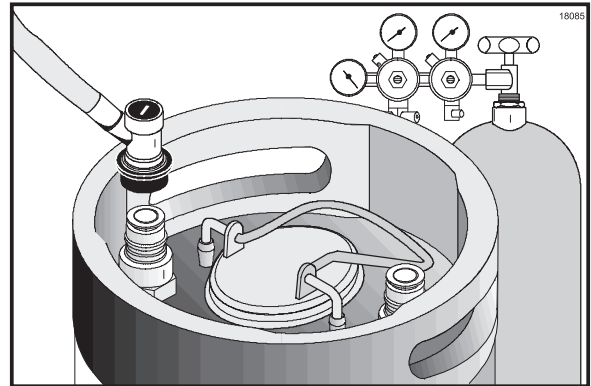


Figure 3

c. Branchez le tuyau no.2 sur le réservoir à sirop (ou sur le sachet dans la boîte) pour le côté droit de l'unité de réfrigération. Ce tuyau alimente en sirop le réservoir droit de mélange de sirop et de CO2..

d. Branchez le tuyau no.4 du modèle 355 sur le régulateur d'eau situé sur le carbonateur à distance. Ce tuyau contrôle la pression de l'eau qui alimente l'unité.

5. Deux tuyaux à CO2 de remplacement sont fournis. Utilisez un de ces tuyaux de remplacement pour brancher une extrémité sur le régulateur individuel (régulateur secondaire) et l'autre extrémité au premier réservoir à sirop. Utilisez l'autre tuyau à CO2 de remplacement pour brancher le CO2 sur le deuxième réservoir à sirop.

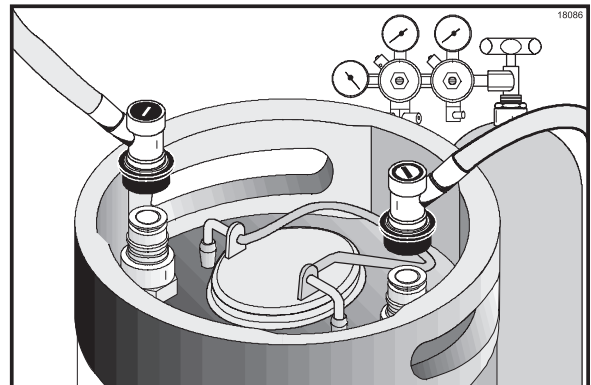


Figure 4

Note: Pour les unités comportant un sachet dans la boîte, branchez les tuyaux à CO2 aux pompes pour sachets dans la boîte plutôt que sur les réservoirs à sirop.

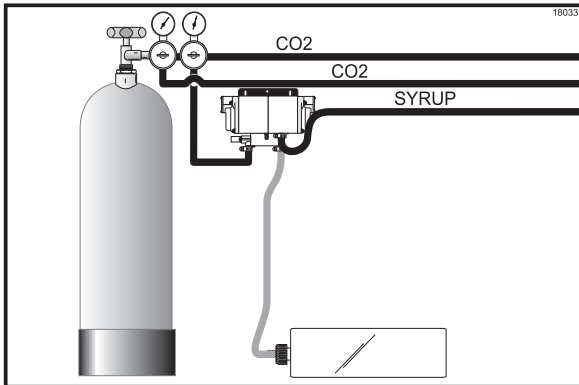


Figure 5

- Réglez le régulateur principal sur le réservoir à CO2 à 620 kpa (90 PSI ou 6,2 BAR).

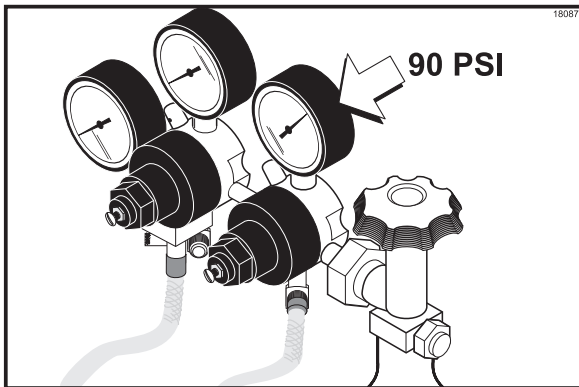


Figure 6

- Réglez le régulateur secondaire sur le réservoir à CO2 à 413 kpa (60 PSI ou 4,1 BAR) pour les réservoirs à sirop ou les pompes pour sachets dans la boîte.

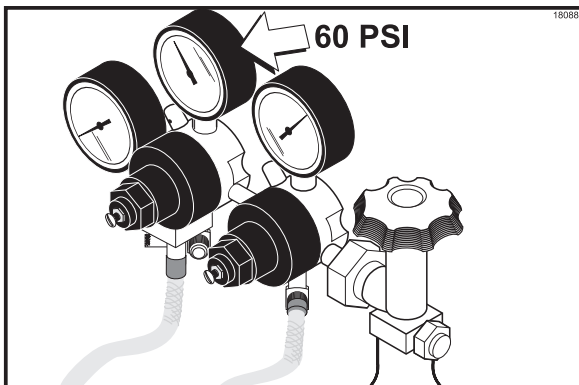


Figure 7

- Ouvrir l'alimentation en eau froide.
- Vérifiez s'il n'y a aucune fuite de CO2. Cela peut être fait en fermant la vanne située en haut du réservoir à CO2. Vérifiez la jauge de pression. Elle devrait indiquer la pression. Si tel n'est pas le cas, le système comporte une fuite de CO2. Utilisez une solution savonneuse pour détecter et réparer la fuite.
- Pour les systèmes d'alimentation à partir de sachets dans la boîte, branchez les deux tuyaux à CO2 de remplacement du régulateur secondaire sur chaque raccord «d'entrée de gaz» situé sur les pompes. Réglez la pression du régulateur secondaire à 413 kpa (60 PSI ou 4,1 BAR) suivant la longueur du tuyau à sirop avant d'arriver à l'unité.

Important: Assurez-vous que le commutateur du sachet dans la boîte est activé.

- L'assemblage du régulateur de CO2 (régulateur principal) situé à l'intérieur de l'unité de réfrigération doit être réglé à 413 kpa (60 PSI ou 4,1 BAR). Le régulateur secondaire, situé à l'intérieur de l'unité de réfrigération, juste derrière le régulateur principal, peut être ajusté de 138 Kpa à 172,4 (20 à 25 PSI). La recommandation en sortie d'usine est de 138 Kpa (20 PSI). Si la pression est augmentée, cela augmentera les excès de produit. Restez toujours entre 138 Kpa à 172,4 Kpa (20 à 25 PSI), étant donné que la jauge indique la pression dans le réservoir et le baril. Le réglage se fera en fonction de l'excès désiré et du sirop utilisé.
- Le commutateur de basse pression de CO2 doit atteindre au moins 510 Kpa (74 PSI) avant que l'unité de réfrigération ne démarre. Il est réglé pour s'éteindre à 413 kpa (60 PSI) et s'allumer à 510 Kpa (74 PSI).
- La soupape de sûreté située sur le couvercle du réservoir est réglée pour se déclencher à 207 Kpa (30 PSI) en cas de pression excessive à l'intérieur du réservoir.
- Les tuyaux à CO2, à sirop et à eau sont munis de soupapes d'arrêt afin d'éviter tout refoulement de boissons gazeuses, de produit ou de CO2.
- Les solénoïdes à CO2 qui alimentent les réservoirs en CO2 sont conçus afin de fournir du CO2 à tous les réglages sauf lors du dégivrage (DEFROST) ou lorsque l'appareil est éteint (OFF).

Le(s) unité(s) de réfrigération que vous avez achetée(s) a/ ont été soigneusement étudiée(s) et conçue(s) pour vous fournir un fonctionnement fiable.

Si cette/ces unité(s) sont utilisée(s) et entretenue(s) correctement, la qualité des produits sera constante. Comme avec tous les produits mécaniques, cette appareil doit être nettoyé et entretenu régulièrement en suivant un calendrier précis. Pour suivre les procédures de fonctionnement contenues dans ce manuel, un minimum d'attention est nécessaire.

Ce manuel de l'utilisateur doit être lu avant toute utilisation ou avant d'effectuer tout entretien sur l'appareil.

Votre unité de réfrigération ne compensera et ne corrigera PAS les éventuelles erreurs de mise en place ou de remplissage. Pour cette raison, les procédures d'assemblage de base et d'amorçage sont extrêmement importants. Il est fortement conseillé aux personnes en charge du fonctionnement de l'appareil d'étudier ensemble les présentes instructions afin d'être correctement formées et de s'assurer qu'aucune incompréhension ne subsiste.

En cas de besoin d'assistance technique, veuillez contacter votre distributeur Taylor local agréé.

Clause d'exonération de la garantie du compresseur

Le(s) compresseur(s) de réfrigération sur cette unité sont garantis sous les termes indiqués sur la carte de garantie qui accompagne cette unité. Cependant, suite au Protocole de Montréal et aux amendements américains sur l'acte sur la propreté de l'air de 1990 (Clean Air Act), un grand nombre de réfrigérants sont actuellement à l'étude et sortiront bientôt sur le marché. Certains de ces réfrigérants sont présentés comme des remplacements pour un grand nombre d'appareils. Il est important de noter qu'en temps normal, pour cette unité de réfrigération, vous devez **seulement utiliser le réfrigérant indiqué sur l'étiquette de données de la machine**. L'utilisation de réfrigérants non autorisés annulera la garantie du compresseur. Le propriétaire de l'unité de réfrigération est tenu d'en informer son technicien.

Notez également que Taylor ne garantit pas le réfrigérant utilisé dans ses unités de réfrigération. Par exemple, si le réfrigérant est perdu lors du fonctionnement normal de cette unité de réfrigération, Taylor n'est pas dans l'obligation de livrer ou fournir ce produit qu'il soit facturé ou non. Taylor a l'obligation de vous indiquer un remplacement adéquat si le réfrigérant que vous utilisez est interdit, dépassé, ou n'est plus disponible pendant les cinq années de la garantie du compresseur.

Taylor continuera à évaluer les nouveaux produit sur le marché au fur et à mesure qu'il sortiront. Dans l'éventualité qu'un nouveau produit sorte et soit jugé acceptable lors de nos tests et apte à remplacer le produit existant, la responsabilité limitée de la garantie du compresseur ci-dessous serait annulée. Pour connaître le statut actuel de réfrigérants alternatifs et leur impact sur la garantie du compresseur que vous utilisez, contactez votre distributeur local Taylor ou l'usine Taylor. Soyez prêt à fournir le modèle et le numéro de série de l'unité pour laquelle vous appelez.

Chez Taylor, nous attachons beaucoup d'importance à la sécurité de l'utilisateur lorsque celui-ci est en contact avec l'unité de réfrigération et ses pièces. Dans le but de vous protéger et dans le but de protéger votre technicien, nous avons fait d'immenses efforts en concevant et en construisant des options de sécurité que nous avons rajoutées à votre unité de réfrigération. Par exemple, des étiquettes de sécurité ont été fixées sur votre unité de réfrigération afin de vous indiquer les précautions à prendre.



IMPORTANT: Ne pas suivre ces précautions de sécurité peut entraîner des blessures graves ou la mort. Le non respect de ces avertissements peut endommager l'unité de réfrigération et ses pièces. Les dommages causés aux pièces entraîneront des frais de remplacement et de réparation. Ne pas suivre ces avertissements pourrait endommager l'appareil et ses composants. Cela entraînera des frais de remplacement des pièces et de réparation.

Pour un fonctionnement en toute sécurité:

NE faites PAS fonctionner l'unité de réfrigération sans avoir lu le manuel de l'utilisateur. Ne pas suivre cette consigne pourrait endommager l'appareil, entraîner une mauvaise performance de l'unité de réfrigération, des risques de santé ou des blessures personnelles.



NE faites PAS fonctionner l'unité de réfrigération sans qu'elle ne soit correctement mise à la masse. Ne pas suivre cette consigne pourrait entraîner l'électrocution.



NE laissez PAS travailler le personnel qui n'a pas été formé sur cette unité de réfrigération. Ne pas suivre cette consigne pourrait entraîner des blessures personnelles graves aux doigts ou aux mains causées par des pièces mobiles dangereuses.



N'essayez PAS de réparer l'appareil sans déconnecter l'alimentation électrique principale de l'unité de réfrigération. Ne pas suivre cette consigne pourrait entraîner l'électrocution. Contactez votre distributeur Taylor local agréé pour tout entretien.



NE faites PAS fonctionner l'unité de réfrigération avec des fusibles plus grands que ceux spécifiés sur l'étiquette de données de l'unité. Ne pas suivre cette consigne pourrait entraîner l'électrocution ou endommager la machine. Consultez votre électricien.



NE faites PAS fonctionner l'unité de réfrigération à moins que tous les panneaux de service et les portes d'accès soient maintenus par des vis. Ne pas suivre cette consigne pourrait entraîner des blessures personnelles graves causées par des pièces mobiles dangereuses.

IMPORTANT: N'obstruez PAS les orifices d'alimentation ou d'évacuation d'air: laissez un minimum de 15,2 cm (6 pouces) d'espace d'aération sur tous les côtés de l'appareil. Ne pas suivre cette consigne pourrait entraîner une mauvaise performance de l'unité de réfrigération et endommager l'appareil.



NE placez PAS d'objets ou vos doigts dans la sortie de la porte. Ne pas suivre cette consigne pourrait entraîner la contamination du produit ou des blessures personnelles au contact de la lame.



N'enlevez PAS la porte, le batteur, les lames des racleurs, l'arbre d'entraînement, ou le couvercle du réservoir à moins que tous les interrupteurs de contrôle ne soient en position OFF (Eteint) et que **TOUTE LA PRESSION A L'INTERIEUR DE LA CHAMBRE DE CONGELATION AIT ETE LIBEREE**. Ne pas suivre cette instruction peut entraîner des blessures graves causées par des pièces mobiles dangereuses.



FAITES GRANDE ATTENTION lorsque vous enlevez l'assemblage du batteur. Les lames des racleurs sont extrêmement tranchantes et peuvent causer des blessures.

NIVEAU SONORE: lorsque la propagation du bruit aérien est mesurée à une distance de 1 mètre de la surface de l'appareil et à une hauteur de 1,6 mètres du sol, elle ne dépasse pas 78 dB(A).

Section 4

Important : A l'utilisateur

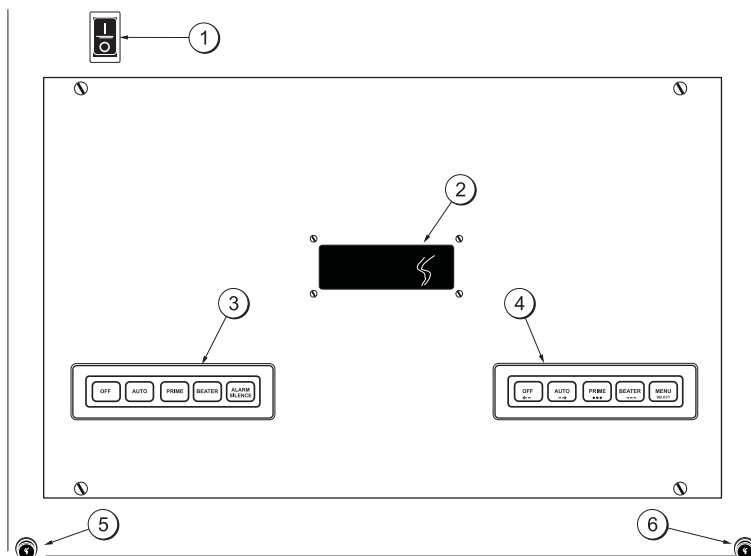


Figure 8

Élément	Description
1	Interrupteur de contrôle
2	Afficheur à cristaux liquides (LCD)
3	Bloc de touches gauche
4	Bloc de touches droit
5	Voyant lumineux produit gauche
6	Voyant lumineux produit droit

Définitions des symboles

Afin de mieux communiquer au niveau international, les termes situés sur les commutateurs et les touches comportent des symboles pour indiquer leurs fonctions. Le modèle 349 a été conçu avec ces symboles internationaux.

La légende suivante identifie les définitions des symboles pour les commutateurs utilisés par l'utilisateur.

-  = Allumé
-  = Eteint
-  = AUTO
-  = Amorçage
-  = Moteur du batteur
-  = Alarme coupée
-  = Sélection menu

Interrupteur de contrôle

L'interrupteur de contrôle est situé en haut du canal de contrôle. Lorsqu'il est allumé (ON), il permet le fonctionnement du mode SLUSHTECH.

Afficheur à cristaux liquides (LCD)

L'afficheur à cristaux liquides est situé sur le panneau de contrôle avant de l'unité. Il permet de vérifier dans quel mode de fonctionnement se trouve l'unité et s'il y a suffisamment de sirop, de CO2 et d'eau en ce qui concerne l'alimentation de l'unité. Dans l'éventualité d'une erreur dans le fonctionnement de l'appareil, un avertissement sonore retentira, et le mot «FAULT» (Erreur) clignote à la troisième ligne de l'afficheur.

Affichage du mode de fonctionnement

Lorsque l'unité est branchée sur la prise murale et que l'interrupteur est allumé (ON), l'écran suivant apparaît.

```
SAFETY TIMEOUT
ANY KEY ABORTS
```

Cet affichage restera sur l'afficheur pendant 60 secondes jusqu'à pression d'une touche. Si vous appuyez sur une touche (ou si 60 secondes s'écoulent), l'écran suivant apparaît.

```
OFF          MODE          OFF
OK           SYRUP        OK

C02=OK          WATER=OK
```

Note: L'alimentation en sirop, CO2 et en eau est bonne.

Si vous appuyez sur les deux touches AUTO, l'écran suivant s'affichera.

```
OFF          MODE          AUTO
OK           SYRUP        OK

C02=OK          WATER=OK
```

La ligne 1 indique le mode de fonctionnement de chaque chambre.

La ligne 2 indique l'état des systèmes à sirop dans chaque chambre de congélation.

La ligne 3 indique s'il y a une erreur dans le système (côté gauche).

Les mêmes règles s'appliquent à la quatrième ligne qui indique l'état du CO2 et du H2O.

```
OFF          MODE          OFF
OK           SYRUP        OK

--FAULT--
C02=OK          WATER=OK
```

Affichage du menu de l'utilisateur

Le **MENU DE L'UTILISATEUR** est utilisé pour entrer dans les écrans de fonctionnement. Pour accéder aux MENU DE L'UTILISATEUR, appuyez sur la touche «MENU». Le curseur clignote sous la lettre «A», ce qui indique qu'il s'agit de l'écran A. Pour sélectionner un écran différent, utiliser les touches fléchées afin de faire bouger le curseur sur l'écran désiré, puis appuyer sur SEL.

```
OPERATOR MENU
  ABCDEFGH

EXIT MENU
<- - - >

SEL
```

Interruption du menu de l'utilisateur

Si l'affichage reste dans le menu de l'utilisateur, ou dans une autre sélection de menu (sauf pour les Conditions Actuelles (Current Conditions)), l'affichage revient à l'écran du mode système 60 secondes après la dernière pression d'une touche. L'écran des Conditions Actuelles (Current Conditions) est affiché jusqu'à ce qu'un changement manuel intervienne.

Trouver les conditions d'erreurs actuelles

L'écran B représente les DESCRIPTIONS D'ERREURS.

La description d'erreurs indique s'il existe une erreur dans une des chambres de congélation. Une fois l'erreur corrigée, le signal d'alarme sonore s'arrête. Pour les éléments 9 et 10 uniquement, il faut appuyer sur la touche OFF afin d'effacer le message et d'arrêter l'alarme sonore.

Messages d'erreur

Beater Overload	Le batteur est coupé suite à une surcharge.
HPCO Compressor	Coupure du compresseur suite à une surpression.
Thermistor Short	La sonde du thermistor est court-circuité.
Thermistor Open	La sonde du thermistor est ouverte.
H2O Pressure Low	La pression de l'eau est basse.
CO2 Pressure Low	La pression de CO2 est basse.
Syrup Pressure Low	Le sirop n'est plus présent.
BRL Temp 2 hHgh	Température de la chambre de congélation dépasse 49°C (120°F).
BRL Not Cooling	La chambre de congélation ne refroidit pas après 5 minutes.
No Fault Found	Aucune erreur n'est détectée.

Ci-dessous figurent les explications des erreurs pouvant survenir ainsi que des messages d'erreur.

Les lignes 2 et 3 indiquent les erreurs trouvées respectivement dans les chambres de congélation gauche et droite. L'écran en dessous indique qu'aucune erreur existe que ce soit à gauche ou à droite. Pour vérifier s'il existe plus d'une erreur, appuyez sur la touche +++.

Note: Sur le modèle 349, les erreurs des chambres de congélation 1 et 2 apparaissent sur le premier écran. Appuyez sur la touche SEL pour lire les messages d'erreur pour les chambres 3 et 4.

1. AUCUNE ERREUR TROUVEE - Aucune erreur n'est détectée.

FAULT DESCRIPTION	
L: NO FAULT FOUND	
R: NO FAULT FOUND	
CLR	+++ SEL

2. SURCHARGE DU BATTEUR - Le batteur est coupé suite à une surcharge. Lorsque cette erreur apparaît, la machine s'éteint automatiquement. L'erreur s'efface une fois la condition corrigée.

FAULT DESCRIPTION	
L: BEATER OVERLOAD	
R: BEATER OVERLOAD	
CLR	+++ SEL

3. COMPRESSEUR HAUTE PRESSION COUPE - Coupure du compresseur suite à une surpression. Lorsque cette erreur apparaît, la machine s'éteint automatiquement. L'erreur s'efface une fois la condition corrigée.

FAULT DESCRIPTION	
L: HPCO COMPRESSOR	
R: HPCO COMPRESSOR	
CLR	+++ SEL

4. THERMISTOR SHORT – Une ou les deux sondes du thermistor des barils (chambres de congélation) est/sont défectueuse(s).

FAULT DESCRIPTION	
L: THERMISTOR SHORT	
R: NO FAULT FOUND	
CLR	+++ SEL

5. THERMISTOR OUVERT - Une ou les deux sondes du thermistor des barils (chambres de congélation) est/sont défectueuse(s).

FAULT DESCRIPTION	
L: THERMISTOR OPEN	
R: NO FAULT FOUND	
CLR	+++ SEL

6. **PRESSION DE SIROP BASSE** – Lorsque l'indicateur de rupture de sirop indique un manque de sirop, une minuterie interne de 15 minutes se met en marche. A partir de là, aucun débit de produit ou de réfrigération ne sera possible à partir des contrôles de débit. Seul le batteur et le CO2 fonctionnent. Si à l'issue des 15 minutes du sirop n'est pas remis, la chambre de congélation s'éteint automatiquement et ce message d'erreur apparaît. Remettez du sirop et le message ainsi que l'alarme sonore s'arrêteront. Si vous utilisez un système de réservoir, un amorçage peut être nécessaire. (L'exemple montré s'applique au côté droit).

FAULT DESCRIPTION			
L:	NO FAULT FOUND		
R:	SYRUP PRESS LOW		
CLR	+++		SEL

7. **PRESSION CO2 BASSE** – Lorsque l'indicateur de rupture de CO2 indique un manque de CO2, une minuterie interne de 60 secondes se met en marche. Si à l'issue des 60 secondes du CO2 n'est pas remis, les deux chambres de congélation s'éteignent automatiquement et ce message d'erreur apparaît. Remettez du CO2 et le message ainsi que l'alarme sonore s'arrêteront.

FAULT DESCRIPTION			
L:	CO2 PRESSURE LOW		
R:	CO2 PRESSURE LOW		
CLR	+++		SEL

8. **PRESSION H2O BASSE** – Lorsque l'indicateur de rupture d'eau indique un manque d'eau, une minuterie interne de 60 secondes se met en marche. Si à l'issue des 60 secondes du CO2 n'est pas remis, toutes les chambres de congélation s'éteignent automatiquement et ce message d'erreur apparaît. Remettez du CO2 et le message ainsi que l'alarme sonore s'arrêteront.

FAULT DESCRIPTION			
L:	H2O PRESSURE LOW		
R:	H2O PRESSURE LOW		
CLR	+++		SEL

9. **LE BARIL NE REFROIDIT PAS** – Une vérification de la chambre de congélation a été établie dans le mode de fonctionnement AUTO. Si une chambre de congélation se met en mode AUTO, le contrôle vérifie la température du produit. Après cinq minutes, la température est à nouveau vérifiée. Si la température ne descend pas au cours de cet intervalle de 5 minutes, la chambre de congélation s'éteint automatiquement et ce message apparaît sur l'écran des erreurs. Pour valider la vérification, la température du produit doit être supérieure à 4,4°C (40°F), et l'interrupteur de remplissage ne peut pas être activé. Si une condition survient au cours de cette intervalle, une vérification de 5 minutes sera à nouveau initialisée.

FAULT DESCRIPTION			
L:	BARREL NOT COOLING		
R:	NO FAULT FOUND		
CLR	+++		SEL

10. **TEMPERATURE DU BARIL TROP ELEVEE** – Une température maximale a été fixée afin d'éviter toute surchauffe du produit. Si la température du produit dépasse les 49°C (120°F), pour une raison quelconque (quel que soit le mode de fonctionnement), l'unité s'éteint.

FAULT DESCRIPTION			
L:	BARREL TEMP 2 HIGH		
R:	NO FAULT FOUND		
CLR	+++		SEL

Les erreurs, lorsqu'elles sont corrigées, sont effacées de l'écran de description des erreurs, à l'exception des suivantes : BRL NOT COOLING (LE BARIL NE REFROIDIT PAS) et BRL TEMP 2 HIGH (TEMPERATURE DU BARIL TROP ELEVEE). Afin d'arrêter ces erreurs, l'utilisateur doit appuyer sur la touche OFF (Eteint) lorsqu'il est dans l'écran de DESCRIPTION DES ERREURS.

Pour vérifier s'il y a plus d'une erreur dans une des chambres de congélation, appuyez sur la touche plus. Pour revenir au MENU DE L'UTILISATEUR, appuyez une fois sur la touche SEL. Pour revenir à l'écran principal, utilisez la touche fléchée vers la droite pour aller à L'ARTICLE DE MENU A, puis appuyez sur la touche SEL.

L'écran C EST LE REGLAGE DE L'HEURE (SET CLOCK).

Positionnez le curseur sous le chiffre que vous désirez modifier. Appuyez sur la touche +++ pour augmenter ce chiffre; appuyez sur la touche — pour diminuer ce chiffre. Lorsque l'heure et la date que vous désirez enregistrer apparaissent, appuyez sur la touche SEL une fois pour revenir au MENU DE L'UTILISATEUR.

Note: L'heure est réglée d'après le système des 24 heures.

SET CLOCK			
<u>14:30</u>			6/25/01
<- - - >	+++	- - -	SEL

Cet écran apparaît lorsqu'une date non valide est entrée. (exemple: si la date entrée est supérieur au nombre de jours dans le mois.)

SET CLOCK			
<u>14:30</u>			2/31/01
	INVALID DATE		SEL

Cet écran permet de régler l'option de l'heure d'été.

DAYLIGHT SAVING TIME			
<u>ENABLE</u>		DISABLE	
<- - - >			SEL

Si l'option de l'heure d'été est activée, l'heure sera avancée d'une heure à 02h00 du matin le premier dimanche d'avril et reculée d'une heure à 02h00 du matin le dernier dimanche d'octobre.

L'écran D est l'écran de dégivrage manuel (MANUAL DEFROST). Cet écran permet à l'utilisateur de dégivrer manuellement le côté gauche de l'unité.

Placez le curseur sous YES, appuyez sur la touche SEL et la commande est exécutée.

MANUAL DEFROST			
LEFT SIDE	<u>YES</u>	NO	
<- - - >			SEL

Recommencez la même procédure pour le côté gauche de l'unité.

MANUAL DEFROST			
RIGHT SIDE	<u>YES</u>	NO	
<- - - >			SEL

Note: Sur les modèles 345 et 355, une seule chambre de congélation peut être dégivrée à la fois. Cela s'applique aux paires de chambres de congélation du modèle 349. Si vous tentez de placer une des chambres de congélation en dégivrage alors que l'autre y est déjà, l'écran suivant apparaît. (Le modèle 346 n'est pas soumis à cette restriction.)

ALREADY IN DEFROST

Appuyez sur la touche SEL pour revenir au MENU DE L'UTILISATEUR

L'écran E donne des informations sur le système (SYSTEM INFORMATION). Il comporte 6 options d'affichage.

Appuyez sur la touche SEL pour passer à l'option suivante.

La première option indique la **version du logiciel.**

SYSTEM INFORMATION			
355 CONTROL UVC2			
VERSION 2.00			
			SEL

Le second écran contient le numéro de connaissance, ainsi que le numéro de série de l'unité.

Il indique également si l'unité est équipée d'un interrupteur de pression d'eau.

B.O.M. 035527C000 S/N K0000000 WITH H2O PRESS SW	SEL
-----------------------------------------------------------------------------	------------

La troisième option indique le numéro de version de la langue et du texte.

SYSTEM INFORMATION		
LANGUAGE		
VERSION 1.05	ENGLISH 386	SEL

La quatrième option affiche le **mode d'économie d'électricité (Power Saver Mode): OFF** (Eteint), **REST** (Repos) ou **STANDBY** (Attente).

Si l'unité est en mode OFF (Eteint), l'écran suivant apparaît.

POWER SAVER MODE OFF	SEL
---------------------------------------	------------

Si un mode d'économie d'électricité est programmé, un des écrans suivants apparaît. (Le modèle 349 affichera des informations relatives au dégivrage pour les chambres de congélation 1, 2, 3 et 4 plutôt que GAUCHE et DROITE.)

Il existe 7 différents cycles de modes d'économie d'électricité. La seconde ligne de l'affichage indique le cycle (1 sur 7) ainsi que l'heure et le jour du départ du mode d'économie d'électricité pour ce cycle. La troisième ligne indique l'heure et le jour de la fin du mode d'économie d'électricité pour ce cycle. Appuyez sur la touche +++ pour visualiser les autres cycles.

POWER SAVER REST		
CYCLE 1	SUN	01:00
	SUN	08:30
+++	---	SEL

POWER SAVER STANDBY		
CYCLE 1	SUN	01:00
	SUN	08:30
+++	---	SEL

La cinquième option indique les heures et les jours de dégivrage du côté gauche.

Chaque chambre de congélation possède 8 horaires (cycles) de dégivrage pour chaque jour de la semaine. Si les 7 jours ont le même horaire pour un cycle donné, l'écran suivant apparaît. Cet exemple indique que les 7 jours ont TOUS le CYCLE 1 programmé pour 09h00. Appuyez sur la touche +++ ou — pour visualiser les autres cycles.

DEFROST TIME LEFT		
CYCLE 1	ALL	09:00
+++	---	SEL

Si un ou plusieurs jours de la semaine ont un cycle donné programmé à des heures différentes, alors l'affichage suivant apparaît. Cet exemple montre que le CYCLE 1 de dimanche est programmé pour 09h00. Le fait que SUN (dimanche) soit affiché (plutôt que ALL (Tous)), indique que d'autres jours le CYCLE 1 est programmé pour une heure différente (ou pas programmé du tout.) A l'aide des touches du curseur, placez le curseur sous le numéro de cycle. Appuyez sur les touches +++ ou — pour visualiser les autres horaires (cycles) de dégivrage pour le jour en question. Placez le curseur sous le jour (SUN) et appuyez sur les touches +++ ou — pour accéder aux autres jours de la semaine.

DEFROST TIME LEFT		
CYCLE 1	SUN	09:00
<--- -->	+++ ---	SEL

La sixième option indique les heures et les jours de dégivrage du côté droit.

Note: La fonctionnalité est la même que pour le dégivrage du côté gauche décrit précédemment.

DEFROST TIME RIGHT		
CYCLE 1	ALL	10:00
+++	---	SEL

DEFROST TIME RIGHT		
CYCLE 1	SUN	10:00
<--- -->	+++ ---	SEL

Appuyez sur la touche SEL pour revenir au MENU DE L'UTILISATEUR.

L'écran F est celui des condition actuelles (**CURRENT CONDITIONS**). Cet écran affiche la viscosité actuelle du produit ainsi que sa température dans chaque chambre de congélation. Un **astérisque** indique quel côté est en réfrigération. Appuyez sur la touche SEL pour revenir au MENU DE L'UTILISATEUR.

Note: La viscosité du produit est vérifiée seulement si la température du produit est inférieure à 4,4°C (40°F).

L'écran suivant s'applique aux modèles 345, 346 et 355. Le modèle 349 affiche les 4 cylindres de congélation.

CURRENT CONDITIONS		
L*	999HD	27.5F
R	1200HD	26.5F
		SEL

L'écran G est celui de l'historique de erreurs. Cette option permet de visualiser les 20 dernières erreurs survenues, avec les heures et les dates pour chacune d'entre elles.

FAULT HISTORY		
06/25/01		1
NO FAULT FOUND		09:00
+++ ---		SEL

Appuyez sur les touches fléchées pour augmenter ou diminuer la **page d'erreurs**.

Les numéros de page sont situés en haut à droite de l'affichage. L'erreur la plus récente apparaît à la page 1.

FAULT HISTORY		
06/25/01		2
R SYRUP PRESS LOW		08:33
+++ ---		SEL

La **description de l'erreur** est listée à la troisième ligne de la page d'erreur.

FAULT HISTORY		
06/25/01		3
B H2O PRESS LOW		08:32
+++ ---		SEL

Appuyez sur la touche MENU/SEL pour revenir au MENU DE L'UTILISATEUR.

L'écran H est celui du menu de service (**SERVICE MENU**). Cet écran permet au technicien agréé d'accéder aux informations relatives au service. Revenez au MENU DE L'UTILISATEUR en utilisant les touches fléchées pour positionner le curseur sous la lettre «A», puis appuyez sur la touche MENU/SEL.

OPERATOR MENU		
ABCDEFGHIJ		
SERVICE MENU		
<--- -->		SEL

Indicateur de rupture de sirop

AUTO	MODE	AUTO
OUT	SYRUP	OK
CO2 - OK		WATER - OK

Si le mot «OUT» (Rupture) apparaît dans une des colonnes à côté du mot «SYRUP» (Sirop), cela indique un manque de sirop ou de pression au niveau du sirop et de la chambre de congélation indiquée. Si l'unité se trouve en mode AUTO ou PRIME (Amorçage), le voyant lumineux des produits clignote et une alarme sonore retentit pour la chambre de congélation en question. Cela indique qu'il est temps de remettre du sirop. Par mesure de sécurité, le système de réfrigération s'arrête automatiquement afin d'éviter tout gel à l'intérieur.

Si une rupture de sirop survient d'un côté, ce côté reste en mode AUTO, sans réfrigération. Si du sirop n'est pas remis dans les 15 minutes qui suivent, ce côté se mettra automatiquement en mode HOLD (Temps d'arrêt), sans réfrigération, le batteur continuant à fonctionner. Le solénoïde de CO2 de ce côté se ferme pour éviter la distribution de tout produit. L'autre côté n'est pas affecté.

Indicateur de rupture de CO2

AUTO OK	MODE SYRUP	AUTO OK
CO2 - OUT		WATER - OK

Si le mot «OUT» apparaît à côté du mot «CO2» sur l'afficheur à cristaux liquides (LCD), cela indique un manque de CO2 au niveau de l'alimentation de l'unité de réfrigération. Le voyant lumineux des produits clignote et une alarme sonore retentit. Cela continuera jusqu'à ce que le CO2 soit remplacé. Si le CO2 n'est pas remplacé dans la minute qui suit, l'appareil s'éteint automatiquement et un message d'erreur apparaît.

Indicateur de rupture d'eau

AUTO OUT	MODE SYRUP	AUTO OK
CO2 - OK		WATER - OUT

Si le mot «OUT» apparaît à côté du mot «WATER» (Eau) sur l'afficheur à cristaux liquides (LCD), cela indique un manque d'eau au niveau de l'alimentation de l'unité de réfrigération. Le voyant lumineux des produits clignote et une alarme sonore retentit. Cela continuera jusqu'à ce que suffisamment d'eau soit remis. Si l'eau n'est pas remplacée dans la minute qui suit, l'appareil s'éteint automatiquement et un message d'erreur apparaît.

Arrêt de l'alarme sonore

L'alarme sonore est désactivée si vous appuyez sur la touche ALARM SILENCE (Arrêt de l'alarme). Si une nouvelle erreur ou condition d'erreur survient, ou si le mode du système change, l'alarme sonore sera réactivée automatiquement. Si l'alarme est arrêtée pendant plus de 30 minutes sans correction de l'erreur, elle sera automatiquement réactivée.

Voyant lumineux des produits

Lorsque le voyant lumineux clignote, cela indique que le produit n'a pas la bonne viscosité pour être servi. Cela arrive lors du premier dégivrage, lors d'un cycle de dégivrage, d'une condition d'ERREUR ou en mode d'économie d'électricité (Power Saver Mode).

Vannes d'échantillonnage

La vanne d'échantillonnage est située derrière le réceptacle avant.

La vanne d'échantillonnage est utilisée pour obtenir une lecture brix.

Procédures journalières

La procédure suivante doit être effectuée **tous les jours**.

Retirez la grille, le réceptacle avant et le tiroir de récupération central. Transportez ces pièces à l'évier et nettoyez-les à la brosse. Réinstallez ensuite les pièces sur l'unité de réfrigération.

Section 5 Procédures de fonctionnement

Les modèles 345, 346 et 355 contiennent deux chambres de congélation d'une capacité de 7 quarts (6,6 litres). Le modèle 349 contient quatre chambres de congélation d'une capacité de 7 quarts (6,6 litres).



ATTENTION: Cette unité est sous pression lorsqu'elle fonctionne. L'interrupteur de contrôle situé en haut et sur le côté du boîtier de contrôle doit être en position OFF (Eteint) jusqu'à ce que l'unité soit complètement montée. Une pièce ne doit jamais être enlevée de l'appareil lorsque celui-ci est en marche. Une pièce ne doit jamais être enlevée de l'appareil si l'interrupteur de contrôle n'est pas en position OFF (Eteint) et si la pression n'a pas été enlevée par la poignée de tirage.

Les contrôles du débit de sirop combinent les deux ingrédients à savoir la limonade de base et le sirop, puis envoient ce mélange vers les réservoirs à mélange. Lorsque vous tirez du produit, du nouveau produit viendra remplacer celui tiré, à partir du réservoir, par le tube d'admission de mélange, jusque dans la chambre de congélation. Le réservoir à mélange est pourvu de 9 kg (20 livres) de gaz CO2 permettant la distribution finale du produit.

Nous commençons notre instruction lorsque les pièces sont démontées et étalées à l'air libre pour sécher.

Les procédures ci-dessous vous montrent comment remonter les pièces sur l'appareil, comment les aseptiser et comment amorcer l'unité de réfrigération avec du produit frais.

Recommencez les procédures ci-dessous lorsque nécessaire, pour l'/les autre(s) chambre(s) de congélation.

Si vous démontez l'unité de réfrigération pour la première fois, ou si vous avez besoin d'informations pour vous rendre au point de départ de nos instructions, reportez-vous à la section «démontage» située à la page 26, et commencez là.

Assemblage



ASSUREZ-VOUS QUE L'INTERRUPTEUR DE CONTROLE EST BIEN EN POSITION «OFF» (Eteint). Ne pas suivre cette consigne pourrait entraîner des blessures personnelles ou endommager les composants.
Note: Pour lubrifier les pièces, utilisez un lubrifiant alimentaire agréé (par exemple, le lubrifiant Taylor Lube HP).

Etape 1

Installez l'arbre d'entraînement du batteur. Lubrifiez la rainure du joint torique.

Glissez le joint torique dans les rainures de l'arbre d'entraînement. Lubrifiez la rainure à joint de l'arbre d'entraînement, le joint torique et la section de l'arbre d'entraînement venant en contact avec le palier de l'arbre d'entraînement du batteur. **NE** lubrifiez **PAS** l'extrémité hexagonale de l'arbre d'entraînement.

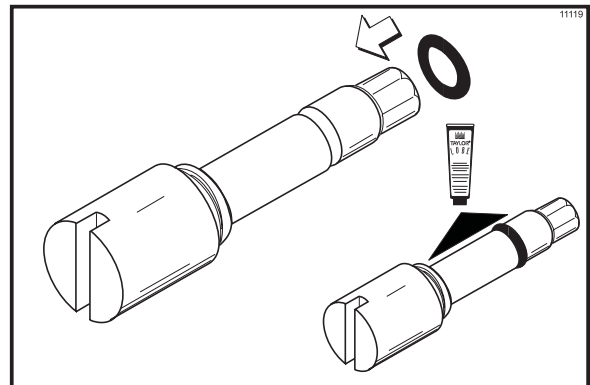


Figure 9

Lubrifiez le diamètre intérieur du joint de l'arbre d'entraînement. Installez la bague du joint de l'arbre d'entraînement dans le joint de l'arbre d'entraînement.

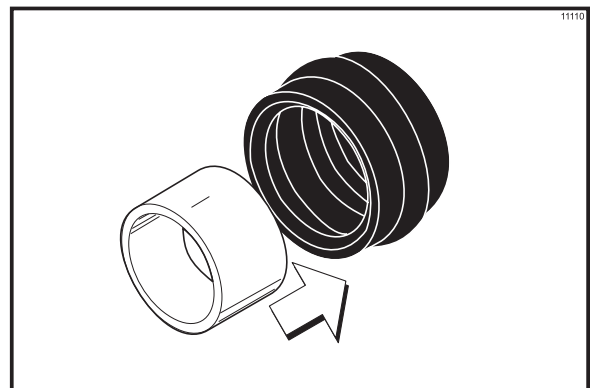


Figure 10

Note: La bague du joint de l'arbre d'entraînement doit être positionnée au centre du joint de l'arbre d'entraînement.

Glisser le joint sur l'arbre jusqu'à ce qu'il soit en place dans la rainure prévue à cet effet. Remplissez la portion intérieure du joint avec 6 mm (0,25 pouces) de lubrifiant et appliquez une couche uniforme de lubrifiant sur l'extrémité du joint qui s'enclenche sur le palier arrière.

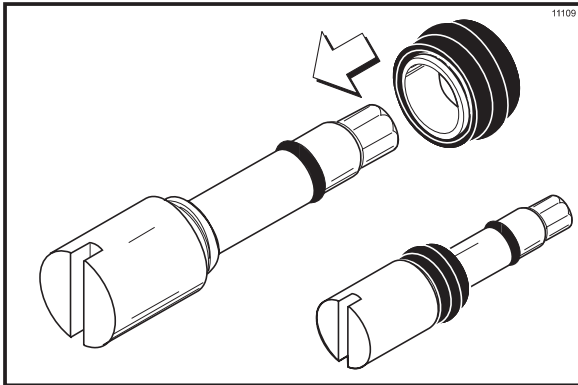


Figure 11

Insérez l'arbre d'entraînement de l'assemblage du batteur dans la chambre de congélation, l'extrémité hexagonale en premier, dans le palier arrière jusqu'à ce que le joint s'enclenche fermement sur le palier arrière. Assurez-vous que l'arbre d'entraînement s'engage bien dans l'accouplement d'entraînement, sans gripper. Enlevez tout surplus de lubrifiant du joint.

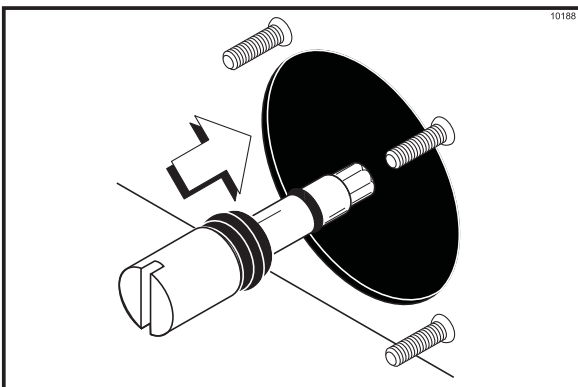


Figure 12

Etape 2

Installez l'assemblage du batteur. Vérifiez que les racleurs du batteur ne sont ni usés ni abîmés. Si oui, remplacez-les. Si les racleurs sont en bon état, placez chaque racleur sur les plots de support du batteur.

Note: Chaque orifice de la lame du racleur doit s'engager fermement sur chaque plot.

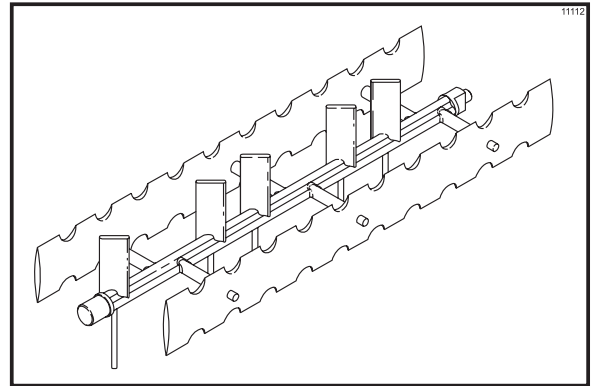


Figure 13

Aligner les parties plates de l'extrémité de l'assemblage du batteur avec l'arbre d'entraînement. Assurez-vous que le plot de positionnement de l'assemblage du batteur se positionne bien dans le trou prévu à cet effet sur l'arbre d'entraînement. Tournez légèrement le batteur jusqu'à ce qu'il soit bien enclenché. Une fois positionné, le batteur sera à environ 9,5 mm (0,375 pouces) à l'intérieur et à l'avant de la chambre de congélation.

Important: Ne pas enclencher correctement le batteur peut endommager le batteur et la porte.

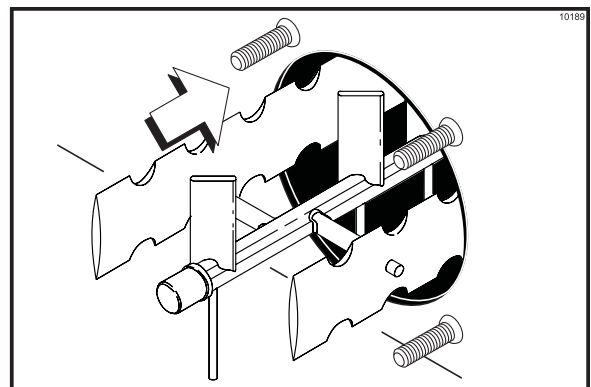


Figure 14

Note: Les lames du racleur sur l'arbre d'entraînement doivent être sur la position 18h00 et 12h00. Cela permet l'installation de la porte.

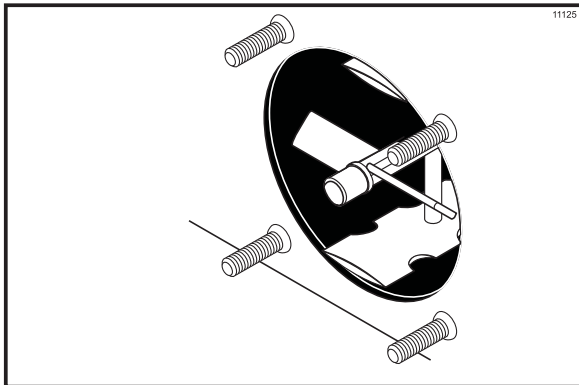


Figure 15

Etape 3

Installez la vanne de tirage. Glissez les deux joints toriques dans les gorges de la vanne de tirage et lubrifiez le tout.

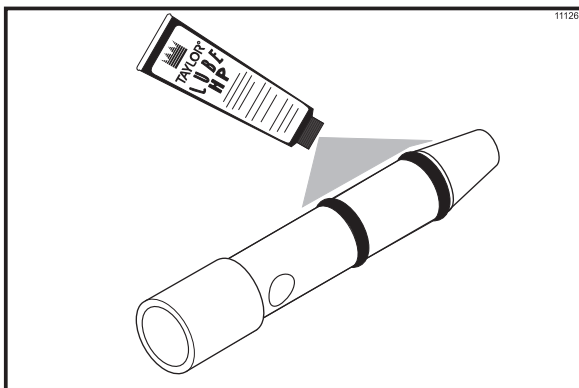


Figure 16

Insérez la vanne de tirage dans la sortie de la porte de l'unité de réfrigération à partir de l'avant de l'unité. La vanne est en place lorsque le trou dans la vanne de tirage est visible dans l'ouverture de la sortie de la porte de l'unité de réfrigération.

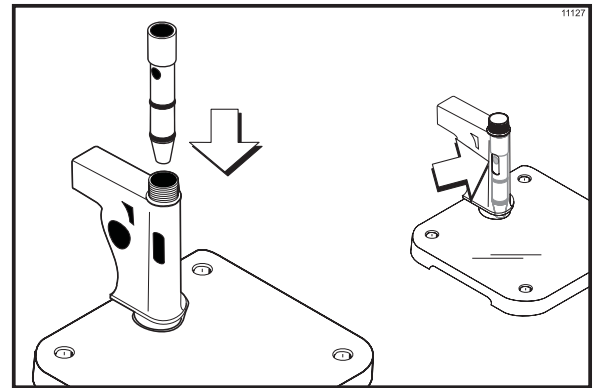


Figure 17

Enclenchez la vanne de tirage sur l'ouverture de la porte. Alignez le trou dans la vanne de tirage avec l'ouverture située dans la poignée de tirage.

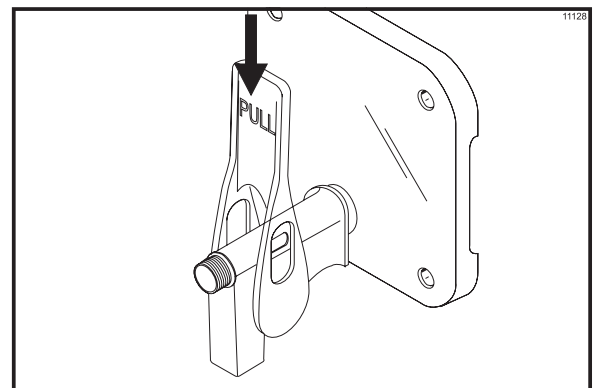


Figure 18

Glissez la goupille pivotante à travers la poignée de tirage puis dans la vanne de tirage.

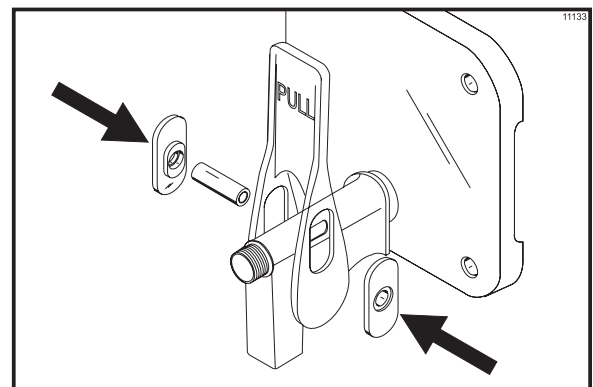


Figure 19

Glissez la poignée de tirage sur l'ouverture dans la vanne de tirage et de la goupille pivotante. Fixer l'assemblage avec des vis.

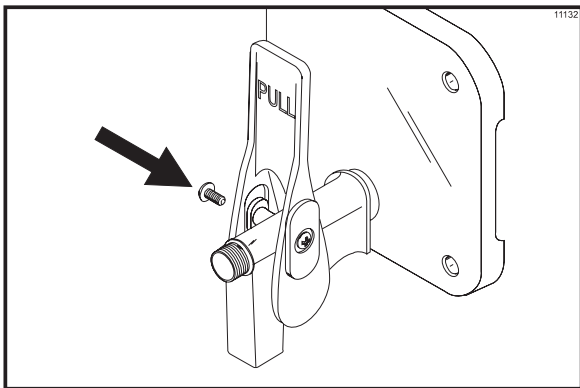


Figure 20

Insérez le ressort dans l'avant de la sortie de la porte.

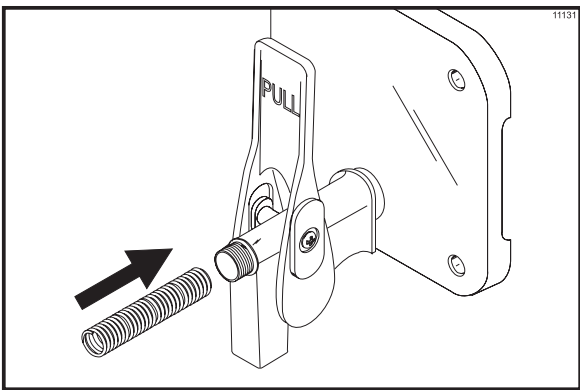


Figure 21

Placez le capuchon à vis sur l'extrémité ouverte de la vanne de tirage. Vissez ce capuchon dans le sens des aiguilles d'une montre jusqu'à ce qu'il soit bien serré.

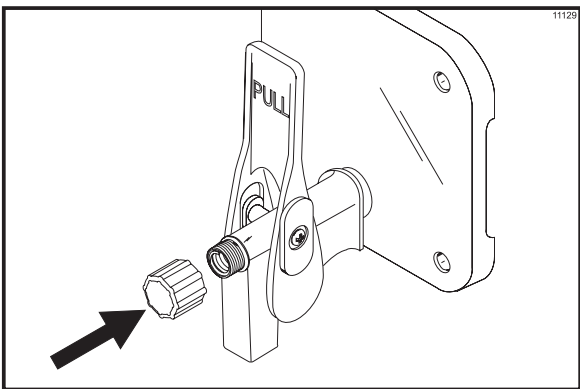


Figure 22

Etape 4

Installez le bouchon d'amorçage. Placez les deux joints toriques sur le bouchon d'amorçage et lubrifiez légèrement.

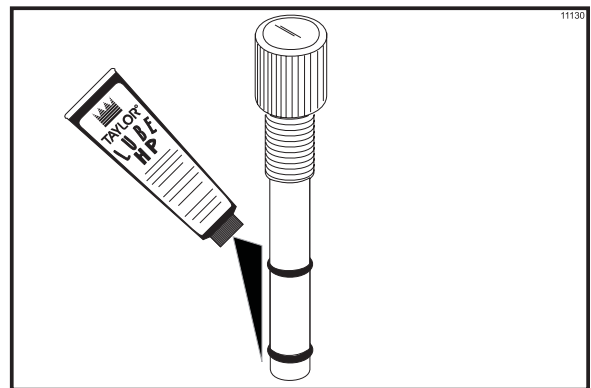


Figure 23

Etape 5

Placez le grand joint torique dans la rainure de la porte et lubrifiez légèrement.

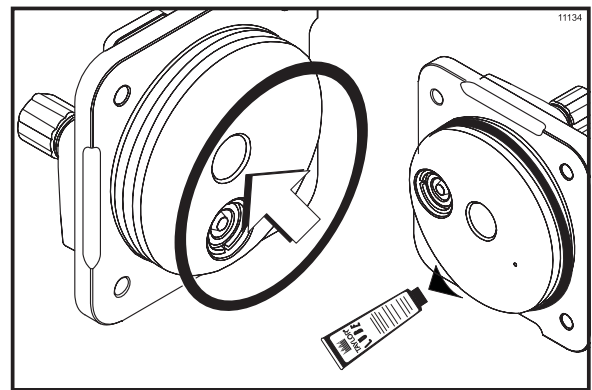


Figure 24

Note: Retirez et remplacez les joints toriques tous les trois mois.

Etape 6

Installez le palier avant. **Ne lubrifiez pas** le palier avant.

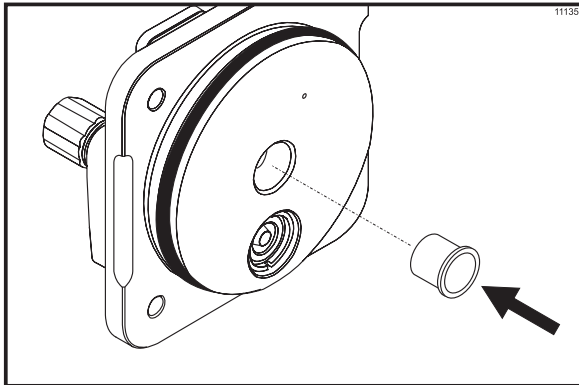


Figure 25

Etape 7

Installez la porte de l'unité de réfrigération. Positionnez la porte de l'unité de réfrigération sur les 4 tiges situées sur l'avant de la chambre de congélation. Positionnez la porte. Installez les écrous de fixation. Serrez-les manuellement et uniformément en croix afin d'assurer une bonne adaptation de la porte. **Ne serrez pas excessivement.**

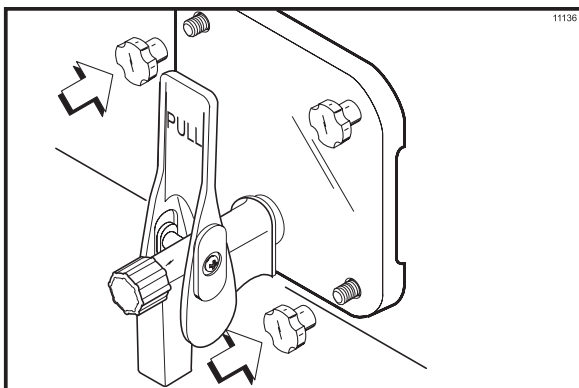


Figure 26

Etape 8

Placez le joint torique dans la rainure du couvercle du réservoir.

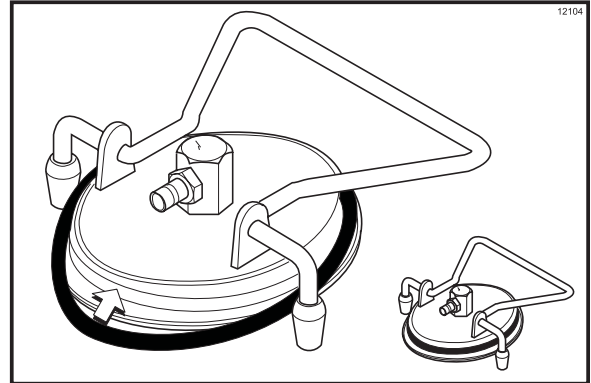


Figure 27

Installez le couvercle du réservoir.

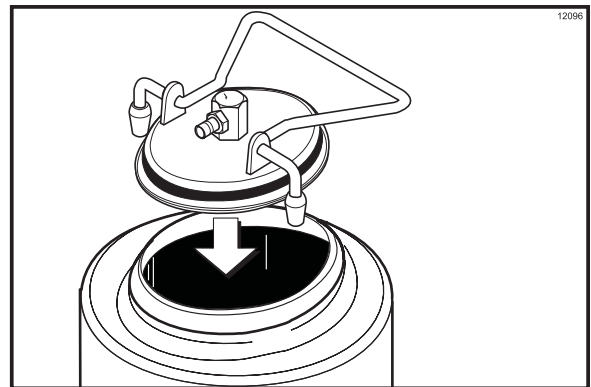


Figure 28

Fixez le tube en vinyle sur le système de décompression situé sur le couvercle du réservoir. Positionner l'extrémité ouverte du tube en vinyle dans le tiroir de récupération des gouttes arrière.

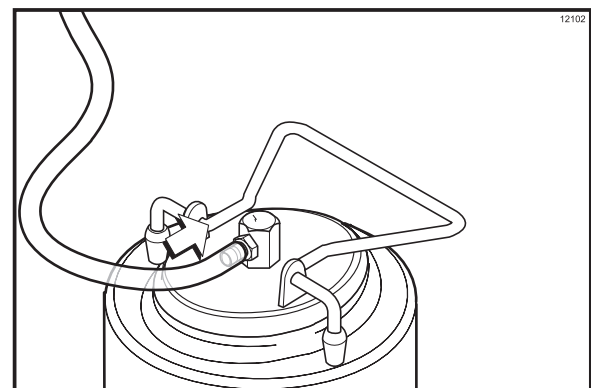


Figure 29

Répétez les étapes 1 à 8 pour l'/les autre(s) chambre(s) de congélation.

Etape 9

Installez le tiroir de récupération des gouttes central par l'avant de l'unité.

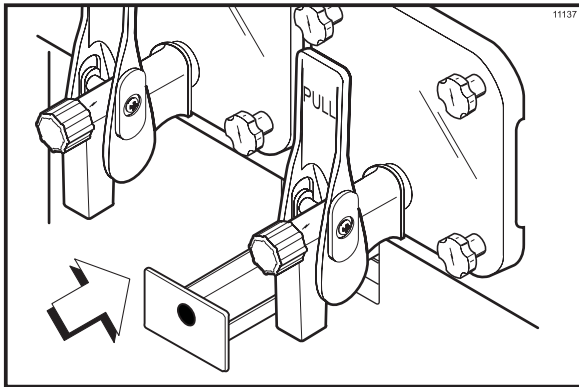


Figure 30

Aseptisation

Note: Si une unité de réfrigération est aseptisée et pas utilisée pendant une période prolongée, rincez tout le produit aseptisant à l'aide d'eau propre à l'intérieur des tuyaux avant d'entreposer l'unité. Aseptisez à nouveau l'unité avant de la remettre en service.

Etape 1

Ouvrez la porte avec l'affichage lumineux. Enlevez le haut et les panneaux latéraux pour pouvoir accéder aux réservoirs. Placez l'interrupteur de contrôle en position ON (Allumé).

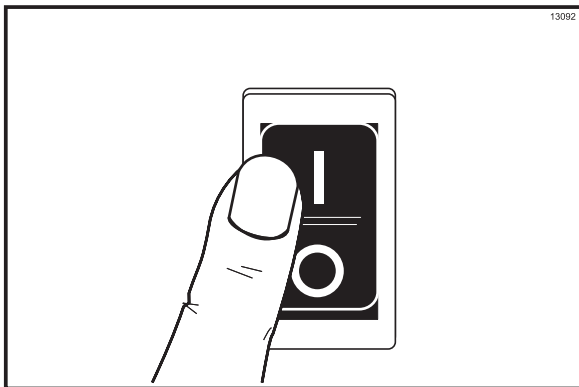


Figure 31

Etape 2

Préparez 7,6 litres (2 gallons) de solution aseptisante homologuée 100 PPM (par exemple: Kay-5®). UTILISEZ DE L'EAU CHAUDE ET SUIVEZ LES SPECIFICATIONS DU FABRICANT. **IMPORTANT: Assurez-vous que le produit aseptisant est complètement dissolu.**

Si votre unité de réfrigération utilise du sirop provenant de sachets dans une boîte, suivez les étapes 3 à 5. Si l'unité utilise des réservoirs à sirop, suivez les instructions page 5.

Etape 3

Pour les unités avec un sachet dans une boîte seulement: Prenez un sachet à sirop vide et coupez le tuyau de connexion situé à l'extrémité du sachet.

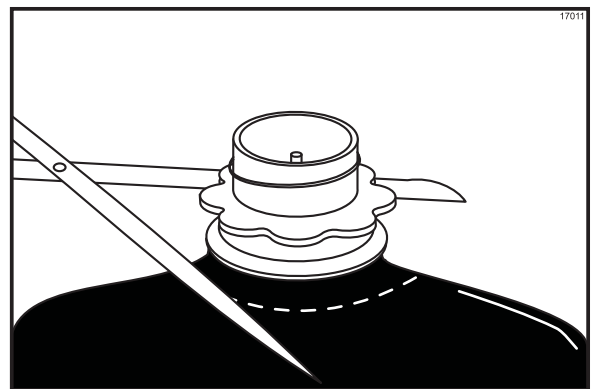


Figure 32

Etape 4

Connectez le tuyau à sirop sur la connexion que vous venez de couper du sachet.

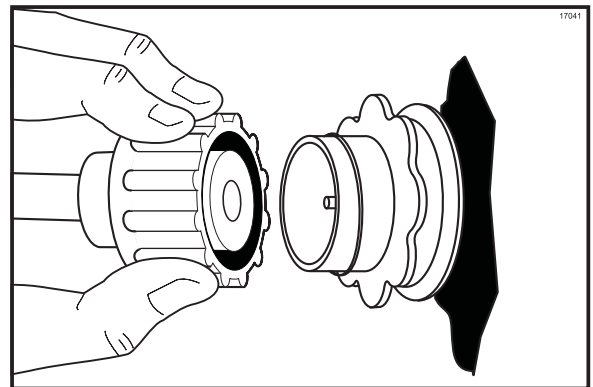


Figure 33

Etape 5

Une fois la connexion du sachet fixée sur le tuyau à sirop, placez le tuyau à sirop dans le seau de solution aseptisante.

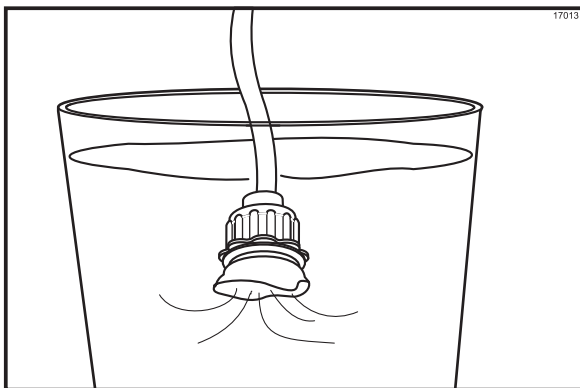


Figure 34

Remplacez les étapes 3 à 5 pour les unités comportant des réservoirs à sirop: versez la solution dans un réservoir à sirop propre et vide. Placez le couvercle du réservoir à sirop en place. Enlever le tuyau à CO2 ainsi que le tuyau à sirop no.1 du réservoir à sirop pour la chambre de congélation no.1 Branchez ces tuyaux au réservoir de remplacement rempli de la solution aseptisante.

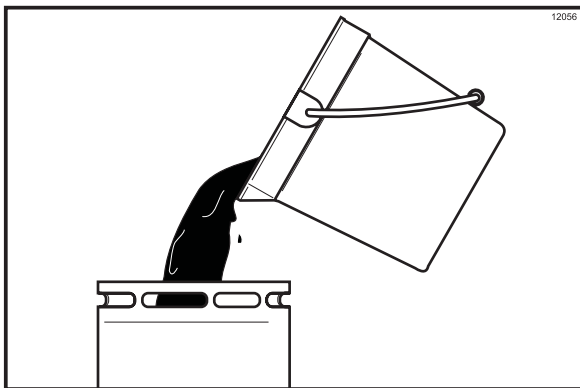


Figure 35

Etape 6

Appuyez sur la touche PRIME (Amorçage). Cela fera circuler la solution aseptisante dans les tuyaux et dans le réservoir à mélange.

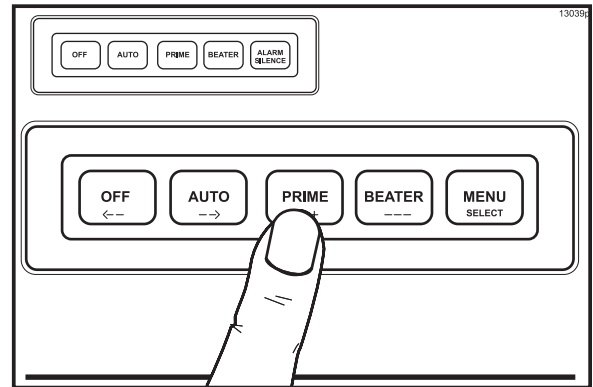


Figure 36

Etape 7

Placez un seau en dessous de la vanne d'échantillonnage située derrière le réceptacle avant. Ouvrez doucement la vanne d'échantillonnage pour permettre à la solution aseptisante de sortir par le tuyau dans le seau. Fermez la vanne une fois que vous avez fait couler environ 1,9 litres (0,5 gallons) de solution aseptisante.

Etape 8

Levez le bouchon d'amorçage suffisamment et jusqu'à ce que vous entendiez un sifflement. Placez un seau vide sous l'ouverture de la porte. Lorsque la solution aseptisante commence à sortir par l'orifice de la porte de l'unité, abaissez le bouchon d'amorçage. Appuyez sur la touche OFF (Eteint).

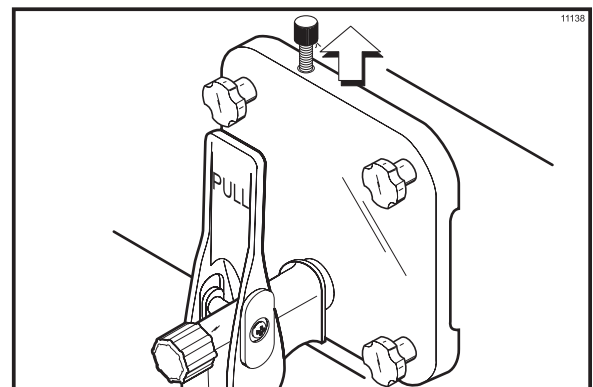


Figure 37

Etape 9

Préparez 7,6 litres (2 gallons) de solution aseptisante homologuée 100 PPM (par exemple: Kay-5®). UTILISEZ DE L'EAU CHAUDE ET SUIVEZ LES SPECIFICATIONS DU FABRICANT.

Etape 10

Placez un seau sous la sortie de la porte, ouvrez la vanne de tirage et décompressez la chambre de congélation. Enlevez le couvercle du réservoir. Versez lentement les 7,6 litres (2 gallons) de solution aseptisante dans le réservoir à mélange jusqu'à ce que celui-ci soit rempli à 25%.

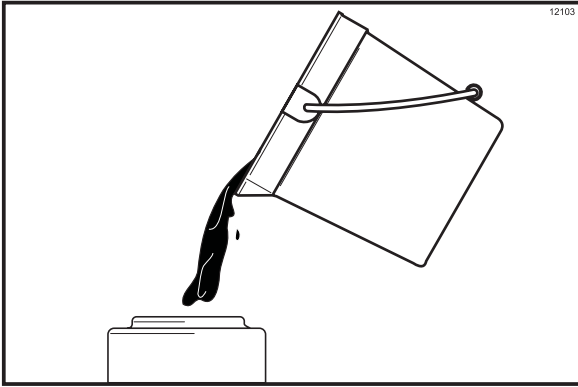


Figure 38

Etape 11

A l'aide des brosses fournies avec l'unité de réfrigération, nettoyez le réservoir à mélange, l'orifice d'arrivée du mélange, l'interrupteur à flotteur contrôlant le niveau du mélange, les raccords, les raccords à CO2 et le tube d'admission de mélange. Faites attention à ne pas abîmer l'interrupteur à flotteur contrôlant le niveau du mélange lors du nettoyage.

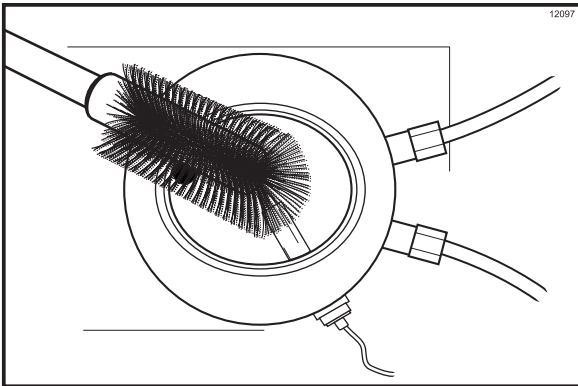


Figure 39

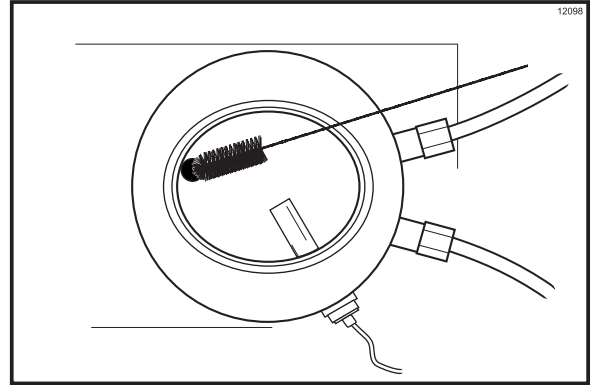


Figure 40

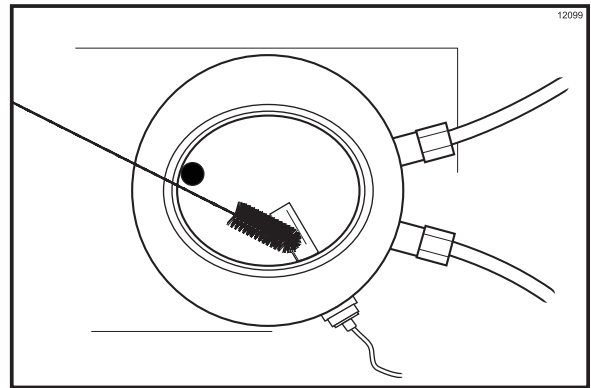


Figure 41

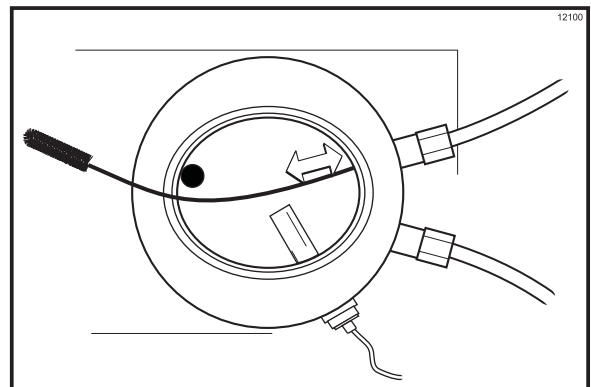


Figure 42

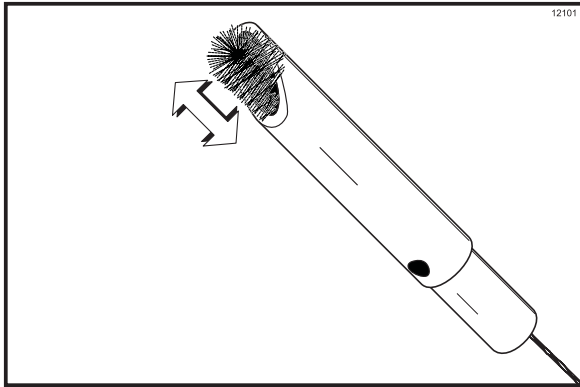


Figure 43

Etape 12

Installez le tube d'admission de mélange dans le fond du réservoir à mélange.

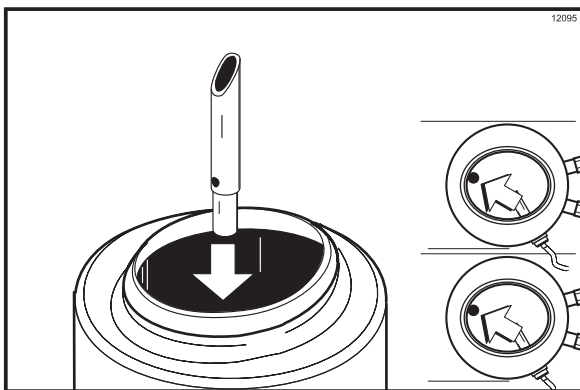


Figure 44

Etape 13

Aseptisez et installez le couvercle du réservoir. Fermez le couvercle. Fixer le tube en vinyle à la vanne de décompression située sur le couvercle du réservoir. Placez l'extrémité ouverte du tube en vinyle dans le tiroir de récupération des gouttes arrière.

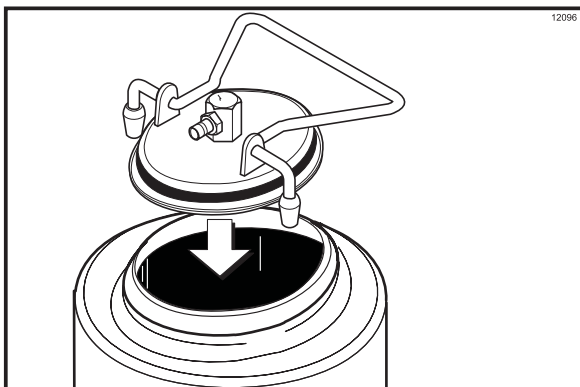


Figure 45

Etape 14

Appuyez sur la touche BEATER (Batteur). Agitez la solution dans la chambre de congélation pendant une durée de cinq minutes.

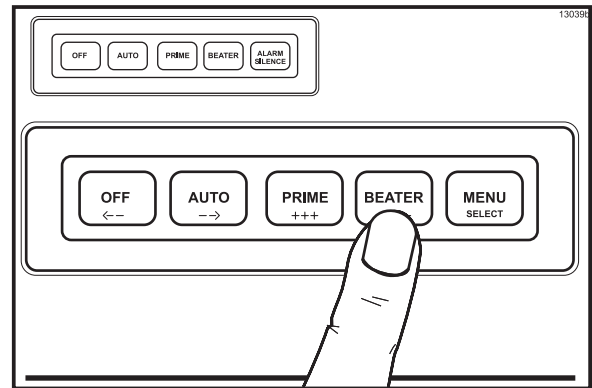


Figure 46

Etape 15

Ouvrez la vanne de tirage située sur l'ouverture de la porte de l'unité de réfrigération et tirez toute la solution du réservoir à mélange et de la chambre de congélation. Appuyez sur la touche OFF (Eteint) et fermez la vanne de tirage.

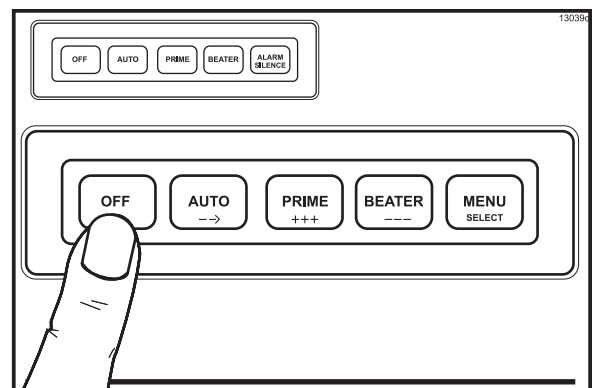


Figure 47

Etape 16

Déconnectez le tuyau à sirop dans la solution aseptisante.

Répétez les étapes 2 à 14 pour les autres chambres de congélation.

Etape 17

Enlevez le panneau latéral droit et installez le tiroir de récupération des gouttes arrière blanc.

Amorçage/Brixage

Etape 1

Branchez le tuyau à sirop sur le réservoir à sirop (ou sur le sachet dans la boîte).

Etape 2

Appuyez sur la touche BEATER (Batteur) pour pressuriser la chambre de congélation.

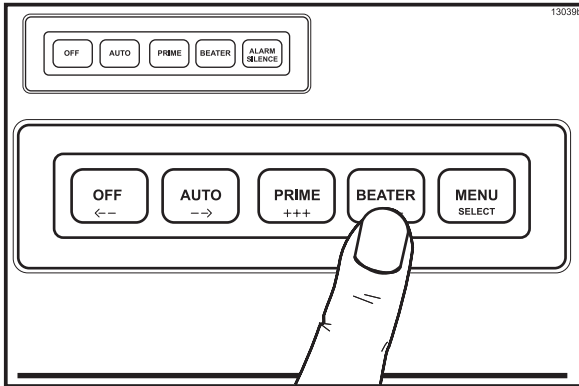


Figure 48

Après trois minutes, appuyez sur la touche PRIME (Amorçage). Cela fera circuler le mélange dans le réservoir à mélange.

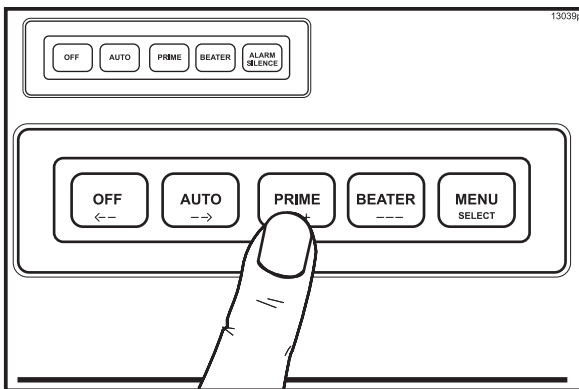


Figure 49

Etape 3

Levez le bouchon d'amorçage suffisamment et jusqu'à ce que vous entendiez un sifflement.

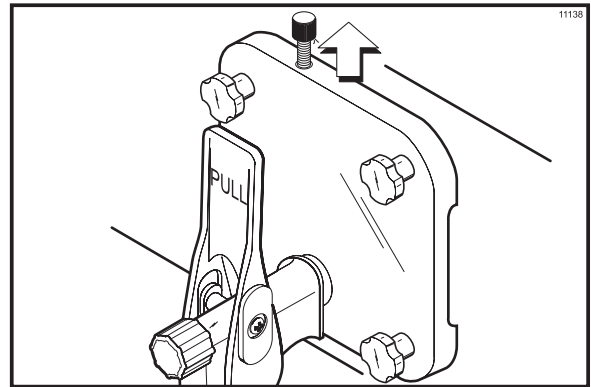


Figure 50

Note: La pression à l'intérieur de la chambre de congélation devrait doucement diminuer.

Etape 4

Ouvrez doucement la vanne d'échantillonnage à sirop et laissez couler la solution aseptisante dans un seau jusqu'à ce qu'il n'y en ait plus et que du produit consistant coule. Ne pas ouvrir la vanne au point de rincer le tuyau à sirop conduisant au réservoir.

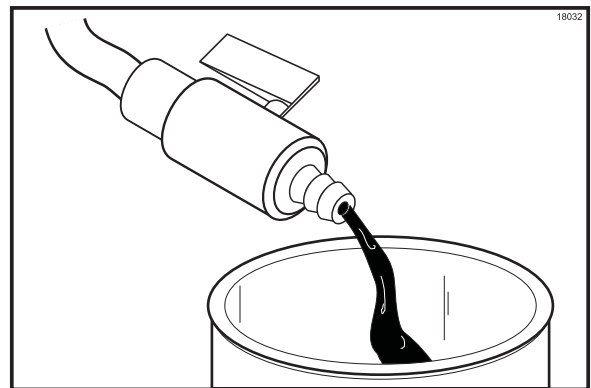


Figure 51

Un brix indique le pourcentage de sirop et d'eau qui affecte directement la qualité et le goût du produit. Le brixage doit être effectué avant l'amorçage de l'unité de réfrigération et lorsqu'un changement de parfum intervient.

Laissez le produit couler sur le réfractomètre. La lecture brix devrait indiquer 13 à 14. Si le chiffre est plus élevé, le produit sera plus foncé et riche. Le système de réfrigération devra fonctionner plus longtemps afin de congeler l'excès de sirop. Si le chiffre est inférieur, l'excès d'eau pourrait entraîner le gel dans la chambre de congélation.

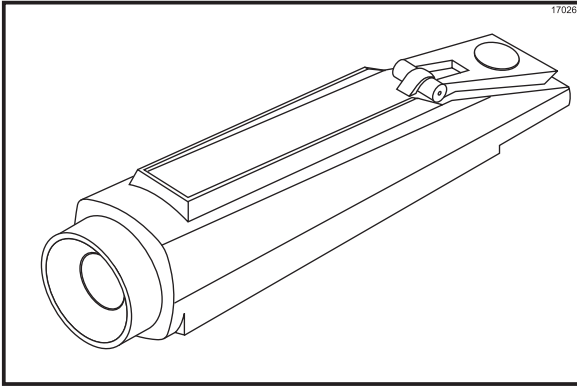


Figure 52

Pour ajuster le brix, tournez la vis de réglage située sur le panneau de service. Si vous tournez la vis dans le sens des aiguilles d'une montre, la quantité de sirop par rapport à l'eau augmente, et lorsque vous tournez la vis dans le sens contraire des aiguilles d'une montre, la quantité de sirop par rapport à l'eau diminue. Effectuez ces ajustements par petits paliers puis vérifiez le brix.

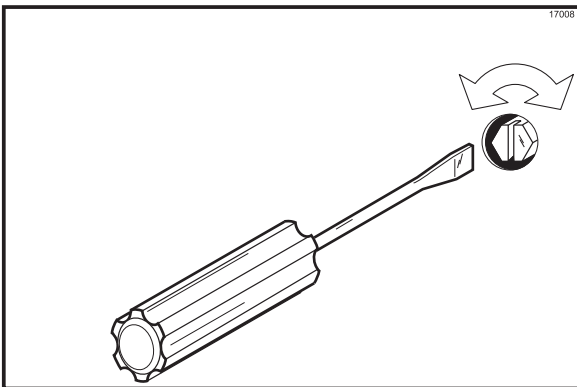


Figure 53

Répétez cette étape jusqu'à ce que le niveau correct de brix soit atteint.

Etape 5

Une fois le brix correct atteint, fermez la vanne d'échantillonnage. Installez le réceptacle avant et la grille sur l'avant de l'unité de réfrigération.

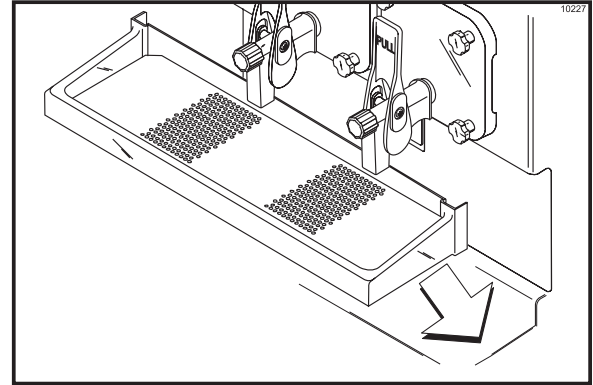


Figure 54

Etape 6

Placez un seau sous la sortie de la porte et appuyez sur la touche BEATER (Batteur).

Ouvrez la vanne de tirage et purgez la chambre de congélation. Fermez la vanne de tirage. Après trois minutes, appuyez sur la touche PRIME (Amorçage). Cela fera circuler le produit dans le réservoir à mélange.

Etape 7

Tenez un grand gobelet sous l'orifice de décompression situé sur la porte jusqu'à ce que le niveau de liquide (pas de mousse) atteigne le niveau de l'ouverture de cet orifice. Abaissez le bouchon d'amorçage. Appuyez sur la touche OFF (Eteindre).

Note: Une quantité importante de mousse indique que le bouchon d'amorçage a été levé trop haut.

Répétez les étapes 1 à 7 pour l'/les autre(s) chambre(s) de congélation.

Etape 8

Pour placer la chambre de congélation en mode AUTO, appuyez sur la touche AUTO. Une fois le cycle de l'unité terminé, le produit sera à la bonne viscosité pour être servi.

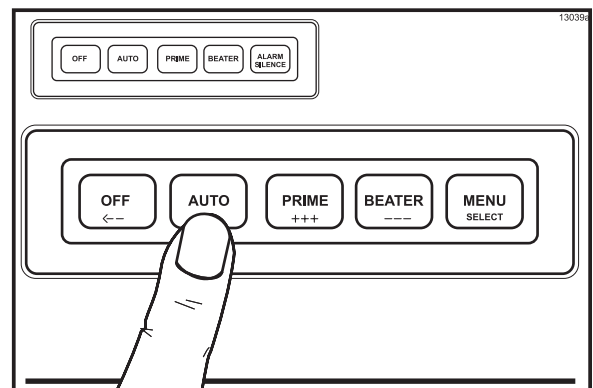


Figure 55

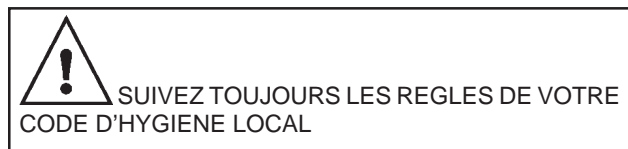
Répétez cette étape pour l'/les autre(s) chambre(s) de congélation.

Etape 9

Remplacez les panneaux latéraux et fermez l'affichage lumineux. Installez le haut de l'unité de réfrigération.

Procédure d'arrêt tous les 90 jours

Nous conseillons une démontage et nettoyage complet tous les 90 jours en suivant les procédures suivantes:



Pour démonter votre unité de réfrigération, vous avez besoin des éléments suivants:

- Deux seaux de nettoyage
- Les brosses requises (fournies avec l'unité)
- Du produit aseptisant
- Des chiffons à emploi unique

Purger le produit de la chambre de congélation

Etape 1

Appuyez sur la touche BEATER (battreur). Cela fera fonctionner le battreur et maintient la pression de CO2 afin d'assurer que le produit soit acheminé à partir de la chambre de congélation. Ouvrez la poignée de tirage et purgez le produit de l'appareil jusqu'à ce que le CO2 commence à gicler.

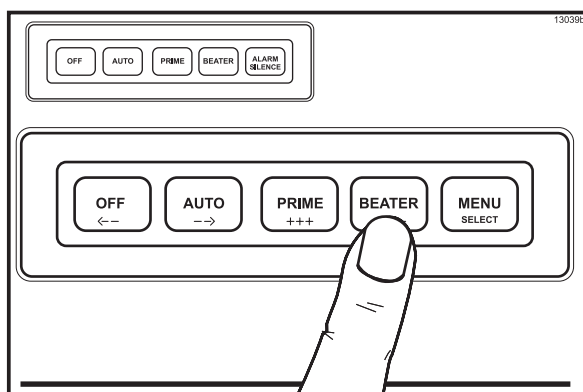


Figure 56

Etape 2

Lorsque tout le produit a été purgé du réservoir à mélange et de la chambre de congélation, fermez la vanne de tirage et appuyez sur la touche OFF (Eteint). Jetez le produit.

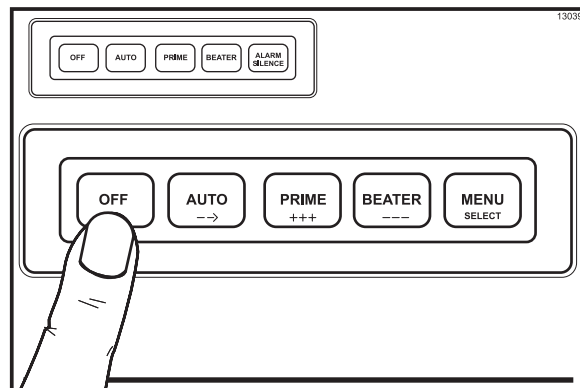


Figure 57

Répétez les étapes 1 et 2 pour l'/les autre(s) chambre(s) de congélation.

Nettoyage

Etape 1

Ouvrez la porte avec l'affichage lumineux en étant devant l'appareil. Enlevez le haut de l'unité ainsi que les panneaux latéraux afin de pouvoir accéder aux réservoirs.

Etape 2

Préparez 7,6 litres (2 gallons) de solution aseptisante homologuée 100 PPM (par exemple: Kay-5®). UTILISEZ DE L'EAU CHAUDE ET SUIVEZ LES SPECIFICATIONS DU FABRICANT.

IMPORTANT: Assurez-vous que le produit aseptisant est complètement dissolu.

Etape 3

Versez la solution dans un seau propre et vide.

Placez le tuyau à sirop avec l'ancienne connexion à sirop dans le seau contenant la solution aseptisante.

Etape 4

Appuyez sur la touche PRIME (Amorçage). Cela fait circuler la solution dans les tuyaux puis dans le réservoir à mélange.

Etape 5

Enlevez le réceptacle des gouttes avant. Placez un seau à mélange sous la vanne d'échantillonnage située derrière le réceptacle des gouttes avant. Ouvrez doucement la vanne d'échantillonnage et laissez la solution aseptisante circuler dans ce tuyau puis dans le seau. Fermez la vanne une fois que vous avez fait couler environ 1,9 litres (0,5 gallons) de solution aseptisante.

Etape 6

Levez le bouchon d'amorçage. Placez un seau vide sous la sortie de la porte. Lorsque la solution aseptisante commence à couler de l'orifice de décompression de la porte de l'unité de réfrigération, abaissez le bouchon d'amorçage. Appuyez sur la touche OFF (Eteint). Ouvrez la vanne de tirage et décompressez la chambre de congélation. Enlevez le couvercle du réservoir à mélange. Enlevez le tube d'admission de mélange et nettoyez le dans un évier. Fermez le bouchon d'amorçage.

Etape 7

Préparez 7,6 litres (2 gallons) de solution aseptisante homologuée 100 PPM (par exemple: Kay-5®). UTILISEZ DE L'EAU CHAUDE ET SUIVEZ LES SPECIFICATIONS DU FABRICANT.

Etape 8

Versez lentement les 7,6 litres (2 gallons) de solution aseptisante dans le réservoir à mélange jusqu'à ce que celui-ci soit rempli à 25%.

Etape 9

A l'aide des brosses fournies avec l'unité de réfrigération, nettoyez le réservoir à mélange, l'orifice d'arrivée du mélange, l'interrupteur à flotteur contrôlant le niveau du mélange, les raccords, les raccords à CO2 et le tube d'admission de mélange. Faites attention à ne pas abîmer l'interrupteur à flotteur contrôlant le niveau du mélange lors du nettoyage.

Etape 10

Nettoyez et installez le couvercle du réservoir. Positionnez le couvercle en place. Fixez le tube en vinyle sur le système de décompression situé sur le couvercle du réservoir. Positionner l'extrémité ouverte du tube en vinyle dans le tiroir de récupération des gouttes arrière.

Etape 11

Appuyez sur la touche BEATER (Batteur) pour agiter la solution dans la chambre de congélation.

Etape 12

Placez un seau sous la sortie de la porte, ouvrez la vanne de tirage et purgez la chambre de congélation. Appuyez sur la touche OFF (Eteint) et fermez la vanne de tirage.

Etape 13

Déconnectez le connecteur à sirop.

Répétez les étapes 2 à 13 pour l'/les autre(s) chambre(s) de congélation.

Démontage

Etape 1

Assurez-vous que tous les interrupteurs de contrôle situés à l'avant de l'appareil sont en position «OFF» (Eteint). Ouvrez les vannes de tirage pour vous assurer qu'il n'y a plus aucune pression.

Etape 2

Levez le bouchon d'amorçage. Ouvrez la vanne de tirage et décompressez la chambre de congélation. Lorsque vous enlevez la porte, laissez l'orifice d'évacuation ouvert afin de décompresser la chambre de congélation.

Etape 3

Démontez les pièces suivantes de l'unité de réfrigération et portez-les à l'évier pour les nettoyer à la brosse: les vis manuelles, les portes de l'unité de réfrigération, l'assemblage du batteur et les lames des raclours, les arbres d'entraînement, les couvercles des réservoirs, le réceptacle avant et la grille.

Nettoyage à la brosse

Etape 1

Préparez l'évier avec une solution de nettoyage homologuée (par exemple: Kay-5®). UTILISEZ DE L'EAU CHAUDE ET SUIVEZ LES INDICATIONS DU FABRIQUANT.

IMPORTANT: suivez les instructions figurant sur l'étiquette. Une solution aseptisante trop forte (Too STRONG) peut endommager certaines pièces, alors qu'une solution ne contenant pas assez de produit aseptisant (MILD) ne nettoie pas suffisamment bien. Assurez-vous que toutes les brosses fournies avec l'unité de réfrigération sont disponibles pour le nettoyage.

Etape 2

Repassez à l'unité de réfrigération avec une petite quantité de solution aseptisante. A l'aide d'un chiffon à emploi unique, essuyez la surface de contact. Brossez les paliers arrière situés à l'arrière des chambres de congélation à l'aide de la brosse noire.

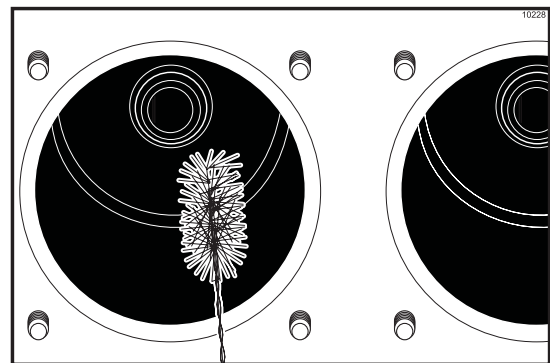


Figure 58

Etape 3

Enlevez le tiroir de récupération des gouttes arrière (ne s'applique pas au modèle 349).

Etape 4

Enlevez le panneau latéral droit et portez le tiroir de récupération de gouttes arrière à l'évier pour le nettoyer.

Etape 5

Démontez les pièces suivantes: les joints et les joints toriques des arbres d'entraînement, les bagues des joints des arbres d'entraînement, les capuchons et les ressorts des portes de l'unité de réfrigération, les vis et les pièces glissant sur la poignée de tirage de la porte de l'unité de réfrigération, les goupilles pivotantes des poignées de tirage, les poignées des vannes de tirage des portes de l'unité de réfrigération, les vannes de tirage des portes de l'unité de réfrigération, les joints toriques des vannes de tirage, les bouchons d'amorçage des portes de l'unité de réfrigération, les joints toriques des bouchons d'amorçage, les joints toriques et les paliers avant des portes de l'unité de réfrigération et les joints toriques des couvercles des réservoirs à mélange.

Jetez tous les joints toriques et remplacez-les par de nouveaux joints toriques.

Note: Enlevez les joints toriques en les attrapant à l'aide d'un chiffon à emploi unique. Exercez une pression vers le haut jusqu'à ce que le joint torique sorte de sa rainure. Avec l'autre main, appuyez sur la partie supérieure du joint torique et celui-ci sortira de la rainure et pourra facilement être retiré. Si vous devez retirer plusieurs joints, retirez toujours le joint arrière en premier. Ceci permettra au joint de glisser par dessus les joints situés plus vers l'avant sans tomber dans les rainures ouvertes.

Etape 6

A l'aide d'un chiffon à emploi unique, essuyez le lubrifiant présent sur les différentes pièces. Nettoyez toutes les pièces dans la solution aseptisante. Assurez-vous qu'il ne subsiste pas de lubrifiant et de sirop. Placez toutes les pièces nettoyées et aseptisées sur une surface propre et sèche pour pouvoir sécher à l'air.

Etape 7

Essuyez toutes les surfaces extérieures de l'unité de réfrigération.