

Technical Manual and Replacement Parts List

Refrigerator



MODELS **SKR27** (SHOWN)
SKR27B



MODELS **SKR27D** (SHOWN)
SKR27BD

SILVER KING REFRIGERATION INC.

1600 Xenium Lane North, Minneapolis, MN 55441-3787
Phone (763) 923-2441





TECHNICAL MANUAL
SILVER KING FRONT BREATHING REFRIGERATOR
MODELS SKR27, SKR27B, SKR27D, SKR27BD

Thank you for purchasing Silver King food service equipment. Our goal is to provide our customers with the most reliable equipment in the industry today. Please read this manual and the accompanying warranty information before operating your new Silver King unit. Be sure to complete and mail the warranty card within 10 days of purchase to validate your warranty.

INSPECT FOR DAMAGE AND UNCRATE

Upon delivery of your new Silver King unit, uncrate at once to inspect for possible freight damage following the instructions printed on the exterior of the container. Report any damages to the carrier responsible for transportation and promptly present a claim for any evidence of mishandling. Save all packaging materials if a claim is filed.

INSTALLATION

The stainless steel exterior of the cabinet has been protected by a plastic covering during manufacturing and shipping. This covering can be readily stripped before installation. After removing this covering, wash the interior and exterior surfaces using a warm, mild soapy water solution and a sponge or cloth, rinse with clean water and dry.

Legs/Casters

Models without a base come with Legs or Casters. To install them, tilt the unit and thread the Legs or Casters into the four Rivnuts in the bottom of the cabinet. Make sure that they are installed tightly to prevent future thread wear.

Condenser Filter Screen

On models without a base, the Condenser Filter Screen, Screen Pull and Filter Guides are packaged inside the cabinet. The instructions for installing these parts are included in this technical manual. On models with a base, the Condenser Filter Screen is factory mounted behind the Base Grill. Remove the Base Grill and ensure that the Condenser Filter Screen is in place. Do not operate the unit without the filter screen installed!

Shelves

Inside the unit you will find Shelves and a plastic bag containing Shelf Supports. The Shelf Supports with the "tang" go on the rear Pilasters. This shelf system allows for easy adjustment to suit your needs.

Door Adjustment and Swing

Should the Door ever require straightening, loosen the Screws on the Hinges, square the Door with the cabinet and retighten the Screws.

The mounting of the Door is easily reversible on single door units should space or convenience require that you do so. Simply remove the Screws holding the Hinges, rotate the Door 180 degrees and relocate the Hinges on the side opposite their original location.

Drawers

To remove the Drawers on drawer models for cleaning, simply open them fully, push the Stop Levers out of the way on the Cabinet Drawer Tracks while pulling the Drawer out. To reinstall the Drawer, line up the drawer tracks on the cabinet and the Drawer and push the Drawer into the cabinet. The Drawer Pan can be removed by lifting it out with the Drawer fully extended.

Location

When locating your new refrigerator, convenience and accessibility are important considerations, but the following installation guidelines must be followed;

- Always avoid placing the refrigerator adjacent to an oven, heating element or hot air source that would affect the operation of the unit.
- For proper ventilation the bottom front of the unit must not be obstructed. The unit must be on legs or casters to raise it off the floor. The unit can be installed tight on the sides and back.
- The unit must be level or tilted backwards slightly.

Electrical Connections

Be sure to check the data plate, located on the liner of the cabinet, for required voltage prior to connecting the unit to power. The specifications on the data plate supersede any future discussion.

The standard refrigerator is equipped with an eight (8) foot power cord that requires a 115 Volt, 60 Cycle, 1 Phase **properly grounded** electrical receptacle. The power cord comes with a 3 prong plug for grounding purposes. Any attempt to cut off the grounding spike or to connect to an ungrounded adapter plug will void the warranty, terminate the manufacturers responsibility and could result in serious injury.

The circuit must be protected with a 15 or 20 ampere fuse or breaker. The unit must be isolated on a circuit and not plugged into an extension cord.

OPERATION

Initial start up

After satisfying the installation requirements, the refrigerator is ready to start. The Compressor will start when the power cord is connected to the required power source. If the Compressor does not start when the unit is initially plugged in, check to make sure that the Temperature Control is not in the "off" position. Allow the unit to run for two hours before loading it with product. When loading the unit with product, take care not to block the air flow in the cabinet as this would affect the units performance.

Temperature Control

The Temperature Control is located on the back wall of the cabinet liner and is factory set to maintain an average cabinet temperature of approximately 36 to 40 Deg F. To obtain colder temperatures turn the Temperature Control stem clockwise and vice versa. Allow the unit a minimum of one hour to respond to a control setting adjustment.

Defrost

Your Silver King refrigerator is an automatic defrost unit and no additional plumbing is required. Automatic defrosting is accomplished when frost buildup on the Evaporator Coil is cleared during Compressor "off" cycles. Defrost water is collected in a pan located in the compressor compartment where it is evaporated into the room air. It is important that the unit be installed level to allow proper drainage of the defrost water.

MAINTENANCE

Preventative maintenance is minimal although these few steps are very important to continued operation and maximizing the life of the appliance.

Cabinet Surfaces

The cabinet interior is aluminum and stainless steel and the exterior is stainless steel. These surfaces should be cleaned periodically with a solution of warm water and mild soap, rinsed and wiped dry with a soft cloth. A good stainless steel cleaner can also be used. Should a surface become stained, do not attempt to clean with an abrasive cleanser or scouring pad. Use a soft cleanser and rub with the grain of the metal to avoid scratching the surface. Do not use chlorinated cleaners. Always rinse well and dry after cleaning.

Condenser

Periodically the Condenser Filter Screen must be cleaned. On cabinets without a base, the Condenser Filter Screen is located on the bottom of the cabinet. To remove it, simply pull it out the front of the unit using the Filter Screen Pull. On cabinets with a base, the Condenser Filter Screen is located behind the Base Grill. Simply remove the Base Grill to gain access to it. Clean the Condenser Filter Screen by rinsing it in a stream of water. Dry the screen by tapping it on a counter or floor. On the models without a base, replace the Condenser Filter Screen by placing it into the Filter Guides on the bottom of the unit and sliding it all the way to the rear of the cabinet. On the models with a base, replace the Condenser Filter Screen by placing it onto the angled support and reattaching the Base Grill. Do not operate the unit without the filter sreen installed!

Door Gasket

The Door Gasket will collect dirt and should be wiped clean with a warm, mild soapy water solution to extend its life and assure maximum cabinet performance and life.

MODEL _____ SERIAL NO. _____ DATE INSTALLED _____

FILTER GUIDES AND SCREEN INSTALLATION INSTRUCTIONS

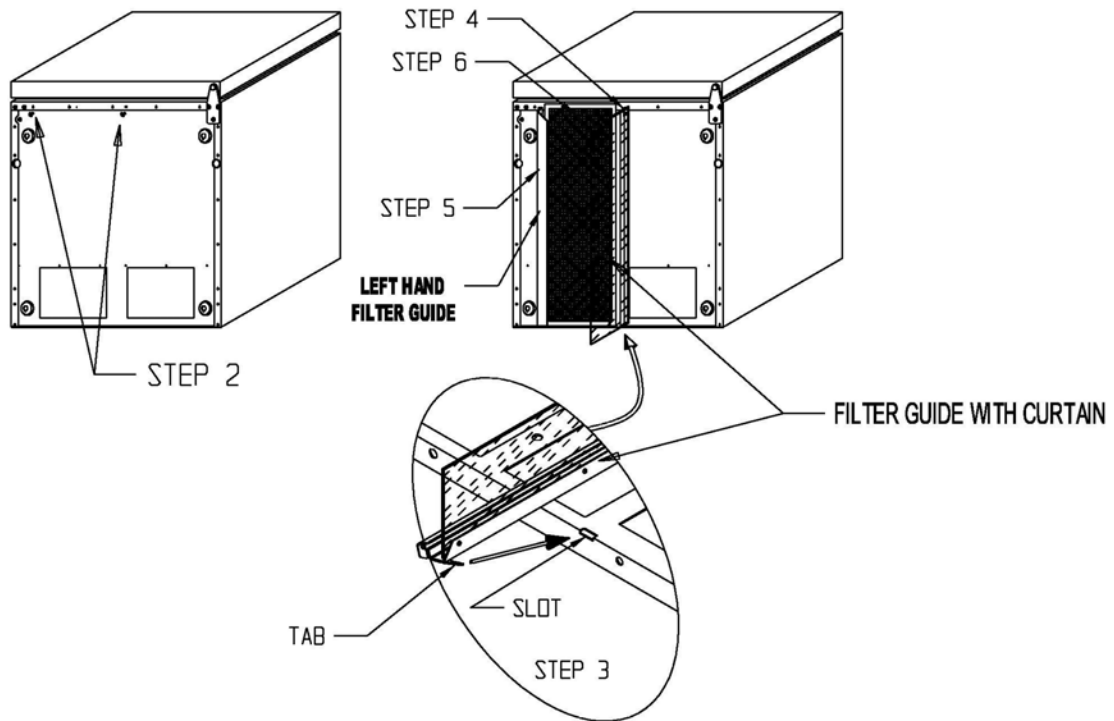
MODELS: SKR27, SKP278, SKP2712, SKR27BKD, SKPZ27, SKR24, SKF24

DO NOT OPERATE UNIT WITHOUT FILTER SCREEN AND AIR CURTAIN INSTALLED

1. Disconnect unit from power source.
2. Tip the unit on its back and loosen the 2 screws along the top edge of the base.
3. Insert tab on the end of the filter guide with curtain into the slot located along the lower edge of the base unit.
4. Slip the opposite end of the filter guide with curtain under the screw head loosened in step 2, pull forward, and tighten screw to secure the filter guide to base.
5. Repeat step 4 with left filter guide.
6. Insert filter screen into tracks formed by the guides and slide back until the screen stops.
7. Install legs or casters.
8. Return unit to original upright position.

This kit includes:

- Filter guide with curtain
- Left filter guide
- Filter screen





MANUAL TECNICO

REFRIGERADORES DE RESPIRACION FRONTAL SILVER KING

MODELOS **SKR27**, **SKR27B**, **SKR27D**, **SKR27BD**

Gracias por comprar la maquinaria de servicios de alimentación Silver King. Nuestro objetivo es otorgar a nuestros clientes la mejor maquinaria de la industria actual. Sírvase leer este manual y la información acerca de la garantía que lo acompaña antes de poner en funcionamiento su nueva unidad Silver King. Asegúrese de completar y enviar por correo la tarjeta de garantía dentro de los 10 días posteriores a la compra a fin de ratificar su garantía.

INSPECCION LA UNIDAD EN BUSCA DE DAÑOS Y DESEMBALE

Cuando reciba su nueva unidad Silver King, desembálela inmediatamente y controle que no haya sufrido daños durante el transporte siguiendo las instrucciones impresas en la parte externa del envase. Si encuentra daños, infórmelo a la empresa responsable del transporte y presente inmediatamente un reclamo ante cualquier prueba de maltrato. Si presenta un reclamo, conserve todo el material de embalaje.

INSTALACION

El exterior del gabinete de acero inoxidable ha sido protegido por una cubierta de plástico en la fabricación y envío. Esta cubierta puede ser retirada antes de la instalación. Una vez retirada la cubierta, lave las superficies internas y externas utilizando una solución de agua jabonosa y tibia y una esponja o paño, enjuague con agua limpia y seque.

Patas/Rueditas

La unidad trae patas o rueditas. Para instalarlas, incline la unidad y enrosque las Patas o Rueditas en las 4 Tuercas ubicadas en la parte inferior del gabinete. Asegúrese que estén ajustadas para prevenir el futuro desgaste de las roscas.

Pantalla de Filtro Condensadora

La Pantalla de Filtro Condensadora, el Tirador de la Pantalla, y las Guías del Filtro están embaladas dentro de la unidad. Las instrucciones para instalarlas están incluidas en este manual ¡No ponga la unidad en funcionamiento antes de instalar la pantalla!

Estantes

Dentro de la unidad encontrará Estantes y una bolsa de plástico con los soportes de los mismos. Los Soportes que tienen una "cola" van colocados en las pilastras traseras. Este sistema de estantes permite ajustar fácilmente los estantes conforme a sus necesidades.

Ajuste y Vaivén de la Puerta

En caso de necesitar enderezar la puerta, afloje los Tornillos en las Bisagras, alinee la Puerta con el gabinete y ajuste los Tornillos nuevamente.

El engaste de la puerta es fácilmente reversible en las unidades de una sola puerta si usted desea hacerlo por cuestiones de espacio o conveniencia. Simplemente retire los Tornillos que sostienen las Bisagras, rote la puerta 180 grados y coloque las Bisagras en el lado opuesto a su ubicación original.

Cajones

Si desea retirar los Cajones ubicados en los módulos de cajones para limpiarlos, simplemente ábralos en forma completa y retire la Palanca de Tope en las Guías de los Cajones mientras que extrae el Cajón. Para volver a colocar el cajón, alinee las guías de los cajones en el gabinete y el Cajón y coloque el Cajón dentro del gabinete. Puede retirar el Panel de Cajones levantándolo y extrayéndolo con el Cajón totalmente extendido.

Ubicación

Al elegir una ubicación para su nuevo refrigerador, debe tener en cuenta la conveniencia y facilidad de acceso, pero debe seguir las siguientes pautas de instalación;

*Siempre evite colocar el refrigerador cerca de un horno, elemento calefactor o fuente de aire caliente, que pueda afectar el funcionamiento de la unidad.

*Para lograr una ventilación adecuada, la parte inferior de la unidad no debe estar obstruida. La unidad debe estar colocada sobre patas o rueditas para no tocar el piso. La unidad puede ser instalada ajustada en sus lados y su parte trasera.

*La unidad debe estar derecha o levemente inclinada hacia atrás.

Conexiones Eléctricas

Asegúrese de revisar la placa de datos ubicada en el revestimiento del gabinete para ver el voltaje requerido antes de conectar la unidad a una fuente eléctrica. Las especificaciones en la placa de datos sustituyen cualquier discusión posterior.

El refrigerador estándar está equipado con un cable de transmisión de energía de 2,43 metros (8 pies) que requiere un receptor **eléctrico con descarga a tierra** de 115 Voltios, 60 Ciclos, 1 Fase. El cable de transmisión de energía incluye un enchufe de tres patas para la descarga a tierra. Cualquier intento de cortar la pata de descarga a tierra o de conectar el enchufe a un adaptador que no posea descarga a tierra anulará la garantía, eximirá a los fabricantes de responsabilidad y podría resultar en un serio daño.

El circuito debe estar protegido con un fusible o interruptor de 15 o 20 amperios. La unidad debe estar aislada en un circuito y no debe conectarse a una prolongación del cable.

OPERACION

Arranque inicial

Una vez cumplidos los requisitos de instalación, el refrigerador está listo para comenzar a funcionar. El Compresor comenzará a funcionar cuando se conecte el cable de transmisión de energía a la fuente de energía correspondiente. Si el Compresor no arranca cuando enchufa la unidad, asegúrese que el Control de Temperatura no está en la posición de "apagado". Deje la unidad funcionando por dos horas antes de colocar productos en ella. Cuando coloque los productos dentro de la unidad, asegúrese de no estar bloqueando la circulación de aire dentro del gabinete, lo cual afectaría el correcto funcionamiento de la unidad.

Control de Temperatura

El Control de Temperatura está ubicado en la pared posterior del revestimiento del gabinete y está ajustado en fábrica para mantener una temperatura promedio de aproximadamente 2 a 4 Grados Centígrados (36 a 40 Grados Fahrenheit). Para obtener temperaturas más bajas gire la aguja de Control de temperatura en el sentido de las agujas del reloj y viceversa. Espere un mínimo de una hora para que la unidad responda a un ajuste de control.

Descongelamiento

Su refrigerador Silver King es una unidad con descongelamiento automático y no se requieren trabajos de plomería adicionales. El descongelamiento automático se produce cuando la escarcha generada en la Bobina del Condensador es eliminada durante los ciclos "apagados" del condensador. El agua descongelada se almacena en un panel ubicado en el compartimento del compresor, desde donde se evapora al aire del ambiente. Es importante que la unidad esté instalada derecha para permitir el desagüe adecuado del agua descongelada.

MAINTENIMIENTO

El mantenimiento preventivo es mínimo, aunque estos pocos pasos son muy importantes para que la unidad siga funcionando y para maximizar la vida útil del artefacto.

Superficies del Gabinete

El interior del gabinete es de aluminio y acero inoxidable y el exterior es de acero inoxidable. Debe limpiar las superficies en forma periódica con una solución de agua tibia y jabón suave, luego enjuagar y secar con un paño suave. También puede utilizar un buen limpiador de acero inoxidable. Si alguna superficie se oxidara, no intente limpiarla con un limpiador abrasivo o una esponja áspera. Utilice un limpiador suave y frótelos con el granulado del metal para evitar rayar la superficie. No utilice limpiadores clorinados. Siempre enjuague y seque las superficies después de limpiarlas.

Condensador

La Pantalla de Filtro Condensadora debe ser limpiada en forma periódica. Esta Pantalla está ubicada en la parte inferior del gabinete. Para limpiarla, simplemente retírela del frente de la unidad utilizando el Tirador de la Pantalla de Filtro y enjuáguela en un chorro de agua. Seque la Pantalla con golpecitos sobre un mostrador o el piso. Vuelva a colocar la pantalla de filtro colocándola sobre las guías en la parte inferior del gabinete y deslizándola hasta el fondo. ¡No ponga la unidad en funcionamiento antes de instalar la pantalla!

Junta de la Puerta

La Junta de la Puerta almacenará suciedad y debe ser limpiada con una solución de agua jabonosa tibia y suave para prolongar su vida útil y asegurar el máximo funcionamiento y vida útil del gabinete.

MODELO _____ NUMERO DE SERIE _____ FECHA DE INSTALACION _____

MANUEL TECHNIQUE

DES RÉFRIGÉRATEURS SILVER KING RESPIRANT À L'AVANT

MODÈLES **SKR27**, **SKR27B**, **SKR27D**, **SKR27BD**

Merci d'avoir acheté l'équipement de restaurant Silver King. Notre but est de fournir à nos clients l'équipement le plus fiable de l'industrie d'aujourd'hui. Veuillez lire ce manuel et l'information de garantie qui l'accompagne avant de faire fonctionner votre nouvelle unité Silver King. Assurez-vous de remplir et d'expédier la carte de garantie dans les dix jours suivant l'achat pour valider votre garantie.

INSPECTEZ POUR DES DOMMAGES ÉVENTUELS ET DÉBALLEZ L'UNITÉ DE SA CAISSE

Lors de la livraison de votre nouvelle unité Silver King, déballez tout de suite afin d'inspecter pour des dommages possibles du fret en suivant les instructions imprimées sur l'extérieur du conteneur. Signalez tout dommage au transporteur ayant la responsabilité du transport et présentez rapidement une réclamation pour toute preuve de maniement incorrect. Conservez tous les matériaux d'emballage si une réclamation est déposée.

INSTALLATION

L'extérieur en acier inoxydable de l'armoire a été protégé par un revêtement en plastique au cours de la fabrication et de l'expédition. Ce revêtement peut être arraché facilement avant l'installation. Après avoir enlevé ce revêtement, lavez les surfaces intérieures et extérieures en utilisant de l'eau savonneuse douce et une éponge ou un chiffon : rincez avec de l'eau propre et séchez.

Pieds/Roulettes

L'unité se présente avec des pieds ou des roulettes. Pour les installer, inclinez l'unité et vissez les pieds ou les roulettes dans les 4 écrous à raver dans le bas de l'armoire. Assurez-vous qu'ils sont installés en étant bien serrés pour empêcher l'usure des filets dans l'avenir.

Écran filtre de condenseur

L'écran filtre de condenseur, l'extracteur d'écran et les guides de filtre sont emballés à l'intérieur de l'unité. Les instructions d'installation de ces pièces sont incluses dans ce manuel technique. Ne faites pas fonctionner l'unité sans avoir installé l'écran filtre.

Étagères

À l'intérieur de l'unité, vous trouverez des étagères et un sac en plastique contenant des supports d'étagère. Les supports d'étagère avec le tenon se placent sur les pilastres arrière. Ce système d'étagère permet un réglage facile convenant à vos besoins.

Réglage et arc décrit de porte

Si la porte demande jamais à être redressée, desserrez les vis sur les charnières, réglez la perpendicularité de la porte par rapport à l'armoire et resserrez les vis.

Le montage de la porte est facilement réversible sur les unités à porte unique si l'espace disponible ou la commodité exigent que vous fassiez ainsi. Enlevez simplement les vis retenant les charnières, faites tourner la porte de 180 degrés et transférez les charnières sur le côté opposé à leur emplacement d'origine.

Tiroirs

Pour retirer les tiroirs sur les modèles à tiroir pour leur nettoyage, ouvrez-les seulement complètement, poussez les leviers d'arrêt hors du chemin sur les chemins de glissement tout en tirant le tiroir à l'extérieur. Pour remonter le tiroir, alignez les voies de glissement du tiroir existant sur l'armoire avec le tiroir et poussez le tiroir pour le faire entrer dans l'armoire. Le plateau de tiroir peut être enlevé en le soulevant pour le faire sortir alors que le tiroir est complètement allongé.

Emplacement

Quand vous déterminez l'emplacement de votre nouveau réfrigérateur, la commodité et l'accessibilité sont des considérations importantes, mais les conseils d'installation qui suivent doivent être observés.

*Évitez toujours de placer le réfrigérateur dans le voisinage d'un four, d'un élément chauffant ou d'une source d'air chaud qui affecterait le fonctionnement de l'unité.

*Pour avoir une ventilation correcte, l'avant inférieur de l'unité ne doit pas être obstrué. L'unité doit être sur des pieds ou des roulettes pour quitter le sol. L'unité peut être installée en étant serrée sur les côtés et à l'arrière.

*L'unité doit être horizontale ou un peu inclinée vers l'arrière.

Connexions électriques

Assurez-vous de consulter la plaque des données, située sur la paroi de l'armoire, au sujet de la tension requise avant de connecter l'unité avec son alimentation. Les caractéristiques indiquées sur la plaque de données remplacent toute discussion ultérieure.

Le réfrigérateur standard est muni d'un cordon d'alimentation long de huit (8) pieds qui exige une prise de courant **convenablement mise à la terre** de 115 volts, 60 cycles/s, courant monophasé. Le cordon d'alimentation se présente avec une fiche à trois broches dans un but de mise à la terre. Toute tentative de couper la pointe de mise à la terre ou de connecter l'unité à une fiche d'adaptateur non mise à la terre annulera la garantie, mettra fin à la responsabilité des fabricants et peut produire des blessures sérieuses.

Le circuit doit être protégé par un fusible ou un disjoncteur de 15 ou 20 ampères. L'unité doit être isolée sur un circuit et ne doit pas être branchée dans un cordon de rallonge.

FONCTIONNEMENT

Démarrage initial

Après avoir satisfait les exigences d'installation, le réfrigérateur est prêt à démarrer. Le compresseur démarrera quand le cordon d'alimentation sera connecté à la source d'alimentation requise. Si le compresseur ne démarre pas quand l'unité est initialement branchée, vérifiez pour vous assurer que le réglage de température n'est pas dans la position "arrêt". Laissez l'unité fonctionner pendant deux heures avant de la charger avec du produit. Lorsque vous chargez l'unité avec du produit, faites attention à ne pas bloquer l'écoulement d'air dans l'armoire car cela affecterait la qualité de fonctionnement du produit.

Réglage de température

Le réglage de température est situé sur la paroi arrière de l'armoire ; il est établi en usine pour maintenir une température moyenne de l'armoire entre environ 36 et 40 degrés F. Pour obtenir des températures plus froides, faites tourner la tige de commande de température dans le sens horaire et vice versa. Laissez à l'unité au moins une heure pour répondre à un réglage de fixation de régulation.

Dégivrage

Votre réfrigérateur Siver King est une unité à dégivrage automatique et aucune tuyauterie n'est requise. Le dégivrage automatique est accompli quand l'accumulation de givre sur le serpentin de l'évaporateur est dégagée pendant les cycles d'arrêt du compresseur. L'eau de dégivrage est recueillie dans un récipient situé dans le compartiment du compresseur où elle s'évapore dans l'air de la salle. Il est important que l'unité soit installée horizontalement pour permettre une évacuation correcte de l'eau de dégivrage.

ENTRETIEN

L'entretien préventif est minimal bien que les quelques mesures qui suivent soient très importantes pour un fonctionnement continu et pour maximiser la durée de vie de l'appareil.

Surfaces de l'armoire

L'intérieur de l'armoire est en aluminium et en acier inoxydable; l'extérieur est en acier inoxydable. Ces surfaces doivent être nettoyées périodiquement avec une solution de savon doux dans de l'eau chaude, rincées et essuyées avec un chiffon doux pour les rendre sèches. Un bon produit de nettoyage de l'acier inoxydable peut aussi être utilisé. Si une surface devient couverte de taches, n'essayez pas de la nettoyer avec une poudre à nettoyer abrasive ou un tampon à récurer. Utilisez un produit d'entretien doux et frottez en suivant le grain du métal pour éviter d'égratigner la surface. N'utilisez pas de produits de nettoyage chlorés. Rincez toujours bien et séchez après le nettoyage.

Condenseur

Il faut nettoyer périodiquement l'écran filtre du condenseur. L'écran filtre du condenseur est situé sur le bas de l'armoire. Pour le nettoyer, tirez-le simplement à l'extérieur de l'avant de l'unité en utilisant l'extracteur d'écran filtre et rincez-le dans un courant d'eau. Séchez l'écran en le tapant sur un comptoir ou le plancher. Remettez l'écran filtre en place en le plaçant dans les voies de glissement d'écran filtre sur le bas de l'unité et en le faisant glisser à fond jusqu'à l'arrière de l'armoire. Ne faites pas fonctionner l'unité sans avoir installé l'écran filtre !

Joint d'étanchéité de porte

Le joint d'étanchéité de porte ramassera la crasse; il doit être nettoyé en l'essuyant avec une solution chaude d'eau savonneuse douce pour prolonger sa vie et assurer la qualité maximale de fonctionnement de l'armoire ainsi que sa durée de vie maximale.

MODÈLE _____ N° DE SÉRIE. _____ DATE D'INSTALLATION _____

TECHNISCHES HANDBUCH

SILVER KING FRONTBELÜFTETE KÜHLSCHRÄNKE

MODELLE **SKR27, SKR27B, SKR27D, SKR27BD**

Wir danken Ihnen für den Kauf dieses Silver King Produktes. Unser Ziel ist es, unseren Kunden das zuverlässigste Produkt auf dem Markt zu liefern. Bitte lesen Sie dieses Handbuch und die beiliegenden Garantieinformationen durch, bevor Sie Ihr neues Silver King Gerät in Betrieb nehmen. Sie sollten die Garantiekarte ausfüllen und spätestens 10 Tage nach dem Kauf einsenden, um Ihren Garantieanspruch zu sichern.

AUSPACKEN UND AUF SCHÄDEN UNTERSUCHEN

Packen Sie Ihr neues Silver King Gerät sofort nach dem Kauf aus, um es auf eventuelle Transportschäden zu untersuchen. Folgen Sie dabei den Anweisungen, die außen auf der Verpackung angebracht sind. Melden Sie eventuelle Schäden dem für den Transport verantwortlichen Unternehmen und fordern Sie sofort Schadenersatz, wenn Sie Hinweise entdecken, die auf fehlerhafte Behandlung schließen lassen. Bewahren Sie alle Verpackungsmaterialien auf, falls Sie Schadenersatz fordern.

INSTALLATION

Das Edelstahlgehäuse des Schrankes wird während der Herstellung und des Transports durch eine Plastikfolie geschützt. Diese Folie kann vor der Installation leicht entfernt werden. Nach dem Entfernen der Folie sollten Sie die Oberflächen innen und außen mit warmem Seifenwasser und einem Schwamm oder Tuch reinigen, mit klarem Wasser abspülen und trocknen.

Füße/Rollen

Das Gerät wird mit Füßen oder Rollen geliefert. Um sie zu installieren, kippen Sie das Gerät und schrauben die Füße oder Rollen in die 4 Nietmuttern im Schrankboden. Achten Sie darauf, dass sie fest angezogen sind, damit das Gewinde nicht abgenutzt wird.

Kondensatorfiltersieb

Das Kondensatorfiltersieb, der Siebgriff und die Filterführungsschienen sind im Inneren des Gerätes verpackt. Die Installationsanweisungen für diese Teile finden Sie in diesem technischen Handbuch. Betreiben Sie das Gerät nur mit eingebautem Filtersieb!

Roste

Im Inneren des Gerätes befinden sich Roste und eine Plastiktüte mit Bodenträgern. Die Bodenträger mit "Schaft" sind für die hinteren Pfeiler. Die Anordnung der Roste kann einfach an Ihre Erfordernisse angepasst werden.

Türausrichtung und Türanschlag

Sollte die Tür einmal ausgerichtet werden müssen, lockern Sie die Schrauben an den Scharnieren, bringen die Tür in einen rechten Winkel zum Schrank und ziehen die Schrauben wieder an.

Der Türanschlag kann bei Geräten mit einer Tür einfach geändert werden, sollten es die Platzverhältnisse oder die Bequemlichkeit erfordern. Entfernen Sie einfach die Schrauben, die die Scharniere halten, drehen Sie die Tür um 180 Grad und befestigen Sie die Scharniere auf der gegenüberliegenden Seite.

Auszüge

Bei Modellen mit Auszügen können Sie diese ganz einfach zum Reinigen entfernen, indem Sie sie ganz herausziehen, die Arretierhebel auf den Auszugschienen wegdrücken und dann die Auszüge herausnehmen. Um die Auszüge wieder einzubauen, bringen Sie die Auszugschiene im Schrank und den Auszug in eine Linie und schieben den Auszug in den Schrank. Die Auszugschale kann herausgenommen werden, wenn der Auszug ganz geöffnet ist.

Aufstellort

Für die Wahl des Aufstellortes Ihres neuen Kühlschranks sind Bequemlichkeit und Zugänglichkeit wichtige Kriterien, folgendes muss jedoch beachtet werden:

*Stellen Sie den Kühlschrank nie direkt neben eine Wärmequelle, wie einen Herd oder Heizkörper, denn dies würde die Funktionsfähigkeit des Gerätes beeinträchtigen.

*Die untere Vorderseite des Gerätes darf nicht abgedeckt sein, damit eine ordnungsgemäße Belüftung gewährleistet ist. Das Gerät muss auf Füßen oder Rollen stehen, um Abstand vom Boden zu haben. Auf den Seiten und an der Rückseite des Gerätes ist kein Mindestabstand erforderlich.

*Das Gerät muss eben oder leicht nach hinten geneigt stehen.

Elektrischer Anschluss

Informieren Sie sich auf dem Hinweisschild an der Schrankinnenwand über die erforderliche Spannung, bevor Sie das Gerät anschließen. Die Angaben auf dem Hinweisschild gelten auch entgegen eventuell anderslautender zukünftiger Angaben.

Der Standardkühlschrank wird mit einem 2,5 m langen Stromkabel geliefert, das für eine einphasige **ordnungsgemäß geerdete** Steckdose mit 115 Volt und 60 Hz ausgelegt ist. Das Stromkabel wird mit einem Stecker mit 3 Stiften zur Erdung geliefert. Wird versucht, den Erdungsstift zu entfernen oder das Gerät mit einen ungeerdeten Zwischenstecker zu verbinden, erlischt die Garantie, der Hersteller übernimmt keine Verantwortung und es kann zu ernsthaften Verletzungen kommen.

Der Stromkreis muss mit einer 15 oder 20 Ampere Sicherung oder einem Schutzschalter gesichert sein. Es darf kein weiteres Gerät am Stromkreis angeschlossen sein und kein Verlängerungskabel verwendet werden.

BETRIEB

Erstmaliger Betrieb

Wenn die Installationsvoraussetzungen erfüllt sind, kann der Kühlschrank in Betrieb genommen werden. Der Kompressor schaltet sich ein, sobald das Stromkabel mit der erforderlichen Stromquelle verbunden ist. Falls der Kompressor sich nicht einschaltet, sobald das Gerät erstmalig an den Strom angeschlossen wird, stellen Sie sicher, dass der Temperaturregler nicht auf "aus" steht. Lassen Sie das Gerät zwei Stunden lang laufen, bevor Sie Lebensmittel einordnen. Wenn Sie Lebensmittel einordnen, achten Sie darauf, den Luftfluss im Schrank nicht zu behindern, da dies die Leistung des Gerätes beeinträchtigen würde.

Temperaturregler

Der Temperaturregler befindet sich an der hinteren Schrankinnenwand und ist fabrikmäßig auf eine Temperatur von ca. 2 – 4° C eingestellt. Wollen Sie kältere Temperaturen erreichen, drehen Sie den Temperaturregler im Uhrzeigersinn, wollen Sie die Temperatur erhöhen, drehen Sie ihn gegen den Uhrzeigersinn. Das Gerät braucht mindestens eine Stunde, um auf die neue Einstellung des Temperaturreglers zu reagieren.

Abtauen

Ihr Silver King Kühlschrank taut automatisch ab, es sind keine zusätzlichen Installationen dafür nötig. Immer wenn der Kompressor nicht läuft, wird automatisch abgetaut, dabei wird das Eis auf der Verdampferschlange entfernt. Das Abtauwasser wird in einer Auffangschale gesammelt, die sich im Bereich des Kompressors befindet, und verdunstet dort in die Raumluft. Es ist wichtig, dass das Gerät eben aufgestellt wird, damit das Abtauwasser ordnungsgemäß ablaufen kann.

WARTUNG

Das Gerät benötigt nur minimale vorbeugende Wartung, doch diese wenigen Schritte sind sehr wichtig, um den Betrieb zu gewährleisten und die Lebensdauer des Gerätes zu verlängern.

Schränkoberflächen

Das Schrankinnere ist aus Aluminium und Edelstahl, das Äußere aus Edelstahl. Diese Oberflächen sollten regelmäßig mit warmem Seifenwasser gereinigt, abgespült und mit einem weichen Tuch getrocknet werden. Dazu kann auch ein guter Edelstahlreiniger verwendet werden. Sollte die Oberfläche Flecken bekommen haben, versuchen Sie nicht, sie mit einem Scheuermittel oder einem Scheuerschwamm zu reinigen. Verwenden Sie einen sanften Reiniger und reiben Sie in Richtung der Metallfasern, um zu vermeiden, dass die Oberfläche Kratzer bekommt. Verwenden Sie keine chlorhaltigen Reinigungsmittel. Spülen Sie die Oberflächen immer gut ab und trocknen Sie sie nach dem Reinigen.

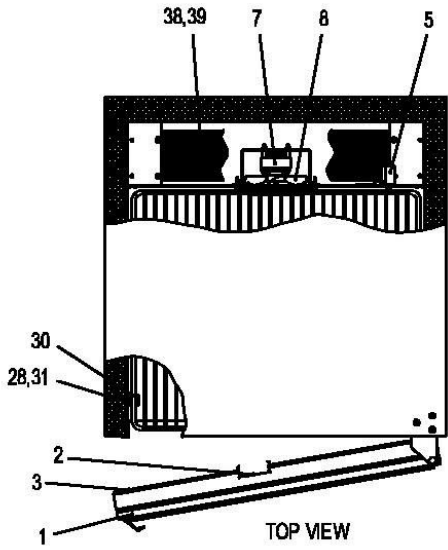
Kondensator

Das Kondensatorfiltersieb muss regelmäßig gereinigt werden. Das Kondensatorfiltersieb befindet sich am Boden des Schrankes. Um es zu reinigen, nehmen Sie es einfach mithilfe des Filtersiebgriffes auf der Vorderseite des Gerätes heraus und spülen es unter einem Wasserstrahl ab. Trocknen Sie das Sieb, indem Sie es auf eine Theke oder den Boden klopfen. Um es wieder einzusetzen, legen Sie das Filtersieb in die Filtersiebschienen auf dem Boden des Gerätes und schieben es bis zur Rückseite des Schrankes. Betreiben Sie das Gerät nur mit eingebautem Filtersieb!

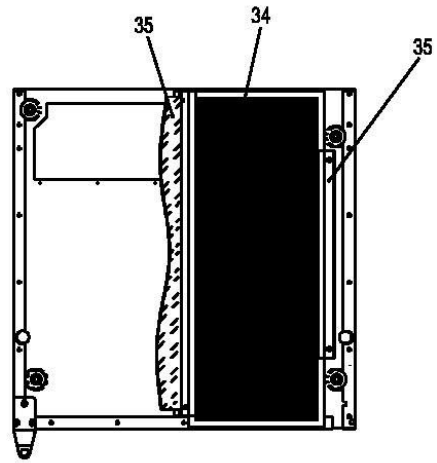
Türdichtung

Die Türdichtung verschmutzt leicht und sollte mit warmem Seifenwasser gereinigt werden, um die Lebensdauer zu verlängern und eine maximale Kühlleistung zu garantieren.

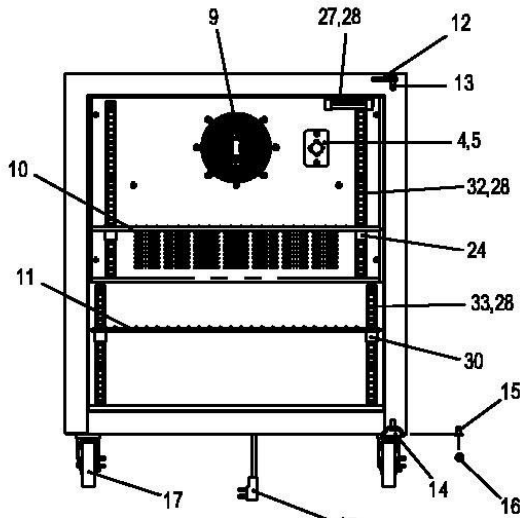
MODELL _____ SERIENNR _____ INSTALLATIONSdatum _____



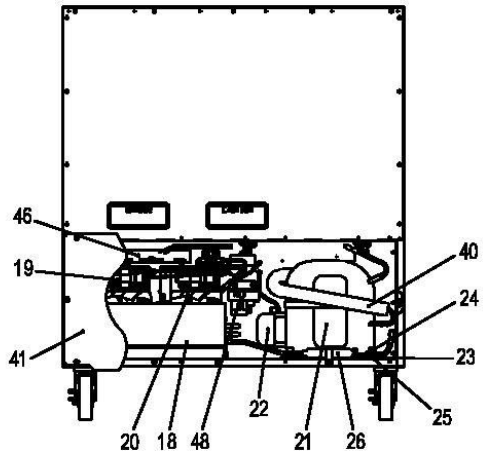
TOP VIEW



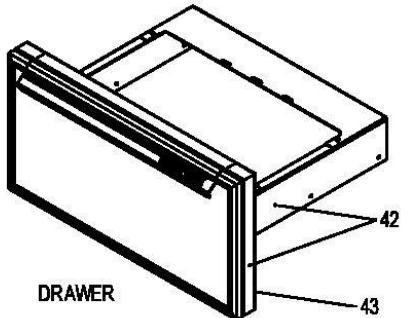
BOTTOM VIEW



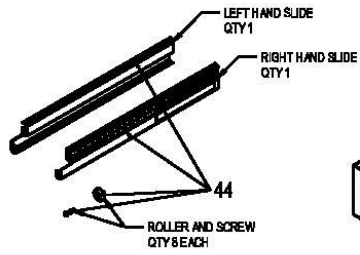
FRONT VIEW



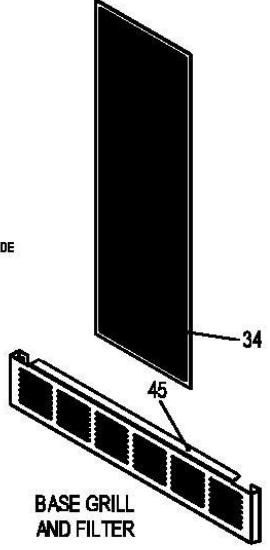
REAR VIEW



DRAWER



SLIDES AND ROLLERS



BASE GRILL AND FILTER

REPLACEMENT PARTS LIST - SKR27, SKR27B, SKR27D, SKR27BD

ITEM NO.	PART DESCRIPTION	PART NO.
1	DOOR, COMPLETE	25885
2	DOOR LINER	10309-13
3	DOOR GASKET	10310-44
4	PLATE, TEMPERATURE CONTROL	20653
5	TEMPERATURE CONTROL	20889
7	EVAPORATOR FAN MOTOR, 115V/60HZ	21256
	EVAPORATOR FAN MOTOR, 230V/50HZ	21256-1
8	EVAPORATOR FAN BLADE, 5"	99196
9	FAN GUARD	41473
10	SHELF, UPPER	43503
11	SHELF, LOWER	43504
12	HINGE, TOP	27181
13	HINGE PIN, TOP	22415
14	HINGE, BOTTOM	24549
15	DOOR BUSHING	99711
16	DOOR SPACER	23341
17	CASTER KIT, 3"	10314-63
18	CONDENSER COIL	43339
19	CONDENSER FAN MOTOR, 115V	22048
	CONDENSER FAN MOTOR, 230V	43193
20	CONDENSER FAN BLADE, 6.75"	43500
21	COMPRESSOR, 115V/60HZ	10343-86
	COMPRESSOR, 230V/50HZ	10343-87
22	ELECTRICAL KIT, 115V (RELAY, OVERLOAD)	10344-86
	ELECTRICAL KIT, 230V (RELAY, OVERLOAD)	10344-87
23	GROMMET, COMPRESSOR MOUNT	20481
24	HAIRPIN CLIP	98106
25	WASHER, COMPRESSOR MOUNT	22401
26	DRIER	22677
27	TEMPERATURE INDICATOR	22409
28	SCREW	97007
29	SHELF SUPPORT, WITH TANG	99531
30	SHELF SUPPORT	99530
31	PILASTER, 24"	29254
32	PILASTER, 14.5"	29255
33	PILASTER, 9.5"	29256
34	FILTER SCREEN	31221
	FILTER SCREEN (BASE)	43499
35	FILTER SCREEN KIT WITH GUIDES	27263-1
37	POWER CORD, 115V	43263
	POWER CORD, 230V	23514
38	EVAPORATOR / HEAT EXCHANGER ASSEMBLY	63784
39	EVAPORATOR COIL	63455
40	HEAT EXCHANGER	63652
41	REAR PANEL	25258
	REAR PANEL, BASE	29687
42	DRAWER ASSEMBLY	26905
43	DRAWER GASKET	10310-51
44	DRAWER SLIDES AND ROLLERS	26943
	DRAWER ROLLER - SINGLE	10327-15
45	GRILL, BASE	32276
46	CONDENSATE PAN ASSEMBLY	35414

FORM 26342

WHEN ORDERING REPLACEMENT PARTS, PLEASE PROVIDE MODEL AND SERIAL

