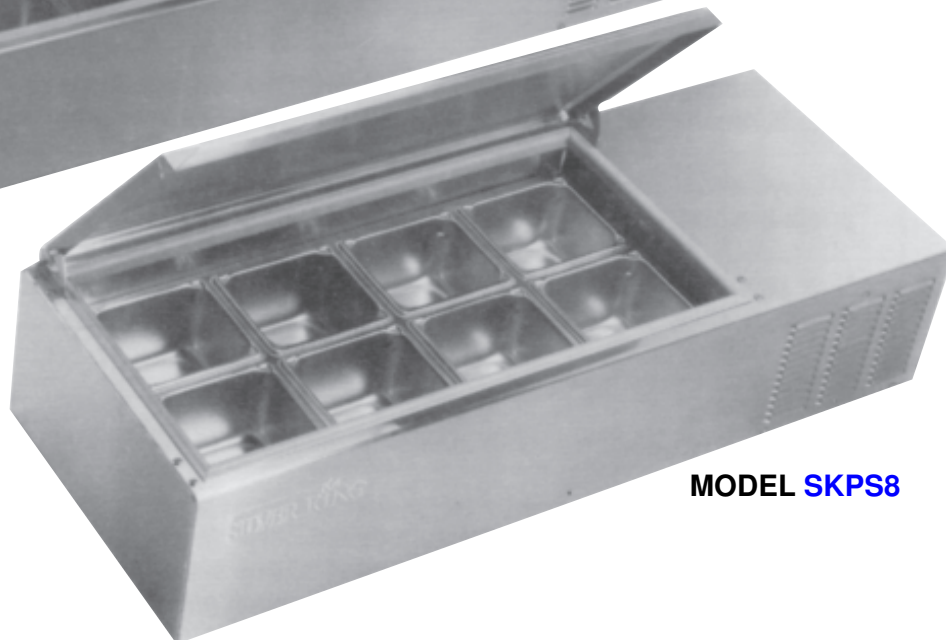


Technical Manual and Replacement Parts List

Counter Top Prep Stations



MODEL SKPS12



MODEL SKPS8

A Division of Stevens Lee Company

1600 Xenium Lane North, Minneapolis, MN 55441-3787
Phone (763) 553-1881

SILVER KING®

Specifications Subject to Change Without Notice.

TECHNICAL MANUAL

SILVER KING MODELS **SKPS8** AND **SKPS12**

Thank you for purchasing Silver King food service equipment. Our goal is to provide our customers with the most reliable equipment in the industry today. Please read this manual and the accompanying warranty information before operating your new Silver King unit. Be sure to complete and mail the warranty card within 10 days of purchase to validate your warranty.

INSPECT FOR DAMAGE AND UNCRATE

Upon delivery of your new Silver King unit, uncrate at once to inspect for possible freight damage following the instructions printed on the exterior of the container. Report any damages to the carrier responsible for transportation and promptly present a claim for any evidence of mishandling. If a claim is to be filed, be sure to save all packaging materials.

INSTALLATION

Your Silver King unit has a stainless steel exterior which has been protected by a plastic covering during manufacturing and shipping. This covering can be readily peeled before installation. After removing this covering, wash the interior and exterior surfaces using a warm, mild soapy water solution and a sponge or cloth. Always thoroughly rinse all surfaces with clean water after washing with a detergent solution. Do not use chlorinated cleaners on the stainless steel surfaces.

Cover

The lift up cover is field reversible. If you prefer that the cover opens opposite of the way that it comes standard, simply lift the cover off the unit and remove the two hinges with a phillips screwdriver. Replace the screws for the hinges back into their original holes. Remove the other four screws on the top of the unit and use them to remount the hinges opposite of their original locations. Replace the cover.

Location

When locating your Model **SKPS8** or **SKPS12**, convenience and accessibility are important considerations, but the following installation guidelines must be followed;

- Always avoid placing the unit next to an oven, heating element or hot air source that would affect the operation of the unit.
- For proper ventilation the unit requires a minimum of 4 inches of clear space around the louvered areas of the cabinet.
- The unit must be level.
- The counter must be able to support a minimum of 150 pounds.
- The cabinet is designed to be sealed to the supporting structure surface with a waterproof sealant as required by NSF International. To do so, locate the unit in its desired location (following the instructions), apply a bead of sealant around the cabinet perimeter and smooth out with a finger to form a radius with the cabinet and the surface.

Electrical Connections

Be sure to check the data plate, located on the liner of the cabinet, for required voltage prior to connecting the unit to power. The specifications on the data plate supersede any future discussion.

The standard Model SKPS is equipped with an eight (8) foot power cord that requires a 115 Volt, 60 Cycle, 1 phase **properly grounded** electrical receptacle. The power cord comes with a 3 prong plug for grounding purposes. Any attempt to cut off the grounding spike or to connect to an ungrounded adapter plug will void the warranty, terminate the manufacturers responsibility and could result in serious injury.

The electrical circuit must be protected with a 15 or 20 ampere fuse or breaker. The unit must be isolated on a circuit and not plugged into an extension cord.

OPERATION

Initial Start Up

After satisfying the installation requirements, the unit is ready to start. The unit will start when the power cord is connected to the required power source and the switch is in the 'ON' position. Allow the unit to run with the cover closed for two hours before loading it with product. Always wait 5 minutes after turning the power switch off before turning the power switch back on.

Temperature Control

The Temperature Control is located on the compressor end of the unit. To access the Temperature Control, remove the end panel with a screwdriver. **DISCONNECT THE UNIT FROM POWER BEFORE REMOVING THE END PANEL.** Turn the Temperature Control clockwise to obtain colder cabinet temperatures and vice versa. Allow the unit a minimum of two hours to respond to a control setting adjustment.

Loading

These units are designed for 1/6th, 1/3rd or full size pans, 4 inches deep. The pan supports in the liner are adjustable in height and allow for slanting of the pans by raising the back pan support higher than the front. The unit is designed to hold 33 to 41 degrees F. with the pans lowered all the way down. The cover should be closed when not in use to help maintain proper product temperatures. Food product should be under 41 degrees when loaded into the unit. This equipment is designed for holding, not storage of food prep items.

Defrost

These countertop prep stations are manual defrost units. They should be defrosted whenever the walls accumulate a frost layer that is 1/4 inch thick. To defrost the unit, turn the power switch to the 'OFF' position, open the lid and remove the pans. After the frost has melted or come loose from the walls, wipe out the cabinet interior. Do not attempt to scrape or chisel off the frost as you could do irreparable damage to the unit.

MAINTENANCE

Preventative maintenance is minimal although these few steps are very important to continued trouble free operation and maximizing the life of your appliance.

Cabinet Surfaces

The cabinet interior and exterior surfaces should be cleaned periodically with a solution of warm water and mild soap, rinsed with clean water and wiped dry with a soft cloth. A good stainless steel cleaner can also be used. Should a surface become discolored, do not attempt to clean with an abrasive cleanser or scouring pad. Use a soft cleanser and rub with the grain of the metal to avoid scratching the surface. Always rinse with clean water and dry after using any cleaners. Do not use chlorinated cleaners on the stainless steel.

Condenser Filter

Periodically, accumulated dust must be removed from the condenser filter. First, disconnect the unit from the power supply. Remove the end panel with a screwdriver. Remove the condenser filter by removing the two screws at the front of the cabinet that hold the filter in place. Remove the filter from the unit and wash it with a stream of water to remove all collected dirt. Dry the filter and replace it into the unit.

90071

MODEL _____ SERIAL NO. _____ DATE INSTALLED _____

MANUEL TECHNIQUE

MODÈLES SKPS8 AND SKPS12 DE SILVER KING

Merci d'avoir acheté l'équipement de restaurant Silver King. Notre but est de fournir à nos clients l'équipement le plus fiable de l'industrie d'aujourd'hui. Veuillez lire ce manuel et l'information de garantie qui l'accompagne avant de faire fonctionner votre nouvelle unité Silver King. Assurez-vous de remplir et d'expédier la carte de garantie dans les dix jours suivant l'achat pour valider votre garantie.

INSPECTEZ POUR DES DOMMAGES ÉVENTUELS ET DÉBALLEZ L'UNITÉ DE SA CAISSE

Lors de la livraison de votre nouvelle unité Silver King, déballez-la tout de suite afin de l'inspecter pour des dommages possibles en suivant les instructions imprimées sur l'extérieur du conteneur. Signalez tout dommage au transporteur responsable du transport et présentez immédiatement une réclamation pour n'importe quelle preuve de manquement défectueux. Conservez tous les matériaux d'emballage si une réclamation est déposée.

INSTALLATION

Votre unité Silver King a un extérieur en acier inoxydable qui a été protégé par un revêtement en plastique au cours de la fabrication et de l'expédition. Ce revêtement peut être facilement arraché avant l'installation. Après avoir enlevé ce revêtement, lavez les surfaces intérieures et extérieures en utilisant une solution de savon doux dans de l'eau chaude et une éponge ou un chiffon. Rincez toujours complètement toutes les surfaces avec de l'eau propre après les avoir lavées avec une solution détergente. N'utilisez pas des composés contenant du chlore pour nettoyer les surfaces en acier inoxydable.

Couvercle

Le couvercle rabattant peut être renversé chez le client. Si vous préférez que le couvercle s'ouvre sur le côté opposé de celui avec lequel il se présente normalement, soulevez simplement le couvercle pour le retirer de l'appareil et enlevez les deux articulations à l'aide d'un tournevis à bout étoilé (de Phillips). Remettez en place les vis pour les articulations dans leurs trous d'origine. Retirez les quatre autres vis sur le haut de l'appareil et utilisez-les pour remonter les articulations sur le côté opposé à leurs emplacements d'origine. Remettez le couvercle en place.

Emplacement

Quand vous déterminez l'emplacement de votre modèle SKPS8 ou SKPS12, la commodité et l'accessibilité sont des considérations importantes, mais les conseils d'installation qui suivent doivent être observés:

- Évitez toujours de placer l'unité dans le voisinage d'un four, d'un élément chauffant ou d'une source d'air chaud qui affecterait le fonctionnement de l'unité.
- Pour avoir une ventilation correcte, l'unité exige un espace dégagé d'au moins 4 pouces autour des zones de l'armoire ayant des canaux de ventilation.
- L'unité doit être horizontale.
- Le comptoir doit pouvoir supporter un minimum de 150 livres.
- L'armoire est conçue pour être scellée sur la surface de la structure de support avec un produit d'étanchéité imperméable à l'eau comme requis par NSF International. Pour faire cela, positionnez l'appareil dans son emplacement désiré (en suivant les instructions), appliquez un cordon de produit d'étanchéité autour du périmètre de l'armoire et lissez-le avec un doigt pour lui donner un rayon de courbure par rapport à l'armoire et à la surface.

Connexions électriques

Assurez-vous de consulter la plaque des données, située sur la paroi de l'armoire, au sujet de la tension requise avant de connecter l'unité avec son alimentation. Les caractéristiques indiquées sur la plaque de données remplacent toute discussion ultérieure.

Le réfrigérateur standard est muni d'un cordon d'alimentation long de huit (8) pieds qui exige une prise de courant **convenablement mise à la terre** de 115 volts, 60 cycles/s, courant monophasé. Le cordon d'alimentation se présente avec une fiche à trois broches dans un but de mise à la terre. Toute tentative de couper la pointe de mise à la terre ou de connecter l'unité à une fiche d'adaptateur non mise à la terre annulera la garantie, mettra fin à la responsabilité des fabricants et peut produire des blessures sérieuses.

Le circuit doit être protégé par un fusible ou un disjoncteur de 15 ou 20 ampères. L'unité doit être isolée sur un circuit et ne doit pas être branchée dans un cordon de rallonge.

FONCTIONNEMENT

Démarrage initial

Après avoir satisfait les exigences d'installation, l'unité est prêt à démarrer. L'unité démarrera quand le cordon d'alimentation sera connecté à la source d'alimentation requise et le interrupteur est dans la position "arrêt". Laissez l'unité fonctionner pendant au moins deux heures avec le couvercle fermée avant de la charger avec du produit. Mettez l'interrupteur d'alimentation sur arrêt mais attendre après de waiting 5 minutes y mettez l'interrupteur d'alimentation sur marche.

Commande de température

La commande de température est située sur l'extrémité compresseur de l'appareil. Pour accéder à la commande de température, retirez le panneau d'extrémité à l'aide d'un tournevis. **DÉBRANCHEZ L'APPAREIL DE SON ALIMENTATION AVANT D'ENLEVER LE PANNEAU D'EXTRÉMITÉ.** Tournez la commande de température dans le sens antihoraire pour obtenir une température d'armoire plus froide et vice versa. Laissez à l'appareil un minimum de deux heures pour répondre à un ajustement du réglage de température.

Chargement

Ces appareils sont conçus pour des bacs de taille 1/6, 1/3 ou de taille complète. Les supports de bac dans la garniture sont réglables en hauteur et permettent d'incliner les bacs en élevant le support de bac arrière à une hauteur supérieure à celle de l'avant. L'appareil est conçu pour maintenir 33 à 41 degrés F (0,6 à 5(C) avec les bacs complètement abaissés. Le couvercle doit être fermé quand l'appareil n'est pas employé, pour aider à maintenir les températures correctes de produit. Le produit alimentaire doit être à moins de 41 degrés F (5(C) quand il est chargé dans l'appareil. L'équipement est conçu pour le maintien, non le stockage d'articles de préparation alimentaire.

Dégivrage

Les stations de préparation des comptoirs sont unités à dégivrage manuels. Les unités doit être dégivrée chaque fois que les parois accumulent une couche de givre épaisse de 1/4 pouce. Pour dégivrer l'unité, tournez le interrupteur d'alimentation jusqu'à la position "arrêt ouvrez le couvercle et retirez les poêles. Après que le givre a fondu ou s'est détaché des parois, essuyez l'intérieur de l'armoire. N'essayez pas de gratter le givre ni de l'enlever au ciseau car vous pourriez causer des dommages irréparables à l'unité.

ENTRETIEN

L'entretien préventif est minimal bien que les quelques mesures qui suivent soient très importantes pour un fonctionnement continu et pour maximiser la durée de vie de l'appareil.

Surfaces de l'armoire

Les surfaces de l'intérieur et de l'extérieur de l'armoire doivent être nettoyées périodiquement avec une solution de savon doux dans l'eau chaude, rincées avec de l'eau propre et essuyées pour les sécher avec un chiffon doux. Un bon produit de nettoyage pour l'acier inoxydable peut aussi être utilisé. Si une surface devient couverte de taches ou décolorée, n'essayez pas de la nettoyer avec une poudre à nettoyer abrasive ou un tampon à récurer. Utilisez un produit d'entretien doux et frottez en suivant le grain du métal pour éviter d'égratigner la surface. Rincez toujours avec l'eau propre et séchez après l'utilisation de nettoyage. N'utilisez pas des produits de nettoyage chlorés sur l'acier inoxydable.

Filtre de condenseur

Périodiquement, il faut retirer la poussière accumulée dans le condenseur. D'abord, débranchez l'appareil de son alimentation. Retirez le panneau d'extrémité à l'aide d'un tournevis. Retirez le filtre du condenseur en enlevant les deux vis à l'avant de l'armoire, qui maintiennent le filtre en place. Retirez le filtre de l'appareil et lavez-le avec un courant d'eau pour enlever toute la saleté qu'il a ramassée. Séchez le filtre et remettez-le en place dans l'appareil.

90071

MODÈLE _____ N° DE SÉRIE. _____ DATE d'INSTALLATION _____

TECHNISCHES HANDBUCH

DIE MODELLE **SKPS8** AND **SKPS12** VON SILVER KING

Wir danken Ihnen für den Kauf dieses Silver King Produktes. Unser Ziel ist es, unseren Kunden das zuverlässigste Produkt auf dem Markt zu liefern. Bitte lesen Sie dieses Handbuch und die beiliegenden Garantieinformationen durch, bevor Sie Ihr neues Silver King Gerät in Betrieb nehmen. Sie sollten die Garantiekarte ausfüllen und spätestens 10 Tage nach dem Kauf einsenden, um Ihren Garantieanspruch zu sichern.

AUSPACKEN UND AUF SCHÄDEN UNTERSUCHEN

Packen Sie Ihr neues Silver King Gerät sofort nach dem Kauf aus, um es auf eventuelle Transportschäden zu untersuchen. Folgen Sie dabei den Anweisungen, die außen auf der Verpackung angebracht sind. Melden Sie eventuelle Schäden dem für den Transport verantwortlichen Unternehmen und fordern Sie sofort Schadenersatz, wenn Sie Hinweise entdecken, die auf fehlerhafte Behandlung schließen lassen. Bewahren Sie alle Verpackungsmaterialien auf, falls Sie Schadenersatz fordern wollen.

INSTALLATION

Das Gehäuse Ihres Silver King Gerätes ist aus Edelstahl. Es wird während der Herstellung und des Transports durch eine Plastikfolie geschützt. Diese Folie kann vor der Installation leicht entfernt werden. Nach dem Entfernen der Folie sollten Sie die Oberflächen innen und außen mit warmem Seifenwasser und einem Schwamm oder Tuch reinigen. Spülen Sie die Oberflächen immer gründlich ab, nachdem Sie sie mit Seifenwasser gereinigt haben. Verwenden Sie keine chlorhaltigen Reinigungsmittel zum Reinigen der Edelstahloberflächen.

Sie sollten vor dem Gebrauch auch die Pumpen, Behälter und Schöpfkellen reinigen. Um die Pumpen innen zu reinigen, füllen Sie einen Behälter mit heißem Seifenwasser und pumpen es durch die Pumpen. Danach pumpen Sie klares Wasser durch die Pumpen, um sie zu spülen. Dies muss regelmäßig durchgeführt werden, damit die Pumpen ordnungsgemäß funktionieren und die Hygiene gewährleistet ist.

Abdeckung

Die Abdeckung kann auf beiden Seiten geöffnet werden. Wenn Sie es vorziehen, dass die Abdeckung sich auf die andere Seite öffnen läßt und nicht wie standardmäßig vorgesehen, nehmen Sie einfach die Abdeckung ab und entfernen die zwei Scharniere mit einem Kreuzschlitzschraubenzieher. Die Schrauben werden wieder in die ursprünglichen Löcher geschraubt. Dann die anderen vier Schrauben oben auf dem Gerät abschrauben und damit die Scharniere auf der anderen Seite montieren. Dann kann die Abdeckung wieder eingelegt werden.

Standort

Bei der Standortwahl Ihres Modellen **SKPS8** oder **SKPS12** spielen Erwägungen wie Annehmlichkeit und Zugänglichkeit eine Rolle, es müssen aber auch folgende Richtlinien zur Installation befolgt werden:

- Das Gefriergerät sollte auf keinen Fall in der unmittelbaren Nähe eines Ofens, einer Heizung oder anderen Quelle von heißer Luft stehen, da dies den Betrieb des Gerätes beeinflusst.
- Für eine ordnungsgemäße Belüftung des Geräts müssen die folgenden minimalen Abstände berücksichtigt werden:
 - 10 cm um dem "louvered" Teile des Gehäuses.
- Das Gerät sollte so angehoben werden.
- Die Einrichtung muß mindesten ein Gewicht von 68 kg tragen können.
- Das Gehäuse ist so konzipiert, dass man es mit einem wasserdichten Dichtungsmittel gemäß der internationalen Vorschriften von NSF auf die Auflagefläche anbringt. Zunächst muß das Gerät an die gewünschte Stelle gebracht werden (gemäß der Anleitung), dann eine Raupen Dichtungsmittel an allen Seiten des Gehäuses anbringen und mit dem Finger so glattstreichen, dass das Gehäuse und die Oberfläche versiegelt werden.

Elektrischer Anschluss

Informieren Sie sich auf dem Hinweisschild an der Schrankinnenwand über die erforderliche Spannung, bevor Sie das Gerät anschließen. Die Angaben auf dem Hinweisschild gelten auch entgegen eventuell anderslautender zukünftiger Angaben.

Der Standardkühlschrank wird mit einem 2,5 m langen Stromkabel geliefert, das für eine einphasige **ordnungsgemäß geerdete** Steckdose mit 115 Volt und 60 Hz ausgelegt ist. Das Stromkabel wird mit einem Stecker mit 3 Stiften zur Erdung geliefert. Wird versucht, den Erdungsstift zu entfernen oder das Gerät mit einen ungeerdeten Zwischenstecker zu verbinden, erlischt die Garantie, der Hersteller übernimmt keine Verantwortung und es kann zu ernsthaften Verletzungen kommen.

Der Stromkreis muss mit einer 15 oder 20 Ampere Sicherung oder einem Schutzschalter gesichert sein. Es darf kein weiteres Gerät am Stromkreis angeschlossen sein und kein Verlängerungskabel verwendet werden.

BETRIEB

Erstmaliger Betrieb

Wenn die Installationsvoraussetzungen erfüllt sind, kann das Gerät in Betrieb genommen werden. Das Gerät schaltet sich ein, sobald das Stromkabel mit der erforderlichen Stromquelle verbunden ist und der Schalter ist eingeschaltet. Lassen Sie das Gerät, mindestens zwei Stunden lang, mit der Decke zu, laufen, bevor Sie Lebensmittel einordnen. Immer warten Sie 5 Minuten nach den Stromschalter aus ist, bevor der Stromschalter ein ist.

Temperatursteuerung

Die Temperatursteuerung befindet sich an der Kompressorseite des Geräts. Um an die Temperatursteuerung zu gelangen, muß zunächst die hintere Platte mit einem Schraubenzieher entfernt werden. **VOR DEM ENFERNEN DER HINTEREN PLATTE MUSS DER STROMSTECKER DES GERÄTS HERAUSGEZOGEN WERDEN.** Drehen Sie die Temperaturkontrolle im Uhrzeigersinn, um die Temperatur in dem Gehäuse zu senken und umgekehrt vorgehen für höhere Temperaturen. Das Gerät benötigt mindestens zwei Stunden, bis die Temperatur der neuen Einstellung entspricht.

Bestücken

Diese Geräte sind für Pfannen mit den gängigen Größen 1/6 , 1/3- oder in voller Größe mit einer Tiefe von 11 cm vorgesehen. Die Höhe der Pfannenstützen der Einlage können angepaßt werden, und durch Anheben der hinteren Pfannenstütze werden die Pfannen schräg angebracht. Das Gerät hat eine Temperatur von 2 - 5 C(, wobei die Pfannen ganz unten angebracht sind. Die Abdeckung sollte stets geschlossen sein, damit die angemessene Temperatur der Produkte erhalten bleibt. Beim Bestücken des Geräts mit Speisen sollten diese auf unter 5 C(heruntergekühlt sein. Dieses Gerät ist nur für die Aufbewahrung von Speisen gedacht und nicht für eine langfristige Lagerung von bereits präparierten Speisen.

Abtauen

Diese Modelle können manuell abgetaut werden. Die Geräte sollten immer dann abgetaut werden, wenn sich eine Eisschicht von etwa 1 cm Dicke an den Wänden gebildet hat. Vor dem Abtauen müssen den Stromschalter auf die Position "Off"drehen, öffnen die Abdeckung und die Pfanne entfernen. Nachdem das Eis geschmolzen ist oder von den Wänden leicht entfernt werden konnte, sollte das Gerät innen ausgewischt werden. Auf keinen Fall versuchen, dass Eis gewaltsam zu entfernen oder wegzukratzen, da sonst am Gerät ein irreparabler Schaden entstehen kann.

WARTUNG

Das Gerät benötigt nur minimale vorbeugende Wartung, doch diese wenigen Schritte sind sehr wichtig, um den Betrieb zu gewährleisten und die Lebensdauer des Gerätes zu verlängern.

Schrankoberflächen

Die Schrankoberflächen sind innen und außen aus Edelstahl. Diese Oberflächen sollten regelmäßig mit warmem Seifenwasser gereinigt und mit einem weichen Tuch trocken gewischt werden. Dazu kann auch einguter Edelstahlreiniger verwendet werden. Sollte die Oberfläche Flecken bekommen haben, versuchen Sie nicht, sie mit einem Scheuermittel oder einem Scheuerschwamm zu reinigen. Verwenden Sie einen sanften Reiniger und reiben Sie in Richtung der Metallfasern, um zu vermeiden, dass die Oberfläche Kratzer bekommt. Immer reinigen mit reinigem Wasser und machen Sie trocken nach einem Reiniger brauchen. Verwenden Sie keine chlorhaltigen Reiniger.

Kondensatorfilter

Von Zeit zu Zeit sammelt sich Staub auf dem Kondensator an, der entfernt werden muß. Zunächst muß die Stromverbindung am Gerät ausgesteckt werden. Dann die hintere Platte mit einem Schraubenzieher entfernen und den Kondensatorfilter durch Lösen der vorne am Filtergehäuse befindlichen zwei Schrauben entfernen. Den Filter aus dem Gerät nehmen und unter dem Wasserstrahl den angesammelten Schmutz entfernen. Den Filter trocknen lassen und wieder in das Gerät einbauen.

MODELL _____ SERIENNR. _____ INSTALLATIONSdatum _____

MANUAL TECNICO

MODELOS SKPS8 Y SKPS12 SILVER KING

Gracias por comprar la maquinaria de servicios de alimentación Silver King. Nuestro objetivo es otorgar a nuestros clientes la mejor maquinaria de la industria actual. Sírvase leer este manual y la información acerca de la garantía que lo acompaña antes de poner en funcionamiento su nueva unidad Silver King. Asegúrese de completar y enviar por correo la tarjeta de garantía dentro de los 10 días posteriores a la compra a fin de ratificar su garantía.

INSPECCION LA UNIDAD EN BUSCA DE DAÑOS Y DESEMBALE

Cuando reciba su nueva unidad Silver King, desembálela inmediatamente y controle que no haya sufrido daños durante el transporte siguiendo las instrucciones impresas en la parte externa del envase. Si encuentra daños, infórmelo a la empresa responsable del transporte y presente inmediatamente un reclamo ante cualquier prueba de maltrato. Si presenta un reclamo, conserve todo el material de embalaje.

INSTALACION

Su unidad Silver King tiene un gabinete del exterior de acero inoxidable protegido por una cubierta de plástico en la fabricación y envío. Esta cubierta puede ser retirada antes de la instalación. Una vez retirada la cubierta, lave las superficies internas y externas utilizando una solución de agua jabonosa y tibia y una esponja o paño. Siempre enjuagar completamente todos los superficies con agua limpio después del limpiando con un solución de detergente. No utilice limpiadores clorinados en los superficies de acero inoxidable.

Cubierta:

La cubierta está reversible. Si prefiere que la cubierta abre en una manera opuesta de el estandar, simplemente retire la cubierta de la unidad y retire los dos bisagras con un tornillo de cruz. Reemplace los tornillos para los bisagras en sus agujeros orginales. Retire los otros cuatros tornillos sobre la unidad and utilizarlos para montar otra vez los bisagras en la posición opuesta del lugar original. Reemplace la cubierta.

Ubicación

Al elegir una ubicación para modelo SKPS8 o SKPS12, debe tener en cuenta la conveniencia y facilidad de acceso, pero debe seguir las siguientes pautas de instalación;

- Siempre evite colocar el congelador cerca de un horno, elemento calefactor o fuente de aire caliente, que pueda afectar el funcionamiento de la unidad.
- Para lograr una ventilación adecuada, la unidad requiere un espacio de un mínimo de 4 pulgadas alrededor del espacio persiano del gabinete.
- La unidad debe estar instalada derecha.
- El mostrador tiene que soportar un mínimo de 150 libras.
- La unidad está designada para ser sellada al superficior de la estructura soportando con un sellante impermeable, conforme a las dispociones de NSF International. Para hacerlo, coloque la unidad en el lugar deseado (siguiendo las instrucciones), coloque un reborde de sellador alrededor del perímetro y retire el sobrante con un dedo para formar una unión entre el gabinete y el superficie.

Conexiones Eléctricas

Asegúrese de revisar la placa de datos ubicada en el revestimiento del gabinete para ver el voltaje requerido antes de conectar la unidad a una fuente eléctrica. Las especificaciones en la placa de datos sustituyen cualquier discusión posterior.

La unidad estándar está equipada con un cable de transmisión de energía de 2,43 metros (8 pies) que requiere un receptor eléctrico **con descarga a tierra** de 115 Voltios, 60 Ciclos, 1 Fase. El cable de transmisión de energía incluye un enchufe de tres patas para la descarga a tierra. Cualquier intento de cortar la pata de descarga a tierra o de conectar el enchufe a un adaptador que no posea descarga a tierra anulará la garantía, eximirá a los fabricantes de responsabilidad y podría resultar en un serio daño.

El circuito debe estar protegido con un fusible o interruptor de 15 o 20 amperios. La unidad debe estar aislada en un circuito y no debe conectarse a una prolongación del cable.

OPERACION

Arranque inicial

Una vez cumplidos los requisitos de instalación, la unidad está lista para comenzar a funcionar. La unidad comenzará a funcionar cuando se conecte el cable de transmisión de energía a la fuente de energía correspondiente y el interruptor está en la posición de "encendido". Deje la unidad funcionando la cubierta por dos horas antes de colocar productos en ella. Después del apagado del interruptor, siempre espere 5 minutos para el encendido del interruptor.

Control de Temperatura

El Control de Temperatura está ubicado al parte del compresor de la unidad. Para obtener el control de temperatura, retire el panel en el parte extremo con un tornillo. ANTES DE RETIRA EL PANEL, DESENCHUFE LA UNIDAD DEL CORRIENTE. Para temperaturas más bajas gire la perilla de en el sentido de las agujas del reloj y viceversa. Espere un mínimo de dos horas para que la unidad responda a un ajuste de control.

Carga:

Estas unidades están designadas para platillos de tamaños completos o de 1/6 o 1/3 pulgadas de profundidad. La altura ajustable de los soportes del platillo en el revestimiento inclina cuando levanta el soporte del posterior más alto que el anterior. La unidad mantiene 33° a 41°F con los platillos totalmente en el fondo. Para mantener temperaturas adecuadas, debe cerrar la cubierta cuando no usa. Cuando pone comida en la unidad, el grado debe ser menos de 41°F. Esta equipo está para carga per no para alimentación.

Descongelamiento

Estos estaciones de preparación son unidades de descongelamientos manuales. Deben ser descongelada cada vez que las paredes acumulen una capa de escarcha de un grosor de 1/4 pulgada. Para descongelar la unidad, turn the power switch to the 'OFF' position, abra la tapa y retire los pannes. Una vez que la escarcha se haya derretido o aflojado de las paredes, limpie el interior del gabinete. No intente raspar o tratar de retirar la escarcha/hielo con un cincel ya que podría producir un daño irreparable a la unidad.

MANTENIMIENTO

El mantenimiento preventivo es mínimo, aunque estos pocos pasos son muy importantes para que la unidad siga funcionando y para maximizar la vida útil del artefacto.

Superficies del Gabinete

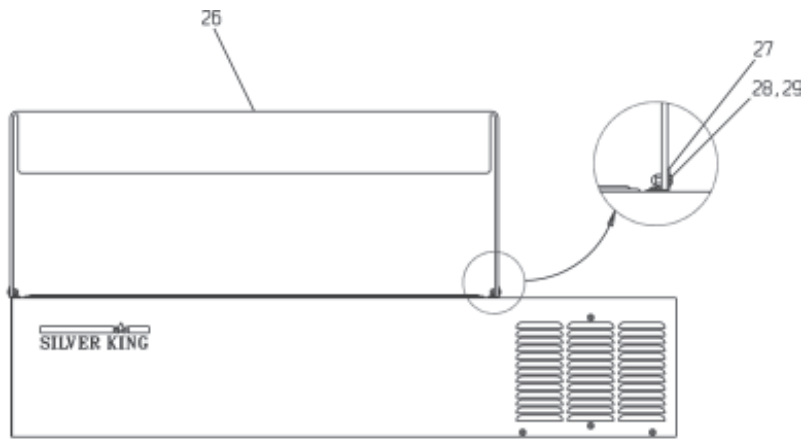
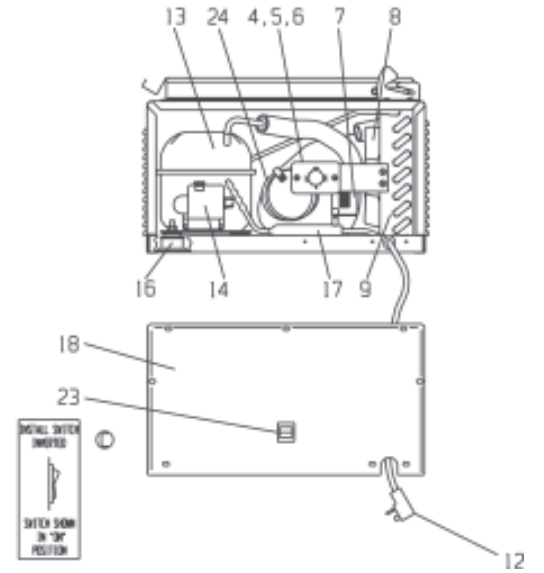
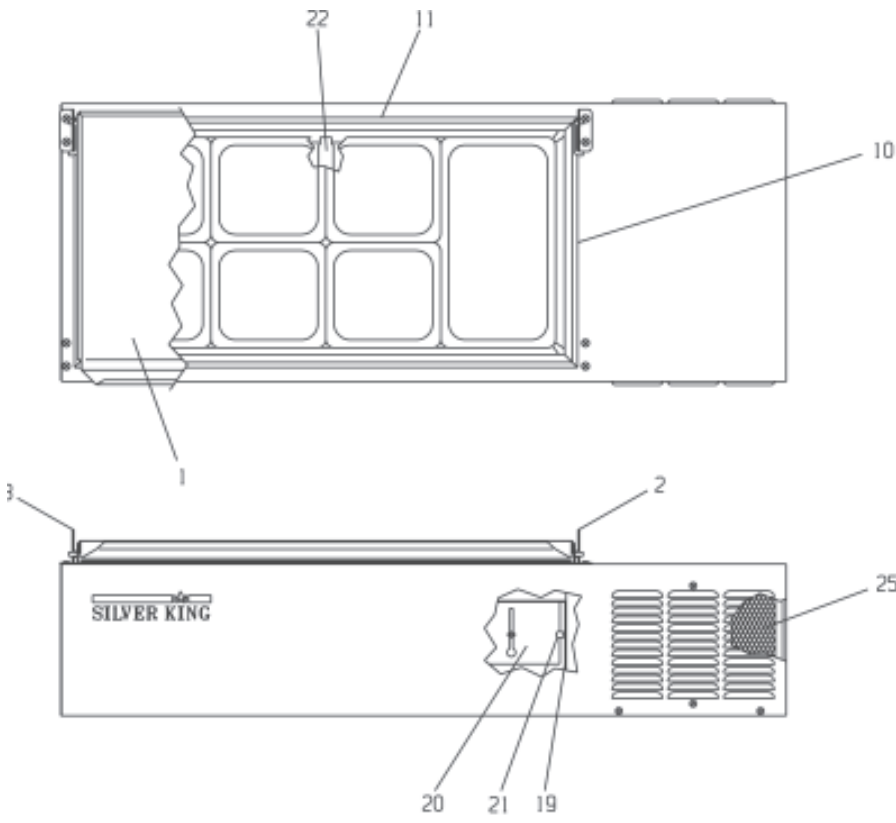
Deben limpiar las superficies del interior y el exterior del gabinete en forma periódica con una solución de agua tibia y jabón suave, luego enjuagar con agua limpio y secar con un paño suave. Si alguna superficie se oxidara, no intente limpiarla con un limpiador abrasivo o una esponja áspera. Utilice un limpiador suave y frótelos con el granulado del metal para evitar rayar la superficie. Siempre enjuagar con agua limpio y secar después del usando algunos limpiadores. No utilice limpiadores clorinados en los superficies de acero inoxidable.

Filtro del Condensador

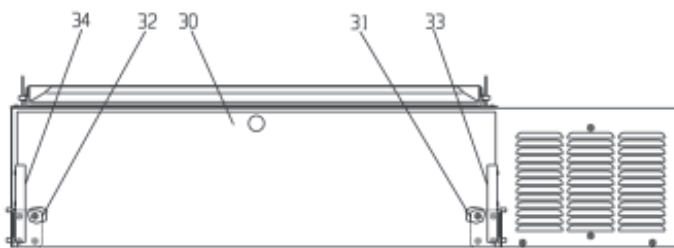
El polvo acumulado en el filtro del condensador debe ser retirado en forma periódica. Primero, desconecte la unidad del ensamblaje de alimentación. Retire el panel del parte extremo con un tornillo. Para retirar el filtro del condensador, retire los dos tornillos al frente del gabinete que asegura el filtro. Retire el filtro. Limpie el filtro con un flujo del agua para retirar todo el suciedad. Secar el filtro y pongalo en la unidad.

90071

MODELO _____ NUMERO DE SERIE _____ FECHA DE INSTALACION _____



REPLACEMENT PARTS FOR UNITS WITH FOOD GUARD



REPLACEMENT PARTS FOR UNITS WITH CUTTING BOARD

PARTS LIST – SKPS8 AND SKPS12

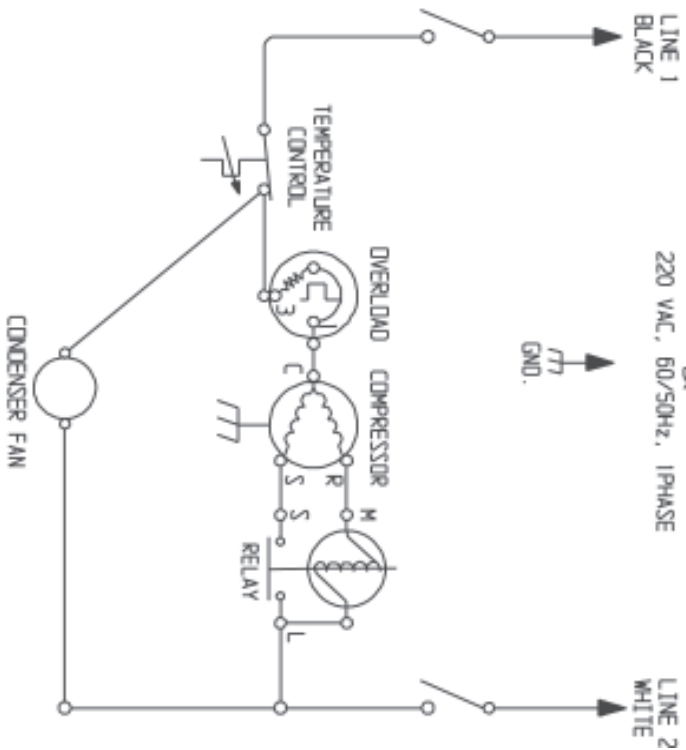
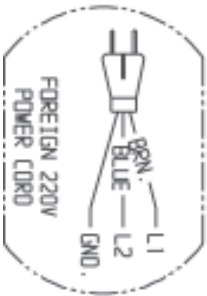
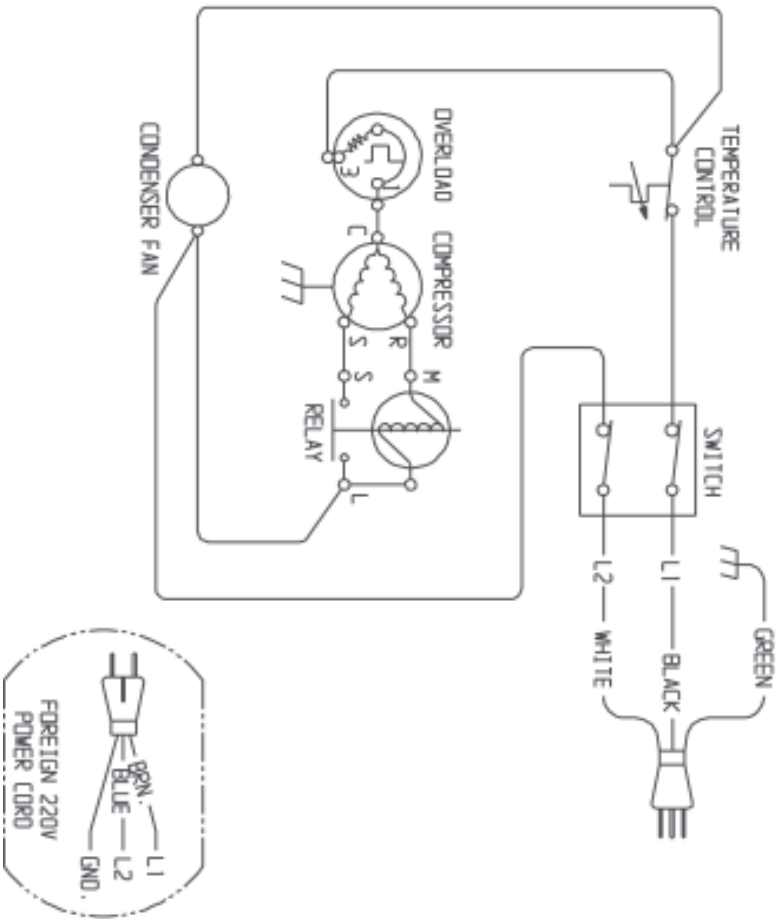
ITEM NO.	DESCRIPTION	PART NUMBER	
		SKPS8	SKPS12
1	COVER	23756	23757
2	HINGE, RIGHT	23071	23071
3	HINGE, LEFT	23072	23072
4	TEMPERATURE CONTROL	40300	40300
5	TEMP CONTROL PLATE	20653	20653
6	TEMP CONTROL KNOB	20651	20651
7	FAN MOTOR - 115V	21251-2	21251-2
	FAN MOTOR - 230V	21251-3	21251-3
8	FAN BLADE	22321	22321
9	CONDENSER COIL	43393	43393
10	BREAKER, SHORT	23752	23752
11	BREAKER, LONG	23753	23754
12	POWER CORD - 115V	22099	22099
	POWER CORD - 230V	23514	23514
13	COMPRESSOR - 115V/ 60 HZ (W/ELECTRICALS AND DRIER)	10343-03	10343-03
	COMPRESSOR - 230V/ 50 HZ (W/ELECTRICALS AND DRIER)	10343-34	10343-34
14 & 15	COMPRESSOR ELECTRICAL KIT (RELAY/OVERLOAD) 115V	10344-03	10344-03
	COMPRESSOR ELECTRICAL KIT (RELAY/OVERLOAD) 230V	10344-34	10344-34
16	GROMMET	20481	20481
17	DRIER	22677	22677
18	END PANEL	24097	24097
19	PAN SUPPORT, SHORT	23712	23712
20	PAN SUPPORT, LONG	23713	23737
21	THUMB SCREW	98094	98094
22	ADAPTER BAR	25567	25567
23	SWITCH 115V	22202	22202
	SWITCH 230V	22202-1	22202-1
24	CAPILLARY TUBE	99771	99771
25	FILTER SCREEN	43499	43499
26	FOOD GUARD	43495	43496
27	FOOD GUARD BRACKET	43478	43478
28	CAP NUT	98112	98112
29	SHOULDER BOLT	20781-1	20781-1
30	CUTTING BOARD	43517	43518
31	CUTTING BOARD BRACKET, RT	23794	23794
32	CUTTING BOARD BRACKET, LT	23795	23795
33	WMENT, CUTTING BOARD BRKT, RT	23801	23801
34	WMENT, CUTTING BOARD BRKT, LT	23802	23802

WHEN ORDERING REPLACEMENT PARTS, PLEASE PROVIDE MODEL AND SERIAL NUMBERS

INSTALL SWITCH
INVERTED



SWITCH SHOWN
IN 'ON'
POSITION



SEE SERIAL PLATE FOR CORRECT POWER SOURCE
115 VAC, 60Hz, 1PHASE
OR
220 VAC, 60/50Hz, 1PHASE

WIRING DIAGRAM

Models **SKPS12**, **SKPS8**

115 VAC, 60Hz, 1 PHASE

OR

220 VAC, 50 Hz, 1 PHASE