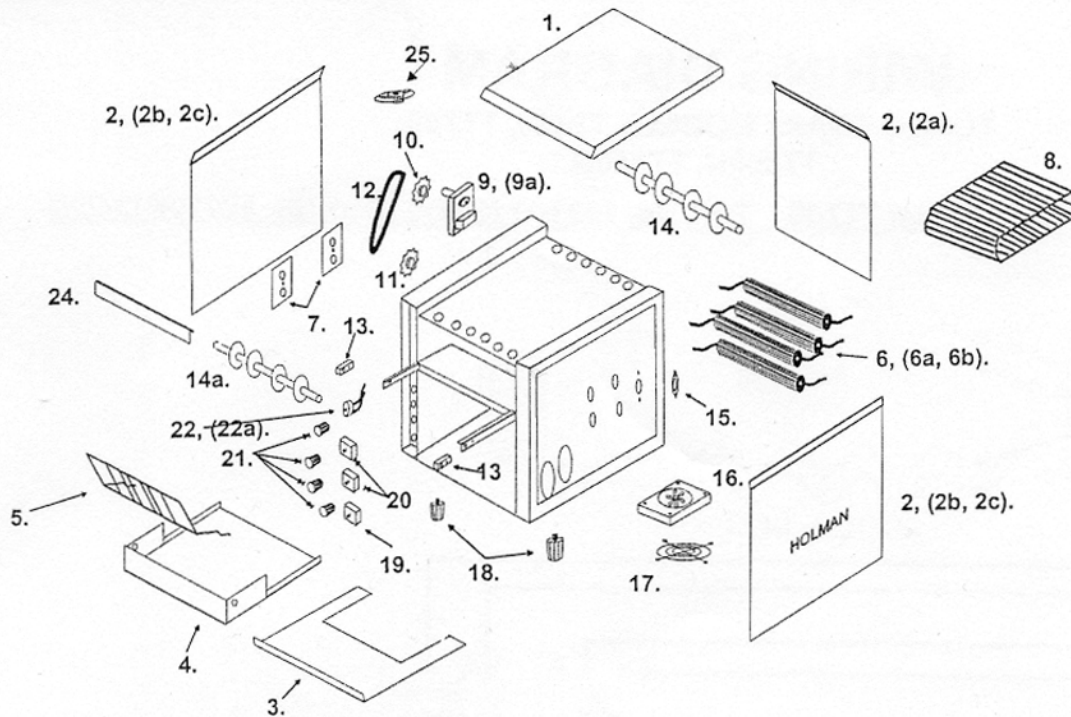


**OPERATOR'S MANUAL  
HOLMAN CONVEYOR TOASTERS  
TURBOTOAST SERIES**

**PARTS LIST MODEL BF450, 120 VOLT**



<u>PART #</u>	<u>QTY.</u>	<u>DESCRIPTION</u>	<u>PART #</u>	<u>QTY.</u>	<u>DESCRIPTION</u>
1). 100959	1	Top Cover	13). 200700	2	Bushing, Idler Shaft
2). 401809	1	Back Panel	14). 202900	1	Drive Shaft
2a) 401787	1	Back Panel, (high)	14a) 202904	1	Idler Shaft
2b). 401787	2	Side Panel	15). 112261	2	Rear Bushing
2c). 401792	2	Side Panel (high)	16). 200559	1	Fan Motor, 120V
3). 401816	1	Toast Chute Extension	17). 200562	1	Fan Grill
4). 401810	1	Crumb Tray	18). 200709	4	Leg, 1"
5). 200759	1	Load Up tray	19). 200551	1	Power Saver Switch
6). 197848	2	Heater Tubes, Bottom	20). 200539	2	Infinite Switch, 120V
6a). 197842	2	Heater Tubes, Top	21). 115360	4	Knob
7). 400833	4	Heater Tube Retainers	22). 118002	1	Speed control, 120V
8). 160023	1	Conveyor Belt	23). 140026	1	Cord/Plug set, 120V (not shown)
9). 200511	1	Drive Motor, 120V	24). 401206	1	Swinging Heat Shutter
10). 200645	1	Drive sprocket	25). 115146	1	High Limit/Reset
11). 200645	1	Driven Sprocket	26). 200387	1	Fan Motor Cord Set (not shown)
12). 150015	1	Drive Chain	27). 200736	2	Spring, (not shown)