



Catalogo ricambi
Spare parts catalogue

ZOE
COMPETITION

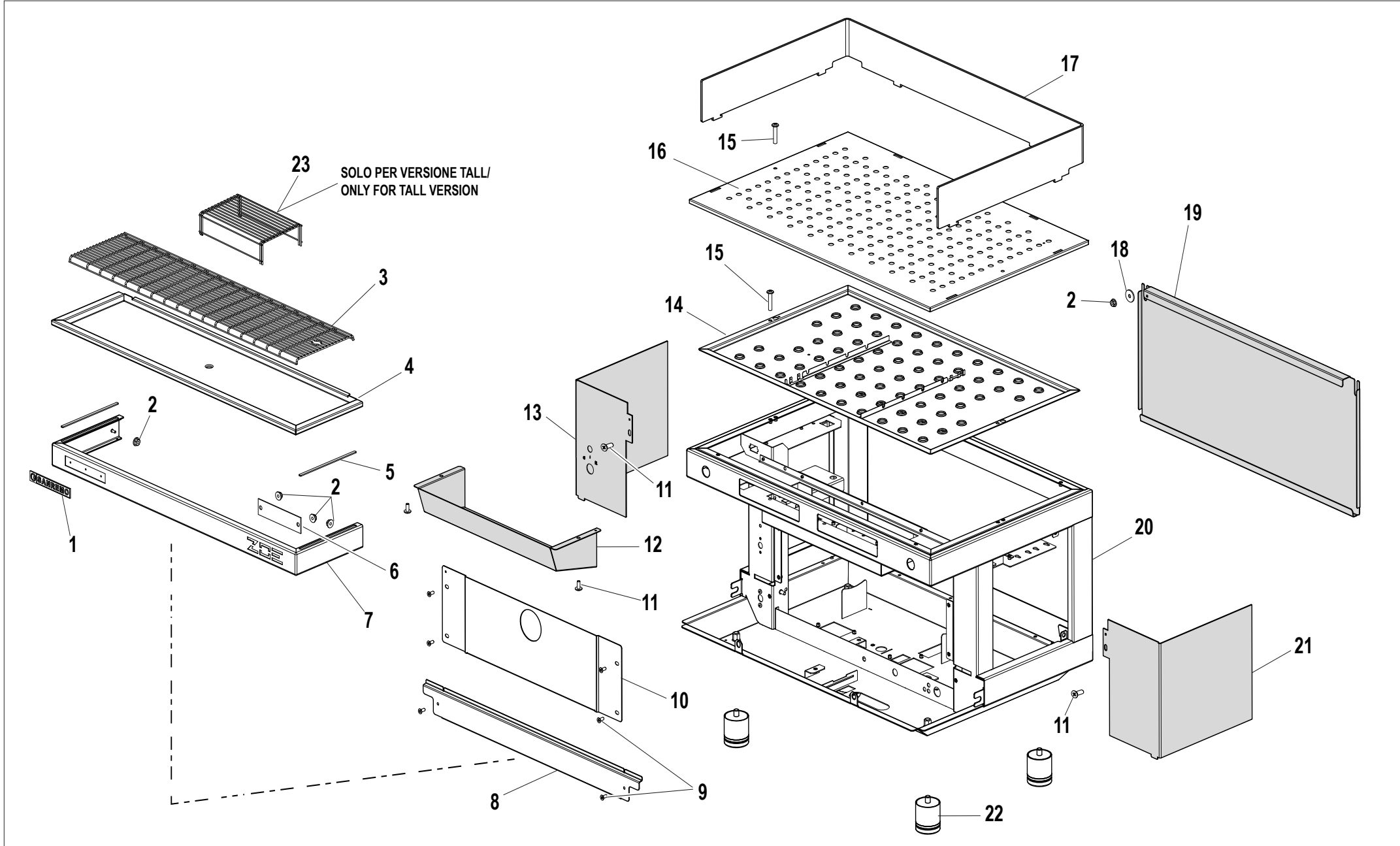
SANREMO coffee machines s.r.l.

Via Bortolan, 52 - 31050 Vascon di Carbonera (Treviso) ITALY

Tel. +39.0422.498900 - Fax. +39.0422.448935

www.sanremomachines.com - E-mail: info@sanremomachines.com

TAV. / DRAW. 1	PANNELLI / PANELS.....	Pag. 4
TAV. / DRAW. 2	LANCE VAPORE E TVC/ STEAM AND TVC WANDS	Pag. 8
TAV. / DRAW. 3	LANCE ACQUA/ WATER WANDS	Pag.11
TAV. / DRAW. 4	CIRCUITO VAPORE E CALDAIA/ STEAM CIRCUIT AND BOILER	Pag. 13
TAV. / DRAW.5	CIRCUITO TVC/ TVC SYSTEM	Pag. 16
TAV. / DRAW.6	IMPIANTO IDRAULICO/ HYDRAULIC SYSTEM	Pag. 18
TAV. / DRAW.7	CIRCUITO DI CARICO-SCARICO / INLET-OUTLET CIRCUIT	Pag. 21
TAV. / DRAW. 8	GRUPPO EROGAZIONE E PORTAFILTRI/ DISTRIBUTION GROUP AND FILTER HOLDER.....	Pag. 24
TAV. / DRAW. 9	COMPONENTI ELETTRICI / ELECTRICAL COMPONENTS	Pag. 27





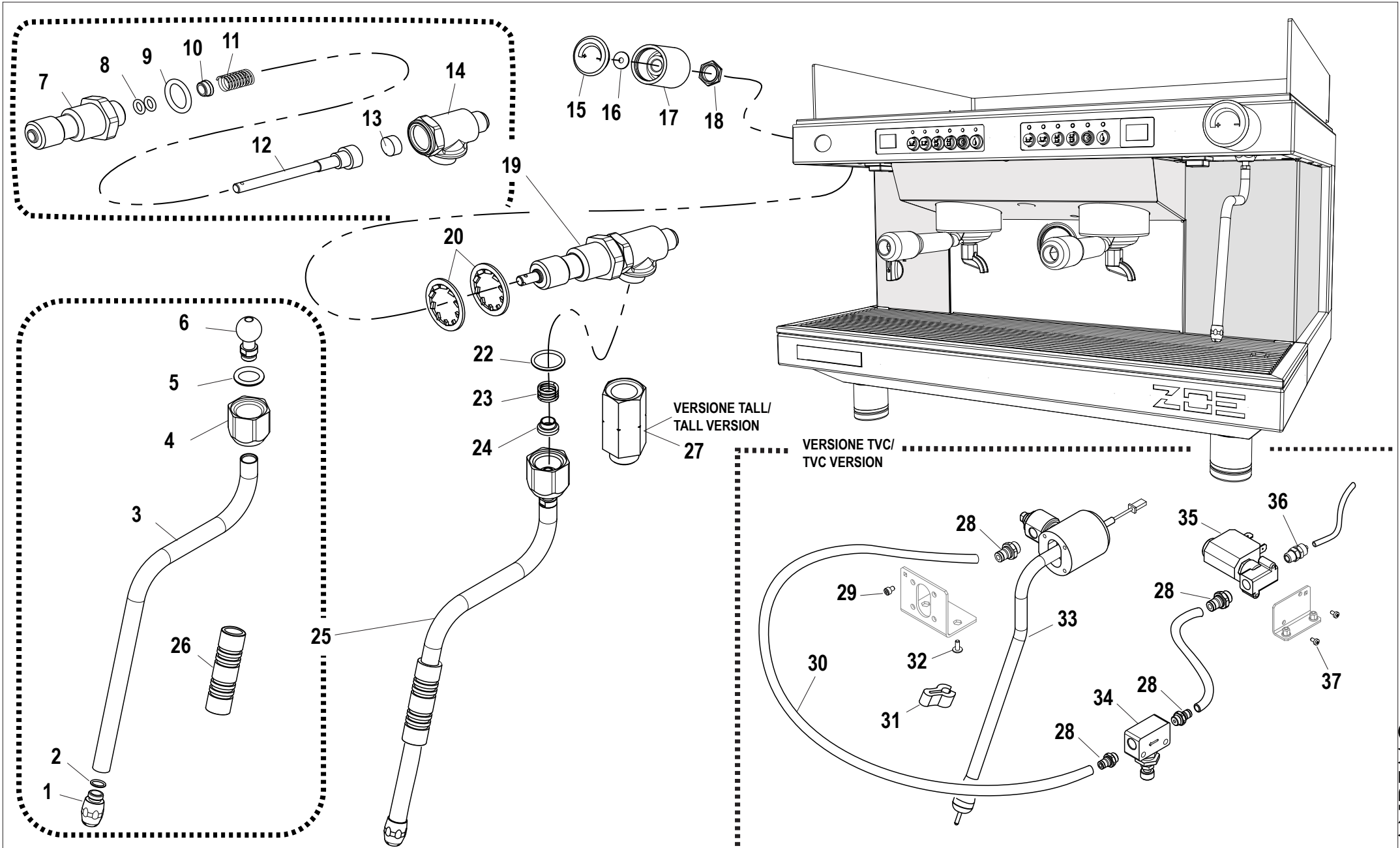
RIF. POS.	CODICE CODE	DESCRIZIONE	DESCRIPTION	NOTE NOTES
1	10955056A	ETICHETTA "SANREMO"	"SANREMO" LABEL	
2	10809011	DADO FLANGIATO 4MA	FLANGED NUT 4MA	
3A	10026520	GRIGLIA DI SCARICO 2GR	DRIP GRID 2GR	2 GRUPPI/ 2 GROUPS
3B	10017528A	GRIGLIA DI SCARICO 3GR	DRIP GRID 3GR	3 GRUPPI/ 3 GROUPS
4A	10019136	PIATTO DI SCARICO 2GR	DRIP TRAY 2GR	2 GRUPPI/ 2 GROUPS
4B	10019026	PIATTO DI SCARICO 3GR	DRIP TRAY 3GR	3 GRUPPI/ 3 GROUPS
5	10017492	PIASTRA ANTI STRISCIAMENTO	SCRATCH PLATE	
6A	10017482	PIASTRA TAMPONAMENTO FRONTALE INFERIORE NERO OPACO	MATT BLACK LOWER FRONT COVER PLATE	
6B	10017484	PIASTRA TAMPONAMENTO FRONTALE INFERIORE BIANCO	WHITE LOWER FRONT COVER PLATE	
7A	10017472D	FRONTALE INFERIORE NERO OPACO 2GR	MATT BLACK LOWER FRONT 2GR	2 GRUPPI/ 2 GROUPS
7B	10017474D	FRONTALE INFERIORE BIANCO 2GR	WHITE LOWER FRONT 2GR	2 GRUPPI/ 2 GROUPS
7C	10017572C	FRONTALE INFERIORE NERO OPACO 3GR	MATT BLACK LOWER FRONT 3GR	3 GRUPPI/ 3 GROUPS
7D	10017574C	FRONTALE INFERIORE BIANCO 3GR	WHITE LOWER FRONT 3GR	3 GRUPPI/ 3 GROUPS
8A	10019112	PIASTRA TAMPONAMENTO TELAIO 2GR	FRAME COVER PLATE 2GR	2 GRUPPI/ 2 GROUPS
8B	10019114	PIASTRA TAMPONAMENTO TELAIO 3GR	FRAME COVER PLATE 3GR	3 GRUPPI/ 3 GROUPS
9	10803344	VITE TSP M4X10	SCREW TSP M4X10	
10A	10019150	PROTEZIONE FRONTALE 2GR	FRONT PANEL 2GR	2 GRUPPI/ 2 GROUPS
10B	10019160	PROTEZIONE FRONTALE 3GR	FRONT PANEL 3GR	3 GRUPPI/ 3 GROUPS
10C	10019138	PROTEZIONE FRONTALE 2GR TALL	FRONT PANEL 2GR TALL	2GRUPPI TALL/2GROUPS TALL
10D	10019028A	PROTEZIONE FRONTALE 3GR TALL	FRONT PANEL 3GR TALL	3GRUPPI TALL/3GROUPS TALL
11	10805027A	VITE TBL M4X10	SCREW TBL M4X10	
12A	10018022A	PROTEZIONE GRUPPI NERO LUCIDO 2GR	GLOSSY BLACK GROUPS PROTECTION PANEL 2GR	2 GRUPPI/ 2 GROUPS
12B	10018024A	PROTEZIONE GRUPPI ROSSO 2GR	RED GROUPS PROTECTION PANEL 2GR	2 GRUPPI/ 2 GROUPS
12C	10018028A	PROTEZIONE GRUPPI NERO OPACO 2GR	MATT BLACK GROUPS PROTECTION PANEL 2GR	2 GRUPPI/ 2 GROUPS
12D	10018042A	PROTEZIONE GRUPPI NERO LUCIDO 3GR	GLOSSY BLACK GROUPS PROTECTION PANEL 3GR	3 GRUPPI/ 3 GROUPS
12E	10018044A	PROTEZIONE GRUPPI ROSSO 3GR	RED GROUPS PROTECTION PANEL 3GR	3 GRUPPI/ 3 GROUPS
12F	10018048A	PROTEZIONE GRUPPI NERO OPACO 3GR	MATT BLACK GROUPS PROTECTION PANEL 3GR	3 GRUPPI/ 3 GROUPS
13A	10019242	PANNELLO SINISTRO NERO LUCIDO 2-3GR	GLOSSY BLACK LEFT PANEL 2-3 GR	2-3 GRUPPI/ 2-3 GROUPS
13B	10019244	PANNELLO SINISTRO ROSSO 2-3GR	RED LEFT PANEL 2-3 GR	2-3 GRUPPI/ 2-3 GROUPS
13C	10019248	PANNELLO SINISTRO NERO OPACO 2-3GR	MATT BLACK LEFT PANEL 2-3 GR	2-3 GRUPPI/ 2-3 GROUPS
13D	10019257	PANNELLO SINISTRO BIANCO 2-3GR	WHITE LEFT PANEL 2-3 GR	2-3 GRUPPI/ 2-3 GROUPS
13E	10019062	PANNELLO SINISTRO NERO LUCIDO 2-3 GR TALL	GLOSSY BLACK LEFT PANEL 2-3 GR TALL	2-3 GRUPPI/ 2-3 GROUPS TALL
				SEGUE / CONTINUE ---->



RIF. POS.	CODICE CODE	DESCRIZIONE	DESCRIPTION	NOTE NOTES
13F	10019044	PANNELLO SINISTRO ROSSO 2-3 GR TALL	RED LEFT PANEL 2-3 GR TALL	2-3 GRUPPI/ 2-3 GROUPS TALL
13G	10019048	PANNELLO SINISTRO NERO OPACO 2-3 GR TALL	MATT BLACK LEFT PANEL 2-3 GR TALL	2-3 GRUPPI/ 2-3 GROUPS TALL
14A	10017324	VASCA SUPERIORE 2GR	UPPER TANK 2GR	2 GRUPPI/ 2 GROUPS
14B	10017524	VASCA SUPERIORE 3GR	UPPER TANK 3GR	3 GRUPPI/ 3 GROUPS
15	10805022A	VITE TBL M4X20	SCREW TBL M4X20	
16A	10017326	GRIGLIA POGGIA TAZZE 2GR	CUP HOLDER GRID 2GR	2 GRUPPI/ 2 GROUPS
16B	10017526	GRIGLIA POGGIA TAZZE 3GR	CUP HOLDER GRID 3GR	3 GRUPPI/ 3 GROUPS
17A	10352430	FERMATAZZE TRASPARENTE 2GR	TRASPARENT CUP HOLDER 2GR	2 GRUPPI/ 2 GROUPS
17B	10352432	FERMATAZZE TRASPARENTE 3GR	TRASPARENT CUP HOLDER 3GR	3 GRUPPI/ 3 GROUPS
18	10805562	RONDELLA D4X16X1,5	WASHER D4X16X1,5	
19A	10017332	PANNELLO POSTERIORE NERO LUCIDO 2GR	GLOSSY BLACK REAR PANEL 2GR	2 GRUPPI/ 2 GROUPS
19B	10017334	PANNELLO POSTERIORE ROSSO 2GR	RED REAR PANEL 2GR	2 GRUPPI/ 2 GROUPS
19C	10017338	PANNELLO POSTERIORE NERO OPACO 2GR	MATT BLACK REAR PANEL 2GR	2 GRUPPI/ 2 GROUPS
19D	10017347	PANNELLO POSTERIORE BIANCO 2GR	WHITE REAR PANEL 2GR	2 GRUPPI/ 2 GROUPS
19E	10017532	PANNELLO POSTERIORE NERO LUCIDO 3GR	GLOSSY BLACK REAR PANEL 3GR	3 GRUPPI/ 3 GROUPS
19F	10017534	PANNELLO POSTERIORE ROSSO 3GR	RED REAR PANEL 3GR	3 GRUPPI/ 3 GROUPS
19G	10017538	PANNELLO POSTERIORE NERO OPACO 3GR	MATT BLACK REAR PANEL 3GR	3 GRUPPI/ 3 GROUPS
19H	10017547	PANNELLO POSTERIORE BIANCO 3GR	WHITE REAR PANEL 3GR	3 GRUPPI/ 3 GROUPS
19I	10017912	PANNELLO POSTERIORE NERO LUCIDO 2GR TALL	GLOSSY BLACK REAR PANEL 2GR TALL	2 GRUPPI/ 2 GROUPS TALL
19L	10017914	PANNELLO POSTERIORE ROSSO 2GR TALL	RED REAR PANEL 2GR TALL	2 GRUPPI/ 2 GROUPS TALL
19M	10017918	PANNELLO POSTERIORE NERO OPACO 2GR TALL	MATT BLACK REAR PANEL 2GR TALL	2 GRUPPI/ 2 GROUPS TALL
19N	10019082	PANNELLO POSTERIORE NERO LUCIDO 3GR TALL	GLOSSY BLACK REAR PANEL 3GR TALL	3 GRUPPI/ 3 GROUPS TALL
19O	10019084	PANNELLO POSTERIORE ROSSO 3GR TALL	RED REAR PANEL 3GR TALL	3 GRUPPI/ 3 GROUPS TALL
19P	10019088	PANNELLO POSTERIORE NERO OPACO 3GR TALL	MATT BLACK REAR PANEL 3GR TALL	3 GRUPPI/ 3 GROUPS TALL
20A	10018702A	TELAIO NERO OPACO 2GR	MATT BLACK FRAME 2GR	2 GRUPPI/ 2 GROUPS
20B	10018704A	TELAIO BIANCO 2GR	WHITE FRAME 2GR	2 GRUPPI/ 2 GROUPS
20C	10018752	TELAIO NERO OPACO 2GR TALL	MATT BLACK FRAME 2GR TALL	2 GRUPPI/ 2 GROUPS TALL
20D	10018754	TELAIO BIANCO 2GR TALL	WHITE FRAME 2GR TALL	2 GRUPPI/ 2 GROUPS TALL
20E	10018802	TELAIO NERO OPACO 3GR	MATT BLACK FRAME 3GR	3 GRUPPI/ 3 GROUPS
20F	10018804	TELAIO BIANCO 3GR	WHITE FRAME 3GR	3 GRUPPI/ 3 GROUPS
20G	10018852	TELAIO NERO OPACO 3GR TALL	MATT BLACK FRAME 3GR TALL	3 GRUPPI/ 3 GROUPS TALL
20H	10018854	TELAIO BIANCO 3GR TALL	WHITE FRAME 3GR TALL	3 GRUPPI/ 3 GROUPS TALL

SEGUE / CONTINUE ---->

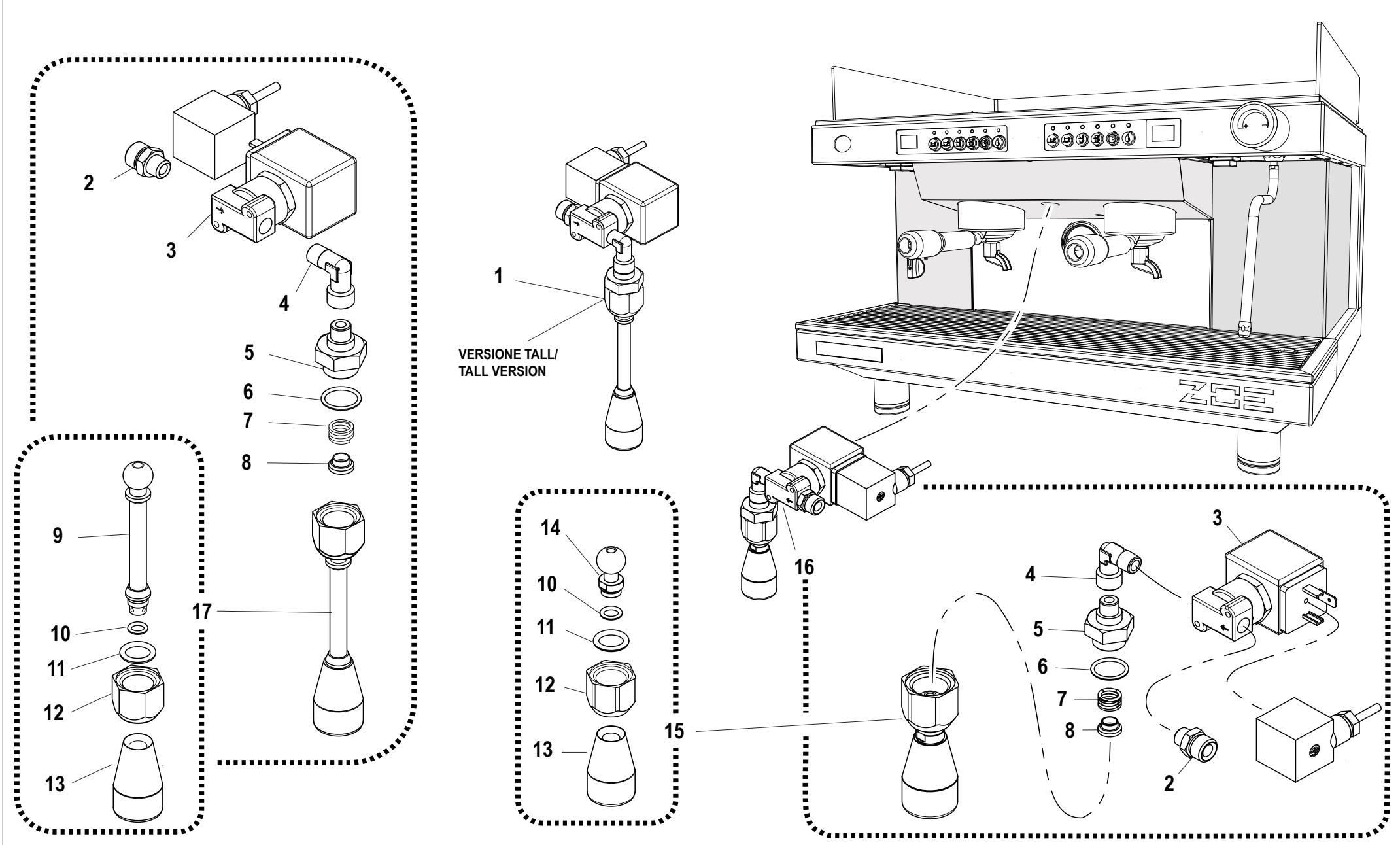
LANCE VAPORE E TVC/ STEAM AND TVC WAND

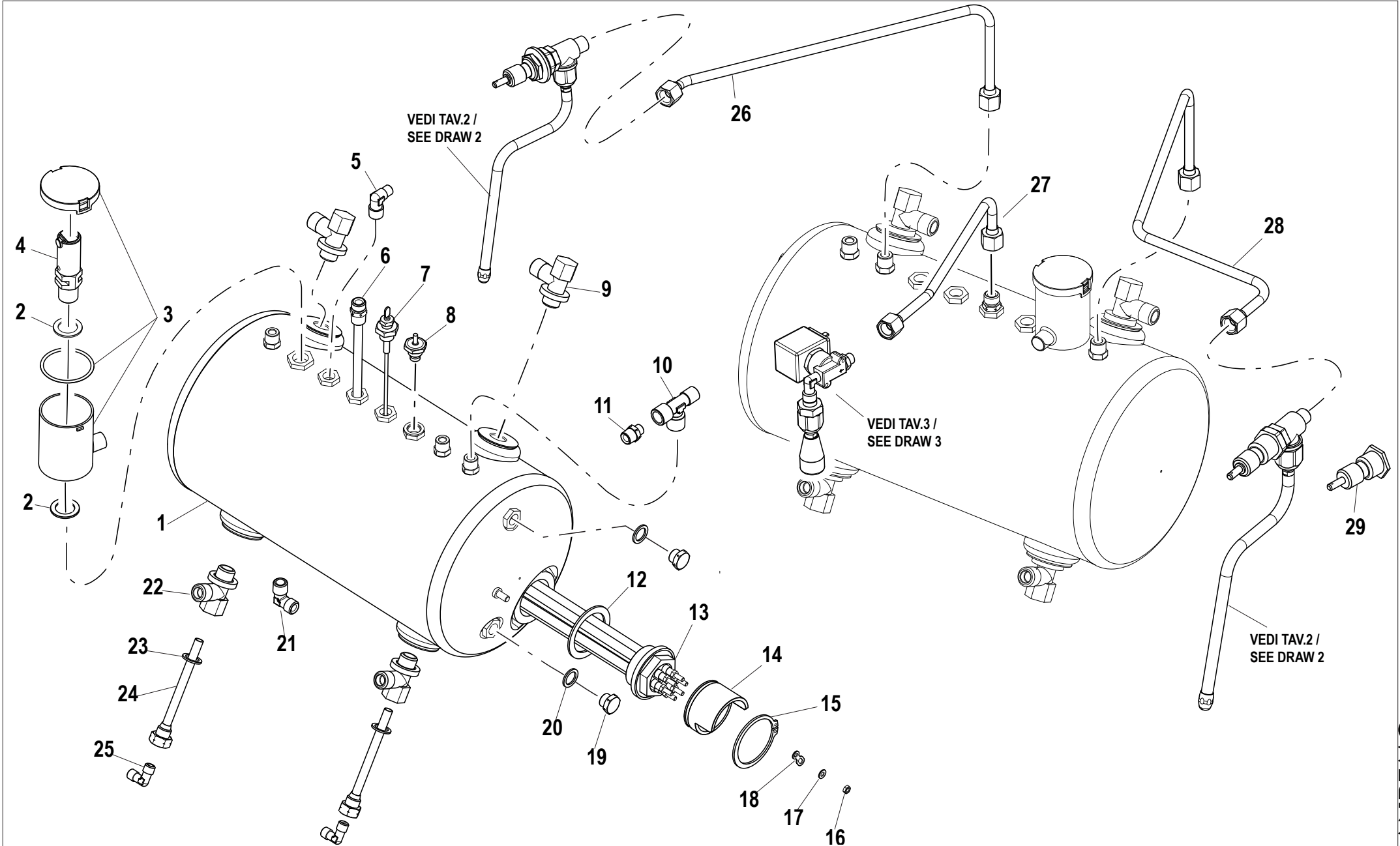




RIF. POS.	CODICE CODE	DESCRIZIONE	DESCRIPTION	NOTE NOTES
1A	10402276	GETTO LANCIA VAPORE 2 FORI	2 HOLES STEAM WAND JET	
1B	10402279	GETTO LANCIA VAPORE 4 FORI	4 HOLES STEAM WAND JET	
2	10402081	OR PER TUBO LANCIA	WAND TUBE O-RING	
3	10402274	TUBO LANCIA VAPORE	STEAM WAND TUBE	
4	14402282	DADO LANCIA VAPORE	STEAM WAND NUT	
5	10402082	OR SNODO LANCIA	WAND JOINT O-RING	
6	10402288	SNODO A SFERA LANCIA VAPORE	STEAM WAND SPHERICAL JOINT	
7	10402392	CORPO SUPPORTO ASTA RUBINETTO	TAP ROD SUPPORT BODY	
8	10505121A	OR ASTA RUBINETTO	TAP ROD O-RING	
9	10505561	BUSSOLA RAME RUBINETTO	TAP COPPER SLEEVE	
10	10402015A	BUSSOLA ASTA RUBINETTO	TAP ROD SLEEVE	
11	10402014	MOLLA ASTA RUBINETTO	TAP ROD SPRING	
12	10402061A	ASTA RUBINETTO	TAP ROD	
13	10505558	GUARNIZIONE RUBINETTO	TAP SEAL	
14	10402390	CORPO RUBINETTO	TAP BODY	
15	10092162B	TAPPO MANOPOLA RUBINETTO VAPORE	STEAM TAP KNOB CAP	
16	10402040	RONDELLA RUBINETTO	TAP WASHER	
17	10092164A	MANOPOLA VAPORE	STEAM KNOB	
18	10402028	MEZZO DADO 1/2"	HALF NUT 1/2"	
19	10402120C	CORPO RUBINETTO COMPLETO	COMPLETE TAP BODY	
20	10806312	RONDELLA DENTELLATA D21	TOOTHED WASHER D21	
22	10402056A	OR 2062	O-RING 2062	
23	10402043	MOLLA SNODO RUBINETTO	TAP JOINT SPRING	
24	10402054A	SCODELLINO SNODO RUBINETTO	TAP JOINT ADJUSTER	
25	14402284A	LANCIA VAPORE COMPLETA	COMPLETE STEAM WAND	
26	10753052	GOMMINO ANTI SCIVOLO PER TUBO VAPORE	STEAM TUBE NO SLIP BUBBER	
27	14852925A	PROLUNGA ESAGONALE VAPORE	STEAM HEXAGONAL EXTENCION	
28	10853204A	RACCORDO RAPIDO DRITTO 4X1/8M	RAPID STRIGHT FITTING 4X1/8M	
29	10805060	VITE TCEI M4X6	SCREW TCEI M4X6	
30	10909010	TUBO TEFLON D4X1,5	TEFLON TUBE D4X1,5	
31	10753056	GOMMINO ANTI SCIVOLO PER LANCIA TVC	TVC WAND NO SLIP RUBBER	
32	10805027A	VITE TBL+ M4X10	SCREW TBL+M4X10	

SEGUE / CONTINUE ---->



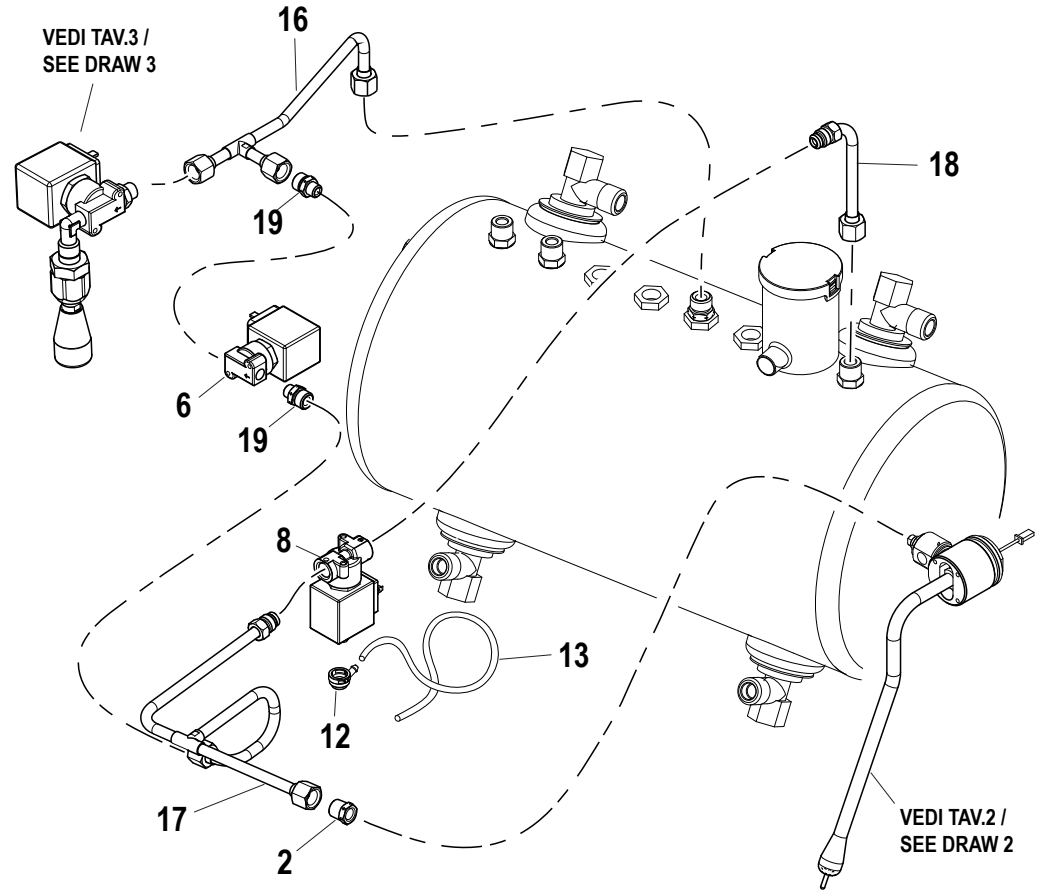
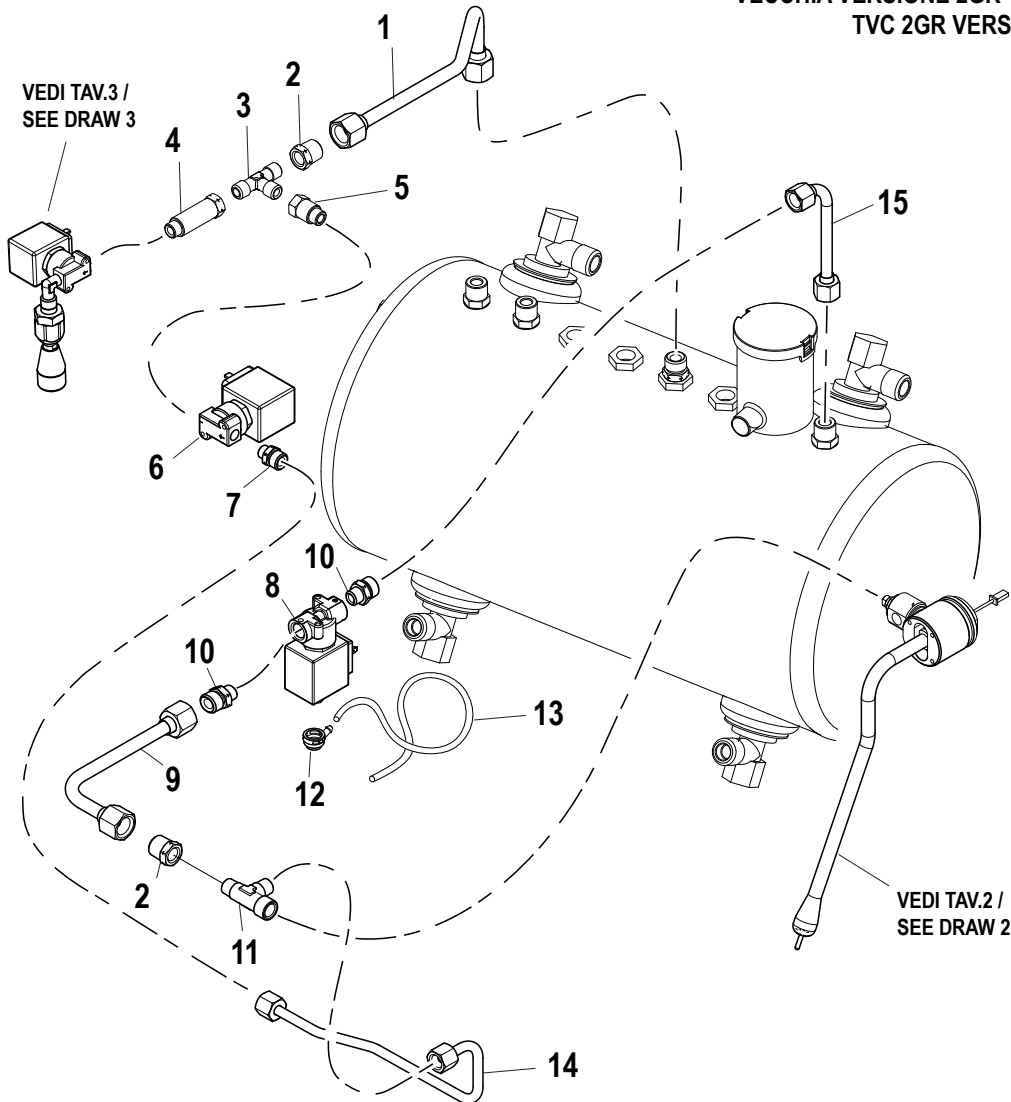


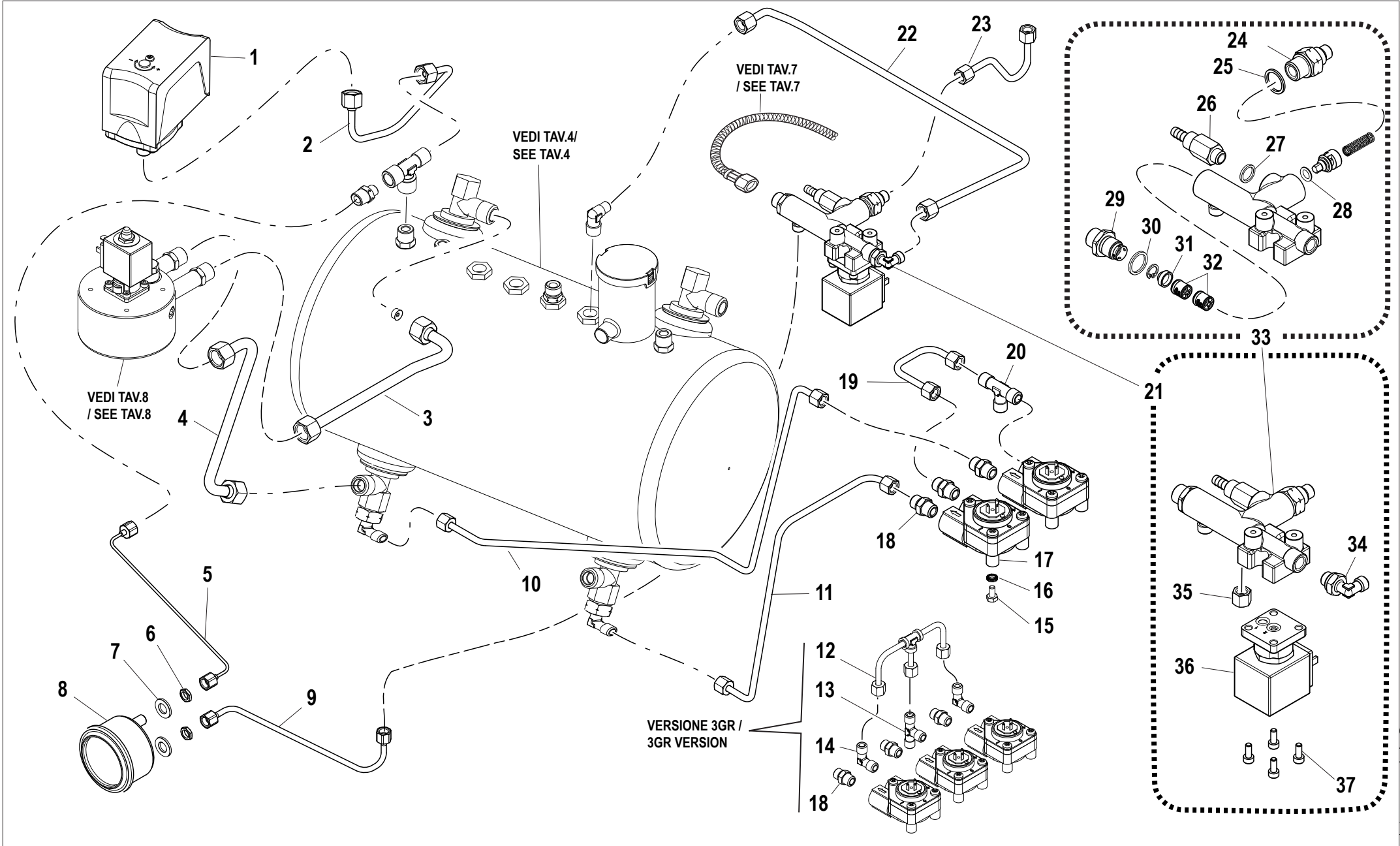


RIF. POS.	CODICE CODE	DESCRIZIONE	DESCRIPTION	NOTE NOTES
1A	10002670B	CALDAIA D190 2GR	BOILER D190 2GR	2GRUPPI/ 2GROUPS
1B	10002637C	CALDAIA D180 3GR	BOILER D180 3GR	3GRUPPI/ 3GROUPS
2	10852218	RONDELLA RAME D.16,8XD25XH1,5MM	COPPER WASHER D.16,8XD25XH1,5MM	
3	KVASSCAVALSI	KIT VASCHETTA DI SCARICO VALVOLA DI SICUREZZA	SAFETY VALVE DISCHARGE TANK	
4	10652058B	VALVOLA DI SICUREZZA	SAFETY VALVE	
5	10857250A	RACCORDO A GOMITO 6-1/4	ELBOW FITTING 6-1/4	
6	10853053D	PESCANTE CON RACCORDO 1/4	DRIP PIPE WHIT FITTING 1/4	
7A	10112042A	SONDA DI LIVELLO 140MM	LEVEL PROBE 140MM	2GRUPPI/ 2GROUPS
7B	10112064A	SONDA DI LIVELLO 120MM	LEVEL PROBE 120MM	3GRUPPI/ 3GROUPS
8	10652040A	VALVOLA DI SFIATO	AIR-RELIEF VALVE	
9	10853356	RACCORDO SCAMBIATORE SUPERIORE	UPPER EXCHANGERS FITTING	
10	10857821	RACCORDO T 1/4 M//F/F	FITTING 1/4 M//F/F	
11	10857052	RACCORDO DRITTO 1/4-1/8	STRAIGHT FITTING 1/4-1/8	
12	10502020A	RONDELLA PER RESISTENZA	HEATING ELEMENT WASHER	
13A	10455032A	RESISTENZA 2700W 220V 2GR REART	HEATING ELEMENT 2700W 220V 2GR REART	2GRUPPI/ 2GROUPS
13B	10455053A	RESISTENZA 2700W 120V 2GR REART	HEATING ELEMENT 2700W 120V 2GR REART	2GRUPPI/ 2GROUPS
13C	10455162	RESISTENZA 4500W 230V 2GR HELKRA	HEATING ELEMENT 4500W 230V 2GR HELKRA	2GRUPPI/ 2GROUPS
13D	10455070	RESISTENZA 5100W 220V 3GR REART	HEATING ELEMENT 5100W 220V 3GR REART	3GRUPPI/ 3GROUPS
14	10455100B	PROTEZIONE COLLEGAMENTI ELETTRICI RESISTENZA	ELECTRIC CONNECTION HEATING ELEMENT PROTECTION	
15	10806286	ANELLO SEEGER A52X2	SEEGER RING A52X2	
16A	10806050	DADO M4 PER RESISTENZA REART	NUT M4 FOR REART HEATING ELEMENT	SOLO PER RESIS. REART / ONLY FOR REART H.E.
16B	10806052	DADO 1/8 PER RESISTENZA HELKRA	NUT 1/8 FOR HELKRA HEATING ELEMENT	SOLO PER RESIS. HELKRA / ONLY FOR HELKRA H.E.
17A	10809024	RONDELLA PER RESISTENZA REART	WASHER FOR REART HEATING ELEMENT	SOLO PER RESIS. REART / ONLY FOR REART H.E.
17B	10803533	RONDELLA PER RESISTENZA HELKRA	WASHER FOR HELKRA HEATING ELEMENT	SOLO PER RESIS. HELKRA / ONLY FOR HELKRA H.E.
18	10106060	PONTE COLLEGAMENTO RESISTENZA REART	REART HEATING ELEMENT BRIDGE	
19	10857540B	RACCORDO TAPPO 1/4M	CAP FITTING 1/4M	
20	10852180	RONDELLA RAME 1/4" 13.5X19X1.5	COPPER WASHER 1/4" 13.5X19X1.5	
21	10857060A	RACCORDO A GOMITO 8-1/4	ELBOW FITTING 8-1/4	
22	10853358	RACCORDO SCAMBIATORE INFERIORE	LOWER EXCHANGERS FITTING	
23	10852214	RONDELLA RAME 1/4" D.14X18X2MM	COPPER WASHER 1/4" D.14X18X2MM	
24	10042070	INIETTORE D.8	INJECTOR D.8	
25	10857030A	RACCORDO A GOMITO 6-1/8	ELBOW FITTING 6-1/8	

VECCHIA VERSIONE 2GR TVC
TVC 2GR VERSION

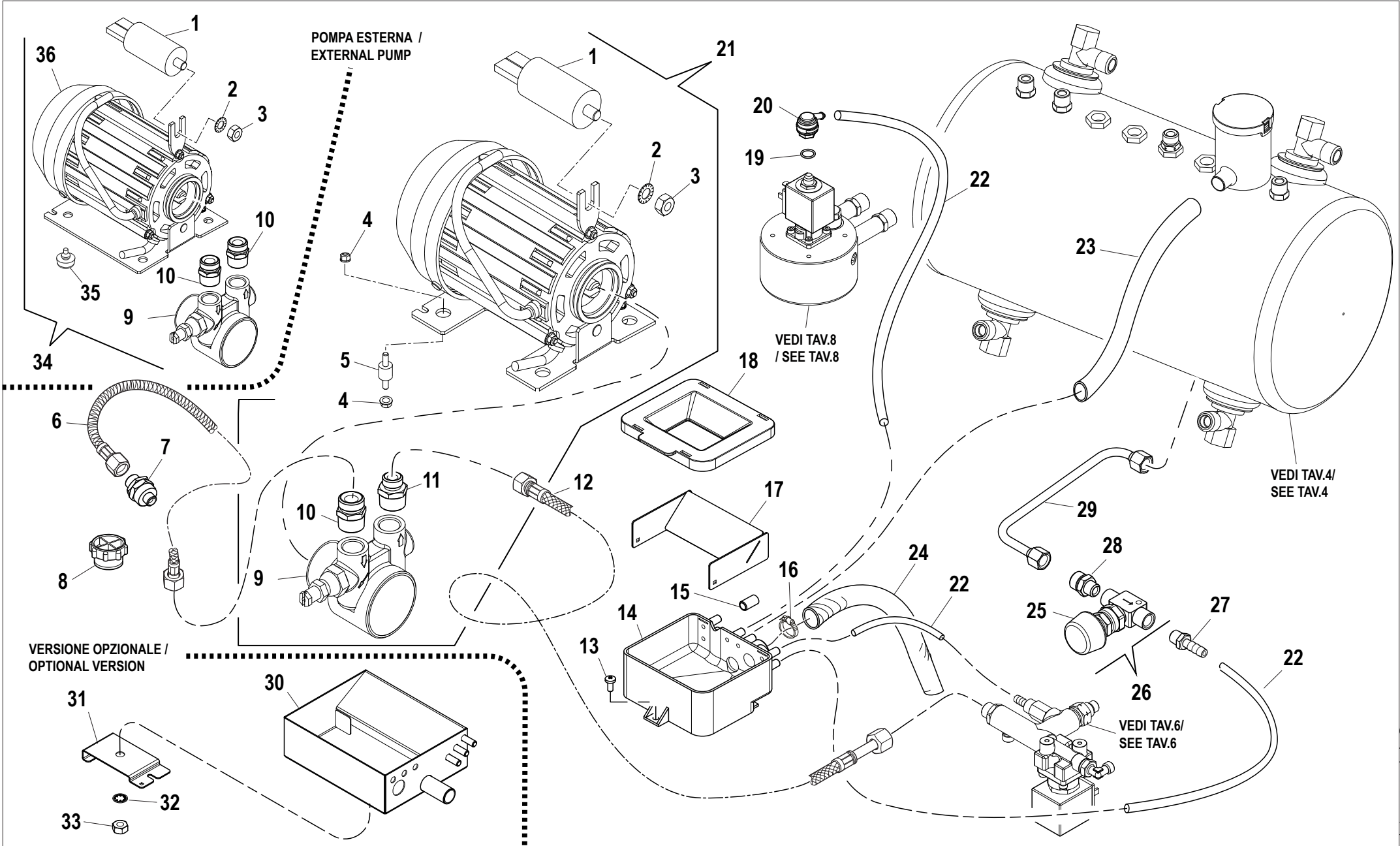
NUOVA VERSIONE 2-3GR TVC
NEW TVC 2-3GR VERSION





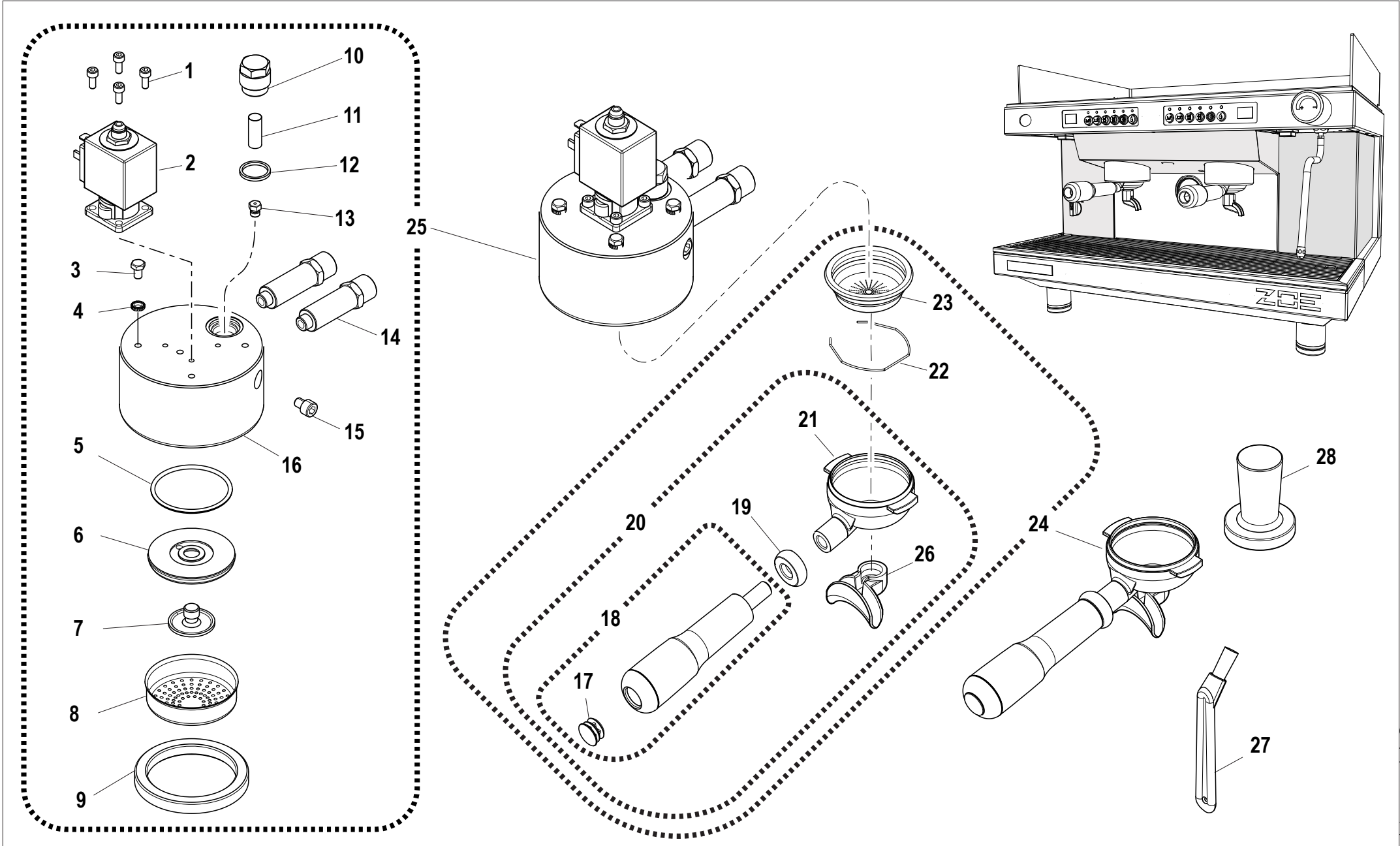


RIF. POS.	CODICE CODE	DESCRIZIONE	DESCRIPTION	NOTE NOTES
1	10602010B	PRESSOSTATO	PRESSURE SENSOR	
2	10003220	TUBO PRESOSTATO 2-3GR	PRESSURE SENSOR TUBE 2-3GR	2-3 GRUPPI / 2-3 GROUPS
3	10003050	TUBO SCAMBIATORE SUPERIORE 2-3GR	UPPER EXCHANGER TUBE 2-3GR	2-3 GRUPPI / 2-3 GROUPS
4A	10003052	TUBO SCAMBIATORE INFERIORE 2GR	LOWER EXCHANGER TUBE 2GR	2 GRUPPI / 2 GROUPS
4B	10003280	TUBO SCAMBIATORE INFERIORE 3GR	LOWER EXCHANGER TUBE 3GR	3 GRUPPI / 3 GROUPS
5A	10002028A	TUBO CAPILLARE PRESSOSTATO CALDAIA 2GR	PRESSURE SENSOR-BOILER CAPILLARY TUBE 2GR	2 GRUPPI / 2 GROUPS
5B	10002030A	TUBO CAPILLARE PRESSOSTATO CALDAIA 3GR	PRESSURE SENSOR-BOILER CAPILLARY TUBE 3GR	3 GRUPPI / 3 GROUPS
6	10853085	DADO ESAGONALE 1/8"	HEXAGONAL NUT 1/8"	
7	10852200	RONDELLA D 10,5X20X2	WASHER 10,5X20X2	
8	10552018C	MANOMETRO DOPPIA SCALA D60	DOUBLE RANGE GAUGE D60	
9	10002021A	TUBO CAPILLARE MASSELLO 2-3GR	CHARGING VALVE UNIT CAPILLARY TUBE 2-3GR	2-3 GRUPPI / 2-3 GROUPS
10A	10003166	TUBO ALIMENTAZIONE 1°GRUPPO 2GR	1°GROUP INLET TUBE 2GR	2 GRUPPI / 2 GROUPS
10B	10003286	TUBO ALIMENTAZIONE 1°GRUPPO 3GR	1°GROUP INLET TUBE 3GR	3 GRUPPI / 3 GROUPS
11A	10003168	TUBO ALIMENTAZIONE 2°GRUPPO 2GR	2°GROUP INLET TUBE 2GR	2 GRUPPI / 2 GROUPS
11B	10003288	TUBO ALIMENTAZIONE 2°GRUPPO 3GR	2°GROUP INLET TUBE 3GR	3 GRUPPI / 3 GROUPS
11C	10003290	TUBO ALIMENTAZIONE 3°GRUPPO 3GR	3°GROUP INLET TUBE 3GR	3 GRUPPI / 3 GROUPS
12	10003292A	TUBO PONTE VOLUMETRICO 3GR	VOLUMETRIC BRIDGE TUBE 3GR	3 GRUPPI / 3 GROUPS
13	10857630A	RACCORDO T 6-1/8" M/M/M	FITTING 6-1/8" M/M/M	
14	10857030A	RACCORDO GOMITO 6-1/8"M	ELBOW FITTING 6-1/8M	
15	10805074	VITE TE M4X8	SCREW TE M4X8	
16	10803519	RONDELLA D4,2 DENTELLATA	TOOTHED WASHER D4,2	
17	10112290A	CONTATORE VOLUMETRICO	VOLUMETRIC COUNTER	
18	10857080A	RACCORDO DRITTO 6-1/8"M	STRAIGHT FITTING 6-1/8"M	
19	10002060	TUBO PONTE VOLUMETRICO 2GR	VOLUMETRIC BRIDGE TUBE 2GR	2 GRUPPI / 2 GROUPS
20	10857028A	RACCORDO T 6-6 1/8" M	FITTING 6-6-1/8" M	
21A	10056121A	ASSIEME MASSELLO 120V	CHARGING VALVE UNIT ASSEMBLY 120V	
21B	10056110A	ASSIEME MASSELLO 230V	CHARGING VALVE UNIT ASSEMBLY 230V	
22A	10003160	TUBO CARICO CALDAIA 2GR	BOILER INLET HOSE 2GR	2 GRUPPI / 2 GROUPS
22B	10003282	TUBO CARICO CALDAIA 3GR	BOILER INLET HOSE 3GR	3 GRUPPI / 3 GROUPS
23	10003162	TUBO ALIMENTAZIONE VOLUMETRICO 2-3 GRUPPI	VOLUMETRIC INLET TUBE 2-3 GR	2-3 GRUPPI / 2-3 GROUPS
24	10058042A	NIPLESS VALVOLA NON RITORNO	NO RETURN VALVE	
25	10053109	RONDELLA RAME	COPPER WASHER	



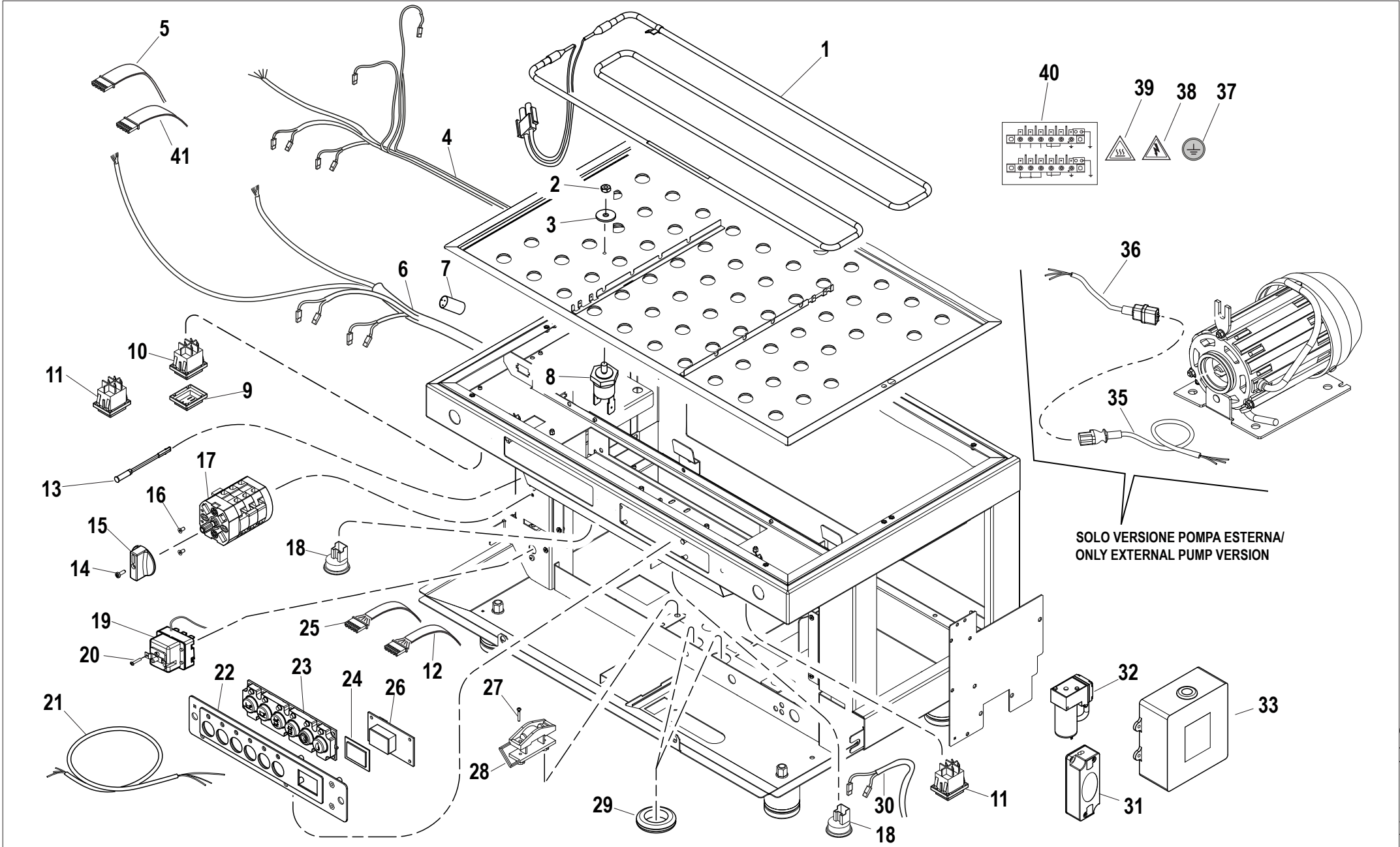


RIF. POS.	CODICE CODE	DESCRIZIONE	DESCRIPTION	NOTE NOTES
1A	10252038A	CONDENSATORE 6MF 440VL PER MOTORE.130-150W 230V	CONDENSER 6MF 440V FOR PUMP MOTOR 130-150W 230V	
1B	10252040	CONDENSATORE 10MF 450VL PER MOTORE.165W 230V	CONDENSER 10MF 450VL FOR PUMP MOTOR 165W 230V	
2	10803521	RONDELLA D8,2 DENTELLATA	TOOTHED WASHER D8,2	
3	10802500	DADO 8MA	NUT 8MA	
4	10809011	DADO FLANGIATO 4MA	FLANGED NUT 4MA	
5	10255022	ANTIVIBRANTE PUFFER D10X10 M4XH10	ANTIVIBRATION PUFFER D10X10 M4XH10	
6	10852484C	TUBO TRAZIONE 3/8 L=2000	TRACTION TUBE 3/8 L=2000	
7	10355150A	FILTRO POMPA	PUMP FILTER	
8	10351134	TAPPO PER TUBO TRAZIONE	TRACTION TUBE CAP	
9A	10252070D	POMPA ROTATIVA 150L 9BAR 2GR	ROTARY PUMP 150L 9BAR 2GR	2 GRUPPI/ 2 GROUPS
9B	10252072D	POMPA ROTATIVA 200L 9BAR 3GR	ROTARY PUMP 200L 9BAR 3GR	3 GRUPPI/ 3 GROUPS
10	10857290C	RACCORDO DRITTO 10-3/8" M	STRAIGHT FITTING 10-3/8" M	
11	10857293C	RACCORDO DRITTO 8-3/8" M	STRAIGHT FITTING 8-3/8" M	
12	10852470C	TUBO TRAZIONE 1/4 90° L.450	TRACTION TUBE 1/4 90° L.450	
13	10805084	VITE TC+ M4X10	SCREW TC+ M4X10	
14	10022441A	VASCHETTA DI SCARICO	DRAIN BOX	
15	10052064	TAPPO VASCHETTA DI SCARICO	DRAIN BOX CAP	
16	10806099A	FASCETTA STRINGI TUBO D16X27	CLAMP FOR TUBE	
17	10012144	ROMPIGETTO PER VASCHETTA DI SCARICO	DRAIN BOX JET BREAKER	
18	10022476B	COPERCHIO VASCHETTA DI SCARICO	DRAIN BOX COVER	
19	10505079	OR EPDM	O-RING EPDM	
20	10255028A	RACCORDO GOMITO GIREVOLE F1/8	REVOLVING ELBOW FITTING F 1/8	
21A	10053622	ASSIEME POMPA INTERNA 230V 2GR	INTERNAL PUMP ASSEMBLY 230V 2GR	2 GRUPPI/ 2 GROUPS
21B	10053623	ASSIEME POMPA INTERNA 230V 3GR	INTERNAL PUMP ASSEMBLY 230V 3GR	3 GRUPPI/ 3 GROUPS
22	10905010	TUBO SILICONE TRASPARENTE 7X4	TRANSPARENT SILICON TUBE 7X4	
23	10905024	TUBO SILICONE D12X18	SILICON TUBE D12X18	
24	10852460	TUBO DI SCARICO D16X22 L.2 M	HEXHAUST TUBE D16X22 L.2 M	
25	10402060	MANOPOLA RUBINETTO DI SCARICO	HEXHAUST TAP KNOB	
26	10402059	RUBINETTO DI SCARICO	HEXHAUST TAP	
27	10853068B	RACCORDO DRITTO D7 1/8M	STRAIGHT FITTING D7 1/8M	
28	10857050B	RACCORDO DRITTO 8-1/8	STRAIGHT FITTING 8-1/8	
29A	10003328	TUBO DI SCARICO CALDAIA 2-3 GR	BOILER DRAIN TUBE 2-3GR	2-3 GRUPPI/ 2-3 GROUPS





RIF. POS.	CODICE CODE	DESCRIZIONE	DESCRIPTION	NOTE NOTES
1	10805060	VITE TCEI M4X6	SCREW TCEI M4X6	
2A	10302096	ELETTROVALVOLA 3VIE 32X32 230V D3X1,78	3 WAY SOLENOID VALVE 32X32 230V D3X1,78	
2B	10305555A	ELETTROVALVOLA 3VIE 32X32 120V D.3X1,78	3 WAY SOLENOID VALVE 32X32 120V D3X1,78	
3	10805075	VITE TE M5X8	SCREW TE M5X8	
4	10803520	RONDELLA D5,3 DENTELLATA	TOOTHED WASHER D5,3	
5	10502070A	OR 3187 PER MAZZOCCO D47,29X2,62	3187 O-RING FOR MAZZOCCO	
6	10052248B	MAZZOCCO	MAZZOCCO	
7	10052141A	DIFFUSORE GRUPPO	GRIPUP DIFFUSER	
8	10052120	DOCCIA A RETE GRUPPO	GROUP SHOWER	
9	10502110	GUARNIZIONE SOTTOCOPPA H8,2	UNDER CUP SEAL H8,2	
10	10052142	TAPPO DI CHIUSURA GIGLEUR	GIGLEUR CAP	
11	10052136	FILTRO GRUPPO	GRIPOUP FILTER	
12	10052143	GUARNIZIONE 19.8x16.7x2	SEAL 19.8x16.7x2	
13	10052135A	GIGLEUR GRUPPO	GROUP GLIGLEUR	
14	14852032A	PROLUNGA L.61	EXTENSION L61	
15	10805078	VITE TCEI M6X8	SCREW TCEI M6X8	
16	10052028C	GRUPPO EROGAZIONE	DISTRUBUTION GROUP	
17	10091152	TAPPO MANICO PORTAFILTRO	FILTER HOLDER CUP	
18	10091150A	MANICO PORTAFILTRO	FILTER HOLDER HANDLE	
19	10091154	ANELLO MANICO PORTAFILTRO	FILTER HOLDER HANDLE RING	
20A	10054010	CORPO PORTAFILTRO 1TZ CON BECCUCCIO E MANICO	FILTER HOLDER 1TZ WITH NOZZLE AND HANDLE	
20B	10054020	CORPO PORTAFILTRO 2TZ CON BECCUCCIO E MANICO	FILTER HOLDER 2TZ WITH NOZZLE AND HANDLE	
21	10054000	CORPO PORTAFILTRO	FILTER HOLDER BODY	
22A	10052051	MOLLA FERMA FILTRO 6-12GR	STOP FILTER SPRING 6-12GR	
22B	10052050	MOLLA FERMA FILTRO 7-14GR	STOP FILTER SPRING 7-14GR	
23A	10052072	FILTRO 1TZ H19,4MM 6GR	1TZ H19,4MM 6GR FILTER	
23B	10052100	FILTRO 1TZ 7GR	1TZ 7GR FILTER	
23C	10052074A	FILTRO 2TZ 12GR H21,5	2TZ 12GR H21,5 FILTER	
23D	10052110B	FILTRO 2TZ 14GR H24MM	2TZ 14GR H24MM FILTER	
23E	10052220A	FILTRO CIECO H16	BLINDED FILTER H16	
24A	KPOZOV1TZ6	KIT PORTAFILTRO 1 TAZZA 6GR	1CUP 6GR FILTER HOLDER KIT	
24B	KPOZOV1TZ7	KIT PORTAFILTRO 1 TAZZA 7GR	1CUP 7GR FILTER HOLDER KIT	



SOLO VERSIONE POMPA ESTERNA/
ONLY EXTERNAL PUMP VERSION



RIF. POS.	CODICE CODE	DESCRIZIONE	DESCRIPTION	NOTE NOTES
1A	10455122C	RESISTENZA SCALDATAZZE 2GR 230V	ELECTRICAL CUP WARMER HEATING ELEMENT 2GR 230V	2 GRUPPI / 2 GROUPS
1B	10455123B	RESISTENZA SCALDATAZZE 3GR 230V	ELECTRICAL CUP WARMER HEATING ELEMENT 3GR 230V	3 GRUPPI / 3 GROUPS
2	10805512	DADO 4MA	NUT 4MA	
3	10803519	RONDELLA D4,2 DENTELLATA	TOOTHEED WASHER D4,2	
4	10102566	CABLAGGIO SCALDATAZZE 2-3GR	CUP WARMER WIRING 2-3 GR	2-3 GRUPPI / 2-3 GROUPS
5	10112078	CAVO PIN TO PIN 600mm 8X2VIE	PIN TO PIN CABLE 600mm 8X2VIE	
6A	10102560B	CABLAGGIO 2GR	WIRING 2GR	2 GRUPPI / 2 GROUPS
6B	10102562A	CABLAGGIO 3GR	WIRING 3GR	3 GRUPPI / 3 GROUPS
6C	10102588	CABLAGGIO COMPLETO 2GR CON TVC	COMPLETE WIRING WITH TVC 2GR	2 GRUPPI / 2 GROUPS TVC
6D	10102594	CABLAGGIO COMPLETO 3GR CON TVC	COMPLETE WIRING WITH TVC 3GR	3 GRUPPI / 3 GROUPS TVC
7	10252016A	FILTRO CONDENSATORE	CONDENSER FILTER	
8	10111007	TERMOSTATO 70° PER RESISTENZA SCALDATAZZE	70° THERMOSTAT FOR ELECTRICAL CUP WARMER EATING ELEMENT	
9	10105243B	CAPPUCCIO INTERRUTTORE	SWITCH CAP	
10	10556041B	INTERRUTTORE BIPOLARE ROSSO	RED BIPOLAR SWITCH	
11	10556045	TAPPO CIECO NERO 22X30	BLACK BLINDED CAP	
12	10112398A	CAVO COLLEGAMENTO DISPLAY	DISPLAY CONNECTION CABLE	
13	10553021	SPIA ARANCIO D6 230V	ORANGE LIGHT D6 230V	
14	10805116	VITE TC+ M3X10	SCREW TC+ M3X10	
15	10122015	MANOPOLA PER COMMUTATORE	SWITCH KNOB	
16	10805038	VITE TSP+ M3X6	SCREW TSP+ M3X6	
17A	10122050A	COMMUTATORE MONOFASE	MONO PHASE SWITCH	
17B	10122060A	COMMUTATORE TRIFASE	THREE PHASE SWITCH	
18	10112584	SPOT LED BIANCO	WHITE LED SPOT	
19	10111015	TERMOSTATO 169° A RIARMO MANUALE	MANUAL RESET THERMOSTAT 169°	
20	10805872	VITE TC+ M4X6	SCREW TC+ M4X6	
21A	10102190	CAVO ALIMENTAZIONE 3X2,5 MT3	POWER CABLE 3X2,5 MT3	
21B	10102191A	CAVO ALIMENTAZIONE 5X2,5 MT3	POWER CABLE 5X2,5 MT3	
21C	10102193	CAVO ALIMENTAZIONE 3X4 MT3	POWER CABLE 3X4 MT3	
21D	10102197	CAVO 3x14 AWG SJOOW L.3MT	CABLE 3x14 AWG SJOOW L.3MT	
22A	10018731	SUPPORTO PULSANTIERA NERO	BLACK KEYPAD SUPPORT	
22B	10018732	SUPPORTO PULSANTIERA BIANCO	WHITE KEYPAD SUPPORT	
23	10112268D	PULSANTIERA	KEYPAD	





SANREMO coffee machines s.r.l.

Via Bortolan, 52

31050 Vascon di Carbonera (Treviso) ITALY

Tel. +39.0422.498900 - Fax. +39.0422.448935

www.sanremomachines.com - E-mail: info@sanremomachines.com