



F18 / F18 TALL

Catalogo ricambi
Spare parts catalogue

SANREMO coffee machines s.r.l.

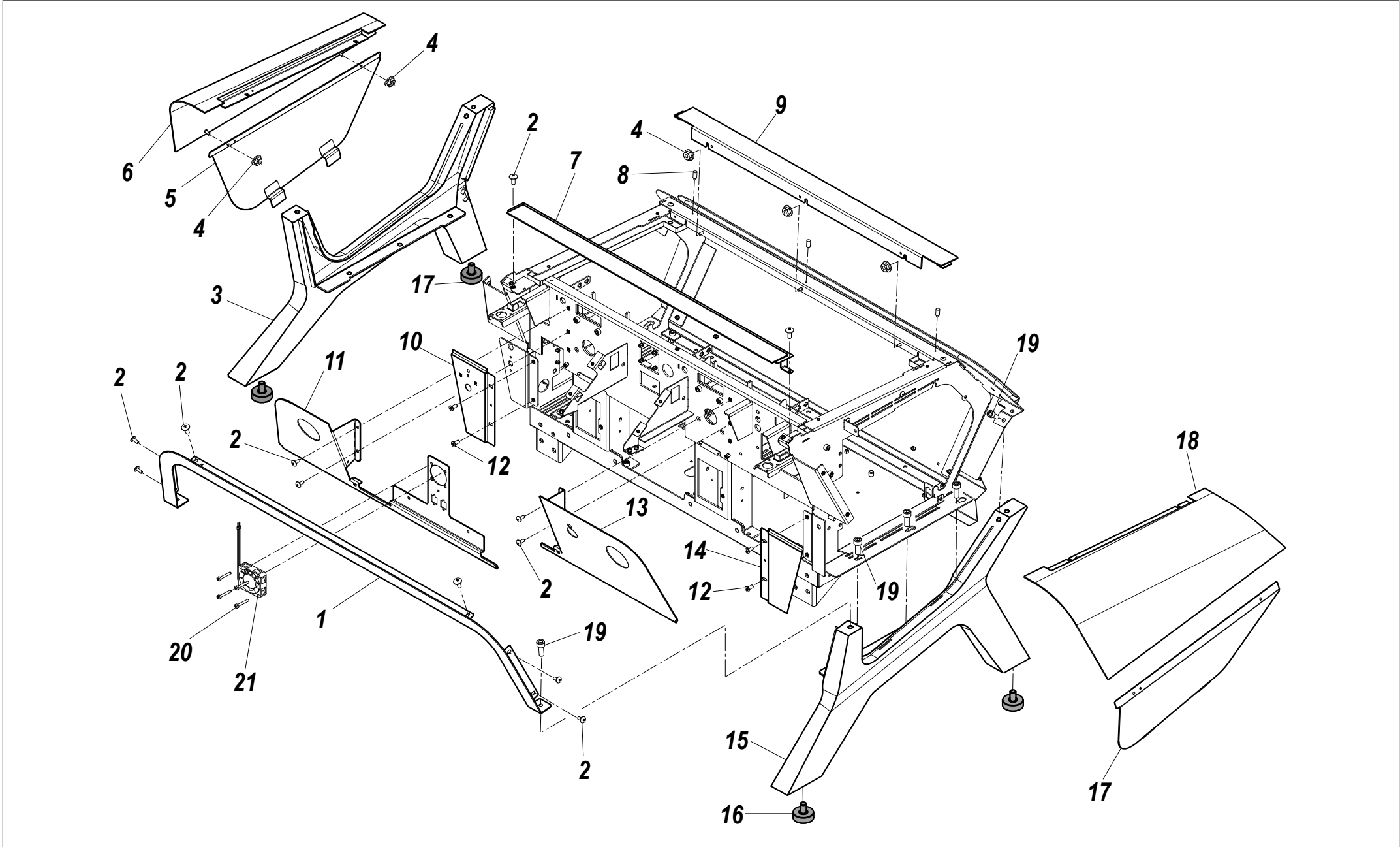
Via Bortolan, 52 - 31050 Vascon di Carbonera (Treviso) ITALY

Tel. +39.0422.498900 - Fax. +39.0422.448935

www.sanremomachines.com - E-mail: info@sanremomachines.com

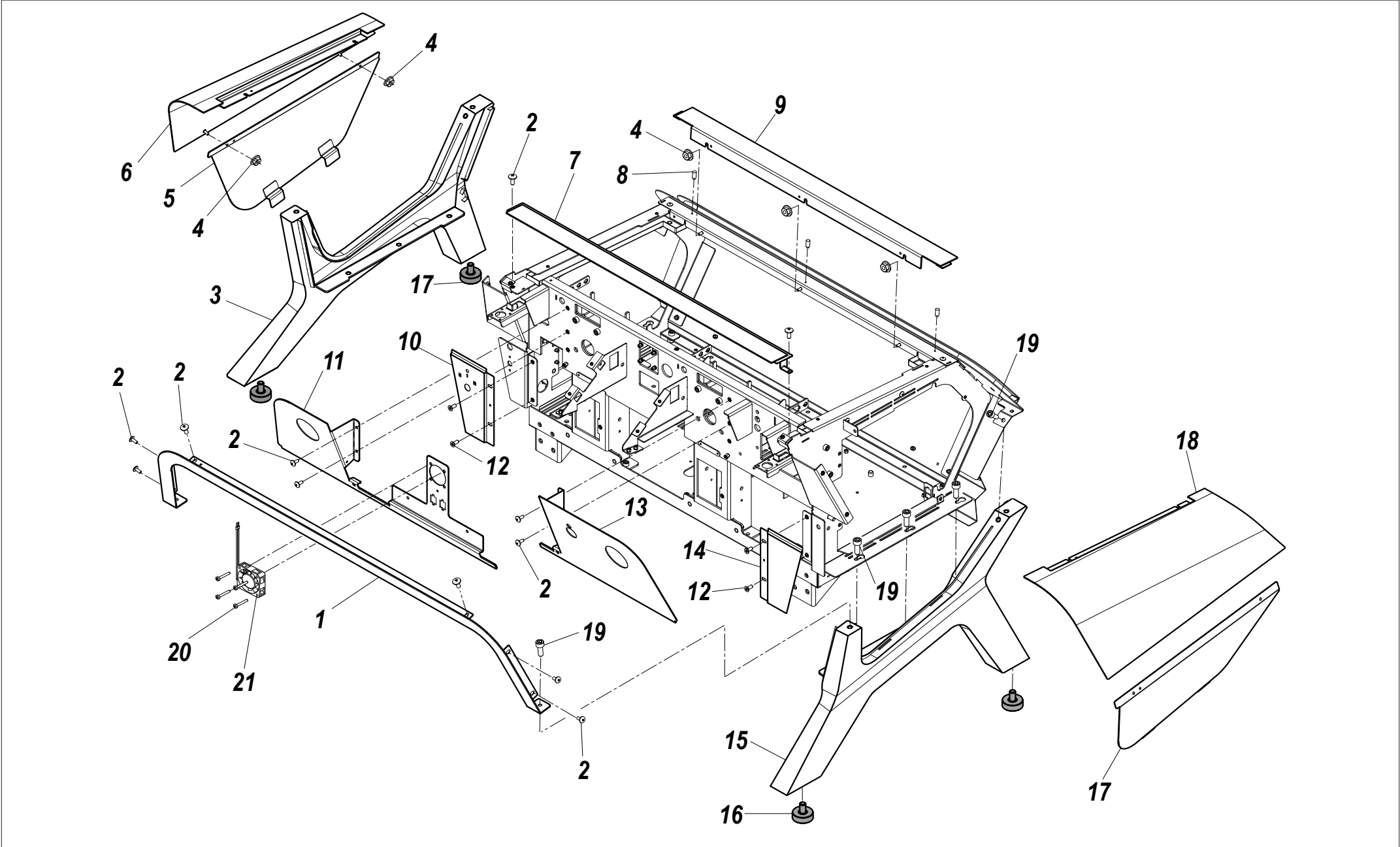


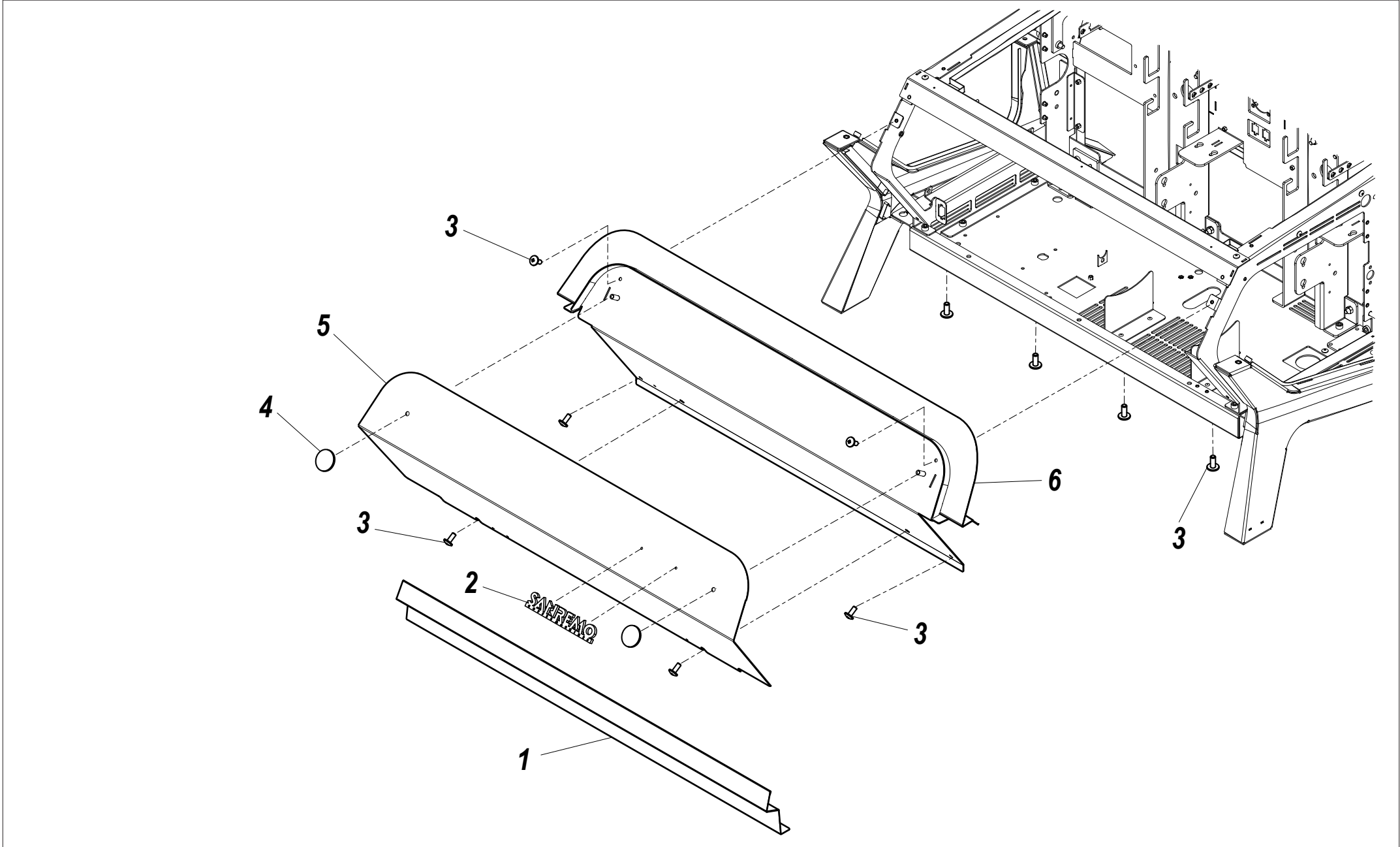
| | | |
|----------------|---|---------|
| TAV. / DRAW. 1 | PANNELLI / PANELS | Pag. 4 |
| TAV. / DRAW. 2 | PANNELLI POSTERIORI / REAR PANELS | Pag. 8 |
| TAV. / DRAW. 3 | SCALDATAZZE / CUP WARMER | Pag. 10 |
| TAV. / DRAW. 4 | PORTACOMANDI / CONTROL PANEL | Pag. 12 |
| TAV. / DRAW.5 | PANNELLI FRONTALI INFERIORE / LOWER FRONTAL PANELS | Pag. 14 |
| TAV. / DRAW.6A | RUBINETTO E LANCIA VAPORE FINO AL 12/2022 / STEAM TAP AND WAND UNTILL 12/2022 | Pag. 16 |
| TAV. / DRAW.6B | RUBINETTO E LANCIA VAPORE DAL 01/2023 / STEAM TAP AND WAND FROM 01/2023 | Pag. 16 |
| TAV. / DRAW.7 | EROGAZIONE ACQUA / WATER EROGATION | Pag. 22 |
| TAV. / DRAW.8 | CIRCUITO DI SCARICO / DRAINING CIRCUIT | Pag. 24 |
| TAV. / DRAW.9 | CIRCUITO VAPORE E CARICO ACQUA / STEAM AND WATER LOAD CIRCUIT | Pag. 26 |
| TAV. / DRAW.10 | CIRCUITO CAFFE' / COFFEE CIRCUIT | Pag. 28 |
| TAV. / DRAW.11 | CIRCUITO ACQUA CALDAIA POMPA / HOT WATER CIRCUIT AND PUMP | Pag. 32 |
| TAV. / DRAW.12 | TVC E POMPA ESTERNA / TVC AND EXTERNAL PUMP | Pag. 36 |
| TAV. / DRAW.13 | TRASDUTTORE CALDAIA E COOLING CYCLE / BOILER PRESSURE PROBE AND COOLING CYCLE | Pag. 40 |
| TAV. / DRAW.14 | CALDAIA SERVIZI / SERVICE BOILER | Pag. 42 |
| TAV. / DRAW.15 | CALDAIA CAFFE' E MASSELLO / COFFEE BOILER AND FILLING BLOCK | Pag. 44 |
| TAV. / DRAW.16 | GRUPPO EROGAZIONE / GROUP HEAD | Pag. 48 |
| TAV. / DRAW.17 | SPORTELLO ELETTRICO SINISTRO / LEFT ELECTRIC PANEL | Pag. 52 |
| TAV. / DRAW.18 | SPORTELLO ELETTRICO DESTRO / RIGHT ELECTRIC PANEL | Pag. 54 |

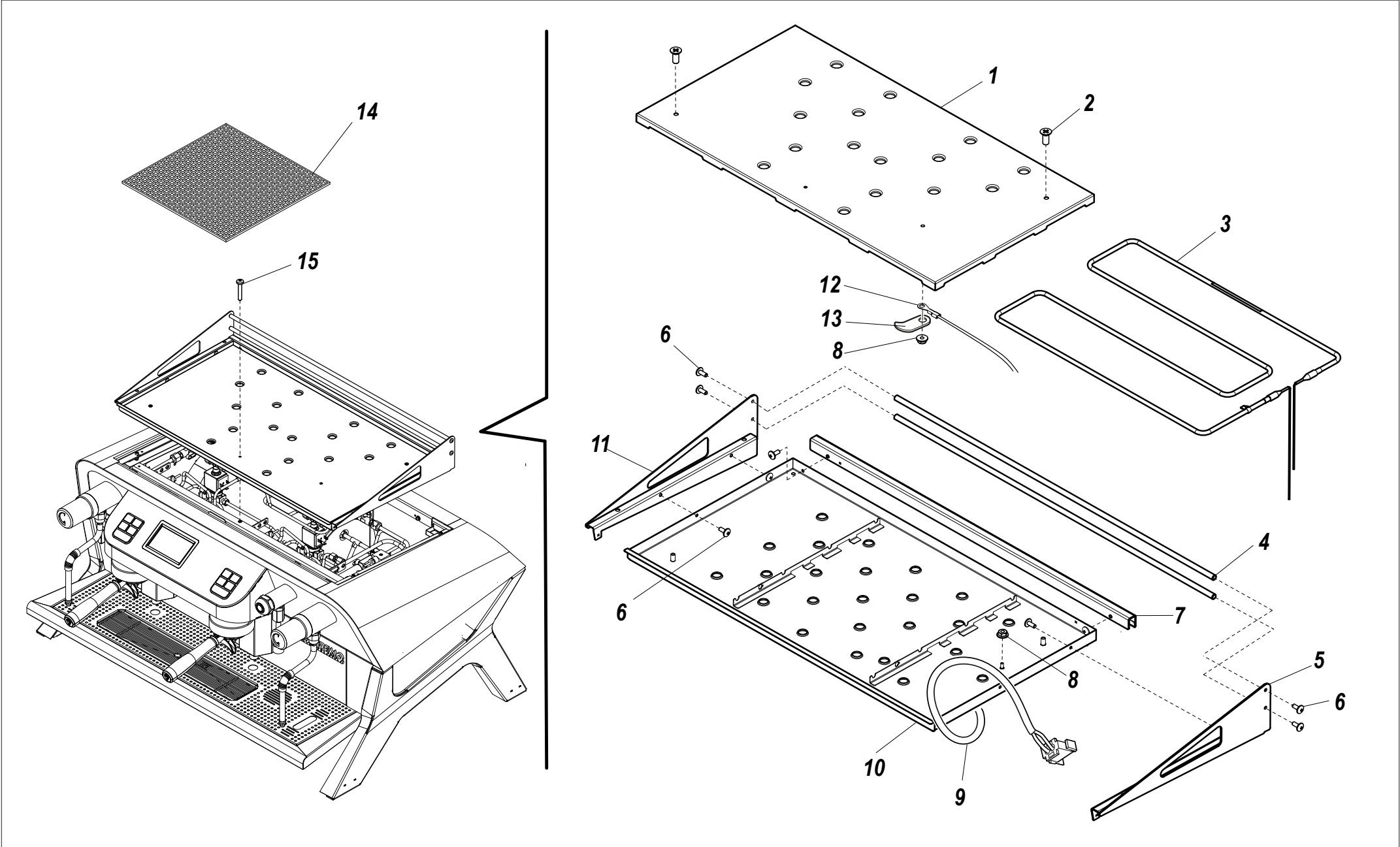


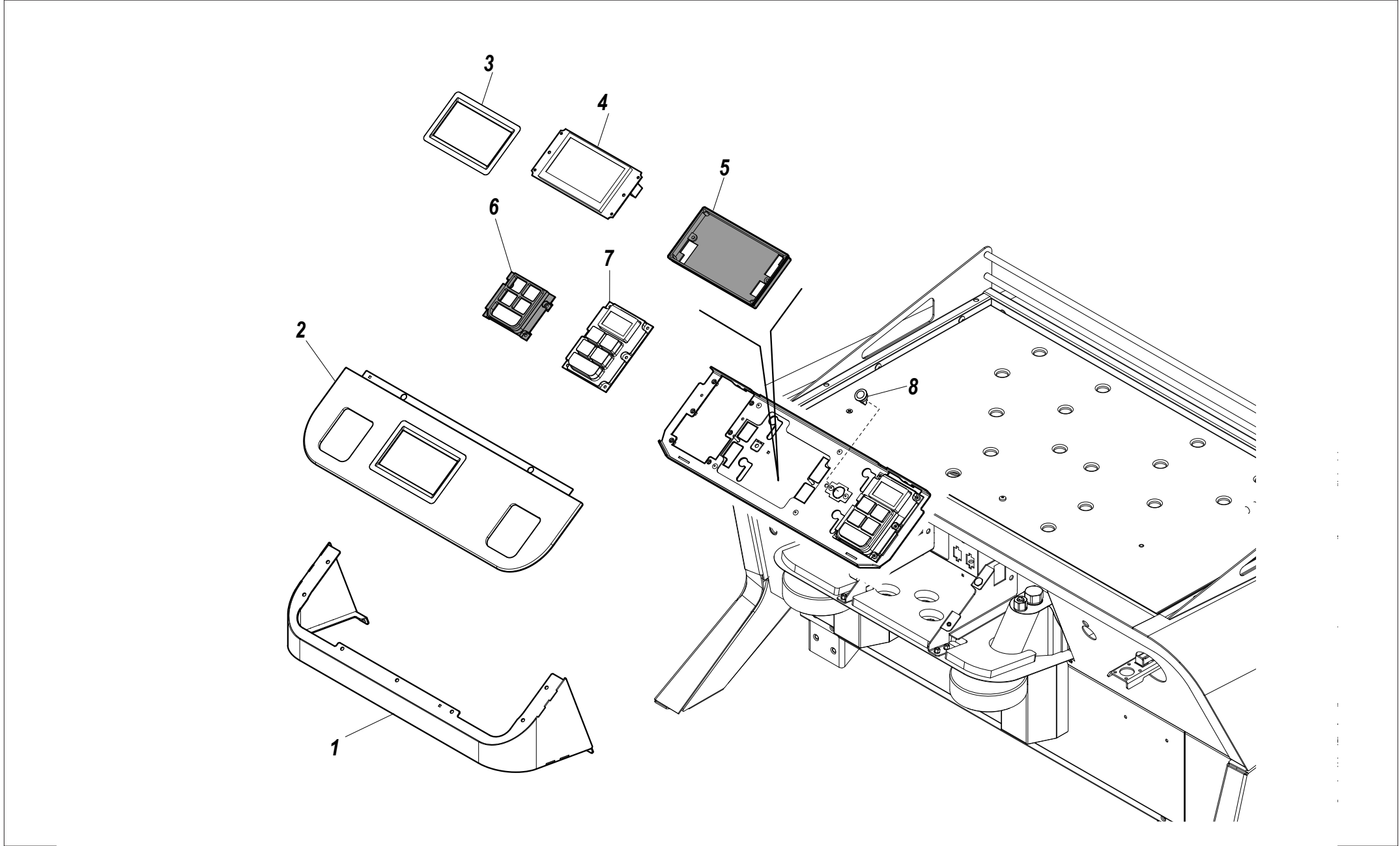


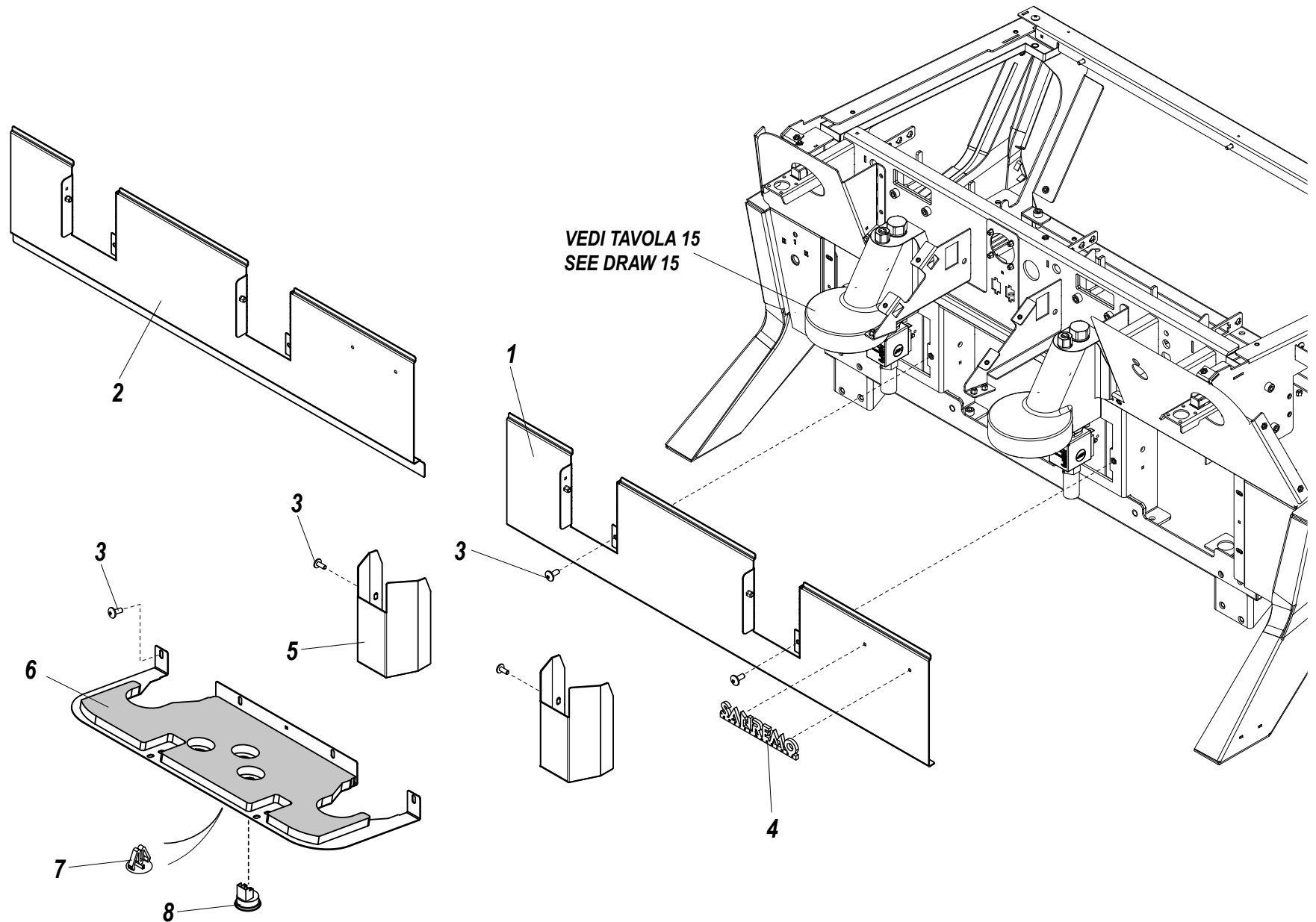
| RIF. POS. | CODICE CODE | DESCRIZIONE | DESCRIPTION | NOTE NOTES |
|-----------|-------------|---|--|------------------------|
| 1A | 10046079C | CORNICE FRONTALE 2GR BIANCA OPACO | MATT WHITE FRONT FRAME 2GR | 2GRUPPI / 2GROUPS |
| 1B | 10046083C | CORNICE FRONTALE 2GR NERA OPACA | MATT BLACK FRONT FRAME 2GR | 2GRUPPI / 2GROUPS |
| 1C | 10047079D | CORNICE FRONTALE 3GR BIANCA OPACO | MATT WHITE FRONT FRAME 3GR | 3GRUPPI / 3GROUPS |
| 1D | 10047083D | CORNICE FRONTALE 3GR NERA OPACA | MATT BLACK FRONT FRAME 3GR | 3GRUPPI / 3GROUPS |
| 2 | 10805027A | VITE TBL+ M4 x 10 | TBL+ M4 x 10 SCREW | |
| 3A | 10046067C | GAMBA SX SILVER MOON | SILVER MOON LEFT SUPPORTING LEG | 2-3GRUPPI / 2-3GROUPS |
| 3B | 10046343A | GAMBA SX NERA OPACA | MATT BLACK LEFT SUPPORTING LEG | 2-3GRUPPI / 2-3GROUPS |
| 4 | 10809011 | DADO M4 FLANGIATO | M4 FLANGED NUT | |
| 5A | 10046282B | FIANCO INFERIORE SX NERO LUCIDO | BLACK POLISHED LOWER LEFT SIDE | 2-3GRUPPI / 2-3GROUPS |
| 5B | 10046288B | FIANCO INFERIORE SX AZZURRO | LIGHT BLUE LOWER LEFT SIDE | 2-3GRUPPI / 2-3GROUPS |
| 6A | 10046125C | FIANCO SUPERIORE SX BIANCO OPACO | MATT WHITE UPPER LEFT SIDE | 2-3GRUPPI / 2-3GROUPS |
| 6B | 10046129C | FIANCO SX SUPERIORE NERO OPACO | MATT BLACK UPPER LEFT SIDE | 2-3GRUPPI / 2-3GROUPS |
| 7A | 10046165C | PROTEZIONE SUPERIORE ANTERIORE 2GR BIANCA OPACO | MATT WHITE FRONT UPPER PROTECTION 2GR | 2GRUPPI / 2GROUPS |
| 7B | 10046169C | PROTEZIONE SUPERIORE ANTERIORE 2GR NERA OPACA | MATT BLACK FRONT UPPER PROTECTION 2GR | 2GRUPPI / 2GROUPS |
| 7C | 10047165D | PROTEZIONE SUPERIORE ANTERIORE 3GR BIANCA OPACO | MATT WHITE FRONT UPPER PROTECTION 3GR | 3GRUPPI / 3GROUPS |
| 7D | 10047169D | PROTEZIONE SUPERIORE ANTERIORE 3GR NERA OPACA | MATT BLACK FRONT UPPER PROTECTION 3GR | 3GRUPPI / 3GROUPS |
| 8 | 10355108 | DISTANZIALE INNESTO H. 4,4 | INJECT SPACER H.4,4 | |
| 9A | 10046185A | PROTEZIONE SUPERIORE POSTERIORE 2GR BIANCA OPACO | MATT WHITE UPPER PROTECTION 2GR | 2GRUPPI / 2GROUPS |
| 9B | 10046189B | PROTEZIONE SUPERIORE POSTERIORE 2GR NERA OPACA | MATT BLACK UPPER PROTECTION 2GR | 2GRUPPI / 2GROUPS |
| 9C | 10047185B | PROTEZIONE SUPERIORE POSTERIORE 3GR BIANCA OPACO | MATT WHITE UPPER PROTECTION 3GR | 3GRUPPI / 3GROUPS |
| 9D | 10047189B | PROTEZIONE SUPERIORE POSTERIORE 3GR NERA OPACA | MATT BLACK UPPER PROTECTION 3GR | 3GRUPPI / 3GROUPS |
| 10 | 10046474B | PROTEZIONE FRONTALE INFERIORE SX 2-3GR BLACK SATIN | LOWER LEFT FRONTAL PROTECTION BLACK SATIN FINISHING 2-3 GR | 2-3GRUPPI / 2-3GROUPS |
| 11A | 10046470E | PROTEZIONE FRONTALE SUPERIORE SX 2GR SCOTCH BRITE | UPPER LEFT FRONTAL PROTECTION SCOTCH BRITE FINISHING 2GR | 2GRUPPI / 2GROUPS |
| 11B | 10047470E | PROTEZIONE FRONTALE SUPERIORE SX 3GR SCOTCH BRITE | UPPER LEFT FRONTAL PROTECTION SCOTCH BRITE FINISHING 3GR | 3GRUPPI / 3GROUPS |
| 12 | 10803344 | VITE TSP+ M4 x 10 | TSP+ M4 x 10 SCREW | |
| 13 | 10046471D | PROTEZIONE FRONTALE SUPERIORE DX 2-3GR SCOTCH BRITE | UPPER RIGHT FRONTAL PROTECTION SCOTCH BRITE FINISHING 2-3 GR | 2-3GRUPPI / 2-3GROUPS |
| 14 | 10046476B | PROTEZIONE FRONTALE INFERIORE DX 2-3GR BLACK SATIN | LOWER RIGHT FRONTAL PROTECTION BLACK SATIN FINISHING 2-3 GR | 2-3GRUPPI / 2-3GROUPS |
| 15A | 10046069C | GAMBA DX SILVER MOON | SILVER MOON RIGHT SUPPORTING LEG | 2-3GRUPPI / 2-3GROUPS |
| 15B | 10046353A | GAMBA DX NERA OPACA | MATT BLACK RIGHT SUPPORTING LEG | 2-3GRUPPI / 2-3GROUPS |
| 16 | 10351036 | PIEDINO DI GOMMA | RUBBER FOOT | |
| 17A | 10046302B | FIANCO INFERIORE DX NERO LUCIDO | BLACK POLISHED RIGHT LOWER SIDE | 2-3GRUPPI / 2-3GROUPS |
| 17B | 10046308B | FIANCO INFERIORE DX AZZURRO | LIGHT BLUE RIGHT LOWER SIDE | 2-3GRUPPI / 2-3GROUPS |
| | | | | SEGUE / CONTINUE ----> |

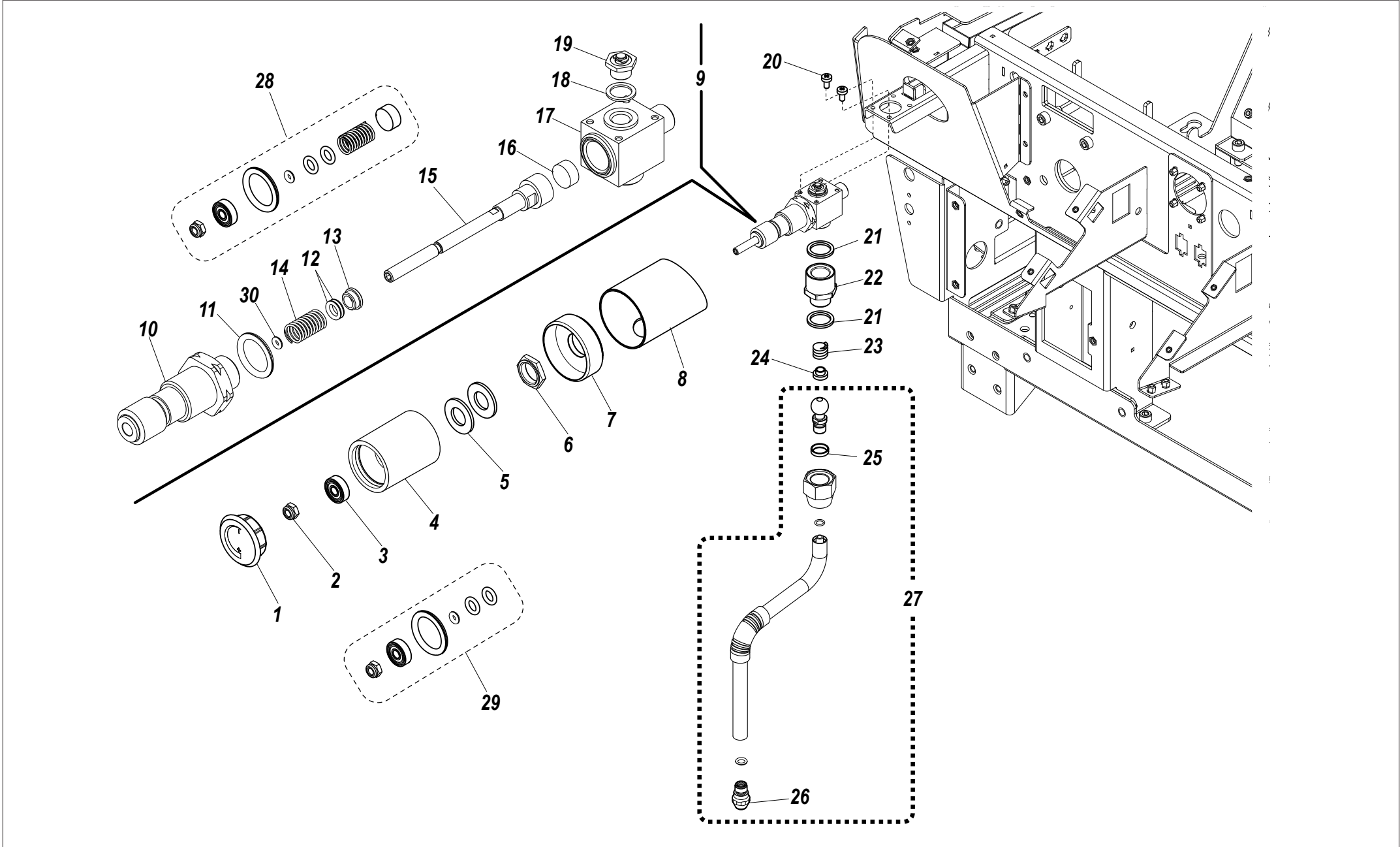






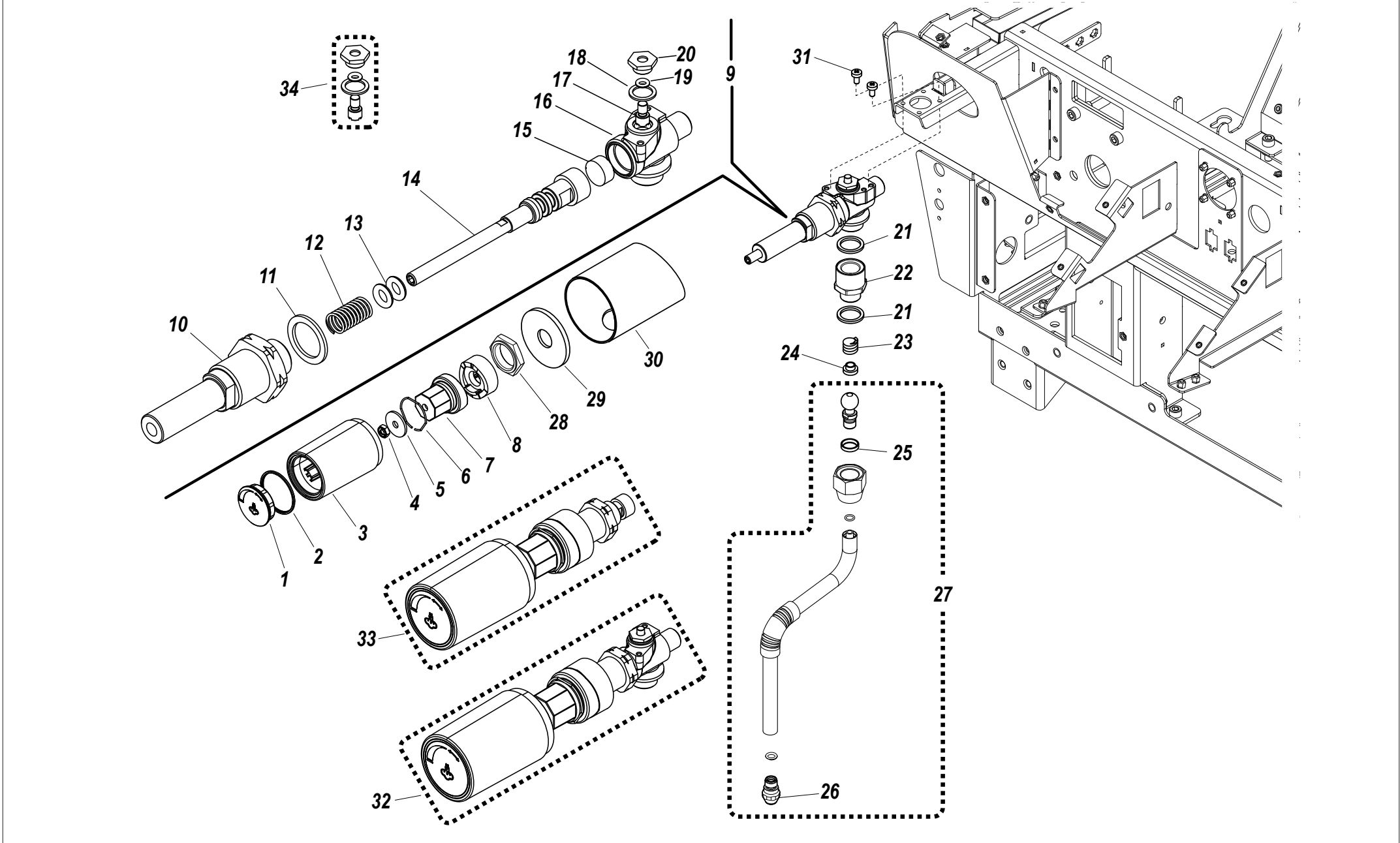






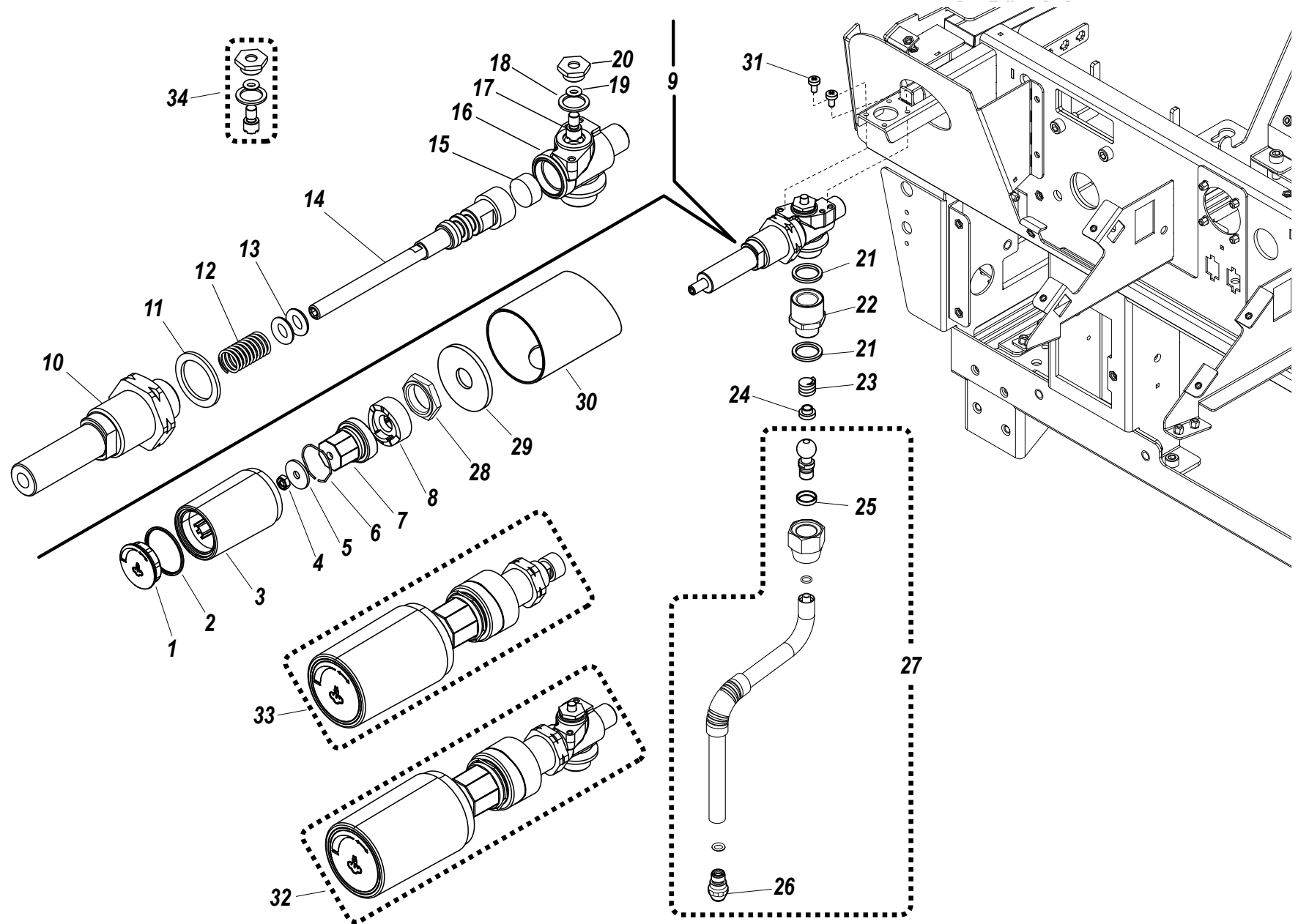
F18TAVOLA
DRAWING**6A****RUBINETTO E LANCIA VAPORE FINO AL 12/2022 / STEAM TAP AND WAND
UNTILL 12/2022****2/2**

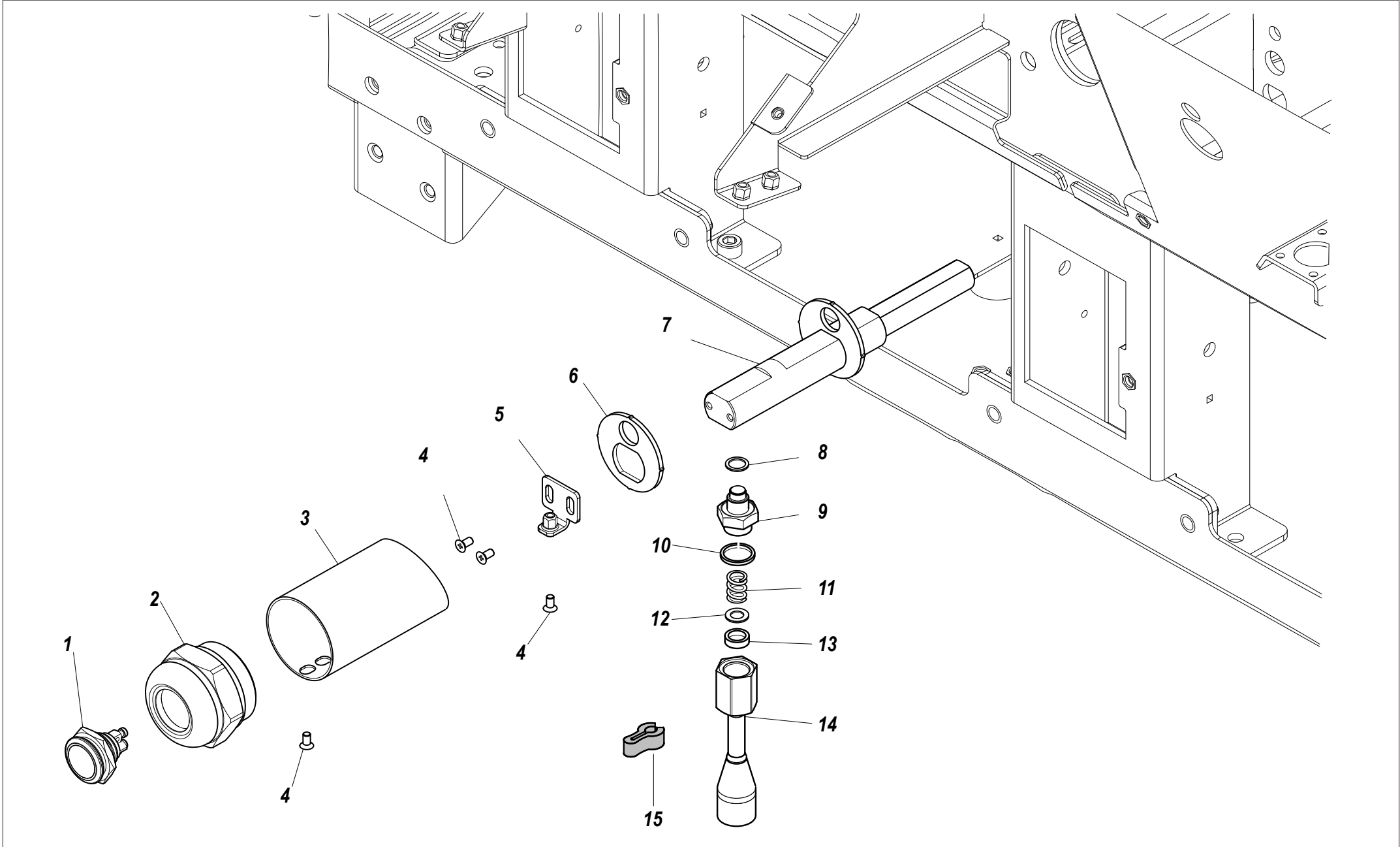
| RIF. POS. | CODICE CODE | DESCRIZIONE | DESCRIPTION | NOTE NOTES |
|-----------|------------------------------|--|--|------------|
| 1 | 10092162B | TAPPO MANOPOLA | KNOB CAP | |
| 2 | 10802516 | DADO M6 AUTOBLOCCANTE CON INSERTI IN METALLO | M6 SELF-BLOCKING NUB WITH METAL INSERT | |
| 3 | 10403018 | CUSCINETTO RUB.VAP.F18 626-2RS1-NAZ | F18 STEAM TAP BEARING 626-2RS1-NAZ | |
| 4 | 10092171 | MANOPOLA VAPORE | STEAM KNOB | |
| 5 | 10803522 | MOLLA A TAZZA G 1/2" | CUP SPRING F 1/2" | |
| 6 | 10402028A | DADO G 1/2" | G 1/2" NUB | |
| 7 | 10050960A | BOCCOLA TUBO CAMICIA | BUSHING SLEEVE TUBE | |
| 8 | 10402721B | TUBO CAMICIA LANCIA VAPORE | STEAM WAND SLEEVE TUBE | |
| 9 | 10403001D | RUBINETTO G 1/2 | G 1/2" TAP | |
| 10 | 10403024B | SUPPORTO ASTA/MANOPOLA RUBINETTO G 1/2" | SUPPORTING ROD / TAP KNOB G 1/2" | |
| 11 | 10806324 | RONDELLA 3/8" D17X23X1.5 RAME | WASHER D17X23X1,5 3/8" | |
| 12 | 10505074 | OR 2025 D6,07X1,78 VITON FDA | O-RING 2025 DE 6,07X1,78 | |
| 13 | 10403008 | GUIDAMOLLA RUBINETTO G 1/2" | TAP SPRING GUIDE G 1/2" | |
| 14 | 10402014 | MOLLA RUBINETTO G 1/2 | TAP SPRING G 1/2" | |
| 15 | 10403016 | ASTA RUBINETTO G 1/2" | TAP ROD G 1/2" ORING SEAT | |
| 16 | 10505558 | GUARNIZIONE ASTA RUBINETTO G 1/2" | TAP ROD SEAL G 1/2" | |
| 17 | 10403002B | CORPO CENTRALE RUBINETTO G 1/2" | TAP CENTRAL BODY G 1/2" | |
| 18 | 10853030 | RONDELLA RAME G 1/8" | COPPER WASHER G 1/8" | |
| 19 | KCRVALVANTRA | KIT VALVOLA ANTIRISUCCHIO | AIR-RELIEF VALVE KIT | |
| 20 | 10805126 | VITE TC+ M3 x 6 A2 | TC+ M3 x 6 A2 SCREW | |
| 21 | 10402744 | GUARNIZIONE IN PTFE LANCIA VAPORE | STEAM WAND PTFE SEAL | |
| 22 | 10853394B | PROLUNGA LANCIA VAPORE | STEAM WAND EXTENTION | |
| 23 | 10402742 | MOLLA LANCIA VAPORE | STEAM WAND SPRING | |
| 24 | 10402741 | SCODELLINO/GUIDAMOLLA PEEK LANCIA VAPORE | CUP / STEAM WAND PEEK SPRING GUIDE | |
| 25 | 10402736 | GUARNIZIONE SNODO LANCIA VAPORE | STEAM WAND JOING SEAL | |
| 26A | 10402488A | GETTO LANCIA VAPORE 4 FORI D1,5 | STEAM WAND JET 4 HOLES D1,5 | |
| 26B | 10402489A | GETTO LANCIA VAPORE 4 FORI D1,3 | STEAM WAND JET 4 HOLES D1,3 | |
| 27A | 10402730A | LANCIA VAPORE 2-3GR | STEAM WAND 2-3GR | |
| 27B | 10402731A | LANCIA VAPORE TALL 2-3GR TALL VERSION | STEAM WAND 2-3GR | |
| 28 | KREVRUBF18A | KIT REVISIONE RUB.VAP.F18 19/05/2020 | REVIEW F18 STEAM TAP KIT 19/05/2020 | |
| 29 | KUPGRUBF18A | KIT UPGRADE RUB.VAP.F18 19/05/2020 | UPGRADE F18 STEAM TAP KIT 19/05/2020 | |

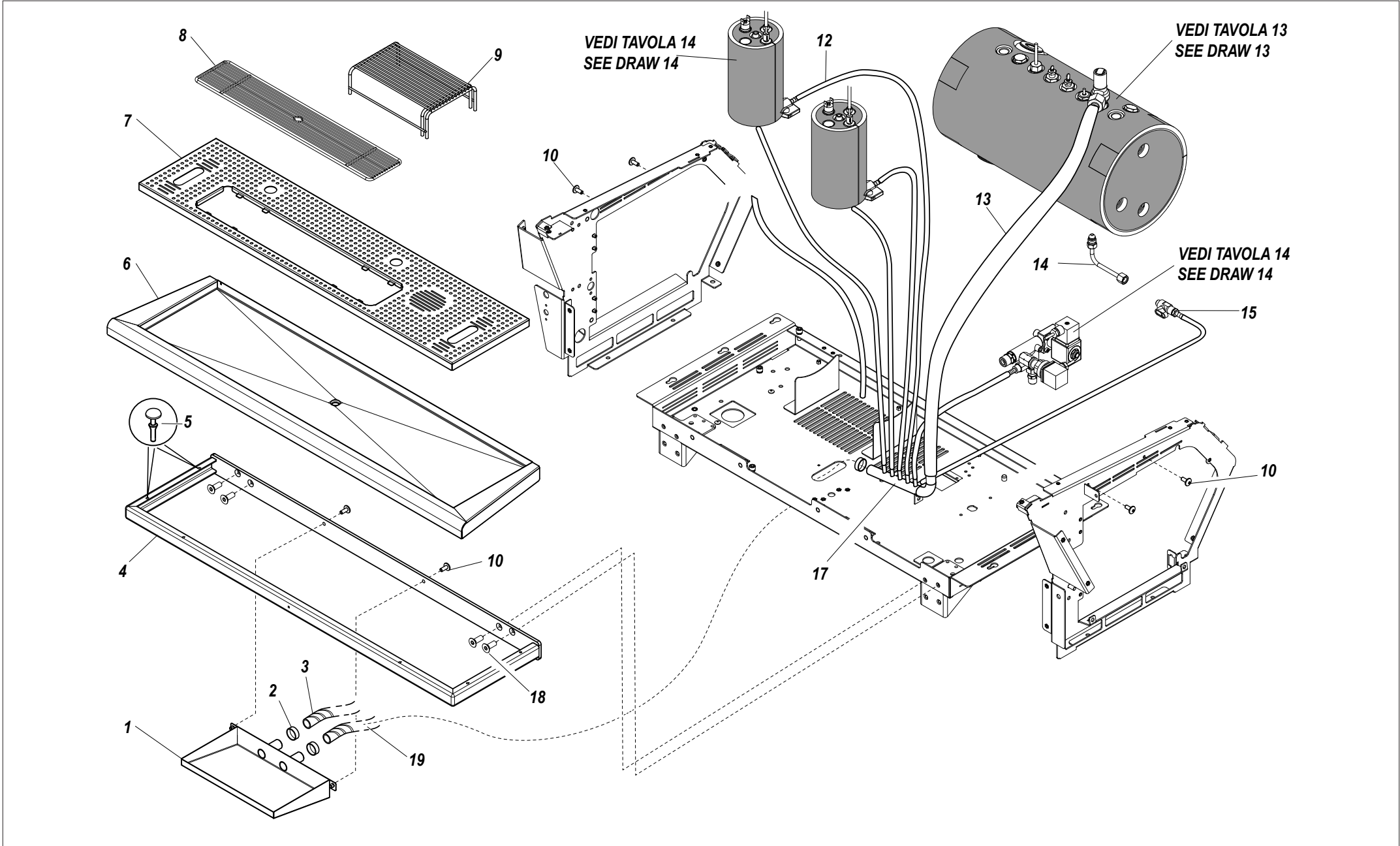


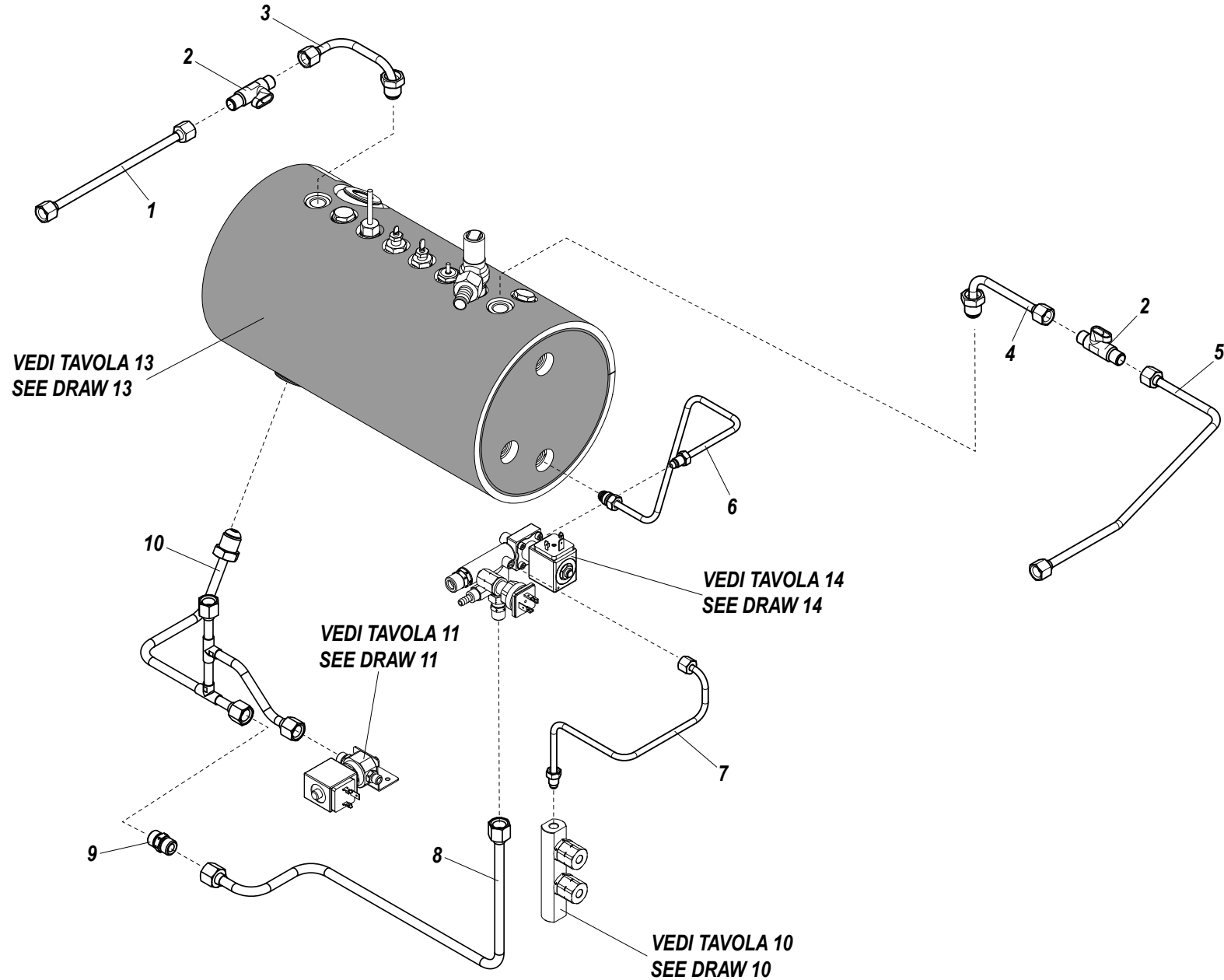
F18TAVOLA
DRAWING**6B****RUBINETTO E LANCIA VAPORE DAL 01/2023 / STEAM TAP AND WAND FROM
01/2023****2/2**

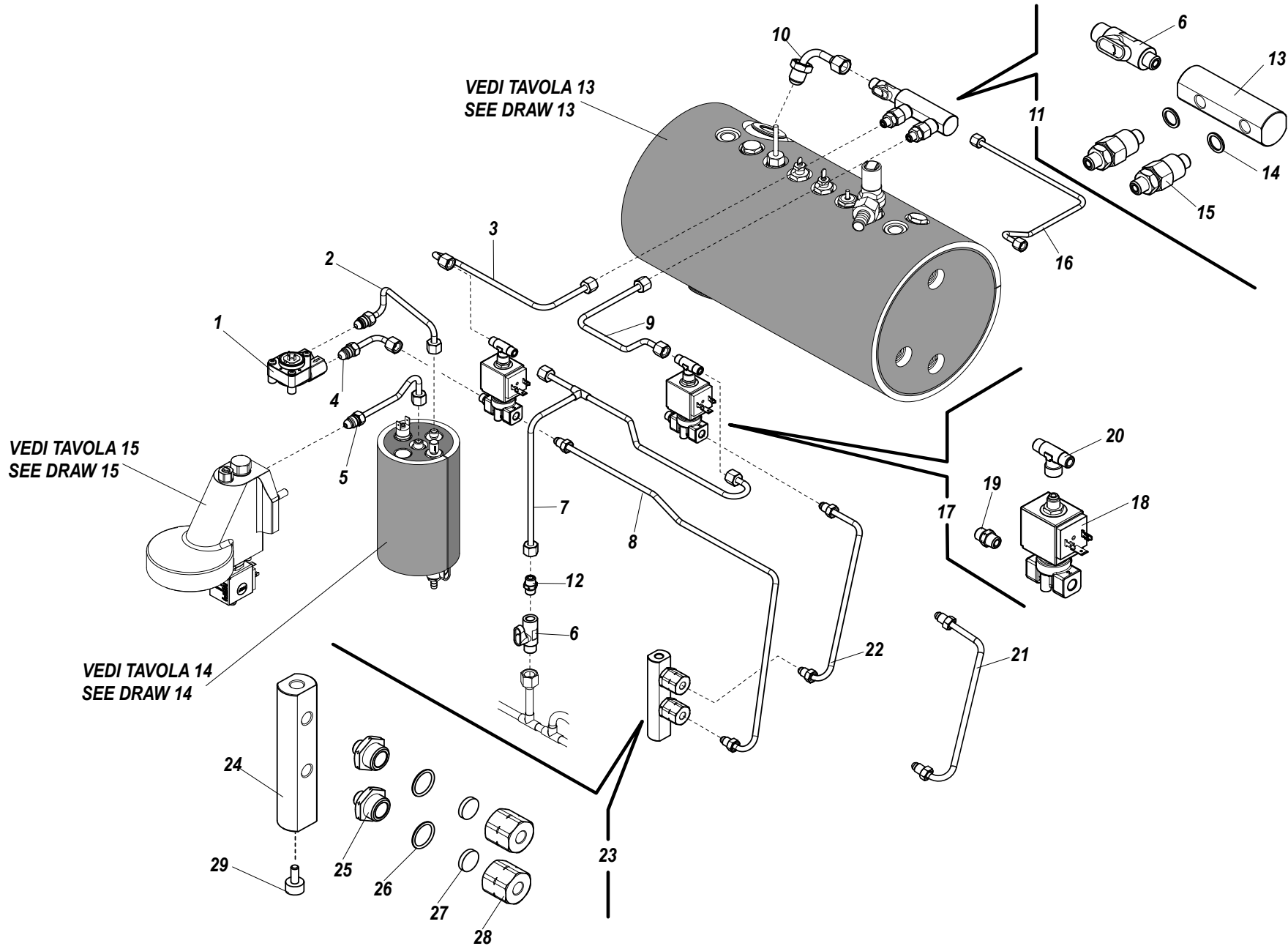
| RIF. POS. | CODICE CODE | DESCRIZIONE | DESCRIPTION | NOTE NOTES |
|-----------|---------------------------|--|--|------------|
| 1 | 10041912B | TAPPO MANOPOLA RUB.1/4GIRO NEW | KNOB CAP STEAM TAP 1/4 | |
| 2 | 10092194 | ANELLO MANOPOLA SR 1/4GIRO | KNOB RING 1/4 | |
| 3 | 10041910A | MANOPOLA RUB.1/4GIRO NEW | KNOB STEAM TAP 1/4 | |
| 4 | 10802516 | DADO AUTOB.M6 C/INS.MET.DAX PG C18 ZN.B. | M6 SELF-BLOCKING NUB WITH METAL INSERT | |
| 5 | 10809029 | RONDELLA D6,4X12X1,6 A2 UNI6592 | WASHER D6,4X12X1,6 A2 UNI6592 | |
| 6 | 10041919 | MOLLA MANOPOLA RUB.1/2 GIRO NEW | KNOB SPRING | |
| 7 | 10041946 | CAMMA DINAM.RUB.F18 PPS 40VETRO,5TEF | MOVEMENT CAM STEAM TAP PPS | |
| 8 | 10041944B | CAMMA FISSA RUB.F18 PPS 40VETRO,5TEF | FIXED CAM STEAM TAP PPS | |
| 9 | 10403161A | RUBINETTO G 1/2 | STEAM TAP F18 WITH CAMS | |
| 10 | 10403162B | SUPPORTO CAMME OT57 RUB.SR | CAM'S FIXING SUPPORT OT57 | |
| 11 | 10806324 | RONDELLA 3/8" D17X23X1.5 RAME | "WASHER D17X23X1,5 3/8" | |
| 12 | 10402014 | MOLLA ASTA RUBINETTO ACQUA/VAPORE | TAP ROD SPRING | |
| 13 | 10505097 | OR 3024 6,02X2,62 HNBR FDA | O-RING 3024 6,03X2,62 HNBR FDA | |
| 14 | 10403164 | ASTA RUBINETTO VAP.MEZZO GIRO CAMME S1 | THREADED ROD FOR STEAM TAP W/CAMS | |
| 15 | 10505558 | GUARNIZ.RUBINETTO SILICONE TEN.ASTA TES. | SILICON TAP SEAL | |
| 16 | 10041940A | CORPO OTTONE STAMPATO RUB.SR | TAP CENTRAL BODY CW | |
| 17 | 10402892 | PERNO VALVOLA VUOTO BASSA N/SEEGER | AIR-RELIEF VALVE PIN | |
| 18 | 10852244 | RONDELLA RAME 1/8" D.10,2X14X1,5MM | COPPER WASHER 1/8" D10,2X14X1,5MM | |
| 19 | 10302048A | OR 2012 VITON FDA D.2,9X1,78 E.BAS.25X25 | ORING 2012 VITON FDA D2,9X1,78 | |
| 20 | 10402880 | RACCORDO ES13 VALV.VUOTO BASSA AISI303 | AIR-RELIEF VALVE FITTING AISI303 | |
| 21 | 10402744 | GUARNIZIONE IN PTFE LANCIA VAPORE | STEAM WAND PTFE SEAL | |
| 22 | 10853394B | PROLUNGA LANCIA VAPORE | STEAM WAND EXTENTION | |
| 23 | 10402742 | MOLLA LANCIA VAPORE | STEAM WAND SPRING | |
| 24 | 10402741 | SCODELLINO/GUIDAMOLLA PEEK LANCIA VAPORE | CUP / STEAM WAND PEEK SPRING GUIDE | |
| 25 | 10402736 | GUARNIZIONE SNODO LANCIA VAPORE | STEAM WAND JOING SEAL | |
| 26A | 10402488A | GETTO LANCIA VAPORE 4 FORI D1,5 | STEAM WAND JET 4 HOLES D1,5 | |
| 26B | 10402489A | GETTO LANCIA VAPORE 4 FORI D1,3 | STEAM WAND JET 4 HOLES D1,3 | |
| 27A | 10402730A | LANCIA VAPORE 2-3GR | STEAM WAND 2-3GR | |
| 27B | 10402731A | LANCIA VAPORE TALL 2-3GR | TALL VERSION STEAM WAND 2-3GR | |
| 28 | 10402028A | DADO G 1/2" | G 1/2" NUB | |
| 29 | 10086644 | PIASTRA FIX TUBO CAMIC.RUB.VAP F18SB/2.0 | FIXING PLATE STEAM WAND SLEEVE TUBE | |
| 30 | 10403102C | TUBO CAMICIA LANCIA VAPORE | STEAM WAND SLEEVE TUBE | |





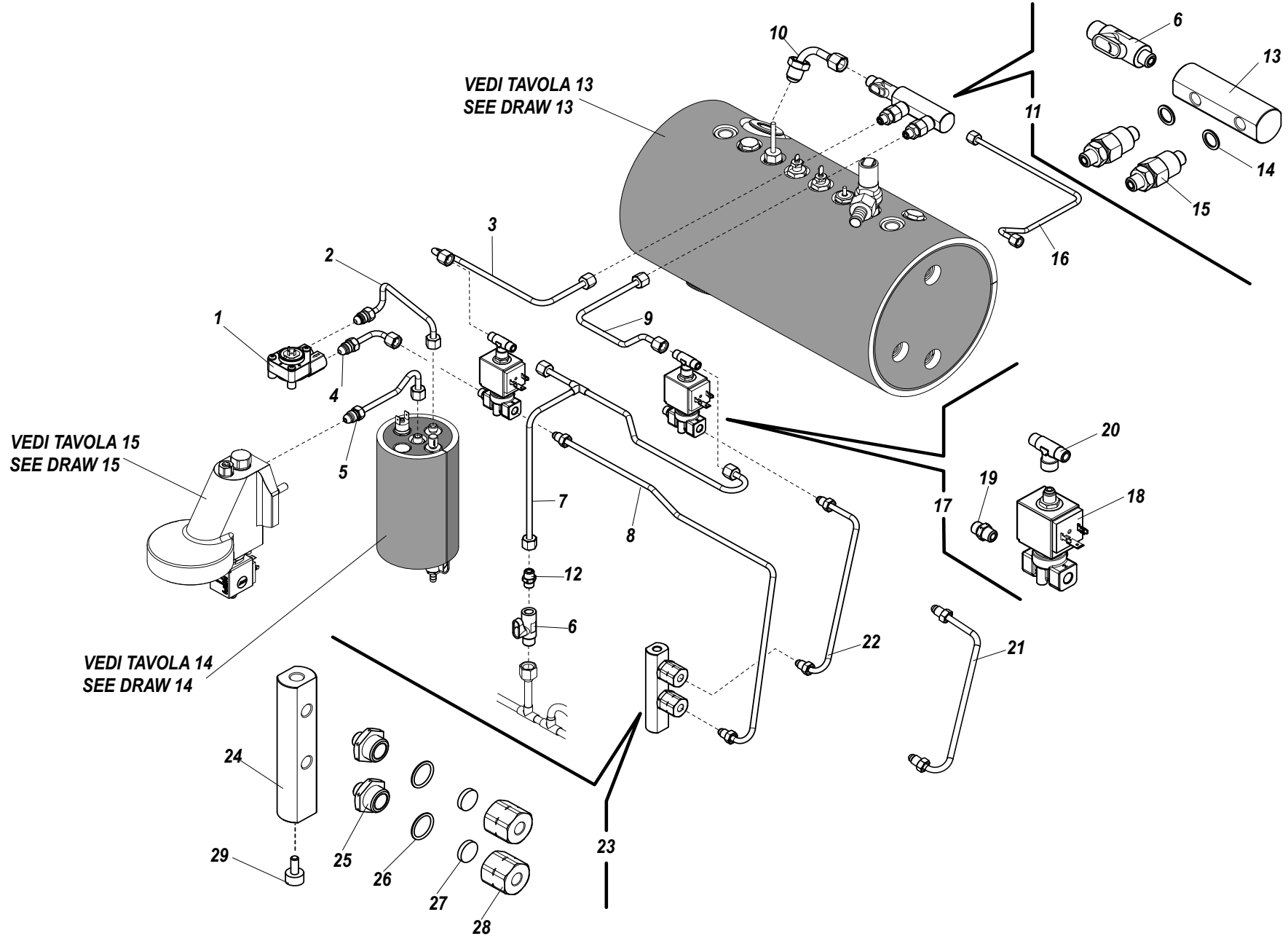


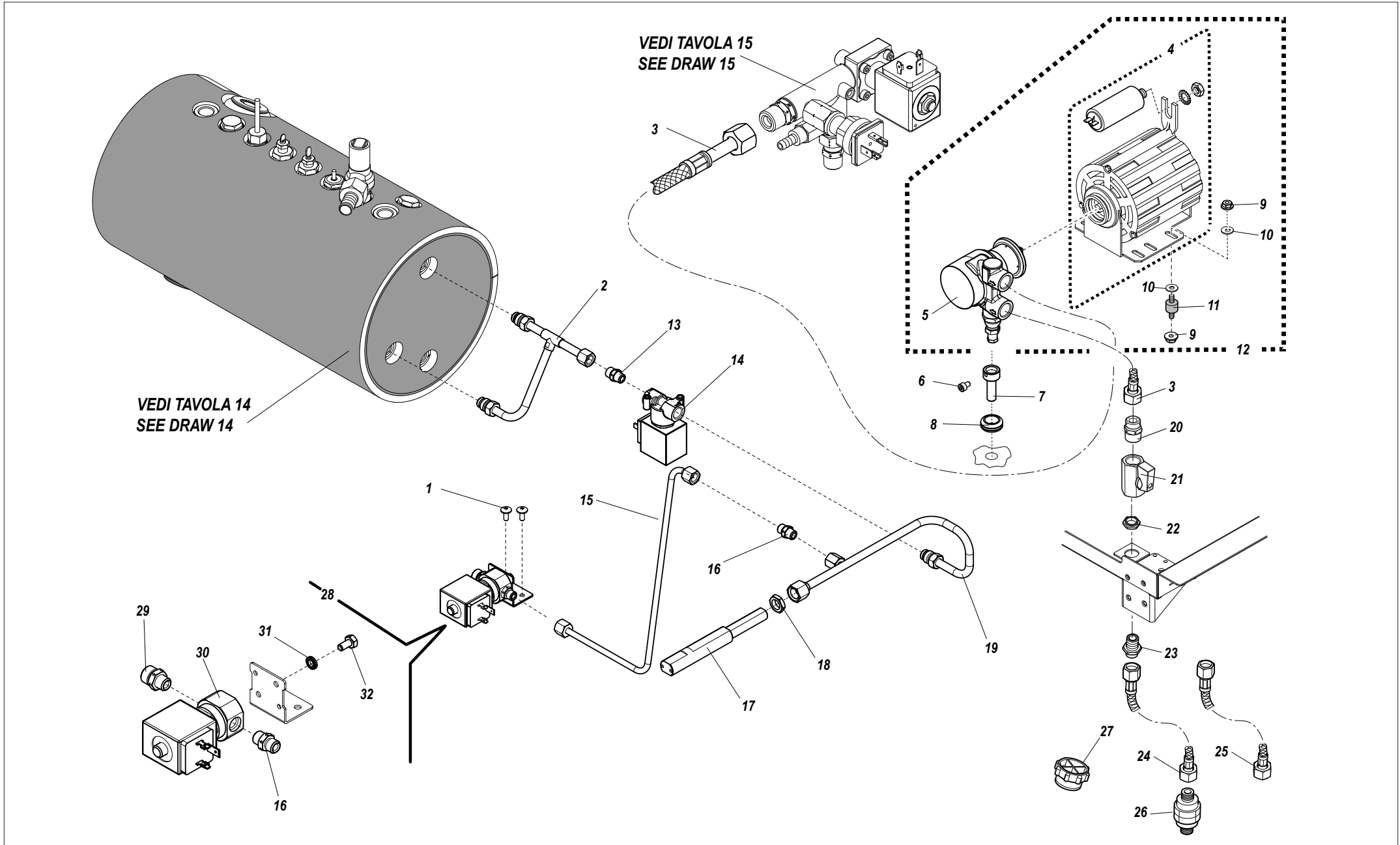






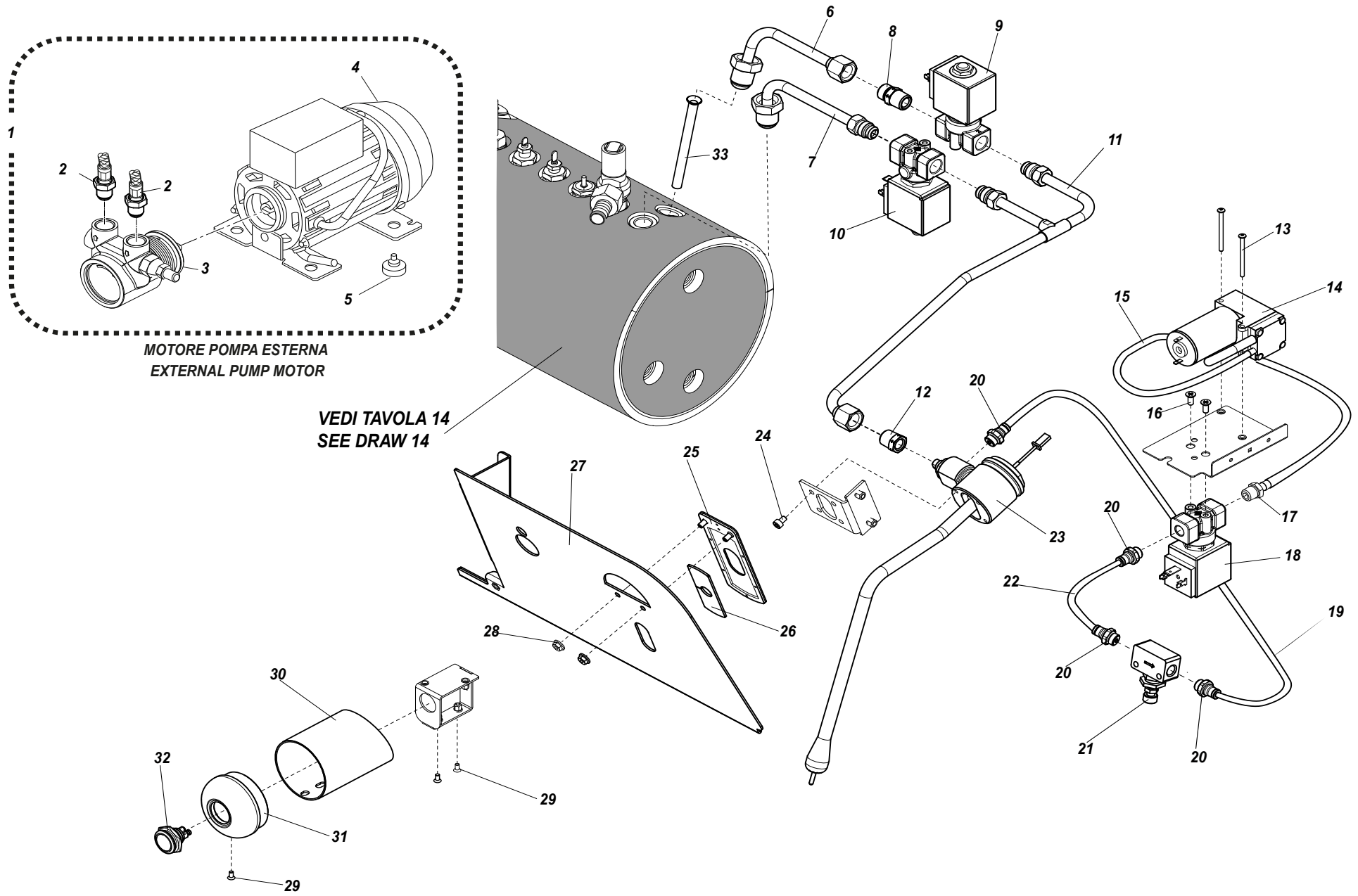
| RIF. POS. | CODICE CODE | DESCRIZIONE | DESCRIPTION | NOTE NOTES |
|-----------|---------------------------|---|---|------------------------|
| 1 | 10112492A | CONTATORE VOLUMETRICO G 1/4" | VOLUMETRIC METER 1/4" | |
| 2 | 10005904 | TUBO USCITA VOLUMETRICO 2-3GR | VOLUMETRIC METER OUTLET PIPE 2-3GR | 2-3GRUPPI / 2-3GROUPS |
| 3A | 10005918 | TUBO ALIMENTAZIONE EV. PREINFUSIONE 1° GRUPPO 2GR | SUPPLY PIPE 1° GROUP HEAD PRE-INFUSION SOLENOID VALVE 2GR | 2GRUPPI / 2GROUPS |
| 3B | 10005920 | TUBO ALIMENTAZIONE EV. PREINFUSIONE 1° GRUPPO 3GR | SUPPLY PIPE 1° GROUP HEAD PRE-INFUSION SOLENOID VALVE 3GR | 3GRUPPI / 3GROUPS |
| 4 | 10005906 | TUBO ALIMENTAZIONE VOLUMETRICO 2-3GR | VOLUMETRIC METER SUPPLY PIPE 2-3GR | 2-3GRUPPI / 2-3GROUPS |
| 5 | 10005902 | TUBO ALIMENTAZIONE GRUPPO 2-3GR | GROUP HEAD SUPPLY PIPE 2-3GR | 2-3GRUPPI / 2-3GROUPS |
| 6 | 10401454A | RUBINETTO M/M G 1/4" | G 1/4" M/M TAP | |
| 7A | 10006000A | TUBO PONTE ALIM. H2O FREDDA EV. PREINFUSIONE 2GR | COLD WATER BRIDGE PIPE PRE-INFUSION SOLENOID VALVE 2GR | 2GRUPPI / 2GROUPS |
| 7B | 10006044 | TUBO PONTE ALIM. H2O FREDDA EV. PREINFUSIONE 3GR | COLD WATER BRIDGE PIPE PRE-INFUSION SOLENOID VALVE 3GR | 3GRUPPI / 3GROUPS |
| 8A | 10005962A | TUBO PREINFUSIONE 1° GRUPPO 2GR | PRE-INFUSION PIPE 1° GROUP HEAD 2GR | 2GRUPPI / 2GROUPS |
| 8B | 10005944A | TUBO PREINFUSIONE 1° GRUPPO 3GR | PRE-INFUSION PIPE 1° GROUP HEAD 3GR | 3GRUPPI / 3GROUPS |
| 9A | 10005952A | TUBO ALIMENTAZIONE EV. PREINFUSIONE 2° GRUPPO 2GR | SUPPLY PIPE 2° GROUP HEAD PRE-INFUSION SOLENOID VALVE 2GR | 2GRUPPI / 2GROUPS |
| 9B | 10005922 | TUBO ALIMENTAZIONE EV. PREINFUSIONE 2° GRUPPO 3GR | SUPPLY PIPE 2° GROUP HEAD PRE-INFUSION SOLENOID VALVE 3GR | 3GRUPPI / 3GROUPS |
| 10 | 10005912 | TUBO ALIMENTAZIONE VALVOLE NON RITORNO 2-3GR | SUPPLY PIPE CHECK VALVE 2-3GR | 2-3GRUPPI / 2-3GROUPS |
| 11A | KITVALNRIT2 | KIT VALVOLE NON RITORNO 2GR | CHECK VALVE KIT 2GR | 2GRUPPI / 2GROUPS |
| 11B | KITVALNRIT3 | KIT VALVOLE NON RITORNO 3GR | CHECK VALVE KIT 3GR | 3GRUPPI / 3GROUPS |
| 12 | 10857050B | RACCORDO DRITTO M/M 8 - G 1/8" | STRAIGHT FITTING 8 - G 1/8" M/M | |
| 13A | 10853511 | RACCORDO VALVOLE NON RITORNO 2GR | CHECK VALVE FIT 2GR | 2GRUPPI / 2GROUPS |
| 13B | 10853513 | RACCORDO VALVOLE NON RITORNO 3GR | CHECK VALVE FIT 3GR | 3GRUPPI / 3GROUPS |
| 14 | 10853030 | RONDELLA RAME G 1/8" | G 1/8" COPPER WASHER | |
| 15 | 10652024A | VALVOLA NON RITORNO | CHECK VALVE | |
| 16 | 10005924 | TUBO ALIMENTAZIONE EV. PREINFUSIONE 3° GRUPPO | SUPPLY PIPE 3° GROUP HEAD PRE-INFUSION SOLENOID VALVE | 3GRUPPI / 3GROUPS |
| 17 | KEVPREINF18 | KIT ELETTROVALVOLA PREINFUSIONE 2-3GR | PRE-INFUSION SOLENOID VALVE KIT 2-3GR | 2-3GRUPPI / 2-3GROUPS |
| 18 | 10302184B | ELETTROVALVOLA 3 VIE 24V | 3 WAYS SOLENOID VALVE 24V | |
| 19 | 10857080A | RACCORDO DRITTO M/M 6 - G 1/8" | 6 - G 1/8" M/M STRAIGHT FITTING | |
| 20 | 10853272A | RACCORDO T M/F/M G 1/8" | G 1/8" M/F/M T FIT | |
| 21 | 10005976 | TUBO PREINFUSIONE 3° GRUPPO 3GR | PRE-INFUSION PIPE 3° GROUP HEAD 3GR | 3GRUPPI / 3GROUPS |
| 22A | 10005974 | TUBO PREINFUSIONE 2° GRUPPO 2GR | PRE-INFUSION PIPE 2° GROUP HEAD 2GR | 2GRUPPI / 2GROUPS |
| 22B | 10005942A | TUBO PREINFUSIONE 2° GRUPPO 3GR | PRE-INFUSION PIPE 2° GROUP HEAD 3GR | 3GRUPPI / 3GROUPS |
| 23A | KMASGIGLF182 | KIT MASSELLO GIGLEUR 2GR | SOLID GIGLEUR KIT 2GR | 2GRUPPI / 2GROUPS |
| 23B | KMASGIGLF183 | KIT MASSELLO GIGLEUR 3GR | SOLID GIGLEUR KIT 3GR | 3GRUPPI / 3GROUPS |
| | | | | SEGUE / CONTINUE ----> |







| RIF. POS. | CODICE CODE | DESCRIZIONE | DESCRIPTION | NOTE NOTES |
|-----------|---------------------------|---|---|-------------------|
| 1 | 10805027A | VITE TBL+ M4 x 10 | TBL+ M4 x 10 SCREW | |
| 2 | 10005909 | TUBO ALIMENTAZIONE EV. VAPORE | SUPPLY PIPE STEAM SOLENOID VALVE | |
| 3 | 10852497A | TUBO TRAZ.D1/4F DR.3/8"NIP.CRVA | WATER LOAD HOSE D1/4F DR.3/8" | |
| 4 | 10252095A | MOTORE ELETTRICO 150W | ELECTRIC MOTOR 150W | |
| 5 | 10252152 | POMPA ROTATIVA | ROTATIVE PUMP | |
| 6 | 10805060 | VITE TCEI M4 x 6 | TCEI M4 x 6 SCREW | |
| 7 | 10853518 | PERNO/MANOPOLA REGOLAZIONE POMPA | PUMP REGULATION PIN KNOB | |
| 8 | 10105014 | PASSACAVO IN PVC | PUMP REGULATION RUBBER PIN | |
| 9 | 10809011 | DADO M4 FLANGIATO | M4 FLANGED NUT | |
| 10 | 10805562 | RONDELLA PIANA D.4 x 16 | PLANE WASHER D.4 X16 | |
| 11 | 10255022 | ANTIVIBRANTE | SHOCK ABSORBER | |
| 12 | KITPOMPAINT | KIT POMPA INTERNA | KIT INTERNAL PUMP | |
| 13 | 10855032C | RACCORDO DRITTO M/M 8 - G1/4" | STRAIGHT FITTING M/M 8 - G 1/4" | |
| 14 | 10303154A | ELETTROVALVOLA 2 VIE G 1/4" 24V | 2 WAYS SOLENOID VALVE G 1/4" 24V | |
| 15 | 10005978 | TUBO ALIMENTAZIONE H20 FREDDA EV. MISCELATA 2GR | SUPPLY PIPE SOLENOID VALVE MIXED COLD WATER 2GR | |
| 16 | 10857080A | RACCORDO DRITTO M/M 6 - G 1/8" | STRAIGHT FITTING M/M 6 - G 1/8" | |
| 17 | 10853398 | RACCORDO PROLUNGA H20 D.18 | EXTENTION FIT H20 D.18 | |
| 18 | 10853112B | DADO G 1/4" ES.17 H.4,5 | G 1/4" NUT ES.17 H.4,5 | |
| 19A | 10005950A | TUBO ALIMENTAZIONE H20 MISCELATA 2GR | SUPPLY PIPE MIXED WATER 2GR | 2GRUPPI / 2GROUPS |
| 19B | 10005910A | TUBO ALIMENTAZIONE H20 MISCELATA 3GR | SUPPLY PIPE MIXED WATER 3GR | 3GRUPPI / 3GROUPS |
| 20 | 10857288A | RACCORDO DRITTO M/M 10 - G 3/8" | STRAIGHT FITTING M/M 10 - G 3/8" | |
| 21 | 10401432 | RUBINETTO F/F G 3/8" | G 3/8" F/F TAP | |
| 22 | 10805585 | DADO G 3/8" E.22 | G 3/8" NUT E.22 | |
| 23 | 10033792B | RACCORDO DRITTO CARICO | STRAIGHT FITTING LOAD | |
| 24 | 10852504A | TUBO TRAZIONE L=2m | WATER LOAD HOSE L=2mt | |
| 25 | 10852486C | TUBO TRAZIONE L= 0,5mt | WATER LOAD HOSE L=0,5mt | |
| 26 | 10355150A | FILTRO | FILTER | |
| 27 | 10351134 | TAPPO LDPE | LDPE CAP | |
| 28 | KEVACMISCF18 | KIT ELETTROVALVOLA H20 MISCELATA | MIXED WATER SOLENOID VALVE KIT | |
| 29 | 10857050B | RACCORDO DRITTO M/M 8 - G 1/8" | STRAIGHT FITTING 8 - G 1/8" M/M | |
| 30 | 10303159A | ELETTROVALVOLA REGOLABILE 2 VIE G 1/8" 24V | 2 WAYS REGULATION SOLENOID VALVE G 1/8" 24V | |
| 31 | 10803519 | RONDELLA DENTELLATA D.4,2 | SERRATED WASHER D.4,2 | |
| 32 | 10805074 | VITE TE M4 x 8 | TE M4 x 8 SCREW | |



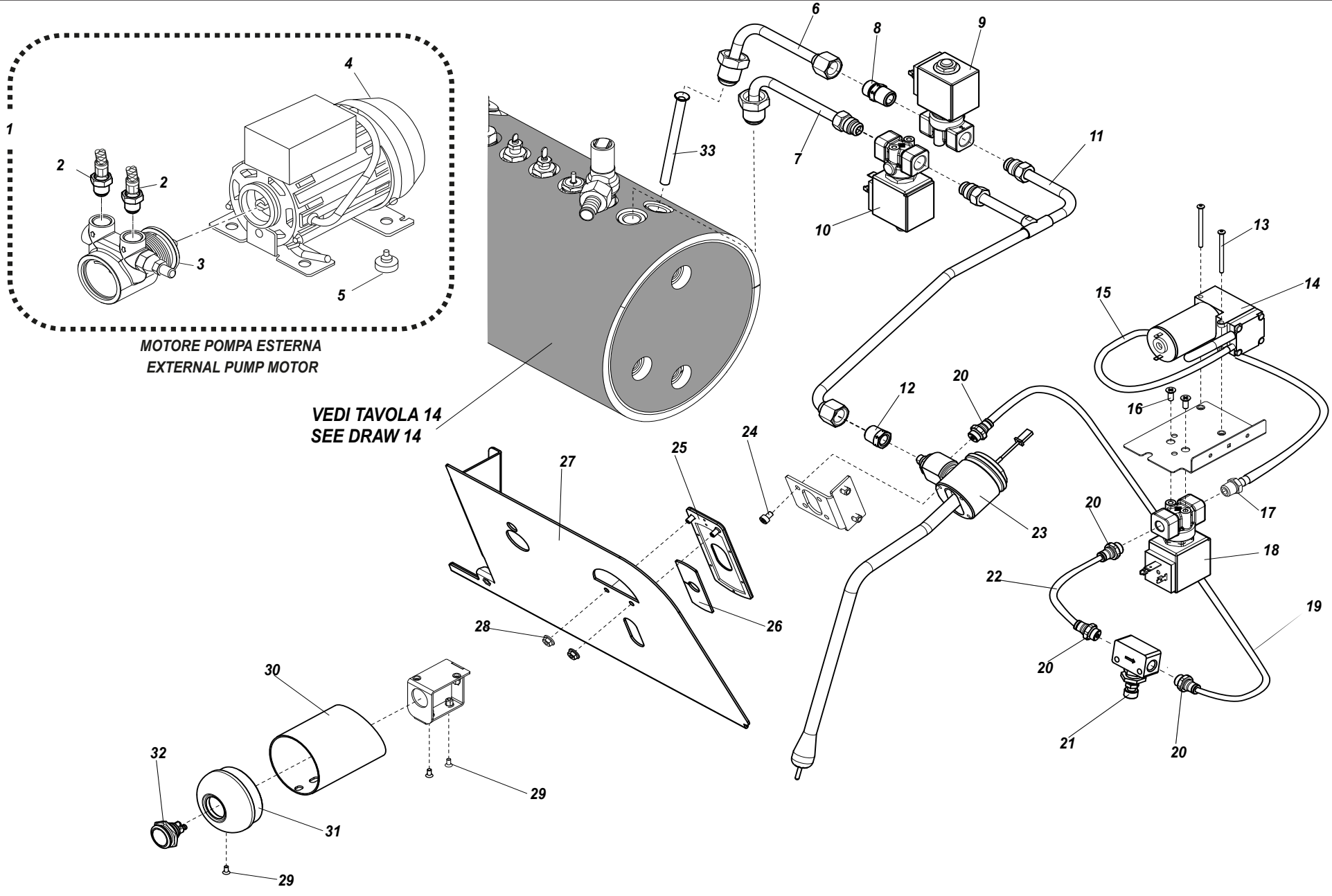
**MOTORE POMPA ESTERNA
EXTERNAL PUMP MOTOR**

**VEDI TAVOLA 14
SEE DRAW 14**



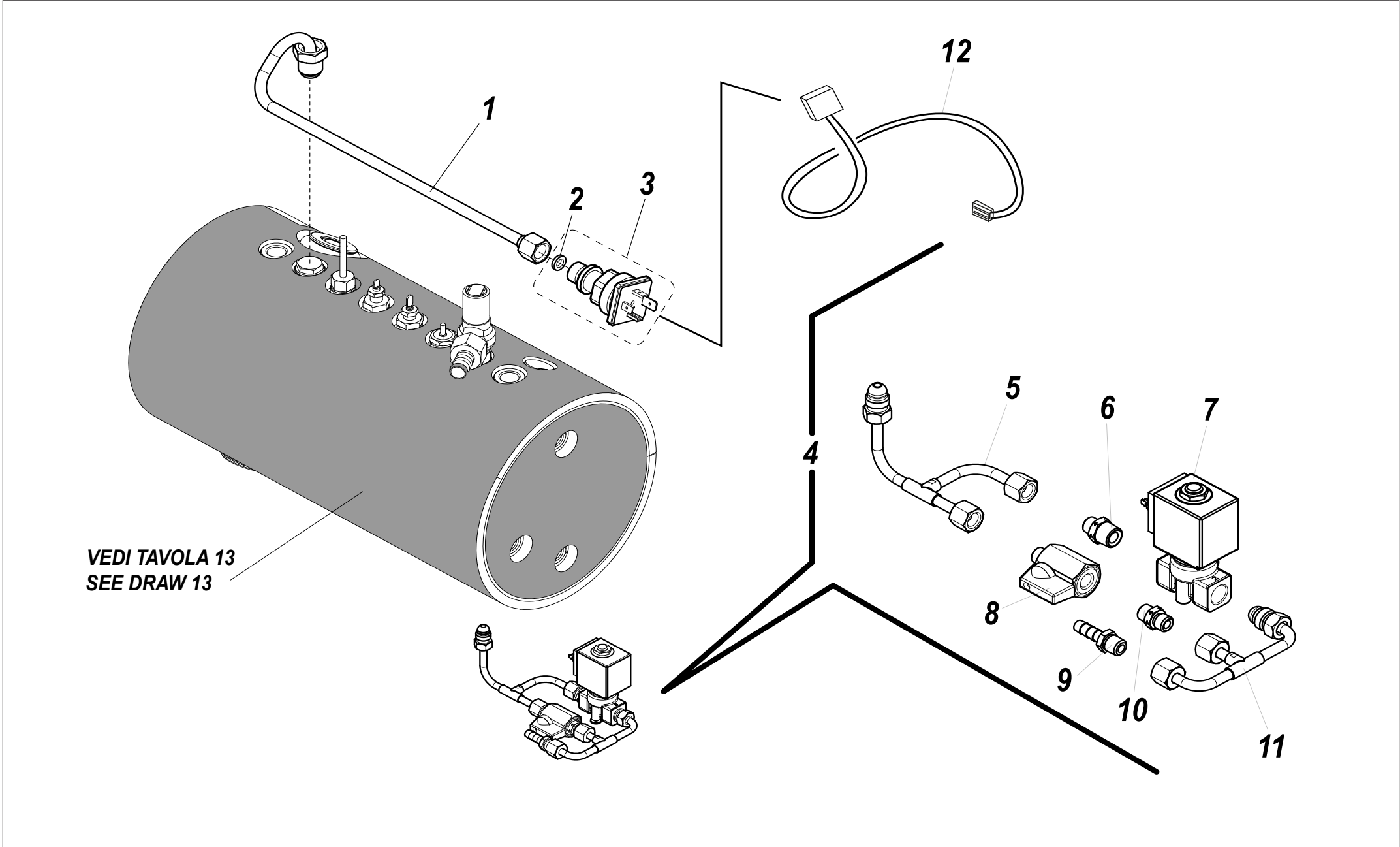
| RIF. POS. | CODICE CODE | DESCRIZIONE | DESCRIPTION | NOTE NOTES |
|-----------|---------------------------|--|--|-----------------------|
| 1 | KITPOMPAEST | KIT POMPA ESTERNA 2-3GR | EXTERNAL PUMP KIT 2-3GR | 2-3GRUPPI / 2-3GROUPS |
| 2 | 10852594C | TUBO TRAZIONE L=2mT | WATER LOAD HOSE L=2mt | |
| 3 | 10252152 | POMPA ROTATIVA | ROTARY PUMP | |
| 4 | 10252099 | MOTORE POMPA ESTERNA | EXTERNAL PUMP MOTOR | |
| 5 | 10352058 | PIEDINI | FEET | |
| 6A | 10005972A | TUBO PRELIEVO H2O TVC 2GR | WATER PIPE COLLECTION TVC 2GR | 2GRUPPI / 2GROUPS |
| 6B | 10005938A | TUBO PRELIEVO H2O TVC 3GR | WATER PIPE COLLECTION TVC 3GR | 3GRUPPI / 3GROUPS |
| 7A | 10005970B | TUBO PRELIEVO VAPORE TVC 2GR | STEAM PIPE COLLECTION TVC 2GR | 2GRUPPI / 2GROUPS |
| 7B | 10005934A | TUBO PRELIEVO VAPORE TVC 3GR | STEAM PIPE COLLECTION TVC 3GR | 3GRUPPI / 3GROUPS |
| 8 | 10855032C | RACCORDO DRITTO M/M 8 - G 1/4" | STRAIGHT FITTING M/M 8 - G 1/4" | |
| 9 | 10303154A | ELETTROVALVOLA 2VIE G 1/4" 24V | 2 WAYS SOLENOID VALVE G 1/4" 24V | |
| 10 | 10303172A | ELETTROVALVOLA 3VIE G 1/4" 24V | 3 WAYS SOLENOID VALVE G 1/4" 24V | |
| 11 | 10005936B | TUBO COLLEGAMENTO LANCIA TVC 2-3GR | TVC WAND CONNECTION PIPE 2-3GR | 2-3GRUPPI / 2-3GROUPS |
| 12 | 10857520C | RACCORDO RIDUZIONE M G 1/4" - F G 1/8" | RIDUCTION FIT M G 1/4" - F G 1/8" | |
| 13 | 10805152 | VITE TC+ M3 x 40 | TC+ M3 x 40 SCREW | |
| 14 | 10255087 | COMPRESSORE | COMPRESSOR | |
| 15 | 10905010 | TUBO SILICONE D.7 x 4 | SILICON PIPE | |
| 16 | 10803344 | VITE TSP+ M4 x 10 | TSP+ M4 x 10 | |
| 17 | 10853068B | RACCORDO PORTAGOMMA G 1/8" D.6,3 | FIT HOSE G 1/8" D.6,3 | |
| 18 | 10303136A | ELETTROVALVOLA 2 VIE G 1/8" 24V | 2 WAYS SOLENOID VALVE G 1/8" 24V | |
| 19 | 10903022 | TUBO TEFLON | PTFE PIPE | |
| 20 | 10853204A | RACCORDO RAPIDO DRITTO 4 x 1 | 4X1 QUICK STRAIGHT FITTING | |
| 21 | 10852340 | REGOLATORE DI FLUSSO | FLUX REGULATOR | |
| 22 | 10903012 | TUBO TEFLON | PTFE PIPE | |
| 23A | 10403020 | LANCIA VAPORE TVC 2-3GR | TVC STEAM WAND 2-3GR | 2-3GRUPPI / 2-3GROUPS |
| 23B | 10403021 | LANCIA VAPORE TVC TALL 2-3GR | TALL TVC STEAM WAND 2-3GR | 2-3GRUPPI / 2-3GROUPS |
| 24 | 10805060 | VITE TCEI M4 x 6 | TCEI M4 x 6 SCREW | |
| 25 | 10046340A | PIASTRA TAMPONAMENTO TVC 2-3GR | PLUGGING PLATE TVC 2-3GR | 2-3GRUPPI / 2-3GROUPS |
| 26 | 10046330A | TEFLON TAMPONAMENTO TVC 2-3GR | PLUGGING PTFE TVC 2-3GR | 2-3GRUPPI / 2-3GROUPS |
| 27 | 10046481D | PROTEZIONE FRONTALE SUPERIORE DX TVC 2-3GR | RIGHT UPPER FRONT PROTECTION TVC 2-3GR | 2-3GRUPPI / 2-3GROUPS |
| 28 | 10809011 | DADO M4 FLANGIATO | M4 FLANGED NUT | |
| 29 | 10805038 | VITE TSP+ M3 x 6 | TSP+ M3 x 6 SCREW | |

SEGUE / CONTINUE ---->

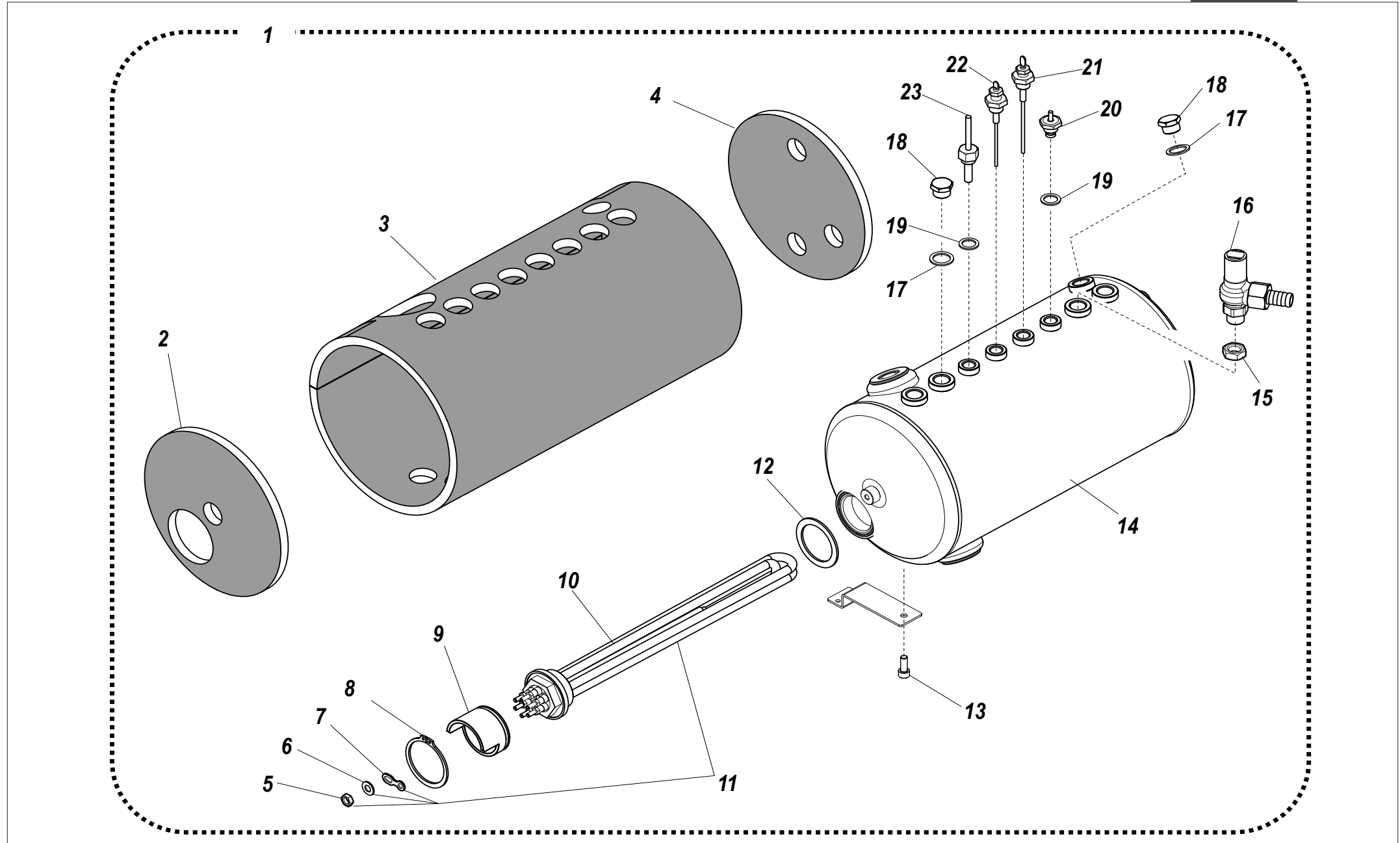


**MOTORE POMPA ESTERNA
EXTERNAL PUMP MOTOR**

**VEDI TAVOLA 14
SEE DRAW 14**

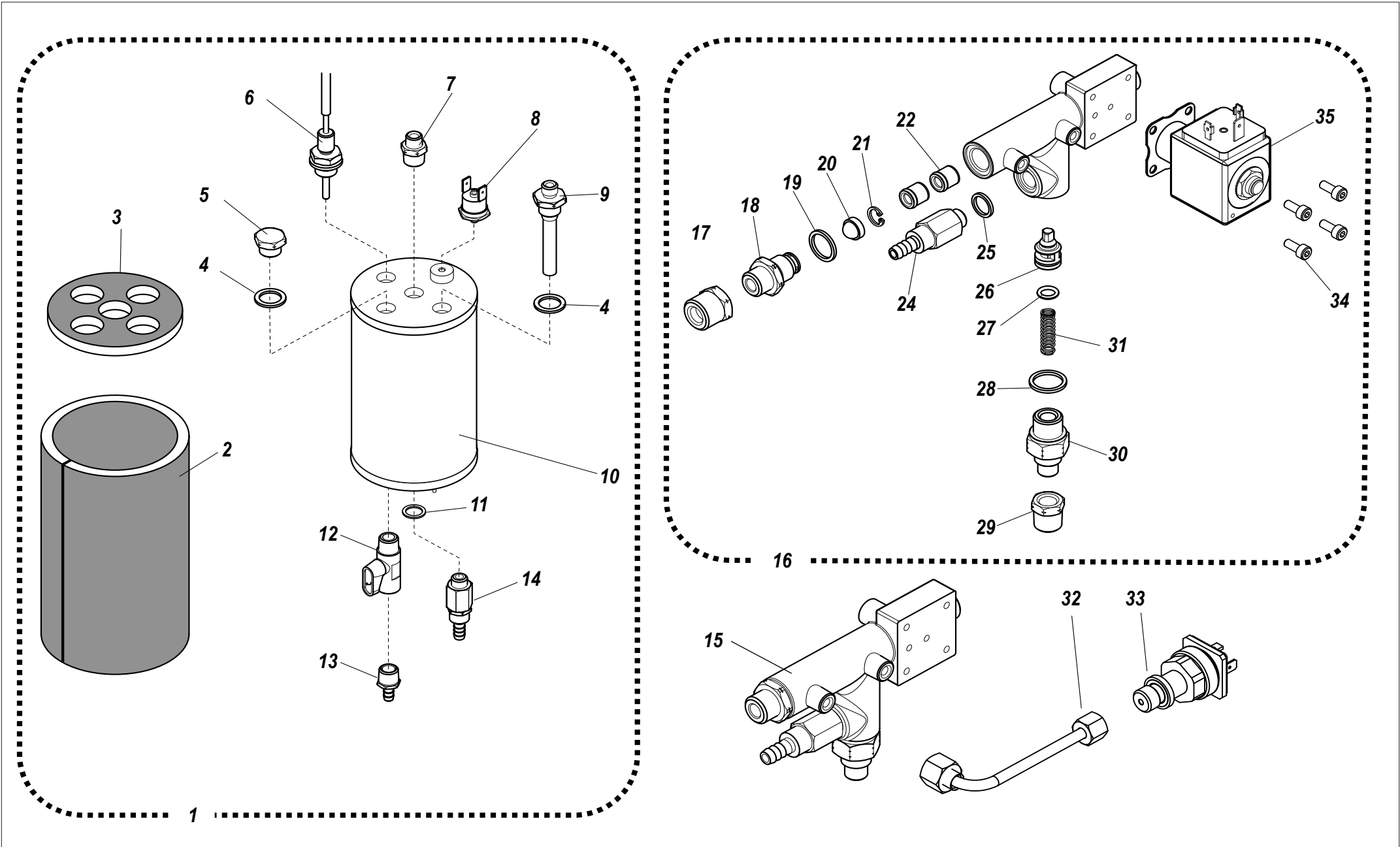


VEDI TAVOLA 13
SEE DRAW 13





| RIF. POS. | CODICE CODE | DESCRIZIONE | DESCRIPTION | NOTE NOTES |
|-----------|------------------------------|--|--|-----------------------|
| 1A | KITCAL3.5K2G | KIT CALDAIA SERVIZI 2GR 3.5KW 230V | SERVICE BOILER KIT 2GR 3,5KW 230V | 2GRUPPI / 2GROUPS |
| 1B | KITCAL4.5K2G | KIT CALDAIA SERVIZI 2GR 4.5KW 230V | SERVICE BOILER KIT 2GR 4,5KW 230V | 2GRUPPI / 2GROUPS |
| 1C | KITCAL3.5K3G | KIT CALDAIA SERVIZI 3GR 3.5KW 230V | SERVICE BOILER KIT 3GR 3,5KW 230V | 3GRUPPI / 3GROUPS |
| 1D | KITCAL4.5K3G | KIT CALDAIA SERVIZI 3GR 3.5KW 230V | SERVICE BOILER KIT 3GR 4,5KW 230V | 3GRUPPI / 3GROUPS |
| 2 | 10025614 | ISOLANTE LATO SX CALDAIA | LEFT BOILER INSULATION 2-3GR | 2-3GRUPPI / 2-3GROUPS |
| 3A | 10025610 | ISOLANTE FASCIAME CALDAIA 2GR | BODY BOILER INSULATION 2GR | 2GRUPPI / 2GROUPS |
| 3B | 10025612 | ISOLANTE FASCIAME CALDAIA 3GR | BODY BOILER INSULATION 3GR | 3GRUPPI / 3GROUPS |
| 4 | 10025616 | ISOLANTE LATO DX CALDAIA | RIGHT BOILER INSULATION 2-3GR | 2-3GRUPPI / 2-3GROUPS |
| 5 | 10806054 | DADO RESISTENZA IRCA | IRCA HEATING ELEMENT NUT | |
| 6 | 10803550 | RONDELLA RESISTENZA IRCA | IRCA HEATING ELEMENT WASHER | |
| 7 | 10106069 | PONTE RESISTENZA IRCA | IRCA HEATING ELEMENT BRIDGE | |
| 8 | 10806286 | ANELLO SEEGER | SEEGER RING | |
| 9 | 10455102A | PROTEZIONE COLLEGAMENTI ELETTRICI | ELECTRIC CONNECT PROTECTION | |
| 10A | 10455188A | RESISTENZA CALDAIA 3,5KW 2-3GR IRCA | IRCA HEATING ELEMENT BOILER 3,5KW 2-3GR | 2-3GRUPPI / 2-3GROUPS |
| 10B | 10455192B | RESISTENZA CALDAIA 4,5KW 2-3GR | HEATING ELEMENT BOILER 4,5KW 2-3GR | 2-3GRUPPI / 2-3GROUPS |
| 11A | KITRESCA3.5K | KIT RESISTENZA CALDAIA 3,5KW 2-3GR | KIT HEATING ELEMENT BOILER 3,5KW 2-3GR | 2-3GRUPPI / 2-3GROUPS |
| 11B | KITRESCA4.5K | KIT RESISTENZA CALDAIA 4,5KW 2-3GR | KIT HEATING ELEMENT BOILER 4,5KW 2-3GR | 2-3GRUPPI / 2-3GROUPS |
| 12 | 10502020A | RONDELLA TEFLON PER RESISTENZA CALDAIA 2-3GR | HEATING ELEMENT BOILER PTFE WASHER 2-3GR | 2-3GRUPPI / 2-3GROUPS |
| 13 | 10805193 | VITE TCEI M6 x 16 | TCEI M6 x 16 SCREW | |
| 14A | 10004910A | CALDAIA 2GR | SERVICE BOILER 2GR | 2GRUPPI / 2GROUPS |
| 14B | 10004912A | CALDAIA 3GR | SERVICE BOILER 3GR | 3GRUPPI / 3GROUPS |
| 15 | 10805572 | DADO 3/8" ES22 H5 OTTONE | NUT 3/8 BRASS HEXAGONAL | |
| 16 | 10652094B | VALV.D7/CS SIC.3/8 T2,2 PED+ASMECW510L | SAFETY VALVE 3/8" T2,2 D7 | |
| 17 | 10806324 | RONDELLA G 3/8" RAME | COPPER WASHER G 3/8" | |
| 18 | 10857536B | TAPPO G 3/8" | G 3/8" CAP | |
| 19 | 10852180 | RONDELLA G 1/4" RAME | COPPER WASHER G 1/4" | |
| 20 | 10652040A | VALVOLA DI SFIATO | ANTI VACUUM VALVE | |
| 21 | 10112064A | SONDA DI LIVELLO MAX | MAX LEVEL PROBE | |
| 22 | 10112059C | SONDA DI LIVELLO MIN | MIN LEVEL PROBE | |
| 23 | 10112178C | SONDA DI TEMPERATURA NTC | NTC TEMPERATURE PROBE | |

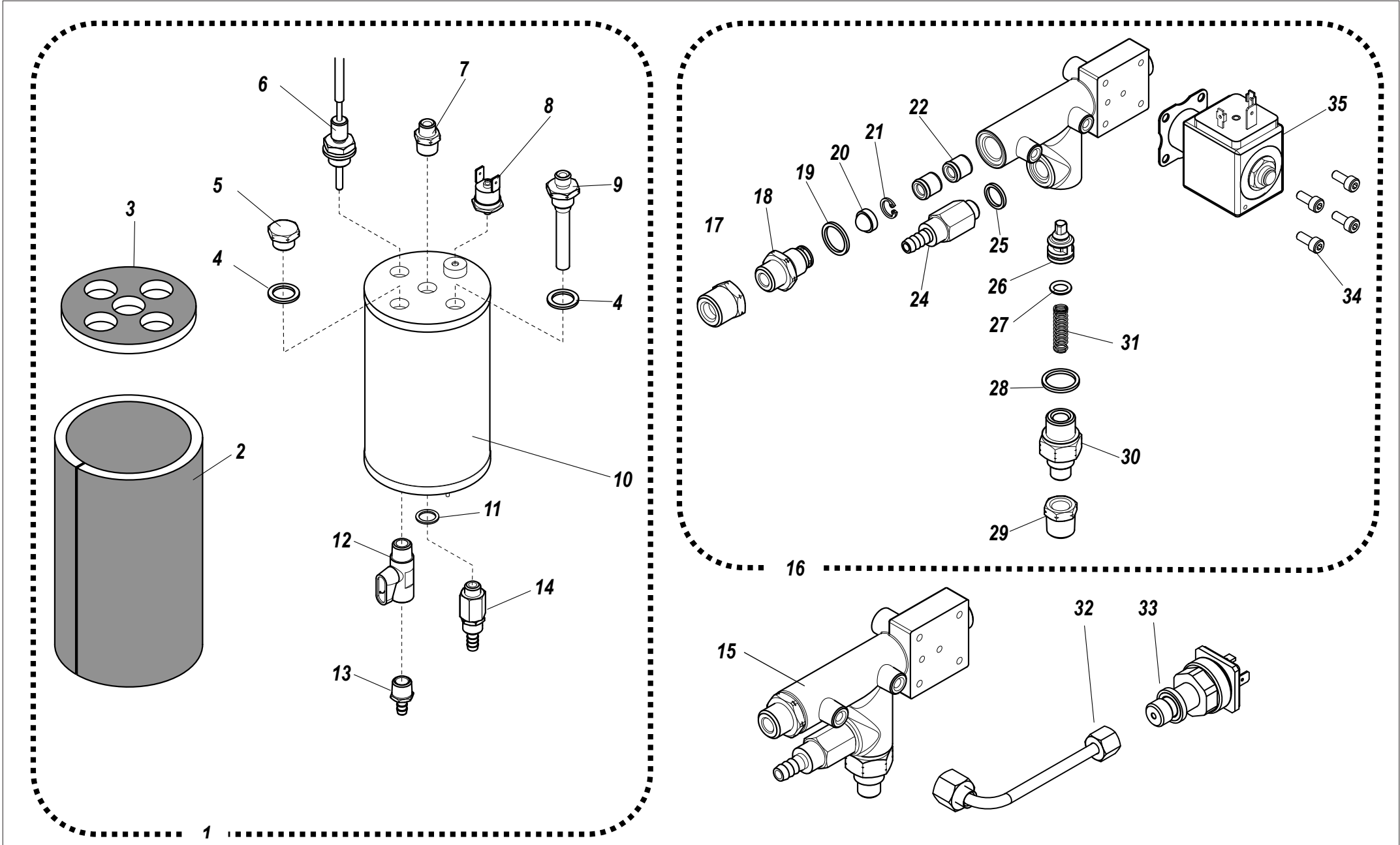


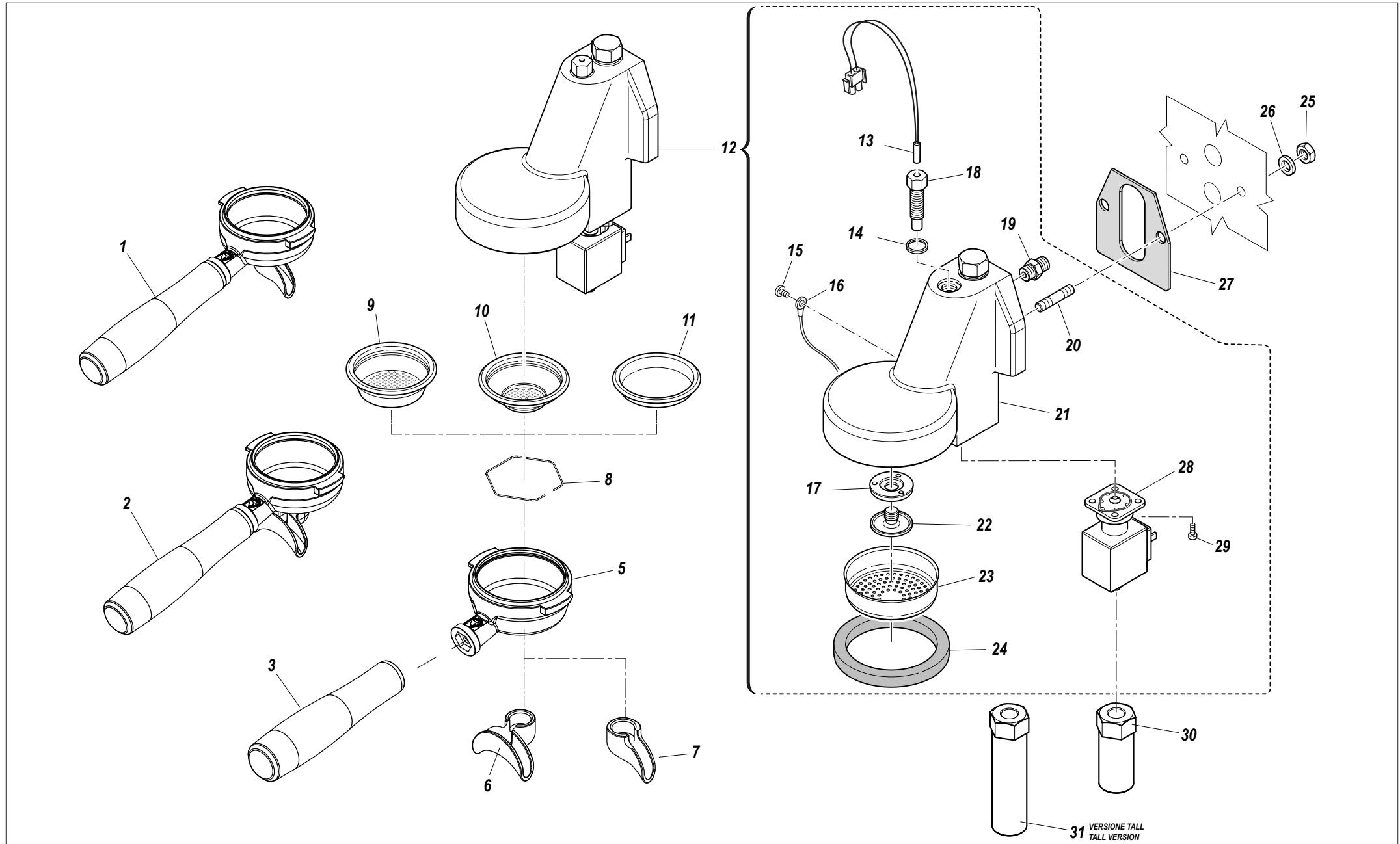


| RIF. POS. | CODICE CODE | DESCRIZIONE | DESCRIPTION | NOTE NOTES |
|-----------|--------------|--|---------------------------------|------------|
| 1 | KITCAL0,5F18 | KIT CALDAIETTA 0,5KW 230V | 0,5KW BOILER KIT 230V | |
| 2 | 10025512 | ISOLANTE CALDAIA D77 | BOILER INSULATION D77 | |
| 3 | 10025514A | ISOLANTE CALDAIA SUP. D77 | UPPER BOILER INSULATION D77 | |
| 4 | 10852180 | RONDELLA RAME 1/4" | COPPER WASHER 1/4" | |
| 5 | 10857540C | TAPPO 1/4"M | CAP 1/4"M | |
| 6 | 10112284A | SONDA DI TEMPERATURA | TEMPERATURE PROBE | |
| 7 | 10857051 | RACCORDO DRITTO 1/4"-1/8" | STRAIGHT FITTING 1/4"-1/8" | |
| 8 | 10113049 | TERMOSTATO DI SICUREZZA 135° C (275°F) | SAFETY THERMOSTAT 135°C (275°F) | |
| 9 | 10042046A | INIETTORE D.8 | INJECTOR D.8 | |
| 10 | 10002659C | CALDAIETTA CON RESISTENZA | BOILER WITH HEATING ELEMENT | |
| 11 | 10853030 | RONDELLA RAME 1/8" | COPPER WASHER 1/8" | |
| 12 | 10401420 | RUBINETTO 1/8" M/F | TAP 1/8" M/F | |
| 13 | 10851002 | RACCORDO DRITTO PORTAGOMMA | HOSE HOLDER STRAIGHT FITTING | |
| 14 | 10655557C | VALVOLA ESPANSIONE | EXPANSION VALVE | |
| 15 | 10056058F | CORPO MASSELLO | FILLING BLOCK | |
| 16 | KITMASSELF18 | KIT MASSELLO DI CARICO 230V | KIT FILLING BLOCK 230V | |
| 17 | 10857094 | RACCORDO RIDUZIONE 3/8 M - 1/4 F | REDUCTION FITTING 3/8 M - 1/4 F | |
| 18 | 10058044A | RACCORDO 1/4-1/4 | SOLID 1/4-1/4 FITIING | |
| 19 | 10058050 | RONDELLA RAME 1/4 MASSELLO 1/4 | SOLID COPPER WASHER | |
| 20 | 10355172 | FILTRO ACQUA RETE INGRESSO | INLET WATER FILTER | |
| 21 | 10806288 | ANELLO SEEGER | SEEGER CLIP | |
| 22 | 10652052 | VALVOLA ANTIRIFLUSSO | ANTI-BACKFLOW VALVE | |
| 24 | 10655557C | VALVOLA ESPANSIONE M1/8 | EXPANSION VALVE M1/8 | |
| 25 | 10058048 | RONDELLA RAME 1/8" | COPPER WASHER 1/8" | |
| 26 | 10058027A | PISTONCINO MASSELLO | BODY VALVE PISTON | |
| 27 | 10402068A | OR 106 NBR | OR 106 NBR | |
| 28 | 10053109 | RONDELLA RAME VALVOLA | COPPER WASHER VALVE | |
| 29 | 10857520C | RACCORDO RIDUZIONE 1/4 M - 1/8 F | REDUCTION FITTING 1/4 M-1/8 F | |
| 30 | 10058052A | NIPLESS VALVOLA | NON RETURN VALVE | |
| 31 | 10053110 | MOLLA VALVOLA MASSELLO | BODY VALVE SPRING | |
| 32 | 10004676 | TUBO TRASDUTTORE CR-F18 | TRANSDUCTOR PIPE | |

SEGUE / CONTINUE ---->

15

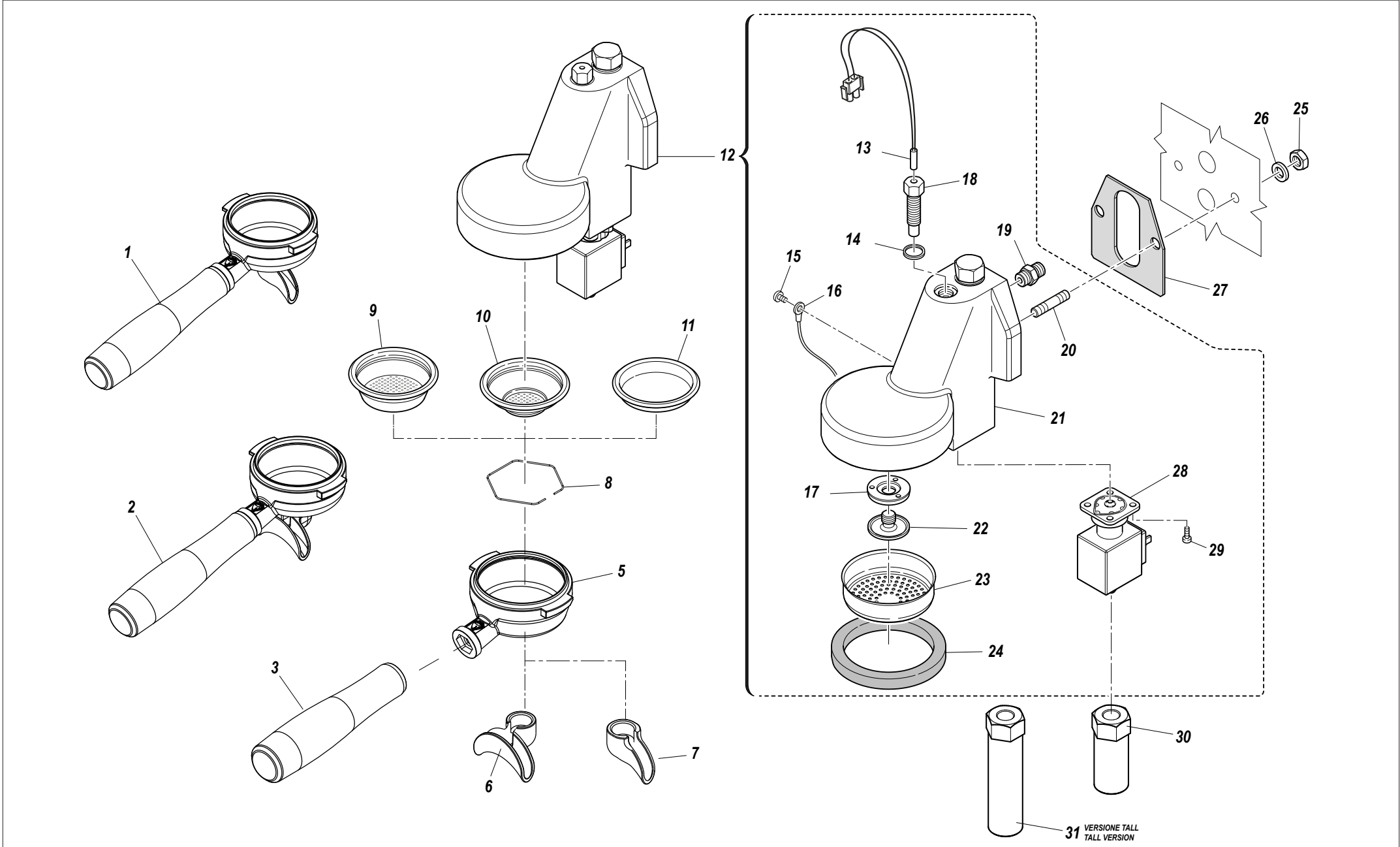




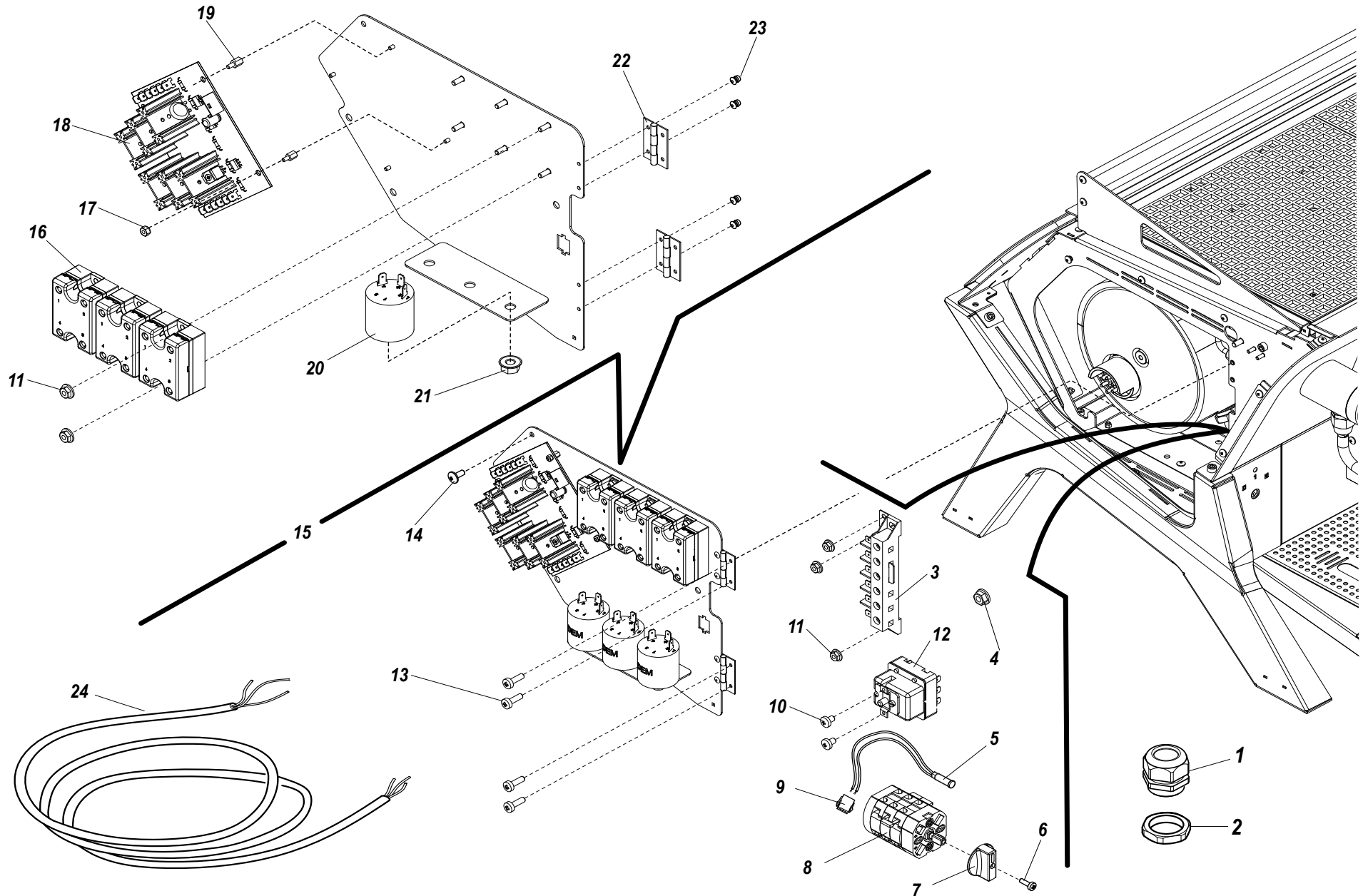


| RIF. POS. | CODICE CODE | DESCRIZIONE | DESCRIPTION | NOTE NOTES |
|-----------|-------------------------------|--|---|------------|
| 1A | KPOVRRS1TZ6A | ASSIEME PORTAFILTRO 1 TAZZA VR RS ITA 6g | VR RS ITA 6g 1 PORTAFILTER ASSEMBLY | |
| 1B | KPOVRRS1TZ7A | ASSIEME PORTAFILTRO 1 TAZZA VR RS UK 7g | VR RS UK 7g 1 PORTAFILTER ASSEMBLY | |
| 2A | KPOVRRS2TZ16A | ASSIEME PORTAFILTRO 2 TAZZE VR RS ITA 14-16g | VR RS ITA 14-16g 2 PORTAFILTER ASSEMBLY | |
| 2B | KPOVRRS2TZ20A | ASSIEME PORTAFILTRO 2 TAZZE VR RS UK 20g | VR RS UK 20g 2 PORTAFILTER ASSEMBLY | |
| 3 | 10080760 A | MANICO P/FILTRO SR PLASTIC.TORN. | SR PORTAFILTER HANDLE PLASTIC | |
| 5 | 10054000A | CORPO PORTAFILTRO | PORTAFILTER | |
| 6 | 10054040 | BECCUCCIO 2 VIE APERTO | 2 WAY OPEN NOZZLE | |
| 7 | 10054030 | BECCUCCIO 1 VIA APERTO | 1 WAY OPEN NOZZLE | |
| 8A | 10052050 | MOLLA FERMA FILTRO D1.2 TIPO1 | D1.2 FILTER STOP SPRING TYPE 1 | |
| 8B | 10052051 | MOLLA FERMA FILTRO D1.2 TIPO2 | D1.2 FILTER STOP SPRING TYPE 2 | |
| 9A | 10053040 | FILTRO 2 TAZZE 14-16g | 14-16g 2 CUPS FILTER | |
| 9B | 10053046 | FILTRO 2 TAZZE 20g | 20g 2 CUPS FILTER | |
| 10A | 10052072 | FILTRO 1 TAZZA 6g | 6g 1 CUP FILTER | |
| 10B | 10052100 | FILTRO 1 TAZZA 7g | 7g 1 CUP FILTER | |
| 11 | 10052220A | FILTRO CIECO | BLIND FILTER | |
| 12 | KITGRUPPOF18 | KIT GRUPPO E61 | KIT E61 GROUP HEAD | |
| 13 | 10115060B | RESISTENZA D.8 200W | D.8 200W RESISTOR | |
| 14 | 10052448 | RONDELLA RAME GRUPPO VR RS | VR RS GROUP COPPER WASHER | |
| 15 | 10805177 | VITE TBL- M4X6 A2 | TBL- M4X6 A2 SCREW | |
| 16 | 10112194A | SONDA PTP-51F | TEMP. SENSOR PTP-51F | |
| 17 | 10052444A | RACCORDO DIFFUSORE GRUPPO VR RS | VR RS GROUP DIFFUSER FITTING | |
| 18 | 10052442A | PORTA SONDA GRUPPO VR RS | VR RS GROUP SENSOR HOUSING | |
| 19 | 10857052 | RACCORDO DRITTO 6-1/4M | 6-1/4M STRAIGHT FITTING | |
| 20 | 10052134 | PRIGIONIERI GRUPPO E 61 | SCREW STUDS GR. E 61 | |
| 21 | 10052452D | GRUPPO VR RS | VR RS GROUP | |
| 22 | 10052446B | DIFFUSORE GRUPPO VR RS | VR RS GROUP DIFFUSER | |
| 23 | 10058104 | DOCCIA RETE GRUPPO | GROUP NETWORK SHOWER | |
| 24 | 10502160 | GUARNIZIONE SOTTOCOPPA H8,5 | H8,5 UNDER CUP SEAL | |
| 25 | 10802500 | DADO 8MA MEDIO ZN | 8MA HALF ZN NUT | |
| 26 | 10803521 | RONDELLA D.8,2 DENTELLATA | D.8,2 SERRATED WASHER | |
| 27 | 10502130 | GUARNIZIONE BLOCCA GRUPPO | GROUP LOCK SEAL | |
| 28 | 10302082B | ELETTROVALVOLA 3 VIE 24V | 3 WAYS SOLENOID 24V | |

SEGUE / CONTINUE ---->

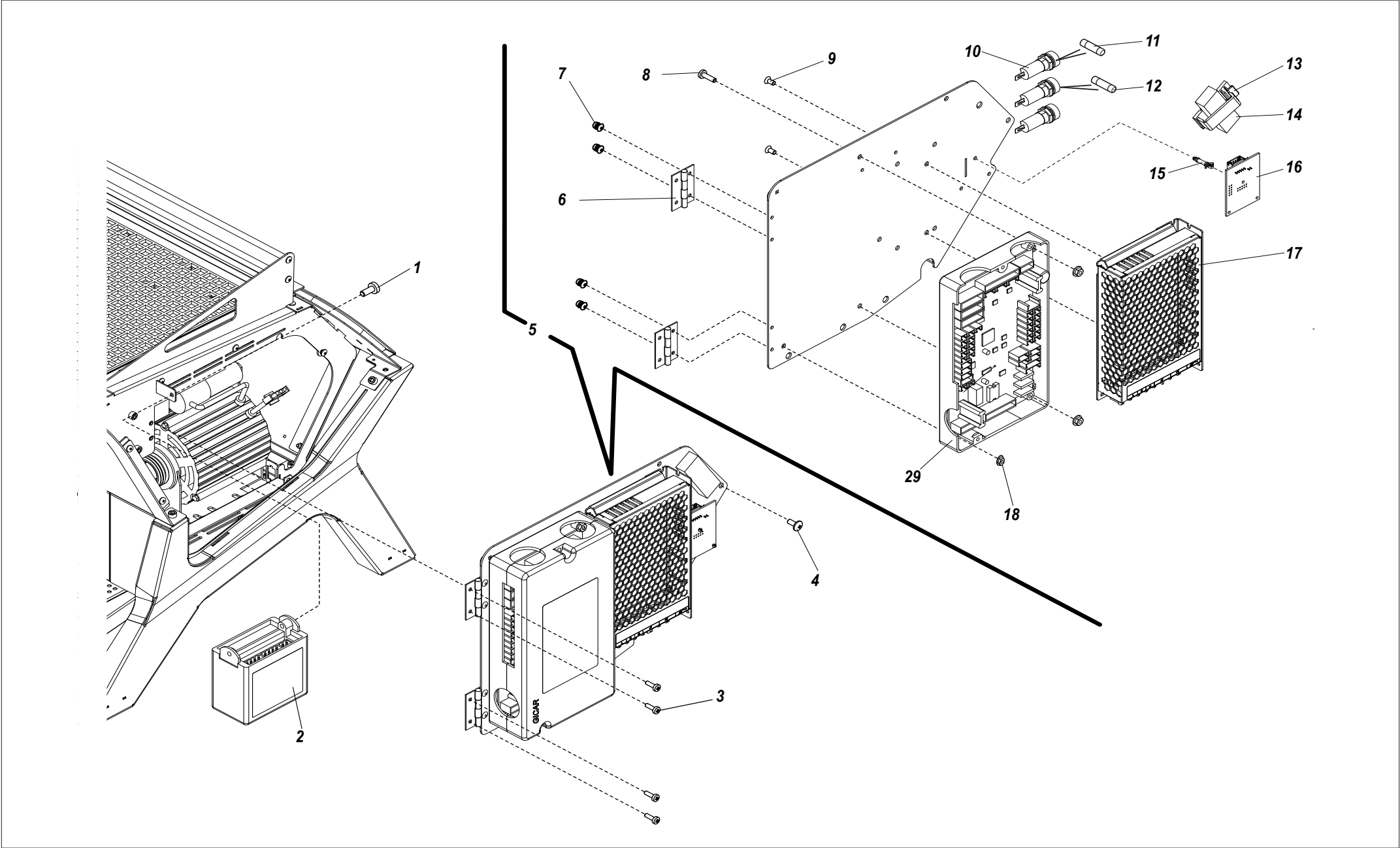


17





| RIF. POS. | CODICE CODE | DESCRIZIONE | DESCRIPTION | NOTE NOTES |
|-----------|--------------|---|---------------------------------------|----------------------------|
| 1 | 10102250A | PRESSACAVO | CABLE PRESS | |
| 2 | 10102249A | DADO PER PRESSACAVO | CABLE PRESS NUT | |
| 3 | 10106082 | MORSETTIERA | TERMINAL BLOCK | |
| 4 | 10809012 | DADO M6 FLANGIATO | M5 FLANGED NUT | |
| 5 | 10553019 | SPIA LED | LED LIGHT | |
| 6 | 10805116 | VITE TC+ M3 x 10 | TC+ M3 x10 SCREW | |
| 7 | 10122015 | MANOPOLA COMMUTATORE | SWITCH KNOB | |
| 8A | 10122050A | COMMUTATORE MONOFASE | SINGLE PHASE SWITCH | |
| 8B | 10122060A | COMMUTATORE TRIFASE | THREE PHASE SWITCH | |
| 9 | 10105180A | BLOCCHETTO 2 VIE | 2 WAY BLOCK WHITE | |
| 10 | 10805872 | VITE TC+ M4 x 6 | TC+ M4 x 6 SCREW | |
| 11 | 10809011 | DADO M4 FLANGIATO | M4 FLANGED NUT | |
| 12 | 10111015 | TERMOSTATO DI SICUREZZA 169°(336,2°F) | SAFETY THERMOSTAT 169° (336,2°F) | |
| 13 | 10805054 | VITE TC+ M3 x 10 | TC+ M3 x 10 | |
| 14 | 10805027A | VITE TBL+ M4 x 10 | TBL+ M4 x 10 SCREW | |
| 15A | KSPOMONSXF18 | KIT SPORTELLO ELETTRICO SX 2-3GR MONOFASE | SINGLE PHASE ELECTRIC PANEL 2-3GR | 2-3GRUPPI / 2-3GROUPS |
| 15B | KSPOTRISXF18 | KIT SPORTELLO ELETTRICO SX 2-3GR TRIFASE | THREEPHASE ELECTRIC PANEL 2-3GR | 2-3GRUPPI / 2-3GROUPS |
| 16 | 10112314 | RELE' STATICO | STATIC RELAY | |
| 17 | 10355000 | DADO M3 PLASTICA | M3 PLASTIC NUT | |
| 18 | 10112354 | SCHEDA TRIAC | TRIAC BOARD | |
| 19 | 10355002 | DISTANZIALE M3 PLASTICA | M3 PLASTC SPACER | |
| 20A | 10252017 | FILTRO DI RETE | NETWORK FILTER | |
| 20B | 10252027 | FILTRO CON.ISKRA ME.KPB7077 D.40X33+M8 | CONDENSER FILTER UL | UL VERSION |
| 21 | 10809042 | DADO M8 FLANGIATO | M8 FLANGED NUT | |
| 22 | 10155010 | CERNIERA METALLICA | METAL HINGE | |
| 23 | 10805950 | RIVETTO 3,2 | 3,2 RIVET | |
| 24A | 10102193A | CAVO AL.H07RN-F 3X4 MT2.5 N7 PR.MONOF. | POWER CABLE 3X4 SINGLE PHASE | VERSIONE 1 FASE/1 PHASE |
| 24B | 10102191B | CAVO AL.H07RN-F 5X2,5 MT2.5 N4 P.TRI. | POWER CABLE 5X2,5 MT3 THREE PHASES | VERSIONE 3 FASI/ 3 PHASES |
| 24C | 10102196B | CAVO 3x12AWG SJOOW L2.45MT | POWER CABLE 3X12AWG SJOOW L2,45MT | NOM VERSION |
| 24D | 10102709 | CAVO 3X8AWG SOOW MT2,3 C/SP.NEMA FORCEL | POWER SUPPLY CABLE UL F18SB/F18 | UL VERSION |
| 24E | 10102270 | CAVO AL.3X3,5AWG 2PNCT L.3M D.12,9 | POWER CABLE 3X3,5AWG 2PNCT L.3M D12,9 | 1 FASE JAPAN/ 1 PHASE JAP |
| 24F | 10102280 | CAVO ALIM.4x3,5MM2 2PNCT L.3M | POWER CABLE 4X3,5MM2 2PNCT L=3M | 3 FASI JAPAN/ 3 PHASES JAP |







SANREMO coffee machines s.r.l.

Via Bortolan, 52

31050 Vascon di Carbonera (Treviso) ITALY

Tel. +39.0422.498900 - Fax. +39.0422.448935

www.sanremomachines.com - E-mail: info@sanremomachines.com