



Catalogo ricambi  
*Spare parts catalogue*

**CAFÉ RACER**

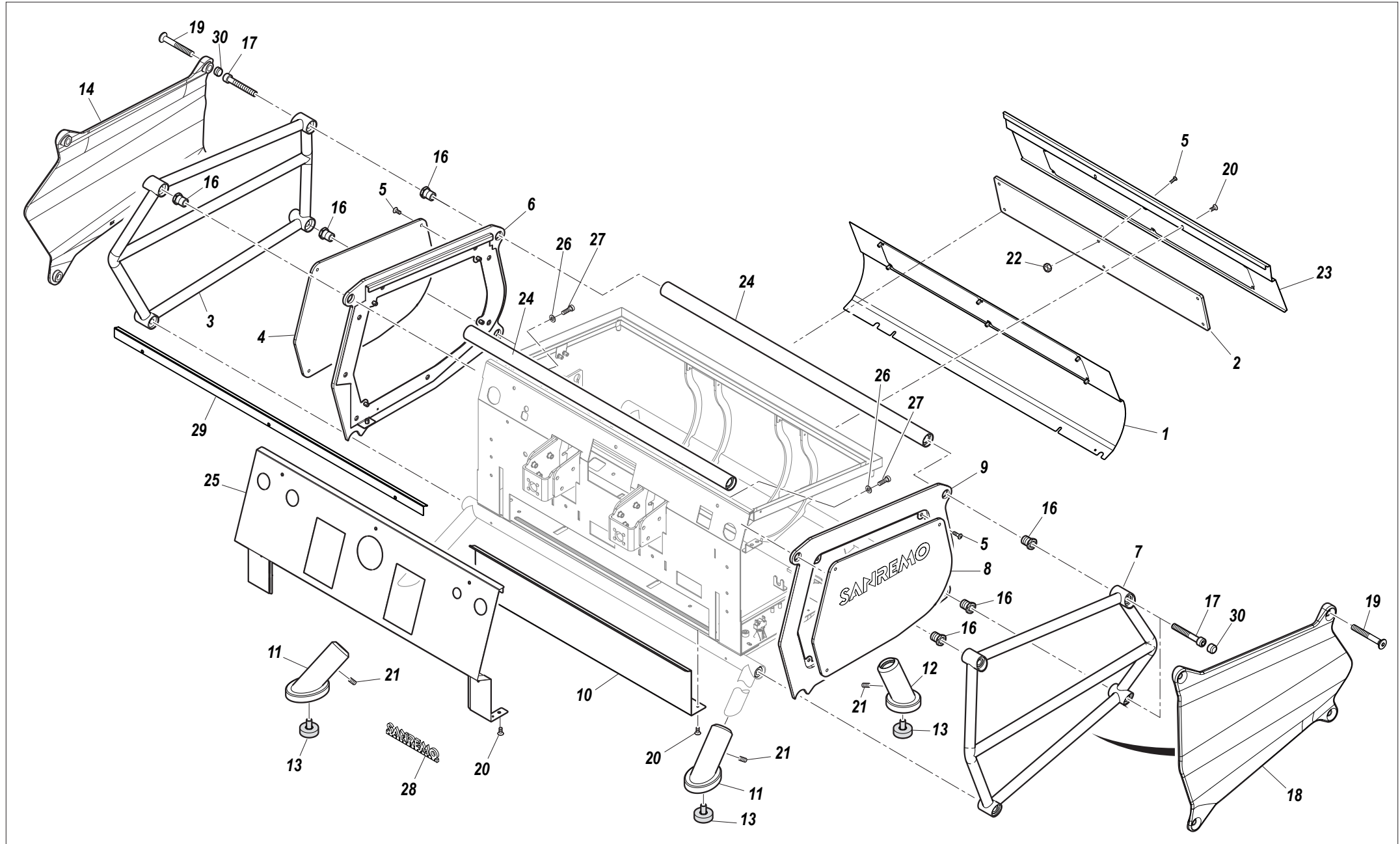
**SANREMO coffee machines s.r.l.**  
Via Bortolan, 52 - 31050 Vascon di Carbonera (Treviso) ITALY  
Tel. +39.0422.498900 - Fax. +39.0422.448935  
[www.sanremomachines.com](http://www.sanremomachines.com) - E-mail: [info@sanremomachines.com](mailto:info@sanremomachines.com)

Cod. 83012001C - 03 / 2023



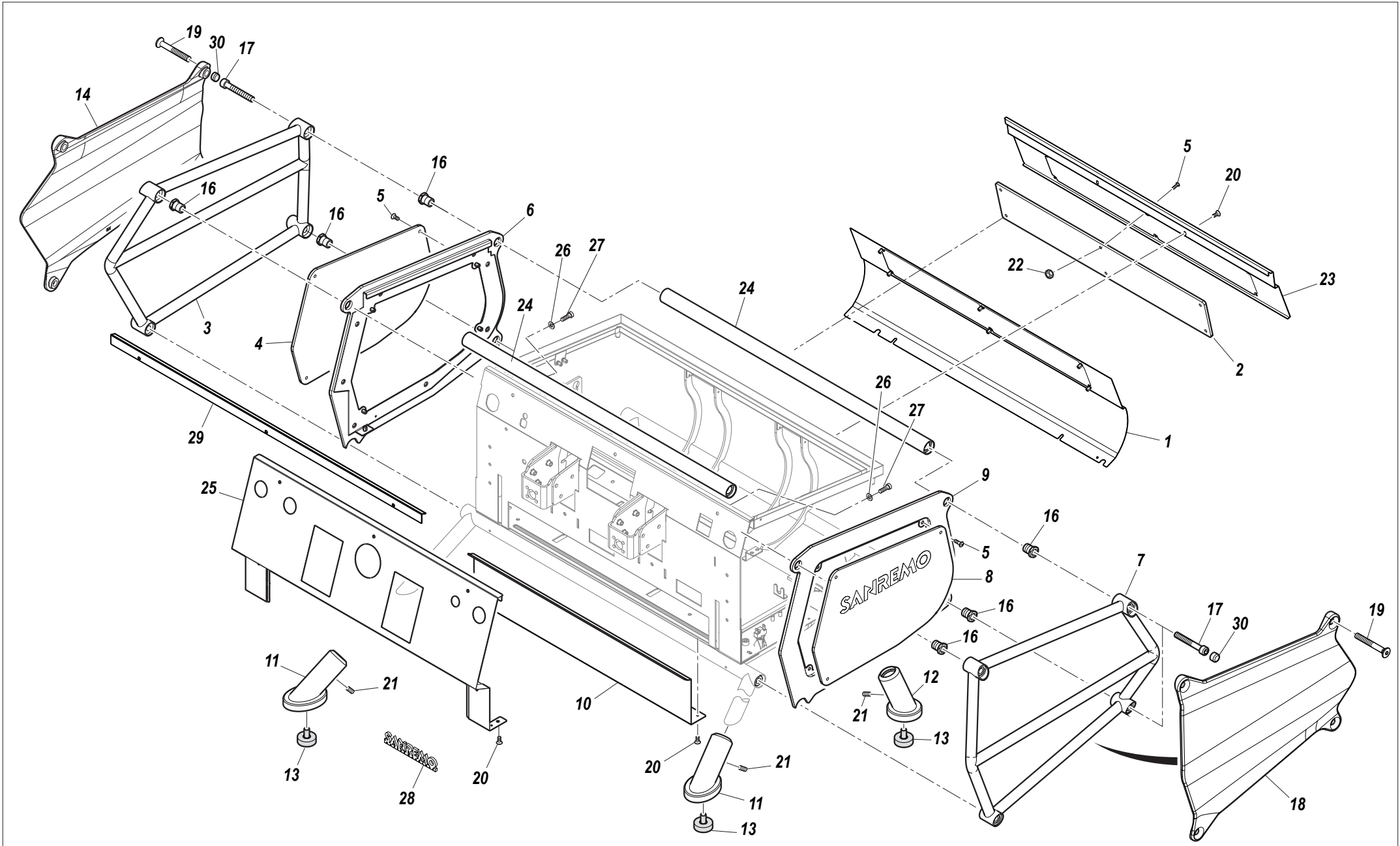


|                       |  |         |
|-----------------------|--|---------|
| TAV. / DRAW. 1 .....  | PANNELLI / PANELS.....                                       | Pag. 4  |
| TAV. / DRAW. 2 .....  | COPERTURE E PANNELLO COMANDI/ COVERS AND CONTROL PANEL ..... | Pag. 14 |
| TAV. / DRAW. 3 .....  | BACINELLA DI SCARICO / DRAIN TRAY.....                       | Pag. 19 |
| TAV. / DRAW.4 .....   | RUBINETTO E LANCIA VAPORE / STEAM WAND AND TAP.....          | Pag. 23 |
| TAV. / DRAW.5 .....   | CIRCUITO PRE INFUSIONE / PRE INFUSION CIRCUIT .....          | Pag. 27 |
| TAV. / DRAW. 6 .....  | CALDAIA PRE RISCALDAMENTO / PRE HEATING BOILER.....          | Pag. 29 |
| TAV. / DRAW. 7 .....  | CIRCUITO ALIMENTAZIONE ACQUA / WATER SUPPLY SYSTEM .....     | Pag. 31 |
| TAV. / DRAW. 8 .....  | CIRCUITO DI SCARICO/ DRAIN WATER CIRCUIT .....               | Pag. 35 |
| TAV. / DRAW. 9 .....  | CIRCUITO ACQUA CALDA- VAPORE/ HOT WATER- STEAM CIRCUIT.....  | Pag. 37 |
| TAV. / DRAW. 10 ..... | CALDAIA / BOILER .....                                       | Pag. 41 |
| TAV. / DRAW. 11 ..... | MOTORE POMPA / PUMP MOTOR.....                               | Pag. 45 |
| TAV. / DRAW. 12 ..... | GRUPPO EROGAZIONE / HEAD GROUP .....                         | Pag. 47 |
| TAV. / DRAW. 13 ..... | CASSETTO ELETTRICO / ELECTRIC DRAWER.....                    | Pag. 51 |
| TAV. / DRAW. 14 ..... | CABLAGGIO / WIRING .....                                     | Pag. 53 |



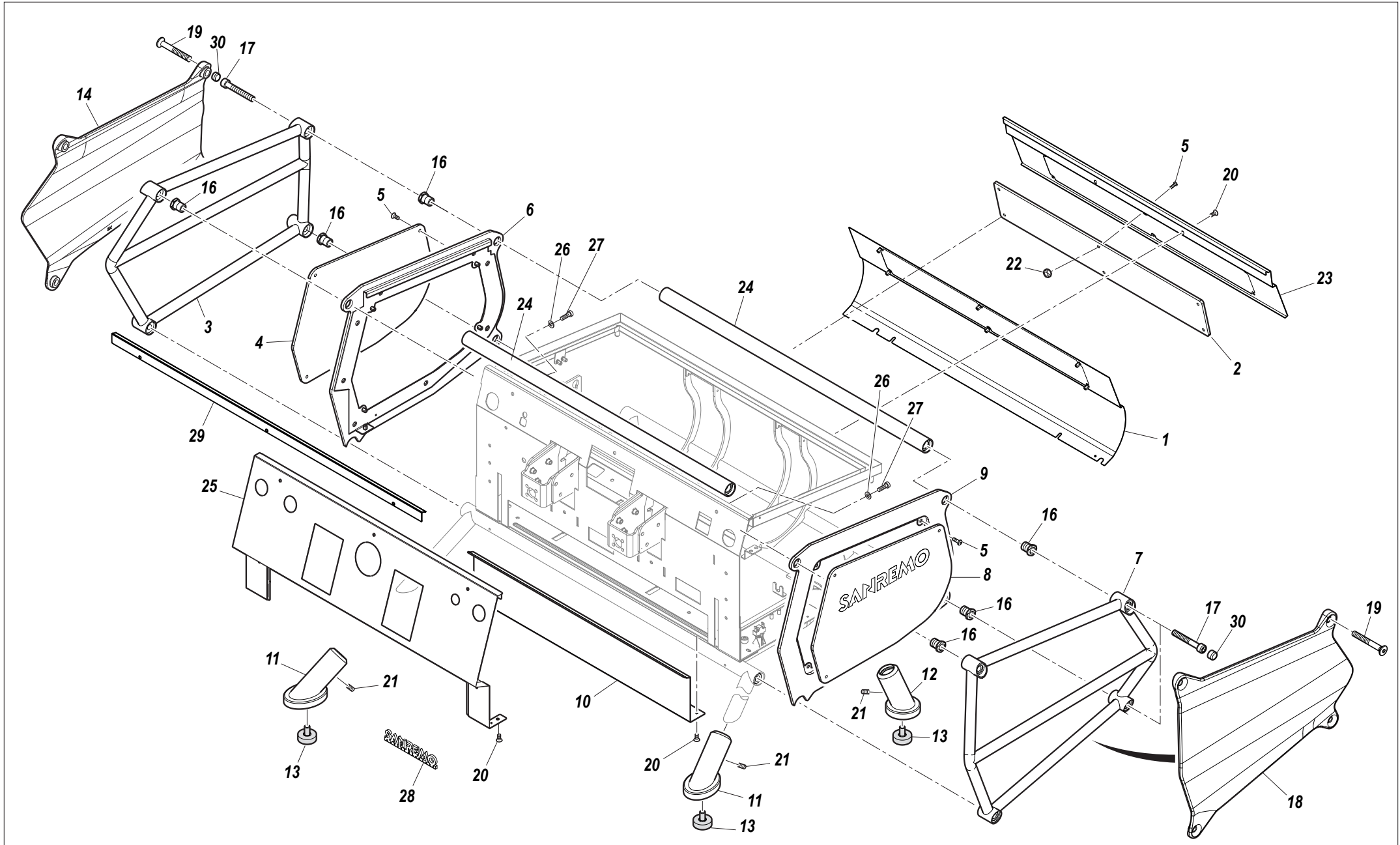


| RIF. POS. | CODICE CODE | DESCRIZIONE  | DESCRIPTION                                     | NOTE NOTES       |
|-----------|-------------|--|---|------------------|
| 1A        | 10034236    | PANNELLO POSTERIORE INFERIORE 2GR SCOTCH BRITE           | LOWER BACK PANEL 2GR SCOTCH BRITE               | 2 GRUPPI/2GROUPS |
| 1B        | 10034240    | PANNELLO POSTERIORE INFERIORE 2GR BLACK SATIN            | LOWER BACK PANEL 2GR BLACK SATIN                | 2 GRUPPI/2GROUPS |
| 1C        | 10034248    | PANNELLO POSTERIORE INFERIORE 2GR RAME BRUNITO           | LOWER BACK PANEL 2GR BURNISHED COPPER           | 2 GRUPPI/2GROUPS |
| 1D        | 10034316    | PANNELLO POSTERIORE INFERIORE 2GR BIANCO                 | LOWER BACK PANEL 2GR WHITE                      | 2 GRUPPI/2GROUPS |
| 1E        | 10034358    | PANNELLO POSTERIORE INFERIORE 2GR FIBRA DI CARBONIO      | LOWER BACK PANEL 2GR CARBON FIBRE               | 2 GRUPPI/2GROUPS |
| 1F        | 10034196    | PANNELLO POSTERIORE INFERIORE 3GR SCOTCH BRITE           | LOWER BACK PANEL 3GR SCOTCH BRITE               | 3 GRUPPI/3GROUPS |
| 1G        | 10034252    | PANNELLO POSTERIORE INFERIORE 3GR BLACK SATIN            | LOWER BACK PANEL 3GR BLACK SATIN                | 3 GRUPPI/3GROUPS |
| 1H        | 10034260    | PANNELLO POSTERIORE INFERIORE 3GR RAME BRUNITO           | LOWER BACK PANEL 3GR BURNISHED COPPER           | 3 GRUPPI/3GROUPS |
| 1I        | 10034298    | PANNELLO POSTERIORE INFERIORE 3GR BIANCO                 | LOWER BACK PANEL 3GR WHITE                      | 3 GRUPPI/3GROUPS |
| 1L        | 10034458    | PANNELLO POSTERIORE INFERIORE 3GR FIBRA DI CARBONIO      | LOWER BACK PANEL 3GR CARBON FIBRE               | 3 GRUPPI/3GROUPS |
| 2A        | 10034060    | PANNELLO POLICARBONATO POSTERIORE BRONZE TRASPARENTE 2GR | POLYCARBONATE BACK PANEL TRANSPARENT BRONZE 2GR | 2 GRUPPI/2GROUPS |
| 2B        | 10033334A   | PANNELLO POLICARBONATO POSTERIORE MARRONE 2GR (P2)       | POLYCARBONATE BACK PANEL BROWN 2GR (P2)         | 2 GRUPPI/2GROUPS |
| 2C        | 10033242A   | PANNELLO POLICARBONATO POSTERIORE GRIGIO 2GR (P3)        | POLYCARBONATE BACK PANEL GREY 2GR (P3)          | 2 GRUPPI/2GROUPS |
| 2D        | 10033356A   | PANNELLO POLICARBONATO POSTERIORE BLU AZZURRO 2GR (P1)   | POLYCARBONATE BACK PANEL LIGHT BLUE 2GR (P1)    | 2 GRUPPI/2GROUPS |
| 2E        | 10033306A   | PANNELLO POLICARBONATO POSTERIORE ROSSO 2GR (P4)         | POLYCARBONATE BACK PANEL RED 2GR (P4)           | 2 GRUPPI/2GROUPS |
| 2F        | 10033956A   | PANNELLO POLICARBONATO POSTERIORE NERO 2GR               | POLYCARBONATE BACK PANEL BLACK 2GR              | 2 GRUPPI/2GROUPS |
| 2G        | 10034688    | PANNELLO POSTERIORE ROVERE 2GR                           | BACK PANEL OAK 2GR                              | 2 GRUPPI/2GROUPS |
| 2H        | 10034689    | PANNELLO POSTERIORE ROVERE 3GR                           | BACK PANEL OAK 3GR                              | 3GRUPPI/3GROUPS  |
| 2I        | 10033958A   | PANNELLO POLICARBONATO POSTERIORE NERO 3GR               | POLYCARBONATE BACK PANEL BLACK 3GR              | 3 GRUPPI/3GROUPS |
| 2L        | 10034061    | PANNELLO POLICARBONATO POSTERIORE BRONZE TRASPARENTE 3GR | POLYCARBONATE BACK PANEL TRANSPARENT BRONZE 3GR | 3 GRUPPI/3GROUPS |
| 2M        | 10033336A   | PANNELLO POLICARBONATO POSTERIORE MARRONE 3GR (P2)       | POLYCARBONATE BACK PANEL BROWN 3GR (P2)         | 3 GRUPPI/3GROUPS |
| 2N        | 10033243A   | PANNELLO POLICARBONATO POSTERIORE GRIGIO 3GR (P3)        | POLYCARBONATE BACK PANEL GREY 3GR (P3)          | 3 GRUPPI/3GROUPS |
| 2O        | 10033358A   | PANNELLO POLICARBONATO POSTERIORE BLU AZZURRO 3GR (P1)   | POLYCARBONATE BACK PANEL LIGHT BLUE 3GR (P1)    | 3 GRUPPI/3GROUPS |
| 2P        | 10033308A   | PANNELLO POLICARBONATO POSTERIORE ROSSO 3GR (P4)         | POLYCARBONATE BACK PANEL RED 3GR (P4)           | 3 GRUPPI/3GROUPS |
| 3A        | 10033648    | FIANCO SINISTRO TELAIO TUBOLARE NERO                     | LEFT TUBULAR FRAME SIDE BLACK                   |                  |
| 3B        | 10080520    | FIANCO SINISTRO TELAIO TUBOLARE VERDE                    | LEFT TUBULAR FRAME SIDE GREEN                   |                  |
| 3C        | 10080524    | FIANCO SINISTRO TELAIO TUBOLARE GRIGIO SILVER MOON       | LEFT TUBULAR FRAME SIDE SILVER MOON GREY        |                  |
| 3D        | 10080512    | FIANCO SINISTRO TELAIO TUBOLARE BIANCO                   | LEFT TUBULAR FRAME SIDE WHITE                   |                  |
| 3E        | 10080516A   | FIANCO SINISTRO TELAIO TUBOLARE ROSSO                    | LEFT TUBULAR FRAME SIDE RED                     |                  |
| 4A        | 10033954B   | PANNELLO POLICARBONATO SINISTRO NERO                     | POLYCARBONATE LEFT PANEL BLACK                  |                  |
| 4B        | 10034693    | PANNELLO SINISTRO ROVERE                                 | LEFT PANEL OAK                                  |                  |
| 4C        | 10033342    | PANNELLO POLICARBONATO SINISTRO BLU AZZURRO (P1)         | POLYCARBONATE LEFT PANEL LIGHT BLUE (P1)        |                  |



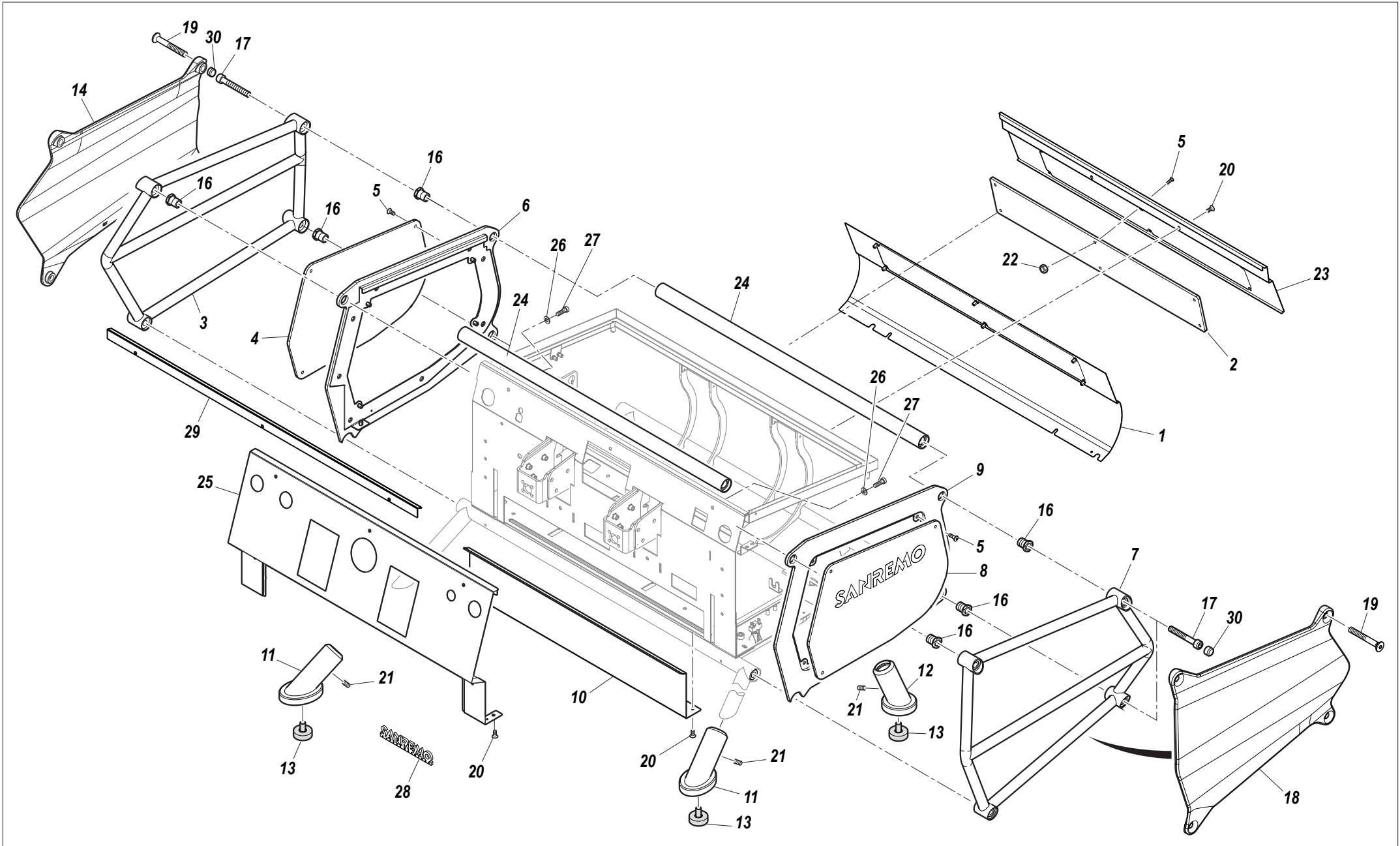


| RIF. POS. | CODICE CODE | DESCRIZIONE   | DESCRIPTION   | NOTE NOTES       |
|-----------|-------------|---|---|------------------|
| 4D        | 10033332    | PANNELLO POLICARBONATO SINISTRO MARRONE (P2)              | POLYCARBONATE LEFT PANEL BROWN (P2)                 |                  |
| 4E        | 10034064    | PANNELLO POLICARBONATO SINISTRO BRONZE TRASPARENTE        | POLYCARBONATE LEFT PANEL TRANSPARENT BRONZE         |                  |
| 4F        | 10033304    | PANNELLO POLICARBONATO SINISTRO ROSSO (P4)                | POLYCARBONATE LEFT PANEL RED (P4)                   |                  |
| 4G        | 10033240    | PANNELLO POLICARBONATO SINISTRO GRIGIO (P3)               | POLYCARBONATE LEFT PANEL GREY (P3)                  |                  |
| 5A        | 10805244    | VITE TBEI M4X16 A2  | TBEI M4X16 A2 SCREWS                                |                  |
| 5B        | 10805240    | VITE TC+ M4X16 A2   | TC+ M4X16 A2 SCREWS                                 |                  |
| 6A        | 10033628D   | PANNELLO LATERALE SINISTRO NERO                           | LEFT SIDE PANEL BLACK                               |                  |
| 6B        | 10033558B   | PANNELLO LATERALE SINISTRO VERDE                          | LEFT SIDE PANEL GREEN                               |                  |
| 6C        | 10033556B   | PANNELLO LATERALE SINISTRO GRIGIO SILVER MOON             | LEFT SIDE PANEL SILVER MOON GREY                    |                  |
| 6D        | 10033588A   | PANNELLO LATERALE SINISTRO BIANCO                         | LEFT SIDE PANEL WHITE                               |                  |
| 7A        | 10080510    | FIANCO DESTRO TELAIO TUBOLARE BIANCO                      | RIGHT TUBULAR FRAME SIDE WHITE                      |                  |
| 7B        | 10080514A   | FIANCO DESTRO TELAIO TUBOLARE ROSSO                       | RIGHT TUBULAR FRAME SIDE RED                        |                  |
| 7C        | 10033640    | FIANCO DESTRO TELAIO TUBOLARE NERO                        | RIGHT TUBULAR FRAME SIDE BLACK                      |                  |
| 7D        | 10080500    | FIANCO DESTRO TELAIO TUBOLARE VERDE                       | RIGHT TUBULAR FRAME SIDE GREEN                      |                  |
| 7E        | 10080504    | FIANCO DESTRO TELAIO TUBOLARE GRIGIO SILVER MOON          | RIGHT TUBULAR FRAME SIDE SILVER MOON GREY           |                  |
| 8A        | 10034691    | PANNELLO POLICARBONATO DESTRO ROVERE                      | RIGHT PANEL OAK                                     |                  |
| 8B        | 10033944B   | PANNELLO POLICARBONATO DESTRO NERO                        | POLYCARBONATE RIGHT PANEL BLACK                     |                  |
| 8C        | 10033340    | PANNELLO POLICARBONATO DESTRO BLU AZZURRO (P1)            | POLYCARBONATE RIGHT PANEL LIGHT BLUE (P1)           |                  |
| 8D        | 10033330    | PANNELLO POLICARBONATO DESTRO MARRONE (P2)                | POLYCARBONATE RIGHT PANEL BROWN (P2)                |                  |
| 8E        | 10034062    | PANNELLO POLICARBONATO DESTRO BRONZE TRASPARENTE          | POLYCARBONATE RIGHT PANEL TRANSPARENT BRONZE        |                  |
| 8F        | 10033302    | PANNELLO POLICARBONATO DESTRO ROSSO (P4)                  | POLYCARBONATE RIGHT PANEL RED (P4)                  |                  |
| 8G        | 10033238    | PANNELLO POLICARBONATO DESTRO GRIGIO (P3)                 | POLYCARBONATE RIGHT PANEL GREY (P3)                 |                  |
| 9A        | 10033586A   | PANNELLO LATERALE DESTRO BIANCO                           | RIGHT SIDE PANEL WHITE                              |                  |
| 9B        | 10033626D   | PANNELLO LATERALE DESTRO NERO                             | RIGHT SIDE PANEL BLACK                              |                  |
| 9C        | 10033548B   | PANNELLO LATERALE DESTRO VERDE                            | RIGHT SIDE PANEL GREEN                              |                  |
| 9D        | 10033546B   | PANNELLO LATERALE DESTRO GRIGIO SILVER MOON               | RIGHT SIDE PANEL SILVER MOON GREY                   |                  |
| 10A       | 10034352    | PROTEZIONE FRONTALE INFERIORE 2GR FIBRA DI CARBONIO       | LOWER FRONT PROTECTION 2GR CARBON FIBER             | 2 GRUPPI/2GROUPS |
| 10B       | 10034036A   | PROTEZIONE FRONTALE INFERIORE 2GR BIANCA                  | LOWER FRONT PROTECTION 2GR WHITE                    | 2 GRUPPI/2GROUPS |
| 10C       | 10034020B   | PROTEZIONE FRONTALE INFERIORE 2GR SCOTCH BRITE            | LOWER FRONT PROTECTION 2GR SCOTCH BRITE             | 2 GRUPPI/2GROUPS |
| 10D       | 10032312A   | PROTEZIONE FRONTALE INFERIORE RENEGADE 2GR OTTONE BRUNITO | LOWER FRONT PROTECTION RENEGADE 2GR BURNISHED BRASS | 2 GRUPPI/2GROUPS |
| 10E       | 10034022A   | PROTEZIONE FRONTALE INFERIORE 2GR BLACK SATIN             | LOWER FRONT PROTECTION 2GR BLACK SATIN              | 2 GRUPPI/2GROUPS |
| 10F       | 10034452    | PROTEZIONE FRONTALE INFERIORE 3GR FIBRA DI CARBONIO       | LOWER FRONT PROTECTION 3GR CARBON FIBER             | 3 GRUPPI/3GROUPS |



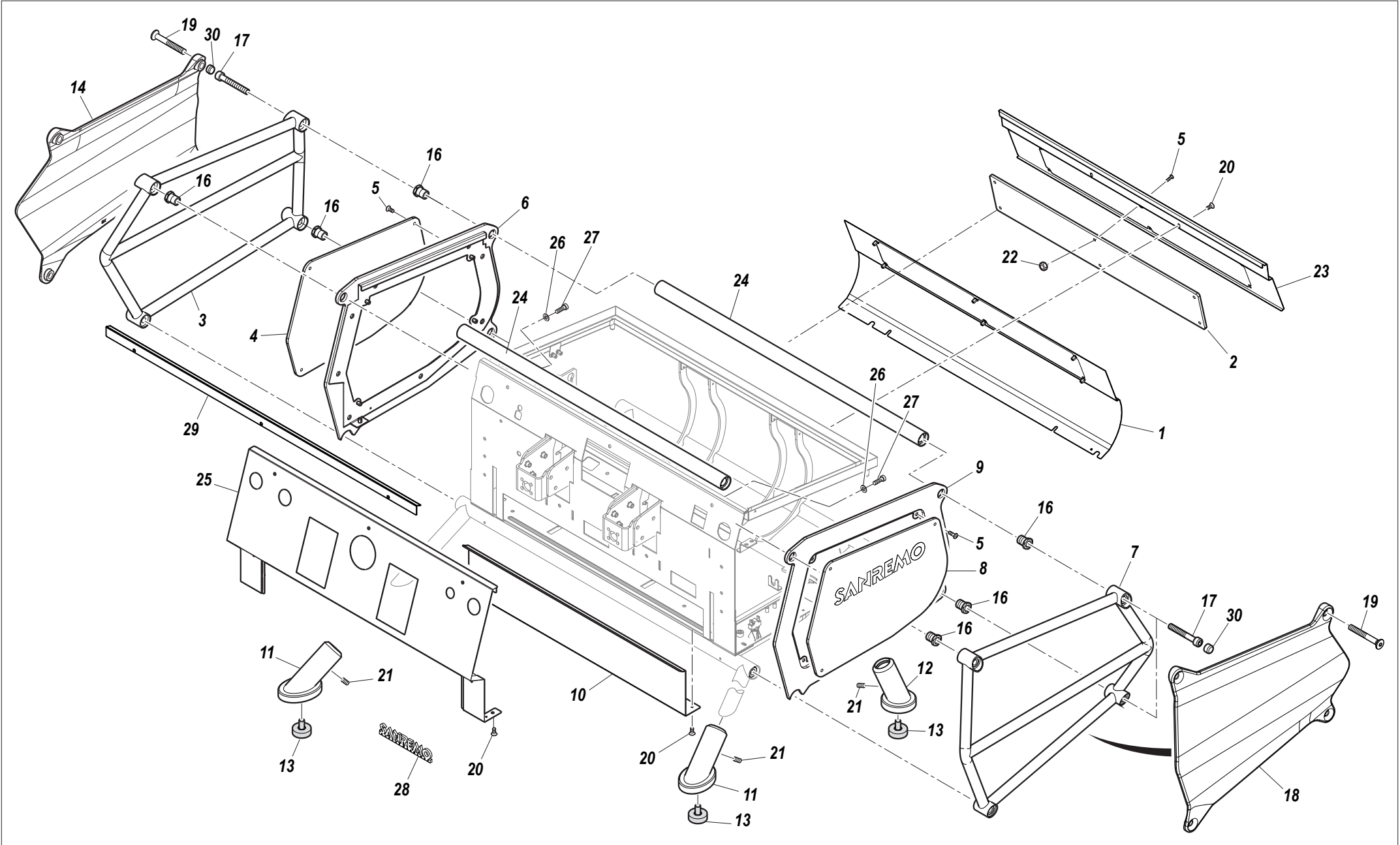


| RIF. POS. | CODICE CODE | DESCRIZIONE   | DESCRIPTION   | NOTE NOTES       |
|-----------|-------------|---|---|------------------|
| 10G       | 10034294A   | PROTEZIONE FRONTALE INFERIORE 3GR BIANCA                  | LOWER FRONT PROTECTION 3GR WHITE                    | 3 GRUPPI/3GROUPS |
| 10H       | 10034142A   | PROTEZIONE FRONTALE INFERIORE 3GR SCOTCH BRITE            | LOWER FRONT PROTECTION 3GR SCOTCH BRITE             | 3 GRUPPI/3GROUPS |
| 10I       | 10033500B   | PROTEZIONE FRONTALE INFERIORE RENEGADE 3GR OTTONE BRUNITO | LOWER FRONT PROTECTION RENEGADE 3GR BURNISHED BRASS | 3 GRUPPI/3GROUPS |
| 10L       | 10033382    | PROTEZIONE FRONTALE INFERIORE 3GR BLACK SATIN             | LOWER FRONT PROTECTION 3GR BLACK SATIN              | 3 GRUPPI/3GROUPS |
| 11A       | 10033596    | COPRIPIEDINO ANTERIORE NERO OPACO                         | FRONT FOOT COVER MATT BLACK                         |                  |
| 11B       | 10033680    | COPRIPIEDINO ANTERIORE BIANCO                             | FRONT FOOT COVER WHITE                              |                  |
| 11C       | 10033585A   | COPRIPIEDINO ANTERIORE ROVERE                             | FRONT FOOT COVER OAK                                |                  |
| 11D       | 10033960A   | COPRIPIEDINO ANTERIORE DARK CHROME                        | FRONT FOOT COVER DARK CHROME                        |                  |
| 11E       | 10033560B   | COPRIPIEDINO ANTERIORE ANTIQUE BRONZE                     | FRONT FOOT COVER ANTIQUE BRONZE                     |                  |
| 11F       | 10033970A   | COPRIPIEDINO ANTERIORE ROSSO                              | FRONT FOOT COVER RED                                |                  |
| 12A       | 10033598    | COPRIPIEDINO POSTERIORE NERO OPACO                        | BACK FOOT COVER MATT BLACK                          |                  |
| 12B       | 10033690    | COPRIPIEDINO POSTERIORE BIANCO                            | BACK FOOT COVER WHITE                               |                  |
| 12C       | 10033595A   | COPRIPIEDINO POSTERIORE ROVERE                            | BACK FOOT COVER OAK                                 |                  |
| 12D       | 10033964A   | COPRIPIEDINO POSTERIORE DARK CHROME                       | BACK FOOT COVER DARK CHROME                         |                  |
| 12E       | 10033570B   | COPRIPIEDINO POSTERIORE ANTIQUE BRONZE                    | BACK FOOT COVER ANTIQUE BRONZE                      |                  |
| 12F       | 10033974A   | COPRIPIEDINO POSTERIORE ROSSO                             | BACK FOOT COVER RED                                 |                  |
| 13        | 10351036    | PIEDINO GOMMA   | RUBBER FOOT   |                  |
| 14A       | 10033177    | FIANCHETTO SINISTRO RENEGADE PELLE NERA                   | LEFT SIDE RENEGADE BLACK LEATHER                    |                  |
| 14B       | 10033176A   | FIANCHETTO SINISTRO RENEGADE PELLE MARRONE                | LEFT SIDE RENEGADE BROWN LEATHER                    |                  |
| 16        | 10033670B   | GHIERA FISSAGGIO TELAIO TUBOLARE                          | TUBULAR FRAME FASTENING RING NUT                    |                  |
| 17A       | 10805442A   | VITE TCEI M10X70 ROSSA                                    | TCEI M10X70 RED SCREWS                              |                  |
| 17B       | 10805444A   | VITE TCEI M10X70 DARK CHROME                              | TCEI M10X70 DARK CHROME SCREWS                      |                  |
| 17C       | 10805446    | VITE TCEI M10X70 BRASS                                    | TCEI M10X70 BRASS SCREWS                            |                  |
| 18A       | 10033175    | FIANCHETTO DESTRO RENEGADE PELLE NERA                     | RIGHT SIDE RENEGADE BLACK LEATHER                   |                  |
| 18B       | 10033172A   | FIANCHETTO DESTRO RENEGADE PELLE MARRONE                  | RIGHT SIDE RENEGADE BROWN LEATHER                   |                  |
| 19A       | 10805464A   | VITE TSPEI M10X90 DARK CHROME                             | TSPEI M10X90 DARK CHROME SCREWS                     |                  |
| 19B       | 10805462A   | VITE TSPEI M10X90 ROSSA                                   | TSPEI M10X90 RED                                    |                  |
| 19C       | 10805482    | VITE TSPEI M10X90 BIANCA                                  | TSPEI M10X90 WHITE                                  |                  |
| 19D       | 10805467    | VITE TSPEI M10X90 DORATA                                  | TSPEI M10X90 GOLD                                   |                  |
| 20        | 10805027A   | VITE TBL+ M4X10 A2 LUCIDE                                 | TBL+ M4X10 A2 GLOSSY SCREWS                         |                  |
| 21        | 10806035    | GRANO FISSAGGIO PIEDINO M4X5 ESAGONO INCASSATO            | M4X5 FOOT FASTENING COUNTERSUNK HEX GRUB SCREW      |                  |
| 22        | 10809011    | DADO M4 FLANGIATO   | M4 FLANGED NUT                                      |                  |

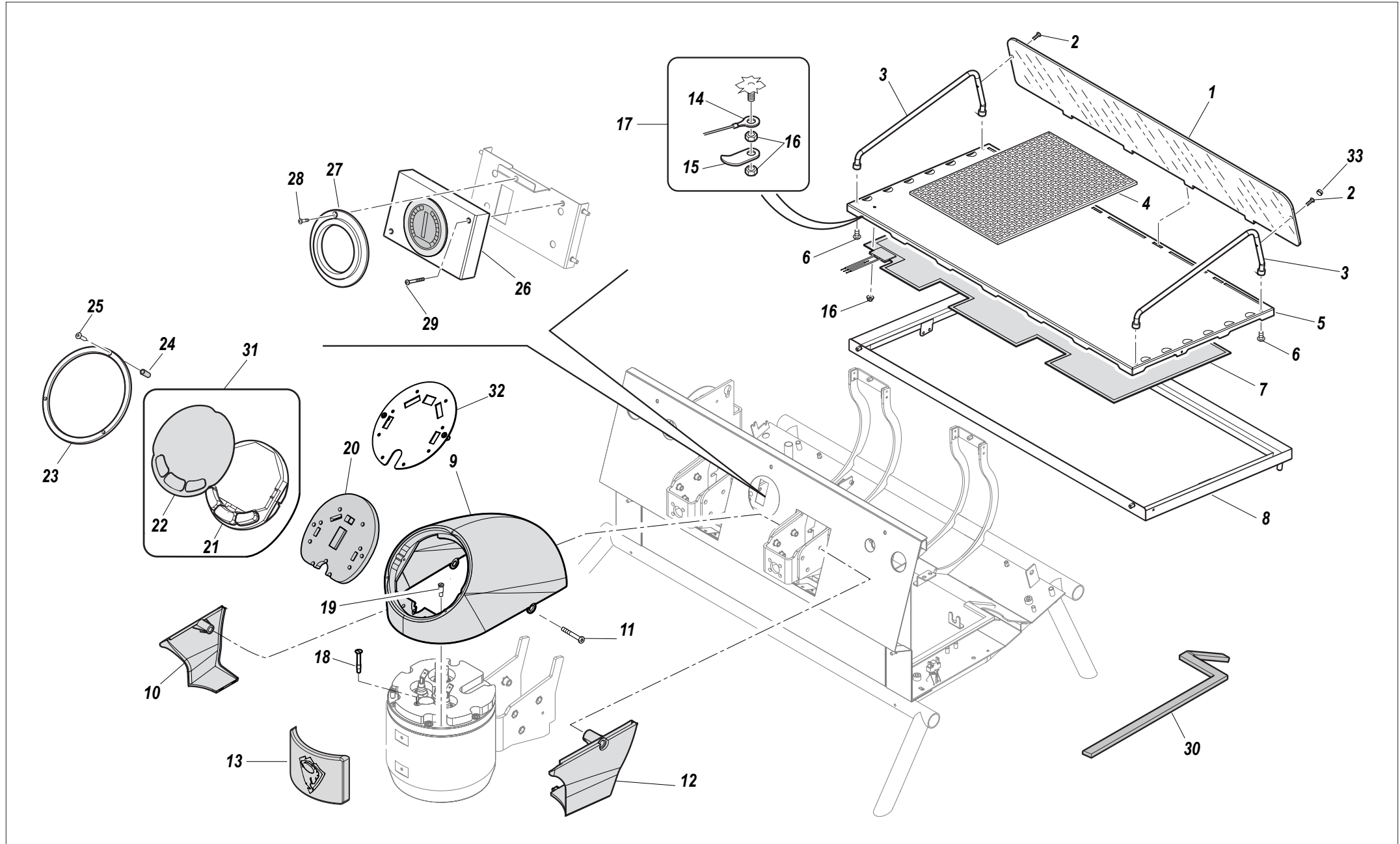




| RIF. POS. | CODICE CODE              | DESCRIZIONE   | DESCRIPTION                                     | NOTE NOTES       |
|-----------|--------------------------|---|---|------------------|
| 23A       | 10034234                 | PANNELLO POSTERIORE SUPERIORE 2GR SCOTCH BRITE          | UPPER BACK PANEL 2GR SCOTCH BRITE               | 2 GRUPPI/2GROUPS |
| 23B       | 10034238                 | PANNELLO POSTERIORE SUPERIORE 2GR BLACK SATIN           | UPPER BACK PANEL 2GR BLACK SATIN                | 2 GRUPPI/2GROUPS |
| 23C       | <a href="#">10034244</a> | PANNELLO POSTERIORE SUPERIORE 2GR RENEGADE RAME BRUNITO | UPPER BACK PANEL 2GR RENEGADE BURNISHED COPPER  | 2 GRUPPI/2GROUPS |
| 23D       | 10034356                 | PANNELLO POSTERIORE SUPERIORE 2GR FIBRA DI CARBONIO     | UPPER BACK PANEL 2GR CARBON FIBER               | 2 GRUPPI/2GROUPS |
| 23E       | 10034318                 | PANNELLO POSTERIORE SUPERIORE 2GR BIANCO                | UPPER BACK PANEL 2GR WHITE                      | 2 GRUPPI/2GROUPS |
| 23F       | 10034296                 | PANNELLO POSTERIORE SUPERIORE 3GR BIANCO                | UPPER BACK PANEL 3GR WHITE                      | 3 GRUPPI/3GROUPS |
| 23G       | 10034456                 | PANNELLO POSTERIORE SUPERIORE 3GR FIBRA DI CARBONIO     | UPPER BACK PANEL 3GR CARBON FIBER               | 3 GRUPPI/3GROUPS |
| 23H       | 10034194                 | PANNELLO POSTERIORE SUPERIORE 3GR SCOTCH BRITE          | UPPER BACK PANEL 3GR SCOTCH BRITE               | 3 GRUPPI/3GROUPS |
| 23I       | 10034250                 | PANNELLO POSTERIORE SUPERIORE 3GR BLACK SATIN           | UPPER BACK PANEL 3GR BLACK SATIN                | 3 GRUPPI/3GROUPS |
| 23L       | 10034256                 | PANNELLO POSTERIORE SUPERIORE 3GR RENEGADE RAME BRUNITO | UPPER BACK PANEL 3GR RENEGADE BURNISHED COPPER  | 3 GRUPPI/3GROUPS |
| 24A       | 10033712                 | TUBO ANTERIORE TELAIO TUBOLARE 3GR NERO                 | TUBULAR FRAME FRONT TUBE 3GR BLACK              | 3 GRUPPI/3GROUPS |
| 24B       | 10033652                 | TUBO ANTERIORE TELAIO TUBOLARE 2GR BIANCO               | TUBULAR FRAME FRONT TUBE 2GR WHITE              | 2 GRUPPI/2GROUPS |
| 24C       | 10080662A                | TUBO ANTERIORE TELAIO TUBOLARE 2GR ROSSO                | TUBULAR FRAME FRONT TUBE 2GR RED                | 2 GRUPPI/2GROUPS |
| 24D       | 10033642                 | TUBO ANTERIORE TELAIO TUBOLARE 2GR NERO                 | TUBULAR FRAME FRONT TUBE 2GR BLACK              | 2 GRUPPI/2GROUPS |
| 24E       | 10080660                 | TUBO ANTERIORE TELAIO TUBOLARE 2GR VERDE                | TUBULAR FRAME FRONT TUBE 2GR GREEN              | 2 GRUPPI/2GROUPS |
| 24F       | 10080664                 | TUBO ANTERIORE TELAIO TUBOLARE 2GR GRIGIO SILVER MOON   | TUBULAR FRAME FRONT TUBE 2GR SILVER MOON GREY   | 2 GRUPPI/2GROUPS |
| 24G       | 10033656                 | TUBO ANT.TEL.TUB.CR2 VER.NERO OP. MDF                   | TUBULAR FRAME FRONT TUBE 2GR MATT BLACK MDF     | 2 GRUPPI/2GROUPS |
| 24H       | 10033713                 | TUBO ANT.TEL.TUB.CR3 VER.NERO OP. MDF                   | TUBULAR FRAME FRONT TUBE 2GR MATT BLACK MDF     | 3 GRUPPI/3GROUPS |
| 24I       | 10080560                 | TUBO ANT.TEL.TUB.CR3 VER.VERDE TEX.R6009                | TUBULAR FRAME FRONT TUBE 3GR GREEN              | 3 GRUPPI/3GROUPS |
| 24L       | 10080564                 | TUBO ANT.TEL.TUB.CR3 VER.SILVER MOON                    | TUBULAR FRAME FRONT TUBE 3GR SILVER MOON        | 3 GRUPPI/3GROUPS |
| 24M       | 10080590                 | TUBO ANT.TEL.TUB.CR3 V.BIA.9003 OP.                     | TUBULAR FRAME FRONT TUBE 3GR WHITE              | 3 GRUPPI/3GROUPS |
| 24N       | 10080594A                | TUBO ANT.TEL.TUB.CR3 V.POL.ROSSO DUC.                   | TUBULAR FRAME FRONT TUBE 3GR RED                | 3 GRUPPI/3GROUPS |
| 25A       | 10034032B                | PROTEZIONE FRONTALE SUPERIORE 2GR BLACK SATIN           | UPPER FRONT PROTECTION 2GR BLACK SATIN          | 2 GRUPPI/2GROUPS |
| 25B       | 10034030B                | PROTEZIONE FRONTALE SUPERIORE 2GR SCOTCH BRITE          | UPPER FRONT PROTECTION 2GR SCOTCH BRITE         | 2 GRUPPI/2GROUPS |
| 25C       | 10032332A                | PROTEZIONE FRONTALE SUPERIORE 2GR RENEGADE RAME BRUNITO | UPPER FRONT PANEL 2GR RENEGADE BURNISHED COPPER | 2 GRUPPI/2GROUPS |
| 25D       | 10034354A                | PROTEZIONE FRONTALE SUPERIORE 2GR FIBRA DI CARBONIO     | UPPER FRONT PANEL 2GR CARBON FIBER              | 2 GRUPPI/2GROUPS |
| 25E       | 10034038A                | PROTEZIONE FRONTALE SUPERIORE 2GR BIANCA                | UPPER FRONT PANEL 2GR WHITE                     | 2 GRUPPI/2GROUPS |
| 25F       | 10034454A                | PROTEZIONE FRONTALE SUPERIORE 3GR FIBRA DI CARBONIO     | UPPER FRONT PROTECTION 3GR CARBON FIBER         | 3 GRUPPI/3GROUPS |
| 25G       | 10034292A                | PROTEZIONE FRONTALE SUPERIORE 3GR BIANCO                | UPPER FRONT PROTECTION 3GR WHITE                | 3 GRUPPI/3GROUPS |
| 25H       | 10033894C                | PROTEZIONE FRONTALE SUPERIORE 3GR BLACK SATIN           | UPPER FRONT PROTECTION 3GR BLACK SATIN          | 3 GRUPPI/3GROUPS |
| 25I       | 10033892B                | PROTEZIONE FRONTALE SUPERIORE 3GR SCOTCH BRITE          | UPPER FRONT PROTECTION 3GR SCOTCH BRITE         | 3 GRUPPI/3GROUPS |
| 25L       | 10033512B                | PROTEZIONE FRONTALE SUPERIORE 3GR RENEGADE RAME BRUNITO | UPPER FRONT PANEL 3GR RENEGADE BURNISHED COPPER | 3 GRUPPI/3GROUPS |









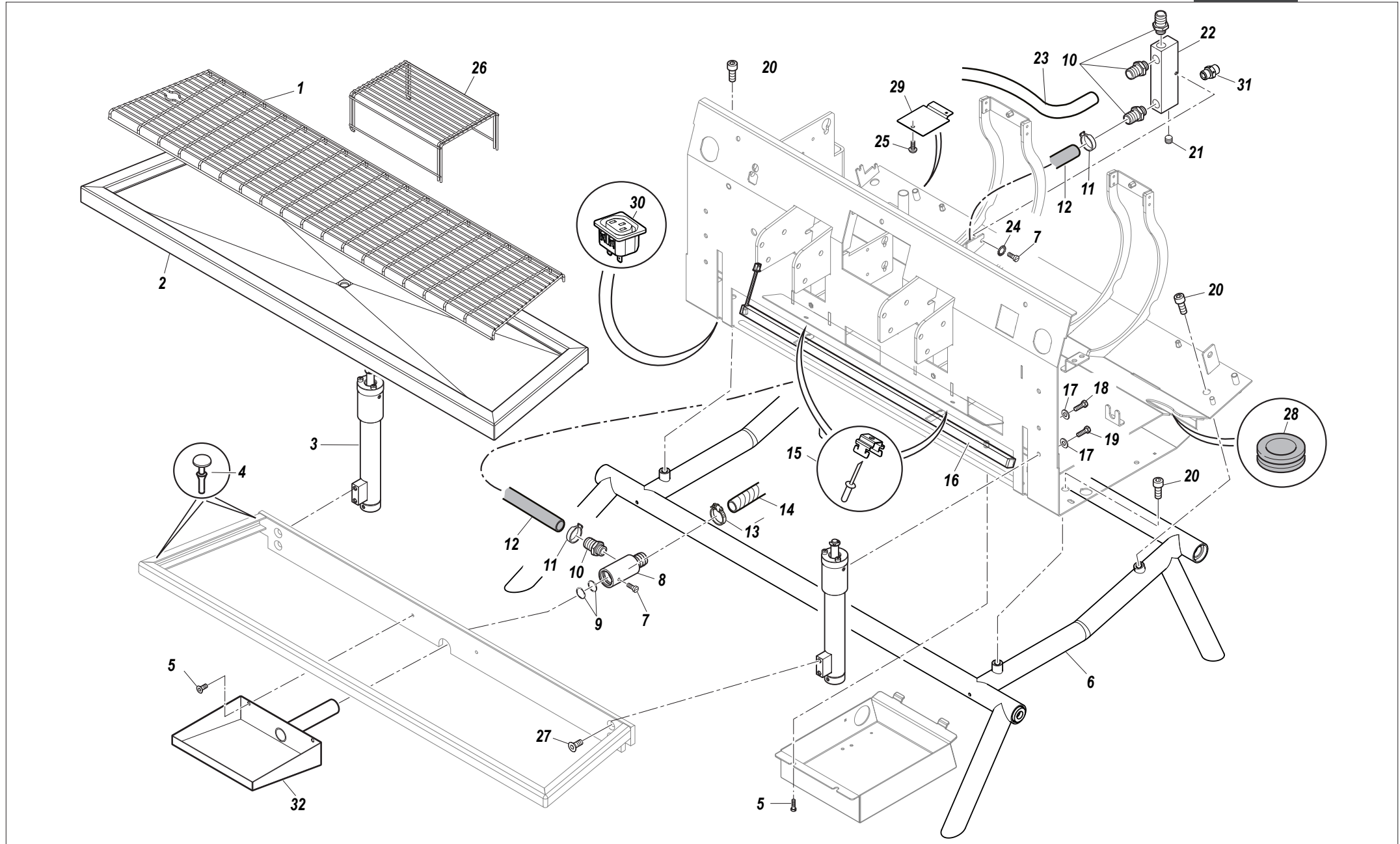
| RIF. POS. | CODICE CODE | DESCRIZIONE                                      | DESCRIPTION                                 | NOTE NOTES       |
|-----------|-------------|--|---|------------------|
| 1A        | 10034054    | FERMATAZZE POSTERIORE 2GR PLEXIGLASS TRASPARENTE | REAR CUP STOPPER 2GR TRANSPARENT PLEXIGLASS | 2 GRUPPI/2GROUPS |
| 1B        | 10034048    | FERMATAZZE POSTERIORE 2GR PLEXIGLASS BRONZE      | REAR CUP STOPPER 2GR BRONZE PLEXIGLASS      | 2 GRUPPI/2GROUPS |
| 1C        | 10034079    | FERMATAZZE POSTERIORE 2GR ROVERE                 | REAR CUP STOPPER 2GR ROVERE                 | 2 GRUPPI/2GROUPS |
| 1D        | 10034080    | FERMATAZZE POSTERIORE 3GR ROVERE                 | REAR CUP STOPPER 3GR ROVERE                 | 3 GRUPPI/3GROUPS |
| 1E        | 10034056    | FERMATAZZE POSTERIORE 3GR PLEXIGLASS TRASPARENTE | REAR CUP STOPPER 3GR TRANSPARENT PLEXIGLASS | 3 GRUPPI/3GROUPS |
| 1F        | 10033928    | FERMATAZZE POSTERIORE 3GR PLEXIGLASS BRONZE      | REAR CUP STOPPER 3GR BRONZE PLEXIGLASS      | 3 GRUPPI/3GROUPS |
| 2A        | 10805239    | VITE TC+ M4X12 A2                                | TC+ M4X12 AS SCREWS                         |                  |
| 2B        | 10805228    | VITE TBEI M4X12 A2                               | TBEI M4X12 A2 SCREWS                        |                  |
| 3A        | 10033926    | FERMATAZZE FILO CR LUCIDATO                      | GLOSSY CR WIRE CUP STOP                     |                  |
| 3B        | 10033936A   | FERMATAZZE FILO RENEGADE BRASS                   | RENEGADE BRASS WIRE CUP STOP                |                  |
| 4A        | KCRGRPO2GR  | KIT GRIGLIA POGGIATAZZE 2GR                      | CUP GRATE KIT 2GR                           | 2 GRUPPI/2GROUPS |
| 4B        | KCRGRPO3GR  | KIT GRIGLIA POGGIATAZZE 3GR                      | CUP GRATE KIT 3GR                           | 3 GRUPPI/3GROUPS |
| 5A        | 10034308    | GRIGLIA SUPERIORE 2GR                            | UPPER GRATE 2GR                             | 2 GRUPPI/2GROUPS |
| 5B        | 10034310    | GRIGLIA SUPERIORE 3GR                            | UPPER GRATE 3GR                             | 3 GRUPPI/3GROUPS |
| 6         | 10805026    | VITE TSPEI M4X10 A2                              | TBEI M4X10 A2 SCREWS                        |                  |
| 7A        | 10455146    | RESISTENZA 160W 230V 2GR UL                      | HEATER ELEMENT 160W 230V 2GR UL             | 2 GRUPPI/2GROUP  |
| 7B        | 10455144    | RESISTENZA 200W 230V 3GR UL                      | HEATER ELEMENT 200W 230V 3GR UL             | 3 GRUPPI/3GROUPS |
| 8A        | 10034040A   | CORNICE ANTITRACIMAZIONE 2GR                     | ANTI-OVERFLOW FRAME 2GR                     | 2 GRUPPI/2GROUPS |
| 8B        | 10033734C   | CORNICE ANTITRACIMAZIONE 3GR                     | ANTI-OVERFLOW FRAME 3GR                     | 3 GRUPPI/3GROUPS |
| 9A        | 10033272    | CALOTTA COPERTURA GRUPPO NERO OPACO              | GROUP HEAD COVER CAP MATT BLACK             |                  |
| 9B        | 10033282    | CALOTTA COPERTURA GRUPPO VERDE                   | GROUP HEAD COVER CAP GREEN                  |                  |
| 9C        | 10033404    | CALOTTA COPERTURA GRUPPO BIANCA                  | GROUP HEAD COVER CAP WHITE                  |                  |
| 9D        | 10033322A   | CALOTTA COPERTURA GRUPPO NERO OPACO 5VA          | GROUP HEAD COVER CAP MATT BLACK 5VA         |                  |
| 9E        | 10033338    | CALOTTA COPERTURA GRUPPO VERDE 5VA               | GROUP HEAD COVER CAP GREEN 5VA              |                  |
| 9F        | 10033480    | CALOTTA COPERTURA GRUPPO BIANCA 5VA              | GROUP HEAD COVER CAP WHITE 5VA              |                  |
| 10A       | 10033280    | CARTER SINISTRO GRUPPO NERO OPACO                | GROUP HEAD LEFT GUARD MATT BLACK            |                  |
| 10B       | 10033290    | CARTER SINISTRO GRUPPO VERDE                     | GROUP HEAD LEFT GUARD GREEN                 |                  |
| 10C       | 10033408    | CARTER SINISTRO GRUPPO BIANCO                    | GROUP HEAD LEFT GUARD WHITE                 |                  |
| 10D       | 10033329    | CARTER SINISTRO GRUPPO NERO OPACO 5VA            | GROUP HEAD LEFT GUARD MATT BLACK 5VA        |                  |
| 10E       | 10033378    | CARTER SINISTRO GRUPPO VERDE 5VA                 | GROUP HEAD LEFT GUARD GREEN 5VA             |                  |
| 10F       | 10033484    | CARTER SINISTRO GRUPPO BIANCO 5VA                | GROUP HEAD LEFT GUARD WHITE 5VA             |                  |
| 10G       | 10034614    | CARTER SINISTRO GRUPPO VERDE R6000               | GROUP HEAD LEFT GUARD GREEN R6000           |                  |





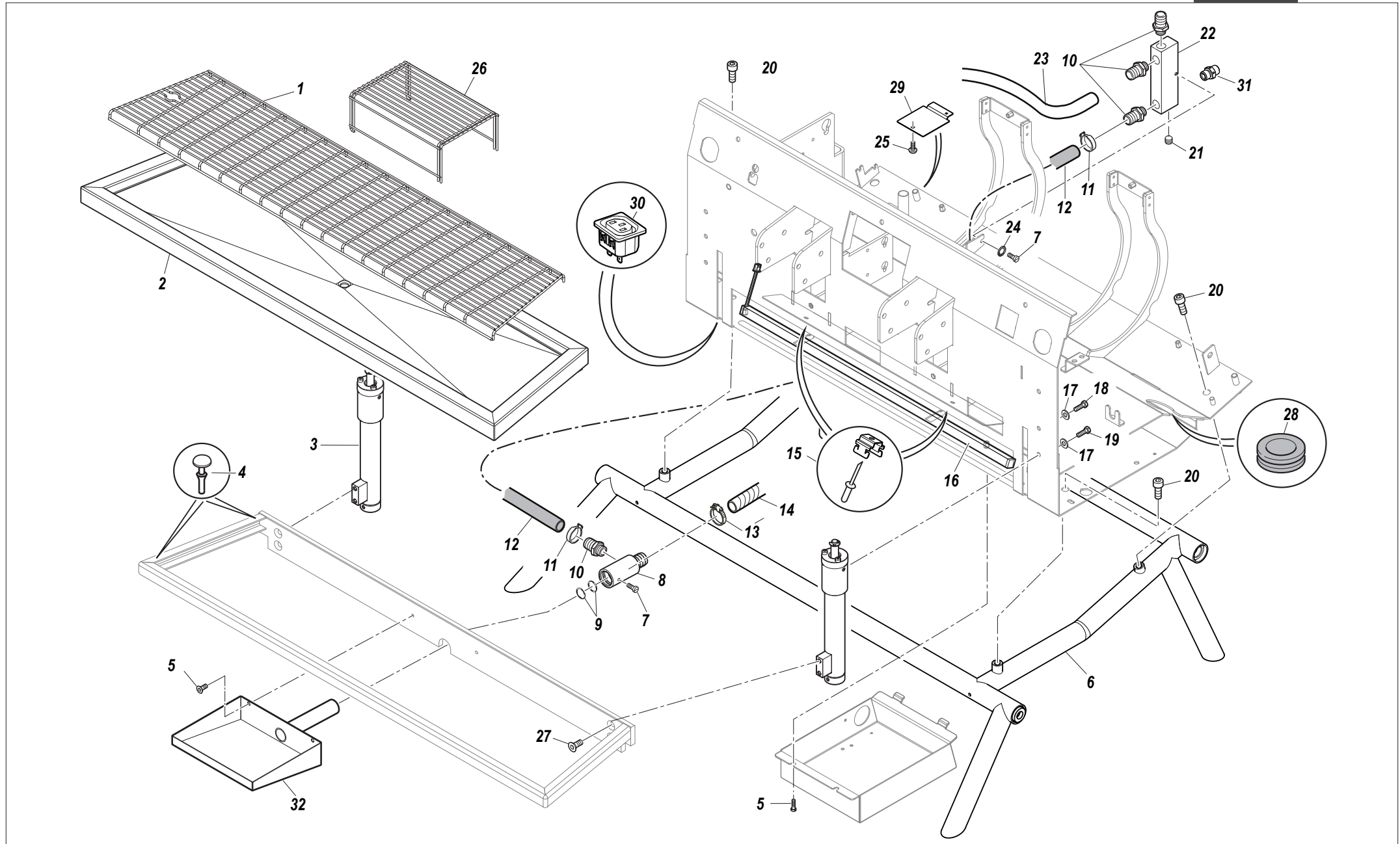
| RIF. POS. | CODICE CODE                  | DESCRIZIONE                          | DESCRIPTION                            | NOTE NOTES |
|-----------|------------------------------|--------------------------------------|--|------------|
| 11A       | 10805226                     | VITE TBEI M6X40 ZN NERA              | TBEI M6X40 ZN BLACK SCREW              |            |
| 11B       | 10805006A                    | VITE TC+ M6X40                       | TC+ M6X40 SCREW                        |            |
| 12A       | 10033276                     | CARTER DESTRO GRUPPO NERO OPACO      | GROUP HEAD RIGHT GUARD MATT BLACK      |            |
| 12B       | 10033286                     | CARTER DESTRO GRUPPO VERDE           | GROUP HEAD RIGHT GUARD GREEN           |            |
| 12C       | 10033406                     | CARTER DESTRO GRUPPO BIANCO          | GROUP HEAD RIGHT GUARD WHITE           |            |
| 12D       | 10033326                     | CARTER DESTRO GRUPPO NERO OPACO 5VA  | GROUP HEAD RIGHT GUARD MATT BLACK 5VA  |            |
| 12E       | 10033368                     | CARTER DESTRO GRUPPO VERDE 5VA       | GROUP HEAD RIGHT GUARD GREEN 5VA       |            |
| 12F       | 10033482                     | CARTER DESTRO GRUPPO BIANCO 5VA      | GROUP HEAD RIGHT GUARD WHITE 5VA       |            |
| 12G       | 10034612                     | CARTER DESTRO GRUPPO VERDE R6000     | GROUP HEAD RIGHT GUARD GREEN R6000     |            |
| 13A       | <a href="#">KCRCRNPROGRA</a> | KIT PROTEZIONE GRUPPO RENEGADE       | RENEGADE PROTECTION GROUP KIT          |            |
| 13B       | <a href="#">KCRNKBPROGRA</a> | KIT PROTEZIONE GRUPPO NERA           | BLACK PROTECTION GROUP KIT             |            |
| 13C       | KCRWWHPROGRA                 | KIT PROTEZIONE GRUPPO BIANCA         | WHITE PROTECTION GROUP KIT             |            |
| 13D       | KCRWWOPROGRA                 | KIT PROTEZIONE GRUPPO ROVERE         | OAK PROTECTION GROUP KIT               |            |
| 14        | 10112538B                    | SONDA SCALDATAZZE                    | PROBE CUP WARMER                       |            |
| 15        | 10034272                     | PIASTRINA                            | PLATE                                  |            |
| 16        | 10809005                     | DADO M3 FLANGIATO                    | M3 FLANGED NUT                         |            |
| 17        | KCRSONST23GR                 | KIT SONDA SCLADATAZZE                | CUP WARMER PROBE KIT                   |            |
| 18        | <a href="#">10060019</a>     | VITE M4 BLOCCAGGIO ANTERIORE CALOTTA | FRONT CAP LOCK M4 SCREW                |            |
| 19        | <a href="#">10060018A</a>    | VITE M4 BLOCCAGGIO CALOTTA           | CAP LOCK M4 SCREW                      |            |
| 20        | 10025564B                    | ISOLANTE DISPLAY                     | DISPLAY INSULATION                     |            |
| 21        | <a href="#">10122522</a>     | PULSANTIERA 3 TASTI + DISPLAY        | 3-KEY PUSH BUTTON PANEL + DISPLAY      |            |
| 22        | 10037090                     | VETRO DISPLAY GRUPPO                 | GROUP HEAD DISPLAY GLASS               |            |
| 23A       | 10032122C                    | GHIERA DISPLAY ROSSO                 | DISPLAY RING NUT RED                   |            |
| 23B       | 10032128D                    | GHIERA DISPLAY DORATA                | DISPLAY RING NUT GOLDEN                |            |
| 23C       | 10032130C                    | GHIERA DISPLAY DARK CHROME           | DISPLAY RING NUT DARK CHROME           |            |
| 23D       | 10032138B                    | GHIERA DISPLAY BIANCA                | DISPLAY RING NUT WHITE                 |            |
| 24        | 10253314                     | CAPPUCCIO PROTEZIONE VITE            | SCREW PROTECTION CAP                   |            |
| 25        | 10805290                     | VITE TBL+ 2,9X13 AUTOFILETTANTE NERA | TBL+ 2.9X13 SELF-THREADING SCREW BLACK |            |
| 26        | <a href="#">10112924</a>     | DISPLAY 3,5"                         | DISPLAY 3.5"                           |            |
| 27A       | 10033122D                    | GHIERA MANOMETRO ROSSO               | PRESSURE GAUGE RING NUT RED            |            |
| 27B       | 10033433B                    | GHIERA MANOMETRO DORATA              | PRESSURE GAUGE RING NUT GOLDEN         |            |
| 27C       | 10033434D                    | GHIERA MANOMETRO DARK CHROME         | PRESSURE GAUGE RING NUT DARK CHROME    |            |
| 27D       | 10033442A                    | GHIERA MANOMETRO BIANCA              | PRESSURE GAUGE RING NUT WHITE          |            |



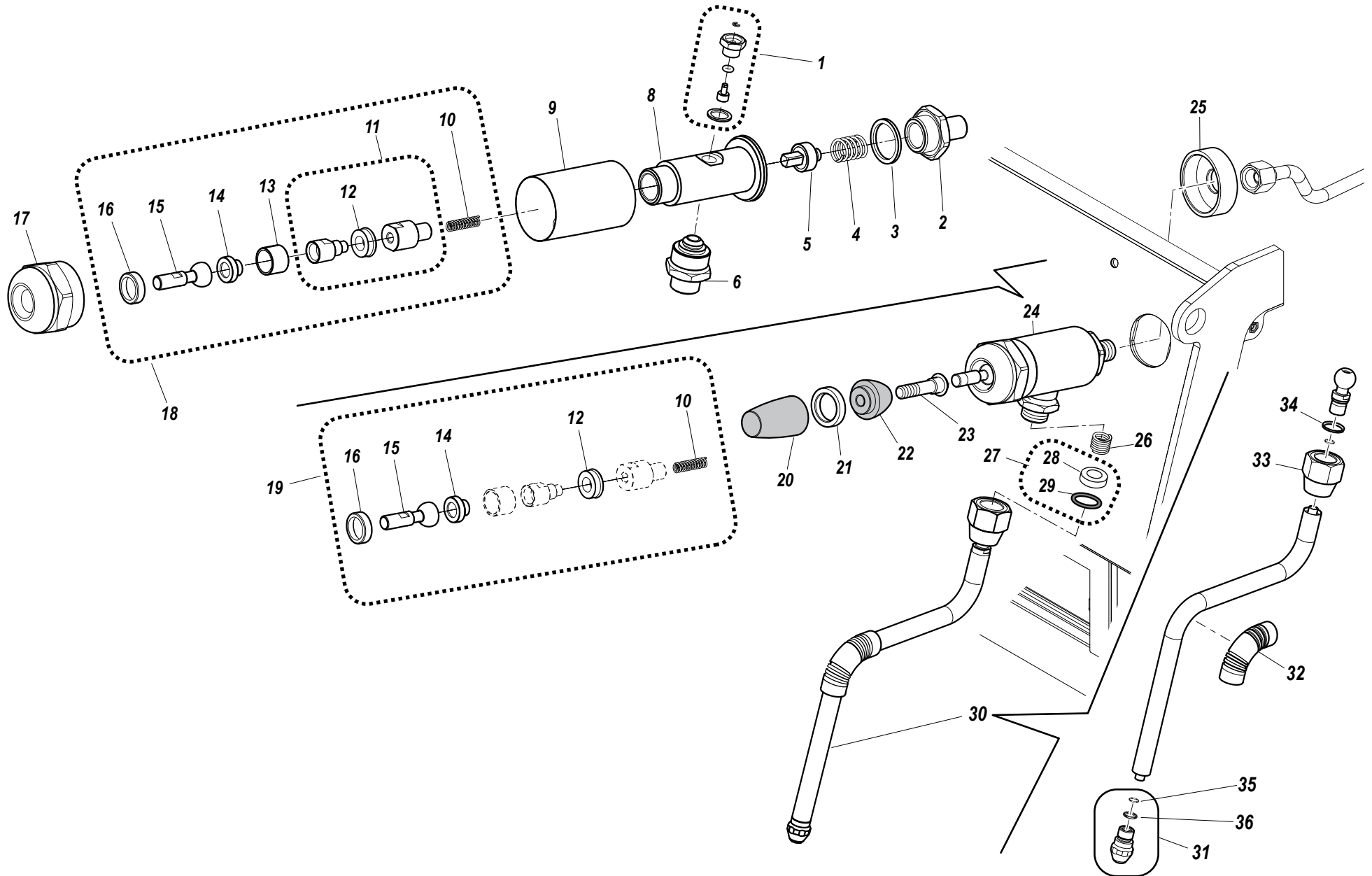




| RIF. POS. | CODICE CODE              | DESCRIZIONE  | DESCRIPTION                                 | NOTE NOTES       |
|-----------|--------------------------|--|---|------------------|
| 1A        | 10034052A                | GRIGLIA DI SCARICO FILINOX 2GR                       | DRAIN GRATE FILINOX 2GR                     | 2 GRUPPI/2GROUPS |
| 1B        | 10033790A                | GRIGLIA DI SCARICO FILINOX 3GR                       | DRAIN GRATE FILINOX 3GR                     | 3 GRUPPI/3GROUPS |
| 2A        | 10034044B                | PIATTO DI SCARICO 2GR LUCIDATO                       | DRAIN PLATE 2GR POLISHED                    | 2 GRUPPI/2GROUPS |
| 2B        | 10032352                 | PIATTO DI SCARICO 2GR RENEGADE RAME BRUNITO          | DRAIN PLATE 2GR RENEGADE BURNISHED COPPER   | 2 GRUPPI/2GROUPS |
| 2C        | 10033924B                | PIATTO DI SCARICO 3GR LUCIDATO                       | DRAIN PLATE 3GR POLISHED                    | 3 GRUPPI/3GROUPS |
| 2D        | 10033532A                | PIATTO DI SCARICO 3GR RENEGADE RAME BRUNITO          | DRAIN PLATE 3GR RENEGADE BURNISHED COPPER   | 3 GRUPPI/3GROUPS |
| 3A        | 10053346                 | ASSIEME MOVIMENTO PIATTO DI SCARICO                  | DRAIN PLATE DRIVE ASSEMBLY                  |                  |
| 3B        | 10053348                 | ASSIEME MOVIMENTO PIATTO DI SCARICO SPUTTERING BRASS | DRAIN PLATE DRIVE ASSEMBLY SPUTTERING BRASS |                  |
| 3C        | 10053338                 | ASSIEME MOVIMENTO PIATTO DI SCARICO NERO             | DRAIN PLATE DRIVE ASSEMBLY BLACK            |                  |
| 4         | <a href="#">10351052</a> | PIEDINO PARACOLPI                                    | BUMPER FOOT                                 |                  |
| 5         | 10805027A                | VITE TBL+ M4X10 A2 LUCIDE                            | TBL+ M4X10 A2 GLOSSY SCREWS                 |                  |
| 6A        | 10033646                 | BASE TELAIO TUBOLARE 2GR NERO                        | TUBULAR FRAME BASE 2GR BLACK                | 2 GRUPPI/2GROUPS |
| 6B        | 10080640                 | BASE TELAIO TUBOLARE 2GR VERDE                       | TUBULAR FRAME BASE 2GR GREEN                | 2 GRUPPI/2GROUPS |
| 6C        | 10080644                 | BASE TELAIO TUBOLARE 2GR GRIGIO SILVER MOON          | TUBULAR FRAME BASE 2GR SILVER MOON GREY     | 2 GRUPPI/2GROUPS |
| 6D        | 10080642                 | BASE TELAIO TUBOLARE 2GR BIANCO                      | TUBULAR FRAME BASE 2GR WHITE                | 2 GRUPPI/2GROUPS |
| 6E        | 10080652A                | BASE TELAIO TUBOLARE 2GR ROSSO                       | TUBULAR FRAME BASE 2GR RED                  | 2 GRUPPI/2GROUPS |
| 6F        | 10080550                 | BASE TELAIO TUBOLARE 3GR BIANCO                      | TUBULAR FRAME BASE 3GR WHITE                | 3 GRUPPI/3GROUPS |
| 6G        | 10080552A                | BASE TELAIO TUBOLARE 3GR ROSSO                       | TUBULAR FRAME BASE 3GR RED                  | 3 GRUPPI/3GROUPS |
| 6H        | 10033710                 | BASE TELAIO TUBOLARE 3GR NERO                        | TUBULAR FRAME BASE 3GR BLACK                | 3 GRUPPI/3GROUPS |
| 6I        | 10080540                 | BASE TELAIO TUBOLARE 3GR VERDE                       | TUBULAR FRAME BASE 3GR GREEN                | 3 GRUPPI/3GROUPS |
| 6L        | 10080544                 | BASE TELAIO TUBOLARE 3GR GRIGIO SILVER MOON          | TUBULAR FRAME BASE 3GR SILVER MOON GREY     | 3 GRUPPI/3GROUPS |
| 7         | 10805060                 | VITE TCEI M4X6 A2                                    | TCEI M4X6 A2 SCREW                          |                  |
| 8         | 10033774B                | CONVOGLIATORE SCARICO M18X1                          | DRAIN CONVEYOR M18X1                        |                  |
| 9         | 10406132                 | OR 3078 VITON VERDE D20X2,62                         | OR 3078 VITON GREEN D20X2.62                |                  |
| 10        | 10033776B                | RACCORDO PORTAGOMMA                                  | HOSE HOLDER FITTING                         |                  |
| 11        | 10806106                 | FASCETTA STRINGITUBO 20,2-22,8X7                     | 20.2-22.8X7 TUBE CLAMP                      |                  |
| 12        | 10852498                 | TUBO SPIRALATO D16X22 NERO 0,4 MT                    | SPIRAL WOUND TUBE D16X22 BLACK 0.4 MT       |                  |
| 13        | 10806099A                | FASCETTA D16X27 INOX STRINGITUBO                     | D16X27 STAINLESS STEEL TUBE CLAMP           |                  |
| 14        | 10852466                 | TUBO SPIRALATO D16X22 NERO 2 MT                      | SPIRAL WOUND TUBE D16X22 BLACK 2 MT         |                  |
| 15        | KCRSUPPLAMP              | KIT SUPPORTO LAMPADA LED                             | LED LAMP SUPPORT KIT                        |                  |
| 16A       | 10554156                 | BARRA LED L = 420                                    | LED ROD L = 420                             | 2 GRUPPI/2GROUPS |
| 16B       | 10554148A                | BARRA LED L = 660                                    | LED ROD L = 660                             | 3 GRUPPI/3GROUPS |

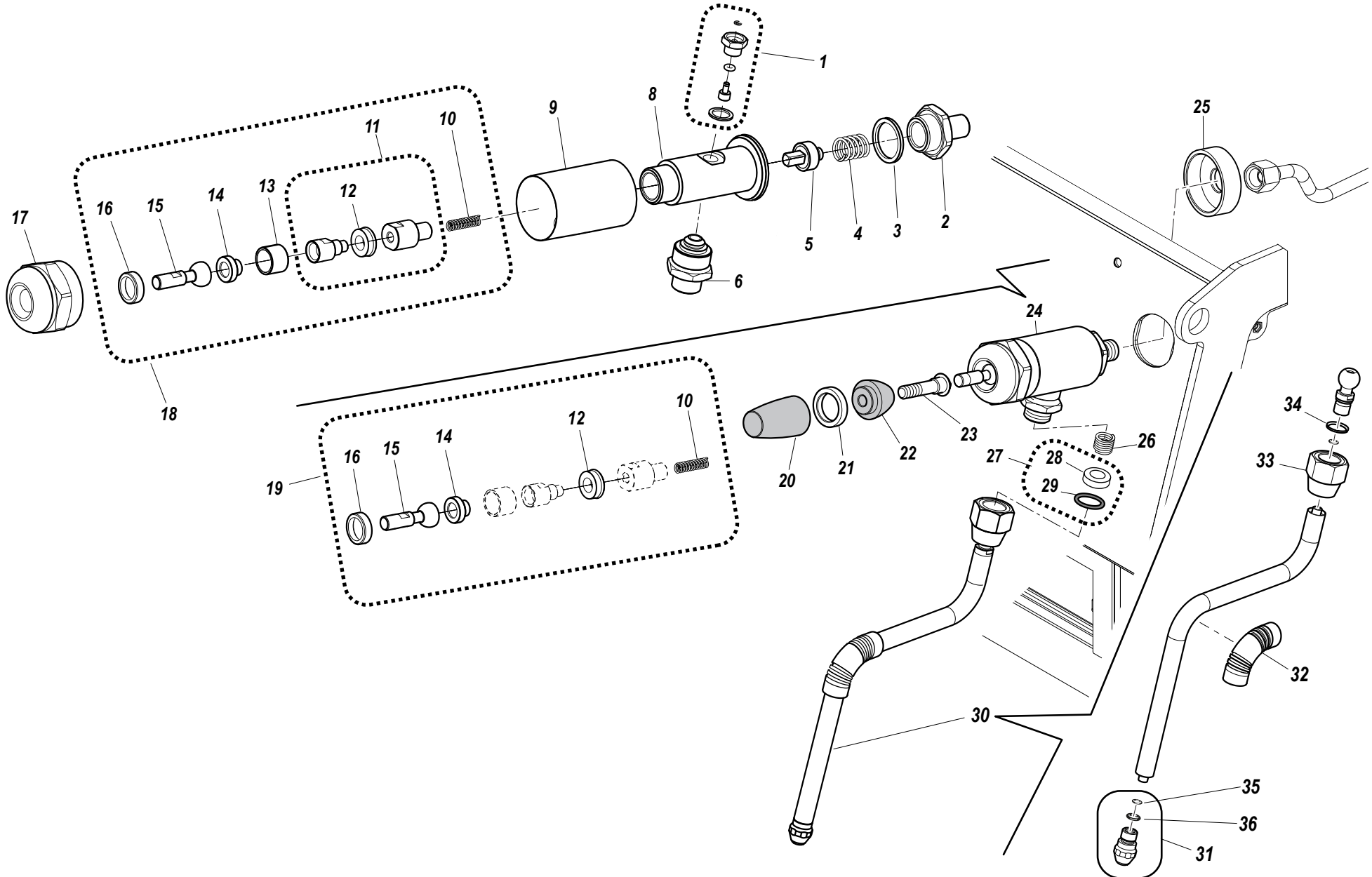




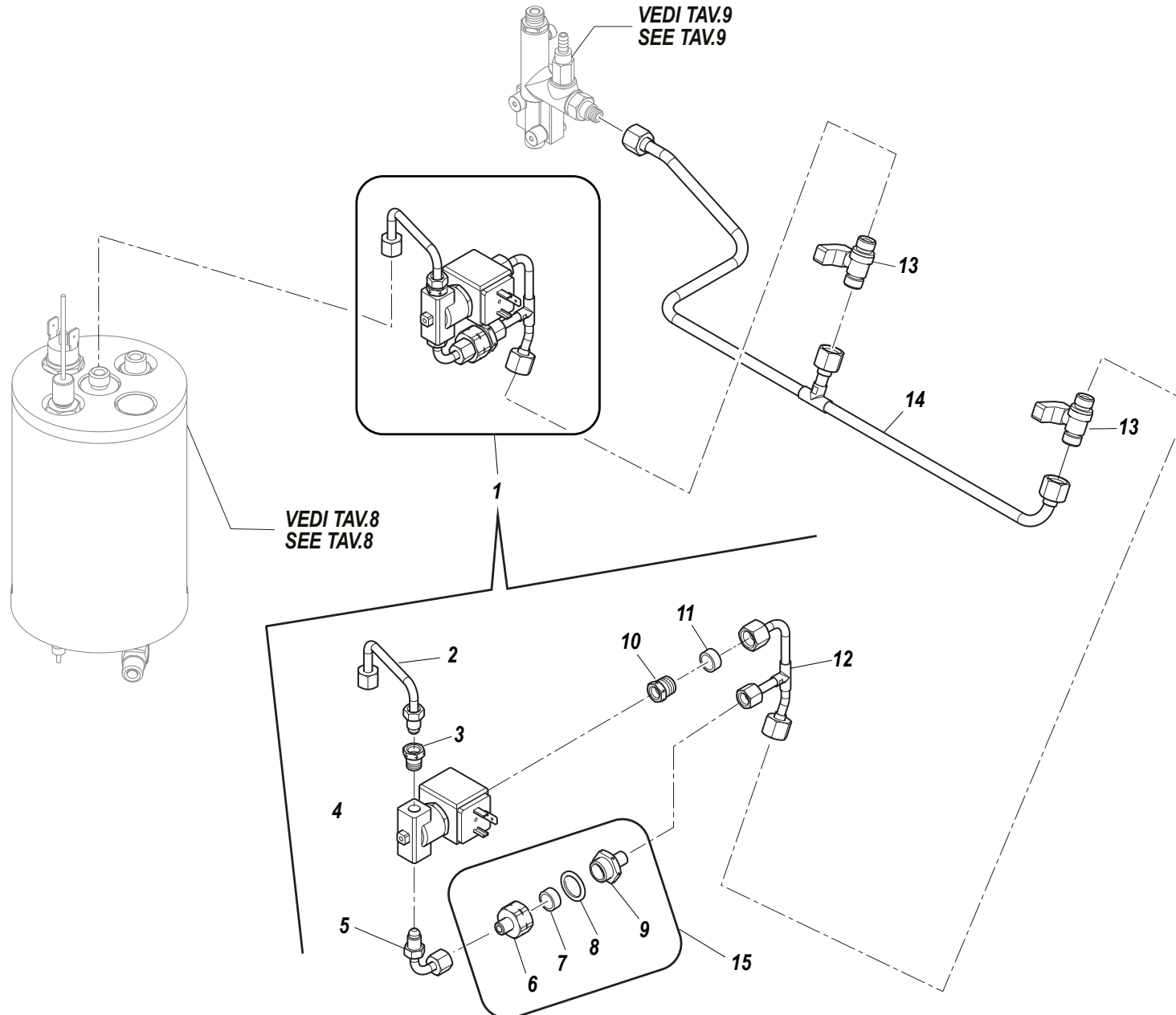




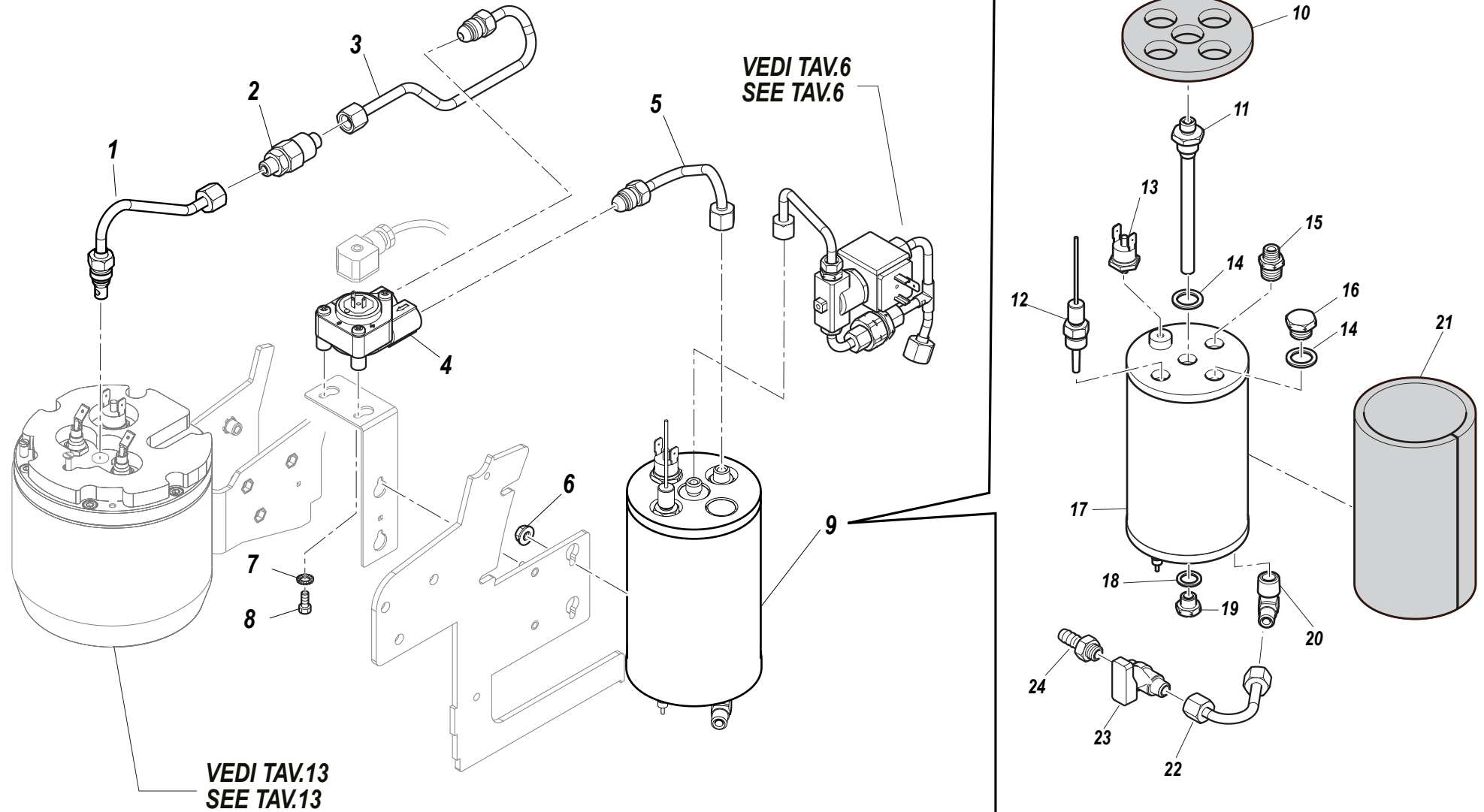
| RIF. POS. | CODICE CODE                  | DESCRIZIONE  | DESCRIPTION                              | NOTE NOTES |
|-----------|------------------------------|--|--|------------|
| 1         | <a href="#">KCRVALVANTRA</a> | KIT VALVOLINA ANTIRISUCCHIO                          | AIR-RELIEF VALVE KIT                     |            |
| 2         | 10402530B                    | RACCORDO POSTERIORE 1/4 RUBINETTO                    | REAR 1/4 TAP FITTING                     |            |
| 3         | <a href="#">10402544</a>     | GUARNIZIONE D25,8X21XH2 PTFE                         | GASKET D25.8X21XH2 PTFE                  |            |
| 4         | <a href="#">10402036A</a>    | MOLLA VALVOLA RUBINETTO CARICO                       | LOAD TAP VALVE SPRING                    |            |
| 5         | <a href="#">10402534C</a>    | SCODELLINO CON GUARNIZIONE E PERNO VALVOLA RUBINETTO | TAP VALVE GASKET AND PIN CUP             |            |
| 6         | 10402609                     | RACCORDO LANCIA RUBINETTO                            | TAP NOZZLE FITTING                       |            |
| 8         | 10402602C                    | CORPO RUBINETTO 3/8                                  | TAP BODY 3/8                             |            |
| 9A        | 10402651                     | TUBO CAMICIA RUBINETTO                               | TAP SLEEVE HOSE                          |            |
| 9B        | 10402701                     | TUBO CAMICIA RUBINETTO BRASS                         | TAP SLEEVE HOSE BRASS                    |            |
| 10        | 10652084                     | MOLLA CILINDRICA D5.8X23X0.8                         | CILINDRICAL SPRING D5.8X23X0.8           |            |
| 11        | 10402573A                    | PERNO CON GUARNIZIONE                                | PIN WITH SEAL                            |            |
| 12        | <a href="#">10503034</a>     | GUARNIZIONE GACO                                     | GACO SEAL                                |            |
| 13        | 10402571                     | GUARNIZIONE PERNO                                    | PIN SEAL                                 |            |
| 14        | 10402874                     | INSERTO SNODO STAVAX 53HRC+RINVEN.                   | STAVAX INSERT FOR LEVER JOINT            |            |
| 15        | 10402872                     | SNODO LEVA STAVAX 53HRC+RINVEN.                      | TAP LEVER JOINT STAVAX                   |            |
| 16        | <a href="#">10402660B</a>    | ANELLO D17,8 H5                                      | RING D17.8 H5                            |            |
| 17A       | 10402528B                    | DADO LEVA CORPO RUBINETTO                            | TAP BODY LEVER NUT                       |            |
| 17B       | 10402641B                    | DADO LEVA CORPO RUBINETTO BRASS                      | TAP BODY LEVER NUT BRASS                 |            |
| 18        | KIT RUBVAOPD                 | KIT RUBINETTO VAPORE                                 | STEAM TAP KIT                            |            |
| 19        | KCRRIPRUBC                   | KIT RIPARAZIONE RUBINETTO                            | TAP SERVICING KIT                        |            |
| 20A       | 10080182E                    | POMELLO ANTERIORE RUBINETTO VAPORE NERO              | FRONT STEAM TAP KNOB BLACK               |            |
| 20B       | 10080700                     | POMELLO ANTERIORE RUBINETTO VAPORE LEGNO OLIVO       | FRONT STEAM TAP KNOB WOOD OLIVE          |            |
| 21A       | 10080405                     | ANELLO POMELLO RUBINETTO VAPORE BIANCO               | STEAM TAP KNOB RING WHITE                |            |
| 21B       | 10080408                     | ANELLO POMELLO RUBINETTO VAPORE ROSSO                | STEAM TAP KNOB RING RED                  |            |
| 21C       | 10080200B                    | ANELLO POMELLO RUBINETTO VAPORE INOX                 | STAINLESS STEEL STEAM TAP KNOB RING      |            |
| 21D       | 10080400B                    | ANELLO POMELLO RUBINETTO VAPORE BRASS                | STEAM TAP KNOB RING BRASS                |            |
| 22A       | 10080192C                    | POMELLO POSTERIORE RUBINETTO VAPORE NERO             | REAR STEAM TAP KNOB BLACK                |            |
| 22B       | 10080710B                    | POMELLO POSTERIORE RUBINETTO VAPORE LEGNO OLIVO      | REAR STEAM TAP KNOB WOOD OLIVE           |            |
| 23A       | 10858600B                    | PERNO POMELLO RUBINETTO VAPORE INOX                  | STAINLESS STEEL STEAM TAP KNOB PIN       |            |
| 23B       | 10080410A                    | PERNO POMELLO RUBINETTO VAPORE BRASS                 | STAINLESS STEEL STEAM TAP KNOB PIN BRASS |            |
| 24A       | <a href="#">10402901D</a>    | RUBINETTO COMPLETO LEVA                              | TAP COMPLETE WITH LEVER                  |            |
| 24B       | 10402631D                    | RUBINETTO COMPLETO LEVA BRASS                        | TAP COMPLETE WITH LEVER BRASS            |            |



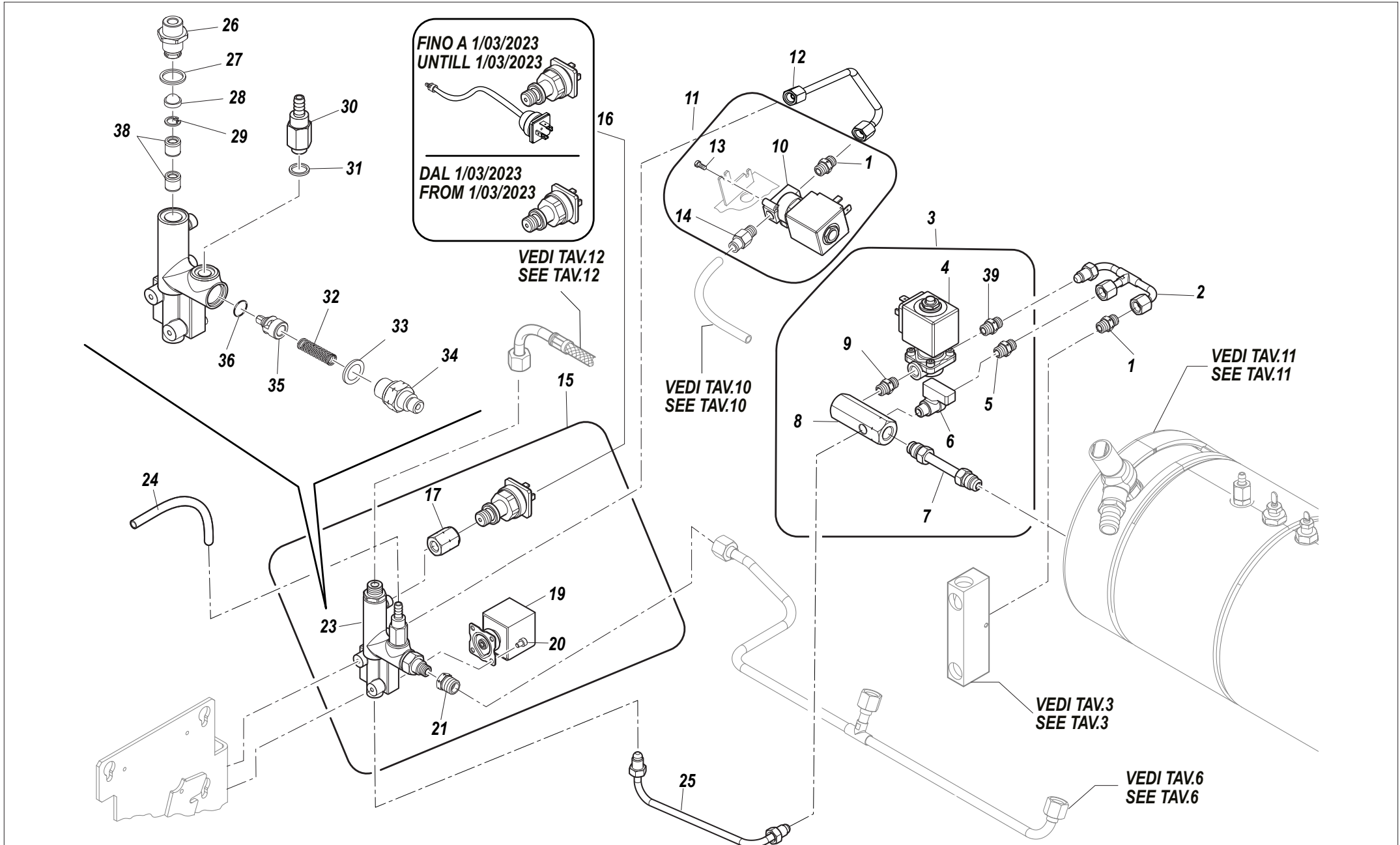






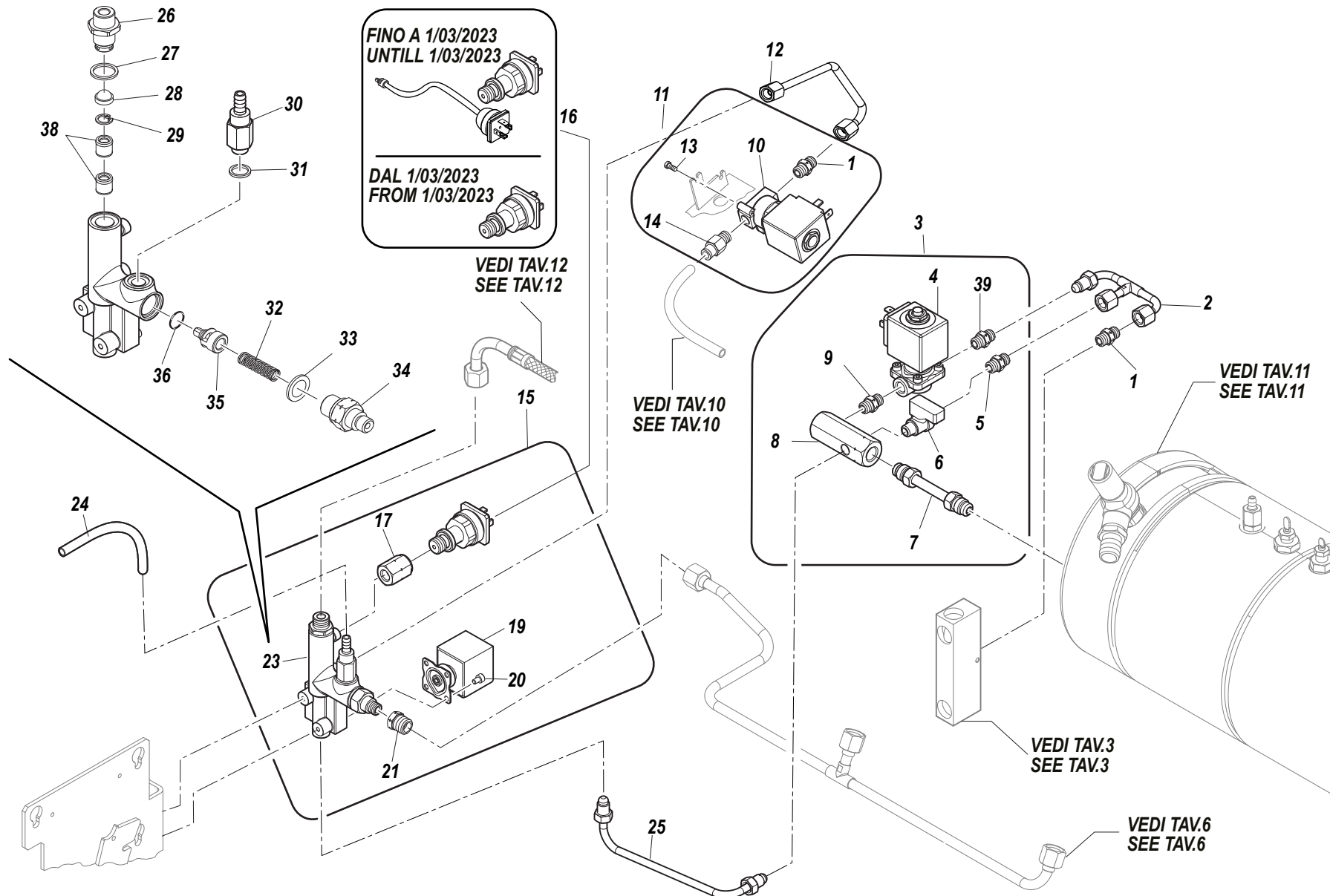




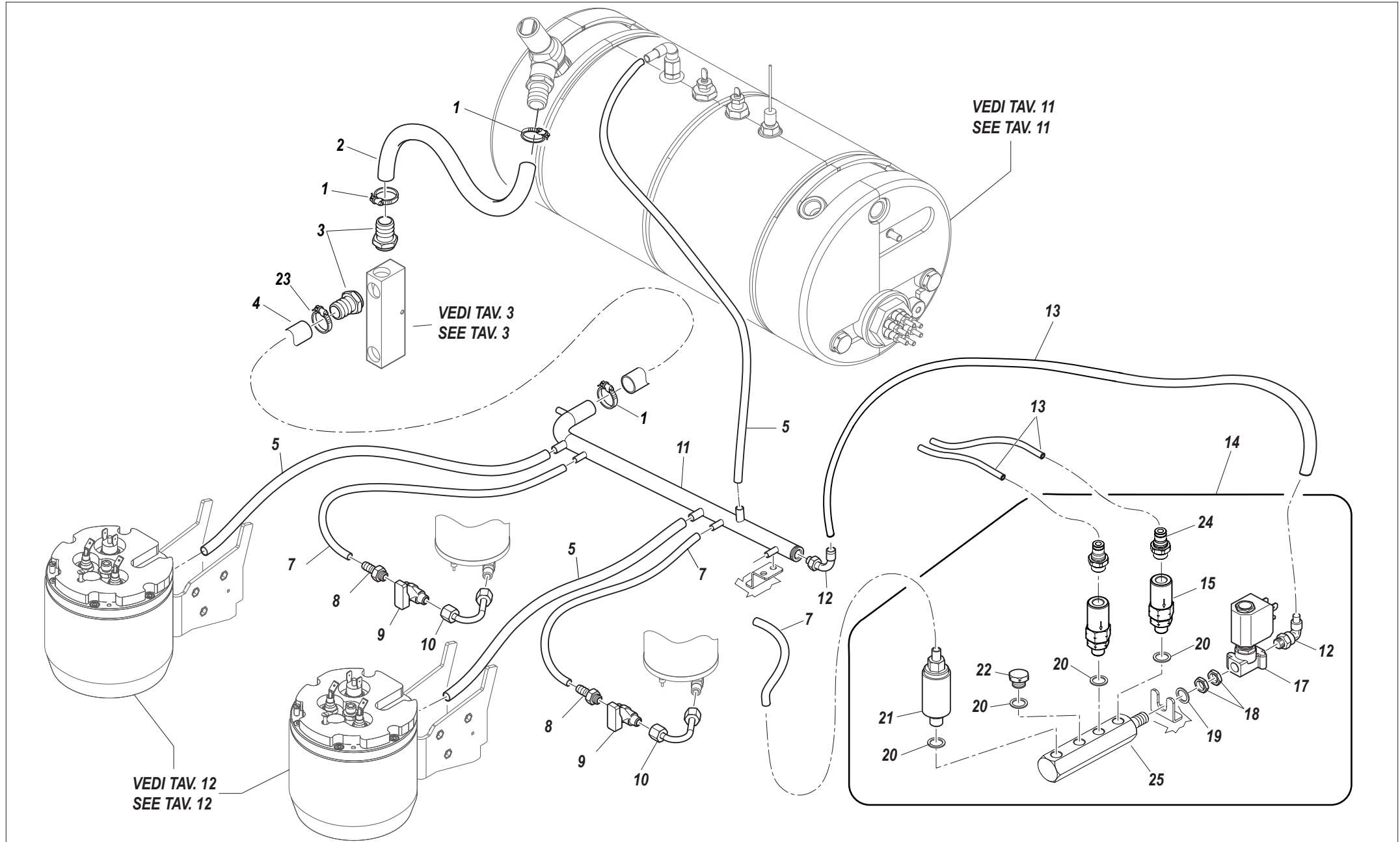




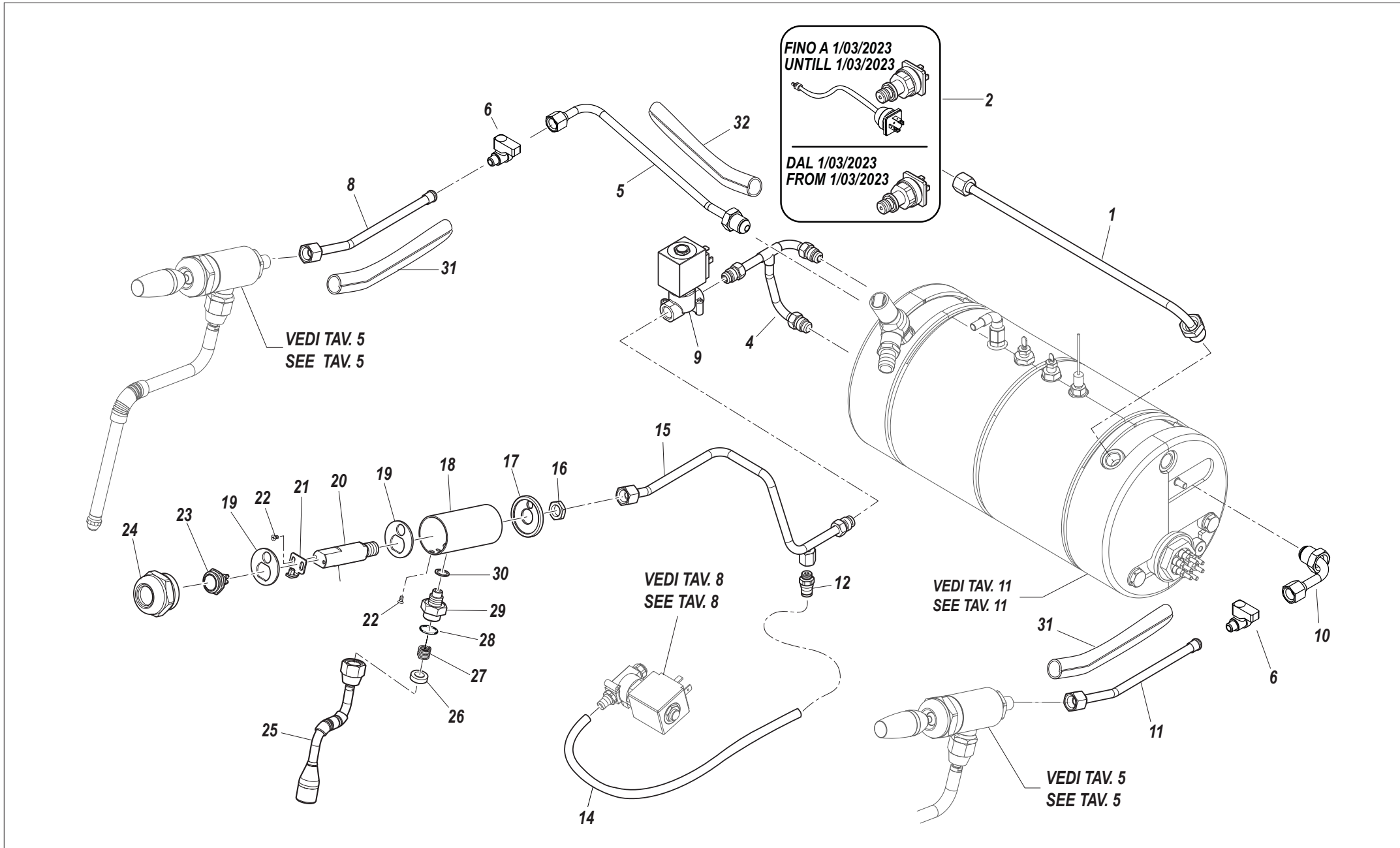
| RIF. POS. | CODICE CODE               | DESCRIZIONE                                      | DESCRIPTION                                    | NOTE NOTES       |
|-----------|---------------------------|--|--|------------------|
| 1         | <a href="#">10857080A</a> | RACCORDO 6-1/8 DRITTO                            | STRAIGHT FITTING 6-1/8                         |                  |
| 2         | 10004670A                 | TUBO SCARICO CALDAIA COOLING CYCLE               | BOILER COOLING CYCLE DISCHARGE TUBE            |                  |
| 3         | 10053357                  | ASS. ELETTROVALVOLA COOLING BLOCCHETTO ALLUNGATO | ASSEMBLY COOLING SOLENOID VALVE EXTENDED BLOCK |                  |
| 4         | 10303124A                 | ELETTROVALVOLA 2VIE 1/4                          | 2-WAY SOLENOID VALVE 1/8                       |                  |
| 5         | 10857082                  | RACCORDO DRITTO 1/8 - 1/8                        | FITTING 1/8-1/8                                |                  |
| 6         | 10401404B                 | RUBINETTO 1/8"M/F                                | TAP 1/8" M/F                                   |                  |
| 7         | <a href="#">10004662</a>  | TUBO CARICO/SCARICO CALDAIA                      | BOILER LOAD/DISCHARGE TUBE                     |                  |
| 8         | 10853322A                 | RACCORDO CARICO SCARICO                          | LOAD DISCHARGE FITTING                         |                  |
| 9         | 10857052                  | RACCORDO DRITTO 1/4 - 1/8                        | FITTING 1/4-1/8                                |                  |
| 10        | <a href="#">10303129A</a> | ELETTROVALVOLA 2VIE 1/8 REGOLAZIONE ACQUA        | 2-WAY SOLENOID VALVE 1/8 WATER REGULATION      |                  |
| 11        | 10053517                  | ASSIEME ACQUA MISCELATA CR 2-3                   | MIXED WATER ASSEMBLY                           |                  |
| 12        | <a href="#">10004629</a>  | TUBO CARICO ACQUA MISCEL.D6X4 CR2-3              | MIXED WATER LOAD TUBE D6X4 CR2-3               |                  |
| 13        | 10805143                  | VITE TC+ M3X12 A2                                | TC+ M3X12 A2 SCREW                             |                  |
| 14        | 10853194A                 | RACCORDO RAPIDO DRITTO 6X1/8M                    | STRAIGHT QUICK COUPLING 6X1/8M                 |                  |
| 15        | 10053321                  | ASSIEME MASSELLO DI CARICO                       | WATER LOAD VALVE ASSEMBLY                      |                  |
| 16A       | 10608022                  | TRASDUTTORE PRESSIONE 0-16BAR                    | 0-16 BAR PRESSURE TRANSDUCER                   |                  |
| 16B       | KITTRASDUTMA              | KIT TRASDUTTORE 0-16BAR ADATT.UNIVERSA           | TRANSDUCTOR KIT 0-16 WITH UNIV.ADAPTOR         |                  |
| 17        | 10034144                  | RACCORDO MASSELLO TRASDUTTORE CR                 | WATER LOAD VALVE TRANSDUCER FITTING            |                  |
| 19        | 10302124                  | ELETTROVALVOLA DI CARICO                         | WATER INLET SOLENOID VALVE                     |                  |
| 20        | <a href="#">10805071</a>  | VITE TCEI M4X6                                   | TCEI M4X6 SCREW                                |                  |
| 21        | 10857520C                 | RACCORDO RIDUZIONE 1/4M-1/8F                     | REDUCTION FITTING 1/4M-1/8F                    |                  |
| 23        | <a href="#">10056058F</a> | CORPO MASSELLO                                   | WATER LOAD VALVE                               |                  |
| 24        | <a href="#">10905010</a>  | TUBO SILCONE 7X4                                 | SILICONE TUBE 7X4                              |                  |
| 25A       | 10004664                  | TUBO MASSELLO CARICO 2GR                         | WATER LOAD BLOCK TUBE 2GR                      | 2 GRUPPI/2GROUPS |
| 25B       | 10004666                  | TUBO MASSELLO CARICO 3GR                         | WATER LOAD BLOCK TUBE 3GR                      | 3 GRUPPI/3GROUPS |
| 26        | 10058044A                 | RACCORDO 1/4-1/4                                 | FITTING 1/4-1/4                                |                  |
| 27        | 10058050                  | RONDELLA RAME 1/4                                | COPPER WASHER 1/4                              |                  |
| 28        | 10355172                  | FILTRO RETE TONDO D11,5 H7,5                     | ROUND MESH FILTER D11.5 H7.5                   |                  |
| 29        | 10806288                  | ANELLO SEEGER 10X1                               | SEEGER RING 10X1                               |                  |
| 30        | <a href="#">10655557C</a> | VALVOLA ESPANSIONE M1/8                          | EXPANSION VALVE M1/8                           |                  |
| 31        | 10058048                  | RONDELLA RAME 1/8"                               | COPPER WASHER 1/8"                             |                  |
| 32        | 10053110                  | MOLLA VALVOLA NON RITORNO                        | CHECK VALVE SPRING                             |                  |





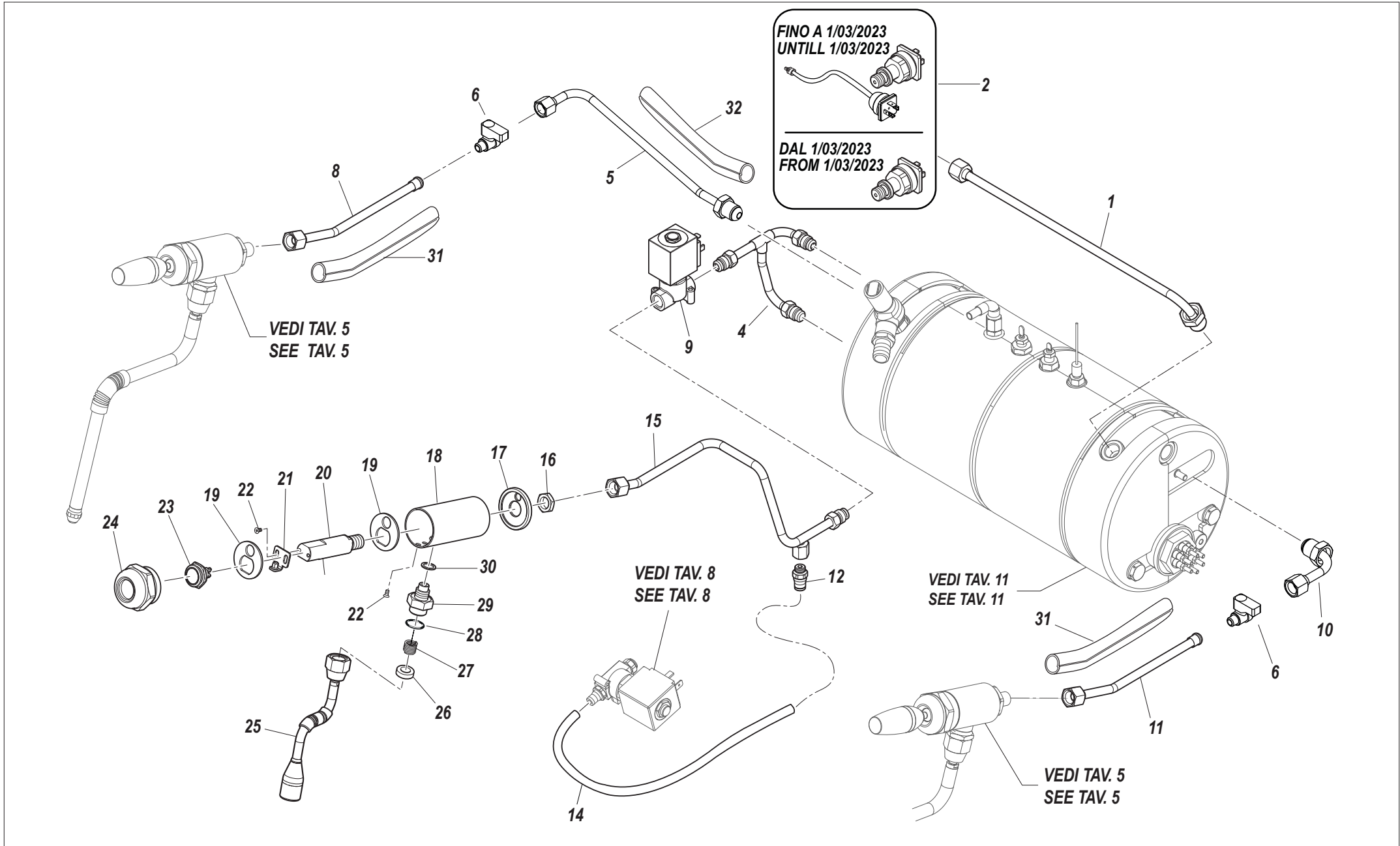




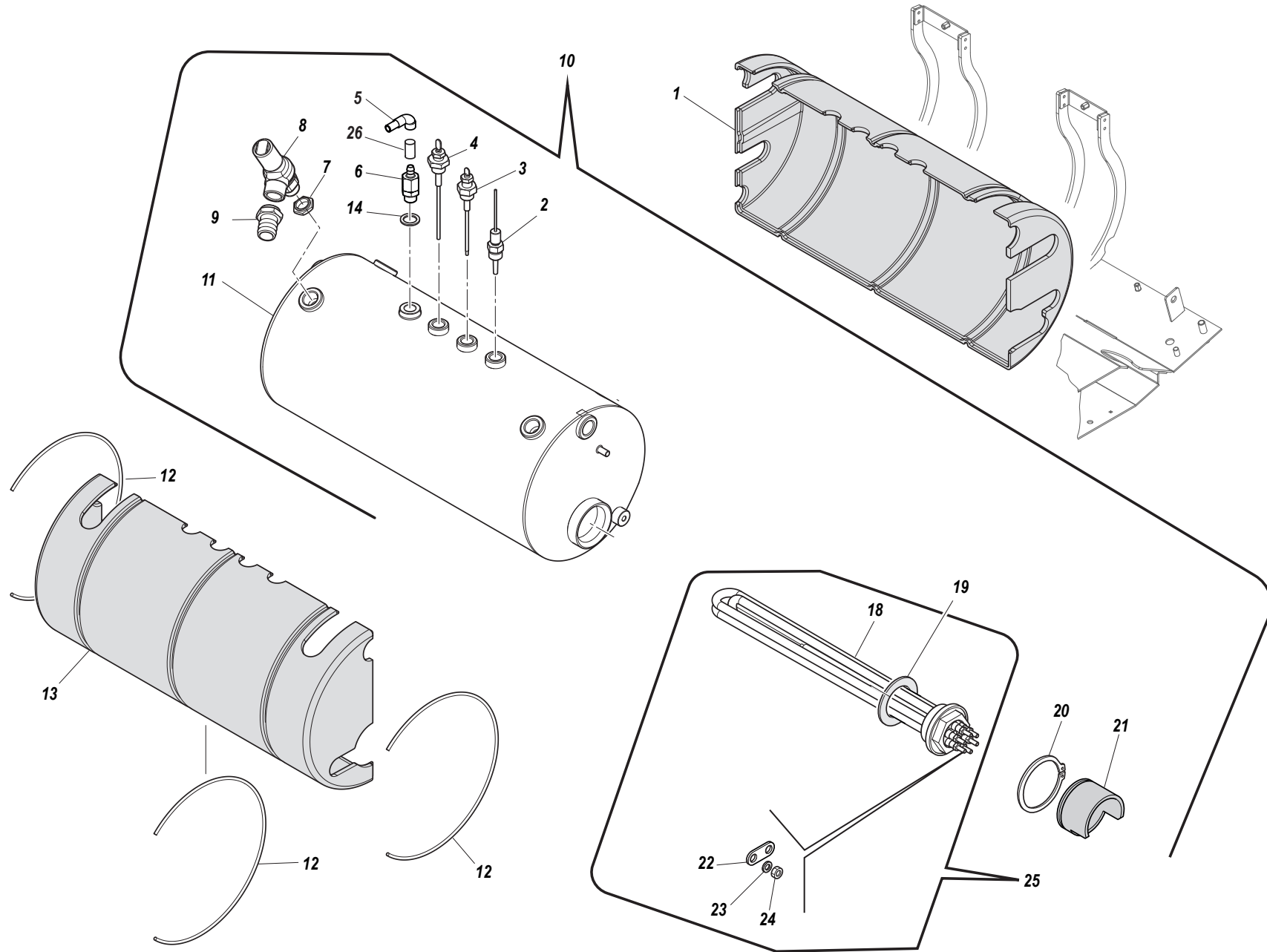




| RIF. POS. | CODICE CODE                  | DESCRIZIONE  | DESCRIPTION                                  | NOTE NOTES       |
|-----------|------------------------------|--|--|------------------|
| 1         | 10004564A                    | TUBO TRASDUTTORE                                       | TRANSDUCER TUBE                              |                  |
| 2A        | 10608020                     | TRASD.PRESS.0-4BARUL1/4"METRI-PACK                     | PRESSURE PROBE 0/4BAR 1/4" UL METRI-PACK     |                  |
| 2B        | <a href="#">KITTRASDUTNV</a> | KIT TRASDUTTORE  | TRANSDUCER KIT                               |                  |
| 4         | 10004628A                    | TUBO ALIMENTAZIONE ELETTROVALVOLA VAPORE + ACQUA CALDA | STEAM + HOT WATER SOLENOID VALVE SUPPLY TUBE |                  |
| 5         | <a href="#">10004641</a>     | TUBO VAP.SX CALD.RUB1/4 CR2                            | LEFT BOILER STEAM TUBE 2GR                   | 2 GRUPPI/2GROUPS |
| 5         | <a href="#">10004645</a>     | TUBO VAP.SX CALD.RUB1/4 CR3                            | LEFT BOILER STEAM TUBE 3GR                   | 3 GRUPPI/3GROUPS |
| 6         | <a href="#">10401454A</a>    | RUBINETTO 3/8"FF                                       | TAP 3/8"FF                                   |                  |
| 8         | <a href="#">10004638</a>     | TUBO VAPORE SINISTRO                                   | LEFT STEAM TUBE                              |                  |
| 9         | 10303124A                    | ELETTROVALVOLA 2 VIE 1/4"                              | 2-WAY SOLENOID VALVE 1/4"                    |                  |
| 10        | <a href="#">10004657</a>     | TUBO VAPORE DX CALDAIA                                 | RIGHT BOILER STEAM TUBE                      |                  |
| 11        | <a href="#">10004654</a>     | TUBO VAPORE DESTRO                                     | RIGHT STEAM TUBE                             |                  |
| 12        | 10853194A                    | RACCORDO RAPIDO DRITTO 6-1/8M                          | STRAIGHT QUICK COUPLING 6-1/8M               |                  |
| 14        | <a href="#">10903022</a>     | TUBO TEFLON D6 x 4                                     | TEFLON TUBE D6 x 4                           |                  |
| 15A       | 10004630B                    | TUBO PRELIEVO ACQUA MISCELATA 2GR                      | MIXED WATER DRAUGHT TUBE 2GR                 | 2 GRUPPI/2GROUPS |
| 15B       | 10004652B                    | TUBO PRELIEVO ACQUA MISCELATA 3GR                      | MIXED WATER DRAUGHT TUBE 3GR                 | 3 GRUPPI/3GROUPS |
| 16        | 10853112B                    | DADO RACCORDO 1/4"                                     | FITTING NUT 1/4"                             |                  |
| 17        | 10853187                     | DISTANZIALE EROGAZIONE ACQUA                           | WATER DISTRIBUTION SHIM                      |                  |
| 18A       | 10402621B                    | TUBO CAMICIA CORPO EROGAZIONE ACQUA                    | WATER DISTRIBUTION BODY SLEEVE TUBE          |                  |
| 18B       | 10402701                     | TUBO CAMICIA CORPO EROGAZIONE ACQUA DORATO             | WATER DISTRIBUTION BODY SLEEVE TUBE GOLDEN   |                  |
| 19        | 10402618                     | RONDELLA CENTRALE CAMERA EROGAZIONE ACQUA              | WATER DISTRIBUTION CHAMBER CENTRAL WASHER    |                  |
| 20        | 10853191D                    | PROLUNGA ACQUA D18                                     | WATER EXTENSION D18                          |                  |
| 21        | 10034148                     | STAFFA FISSAGGIO PROLUNGA ACQUA                        | WATER EXTENSION MOUNT BRACKET                |                  |
| 22        | 10805038                     | VITE TSP+ M3X6   | TSP+ M3X6 SCREW                              |                  |
| 23        | <a href="#">10556082A</a>    | PULSANTE METALLICO ACQUA                               | METALLIC WATER BUTTON                        |                  |
| 24A       | 10402625                     | DADO CORPO EROGAZIONE ACQUA                            | WATER SUPPLY BODY NUT                        |                  |
| 24B       | 10402715                     | DADO CORPO EROGAZIONE ACQUA DORATO                     | WATER SUPPLY BODY NUT GOLDEN                 |                  |
| 25        | <a href="#">10402800</a>     | DOCCIA EROGAZIONE ACQUA                                | WATER DISTRIBUTION SHOWER                    |                  |
| 26        | <a href="#">10401078B</a>    | SCODELLINO   | CUP  |                  |
| 27        | <a href="#">10402043</a>     | MOLLA SNODO RUBINETTO ACQUA                            | WATER TAP JOINT SPRING                       |                  |
| 28        | <a href="#">10402056A</a>    | GUARNIZIONE PTFE                                       | GASKET PTFE                                  |                  |
| 29        | 10859044                     | RIDUZIONE 1/8"M 3/8"                                   | REDUCTION 1/8"M 3/8"                         |                  |
| 30        | <a href="#">10853030</a>     | RONDELLA RAME 1/8"                                     | COPPER WASHER 1/8"                           |                  |

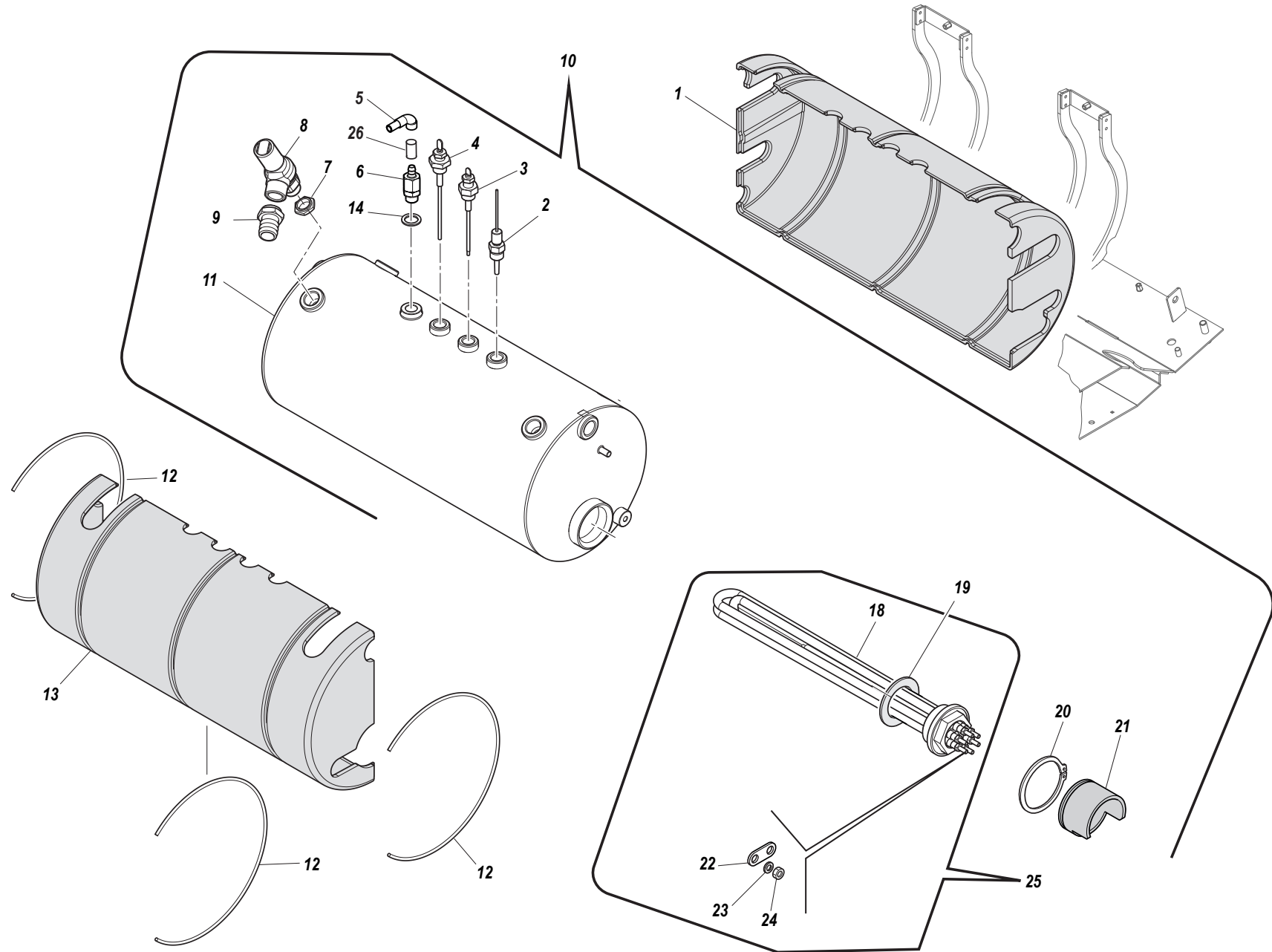






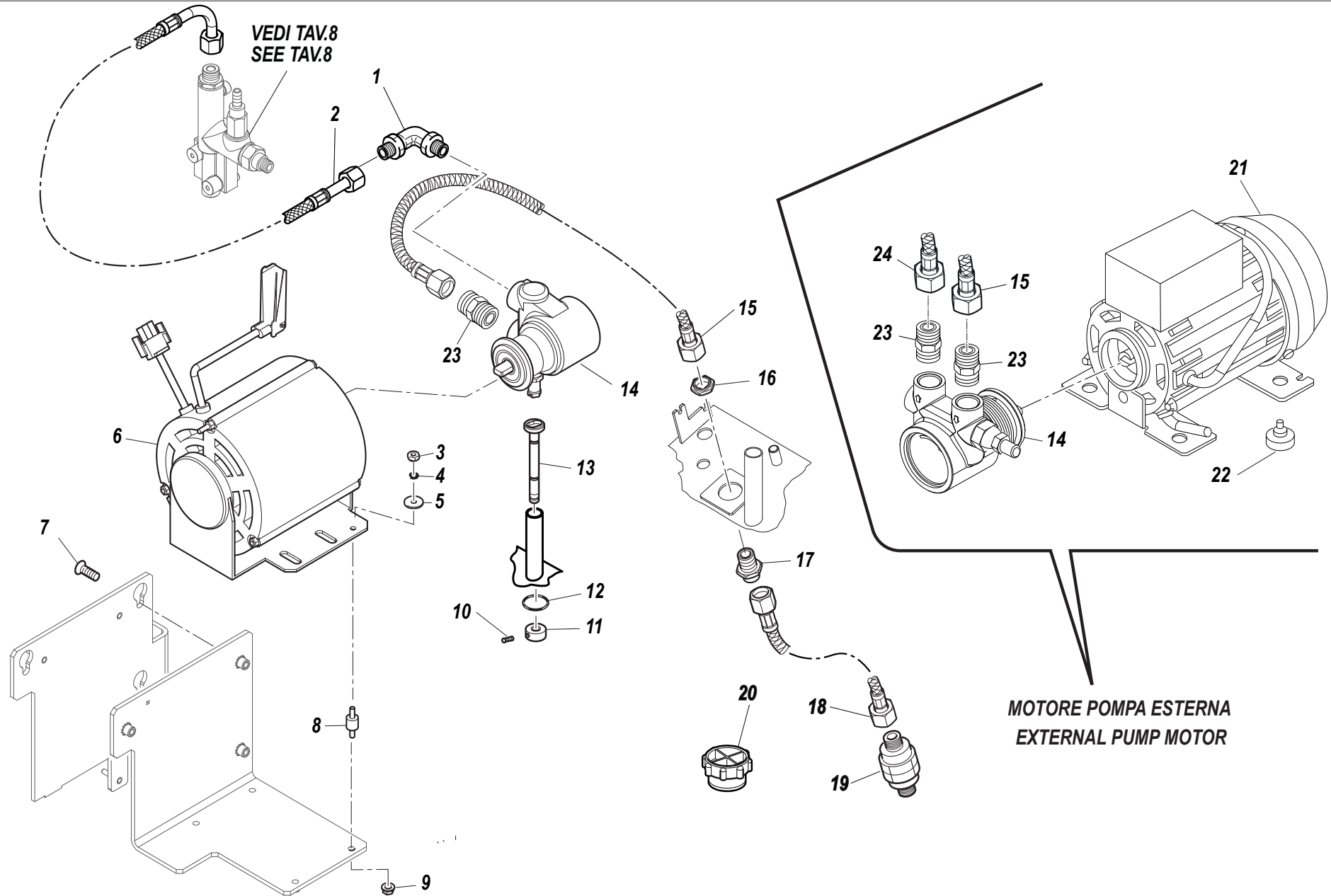


| RIF. POS. | CODICE CODE               | DESCRIZIONE                                   | DESCRIPTION                                  | NOTE NOTES       |
|-----------|---------------------------|---|--|------------------|
| 1A        | <a href="#">10025648</a>  | GUSCIO POSTERIORE ISOLANTE CALDAIA 2GR GREZZO | BOILER INSULATION REAR SHELL 2GR UNFINISHED  | 2 GRUPPI/2GROUPS |
| 1B        | 10025748                  | GUSCIO POSTERIORE ISOLANTE CALDAIA 2GR NERO   | BOILER INSULATION REAR SHELL 2GR BLACK       | 2 GRUPPI/2GROUPS |
| 1C        | 10025758                  | GUSCIO POSTERIORE ISOLANTE CALDAIA 2GR ROSSO  | BOILER INSULATION REAR SHELL 2GR RED         | 2 GRUPPI/2GROUPS |
| 1D        | 10025735                  | GUSCIO POSTERIORE ISOLANTE CALDAIA 2GR BIANCO | BOILER INSULATION REAR SHELL 2GR WHITE       | 2 GRUPPI/2GROUPS |
| 1E        | 10025786                  | GUSCIO POSTERIORE ISOLANTE CALDAIA 3GR BIANCO | BOILER INSULATION REAR SHELL 3GR WHITE       | 3 GRUPPI/3GROUPS |
| 1F        | <a href="#">10025652A</a> | GUSCIO POSTERIORE ISOLANTE CALDAIA 3GR GREZZO | BOILER INSULATION REAR SHELL 3GR UNFINISHED  | 3 GRUPPI/3GROUPS |
| 1G        | 10025742B                 | GUSCIO POSTERIORE ISOLANTE CALDAIA 3GR NERO   | BOILER INSULATION REAR SHELL 3GR BLACK       | 3 GRUPPI/3GROUPS |
| 1H        | 10025752B                 | GUSCIO POSTERIORE ISOLANTE CALDAIA 3GR ROSSO  | BOILER INSULATION REAR SHELL 3GR RED         | 3 GRUPPI/3GROUPS |
| 2         | <a href="#">10112284A</a> | SONDA NTC                                     | NTC PROBE                                    |                  |
| 3         | <a href="#">10112059C</a> | SONDA DI LIVELLO 105mm                        | LEVEL PROBE 105mm                            |                  |
| 4         | 10112064A                 | SONDA LIVELLO 120mm                           | LEVEL PROBE 120mm                            |                  |
| 5         | <a href="#">10255130A</a> | RACCORDO A GOMITO IN RAME                     | COPPER ANGLE FITTING                         |                  |
| 6         | <a href="#">10652092B</a> | VALVOLA SFIATO CALDAIA                        | ANTI VACUUM VALVE                            |                  |
| 7         | 10805572                  | DADO 3/8" ES22 H5 OTTONE                      | NUT 3/8 BRASS HEXAGONAL                      |                  |
| 8         | <a href="#">10652094B</a> | VALVOLA DI SICUREZZA                          | SAFETY VALVE                                 |                  |
| 9         | 10853132                  | RACCORDO DIRITTO PORTAGOMMA F1/2              | RUBBER HOLDER STRAIGHT FITING F1/2           |                  |
| 10A       | 10053470A                 | ASSIEME CALDAIA SERVIZI 2GR 3500W             | SERVICE BOILER ASSEMBLY 2GR 3500W            | 2 GRUPPI/2GROUPS |
| 10B       | 10053364C                 | ASSIEME CALDAIA SERVIZI 2GR 4500W             | SERVICE BOILER ASSEMBLY 2GR 4500W            | 2 GRUPPI/2GROUPS |
| 10C       | 10053472A                 | ASSIEME CALDAIA SERVIZI 3GR 3500W             | SERVICE BOILER ASSEMBLY 3GR 3500W            | 3 GRUPPI/3GROUPS |
| 10D       | 10053365C                 | ASSIEME CALDAIA SERVIZI 3GR 4500W             | SERVICE BOILER ASSEMBLY 3GR 4500W            | 3 GRUPPI/3GROUPS |
| 11A       | 10003956                  | CALDAIA SERVIZI 8 LITRI                       | 8-LITRE SERVICE BOILER                       | 2 GRUPPI/2GROUPS |
| 11B       | 10003954                  | CALDAIA SERVIZI 10 LITRI                      | 10-LITRE SERVICE BOILER                      | 3 GRUPPI/3GROUPS |
| 12        | 10025654A                 | CLIPS GUSCIO ISOLANTE CALDAIA                 | BOILER INSULATION SHELL CLIPS                |                  |
| 13A       | <a href="#">10025646</a>  | GUSCIO ANTERIORE ISOLANTE CALDAIA 2GR GREZZO  | BOILER INSULATION FRONT SHELL 2GR UNFINISHED | 2 GRUPPI/2GROUPS |
| 13B       | 10025746                  | GUSCIO ANTERIORE ISOLANTE CALDAIA 2GR NERO    | BOILER INSULATION FRONT SHELL 2GR BLACK      | 2 GRUPPI/2GROUPS |
| 13C       | 10025756                  | GUSCIO ANTERIORE ISOLANTE CALDAIA 2GR ROSSO   | BOILER INSULATION FRONT SHELL 2GR RED        | 2 GRUPPI/2GROUPS |
| 13D       | 10025733                  | GUSCIO ANTERIORE ISOLANTE CALDAIA 2GR BIANCO  | BOILER INSULATION FRONT SHELL 2GR WHITE      | 2 GRUPPI/2GROUPS |
| 13E       | 10025784                  | GUSCIO ANTERIORE ISOLANTE CALDAIA 3GR BIANCO  | BOILER INSULATION FRONT SHELL 3GR WHITE      | 3 GRUPPI/3GROUPS |
| 13F       | <a href="#">10025650</a>  | GUSCIO ANTERIORE ISOLANTE CALDAIA 3GR GREZZO  | BOILER INSULATION FRONT SHELL 3GR UNFINISHED | 3 GRUPPI/3GROUPS |
| 13G       | 10025740A                 | GUSCIO ANTERIORE ISOLANTE CALDAIA 3GR NERO    | BOILER INSULATION FRONT SHELL 3GR BLACK      | 3 GRUPPI/3GROUPS |
| 13H       | 10025750A                 | GUSCIO ANTERIORE ISOLANTE CALDAIA 3GR ROSSO   | BOILER INSULATION FRONT SHELL 3GR RED        | 3 GRUPPI/3GROUPS |
| 18A       | 10455192A                 | RESISTENZA 4500W IRCA                         | HEATING ELEMENT 4500W IRCA                   |                  |



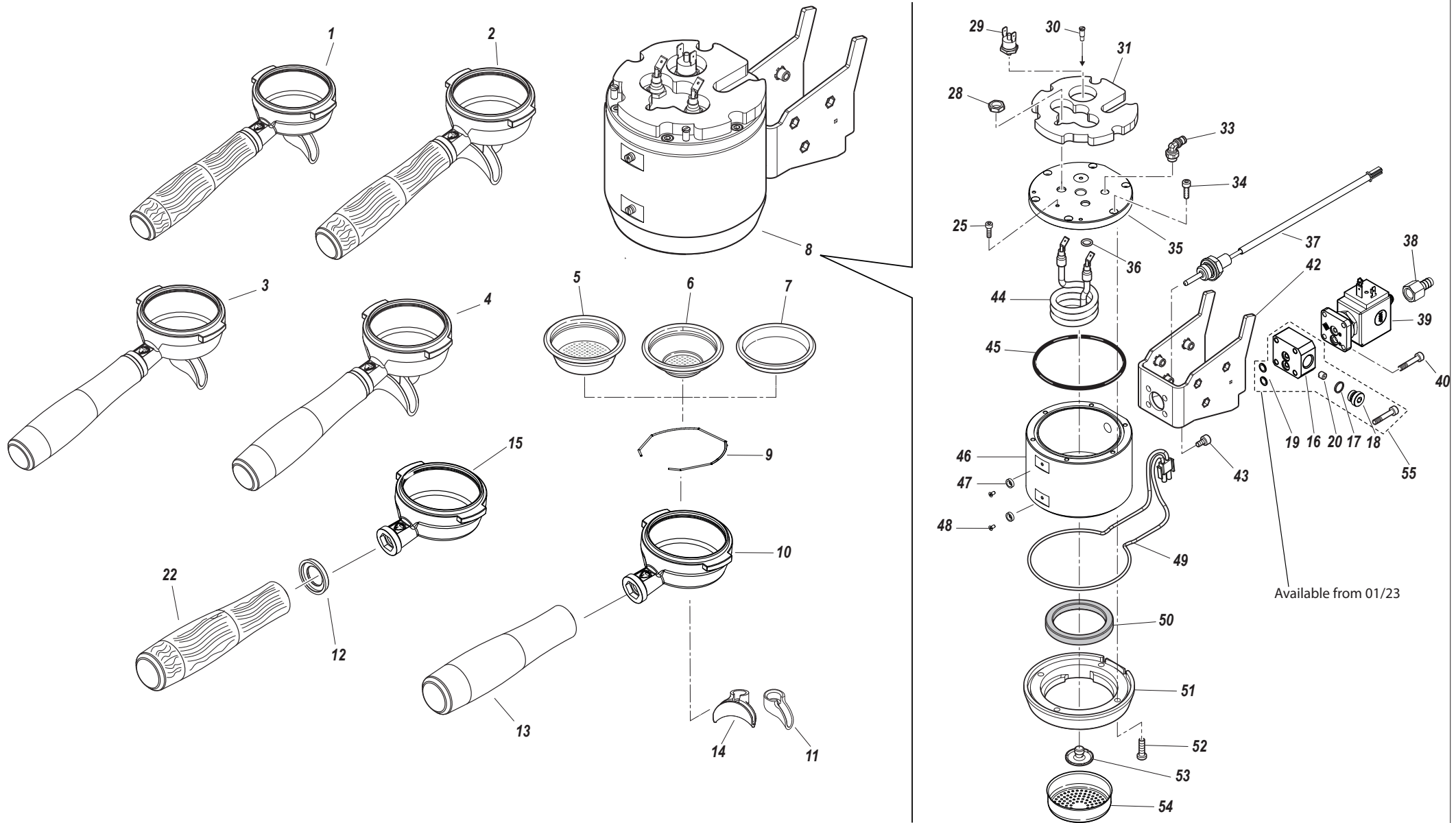


VEDI TAV.8  
SEE TAV.8



MOTORE POMPA ESTERNA  
EXTERNAL PUMP MOTOR

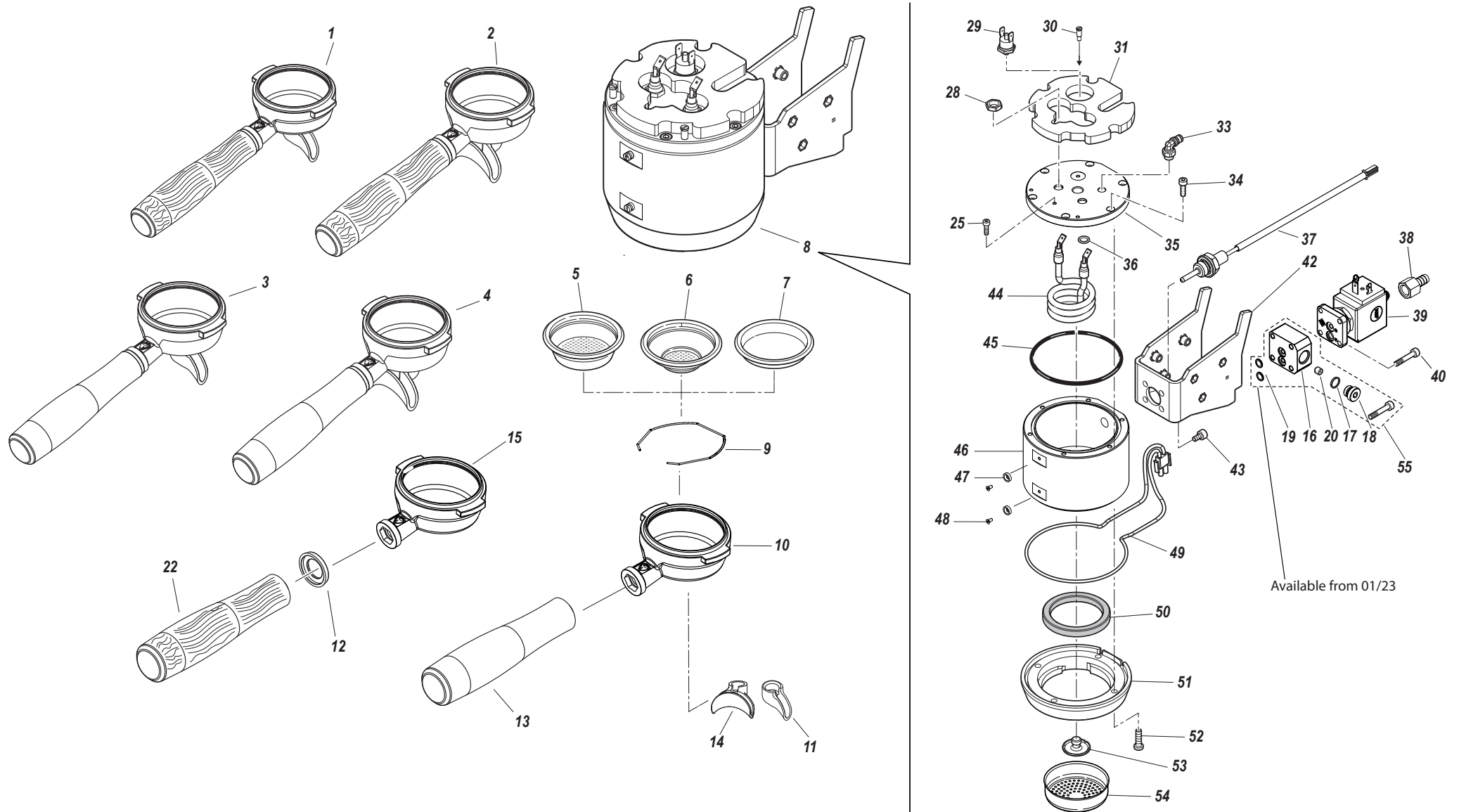




Available from 01/23

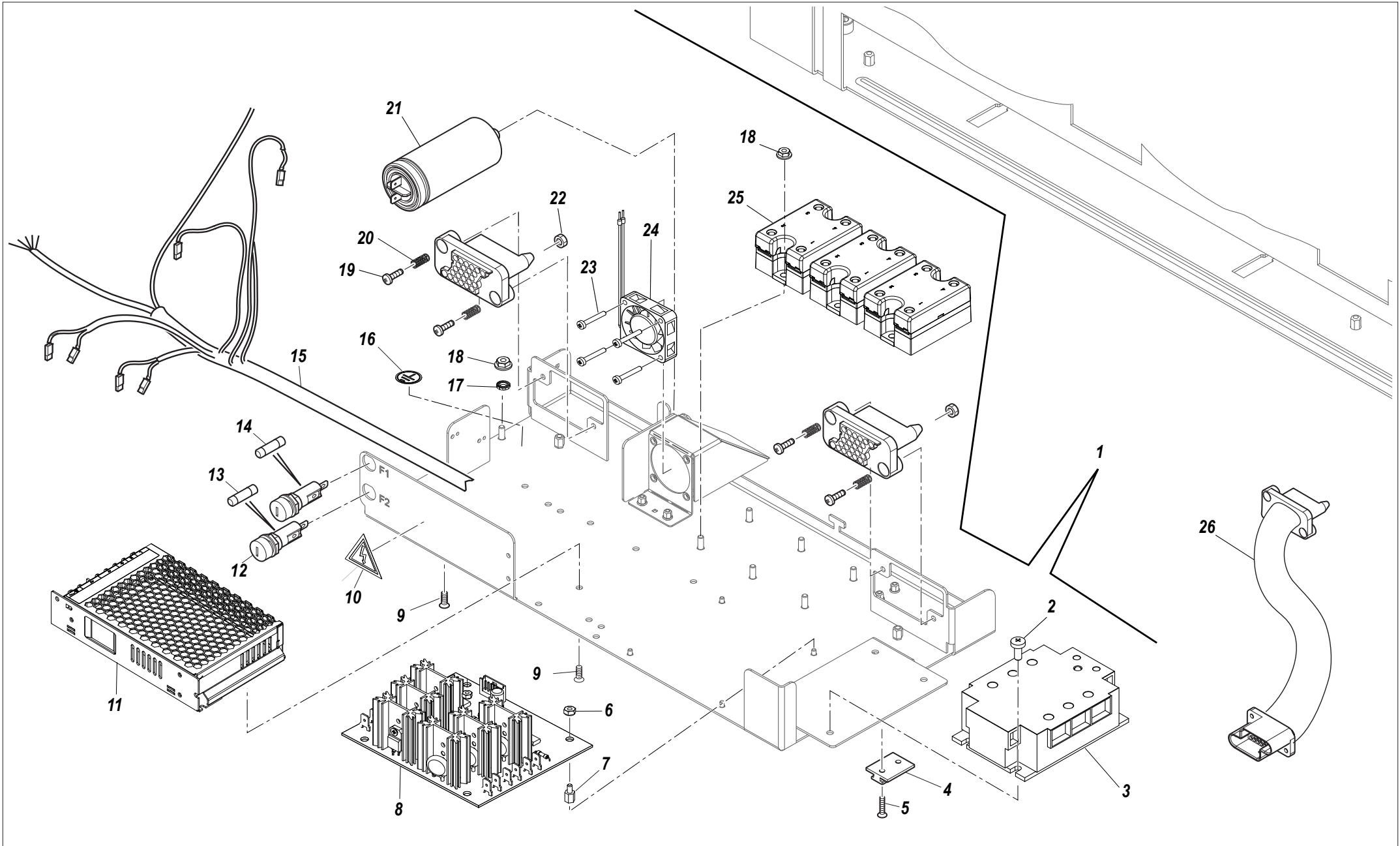


| RIF. POS. | CODICE CODE                   | DESCRIZIONE                                | DESCRIPTION                              | NOTE NOTES |
|-----------|-------------------------------|--|--|------------|
| 1A        | KPOCRU1TZ8A                   | KIT PORTAFILTRO RENEGADE 1TZ 8-9GR         | FILTER HOLDER KIT RENEGADE 1TZ 8-9GR     |            |
| 1B        | KPOCRR1TZ8A                   | KIT PORTAF.CR MAN.ROVE.1TZ 8-9GR           | 1CUP 8-9GR OAK FILTER HOLDER             |            |
| 2A        | KPOCRU2TZ16A                  | KIT PORTAFILTRO RENEGADE 2TZ 16-18GR       | FILTER HOLDER KIT RENEGADE 2TZ 16-18GR   |            |
| 2B        | KPOCRR2TZ16A                  | KIT PORTAF.CR.MAN.ROV.2TZ 16-18GR          | 2CUPS 16-18GR OAK FILTER HOLDER          |            |
| 2C        | KPOCRRNSF16GA                 | KIT PORTAF.CAFE R.REN.S/FONDO FIL.C.16GR   | NAKED PORTAFILTER 16GR KIT RENEGADE      |            |
| 2D        | <a href="#">KPOCRROSF16GA</a> | KIT PORTAF.CR.ROVE.S/FONDO 16GR            | NAKED OAK FILTER HOLDER KIT 16GR         |            |
| 3A        | KPOCR1TZ8A                    | KIT PORTAFILTRO 1 TZ 8-9GR                 | FILTER HOLDER KIT 1 TZ 8-9GR             |            |
| 3B        | <a href="#">KPOCRSF16GRA</a>  | KIT PORTAF.CR S/FONDO FIL.C.16G AGG.7.20   | NAKED 16GR FILTER HOLDER KIT CR          |            |
| 4         | <a href="#">KPOCR2TZ16A</a>   | KIT PORTAFILTRO 2TZ 16-18GR                | FILTER HOLDER KIT 2TZ 16-18GR            |            |
| 5A        | <a href="#">10053044</a>      | FILTRO 2 TAZZE 18-22GR COMPETITION         | 2-CUP FILTER 18-22GR COMPETITION         |            |
| 5B        | <a href="#">10053042</a>      | FILTRO 2 TAZZE 16-18GR COMPETITION         | 2-CUP FILTER 16-18GR COMPETITION         |            |
| 5C        | <a href="#">10053040</a>      | FILTRO 2 TAZZE 14-16GR H.24MM COMPETITIONS | 2-CUP FILTER 14-16GR H24MM COMPETITION   |            |
| 6A        | 10052072                      | FILTRO 1 TAZZA 6GR                         | 1-CUP FILTER 6GR                         |            |
| 6B        | 10052103                      | FILTRO 1 TAZZA COMPETITION 8-9GR           | 1-CUP FILTER COMPETITION 8-9GR           |            |
| 7         | <a href="#">10052220A</a>     | FILTRO CIECO                               | BLIND FILTER                             |            |
| 8A        | KIT.GRCRCBB                   | KIT GRUPPO EROGAZIONE CB                   | GROUP HEAD KIT CB                        |            |
| 8B        | KIT.GRCRULB                   | KIT GRUPPO EROGAZIONE UL                   | GROUP HEAD KIT UL                        |            |
| 9         | <a href="#">10052055</a>      | MOLLA FERMA FILTRO                         | FILTER STOPPER SPRING                    |            |
| 10        | 10054104                      | CORPO PORTAFILTRO INOX LUC.SANREMO         | FILTER HOLDER BODY INOX SR               |            |
| 11        | 10054130                      | BECCUCCIO 1 VIA INOX LUC.                  | 1 WAY NOZZLE INOX                        |            |
| 12        | 10080746                      | ANELLO GIUNZIONE MANICI SR LEGNO/PLAST     | SR PORTAFILTER HANDLE WOOD/PLASTIC RING  |            |
| 13        | 10080750B                     | MANICO P/FILTRO SR PLASTIC.TORN.NO/R       | SR PORTAFILTER HANDLE PLASTIC            |            |
| 14        | 10402644                      | BECCUCCIO 2TZ PORTAFIL.INOX PROTOT.        | 2 WAYS NOZZLE INOX                       |            |
| 15        | 10054104                      | CORPO PORTAFILTRO 1 VIA                    | 1-WAY FILTER HOLDER BODY INOX            |            |
| 16        | 10060049                      | BLOCCO EV.GR CR CW510L                     | SOLENOID VALVE BLOCK GROUP HEAD CR CW510 |            |
| 17        | 10404684                      | O-RING 12X2 NBR 70 XP70                    | O-RING 12X2 NBR 70 XP70                  |            |
| 18        | 10060050                      | TAPPO BLOCCHETTO GIGLEUR CR CW510L         | SOLENOID VALVE BLOCK CAP                 |            |
| 19        | <a href="#">10505074</a>      | OR 2025 D6,07X1,78 VITON FDA               | ORING 2025 D6,07X1,78 VITON FDA          |            |
| 20        | <a href="#">10060012</a>      | GIGLEUR GRANO M5 F.0,8                     | SCREW GRAIN GIGLEUR M5 F.0,8             |            |
| 22A       | 10080800B                     | MANICO PORTAFILTRO OLIVO                   | OLIVE FILTER HOLDER SLEEVE               |            |
| 22B       | 10080810B                     | MANICO PORTAFILTRO SR LEGNO ROVERE         | OAK FILTER HOLDER SLEEVE                 |            |
| 23        | 10852202                      | RONDELLA D10,5X20X2                        | WASHER D10.5X20X2                        |            |



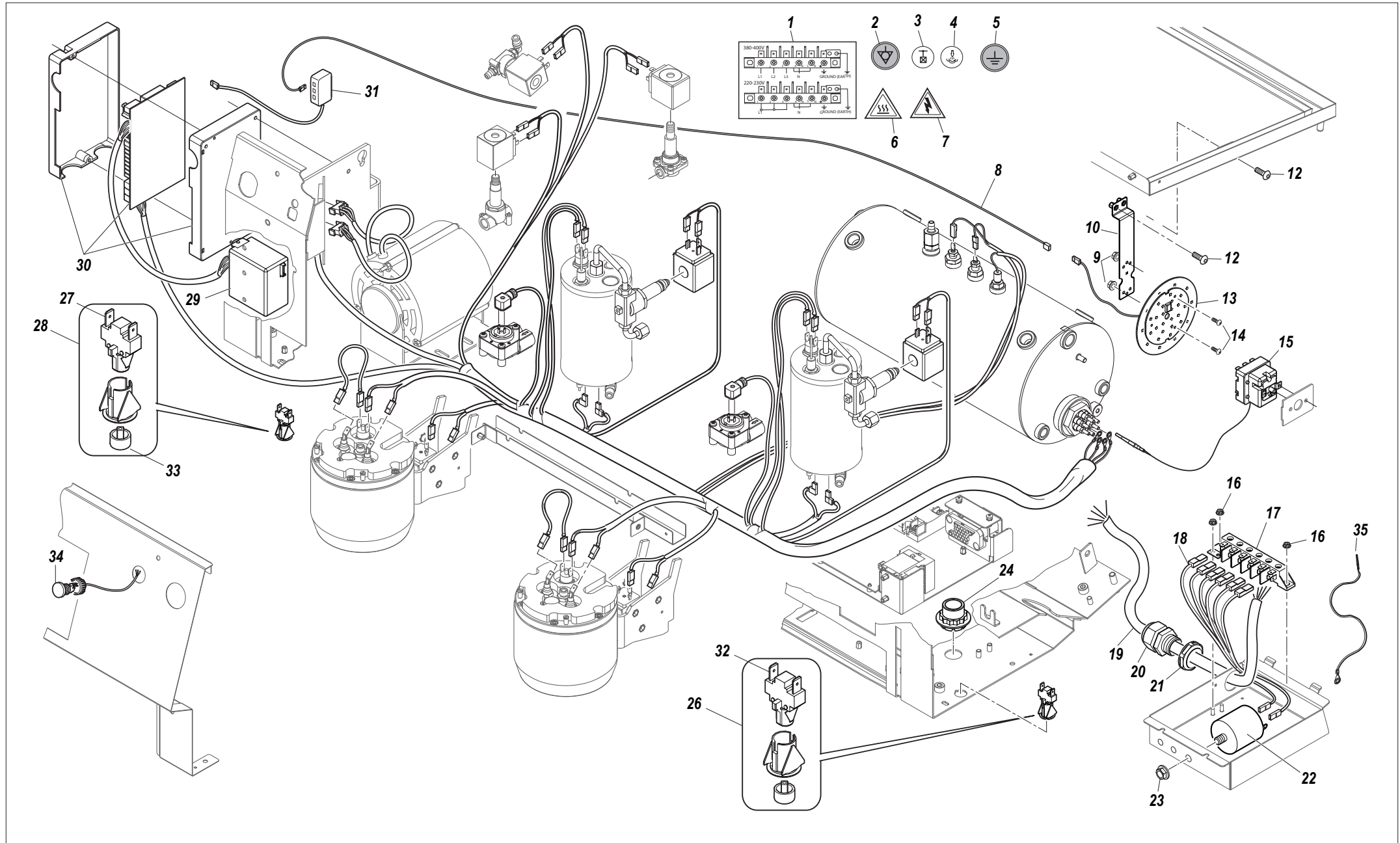


| RIF. POS. | CODICE CODE                  | DESCRIZIONE                          | DESCRIPTION                                 | NOTE NOTES |
|-----------|------------------------------|--------------------------------------|---|------------|
| 25        | <a href="#">10060019</a>     | VITE M4 BLOCCAGGIO ANTERIORE CALOTTA | FRONT CAP LOCK M4 SCREW                     |            |
| 28        | <a href="#">10805592A</a>    | DADO M10X1                           | NUT M10X1                                   |            |
| 29A       | 10111079                     | TERMOSTATO 135°                      | THERMOSTAT 135°                             |            |
| 29B       | <a href="#">10111049A</a>    | TERMOSTATO 135° UL                   | THERMOSTAT 135° UL                          |            |
| 30        | <a href="#">10060018A</a>    | VITE M4 BLOCCAGGIO CALOTTA           | CAP LOCK M4 SCREW                           |            |
| 31        | 10025562B                    | ISOLANTE BIADESIVO FLANGIA GRUPPO    | GROUP HEAD FLANGE TWO-FACED INSULATION TAPE |            |
| 33        | 10853210                     | RACCORDO L RAPIDO 4X1/8"             | L QUICK COUPLING 4X1/8"                     |            |
| 34        | <a href="#">10805158</a>     | VITE TCEI M5X16                      | TCEI M5X16 SCREW                            |            |
| 35        | 10060102                     | FLANGIA SUPERIORE GRUPPO             | UPPER GROUP HEAD FLANGE                     |            |
| 36        | <a href="#">10505090A</a>    | GUARNIZIONE OR                       | OR GASKET                                   |            |
| 37        | <a href="#">10112284A</a>    | SONDA NTC                            | NTC PROBE                                   |            |
| 38        | <a href="#">10853116</a>     | RACCORDO DRITTO D8 1/8F              | STRAIGHT JUNCTION D8 1/8F                   |            |
| 39        | <a href="#">10302082B</a>    | ELETTROVALVOLA 3VIE                  | 3-WAY SOLENOID VALVE                        |            |
| 40        | <a href="#">10805207</a>     | VITE M4X30                           | SCREW M4X30                                 |            |
| 42        | 10033740A                    | STAFFA SUPPORTO GRUPPO               | GROUP HEAD SUPPORT BRACKET                  |            |
| 43        | 10805136                     | VITE TCEI M6X10                      | TCEI M6X10 SCREW                            |            |
| 44        | <a href="#">10455116</a>     | RESISTENZA 800W                      | HEATING ELEMENT 800W                        |            |
| 45        | <a href="#">10505088B</a>    | OR 3375                              | OR 3375                                     |            |
| 46        | 10060024C                    | CORPO CENTRALE GRUPPO                | CENTRAL GROUP HEAD BODY                     |            |
| 47        | 10112454                     | MAGNETE D10                          | MAGNET D10                                  |            |
| 48        | 10805038                     | VITE TSP+ M3X6                       | SCREW TSP+ M3X6                             |            |
| 49        | 10115093A                    | RESISTENZA A FILO                    | WIRE RESISTANCE                             |            |
| 50        | 10502160                     | GUARNIZIONE SOTTOCOPPA               | UNDER CUP GASKET                            |            |
| 51        | 10060030                     | FLANGIA INFERIORE GRUPPO             | LOWER GROUP HEAD FLANGE                     |            |
| 52        | 10805156                     | VITE TCEI M6X20                      | TCEI M6X20 SCREW                            |            |
| 53        | <a href="#">10060016</a>     | DIFFUSORE GRUPPO                     | GROUP HEAD DIFFUSER                         |            |
| 54        | <a href="#">10053060</a>     | DOCCIA A RETE                        | MESH SHOWER                                 |            |
| 55        | <a href="#">KITAGGIGRRCR</a> | KIT AGGIORNAMENTO GIGLEUR GRUPPO CR  | UPDATE KIT GIGLERU GROUP CR                 |            |
|           |                              |                                      |   |            |
|           |                              |                                      |   |            |
|           |                              |                                      |   |            |
|           |                              |                                      |   |            |



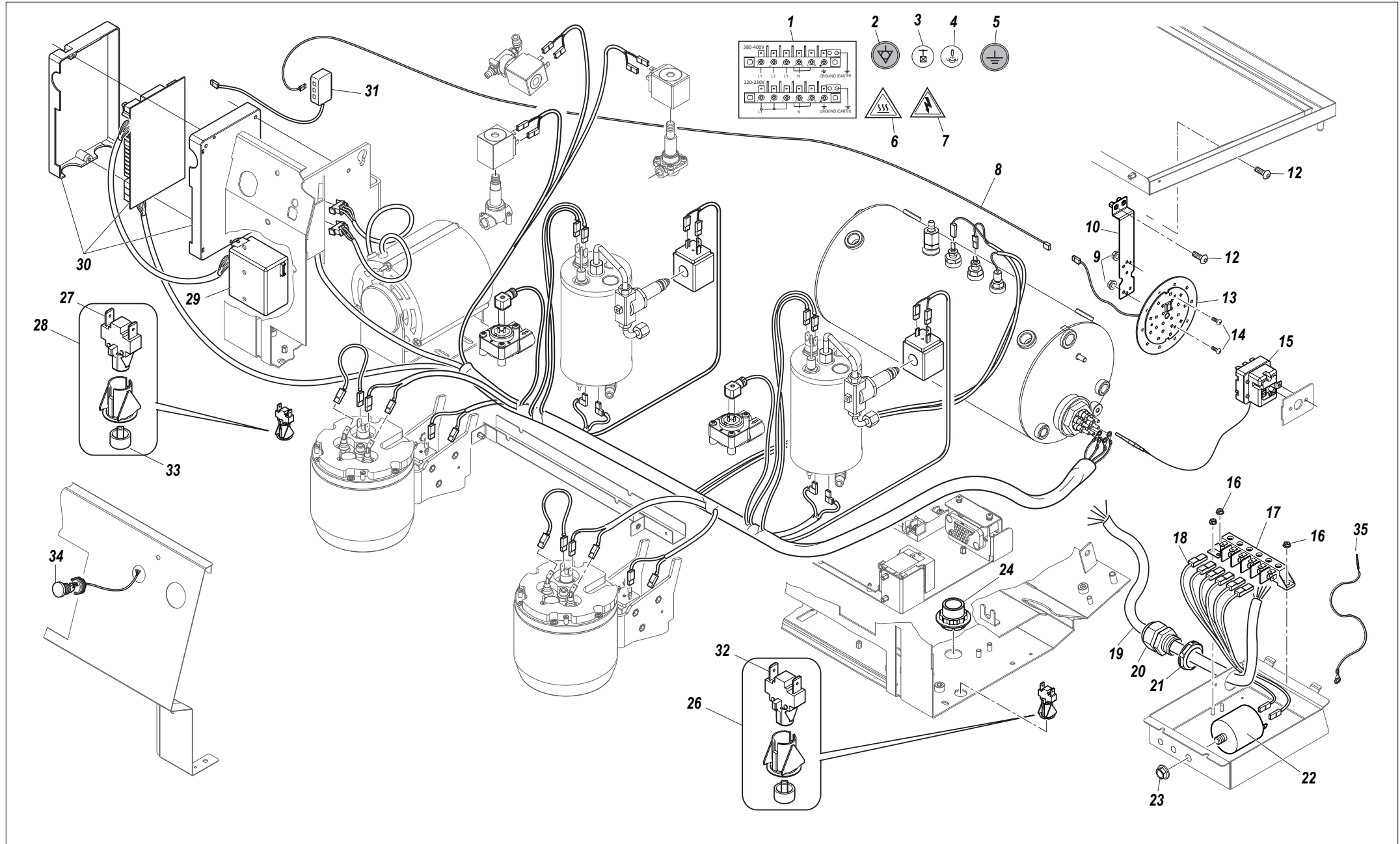


| RIF. POS. | CODICE CODE | DESCRIZIONE                      | DESCRIPTION                      | NOTE NOTES |
|-----------|-------------|----------------------------------|----------------------------------|------------|
| 1         | 10053310B   | ASSIEME CASSETTO ELETTRICO       | ELECTRIC BOX ASSEMBLY            |            |
| 2         | 10805114    | VITE TC+ M5X12                   | TC+ M5X12 SCREW                  |            |
| 3         | 10112219A   | RELE' DI POTENZA                 | POWER RELAY                      |            |
| 4         | 10033818    | PATTINO SCORRIMENTO CASSETTO     | TRAY SLIDING RUNNER              |            |
| 5         | 10805196    | VITE TSPEI M3X15                 | TSPEI M3X15 SCREW                |            |
| 6         | 10355000    | DADO PLASTICA M3                 | PLASTIC NUT M3                   |            |
| 7         | 10355002    | DISTANZIALE M3X7X6               | SHIM M3X7X6                      |            |
| 8         | 10112354    | SCHEDA D'ESPANSIONE 6TRIAC       | 6TRIAC EXPANSION BOARD           |            |
| 9         | 10805151    | VITE TSP+ M3X5                   | TSP+ M3X5 SCREW                  |            |
| 10        | 10955015    | ETICHETTA TENSIONE               | VOLTAGE STICKER                  |            |
| 11        | 10554107    | ALIMENTATORE SWITCH              | POWER SWITCH                     |            |
| 12A       | 10111094    | CORPO PORTAFUSIBILE              | FUSE BOX                         |            |
| 12B       | 10111140    | CORPO PORTAFUSIBILE              | FUSE BOX                         |            |
| 13A       | 10111090    | FUSIBILE 15A                     | FUSE 15A                         |            |
| 13B       | 10111087A   | FUSIBILE F2 3,15A                | FUSE F2 3,15A                    |            |
| 14        | 10111085A   | FUSIBILE F1 1A                   | FUSE F1 1A                       |            |
| 15        | 10102816    | CABLAGGIO CASSETTO ELETTRICO     | ELECTRIC BOX WIRING              |            |
| 16        | 10955025A   | ETICHETTA TERRA                  | GROUND STICKER                   |            |
| 17        | 10803519    | RONDELLA DENTELLATA              | TOOTHED WASHER                   |            |
| 18        | 10809011    | DADO 4MA FLANGIATO               | 4MA FLANGED NUT                  |            |
| 19        | 10057890    | VITE M4 CONNETTORE AUTOCENTRANTE | SELF-CENTRING CONNECTOR M4 SCREW |            |
| 20        | 10057892    | MOLLA CONNETTORE AUTOCENTRANTE   | SELF-CENTRING CONNECTOR SPRING   |            |
| 21A       | 10252144    | CONDENSATORE UL                  | CONDENSER UL                     |            |
| 21B       | 10252118    | CONDENSATORE                     | CONDENSER                        |            |
| 22        | 10805627    | DADO 4MA AUTOBLOCCANTE           | SELF-LOCKING 4MA NUT             |            |
| 23A       | 10805128    | VITE TC+ M3X20 UL                | TC+ M3X20 SCREW UL               |            |
| 23B       | 10805123    | VITE TC+ M3X20                   | TC+ M3X20 SCREW                  |            |
| 24A       | 10253446    | VENTILATORE 40X40X20             | FAN 40X40X20                     |            |
| 24B       | 10253440    | VENTILATORE 40X40X10             | FAN 40X40X10                     |            |
| 25        | 10112314    | RELE' STATATICO                  | STATIC RELAY                     |            |
| 26A       | 10102610    | CAVO ASSISTENZA BASSA TENSIONE   | LOW VOLTAGE SERVICE CABLE        |            |
| 26B       | 10102612    | CAVO ASSISTENZA ALTA TENSIONE    | HIGH VOLTAGE SERVICE CABLE       |            |





| RIF. POS. | CODICE CODE              | DESCRIZIONE                                   | DESCRIPTION                       | NOTE NOTES |
|-----------|--------------------------|---|-----------------------------------|------------|
| 1         | 10957100A                | ETICHETTA COLLEGAMENTO CASSETTO ALIMENTAZIONE | POWER BOX CONNECTION STICKER      |            |
| 2         | 10955008                 | ETICHETTA EQUIPOTENZIALE                      | CIRCUIT BREAKER STICKER           |            |
| 3         | 10957088                 | ETICHETTA PURGE                               | PURGE STICKER                     |            |
| 4         | 10957080                 | ETICHETTA BOLLINO VAPORE                      | STEAM STAMP STICKER               |            |
| 5         | 10955025A                | ETICHETTA TERRA                               | GROUND STICKER                    |            |
| 6A        | 10955013B                | ETICHETTA SUPERFICIE CALDA UL                 | HOT SURFACE STICKER UL            |            |
| 6B        | 10955014                 | ETICHETTA SUPERFICIE CALDA                    | HOT SURFACE STICKER               |            |
| 7         | 10955015                 | ETICHETTA TENSIONE                            | VOLTAGE STICKER                   |            |
| 8         | 10102646                 | CAVO PROLUNGA LUCI LED                        | LED LIGHT EXTENSION CORD          |            |
| 9         | 10809005                 | DADI CHIUSURA M3 FLANGIATI                    | FLANGED LOCK NUTS M3              |            |
| 10        | 10034193                 | STAFFA SUPPORTO LUCI                          | LIGHT SUPPORT BRACKET             |            |
| 12        | 10805027A                | VITI TBL + M4 X 10                            | TBL + M4 X 10 SCREWS              |            |
| 13        | 10554166                 | PIASTRINA TONDA LED                           | LED ROUND PLATE                   |            |
| 14        | 10805126                 | VITE FISSAGGIO SCHEDA TC + M3 X 6             | TC + M3 X 6 BOARD FASTENING SCREW |            |
| 15A       | 10111012                 | TERMOSTATO 187°UL                             | THERMOSTAT 187°UL                 |            |
| 15B       | 10111015                 | TERMOSTATO 169°                               | THERMOSTAT 169°                   |            |
| 16        | 10809011                 | DADO M4 FLANGIATO                             | M4 FLANGED NUT                    |            |
| 17A       | 10106082                 | MORSETTIERA 6P VI/FAST UL                     | TERMINAL BOARD 6P VI/FAST UL      |            |
| 17B       | <a href="#">10106182</a> | MORSETTIERA 6P VI/FAST                        | TERMINAL BOARD 6P VI/FAST         |            |
| 18A       | 10102772                 | CABLAGGIO PER FILTRI MONOFASE                 | WIRING FOR SINGLE-PHASE FILTERS   |            |
| 18B       | 10102774A                | CABLAGGIO PER FILTRI TRIFASE                  | WIRING FOR THREE-PHASE FILTERS    |            |
| 19A       | 10105142A                | CAVO ALIMENTAZIONE MONOFASE                   | SINGLE-PHASE POWER CABLE          |            |
| 19B       | 10105144A                | CAVO ALIMENTAZIONE TRIFASE                    | THREE-PHASE POWER CABLE           |            |
| 19C       | 10102708                 | CAVO 3X8AWG SOOW MT2,3                        | 3X8AWG SOOW 2,3MT POWER CABLE     |            |
| 20A       | 10102118                 | PRESSACAVO PG29                               | CABLE GLAND PG29                  |            |
| 20B       | 10102250A                | PRESSACAVO PG21                               | CABLE GLAND PG21                  |            |
| 21A       | 10102116                 | CONTRODADO PG29                               | COUNTER NUT PG29                  |            |
| 21B       | 10102249A                | CONTRODADO PG21                               | COUNTER NUT PG21                  |            |
| 22A       | 10252027                 | FILTRO CONDENSATORE                           | CONDENSER FILTER                  |            |
| 22B       | <a href="#">10252017</a> | FILTRO CONDENSATORE                           | CONDENSER FILTER                  |            |
| 23        | 10809042                 | DADO 8MA FLANGIATO                            | 8MA FLANGED NUT                   |            |
| 24        | 10105008                 | PASSAPARETE PG21                              | PASS THROUGH PG21                 |            |











**SANREMO coffee machines s.r.l.**

Via Bortolan, 52

31050 Vascon di Carbonera (Treviso) ITALY

Tel. +39.0422.498900 - Fax. +39.0422.448935

[www.sanremomachines.com](http://www.sanremomachines.com) - E-mail: [info@sanremomachines.com](mailto:info@sanremomachines.com)