

SOMERSET



SPM-45 TURNOVER MACHINE OPERATIONS MANUAL



SOMERSET INDUSTRIES
137 Phoenix Ave. • Lowell, MA 01852 • USA • +1-978-667-3355 •
www.smrset.com somerset@smrset.com

THIS PAGE LEFT INTENTIONALLY BLANK

SOMERSET INDUSTRIES

137 Phoenix Ave. • Lowell, MA 01852 • USA • +1-978-667-3355 •
www.smrset.com somerset@smrset.com

UNCRATING AND SETUP

Remove the machine out of the box and place it on a solid dry surface. Remove any dirt that may have accumulated during shipping.

DIE PRESSURE ADJUSTMENT

The pressure between dies is pre-adjusted from the factory. When changing dies, or whenever needed, the pressure is adjusted by turning the two “adjusting knobs” (item no.19) at the rear of the unit.

- Turn the handle until dies face each other.
- To increase the pressure between dies (reduce gap), turn “adjusting knobs” counterclockwise.
- To decrease the pressure between dies (increase gap), turn “adjusting knobs” clockwise.
- Verify dies are parallel and touch each other equally.

CAUTION: Do not unscrew “adjusting knobs” all the way.

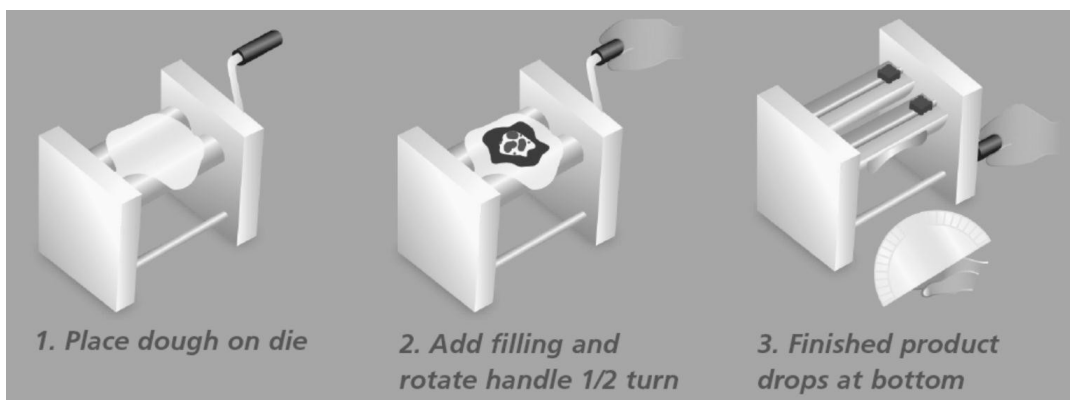
DIE INSTALLATION & REMOVAL

Remove dies by unscrewing both “Die securing knobs” (item no. 20).

Install the dies by aligning the arrows on the back of each die and tighten the “Die securing knobs” (item no. 20).

OPERATION

The operation of this unit is simple. See the diagram below:



CLEANING

WARNING
DO NOT SUBMERGE MACHINE IN WATER OR PLACE IN DISHWASER. DOING MAY PERMANENTLY DAMAGE UNIT

Clean machine and dies by wiping with a damp cloth. You may also remove the dies for a more thorough cleaning

SOMERSET



SPM-45 MÁQUINA PARA PASTELES Y EMPANADAS MANUAL DE OPERACIÓN



SOMERSET INDUSTRIES

137 Phoenix Ave. • Lowell, MA 01852 • USA • +1-978-667-3355 •
www.smrset.com somerset@smrset.com

DESEMBALAJE E INSTALACIÓN

Quite la máquina de la caja de embalaje y póngala en una superficie sólida y seca. Limpie el polvo que se haya acumulado durante el envío.

AJUSTE DE MOLDEADOR A PRESIÓN

La presión entre los moldeadores están pre-ajustadas de la fábrica.

Cuando cambie los moldeadores a presión, o cuando sea necesario, la presión se ajusta cambiando las perillas de ajuste (“adjusting knobs – artículo N° 19) en la parte trasera de la máquina.

- Gire el mango hasta que los moldeadores estén frente uno del otro.
- Para aumentar la presión entre los moldeadores (reducir el espacio), mueva las perillas de ajuste (“adjusting knobs”) hacia la izquierda.
- Para disminuir la presión entre los moldeadores (aumentar el espacio), mueva las perillas de ajuste (“adjusting knobs”) hacia la derecha.
- Verifique que los moldeadores estén paralelos y que estén tocándose por igual.

CUIDADO: No desenrosque las perillas de ajuste (“adjusting knobs”) totalmente.

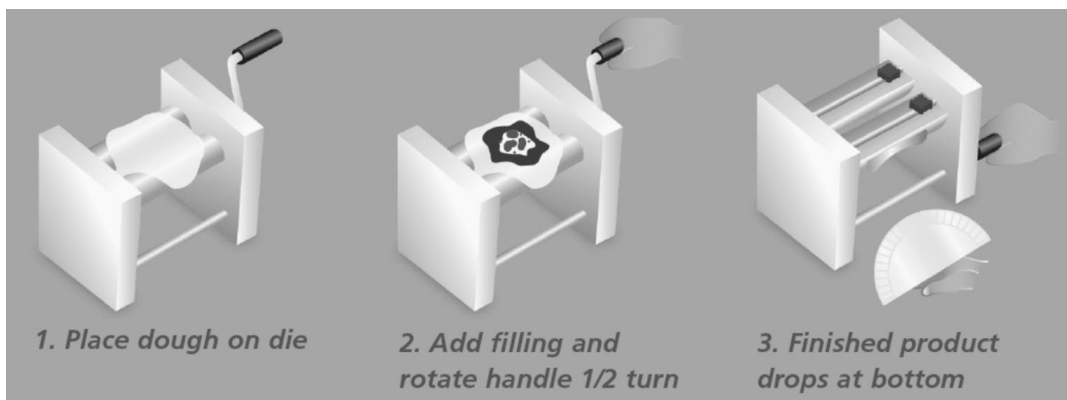
INSTALACIÓN Y DESMONTAJE DE MOLDEADORES

Retire los moldeadores desenroscando ambas perillas de seguridad (“die securing knobs – artículo N° 20).

Instale los moldeadores alineando las flecha de la parte trasera de cada moldeador y apriete las perillas de seguridad (“die securing knobs – artículo N° 20).

OPERACIÓN

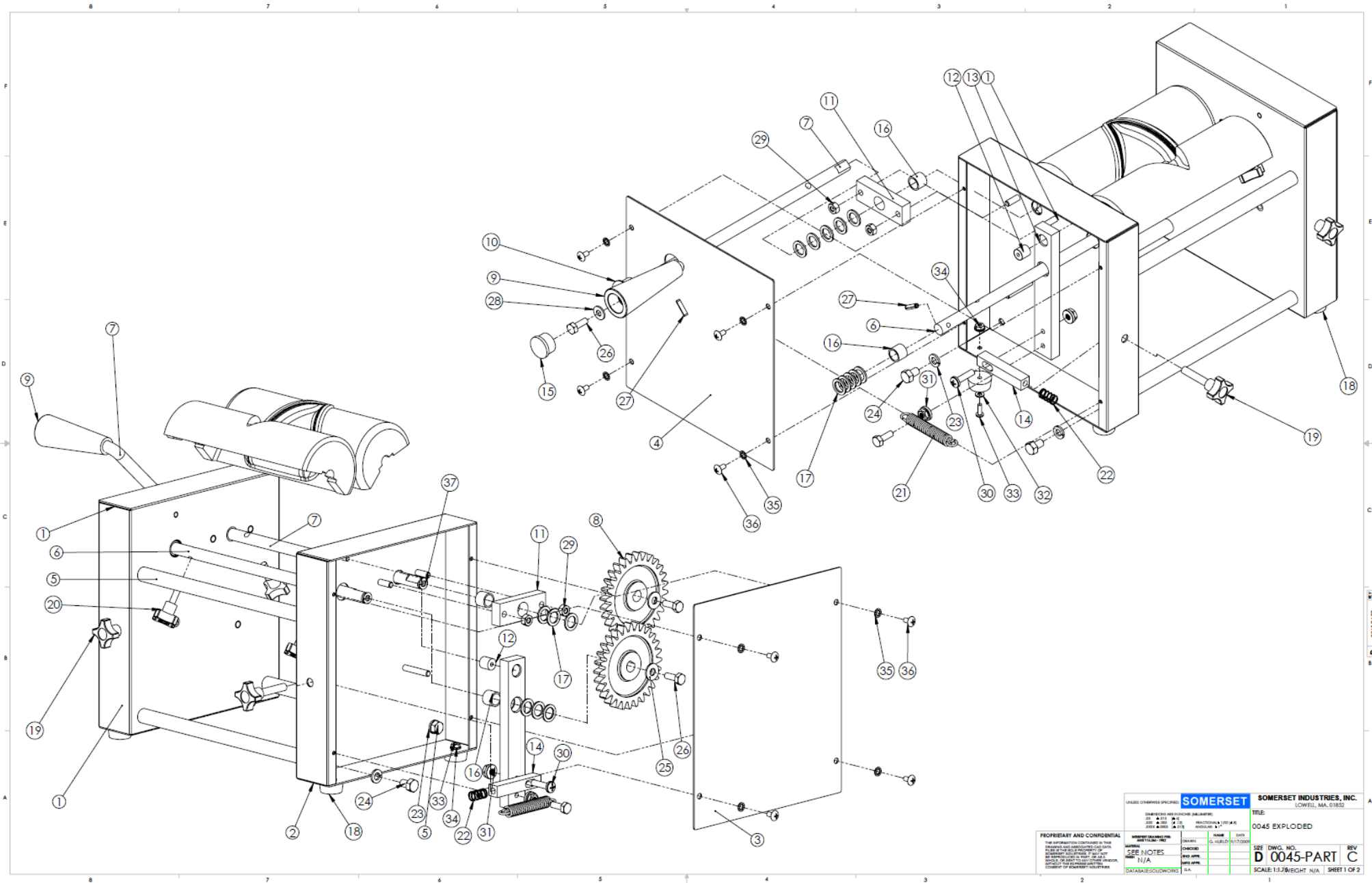
La operación de esta máquina es fácil. Vea el diagrama siguiente:



LIMPIEZA

Limpie la máquina y los moldeadores frotándolos con un paño húmedo.

También se pueden quitar los moldeadores para una limpieza más profunda.



PROPRIETARY AND CONFIDENTIAL
 THE INFORMATION CONTAINED IN THIS DRAWING IS THE PROPERTY OF SOMERSET INDUSTRIES, INC. AND IS TO BE USED ONLY FOR THE PURPOSES SPECIFIED HEREIN. ANY UNAUTHORIZED REPRODUCTION OR DISSEMINATION OF THIS INFORMATION IS STRICTLY PROHIBITED. CONTACT YOUR SUPERVISOR FOR FURTHER INFORMATION.

DESIGNER	DATE
CHECKED	DATE
APPROVED	DATE
DATE	DATE

SOMERSET SOMERSET INDUSTRIES, INC.
 LOWELL, MA, 01852

TITLE: 0045 EXPLODED

SEE DWG. NO. **D 0045-PART C** REV **C**
 SCALE: 1:1 / WEIGHT: N/A | SHEET 1 OF 2

D 0045-PART C

ITEM NO.	PART NUMBER	DESCRIPTION	QTY.
1	0045-011	SIDE, RIGHT	1
	3010-206	PEM, FHS 420-12	2
	3010-211	PEM, FHS-0420-24	1
	3010-216	PEM, FHS-032-6	1
	0045-011	SIDE, RIGHT	1
2	0045-012	SIDE, LEFT	1
	3010-206	PEM, FHS 420-12	2
	3010-216	PEM, FHS-032-6	1
	3010-211	PEM, FHS-0420-24	1
	0045-012	SIDE, LEFT	1
3	0045-301	COVER, LEFT	1
4	0045-302	COVER, RIGHT W/HOLE	1
5	0045-100	SPACER SHAFT	3
6	0045-101	SHAFT, SPM 45	1
7	0045-102	SHAFT, CRANK FORMED	1
8	0045-400	GEAR, SPUR 28T PLASTIC	2
9	0045-419	HANDLE, CRANKSHAFT	1
10	0045-420	WASHER, SHOULDER HANDLE	1
11	0045-104	BLOCK, SUPPORT SHAFT	2
12	3010-154	SHAFT, PIVOT SPM	2
13	0045-428	IDLER ARM SPM-45	2
14	0045-232	BRACKET, ADJUSTING	2
15	4000-304	PLUG, HANDLE	1
16	4000-553	BUSHING, OIL LITE .625OD X .5ID .5LG	4
17	4000-012	SPACER .506ID X.75OD X.063	16
18	4000-303	LEG, BUMPER	4
19	4000-402	KNOB, ADJUSTING 1-1/2 STUD	2
20	4000-403	KNOB, DIE SECURING	4
21	4000-255	SPRING, EXTENSION	2
22	4000-254	SPRING, COMPRESSION (SPM)	2
23	3000-102	WASHER, LOCK SPLIT 5/16	6
24	3000-405	SCREW, 5/16-18 X 1/2 HEXHD	6
25	3000-200	WASHER, FLAT 1/4	2
26	3000-404	SCREW, 1/4-20 X 3/4 HEXHD	5
27	3010-300	PIN, 21S 187-075	2
28	3000-199	WASHER, FLAT 1/4, SERIES N, .625OD X .281ID X .065	1
29	3000-306	NUT, HEX 1/4-20	4
30	3000-412	SCREW, 1/4-20 X 1 ROUND PH	2
31	3000-303	NUT, FLANGE 1/4-20	4
32	3000-107	WASHER, FLAT #8	4
33	3000-411	SCREW, 8-32 X 1.0 TRUSS PH	4
34	3000-300	NUT, FLANGE 8-32	4
35	3000-101	WASHER LOCK #10 INT TOOTH	8
36	3000-402	SCREW, 10-32 X 3/8 TRUSS PH SS	8
37	3000-106	WASHER, LOCK SPLIT 1/4	2