

**ENVASADORA AL VACIO  
V-640 T**

**VACUUM PACKAGING MACHINE  
V-640 T**

**MACHINE D'EMBALLAGE SOUS-VIDE  
V-640 T**

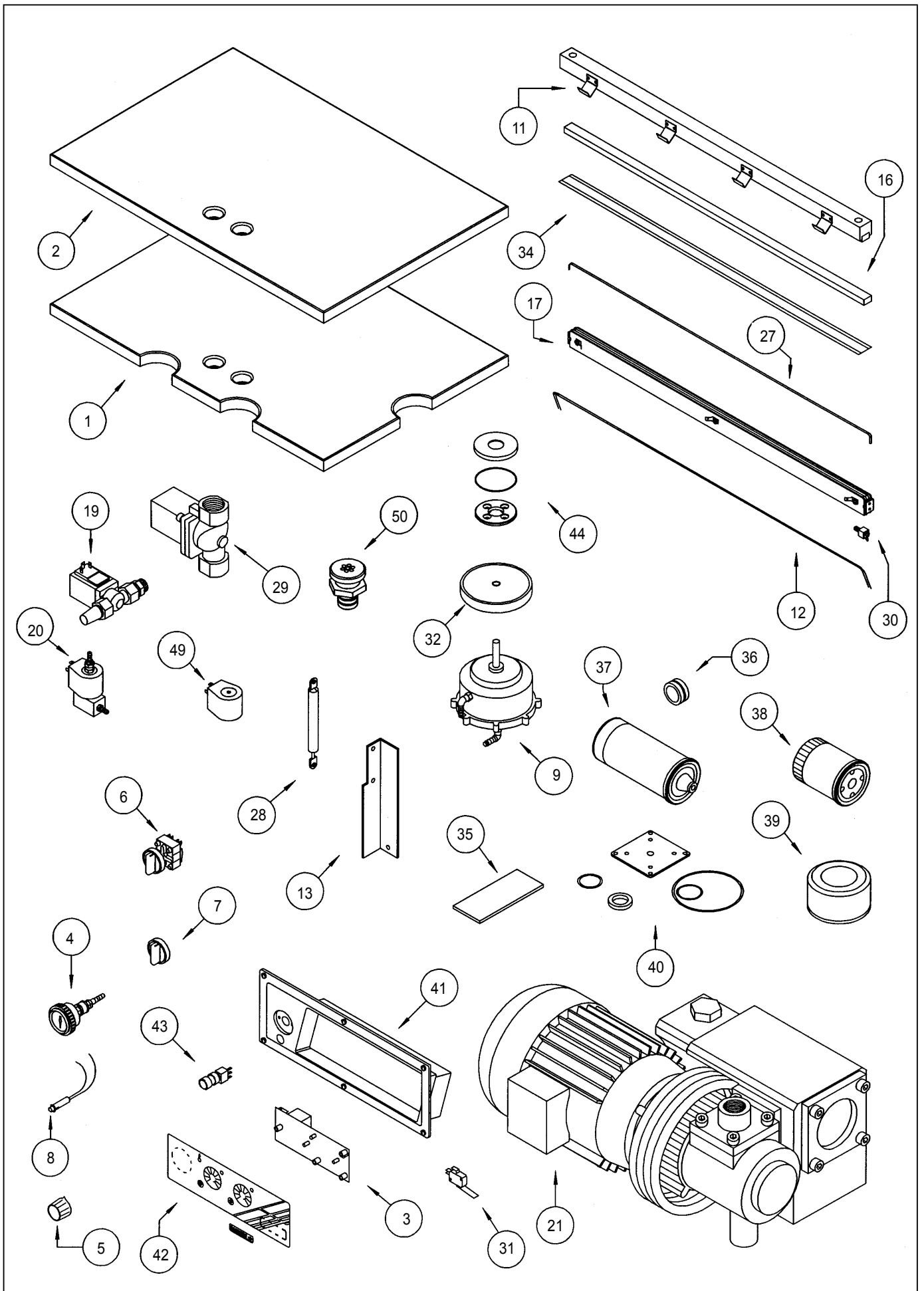
N.	Denominación	Description	Dénomination	Cod.
1	Plancha inferior	Top insert plate	Plaque de niveau inférieur	2141145
2	Plancha superior	Bottom insert plate	Plaque de niveau supérieur	2141160
3	Placa electrónica	Electronic print	Circuit électronique	2141485
4	Conjunto vacuómetro	Vacuumetre set	Ensemble sousvidemetre	2149118
5	Conjunto manetas	Knobs set	Ensemble de commandes	2149109
6	Conjunto interruptor	Switch set	Ensemble interrupteur	2149015
7	Maneta roja	Red knob	Bouton de commande rouge	2309024
8	Piloto rojo	Red lamp	Lampe rouge	2310131
9	Conjunto pistón de sellado	Sealing cylinder set	Ensemble cylindre de soudure	2140997
10	Conjunto campana	Cover set	Ensemble cloche	<a href="#">2149026</a>
11a	Conjunto soporte almohadilla 400 mm	Silicon pad holder set 400 mm	Ensemble support coussin 400 mm	<a href="#">2149072</a>
11b	Conjunto soporte almohadilla 640 mm	Silicon pad holder set 640 mm	Ensemble support coussin 640 mm	2149073
12	Junta cierre	Lid gasket	Joint couvercle	2149075
13	Soporte amortiguador	Shock absorber holder	Support amortisseur	2149043
14	Rueda fija	Fixed castor	Roue fixe	2141210
15	Rueda giratoria con freno	Castor with brake	Roue pivotante avec frein	2141215
16a	Almohadilla de silicona 400 mm	Silicon pad 400 mm	Coussin en silicone 400 mm	2149031
16b	Almohadilla de silicona 640 mm	Silicon pad 640 mm	Coussin en silicone 640 mm	2149042
17a	Conjunto barra soldadura 400 mm	Seal beam set 400 mm	Ensemble barre de soudure 400 mm	<a href="#">2141000</a>
17b	Conjunto barra soldadura 640 mm	Seal beam set 640 mm	Ensemble barre de soudure 640 mm	2141010
17c	Conjunto soldadura + corte 400mm	Sealing & cutting set 400 mm	Ens. barre de soudure + pré-découpe 400 mm	2149044
17b	Conjunto soldadura + corte 640mm	Sealing & cutting set 640 mm	Ens. barre de soudure + pré-découpe 640 mm	2149070
18	Conjunto bisagras	Hinge-joint set	Ensemble charnière de cloche	<a href="#">2149056</a>
19	Conjunto válvula descompresión	Decompression valve set	Ensemble électrovanne décompression	<a href="#">2149083</a>
20	Conjunto válvula soldadura	Seal valve set	Ensemble électrovanne soudure	2149079
21a	Bomba de vacío 40 m <sup>3</sup>	Vacuum pump 40 m <sup>3</sup>	Pompe à vide 40 m <sup>3</sup>	<a href="#">2140991</a>
21b	Bomba de vacío 63 m <sup>3</sup>	Vacuum pump 63 m <sup>3</sup>	Pompe à vide 63 m <sup>3</sup>	2140990
22	Contactador	Contacteur	Contacteur	<a href="#">2140306</a>
23	Juego bornes conexión	Conector	Connecteur	<a href="#">2149055</a>
24	Relé	Relay	Relais	2306358
25	Transformador de maniobra	Transformer	Transformateur commande	2140864
26a	Transformador soldadura 400 mm	Seal transformer 400 mm	Transformateur soudure 400 mm	2140873
26b	Transformador soldadura 640 mm	Seal transformer 640 mm	Transformateur soudure 640 mm	2141345
27a	Conj. resistencia soldadura 400 mm	Seal element set 400 mm	Ensemble résistance soudure 400 mm	2149017
27b	Conj. resistencia soldadura 640 mm	Seal element set 640 mm	Ensemble résistance soudure 640 mm	2149080
28	Amortiguador	Shock absorber	Amortisseur	2140960
29	Electroválvula de vacío	Vacuum valve	Électrovanne de vide	2141080
30	Conjunto racord pasamuros	Grommet connector set	Ensemble raccord passe mur	<a href="#">2149114</a>
31	Microrruptor	Microswitch	Microrrupteur	2140540
32	Membrana de pistón de sellado	Sealing cylinder membrane	Membrane de cylindre de soudure	2140531
33	Bidón de aceite	Oil container	Bidon d'huile	2149049
34a	Banda adhesiva soldadura 400 mm	Seal beam tape 400 mm	Téflon de soudure 400 mm	2149002
34b	Banda adhesiva soldadura 640 mm	Seal beam tape 640 mm	Téflon de soudure 640 mm	2149048
35a	Conjunto paletas bomba 40 m <sup>3</sup>	Rotor vanes set pump 40 m <sup>3</sup>	Ailettes pompe 40 m <sup>3</sup>	2149045
35b	Conjunto paletas bomba 63 m <sup>3</sup>	Rotor vanes set pump 63 m <sup>3</sup>	Ailettes pompe 63 m <sup>3</sup>	2149046
36a	Conjunto rodamientos bomba 40 m <sup>3</sup>	Bearings set vacuum pump 40 m <sup>3</sup>	Ensemble roulements pompe 40 m <sup>3</sup>	2149052
36b	Conjunto rodamientos bomba 63 m <sup>3</sup>	Bearings set vacuum pump 63 m <sup>3</sup>	Ensemble roulements pompe 63 m <sup>3</sup>	2149053

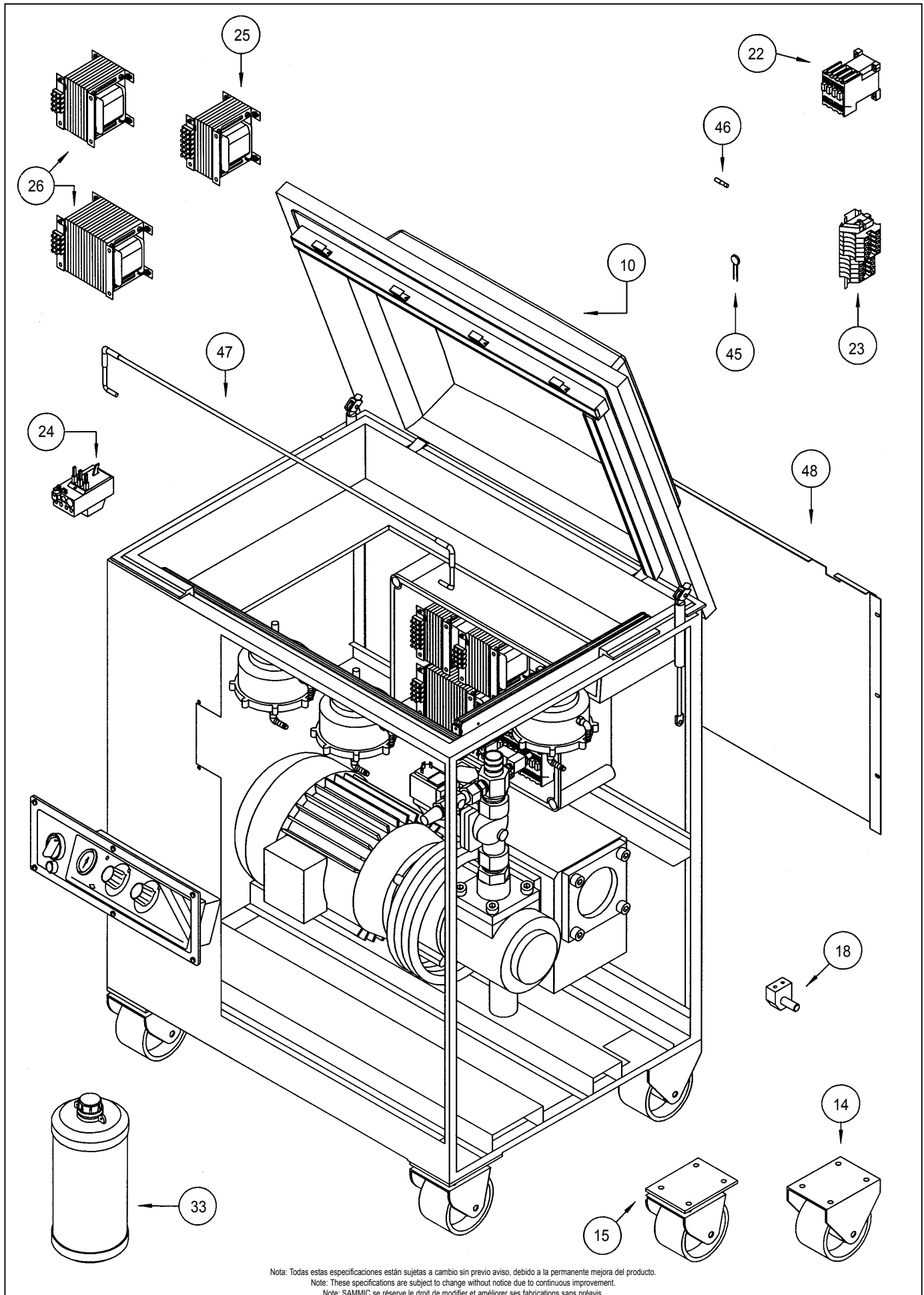
**ENVASADORA AL VACIO  
V-640 T**

**VACUUM PACKAGING MACHINE  
V-640 T**

**MACHINE D'EMBALLAGE SOUS-VIDE  
V-640 T**

N.	Denominación	Description	Dénomination	Cod.
37	Filtro aire bomba 40 m <sup>3</sup>	Air filter vacuum pump 40 m <sup>3</sup>	Filtre air pompe 40 m <sup>3</sup>	2149068
38	Filtro aceite bomba 40 m <sup>3</sup>	Oil filter vacuum pump 40 m <sup>3</sup>	Filtre huile pompe 40 m <sup>3</sup>	2149078
39a	Manguito bomba 40 m <sup>3</sup>	Sleeve pump 40 m <sup>3</sup>	Manchon pompe 40 m <sup>3</sup>	<a href="#">2149076</a>
39b	Manguito bomba 63 m <sup>3</sup>	Sleeve pump 63 m <sup>3</sup>	Manchon pompe 63 m <sup>3</sup>	2149077
40a	Conjunto juntas-retenes bomba 40 m <sup>3</sup>	Seals set pump 40 m <sup>3</sup>	Ensemble joints pompe 40 m <sup>3</sup>	2149064
40b	Conjunto juntas-retenes bomba 63 m <sup>3</sup>	Seals set pump 63 m <sup>3</sup>	Ensemble joints pompe 63 m <sup>3</sup>	<a href="#">2149065</a>
41	Conjunto tableros de mandos	Keyboard set	Tableau de commande	2149023
42	Conjunto placa adhesiva mandos	Adhesive display panel set	Ens. plaque adhésive tableau de commande	2149213
43	Conjunto pulsador paro	Stop button set	Ensemble interrupteur d'arrêt	2149035
44	Conjunto tapa pistón	Piston lid set	Ensemble couvercle cylindre	2149022
45	Varistor	Varistor	Varistor	<a href="#">2149192</a>
46a	Fusible 1 A	Fuse 1 A	Fusible 1 A	2149131
46b	Fusible 10 A	Fuse 10 A	Fusible 10 A	2149057
47	Varilla de cierre	Locking rod	Barrette de maintien cloche	2141355
48	Tapa trasera	Back panel	Panneau arrière	2141292
49	Bobina valvula de vacío	Vacuum valve coil	Bobine électrovanne de vide	2149058
50	Conjunto aspiración	Aspiration set	Ensemble d'aspiration	2149096





Nota: Todas estas especificaciones están sujetas a cambio sin previo aviso, debido a la permanente mejora del producto.  
 Note: These specifications are subject to change without notice due to continuous improvement.  
 Note: SAMMIC se réserve le droit de modifier et améliorer ses fabrications sans préavis.