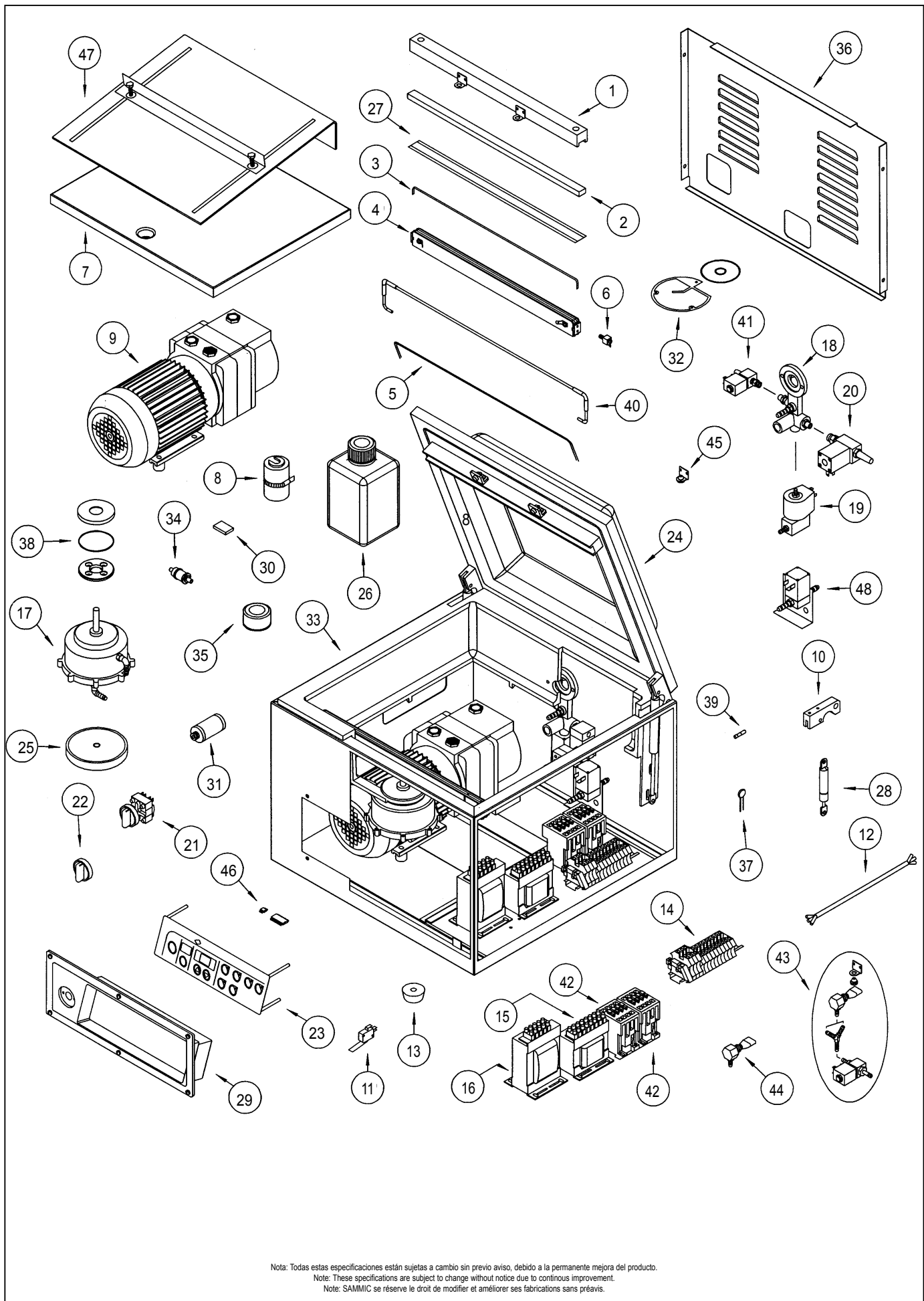


**ENVASADORA AL VACIO**  
**V-401 SGA / V-420 SA / V-420 SGA**

**VACUUM PACKAGING MACHINE**  
**V-401 SGA / V-420 SA / V-420 SGA**

**MACHINE À EMBALLER SOUS-VIDE**  
**V-401 SGA / V-420 SA / V-420 SGA**

N.	Denominación	Description	Dénomination	Cod.
1	Conjunto soporte almohadilla 416 mm	Silicon pad holder set 416 mm	Ensemble support coussin 416 mm	2149001
2	Almohadilla de silicona 416 mm	Silicone pad 416 mm	Coussin en silicone 416 mm	2149202
3	Conjunto resistencia soldadura 416 mm	Seal element set 416 mm	Ensemble résistance soudure 416 mm	2149203
4a	Conjunto barra soldadura 416 mm	Seal beam set 416 mm	Ensemble barre de soudure 416 mm	2149303
4b	Conjunto soldadura + corte 416 mm	Sealing & cutting set 416 mm	Ens. barre de soudure + pré-découpe 416 mm	2149010
5	Junta cierre	Lid gasket	Joint de couvercle	2149004
6	Conjunto racord pasamuros	Grommet connecter set	Ensemble raccord passe mur	2149114
7	Plancha	Insert plate	Plaque de niveau	2140612
8a	Condensador bomba 9 m <sup>3</sup>	Condenser pump 9 m <sup>3</sup>	Condensateur pompe 9 m <sup>3</sup>	2149164
8b	Condensador bomba 20 m <sup>3</sup>	Condenser pump 20 m <sup>3</sup>	Condensateur pompe 20 m <sup>3</sup>	2149405
9a	Bomba vacío 9 m <sup>3</sup> (V-401)	Vacuum pump 9 m <sup>3</sup> (V-401)	Pompe à vide 9 m <sup>3</sup> (V-401)	2149161
9b	Bomba de vacío 20 m <sup>3</sup> (V-420)	Vacuum pump 20 m <sup>3</sup> (V-420)	Pompe à vide 20 m <sup>3</sup> (V-420)	2142016
10	Conjunto bisagra	Hinge set	Ensemble charnière	2149006
11	Microrruptor	Microswitch	Microrrupteur	2140540
12	Cable manguera	Cord set	Ensemble câble électrique	2140486
13	Conjunto patas	Rubber foot set	Ensemble pieds en caoutchouc	2149039
14	Conjunto bornes conexión	Conector	Connecteur	2149036
15	Transformador maniobra	Operation transformer	Transformateur commande	2140864
16	Transformador soldadura	Seal transformer	Transformateur soudure	2140873
17	Conjunto pistón de sellado	Sealing cylinder set	Ensemble cylindre de soudure	2149187
18	Conjunto aspiración	Aspiration set	Ensemble d'aspiration	2149009
19	Conjunto válvula soldadura	Seal valve set	Ensemble électrovanne soudure	2149033
20	Conjunto válvula descompresión	Decompression valve set	Ensemble électrovanne décompression	2149027
21	Conjunto interruptor	Switch set	Ensemble interrupteur	2149015
22	Conjunto maneta roja	Red knob set	Ensemble bouton de commande rouge	2309024
23	PCB principal	Main PCB	PCB général	2140243
24a	Conjunto campana (V-401)	Cover set (V-401)	Ensemble cloche (V-401)	2149165
24b	Conjunto campana (V-420)	Cover set (V-420)	Ensemble cloche (V-420)	2149037
25	Membrana de pistón de sellado	Sealing cylinder membrane	Membrane de cylindre de soudure	2140531
26	Bidón de aceite	Oil container	Bidon d'huile	2149103
27	Banda adhesiva soldadura 416 mm	Seal beam tape 416 mm	Teflon de soudure 416 mm	2149002
28	Amortiguador	Shock absorber	Amortisseur	2141551
29	Conjunto tablero de mandos	Keyboard set	Tableau de commande	2149021
30a	Conjunto paletas bomba 9 m <sup>3</sup>	Rotor vanes set pump 9m <sup>3</sup>	Ailettes pompe 9 m <sup>3</sup>	2149028
30b	Conjunto paletas bomba 20 m <sup>3</sup>	Rotor vanes set pump 20 m <sup>3</sup>	Ailettes pompe 20 m <sup>3</sup>	2149420
31a	Filtro aire bomba 9m <sup>3</sup>	Air filter vacuum pump 9 m <sup>3</sup>	Filtre air pompe 9 m <sup>3</sup>	2149119
31b	Filtro aire bomba 20 m <sup>3</sup>	Air filter vacuum pump 20 m <sup>3</sup>	Filtre air pompe 20 m <sup>3</sup>	2149410
32a	Conjunto juntas-retenes bomba 9 m <sup>3</sup>	Seals set pump 9 m <sup>3</sup>	Ensemble joints pompe 9 m <sup>3</sup>	2149032
32b	Conjunto juntas-retenes bomba 20 m <sup>3</sup>	Seals set pump 20 m <sup>3</sup>	Ensemble joints pompe 20 m <sup>3</sup>	2149415
33	Conjunto carrocería	Beody set	Ensemble carrocerie	2140131
34	Conjunto válvula anti-retorno	Non return valve set	Ensemble valve anti-retour	2149120
35	Manguito M-19	Sleeve M-19	Manchon pompe M-19	2149016
36	Tapa trasera	Back panel	Panneau arrière	2140785
37	Varistor	Varistor	Varistor	2149192
38	Conjunto tapa pistón	Piston lid set	Ensemble couvercle cylindre	2149022
39a	Fusible 1 A	Fuse 1 A	Fusible 1 A	2149131
39b	Fusible 6.3 A	Fuse 6.3 A	Fusible 6.3 A	2149190
40	Varilla de cierre	Locking rod	Barrette de maintien cloche	2140918
41	Conjunto válvula aire progresivo	Soft air valve set	Ensemble électrovanne air progressif	2149024
42	Contactador	Contactador	Contacteur	2140306
43	Conjunto entrada gas	Gas inlet set	Ensemble arrivée de gaz	2149030
44	Conjunto boquilla entrada gas	Gas inlet opening set	Ensemble bec entrée gaz	2149005
45	Conjunto pisador bolsa 2 un.	Bag holders set (2 pcs)	Ensemble vis maintien poche (2 un.)	2149207
46	Memoria PCB sensor	PCB sensor memory	Mémoire carte électronique	2149199
47	Conjunto soporte líquidos	Liquid inser plate set	Ensemble plaque pour liquides	2149020
48	Electroválvula de gas	Gas electrovalve	Électrovanne de gaz	2140351



Nota: Todas estas especificaciones están sujetas a cambio sin previo aviso, debido a la permanente mejora del producto.  
 Note: These specifications are subject to change without notice due to continuous improvement.  
 Note: SAMMIC se réserve le droit de modifier et améliorer ses fabrications sans préavis.