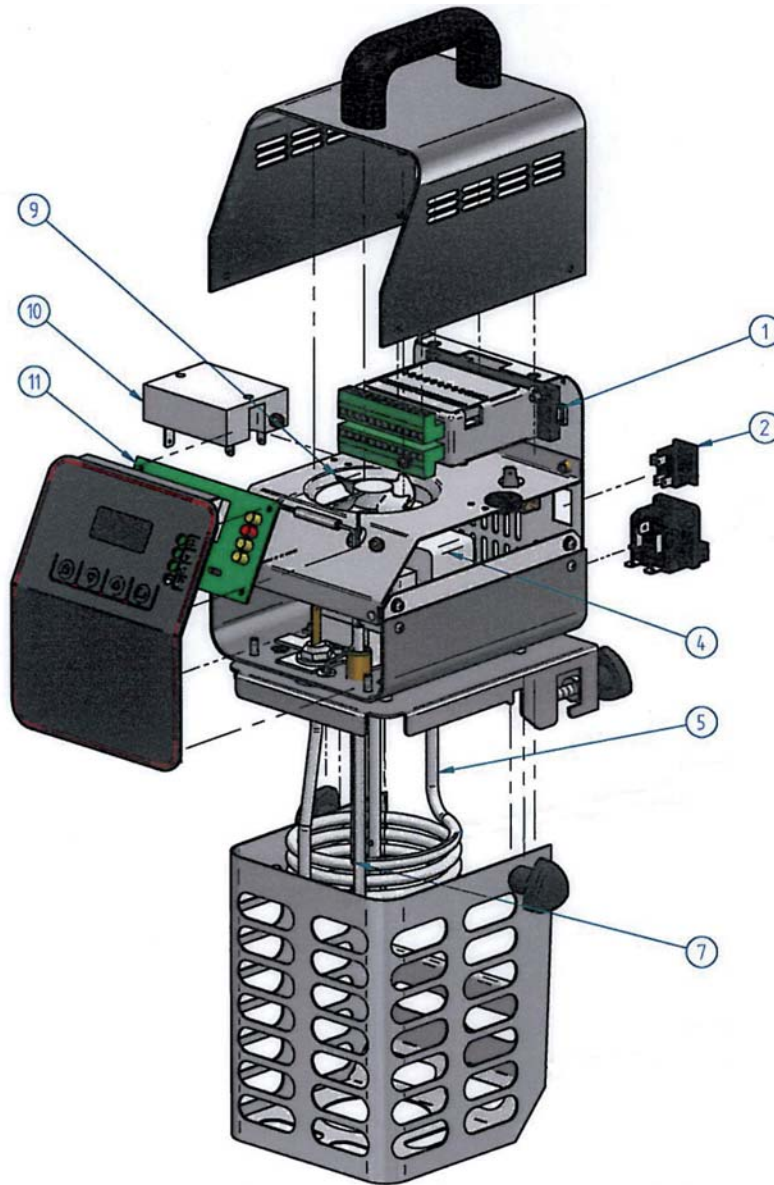


**SVP-100**


Nota: Todas estas especificaciones están sujetas a cambio sin previo aviso, debido a la permanente mejora del producto.  
 Note: These specifications are subject to change without prior notice due to continuous product improvement.  
 Note: Toutes ces spécifications peuvent être modifiées sans préavis dû à une permanente amélioration du produit.

**COCEDOR PORTATIL  
SVP-100**
**CLIP-ON IMMERSION  
CIRCULATOR SVP-100**
**CUISEUR AVEC AGITATEUR  
SVP-100**

N.	Denominación	Description	Dénomination	Cod.
1	Control digital SVP-100	Digital control SVP-100	Contrôle numérique SVP-100	6170017
2	Interruptor SVP	Mains switch small	Switch SVP	6170041
4	Motor SVP	Motor SVP	Moteur SVP	6170055
5	Resistencia SVP	Element SVP	Résistance SVP	6170081
7	Sensor SVP	Sensor SVP	Senseur SVP	6170092
9	Hélice SVP	Propeller SVP	Hélice SVP	6170025
10	Relé	Relay	Relais	6170065
11	Control digital SVP-100	Digital control SVP-100	Contrôle numérique SVP-100	6170017