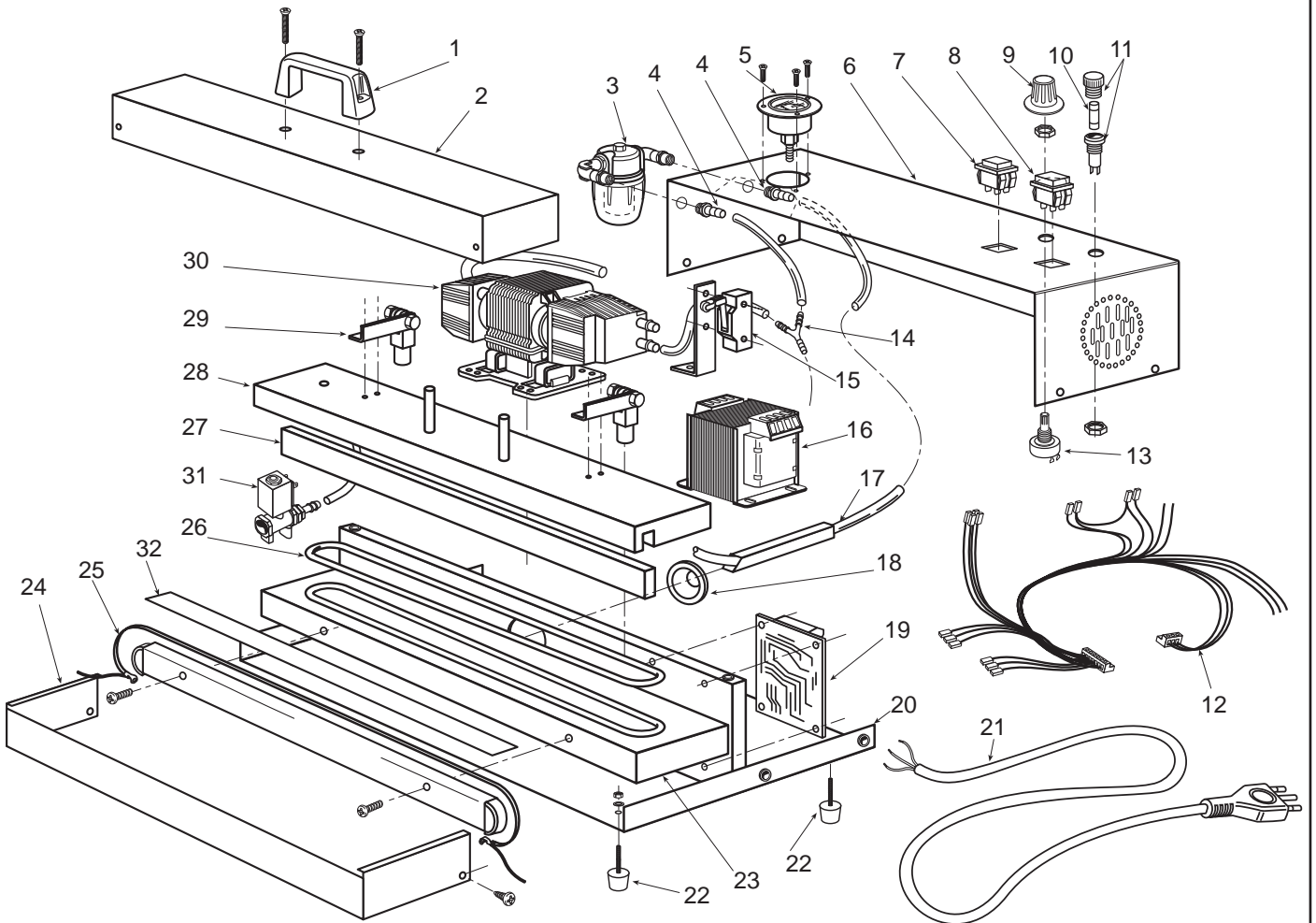


**ENVASADORA AL VACÍO SIN
CÁMARA SVE-114T**
**VACUUM PACKING MACHINE
WITHOUT CHAMBER SVE-114T**
**MACHINE POUR SOUS VIDE
EXTÉRIEUR SVE-114T**

N.	Denominación	Description	Dénomination	Cod.
1	Maneta	Knob	Manette	6141034
2	Tapa inox móvil	Cover (mobil, st. st.)	Couvercle superieur mobile	6141036
3	Filtro de aire	Filter (air)	Fitre d'air	6141038
4	Racord filtro	Filter racord	Raccord filtre	6141040
5	Vacuómetro	Vacuumetre	Sous-videmetre	2149299
6	Tapa superior inox	Cover (top, st.st.)	Couvercle supérieur inox	6141042
7	Pulsador	Pushbutton	Poussoir	6141044
8	Interruptor bipolar luminoso	Main-light switch	Interrupteur bipolaire lumin.	2310403
9	Maneta potenciómetro	Potentiometer knob	Manette potentiomètre	6141046
10	Fusible 5X20 (250V/2,5A)	Fuse 5X20 (250V/2,5A)	Fusible 5X20 (250V/2,5A)	6141048
11	Portafusibles 5X20 Faston	Fuse holder 5x20 Faston	Portefusible 5x20 Fastos	2150102
12	Cableado	Electric wiring	Câblage	6141050
13	Potenciómetro	Potentiometer	Potentiomètre	6141052
14	Codos Y* (conj.)	Y elbows set	Coudes "Y" (Ens.)	2149129
15	Microrruptor	Microswitch	Microrupteur	6141054
16	Transformador	Trasformer	Transformateur	6141056
17	Tubo aspiración	Tube (sucking)	Tube aspiration	6141058
18	Protección tubo aspiración	Aspiration pipe protection	Protection tube aspiration	6141060
19	Placa electrónica	Print	Plaque électronique	6141062
20	Base inox SV-114	St. st. base	Base inox	6141064
21	Cable manguera monofásico	Hose wire single phase	Câble gaine monophasé	2141578
22	Pata	Foot	Pied	6141066
23	PVC inferior	Botton PVC	Pvc inferieur	6141068
24	Chapa frontal inferior	Inferior front sheet	Panneau frontal inferieur	6141070
25	Resistencia	Element	Resistance	6141072
26	Junta cámara	Chamber gasket	Joint chambre	6141074
27	Almohadilla silicona	Silicone pad	Coussin en silicone	6141076
28	PVC superior	Top PVC	Pvc superieur	6141078
29	Bisagra	Hinge	Charnière	6141080
30	Bomba vacío	Vacuum pump	Pompe de vidange	6141082
31	Electroválvula	Electrovalve	Electrovanne	6141084
32	Teflón	Teflon	Téflon	6141086

SVE-114T



Nota: Todas estas especificaciones están sujetas a cambio sin previo aviso, debido a la permanente mejora del producto.
 Note: These specifications are subject to change without prior notice due to continuous product improvement.
 Note: Toutes ces spécifications peuvent être modifiées sans préavis dû à une permanente amélioration du produit.