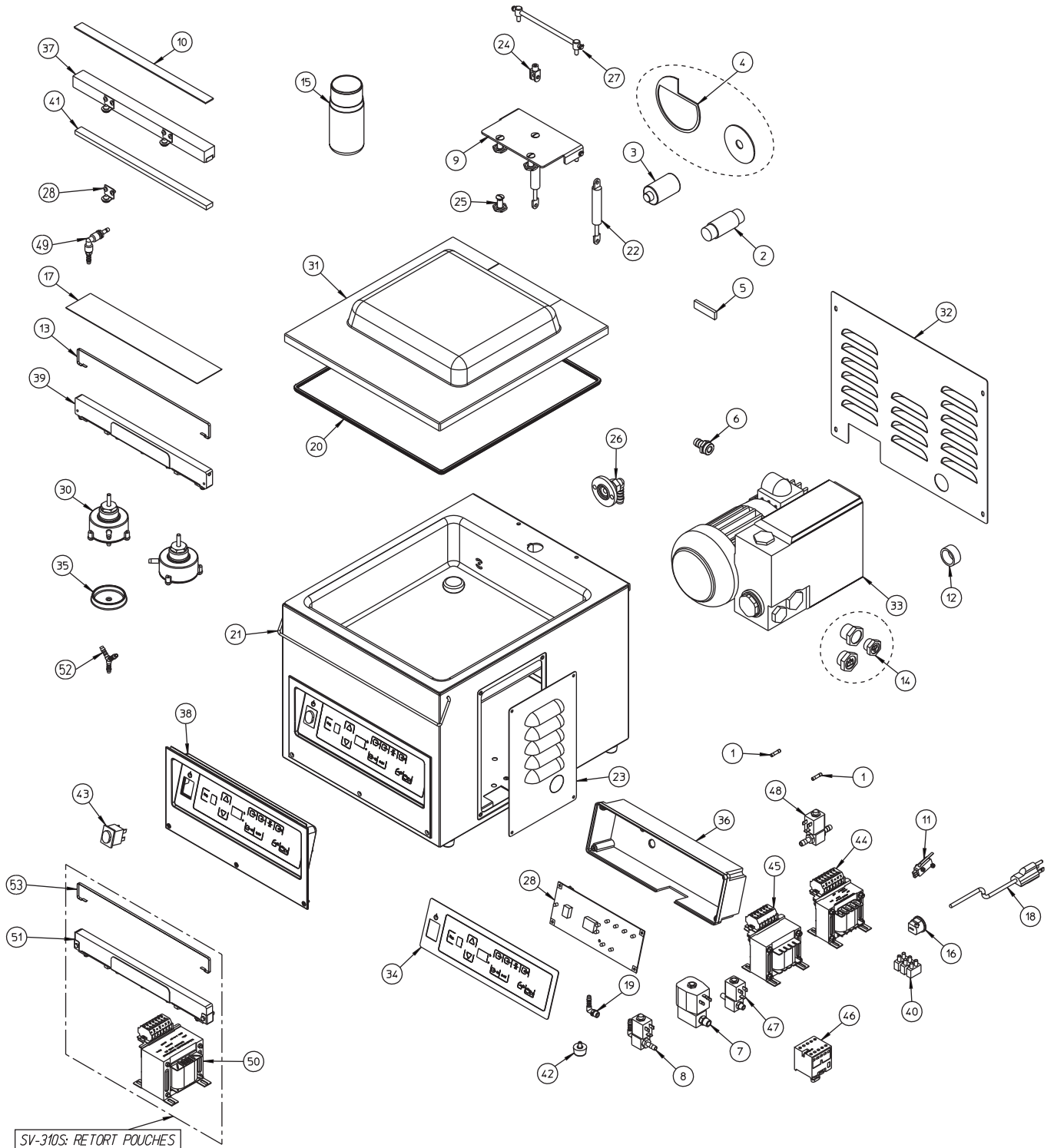


**ENVASADORA AL VACÍO
SV-310S**
**VACUUM PACKAGING
MACHINE SV-310S**
**MACHINE A EMBALLER SOUS-VIDE
SV-310S**

N.	Denominación	Description	Dénomination	Cod.
1a	Fusible cerámico 5x25 10a (conj.)	10a fuse	Fusible 10 A	2149057
1b	Fusible Ø5X20 0.63 A (conj.)	Fuse set Ø5X20 0.63 A	Fusible Ø5X20 0.63A (Ens.)	2312877
2	Condensador 60uF 250V 10m ³ 120V UL	Capacitor 60uF 250V 10m ³ 120V UL	Condensateur 60uF 250V 10m ³ 120V UL	2149432
3	Filtro escape 3/6m ³	Filter (air, vac. pump) 3/6m ³	Filtre air pompe 3/6 m ³	2149119
4	Juntas-ret.bomba 10m ³ (conj.)	Pump seals set 10 m ³	Joint pompe 10m ³ (Ens.)	2149274
5	Paletas bomba 9/10m ³ /h (conj.)	Pump rotor vanes set 9/10 m ³	Ailettes pompe 9/10 m ³ (Ens.)	2149028
6	Racord espiga 1/2" de 14 (10m ³)	Spin racord 1/2" (10m ³)	Raccord 1/2" (10m ³)	2142412
7	Válvula descompresión (400) (conj.)	Decompres. valve V-402/421sg	Électrovanne décompression (Ens.)	2149222
8	Válvula soldadura V-253 (conj.)	Sealing valve set	Valve soudure (Ens.)	2149251
9	Soporte bisagra SV-300 (conj.)	Hinge holder set SV-300	Support charnière SV-300 (Ens.)	2149336
10	Adhesivo doble cara	Double face adhesive	Adhésif double face	2149320
11	Micro amortiguador SV (conj.)	Shock absorber micro set	Micro amortisseur (Ens.)	2149284
12	Anillo retén 010-021-B	Stop ring 010-021-b	Bague étanchéité 010-021-b	2149034
13	Resistencia SV-300	Element SV-300	Résistance SV-300	2149408
14	Taponés+visor env. >20m ³ (conj.)	Sight-plugs set (>420)	Bouchons viseur (Ens.)	2149414
15	Bidón aceite 250 cc	Oil container 250 cc	Bidon d'huile 250 cc	2149300
16	Pasamuros	Grommet	Passe mûr	2330040
17	Banda adh. soldadura 854mm	Seal beam tape 854 mm	Teflon de soudure 854 mm	2141772
18	Cable manguera	Hose wire	Câble gaine	2142577
19	Codo 90 g wes6 R-1/8	Elbow 90 g wes6 R-1/8	Coude 90 g wes6 R-1/8	2140261
20	Junta campana V-253	Lid gasket V-253	Joint calage V-253	2149144
21	Varilla cierre SV-300	Locking rod SV-300	Barrette de maintien cloche SV-300	2142306
22	Amortiguador 450N	Shock absorber 450n	Amortisseur 450n	2142331
23	Tapa aceite SV-300	Oil plug SV-300	Couvercle huile SV-300	2142304
24	Enganche amortiguador V-640	Shock absorber coupler V-640	Crochet amortisseur	2141085
25	Tuerca campana SV (conj.)	Cover washer set SV	Écrou cloche SV (Ens.)	2149401
26	Aspiración SV-200 (conj.)	Intake set SV-200	Aspiration SV-200 (Ens.)	2149407
27	Eje bisagra SV-200/300 (conj.)	Hinge shaft set SV-200/300	Axe charnières SV-200/300 (Ens.)	2149402
28	Placa electrónica SV-S	Electronic board set SV-S	Plaque électronique SV-S	2149497
29	Pisador muelle SV (conj.)	Spring lever set SV	Levier ressort SV (Ens.)	2149427
30	Pistón SV-200/300 (conj.)	Sealing cylinder set SV-200/300	Cylindre soudure SV-200/300 (Ens.)	2149491
31	Campana SV-300 (conj.)	Cover set SV-300	Cloche SV-300 (Ens.)	2149334
32	Tapa trasera SV-300	Back cover SV-300	Couvercle arrière SV-300	2142303
33	Bomba vacío 10m ³ /120V	Vacuum pump 10m ³ /120V	Pompe à vide 10m ³ /120V	2149327
34	Teclado SV-S	Keyboard SV-S	Clavier SV-S	2149498
35	Membrana pistón Ø55	Cylinder membrane Ø55	Membrane cylindre Ø55	2142154
36	Caja tablero mandos SV	Keyboard box SV	Boîte tableau de commande SV	2142536
37	Soporte almohadilla SV-300 (conj.)	Pad holder set SV-300	Support coussin SV-300 (Ens.)	2149330
38	Tablero mandos SV-400S (conj.)	Keyboard set SV-400S	Tableau de commande SV-400S	2142530
39	Barra soldadura SV-300 (conj.)	Sealing beam set SV-300	Barre de soudure -300 (Ens.)	2142400
40	Regleta PA-76/3 fv	Terminal strip PA-76/3 fv	Réglette PA-76/3 FV	2110080
41	Almohadilla SV-800 L	Pad SV-800 L	Coussin SV-800 L	2143358
42	Patas SK (conj.)	Feet set SK	Pieds SK (Ens.)	2052747
43	Interruptor bipolar	Main switch	Interrupteur bipolaire	2142365
44	Transformador soldadura 115/12-14V	Seal transformer 115/12-14V	Trans. Soudure 115/12-14V	2142141
45	Transformador maniobra 2X115V/220V	Operation transformer 2X115V/220V	Trans. commande 2X115V/220V	2142539
46	Contactador B6-3010 220/240V	Contactador B6-3010 220/240v	Contacteur B6-3010 220/240v	2003768
47	Válvula atmósfera progresiva (400) (conj.)	Progres. air valve s V-402/421	Electrovanne air progressive v402/421 (Ens.)	2149223
48	Electroválvula gas 230V (conj.)	Gas electrovalve set 230V	Électrovanne de gaz 230V (Ens.)	2142529
49	Entrada gas SV (conj.)	Gas inlet set SV	Entrée gaz SV (Ens.)	2149428
50	Transf. soldadura 150V A 2x115/13-16V	Sealing transf. 150V A 2x115/13-16V	Transf. soudure 150V A 2x115/13-16V	2142547
51	Barra soldadura SV-300 bolsa metal	Sealing beam SV-300 retort pouches	Barre soudure SV-300 poche metal	2149521
52	Juegos codos Y (conj.)	Y elbows set	Coudes "Y" (Ens.)	2149129
53	Resistencia soldadura mod.416 (conj.)	Sealing element set 416 mm	Résistance soudure 416mm (Ens.)	2149203
54	Encaje pistón (conj.)	Sealing cylinder shaft fit set	Lace axe cylindre soudure (Ens.)	2149363
55	Amarre resistencia (conj.)	Element hook set	Fixation résistance (Ens.)	2149366
56	Tensor (conj.)	Tensor set	Tendeur (Ens.)	2149371

SV-310S



Nota: Todas estas especificaciones están sujetas a cambio sin previo aviso, debido a la permanente mejora del producto.

Note: These specifications are subject to change without prior notice due to continuous product improvement.

Note: Toutes ces spécifications peuvent être modifiées sans préavis dû à une permanente amélioration du produit.