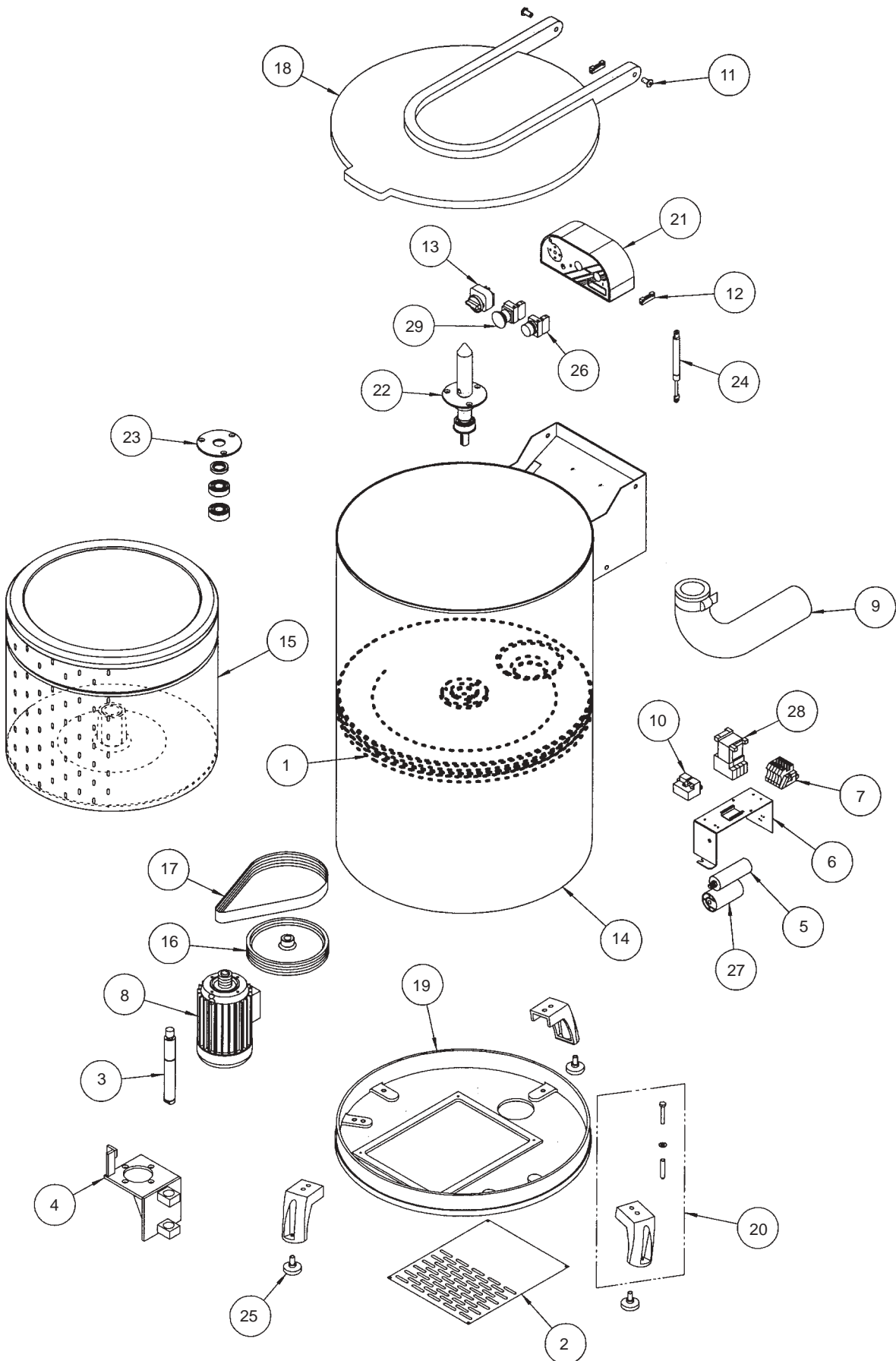


**ESCURRIDOR DE VERDURAS
ES-150**
**SALAD DRIER
ES-150**
**ESSOREUSE
ES-150**

N.	Denominación	Description	Dénomination	Cod.
1	Base	Base	Fond de cuve	2000260
2	Rejilla ventilación	Ventilation screen	Grille de ventilation	2000296
3	Eje soporte motor	Motor holder shaft	Axe support moteur	2000320
4	Juego soporte motor	Motor holder set	Support moteur	2000330
5	Condensador	Condenser	Condensateur	2000570
6	Soporte material eléctrico	Electric items holder	Support éléments électriques	2001223
7	Regleta de conx. trifásica	Connector	Connecteur	2001245
8	Conjunto motor	Motor set	Ensemble moteur	2030041
9	Conjunto tubo desagüe	Drainpipe unit	Durite d'écoulement	2009146
10	Relé de arranque	Starting relay	Relais de démarrage	2009157
11	Conjunto casquillo bisagra	Hinge socket set	Ensemble goupilles charnière couvercle	2009203
12	Conjunto contacto cierre imán	Magnet lock contact set	Contact fermeture aiman	2009205
13	Conjunto temporizador	Timer set	Ensemble minuterie	2009211
14	Conjunto carrocería	Body set	Ensemble châssis	2030004
15a	Conjunto cesto reforzado inox	Stainles steel basket set	Ensemble panier inox	2030030
15b	Conjunto cesto plástico	Plastic basket set	Ensemble panier plastique	2030060
16	Polea	Polley	Poulie	2030042
17	Correa	Belt	Courroie	2030043
18	Tapa superior	Upper lid	Couvercle fermeture	2030044
19	Base inferior	Lower base	Base	2030046
20	Pata	Leg	Pied	2039004
21	Conjunto caja de mandos	Control box set	Ensemble boîtier de commande	2039001
22	Conjunto eje central	Central shaft set	Ensemble axe central	2039002
23	Conjunto tapa retén	Catch lid set	Ensemble roulements axe plateau	2039003
24	Amortiguador	Damper	Amortisseur	2140960
25	Conjunto pies de goma	Rubber supports set	Ensemble pieds en caoutchouc	2309017
26	Pulsador de arranque	Start button	Bouton de marche	2500635
27	Condensador permanente	Permanent condenser	Condensateur permanent	2501407
28	Contacto	Contacto	Contacteur	2600124
29	Pulsador de parada	Stop switch	Bouton d'arrêt	2600145



Nota: Todas estas especificaciones están sujetas a cambio sin previo aviso, debido a la permanente mejora del producto.
 Note: These specifications are subject to change without notice due to continuous improvement.
 Note: SAMMIC se réserve le droit de modifier et améliorer ses fabrications sans préavis.