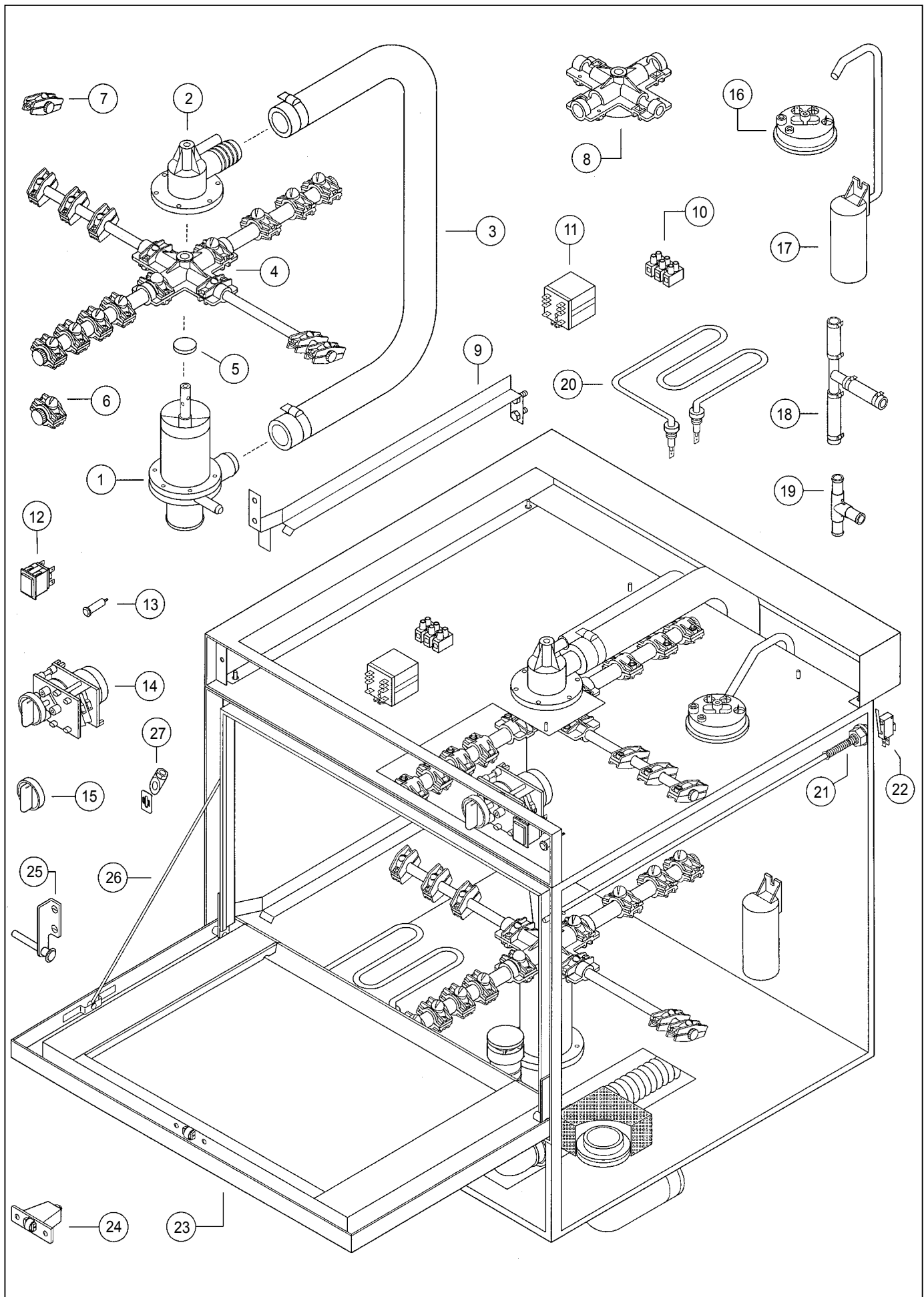


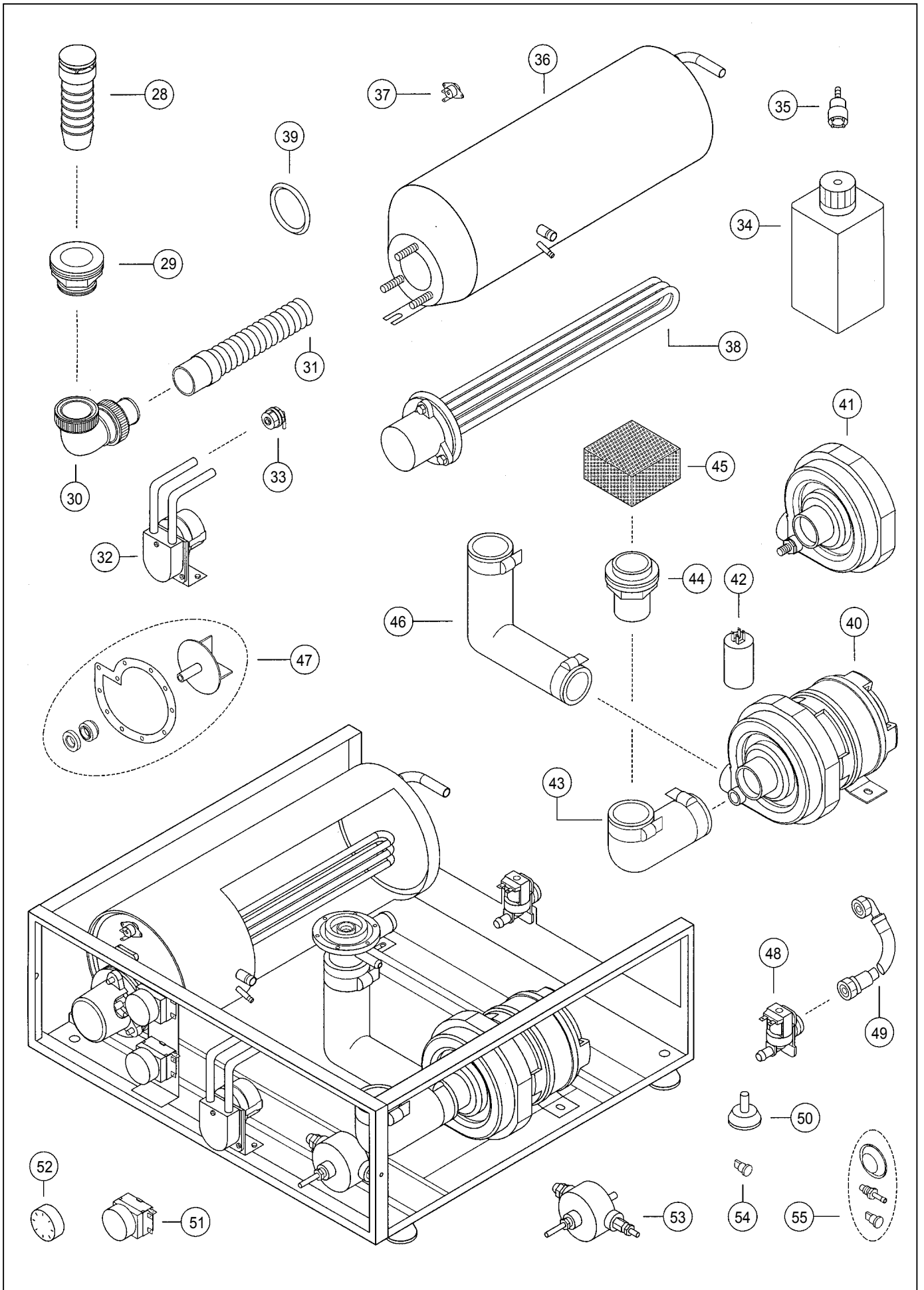
LAVAVAJILLAS E-300

DISHWASHER E-300

LAVE-VAISSELLES E-300

N.	Denominación	Description	Dénomination	Cod.
1	Conjunto acoplador inferior	Bottom coupling set	Ensemble accouplement inférieur	2309104
2	Conjunto acoplador superior	Top coupling set	Ensemble accouplement supérieur	2309110
3	Conjunto codo forma U	U shaped elbow set	Ensemble tuyau forme U	2309146
4	Conjunto difusores	Dispersers set	Ensemble diffuseurs	2304847
5	Tornillo hélice inox. M-8	Propeller screw M-8	Vis hélice M-8	2305089
6	Conjunto difusores+taponos lavado	Washing dispersers+plugs set	Ensemble diffuseurs+bouchons lavage	2309218
7	Conjunto difusores+taponos aclarado	Rinsing dispersers+plugs set	Ensemble diffuseurs+bouchons rinçage	2309080
8	Conjunto cruceta de difusores	Dispersers body set	Ensemble corps de diffuseurs	2305053
9	Conjunto soporte guía cesta	Basket guide support set	Ensemble supporte guide panier	2309536
10	Bornes conexión	Connector	Connecteur	2110080
11	Relé	Relay	Relais	4301854
12	Interruptor general	Main switch	interrupteur général	2306538
13	Conjunto pilotos	Lamps set	Ensemble lampes	2310131
14	Conjunto programador	Timer set	Ensemble programmeur	2309694
15	Maneta de programador	Timer knob	Commande de programmeur	2304986
16	Presostato	Pressurestat	Pressostat	2302815
17	Conjunto campana presostato	Pressurestat bowl set	Ensemble cloche pressostat	2309200
18	Conjunto conexión en T	T connector set	Ensemble raccord en T	2309658
19	Conexión en T (4)	T connector (4)	Raccord en T (4)	2309583
20	Conjunto resistencia cuba 1,5 Kw.	Tank element set 1,5 Kw.	Ensemble résistance cuve 1,5 Kw.	2309746
21	Conjunto varilla microrruptor	Microswitch rod set	Ensemble jauge de microrrupteur	2309188
22	Conjunto microrruptor	Microswitch set	Ensemble microrrupteur	4309250
23	Puerta completa	Door set	Porte complète	2309121
24	Conjunto cerradura de puerta	Door lock set	Ensemble serrure de porte	2309122
25	Juego completo bisagras puerta	Door hinge-joint set	Ensemble charnière de porte	2309212
26	Juego completo tirante de puerta	Door tie-beam set	Ensemble entretoise de porte	2309224
27	Conjunto regulador tirante puerta	Door regulator set	Ensemble regulateur porte	2309566
28	Rebosadero *40x130*	Drain plug *40x130*	Bloqueur d'eau *40x130*	2305064
29	Conjunto casquillo rebosadero	Drain plug threaded set	Ensemble bague pour bloqueur	2309116
30	Conjunto codo desagüe	Drain elbows set	Ensemble coudes d'écoulement	2309134
31	Tubo manguera desagüe	Drain hose tube	Tuyau d'écoulement	2305113
32	Conjunto dosificador detergente	Detergent dosing set	Ensemble doseur detergent	2309082
33	Racord codo	Elbow coupling	Raccord coude	4305756
34	Bidón abrillantador	Rinse aid container	Bidon de polissoir	2302560
35	Filtro dosificador	Doser filter	Filtre de doseur	2302842
36	Calderín aclarado s/resistencia	Rinsing boiler without element	Chaudière rinçage sans résistance	2307589
37	Termostato seguridad calderín	Boiler safety thermostat	Thermostat sécurité chaudière	2302852
38	Conjunto resistencia calderín 2,5 Kw.	Boiler element set 2,5 Kw.	Ensemble résistance chaudière 2,5 Kw.	2309696
39	Junta goma resistencia calderín (2)	Rubber seal boiler element (2)	Joint caoutchouc résist. chaudière (2)	2309051
40	Conjunto motobomba 0,50 HP.	Motorpump set 0,50 HP.	Ensemble motopompe 0,50 HP.	2309532
41	Conjunto carcasa motobomba	Motorpump body set	Ensemble corps motopompe	2309875
42	Condensador 10MF/400 V.faston	Condenser 10MF/400 V.	Condensateur 10MF/400 V.	2305322
43	Conjunto codo de aspiración	Intake elbow set	Ensemble coude d'aspiration	2309128
44	Conjunto casquillo filtro aspiración	Intake filter threaded sleeve set	Ensemble bague filtre d'aspiration	2309074
45	Filtro de aspiración	Intake filter	Filtre d'aspiration	2304945
46	Conjunto codo de expulsión	Ejection elbow set	Ensemble coude de expulsion	2309140
47	Conjunto accesorios motobomba	Motorpump accessories set	Ensemble accessoires motopompe	2309780
48	Conjunto electroválvula 1 vía	Electrovalve 1 v. set	Ensemble electrovalve 1 v.	4309157
49	Conjunto manguera entrada agua	Water entry tube set	Ensemble tuyau arrivée d'eau	2309062
50	Juego completo patas de goma (4)	Rubber feet set (4)	Ensemble pieds en caoutchouc (4)	2309017
51	Conjunto termostato	Thermostat set	Ensemble thermostat	2309068
52	Maneta de termostato (2)	Thermostat knob (2)	Commande de thermostat (2)	2309065
53	Conjunto dosificador	Dosing set	Ensemble doseur	2305055
54	Juego válvulas dosificador (4)	Doser valves set (4)	Ensemble valves doseur (4)	2309085
55	Juego membrana-válvulas dosificador	Dosing membrane-valves set	Ensemble membrane-valves doseur	2309086





SAMMIC 

Nota: Todas estas especificaciones están sujetas a cambio sin previo aviso, debido a la permanente mejora del producto.
Note: These specifications are subject to change without notice due to continuous improvement.
Note: SAMMIC se réserve le droit de modifier et d'améliorer ses fabrications sans préavis.