

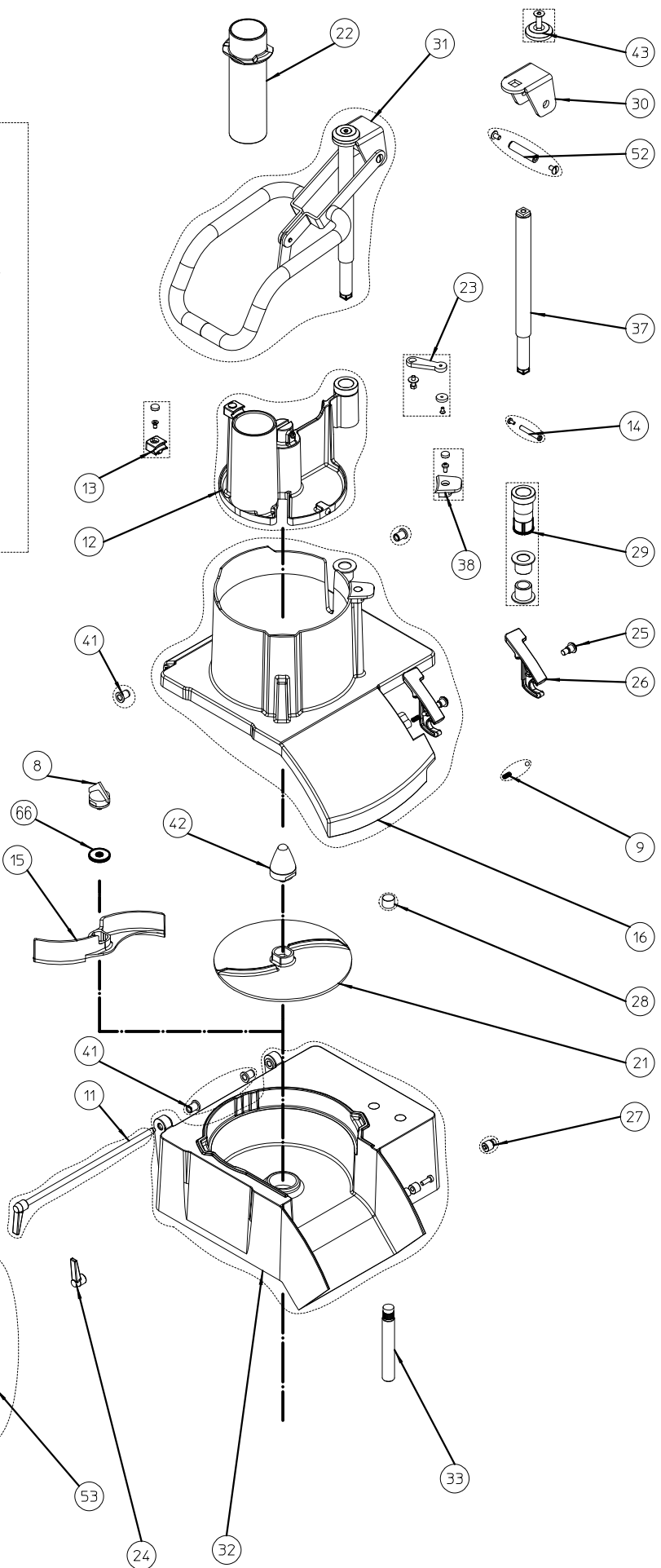
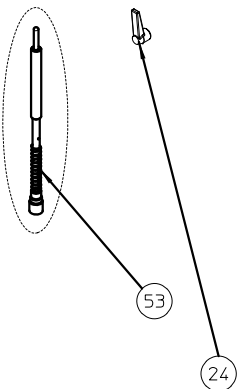
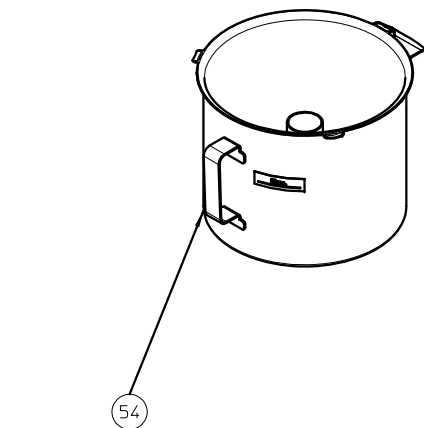
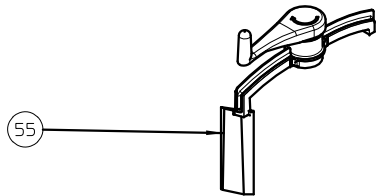
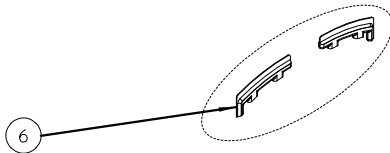
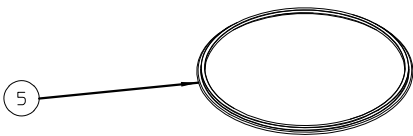
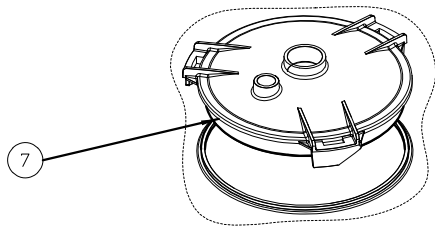
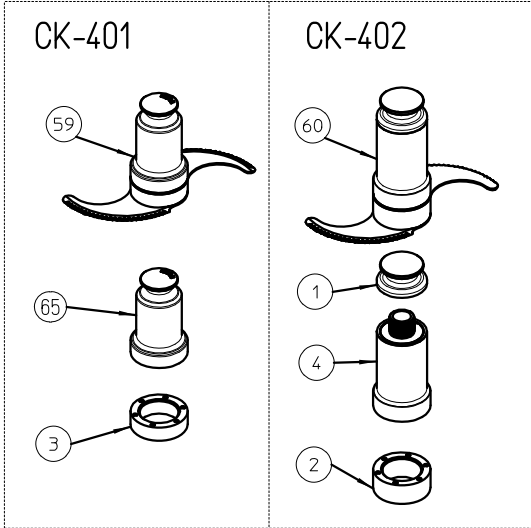
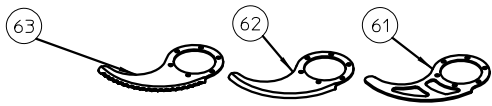
**CORTADORAS DE HORTALIZAS  
- CUTTER CK-401/402**
**VEGETABLE PREPARATION  
MACHINE-CUTTER CK-401/402**
**COUPE-LÉGUMES - CUTTER  
CK-401/402**

N.	Denominación	Description	Dénomination	Cod.
1	Tapa 8 CK-402	Cover 8 CK-402	Couvercle 8 CK-402	2059494
2	Separador cuchilla 8 CK-402	Blade 8 spacer set CK-402	Séparateur couteau 8 CK-402	2059476
3	Separador cuchilla 5 CK-401	Blade 5 spacer set CK-401	Séparateur couteau 5 CK-401	2059474
4	Soporte cuchilla 8 CK-402	Blade holder 8 CK-402	Support couteau 8 CK-402	2059472
5	Junta cierre tapa (conj)	Cover lock gasket set	Joint fermeture couvercle (Ens.)	2059424
6	Rascador tapa (conj.)	Scraper cover set	Grattoir couvercle (Ens.)	2059428
7	Tapa olla (conj.)	Pot cover set	Couvercle pot (Ens.)	2059345
8	Broca (conj.)	Drill set	Forage (Ens.)	2053184
9	Muelle cierre	Lock spring set	Ressort fermeture (Ens.)	2059304
10	Detector magnético vertical	Vertical magnetic detector	Détecteur magnétique vertical	2059306
11	Eje bisagra	Hinge shaft	Axe charnière	2059309
12	Pisador	Lever set	Presse (Ens.)	2059328
13	Fijación empujador	Pusher fixing set	Fixation poussoir	2059311
14	Chapa central	Central sheet	Panneau centrale	2059331
15	Expulsor alto	High ejecting	Éjecteur haute (Ens.)	2059410
16	Entrada	Inlet set	Entrée (Ens.)	2059408
17	Patas (conj.)	Feet set	Pieds (Ens.)	2052747
18	Motor (conj.)	Motor set	Moteur (Ens.)	2059346
19	Tapa bayoneta (conj.)	Bayonet cover set	Couvercle baïonnette (Ens.)	2059347
20	Envolvente + tornillos	Body + screws	Châssis + vis	2059430
21	Expulsor	Ejecting disc set	Plateau éjecteur	2059389
22	Mazo	Pusher set	Pilon (Ens.)	2059390
23	Imán eje palanca	Lever shaft magnet set	Aimant axe levier (Ens.)	2059330
24	Maneta bisagra	Hinge knob set	Manette charnière (Ens.)	2059394
25	Tornillo cierre	Lock screw set	Vis fermeture (Ens.)	2059395
26	Cierre	Lock set	Fermeture (Ens.)	2059396
27	Eje cierre	Lock shaft set	Axe fermeture	2059403
28	Iman encapsulado Ø18X13(9mm)	Encapsulated magnet set Ø18X13(9mm)	Aimant capsule Ø18X13(9mm) (Ens.)	2059415
29	Casquillo eje palanca	Lever shaft socket	Bague axe levier (Ens.)	2059329
30	Soporte palanca (conj.)	Lever holder set	Support levier (Ens.)	2059405
31	Palanca (conj.)	Lever set	Lévier (Ens.)	2059407
32	Tapa (conj.)	Cover set	Couvercle (Ens.)	2059429
33	Eje magnético	Magnetic shaft set	Axe magnétique (Ens.)	2059420
34	Teclado (conj.)	Keyboard set	Clavier (Ens.)	2059421
35	Reten 25X35X7 MAS (conj.)	Retainer set 25X35X7 MAS	Joint étanchéité 25X35X7 MAS (Ens.)	2059423
36	Prensaestopas 16x1,5 taladrado	Stuffing box 16x1,5 (drilled)	Presse-étoupes 16x1,5 (percé)	2052259
37	Eje palanca (conj.)	Lever shaft	Axe levier (Ens.)	2059406
38	Soporte pisador	Lever holder set	Support levier	2059358
39	Base (conj.)	Base set	Base (Ens.)	2053093
40	Soporte placa mando	Control plate holder	Support plaque contrôle	2053100
41	Casquillo tapa-entrada	Cover - inlet socket	Bague couvercle-entrée (Ens.)	2059316
42	Protector disco	Disc guard	Protecteur disque	2053192
43	Embellecedor eje pisador	Lever shaft adornment set	Enjoliveur axe poussoir (Ens.)	2059333
44	Ventilador motor	Motor fan	Ventilateur moteur	2059322
45	Base bloque motor	Base motor unit set	Base bloc moteur (Ens.)	2059335
46	Apoyo tapa (conj.)	Top support set	Appui couvercle (Ens.)	2059336
47	Bayoneta (conj.)	Bayonet set	Baïonnette (Ens.)	2059337
48	Iman con protector (conj.)	Magnet set with protector	Aimant avec protecteur (Ens.)	2059338
49	Muelle tope (conj.)	Spring limit set	Ens.ressort butee	2059339
50	Guia accesorios (conj.)	Attachment guide	Guide accessoires (Ens.)	2059340

**CORTADORAS DE HORTALIZAS  
- CUTTER CK-401/402**
**VEGETABLE PREPARATION  
MACHINE-CUTTER CK-401/402**
**COUPE-LÉGUMES - CUTTER  
CK-401/402**

N.	Denominación	Description	Dénomination	Cod.
51	Espaciador placa variador (conj.)	Spacer control board set	Espacement plaque command (Ens.)	2059341
52	Casquillo giro (conj.)	Pivot socket	Bague virement (Ens.)	2059332
53a	Eje seguridad cutter CK-402 (conj.)	Security axis set cutter CK-402	Axe sécurité CK-402	2059454
53b	Eje seguridad cutter CK-401 (conj.)	Security axis set cutter CK-401	Axe sécurité CK-401	2059344
54a	Olla CK-402	Bowl CK/E-8 (set)	Cuve CK/E-8 (Ens.)	2059460
54b	Olla CK-401	Bowl CK-301/401-CK/E-5	Cuve CK-301/401-CK/E-5 (Ens.)	2059418
55a	Revolvedor cut&mix 8 CK-402	Toss cut&mix 8 CK-402	Mélangeur cut&mix 8 CK-402	2053960
55b	Revolvedor cut&mix 5 CK-401	Toss cut&mix 5 CK-401	Mélangeur cut&mix 5 CK-401	2059417
56a	Placa mando (Conj.)	Control board set	Plaque command (Ens.)	2059422
56b	Placa mando 120V (Conj.)	Control board set 120V	Plaque command 120V	2059426
57a	Filtro EMC	EMC filter	Filtre EMC	2053226
57b	Filtro 120V + soporte	120V filter + holder	Filtre 120v + support	2059443
58a	Variador/filtro (conj.)	Variator/filter set	Variateur/filtre (Ens.)	2059334
58b	Variador filtro 120V (conj.)	Variator/filter set 120V	Variateur/filtre 120V (Ens.)	2059425
59a	Rotor con cuchillas microdentadas CK-401	Hub with toothed blades CK-401	Rotor à couteaux crantés CK-401	2053091
59b	Rotor con cuchillas lisas CK-401	Hub with flat blades CK-401	Rotor à couteaux lisses CK-401	2053058
59c	Rotor con cuchillas perforadas CK-401	Hub with perforated blades CK-401	Rotor à couteaux perforés CK-401	2053063
60a	Rotor cuchillas microdentadas CK-402	Hub toothed blades CK-402	Rotor à lames micro-dentées CK-402	2053930
60b	Rotor cuchillas lisas CK-402	Hub flat blades CK-402	Rotor à lames lisses CK-402	2053935
60c	Rotor cuchillas perforadas CK-402	Hub perforated blades CK-402	Rotor à lames perforés CK-402	2053940
61a	Cuchilla inferior perforada	Perforated lower blade set	Couteau inferieur perforé	2059490
61b	Cuchilla superior perforada	Perforated upper blade set	Couteau superieur perforé	2059492
62c	Cuchilla superior lisa CK-401	Flat upper blade CK-401	Couteau superieur lisse CK-401	2059480
63a	Cuchilla superior microdentada CK-402	Toothed upper blade CK-402	Couteau superieur cranté CK-402	2059488
63b	Cuchilla inferior microdentada	Toothed lower blade	Couteau inferieur cranté	2059484
63c	Cuchilla superior microdentada CK-401	Toothed upper blade CK-401	Couteau superieur cranté CK-401	2059486
64	Chapa soporte variador (Conj.)	Support variator sheet set	Panneau soutenir variateur (Ens.)	2053023
65	Soporte cuchilla 5 CK-401	Blade holder 5 CK-401	Support couteau 5 CK-401	2059470
66	Arandela accesorios	Attachment grommet	Rondelle accessoires	2059489

CK-401 / CK-402



CK-401 / CK-402

