

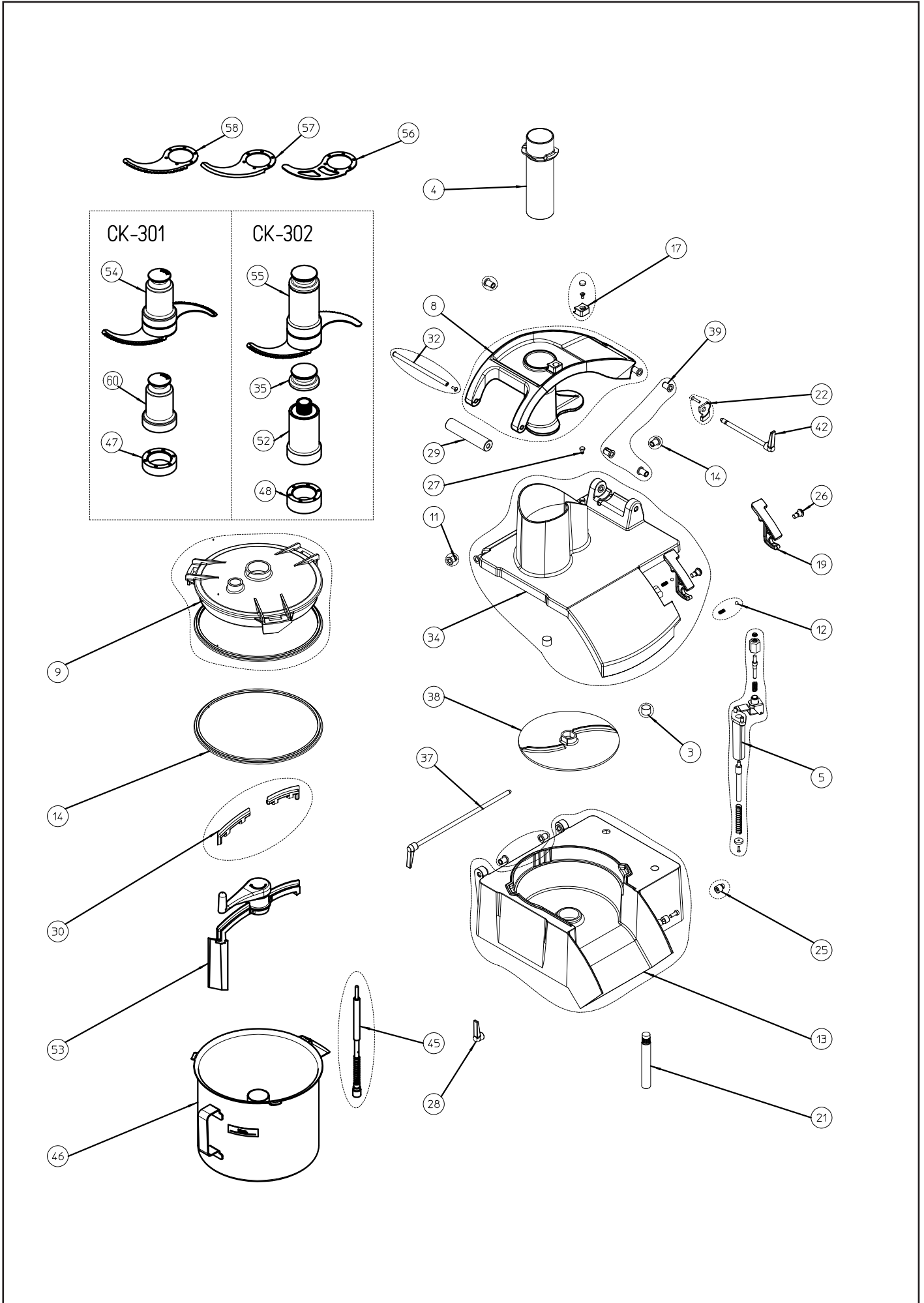
**CORTADORAS DE HORTALIZAS
-CUTTER CK-301/302**
**VEGETABLE PREPARATION
MACHINE-CUTTER CK-301/302**
**COUPE-LÉGUMES - CUTTER
CK-301/302**

N.	Denominación	Description	Dénomination	Cod.
1	Guia accesorios (conj.)	Attachment guide	Guide accessoires (Ens.)	2059340
2	Soporte placa mando	Control plate holder	Support plaque contrôle	2053100
3	Iman encapsulado Ø18X13(9mm)	Encapsulated magnet set Ø18X13(9mm)	Aimant capsule Ø18X13(9mm) (Ens.)	2059415
4	Mazo (conj.)	Pusher set	Pilon (Ens.)	2059390
5	Dispositivo magnético (conj.)	Magnetic device set	Dispositif magnetique (Ens.)	2059342
6	Iman con protector (conj.)	Magnet set with protector	Aimant avec protecteur (Ens.)	2059338
7	Bayoneta (conj.)	Bayonet set	Baïonette (Ens.)	2059337
8	Pisador (conj.)	Lever set	Presse (Ens.)	2059440
9	Tapa olla (conj.)	Pot cover set	Couvercle pot (Ens.)	2059345
10	Reten 25X35X7 MAS (conj.)	Retainer set 25X35X7 MAS	Joint étanchéité 25X35X7 MAS (Ens.)	2059423
11	Casquillo tapa-entrada	Cover - inlet socket	Bague couvercle-entrée (Ens.)	2059316
12	Muelle cierre	Lock spring set	Ressort fermeture (Ens.)	2059304
13	Tapa (conj.)	Cover set	Couvercle (Ens.)	2059419
14	Junta cierre tapa (conj.)	Cover lock gasket set	Joint fermeture couvercle (Ens.)	2059424
15	Detector magnético vertical (conj.)	Vertical magnetic detector	Détecteur magnétique vertical	2059306
16	Envolvente+tornillos (conj.)	Body + screws	Châssis + vis	2059372
17	Fijación empujador (conj.)	Pusher fixing set	Fixation poussoir	2059311
18	Motor (conj.)	Motor set	Moteur (Ens.)	2059346
19	Cierre (conj.)	Lock set	Fermeture (Ens.)	2059396
20	Apoyo tapa (conj.)	Top support set	Appui couvercle (Ens.)	2059336
21	C.eje magnético	Magnetic shaft set	Axe magnétique (Ens.)	2059420
22	Leva (conj.)	Cam set	Came (Ens.)	2059441
23	Prensaestopas 16x1,5 taladrado	Stuffing box 16x1,5 (drilled)	Presse-étoupes 16x1,5 (percé)	2052259
24	Muelle tope (conj.)	Spring limit set	Ens.ressort butee	2059339
25	C.eje cierre	Lock shaft set	Axe fermeture	2059403
26	C.tornillo cierre	Lock screw set	Vis fermeture (Ens.)	2059395
27	C.tope entrada	Inlet stop set	Butée entrée	2059393
28	C.maneta bisagra	Hinge knob set	Manette charnière (Ens.)	2059394
29	Mango pisador	Lever handle	Manette poussoir	2052975
30	Rascador tapa (conj.)	Scraper cover set	Grattoir couvercle (Ens.)	2059428
31	Tapa bayoneta (conj.)	Bayonet cover set	Couvercle baïonette (Ens.)	2059347
32	C.eje mango pisador	Lever handle shaft set	Manette poussoir	2059310
33	Base bloque motor	Base motor unit set	Base bloc moteur (Ens.)	2059335
34	Entrada (Conj.)	Inlet set	Entrée (Ens.)	2059416
35	Tapa (conj.)	Cover set	Couvercle (Ens.)	2059494
36	Base (conj.)	Base set	Base (Ens.)	2053093
37	C.eje bisagra	Hinge shaft	Axe charnière	2059309
38	C.expulsor	Ejecting disc set	Plateau éjecteur	2059389
39	C.casquillo entrada-pisador	Inlet - lever socket	Bague entrée-poussoir (Ens.)	2059317
40	Espaciador placa variador	Spacer control board set	Espacement plaque command (Ens.)	2059341
41	Ventilador motor	Motor fan	Ventilateur moteur	2059322
42	C.eje pisador	Lever shaft set	Axe levier	2059315
43	Patas (conj.)	Feet set	Pieds (Ens.)	2052747
44	Teclado	Keyboard s	Clavier	2059421
45a	Eje seguridad cutter CK302-CK/E-8 (conj.)	Security axis set cutter CK302-CK/E-8	Axe sécurité CK302-CK/E-8 (Ens.)	2059454
45b	Eje seguridad cutter CK301-CK/E-5 (conj.)	Security axis set cutter CK301-CK/E-5	Axe sécurité CK301-CK/E-5 (Ens.)	2059344
46a	Olla CK-302	Bowl CK-302	Cuve CK-302	2059460
46b	Olla CK-301	Kettle set CK-301	Marmite CK-301	2059418
47	Separador cuchillas 5 CK-301	Blade 5 spacer set CK-301	Séparateur couteau 5 CK-301	2059474
48	Separador cuchillas 8 CK-302	Blade 8 spacer set CK-302	Séparateur couteau 8 CK-302	2059476

**CORTADORAS DE HORTALIZAS
-CUTTER CK-301/302**
**VEGETABLE PREPARATION
MACHINE-CUTTER CK-301/302**
**COUPE-LÉGUMES - CUTTER
CK-301/302**

N.	Denominación	Description	Dénomination	Cod.
49a	Variador/filtro 120V (conj.)	Variator/filter set 120V	Variateur/filtre 120V (Ens.)	2059425
49b	Variador/filtro 220V (conj.)	Variator/filter set 220V	Variateur/filtre 220V	2059334
50a	Filtro 120V + soporte	120V filter + holder	Filtre 120V + support	2059443
50b	Filtro EMC	EMC filter	Filtre EMC	2053226
51a	Placa mando CK/BE 120V (Conj.)	Control board set CK/BE 120V	Plaque command CK/BE 120V	2059426
51b	Placa mando CK/BE (Conj.)	Control board set CK/BE	Plaque command CK/BE (Ens.)	2059422
52	Soporte cuchilla 8 CK-302	Blade holder 8 CK-302	Support couteau 8 CK-302	2059472
53a	Revolvedor cut-mix 5 CK-301	Cut-mix 5 stirrer crank CK-301	Manivelle agitateur cut-mix 5 CK-301	2059417
53b	Revolvedor cut&mix CK-302	Toss cut&mix CK-302	Mélangeur cut&mix CK-302	2053960
54a	Rotor con cuchillas lisas CK-301	Hub with flat blades CK-301	Rotor à couteaux lisses CK-301	2053058
54b	Rotor con cuchillas perforadas CK-301	Hub with perforated blades CK-301	Rotor à couteaux perforés CK-301	2053063
54c	Rotor con cuchillas microdentadas CK-301	Hub with toothed blades CK-301	Rotor à couteaux crantés CK-301	2053091
55a	Rotor cuchillas perforadas CK-302	Hub perforated blades CK-302	Rotor à lames perforés CK-302	2053940
55b	Rotor cuchillas microdentadas CK-302	Hub toothed blades CK-302	Rotor à lames micro-dentées CK-302	2053930
55c	Rotor cuchillas lisas CK-302	Hub flat blades CK-302	Rotor à lames lisses CK-302	2053935
56a	Cuchilla superior perforada	Perforated upper blade set	Couteau supeieur perforé	2059492
56b	Cuchilla inferior perforada	Perforated lower blade set	Couteau inferieur perforé	2059490
57a	Cuchilla inferior lisa	Flat lower blade	Couteau inferieur lisse	2059478
57b	Cuchilla superior lisa CK-302	Flat upper blade CK-302	Couteau superieur lisse CK-302	2059482
57c	Cuchilla superior lisa CK-301	Flat upper blade CK-301	Couteau superieur lisse CK-301	2059480
58a	Cuchilla superior microdentada CK-301	Toothed upper blade CK-301	Couteau superieur cranté CK-301	2059486
58b	Cuchilla superior microdentada CK-302	Toothed upper blade CK-302	Couteau superieur cranté CK-302	2059488
58c	Cuchilla inferior microdentada	Toothed lower blade	Couteau inferieur cranté	2059484
59	Chapa soporte variador (conj.)	Support variator sheet set	Panneau soutenir variateur (Ens.)	2053023
60	Soporte cuchilla 5 CK-301	Blade holder 5 CK-301	Support couteau 5 CK-301	2059470

CK-301 / CK-302



CK-301 / CK-302

