



Wall-Hung Lavatory Installation

Model
SS-3005 / SS-3105 / SS-3805
Standard Wall Hung Lavatory with Backsplash

THE RIGHT CHOICE

We thank you for your purchase. Our products are 100% tested but should you have any questions, please contact us by phone or at our web site.

SS-3005 Shown



▲ WARNING: Any vitreous china can chip or break if the bolts or nuts are over-tightened or if mishandled.

BEFORE YOU START...

- Check all local plumbing and building codes.
- Check for any damage to the new lavatory sink before installation.

WHAT YOU WILL NEED...

- Putty knife
- Safety glasses
- Measuring tape
- Basin wrench
- Tube cutter
- Hacksaw
- Channel lock pliers
- (2) 3/8" lag screws and washers
- 10" adjustable wrench
- Phillips screwdriver
- Flathead screwdriver
- Drill
- Plumbers putty
- Silicone sealant

RETROFIT INSTALLATIONS

1. REMOVE EXISTING LAVATORY

- Turn off the water supply.
- Disconnect the supply lines and waste pipes.
- Remove the existing lavatory.
- Scrape any old putty or sealant from wall surface.
- Remove old wall bracket and discard.
- Adequate structural support in or behind the wall is required.

2. CLEAN DRAIN

- Clean out waste pipe using hand or power cleaner to be sure pipe is clear.
- Proceed to NEW INSTALLATIONS.

Wall Carrier rough-in information to be provided by wall carrier manufacturer. Carrier and hardware not included with fixture
Important: Fixture dimensions are nominal and may vary slightly from drawings.

NEW INSTALLATIONS

1. PRIOR TO NEW INSTALLATION

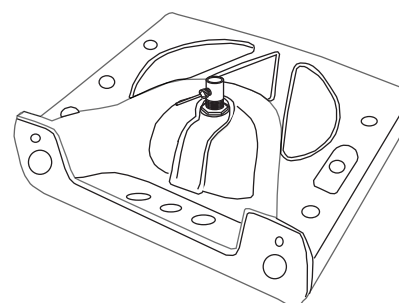
- Determine appropriate wall location for the lavatory. Consider that hot and cold water supply lines with supply stops or a tempered water supply line with supply stop and a drain line will be required. A 120V electrical source (receptacle) may also be required. Compare the physical dimensions of the lavatory to the space available for the installation.

2. UNPACK AND INSPECT LAVATORY

- Carefully remove sink from its protective carton so as not to damage porcelain finish. Check for any damage to lavatory before proceeding with the installation.
- Examine the carton for additional parts before discarding packaging.

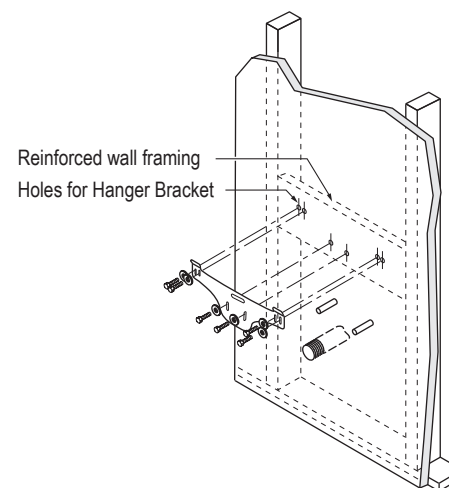
3. INSTALL DRAIN POP-UP AND FAUCET

- Install the faucet and drain assembly (not included). Follow faucet manufacturers instructions. Use plumbers putty to ensure a water seal.



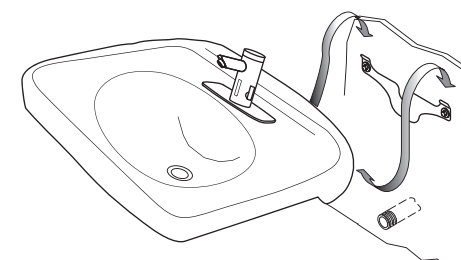
4. INSTALL NEW WALL HANGER BRACKET

- Determine the desired height to the top of lavatory sink rim according to local codes. Mark level line on wall. This line is centerline of holes for wall hanger bracket mounting holes.
- Mark and drill holes in wall for mounting lavatory



▲ Note: Adequate reinforced wall framing is required behind the wall for proper hanger bracket support. Use of wall anchors or toggle bolts is not recommended. For concrete walls a properly sized wall anchor can be used.

- Mount and level wall hanger bracket using six (6) screws and washers (not supplied)



5. INSTALL LAVATORY ON WALL BRACKET

Note: Check if lavatory is level. If not level, remove lavatory and adjust wall bracket as needed.

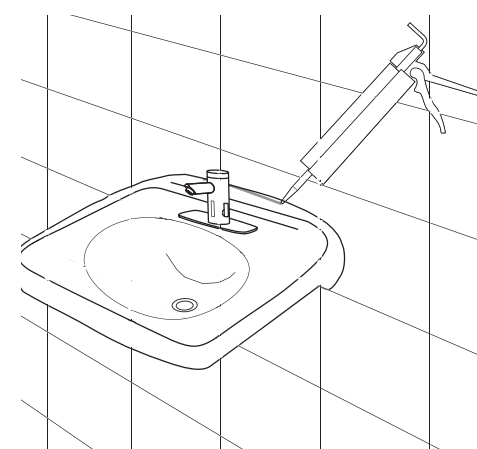
Install two (2) 3/8" lag screw and washers (not supplied), through the (2) 1/2" mounting holes, in the sink and into the wall.

▲ CAUTION! Do not overtighten the bolts. Breakage and chipping of vitreous china can occur.



COMPLETING THE INSTALLATION

- Connect all supply lines and waste pipes.
- Turn on water. Check to see that the faucet and drain are operating properly and there are no leaks.
- Caulk around lavatory perimeter where lavatory meets the wall.
- Record lavatory model number for reference.



CARE AND CLEANING OF VITREOUS CHINA

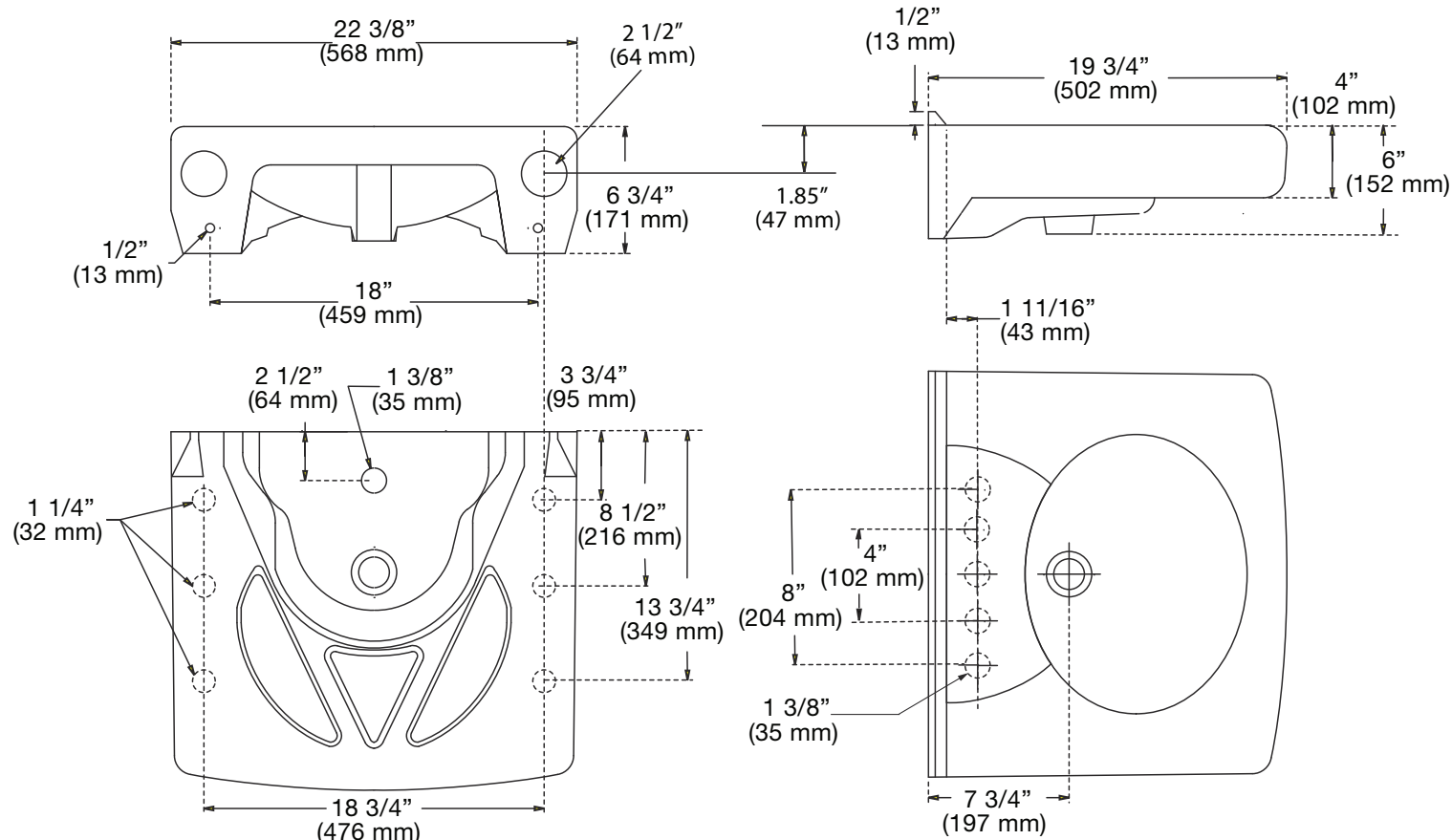
Clean lavatory with a cleaner safe for vitreous china. Spray and wipe clean using soft cloth. Soft abrasive cleaners may be used to remove stains.

LIMITED WARRANTY

Unless otherwise noted, Sloan Valve Company warrants this product, manufactured and sold for commercial or industrial uses, to be free from defects in material and workmanship for a period of three (3) years (one (1) year for special finishes, SF faucets, PWT electronics and 30 days for PWT software) from date of first purchase. During this period, Sloan Valve Company will, at its option, repair, replace, or refund the purchase price of any product which fails to conform with this warranty under normal use and service. This shall be the sole and exclusive remedy under this warranty. Products must be returned to Sloan Valve Company, at customer's cost. No claims will be allowed for labor, transportation or other costs. This warranty extends only to persons or organizations who purchase Sloan Valve Company's products directly from Sloan Valve Company for purpose of resale. This warranty does not cover the life of the batteries.

THERE ARE NO WARRANTIES WHICH EXTEND BEYOND THE DESCRIPTION ON THE FACE HEREOF. IN NO EVENT IS SLOAN VALVE COMPANY RESPONSIBLE FOR ANY CONSEQUENTIAL DAMAGES OF ANY MEASURE WHATSOEVER.

The information contained in this document is subject to change without notice.



TO MAXIMIZE THE PERFORMANCE OF YOUR SLOAN LAVATORY, USE ONLY SLOAN FAUCETS



EAF-150



SF-2250



EBF-650



EAF-275



EBF-85

SLOAN VALVE COMPANY

10500 Seymour Avenue
Franklin Park, IL 60131
Phone: 1-800-9-VALVE-9 (982-5839)
or 1-847-671-4300
Fax: 1-800-447-8329 or 1-847-671-4380
www.sloanvalve.com

Copyright © 2014 Sloan Valve Company
Code No. 0816394 Rev.2 (02/14)

Instalación de Lavabo Colgado de la Pared

Modelo

SS-3005 / SS-3105 / SS-3805

Lavabo Estándar Colgado de la Pared con Salpicadero

LA ELECCIÓN CORRECTA

Le agradecemos por su compra. Nuestros productos se prueban al 100% pero si llega a tener preguntas, por favor contáctenos por teléfono o en nuestro sitio web.

Se muestra SS-3005



ADVERTENCIA: Toda porcelana se puede astillar o romper si los pernos o tuercas se aprietan de más o si se manejan erróneamente.

ANTES DE COMENZAR...

- Revise los códigos locales de plomería y construcción.
- Revise si el nuevo lavabo presenta daños antes de su instalación.

LO QUE USTED NECESITA...

- Espátula
- Lentes de seguridad
- Cinta de medir
- Llave para lavabo
- Cortador de tubo
- Sierra para metal
- Pinzas ajustables
- (2) pernos de fijación 3/8" y arandelas
- Llave ajustable de 10"
- Desarmador Phillips
- Desarmador plano
- Taladro
- Masilla de plomero
- Sellador de silicon

INSTALACIONES DE REEQUIPAMIENTO

1. REMUEVA EL LAVABO ACTUAL

- Cierre el suministro de agua.
- Desconecte las líneas de suministro y desagüe.
- Remueva el lavabo actual.
- Raspe la masilla o sellador antiguos de la superficie de la pared.
- Remueva y elimine el soporte usado de la pared.
- Se requiere soporte estructural adecuado en o detrás de la pared.

2. LIMPIE EL DESAGÜE

- Limpie el tubo de drenaje utilizando un limpiador manual o eléctrico para asegurarse que esté libre.
- Proceda a **INSTALACIONES NUEVAS.**

El fabricante del portador de pared proporciona la información del mismo. Portador y herraje no se incluyen con el accesorio. Importante: Las dimensiones del accesorio son nominales y pueden variar ligeramente de los diagramas.

INSTALACIONES NUEVAS

1. PREVIO A LA NUEVA INSTALACIÓN

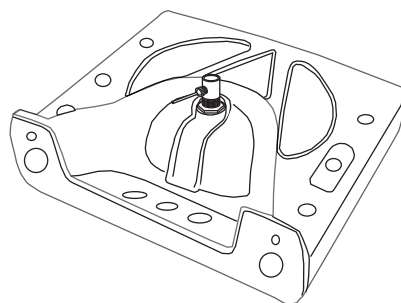
- Determine la ubicación correcta en la pared para el lavabo. Considere que se requieren líneas de agua caliente y fría con llaves de paso o una línea de agua templada con llave de paso y una línea de desagüe. También puede requerirse un receptáculo de 120V. Compare las dimensiones físicas del lavabo con el espacio disponible para instalación.

2. DESEMPAQUE Y EXAMINE EL LAVABO

- Remueva con cuidado el lavabo de su caja protectora de modo de no dañar el acabado de porcelana. Revise si el lavabo tiene daños antes de proceder con la instalación.
- Examine si la caja contiene partes adicionales antes de tirar el empaque.

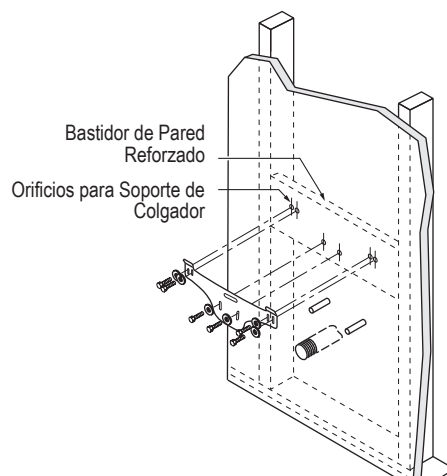
3. INSTALE LA VARILLA DE DESAGÜE Y LA LLAVE

- Instale la Llave y el ensamble de drenado (no incluido). Siga las instrucciones del fabricante de la Llave. Use masilla para asegurar el sello del agua.



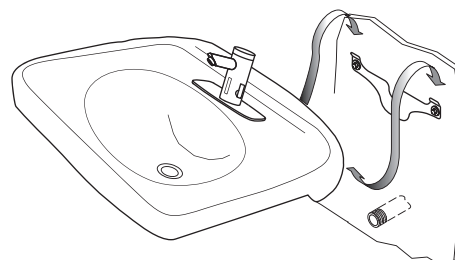
4. INSTALE EL NUEVO SOPORTE DEL COLGADOR

- Determine la altura deseada a la parte superior del borde del lavabo de acuerdo con los códigos locales. Marque la línea de nivel en la pared. Esta es la línea central de orificios para los orificios de montaje del soporte de colgador de pared.
- Marque y perfore orificios en la pared para montar el lavabo.



Nota: Se requiere un bastidor reforzado adecuado para pared detrás de la pared para un buen apoyo para el soporte del colgador. No se recomienda usar taquetes o pernos de palanca. Se puede usar taquete de tamaño correcto en pared de concreto.

- Monte y nivele el soporte de colgador de pared con seis (6) tornillos y arandelas (no incluidos)

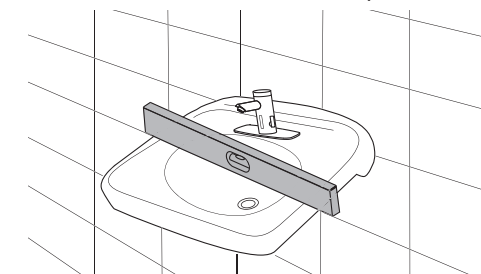


5. INSTALE EL LAVABO EN EL SOPORTE DE PARED

Nota: Revise si el lavabo está nivelado. Si no lo está, remuévalo y ajuste bien el soporte de la pared.

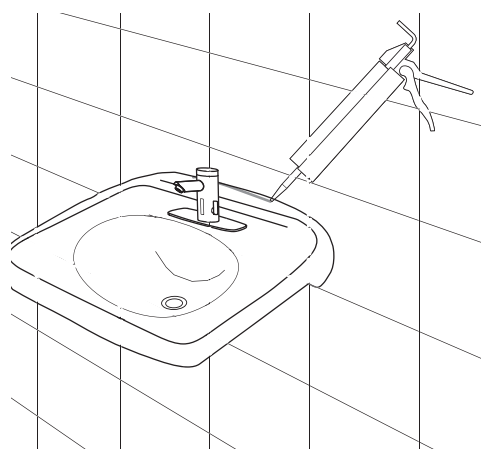
Instale dos (2) pernos de fijación 3/8" y arandelas (no incluidos), por los (2) orificios de anclaje de 1/2", en el lavabo y hacia la pared.

¡PRECAUCIÓN! No apriete los pernos en exceso. Puede ocurrir rotura o astillamiento de la porcelana.



COMPLETE LA INSTALACIÓN

- Conecte las líneas de suministro y desagüe.
- Abra el agua. Revise y compruebe que la Llave y el desagüe estén funcionando correctamente y que no haya fugas.
- Calafatee alrededor del perímetro del lavabo en donde éste toca la pared.
- Registre el número de modelo para referencia.



CUIDADO Y LIMPIEZA DE LA PORCELANA

Limpie el lavabo con un limpiador seguro para porcelana. Rocíe y seque con un trapo suave. Se pueden usar limpiadores abrasivos suaves para remover manchas.

GARANTÍA LIMITADA

Excepto que se indique lo contrario, Sloan Valve Company garantiza que este producto, fabricado y vendido para fines comerciales o industriales, estará libre de defectos en material y mano de obra por un periodo de tres (3) años (un (1) año para acabados especiales, llaves SF, electrónica PWT y 30 días para software PWT) desde la fecha de la primera compra. Durante este periodo, Sloan Valve Company, a su discreción, reparará, reemplazará o reembolsará el precio de compra de cualquier producto que no cumpla con esta garantía dándosele uso y servicio normales. Este será el único y exclusivo arreglo de acuerdo con la presente garantía. Los productos deben devolverse a Sloan Valve Company, a cargo del cliente. No se permitirá ninguna reclamación por mano de obra, transporte u otros costos. Esta garantía se extiende únicamente a personas u organizaciones que compren productos de Sloan Valve Company directamente de Sloan Valve Company para fines de venta. Esta garantía no cubre la vida de las baterías.

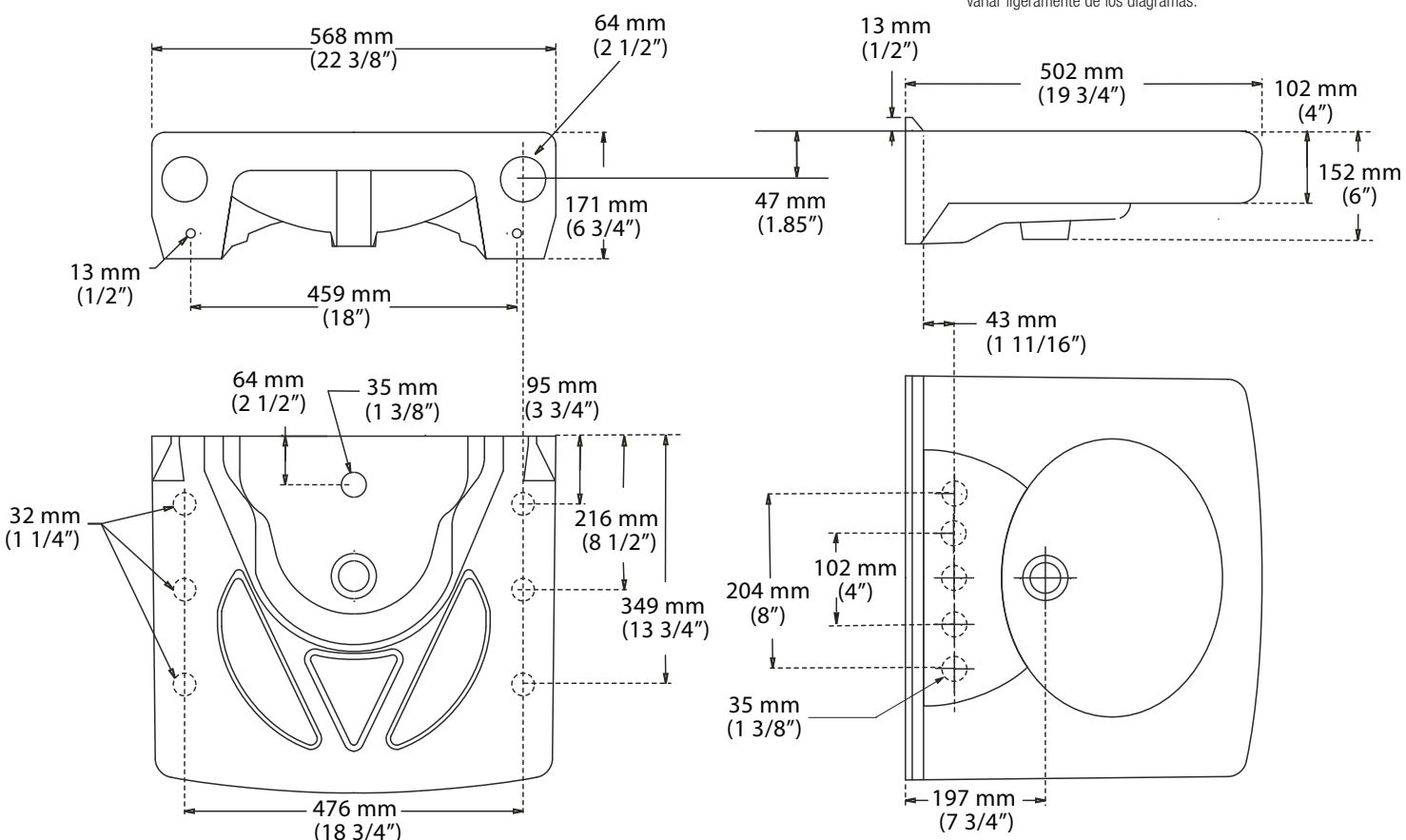
NO EXISTEN GARANTÍAS QUE SE EXTIENDAN MÁS ALLÁ DE LA DESCRIPCIÓN DE LA PRESENTE CARÁTULA. EN NINGÚN CASO SLOAN VALVE COMPANY ES RESPONSABLE POR NINGÚN DAÑO RESULTANTE DE NINGÚN TIPO.

La información contenida en este documento está sujeta a cambios sin previo aviso.

SLOAN VALVE COMPANY

10500 Seymour Avenue
Franklin Park, IL 60131
Teléfono: 1-800-9-VALVE-9 (982-5839)
o 1-847-671-4300
Fax: 1-800-447-8329 o 1-847-671-4380
www.sloanvalve.com

Copyright © 2014 Sloan Valve Company
Código No. 0816394 Rev.2 (02/14)



UTILICE ÚNICAMENTE LLAVES SLOAN PARA MAXIMIZAR EL DESEMPEÑO DE SU LAVABO SLOAN



EAF-150



SF-2250



EBF-650



EAF-275



EBF-85