

Technical Manual and Replacement Parts List

Counter Top Fountainette



MODEL SKRCF

SILVER KING REFRIGERATION INC.

1600 Xenium Lane North, Minneapolis, MN 55441-3787
Phone (763) 923-2441

SILVER KING[®]

Specifications Subject to Change Without Notice.



TECHNICAL MANUAL
SILVER KING REFRIGERATED FOUNTAINETTE
MODEL SKRCF

Thank you for purchasing Silver King food service equipment. Our goal is to provide our customers with the most reliable equipment in the industry today. Please read this manual and the accompanying warranty information before operating your new Silver King unit. Be sure to complete and mail the warranty card within 10 days of purchase to validate your warranty.

INSPECT FOR DAMAGE AND UNCRATE

Upon delivery of your new Silver King unit, uncrate at once to examine and test for possible damage following the instructions printed on the exterior of the container. Report any damages to the carrier responsible for transportation and promptly present a claim for any evidence of mishandling. If a claim is to be filed, be sure to save all packaging materials.

INSTALLATION

The stainless steel exterior of the cabinet has been protected by a plastic covering during manufacturing and shipping. This covering can be readily stripped before installation. After removing this covering, wash the interior and exterior surfaces using a warm, mild soapy water solution and a sponge or soft cloth, rinse with clean water and wipe dry. Do not use any compounds containing chlorine to clean the stainless steel surfaces.

Also, wash the Pumps, Jars and Ladles prior to use. To wash the interior of the Pumps, fill a Jar with a hot soapy water solution and pump the solution through the Pumps. After this, pump clean water only through the Pumps to rinse them out. This procedure will need to be performed periodically to keep the Pumps operating properly and to keep them sanitary.

Location

When locating your new Silver King unit, convenience and accessibility are important considerations, but the following installation guidelines must be observed;

- Always avoid locating the unit adjacent to an oven, heating element or hot air source which could adversely affect the performance of the unit.
- The unit must be level.
- For proper ventilation the unit requires a minimum of 4 inches of clear space around the louvered areas of the cabinet.
- The counter must be able to support a minimum of 150 pounds.
- This cabinet is designed to be sealed to the floor with a waterproof sealant as required by NSF International. To do so, locate the unit in its desired location (following the installation instructions), apply a bead of sealant around the perimeter of the unit at the base and smooth out with a finger to form a radius with the floor and the unit.

Electrical Connections

Be sure to check the data plate, located on the liner of the cabinet, for required voltage prior to connecting the unit to a power source. The data plate specifications supersede any future discussion.

The standard unit is equipped with an eight (8) foot power cord that requires a 115 Volt, 60 Cycle, 1 Phase properly grounded electrical receptacle. The power cord comes with a 3 prong plug for grounding purposes. Any attempt to cut off the grounding spike or to connect to an ungrounded adapter plug will void the warranty, terminate the manufacturers responsibility and could result in serious injury.

The circuit must be protected with a 15 or 20 ampere fuse or breaker. The unit must be isolated on a circuit and not plugged into an extension cord.

OPERATION

Initial Start Up

After satisfying the installation requirements, the unit is ready to start. The unit will start when the power cord is connected to the required power source. If the compressor does not start when the unit is initially plugged in, check to make sure that the temperature control is not in the 'off ' position. Allow the unit to run a minimum of two hours before loading it with product.

Temperature Control

The Temperature Control is located on the compressor end of the unit. To obtain colder temperatures turn the Temperature Control knob clockwise and visa versa. Allow the unit a minimum of two hours to respond to a control setting adjustment.

Defrost

Your Silver King unit is a manual defrost unit. It should be defrosted whenever the walls accumulate a frost layer that is ¼ inch thick. To defrost the unit, either turn the Temperature Control stem to the "off" position (fully counterclockwise) or disconnect the power from the electrical receptacle and remove the pans. After the frost has melted or come loose from the walls, wipe out the cabinet interior. Do not attempt to scrape or chisel off the frost as you could do irreparable damage to the unit.

MAINTENANCE

Preventative maintenance is minimal although these few steps are very important to continued operation and maximizing the life of the appliance.

Cabinet Surfaces

The cabinet interior is aluminum and the exterior is stainless steel. These surfaces should be cleaned periodically with a solution of warm water and mild soap, rinsed with clean water and wiped dry with a soft cloth. A stainless steel cleaner can also be used. Should a surface become stained, do not attempt to clean with an abrasive cleaner or scouring pad. Use a soft cleanser and rub with the grain of the metal to avoid scratching the surface. Do not use chlorinated cleaners.

Pumps

To maintain the operation of the Pumps they should be disassembled and cleaned inside and out regularly. To do so, first remove the Pump from the Jar and immerse it in hot soapy water while operating the pump to purge the product that is inside of it. Repeat with clean water once the inside of the pump has been thoroughly purged. To disassemble the pump, refer to the parts list supplied for a complete breakdown of the Pumps.

Condenser

Periodically, accumulated dust must be removed from the condenser. First, disconnect the unit from the power supply. To clear the dust, blow air though the condenser fins or remove the end panel and brush the dust from the backside of the condenser.

MODEL _____ SERIAL NO. _____ DATE INSTALLED _____

**MANUAL TECNICO
SILVER KING
MODELO SKRCF**

Gracias por comprar la maquinaria de servicios de alimentación Silver King. Nuestro objetivo es otorgar a nuestros clientes la mejor maquinaria de la industria actual. Sírvase leer este manual y la información acerca de la garantía que lo acompaña antes de poner en funcionamiento su nueva unidad Silver King. Asegúrese de completar y enviar por correo la tarjeta de garantía dentro de los 10 días posteriores a la compra a fin de ratificar su garantía.

INSPECCION LA UNIDAD EN BUSCA DE DAÑOS Y DESEMBALE

Cuando reciba su nueva unidad Silver King, desembálela inmediatamente y controle que no haya sufrido daños durante el transporte siguiendo las instrucciones impresas en la parte externa del envase. Si encuentra daños, infórmelo a la empresa responsable del transporte y presente inmediatamente un reclamo ante cualquier prueba de maltrato.

INSTALACION

El exterior del gabinete de acero inoxidable ha sido protegido por una cubierta de plástico en la fabricación y envío. Esta cubierta puede ser retirada antes de la instalación. Una vez retirada la cubierta, lave las superficies internas y externas utilizando una solución de agua jabonosa y tibia y una esponja o paño, enjuague con agua limpia y seque.

Asimismo, lave las Bombas, Jarras y Cucharones antes de utilizarlos. Para lavar la parte interior de las Bombas, llene una Jarra con una solución de agua jabonosa caliente y haga correr la solución a través de las bombas. Después, haga correr agua limpia solamente a través de las Bombas y séquelas. Este procedimiento debe ser llevado a cabo en forma periódica para mantener el correcto funcionamiento e higiene de las Bombas.

Ubicación

Al elegir una ubicación para su nueva unidad Silver King, debe tener en cuenta la conveniencia y facilidad de acceso, pero debe seguir las siguientes pautas de instalación;

* Siempre evite colocar la unidad cerca de un horno, elemento calefactor o fuente de aire caliente, que pueda afectar el funcionamiento de la unidad.

* Para lograr una ventilación adecuada, deje un espacio de al menos 10 centímetros (4 pulgadas) alrededor de las áreas de ventilación del gabinete.

* La unidad debe estar instalada derecha.

* El mostrador debe poder resistir un peso mínimo de 68 kilos (150 libras).

* El gabinete está diseñado para ser sellado a la superficie de la estructura soporte con un sellante impermeable conforme a las disposiciones de NSF International. Para hacerlo, coloque la unidad en el lugar deseado (siguiendo las instrucciones de instalación), coloque un reborde de sellador alrededor del

Conexiones Eléctricas

Asegúrese de revisar la placa de datos ubicada en el revestimiento del gabinete para ver el voltaje requerido antes de conectar la unidad a una fuente eléctrica. Las especificaciones en la placa de datos sustituyen cualquier discusión posterior

La unidad estándar está equipado con un cable de transmisión de energía de 2,43 metros (8 pies) que requiere un receptor eléctrico con descarga a tierra de 115 Voltios, 60 Ciclos, 1 Fase. El cable de transmisión de energía incluye un enchufe de tres patas para la descarga a tierra. Cualquier intento de cortar la pata de descarga a tierra o de conectar el enchufe a un adaptador que no posea descarga a tierra anulará la garantía, eximirá a los fabricantes de responsabilidad y podría resultar en un serio daño.

El circuito debe estar protegido con un fusible o interruptor de 15 o 20 amperios. La unidad debe estar aislada en un circuito y no debe conectarse a una prolongación del cable.

OPERACION

Arranque inicial

Una vez cumplidos los requisitos de instalación, la unidad está lista para comenzar a funcionar. La unidad comenzará a funcionar cuando se conecte el cable de transmisión de energía a la fuente de energía correspondiente. Si el Compresor no arranca cuando enchufa la unidad, asegúrese que el Control de Temperatura no está en la posición de .apagado.. Deje la unidad funcionando por dos horas antes de colocar productos en ella.

Control de Temperatura

El Control de Temperatura está ubicado en el extremo del compresor de la unidad. Para obtener temperaturas más bajas gire la aguja de Control de temperatura en el sentido de las agujas del reloj y viceversa. Espere un mínimo de dos horas para que la unidad responda a un ajuste de control.

Descongelamiento

El Modelo Silver King SKRCF es una unidad de descongelamiento manual. La unidad debe ser descongelada cada vez que las paredes acumulen una capa de escarcha de un grosor de 0,63 centímetros (1/4 pulgada). Para descongelar la unidad, lleve el Control de Temperatura a la posición de "apagado" (en sentido contrario a las agujas del reloj) o desconecte el cable de transmisión de energía del receptor eléctrico, y retire los paneles. Una vez que la escarcha se haya derretido o afilado de las paredes del gabinete, limpie el interior del gabinete. No intente raspar o tratar de retirar la escarcha con un cincel ya que podría producir un daño irreparable al gabinete.

MANTENIMIENTO

El mantenimiento preventivo es mínimo, aunque estos pocos pasos son muy importantes para que la unidad siga funcionando y para maximizar la vida útil del artefacto.

Superficies del Gabinete

El interior del gabinete es de aluminio y acero inoxidable y el exterior es de acero inoxidable. Debe limpiar las superficies en forma periódica con una solución de agua tibia y jabón suave, luego enjuagar con agua limpia y secar con un paño suave. También puede utilizar un buen limpiador de acero inoxidable. Si alguna superficie se oxidara, no intente limpiarla con un limpiador abrasivo o una esponja áspera. Utilice un limpiador suave y frótelo con el granulado del metal para evitar rayar la superficie. No utilice limpiadores clorinados.

Bombas

A fin de asegurar el funcionamiento continuo de las bombas, deben ser desarmadas y limpiadas por dentro y por fuera en forma regular. Para hacerlo, en primer lugar retire la bomba de la Jarra y sumérjala en agua jabonosa caliente mientras que hace funcionar la bomba para eliminar el producto acumulado adentro. Repita la operación con agua limpia una vez que el interior de la bomba haya quedado completamente limpio. Para desarmar la bomba, consulte la lista de partes suministrada en la que se indica como desarmar completamente las bombas.

Condensador

El polvo acumulado en el condensador debe ser retirado en forma periódica. En primer lugar, desconecte la unidad de la fuente de energía. Para retirar el polvo, sople aire a través de las aletas del condensador o retire el panel final y cepille el polvo alojado en la parte trasera del condensador.

MODELO _____ NUMERO DE SERIE _____ FECHA DE INSTALACION _____



MANUEL TECHNIQUE SILVER KING MODÈLE SKRCF

Merci d'avoir acheté l'équipement de restaurant Silver King. Notre but est de fournir à nos clients l'équipement le plus fiable de l'industrie d'aujourd'hui. Veuillez lire ce manuel et l'information de garantie qui l'accompagne avant de faire fonctionner votre nouvelle unité Silver King. Assurez-vous de remplir et d'expédier la carte de garantie dans les dix jours suivant l'achat pour valider votre garantie.

INSPECTEZ POUR DES DOMMAGES ÉVENTUELS ET DÉBALLEZ L'UNITÉ DE SA CAISSE

Lors de la livraison de votre nouvelle unité Silver King, déballez-la tout de suite afin de l'inspecter pour des dommages possibles en suivant les instructions imprimées sur l'extérieur du conteneur. Signalez tout dommage au transporteur responsable du transport et présentez immédiatement une réclamation pour n'importe quelle preuve de maniement défectueux. Si une réclamation doit être déposée, assurez-vous de conserver tous les matériaux d'emballage.

INSTALLATION

Votre unité Silver King a un extérieur en acier inoxydable qui a été protégé par un revêtement en plastique au cours de la fabrication et de l'expédition. Ce revêtement peut être facilement arraché avant l'installation. Après avoir enlevé ce revêtement, lavez les surfaces intérieures et extérieures en utilisant une solution de savon doux dans de l'eau chaude et une éponge ou un chiffon. Rincez toujours complètement toutes les surfaces avec de l'eau propre après les avoir lavées avec une solution détergente. N'utilisez pas des composés contenant du chlore pour nettoyer les surfaces en acier inoxydable.

Lavez aussi les pompes, bords et louches avant de les utiliser. Pour laver l'intérieur des pompes, remplissez un bocal d'une solution de savon dans de l'eau très chaude et pompez la solution à travers les pompes. Après cela, pompez de l'eau propre seulement à travers les pompes pour les rincer. Cette procédure aura besoin d'être exécutée périodiquement pour conserver les pompes dans un état de fonctionnement correct et hygiénique.

Emplacement

Quand vous déterminez l'emplacement de votre Modèle SKRCF, la commodité et l'accessibilité sont des considérations importantes, mais les conseils d'installation qui suivent doivent être observés.

- * Évitez toujours de placer le réfrigérateur dans le voisinage d'un four, d'un élément chauffant ou d'une source d'air chaud qui affecterait le fonctionnement de l'unité.
- * Pour avoir une ventilation correcte, l'unité exige un espace dégagé d'au moins 4 pouces autour des zones de l'armoire ayant des canaux de ventilation.
- * L'unité doit être horizontale.
- * Le comptoir doit pouvoir supporter une charge minimale de 150 livres.
- * L'armoire est conçue pour être scellée sur la structure d'appui avec un produit de scellement imperméable comme requis par NSF International. Pour faire cela, localisez l'unité à son emplacement désiré (en suivant les instructions), appliquez un bourrelet de produit de scellement autour du périmètre de l'armoire et lissez-le avec un doigt pour former un arrondi avec l'armoire et la surface d'appui.

Connexions électriques

Assurez-vous de consulter la plaque des données, située sur la paroi de l'armoire, au sujet de la tension requise avant de connecter l'unité avec son alimentation. Les caractéristiques indiquées sur la plaque de données remplacent toute discussion ultérieure.

L'unité standard est munie d'un cordon d'alimentation long de huit (8) pieds qui exige une prise de courant convenablement mise à la terre de 115 volts, 60 cycles/s, courant monophasé. Le cordon d'alimentation se présente avec une fiche à 3 broches dans un but de mise à la terre. Toute tentative de couper la pointe

de mise à la terre ou de connecter l'unité à une fiche d'adaptateur non mise à la terre annulera la garantie, mettra fin à la responsabilité des fabricants et peut produire des blessures sérieuses.

Le circuit doit être protégé par un fusible ou un disjoncteur de 15 ou 20 ampères. L'unité doit être isolée sur un circuit et ne doit pas être branchée dans un cordon de rallonge.

FONCTIONNEMENT

Démarrage initial

Après avoir satisfait les exigences d'installation, l'unité est prête à démarrer. L'unité démarrera quand le cordon d'alimentation sera connecté à la source d'alimentation requise. Si le compresseur ne démarre pas quand l'unité est initialement branchée, vérifiez pour vous assurer que le réglage de température n'est pas dans la position "arrêt". Laissez l'unité fonctionner pendant un minimum de deux heures avant de la charger avec du produit. Lorsque vous chargez l'unité avec du produit, faites attention à ne pas bloquer l'écoulement d'air à l'arrière de la zone de stockage car cela affecterait la qualité de fonctionnement de l'armoire.

Réglage de température

Le réglage de température est situé sur l'extrémité compresseur de l'unité. Faites tourner la tige de réglage de température et vice versa. Laissez à l'unité au moins deux heures pour répondre à un réglage de fixation de régulation.

Dégivrage

Le Modèle SKRCF de Silver King est un appareil à dégivrage manuel. Il doit être dégivré chaque fois que les parois ont accumulé une couche de givre épaisse de pouce. Pour dégivrer l'unité, tournez la tige de réglage de température jusqu'à la position "arrêt" (complètement dans le sens antihoraire) ou débranchez le cordon d'alimentation de la prise de courant et retirez les récipients. Après que le givre a fondu ou s'est détaché des parois, essuyez l'intérieur de l'armoire. N'essayez pas de gratter ni d'enlever le givre au ciseau car vous pourriez causer des dommages irréparables à l'unité.

ENTRETIEN

L'entretien préventif est minimal bien que les quelques mesures qui suivent soient très importantes pour un fonctionnement continu et pour maximiser la durée de vie de l'appareil.

Surfaces de l'armoire

L'intérieur de l'armoire est en aluminium et l'extérieur est en acier inoxydable. Ces surfaces doivent être nettoyées périodiquement avec une solution de savon doux dans l'eau chaude, rincées avec de l'eau propre et essuyées avec un chiffon doux pour les rendre sèches. Un produit de nettoyage pour l'acier inoxydable peut aussi être utilisé. Si une surface devient couverte de taches, n'essayez pas de la nettoyer avec une poudre à nettoyer abrasive ou un tampon à récurer. Utilisez un produit d'entretien doux et frottez en suivant le grain du métal pour éviter d'égratigner la surface. N'utilisez pas des produits de nettoyage chlorés.

Pompes

Pour maintenir le fonctionnement des pompes, il faut les démonter et les nettoyer régulièrement à l'intérieur et à l'extérieur. Pour faire cela, retirez d'abord la pompe du bocal et plongez-la dans de l'eau savonneuse très chaude tout en faisant fonctionner la pompe pour la purger du produit qui est à l'intérieur. Répétez avec de l'eau propre une fois que l'intérieur de la pompe a été complètement purgé. Pour démonter la pompe, reportez-vous à la liste des pièces fournies pour trouver une analyse complète des pompes.

Condenseur

Il faut nettoyer périodiquement le condenseur pour enlever la poussière accumulée. Débranchez d'abord l'unité de l'alimentation. Pour enlever la poussière, soufflez de l'air à travers les ailettes de condenseur ou retirez le panneau d'extrémité et brossez le côté arrière du condenseur pour en faire sortir la poussière.

TECHNISCHES HANDBUCH

SILVER KING

MODELL SKRCF

Wir danken Ihnen für den Kauf dieses Silver King Produktes. Unser Ziel ist es, unseren Kunden das zuverlässigste Produkt auf dem Markt zu liefern. Bitte lesen Sie dieses Handbuch und die beiliegenden Garantieinformationen durch, bevor Sie Ihr neues Silver King Gerät in Betrieb nehmen. Sie sollten die Garantiekarte ausfüllen und spätestens 10 Tage nach dem Kauf einsenden, um Ihren Garantieanspruch zu sichern.

AUSPACKEN UND AUF SCHÄDEN UNTERSUCHEN

Packen Sie Ihr neues Silver King Gerät sofort nach dem Kauf aus, um es auf eventuelle Transportschäden zu untersuchen. Folgen Sie dabei den Anweisungen, die außen auf der Verpackung angebracht sind. Melden Sie eventuelle Schäden dem für den Transport verantwortlichen Unternehmen und fordern Sie sofort Schadenersatz, wenn Sie Hinweise entdecken, die auf fehlerhafte Behandlung schließen lassen. Bewahren Sie alle Verpackungsmaterialien auf, falls Sie Schadenersatz fordern.

INSTALLATION

Das Gehäuse Ihres Silver King Gerätes ist aus Edelstahl. Es wird während der Herstellung und des Transports durch eine Plastikfolie geschützt. Diese Folie kann vor der Installation leicht entfernt werden. Nach dem Entfernen der Folie sollten Sie die Oberflächen innen und außen mit warmem Seifenwasser und einem Schwamm oder Tuch reinigen. Spülen Sie die Oberflächen immer gründlich ab, nachdem Sie sie mit Seifenwasser gereinigt haben. Verwenden Sie keine chlorhaltigen Reinigungsmittel zum Reinigen der Edelstahlfächen.

Sie sollten vor dem Gebrauch auch die Pumpen, Behälter und Schöpfkellen reinigen. Um die Pumpen innen zu reinigen, füllen Sie einen Behälter mit heißem Seifenwasser und pumpen es durch die Pumpen. Danach pumpen Sie klares Wasser durch die Pumpen, um sie zu spülen. Dies muss regelmäßig durchgeführt werden, damit die Pumpen ordnungsgemäß funktionieren und die Hygiene gewährleistet ist.

Aufstellort

Für die Wahl des Aufstellortes Ihres Modells SKRCF sind Bequemlichkeit und Zugänglichkeit wichtige Kriterien, folgendes muss jedoch beachtet werden:

- * Stellen Sie das Gerät nie direkt neben eine Wärmequelle, wie einen Herd oder Heizkörper, denn dies würde die Funktionsfähigkeit des Gerätes beeinträchtigen.
- * An den Seiten mit Kühlschlitzen muss ein Abstand von mindestens 10 cm eingehalten werden, damit eine ordnungsgemäße Belüftung gewährleistet ist.
- * Das Gerät muss eben stehen.
- * Die Theke muss eine Tragfähigkeit von mindestens 70 kg haben.
- * Wie von der NSF International gefordert, muss das Gerät mit einer wasserfesten Dichtungsmasse auf dem Unterbau befestigt werden. Dazu stellen Sie das Gerät an den gewünschten Aufstellort (gemäß den Anweisungen), geben einen Strang der Dichtungsmasse um den äußeren Rand des Gerätes und glätten sie mit dem Finger, so dass die Fuge zwischen dem Gerät und der Oberfläche rundherum abgedichtet ist.

Elektrischer Anschluss

Informieren Sie sich auf dem Hinweisschild an der Schrankinnenwand über die erforderliche Spannung, bevor Sie das Gerät anschließen. Die Angaben auf dem Hinweisschild gelten auch entgegen eventuell anderslautender zukünftiger Angaben.

Das Standardmodell wird mit einem 2,5 m langen Stromkabel geliefert, das für eine einphasige ordnungsgemäß geerdete Steckdose mit 115 Volt und 60 Hz ausgelegt ist. Das Stromkabel wird mit einem Stecker mit 3 Stiften zur Erdung geliefert. Wird versucht, den Erdungsstift zu entfernen oder das

Gerät mit einem ungeerdeten Zwischenstecker zu verbinden, erlischt die Garantie, der Hersteller übernimmt keine Verantwortung und es kann zu ernsthaften Verletzungen kommen.

Der Stromkreis muss mit einer 15 oder 20 Ampere Sicherung oder einem Schutzschalter gesichert sein. Es darf kein weiteres Gerät am Stromkreis angeschlossen sein und kein Verlängerungskabel verwendet werden.

BETRIEB

Erstmaliger Betrieb

Wenn die Installationsvoraussetzungen erfüllt sind, kann der Kühlschrank in Betrieb genommen werden. Das Gerät schaltet sich ein, sobald das Stromkabel mit der erforderlichen Stromquelle verbunden ist. Falls der Kompressor sich nicht einschaltet, sobald das Gerät erstmalig an den Strom angeschlossen wird, stellen Sie sicher, dass der Temperaturregler nicht auf .aus. steht. Lassen Sie das Gerät zwei Stunden lang laufen, bevor Sie Lebensmittel einfüllen.

Temperaturregler

Der Temperaturregler befindet sich in der Nähe des Kompressors. Drehen Sie den Temperaturregler im Uhrzeigersinn, wenn Sie die Temperatur vermindern wollen, und gegen den Uhrzeigersinn, wenn Sie sie erhöhen wollen. Das Gerät braucht mindestens zwei Stunden, um auf die neue Einstellung des Temperaturreglers zu reagieren.

Abtauen

Das Silver King Modell SKRCF muss manuell abgetaut werden. Das Gerät sollte abgetaut werden, sobald die Eisschicht an den Wänden dicker als cm ist. Um das Gerät abzutauen, stellen Sie entweder den Temperaturregler auf .aus. (im Uhrzeigersinn bis zum Anschlag) oder ziehen den Stecker aus der Steckdose und entfernen die Vorratsbehälter. Nachdem das Eis geschmolzen ist oder sich von den Schrankinnenwänden gelöst hat, wischen Sie das Schrankinnere aus. Versuchen Sie niemals, das Eis abzukratzen oder abzuschlagen, dies könnte das Gerät irreparabel schädigen.

WARTUNG

Das Gerät benötigt nur minimale vorbeugende Wartung, doch diese wenigen Schritte sind sehr wichtig, um den Betrieb zu gewährleisten und die Lebensdauer des Gerätes zu verlängern.

Schrankoberflächen

Das Schrankinnere ist aus Aluminium und das Äußere aus Edelstahl. Diese Oberflächen sollten regelmäßig mit warmem Seifenwasser gereinigt, mit klarem Wasser abgespült und mit einem weichen Tuch trocken gewischt werden. Dazu kann auch ein Edelstahlreiniger verwendet werden. Sollte die Oberfläche Flecken bekommen haben, versuchen Sie nicht, sie mit einem Scheuermittel oder einem Scheuerschwamm zu reinigen. Verwenden Sie einen sanften Reiniger und reiben Sie in Richtung der Metallfasern, um zu vermeiden, dass die Oberfläche Kratzer bekommt. Verwenden Sie keine chlorhaltigen Reinigungsmittel.

Pumpen

Um die Funktionsfähigkeit der Pumpen zu erhalten, sollten sie regelmäßig auseinandergenommen und innen und außen gereinigt werden. Dazu trennen Sie die Pumpe zuerst vom Behälter und legen sie in heißes Seifenwasser. Betätigen Sie dann die Pumpe, um im Inneren befindliche Lebensmittelreste zu entfernen. Wiederholen Sie dies mit klarem Wasser, sobald die Pumpe innen gründlich gereinigt ist. Auf der beiliegenden Teileliste finden Sie eine Detailzeichnung der Pumpe, die Ihnen zeigt, wie Sie die Pumpe auseinandernehmen.

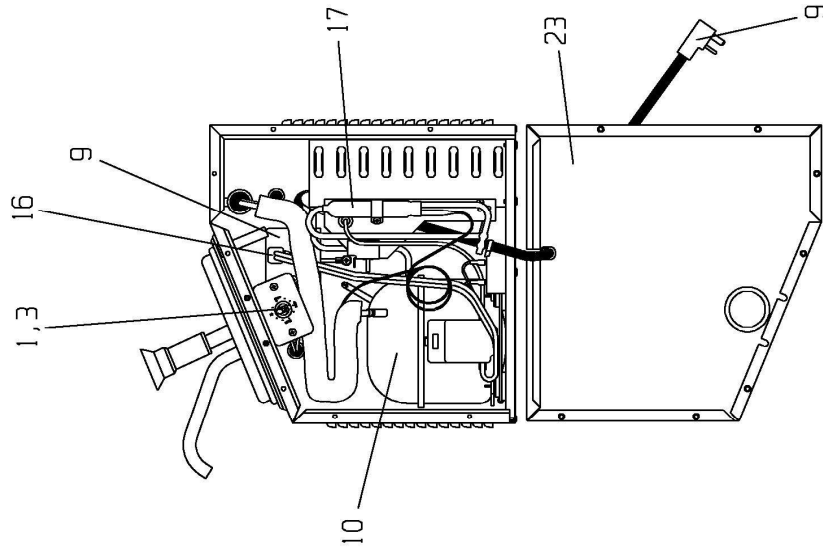
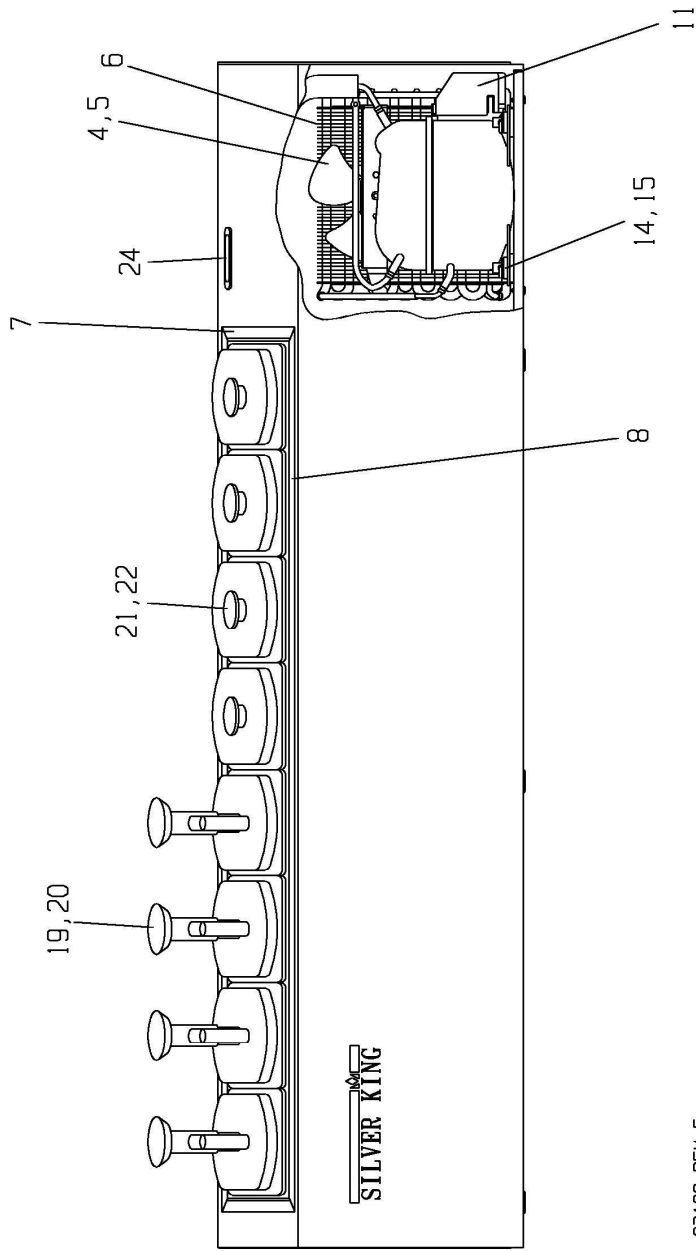
Kondensator

Der Staub auf dem Kondensator muss regelmäßig entfernt werden. Ziehen Sie zuerst den Stecker aus der Steckdose. Um den Staub zu entfernen, blasen Sie Luft durch die Kühlrippen des Kondensators oder entfernen die Deckplatte und wischen den Staub von der Rückseite des Kondensators.

MODELL _____

SERIENNR _____

INSTALLATIONSdatum _____



REPLACEMENT PARTS LIST – MODEL SKRCF

For Models that end with “A” only

ITEM NO.	PART DESCRIPTION	PART NO.
1	TEMPERATURE CONTROL 115V	43172
	TEMPERATURE CONTROL 230V	43064
3	PLATE TEMP CONTROL	20653
4	FAN MOTOR 115V	21251-2
	FAN MOTOR 230V	21251-3
5	FAN BLADE	22321
6	CONDENSER COIL	40400
7	BREAKER STRIP	41228-09
8	BREAKER STRIP	41228-10
9	POWER CHORD 115V	42931
	POWER CHORD 230V	23514
10	COMPRESSOR 115V	10343-03
	COMPRESSOR 230V	10343-24
11	ELECTRICAL KIT 115V (RELAY/OVERLOAD/CAPACITOR)	10344-03
	ELECTRICAL KIT 230V (RELAY/OVERLOAD/CAPACITOR)	10344-24
14	GROMMET, COMPRESSOR MOUNT	20363
15	HAIRPIN CLIP	98106
16	COMPRESSOR CHORD	23289
17	DRIER	22677
19	PUMP, SYRUP	29430
20	JAR, SYRUP 3.5 QT.	29431
21	COVER WITH LADEL	29433
22	JAR, SYRUP 2.5 QT.	29434
23	END PANEL	63124
24	THERMOMETER	99449

WHEN ORDERING REPLACEMENT PARTS, PLEASE PROVIDE MODEL AND SERIAL NUMBERS

