



Server Products Inc.
3601 Pleasant Hill Road
Richfield, WI 53076 USA



(262) 628-5600



(800) 558-8722



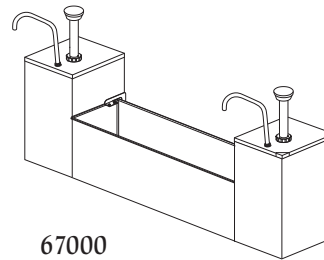
(262) 628-5110



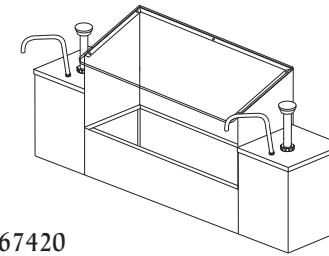
spsales@server-products.com



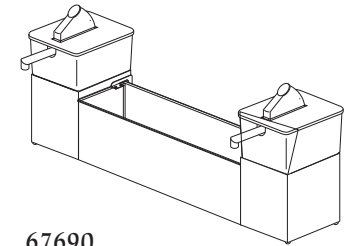
www.server-products.com



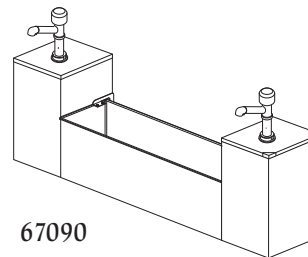
67000



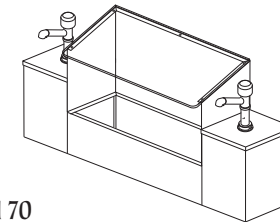
67420



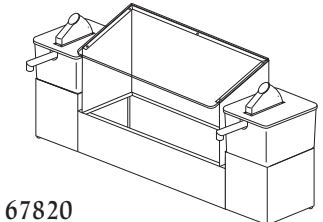
67690



67090



67170



67820

SS Serving Station

(Series 07A)

Stock No. 67000

SS-SG Serving Station-with Sneeze Guard

(Series 90C)

Stock No. 67420

SS-SE Serving Station-Server Express

(Series 07A)

Stock No. 67690

SS Serving Station-Solution

(Series 07A)

Stock No. 67090

SS-SG Serving Station-Solution with Sneeze Guard

(Series 02B)

Stock No. 67170

SS-SE Serving Station-Server Express with Sneeze Guard

(Series 02I)

Stock No. 67820

Console de distribution

(série 07A)

No de réf. 67000

Console de distribution-avec pare-haleine

(série 90C)

No de réf. 67420

Console de distribution-Distributeur express

(série 07A)

No de réf. 67690

Console de distribution-Solution

(série 07A)

No de réf. 67090

Console de distribution-Solution avec pare-haleine

(série 02B)

No de réf. 67170

Console de distribution-Distributeur express avec pare-haleine

(série 02I)

No de réf. 67820

Estación de servicio

(Serie 07A)

Artículo No. 67000

Estación de servicio-con protector sanitario

(Serie 90C)

Artículo No. 67420

Estación de servicio-Servidor Express

(Serie 07A)

Artículo No. 67690

Estación de servicio-Solution

(Serie 07A)

Artículo No. 67090

Estación de servicio-Solution con protector sanitario

(Serie 02B)

Artículo No. 67170

Estación de servicio-Servidor Express con protector sanitario

(Serie 02I)

Artículo No. 67820

UNIT SET-UP

- 1 Always clean unit thoroughly before each use. **See Unit Take-Down, Safety Guidelines, and Cleaning.**
- 2 Install pans into unit.

VARIOUS 1/6 OPTIONAL PANS AVAILABLE:

Stainless Steel Pans	90087	2.5" deep
	90088	4" deep
	90089	6" deep
Plastic Pans	90179	4" deep
	90177	6" deep

3 INSTALL PUMPS INTO UNIT.

- IF USED- INSTALL POUCH SUPPORTS, PRODUCT POUCHES, AND PUMPS INTO EACH END OF THE SERVING STATION. (Optional Pouch Support #67044)
- IF USED- INSTALL #10 CANS OF PRODUCT AND PUMPS INTO EACH END OF THE SERVING STATION.
- OPERATE THE PUMPS SEVERAL TIMES UNTIL ONLY PRODUCT, WITHOUT AIR BUBBLES, IS DELIVERED WITH EACH STROKE OF THE PUMPS.

4 NOTE: The lid hinge can be installed two ways:

- Attach to inside hinge pins for self-closing lid
- Attach to outside hinge pins for non-self-closing.

Install lid onto unit by pulling or pushing each hinge on the lid to allow the pins on the unit to engage into the holes in the hinges.

5 CLOSE LID.

INSTALLATION DE L'APPAREIL

- 1 Nettoyez toujours bien l'appareil avant chaque utilisation. **Reportez-vous aux sections Démontage de l'appareil, Consignes de sécurité et Nettoyage.**
- 2 Installez les plateaux dans l'appareil.

DIVERS PLATEAUX 1/6 SONT DISPONIBLES :

Plateaux en acier inoxydable	90087	6,35 cm de profondeur
	90088	10,1 cm de profondeur
	90089	15,2 cm de profondeur
Plateaux en plastique	90179	10,1 cm de profondeur
	90177	15,2 cm de profondeur

3 Installez les POMPES dans l'appareil.

- LE CAS ÉCHÉANT- INSTALLEZ LES SUPPORTS DE POCHE, POCHE À PRODUIT ET POMPES DE CHAQUE CÔTÉ DE LA CONSOLE DE DISTRIBUTION. (support de poche no 67044 en option)
- LE CAS ÉCHÉANT- INSTALLEZ LES BOÎTES No 10 DE PRODUIT ET LES POMPES DE CHAQUE CÔTÉ DE LA CONSOLE DE DISTRIBUTION.
- ACTIONNEZ LES POMPES PLUSIEURS FOIS JUSQU'À CE QUE SEUL DU PRODUIT EN SORTE À CHAQUE COUP DE POMPE, SANS BULLES D'AIR.

4 REMARQUE : Le couvercle articulé peut être monté de deux façons :

- Fixation aux tiges de charnière intérieure pour le couvercle à fermeture automatique
- Fixation aux tiges de charnière extérieure pour les couvercles à fermeture non automatique.

Monter le couvercle sur l'appareil en tirant ou en enfonçant chaque charnière sur le couvercle afin de permettre aux tiges situées sur l'appareil de s'engager dans les orifices se trouvant sur les charnières.

5 FERMEZ LE COUVERCLE.

ARMADO DE LA UNIDAD

- 1 Siempre limpie totalmente la unidad antes de usarla. **En las secciones Desarmado de la unidad, Pautas de seguridad, Limpieza encontrará mayor información.**
- 2 Coloque las fuentes dentro de la unidad.

SE OFRECEN DIVERSAS FUENTES OPCIONALES DE 1/6:

Fuentes de acero inoxidable	90087	6,3 cm de profundidad
	90088	10 cm de profundidad
	90089	15 cm de profundidad
Fuentes plásticas	90179	10 cm de profundidad
	90177	15 cm de profundidad

3 COLOQUE LAS BOMBAS dentro de la unidad.

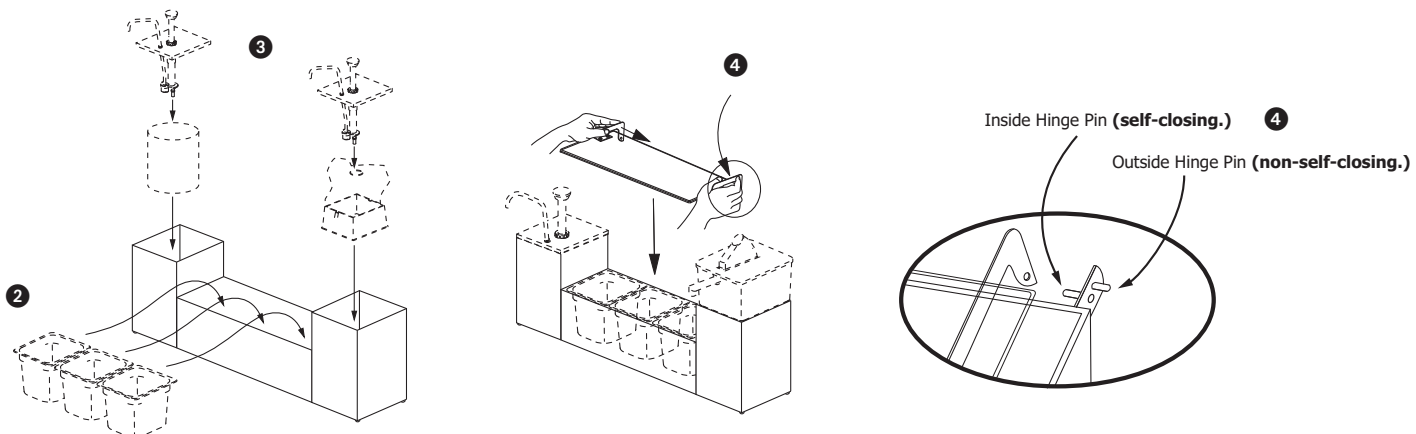
- SI SE USARAN- INSTALE LOS SOPORTES DE LAS BOLSAS, LAS BOLSAS DE PRODUCTO Y LAS BOMBAS EN CADA EXTREMO DE LA ESTACIÓN DE SERVICIO.
- (Soporte opcional para bolsa No. 67044)
- SI SE USARAN- INSTALE LAS LATAS DE PRODUCTO NO. 10 Y LAS BOMBAS EN CADA EXTREMO DE LA ESTACIÓN DE SERVICIO.
- ACCIONE VARIAS VECES LA BOMBA HASTA QUE SÓLO SALGA EL PRODUCTO SIN BURBUJAS DE AIRE.

4 NOTA: Hay dos maneras de instalar las bisagras de la tapa:

- Ajuste la bisagra de la tapa en los pivotes interiores de la bisagra de la unidad si prefiere una tapa con cierre automático
- Ajuste la bisagra de la tapa en los pivotes exteriores de la bisagra de la unidad si la prefiere sin cierre automático

Instale la tapa encima de la unidad empujando o estirando de cada bisagra de la tapa de modo que los pivotes de la unidad encajen en los agujeros de las bisagras.

5 CIERRE LA TAPA.



UNIT TAKE-DOWN

- 1 Remove lid for cleaning by pushing hinges, on lid, inward towards each other to disengage pins, on unit, from the holes in the hinges.
- 2 Remove pumps from unit.
- 3 Remove pans from unit.

SAFETY GUIDELINES

According to food and safety regulations, most foods must be stored and/or served at certain temperatures or they could become hazardous. Check with your local food and safety regulators for specific guidelines.

- Be aware of the product you are serving and the temperature the product is required to maintain. Server Products Inc. can not be responsible for the serving of potentially hazardous product.
- NSF International lists the pumps for this unit as: "NOT ACCEPTABLE FOR DISPENSING POTENTIALLY HAZARDOUS FOODS."

Stainless steel is one of the best materials for food serving and storage, but there are many products which can corrode it.

If you notice corrosion beginning on any stainless steel surface, you may need to change the cleansing agent, sanitizing agent, or the cleaning procedures you are using.

- Products containing: acids, alkalines, chlorine, or salt can corrode stainless steel.
- Sauerkraut corrodes stainless steel. Server Products Inc. regrets that we can not honor warranty claims on stainless steel parts that have been affected by sauerkraut.
- Do not place ice packs or crushed ice into non-insulated units, they are not designed to hold water and will leak.

DÉMONTAGE DE L'APPAREIL

- 1 Retirez le couvercle pour effectuer le nettoyage en appuyant sur les charnières du couvercle vers l'intérieur et l'une vers l'autre pour dégager les axes de l'appareil des trous des charnières.
- 2 Retirez les pompes de l'appareil.
- 3 Retirez les plateaux de l'appareil.

CONSIGNES DE SÉCURITÉ

Conformément aux réglementations alimentaires et de sécurité, la plupart des aliments doivent être stockés et/ou servis à certaines températures sous peine de devenir dangereux. Renseignez-vous auprès des instances réglementaires locales pour obtenir des consignes spécifiques.

- Ne perdez pas de vue la nature du produit servi et la température à laquelle vous devez le maintenir. Server Products, Inc. ne peut pas être responsable du service de produits potentiellement dangereux.
- NSF International classe comme suit les pompes de cet appareil : « NE CONVIENT PAS À LA DISTRIBUTION D'ALIMENTS POTENTIELLEMENT DANGEREUX ».

L'acier inoxydable est l'un des meilleurs matériaux pour le service et la conservation des aliments, cependant une grande quantité de produits peut le corroder.

Si vous remarquez la moindre trace de corrosion sur l'acier inoxydable, pensez à changer de produit de nettoyage ou de désinfection, ou encore à modifier vos procédures de nettoyage.

- Les produits contenant : des acides, des produits alcalins, du chlore ou du sel risquent de corroder l'acier inoxydable.
- La choucroute corrode l'acier inoxydable. Server Products, Inc. regrette de ne pas pouvoir honorer les demandes sous garantie portant sur les pièces en acier inoxydable détériorées par de la choucroute.
- Ne placez aucun contenant réfrigérant ou glace pilée dans les appareils non isothermes, car ils ne sont pas conçus pour contenir de l'eau et ils fuiront.

DESARMADO DE LA UNIDAD

- 1 Retire la tapa para limpiarla presionando las bisagras, en la unidad, hacia adentro y entre sí a fin de desenganchar los pasadores de las bisagras.
- 2 Retire las bombas de la unidad.
- 3 Retire las fuentes de la unidad.

PAUTAS DE SEGURIDAD

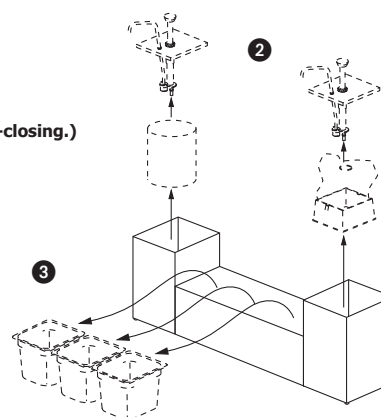
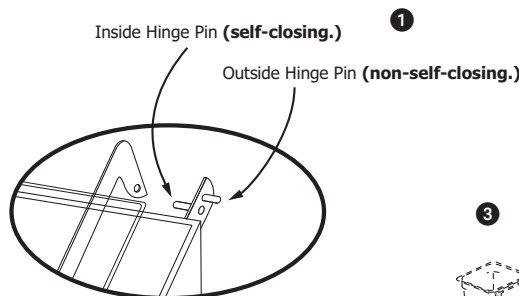
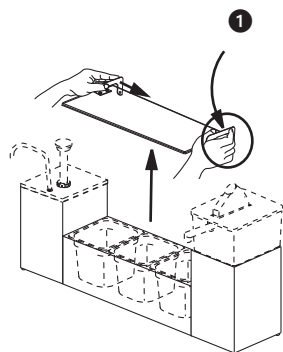
Según las normas sobre alimentos y seguridad, la mayoría de los alimentos deben almacenarse o servirse a cierta temperatura, de lo contrario pueden ser peligrosos. Consulte las normas locales sobre pautas específicas de seguridad y alimentos.

- Tenga presente el producto que se va a servir y la temperatura de conservación que éste requiere. Server Products Inc. no puede hacerse responsable por servir un producto potencialmente peligroso.
- NSF International registra estas bombas como: "NO APTAS PARA DISPENSAR ALIMENTOS POTENCIALMENTE PELIGROSOS".

El acero inoxidable es uno de los mejores materiales para servir y almacenar alimentos, pero existen muchos productos que pueden corroerlo.

Si detecta signos de corrosión en alguna superficie de acero inoxidable, puede que sea necesario cambiar los agentes de limpieza o desinfección, o bien modificar los procedimientos de limpieza.

- Los productos que contienen: agentes ácidos o alcalinos, cloro o sal pueden corroer el acero inoxidable.
- El chucrut corroe el acero inoxidable. Server Products Inc. no ofrece ninguna garantía para las piezas de acero inoxidable que resulten afectadas por el chucrut.
- No coloque paquetes de hielo ni hielo picado en unidades no aisladas, pues no están diseñadas para contener el agua y presentarán fugas



CLEANING

Before first use and after use daily, disassemble and clean unit. Stainless steel parts can corrode. It is important to clean, rinse, sanitize, and dry these parts daily and properly. Failure to comply with any of these instructions may void unit warranty:

- 1 See Unit Take-Down.
- 2 Wash pans and all accessories with dishwashing detergent and hot water daily. Rinse thoroughly and dry with a clean soft cloth.
- 3 Wipe external surfaces of unit with a clean damp cloth daily. Dry with a clean soft cloth.
 - A mildly abrasive nylon or brass brush may be used to remove any food or mineral deposits on the unit.
 - Do not use any highly alkaline or acidic solvents,
 - steel wool, or other harsh abrasives to clean unit.
 - Do not use abrasive cleansers, scrapers, steel pads,
 - steel wool, or other cleaning tools that can scratch surfaces.
 - A general purpose, nonabrasive cleaner may be used on hard to remove food deposits.
 - A nontoxic glass cleaner may be used for cleaning any stainless steel parts and the lid.
- 4 Sanitize parts following your local sanitization requirements. All parts in contact with food must be sanitized.
- 5 Allow parts to fully air dry after sanitization.

Various elements and minerals, such as chlorides in tap water, can accumulate on stainless steel parts and create corrosion.

To prevent corrosion on any stainless steel parts, it is important to fully air dry, as required after sanitization, or to fully dry with a clean soft cloth regularly.

See separate pump manual for specific pump cleaning.

SERVICE

Contact your dealer or Server Products Inc. customer service department for the following:

Ordering Replacement Parts

Be prepared to give this information:

Model Number
Series Number
Part Description
Part Number

You can find the unit model number, series number, and other specific data stamped on the bottom or back side of every unit.

NETTOYAGE

Démontez et nettoyez l'appareil avant la première utilisation et après chaque utilisation ultérieure. Les pièces en acier inoxydable craignent la corrosion. Il est important de nettoyer, rincer, désinfecter et essuyer correctement ces pièces tous les jours. Il convient de respecter toutes ces consignes sous peine d'annulation de la garantie :

- 1 Consultez Démontage de l'appareil.
- 2 Lavez chaque jour les plateaux et tous les accessoires avec du liquide-vaisselle et de l'eau chaude. Rincez soigneusement et séchez avec un chiffon doux et propre.
- 3 Essuyez chaque jour les surfaces extérieures de l'appareil avec un chiffon humecté propre. Séchez avec un chiffon doux et propre.
 - Vous pouvez utiliser une brosse en nylon ou en laiton légèrement abrasive pour retirer les dépôts alimentaires ou calcaires de l'appareil.
 - N'utilisez pas de solvants fortement alcalins ou acides, de laine d'acier ou d'autres nettoyeurs abrasifs pour nettoyer l'appareil.
 - N'utilisez pas de nettoyeurs abrasifs, racloirs, tampons en acier, laine d'acier ou autres ustensiles de nettoyage pouvant rayer les surfaces.
 - Vous pouvez utiliser un nettoyeur polyvalent non abrasif sur les dépôts alimentaires difficiles à retirer.
 - Il est possible d'utiliser un nettoyeur non toxique pour vitres sur les pièces en acier inoxydable et le couvercle.
- 4 Désinfectez les pièces conformément aux consignes d'hygiène locales. Toutes les pièces en contact avec les aliments doivent être désinfectées.
- 5 Laissez complètement sécher les pièces à l'air après désinfection.

Divers éléments et minéraux, tels que les chlorures de l'eau du robinet, peuvent s'accumuler sur les pièces en acier inoxydable et provoquer leur corrosion. Pour empêcher la corrosion des pièces en acier inoxydable, il est important de les laisser complètement sécher à l'air, comme requis après désinfection, ou de les essuyer complètement avec un chiffon propre et doux.

Reportez-vous au manuel de la pompe pour y lire les instructions de nettoyage spécifiques de la pompe.

RÉPARATIONS

Contactez votre revendeur ou le service clientèle de Server Products Inc. pour :

Commande de pièces de rechange

Soyez prêt à fournir ces informations :

Numéro de modèle
Numéro de série
Description de la pièce
Numéro de référence de la pièce

Le numéro de modèle, le numéro de série et autres renseignements figurent en dessous ou à l'arrière de tout appareil.

LIMPIEZA

Desarme y limpie la unidad antes de usarla por primera vez y después de cada uso. Las piezas de acero inoxidable pueden corroerse. Es importante limpiar, enjuagar, desinfectar y secar diariamente las piezas en forma adecuada. El no acatar estas instrucciones podría anular la garantía de la unidad:

- 1 Consulte la sección Desarmado de la unidad.
- 2 Lave diariamente las fuentes y todos los accesorios con detergente para vajilla y agua caliente. Enjuáguelos totalmente y séquelos con un paño suave.
- 3 Con un paño húmedo limpie diariamente las superficies externas de la unidad. Séquelas con un paño suave.
 - Se puede usar un cepillo levemente abrasivo de nilón o latón para eliminar de la unidad los residuos minerales o de comida.
 - No use ningún disolvente altamente ácido o alcalino, virutas de acero, ni ningún utensilio o agente de limpieza abrasivo para limpiar la unidad.
 - No utilice limpiadores abrasivos, raspadores, estropajos, virutas de acero, ni ningún utensilio de limpieza que pueda rayar las superficies.
 - Emplee un limpiador no abrasivo de uso común para eliminar los restos de comida endurecidos.
 - Se puede utilizar un limpiacristales no tóxico para limpiar las piezas de acero inoxidable y la tapa.
- 4 Desinfecte las piezas según los requisitos de su localidad. Desinfecte todas las piezas que entran en contacto con los alimentos.
- 5 Deje que las piezas se sequen totalmente al aire libre una vez desinfectadas.

La presencia en el agua potable de diversos elementos y minerales tales como cloruros pueden causar corrosión si se acumulan en las piezas de acero inoxidable. Para evitar dicha corrosión, seque totalmente las piezas después de desinfectarlas, ya sea dejándolas al aire libre o frotándolas con un paño suave.

En el manual de la bomba que viene por separado encontrará instrucciones específicas sobre el lavado de la bomba

SERVICIO

Comuníquese con su distribuidor o con el departamento de servicio al cliente de Server Products Inc. para obtener mayor información sobre lo siguiente:

Cómo pedir repuestos

Es posible que se le solicite la siguiente información:

Número de modelo
Número de serie
Descripción de la pieza
Número de pieza

En la parte inferior o posterior de la unidad encontrará los números de modelo, serie y demás información pertinente.

General Service, Repair, or Returns

Before sending any item to Server Products for service, repair, or return, contact Server Customer Service to request a Return Authorization Number. Merchandise must be sent to Server with this number and will be subject to a 20% (percent) restocking charge. Returned goods must be in new and unused condition and not more than one year old. Electrical parts (thermostats, heating elements etc.) are not returnable.

Server Products maintains a fully staffed service department with highly skilled factory trained personnel. Service is extremely prompt. Under normal circumstances, a repaired unit is shipped out the day after it is received. Labor charges are reasonable.

SERVER PRODUCTS LIMITED WARRANTY

All Server Products equipment is backed by a two-year limited warranty against defects in materials and workmanship. For complete warranty information go to: www.server-products.com

Maintenance générale, réparations ou renvois

Avant d'envoyer un composant à Server Products pour maintenance, réparation ou retour, contactez le service clientèle Server Products pour demander un Numéro d'autorisation de retour. La marchandise doit être envoyée à Server avec ce numéro et sera soumise à de frais de reconstitution du stock de 20 %. Les marchandises renvoyées doivent être à l'état neuf et inutilisé et ne pas avoir plus d'un an. Les composants électriques (thermostats, éléments chauffants, etc.) ne peuvent pas être renvoyés.

Server Products dispose d'un service clientèle complet doté d'un personnel extrêmement compétent formé en usine. Le service est très rapide. Dans la plupart des cas, l'appareil réparé est réexpédié le jour qui suit sa réception. Les frais de main-d'œuvre sont raisonnables. Les produits réparés sont expédiés contre remboursement, sauf si des conditions préalables de crédit ont été agréées.

GARANTIE LIMITÉE DE SERVER PRODUCTS

Tous les produits Server Products sont assortis d'une garantie limitée de deux ans contre tout défaut de matériels et de main-d'œuvre. Car les renseignements complets de garantie vont : www.server-products.com

Servicio, reparación o devoluciones

Si debe enviar un producto a Server Products por servicio, reparación o devolución, comuníquese con el departamento de servicio al cliente y solicite un número de autorización de devolución. El producto debe enviarse a Server con dicho número y estará sujeto a un 20% (por ciento) de recargo por renovación de existencias. Los productos devueltos deben estar en estado nuevo y sin uso, y no deben tener más de un año. No se pueden devolver piezas eléctricas (termostatos, elementos calentadores, etc.).

Server Products cuenta con un departamento de servicio con personal altamente calificado entrenado en la fábrica. Nuestro servicio es muy rápido. En circunstancias normales, las unidades reparadas se despachan al día siguiente. Nuestros cargos por concepto de mano de obra son razonables.

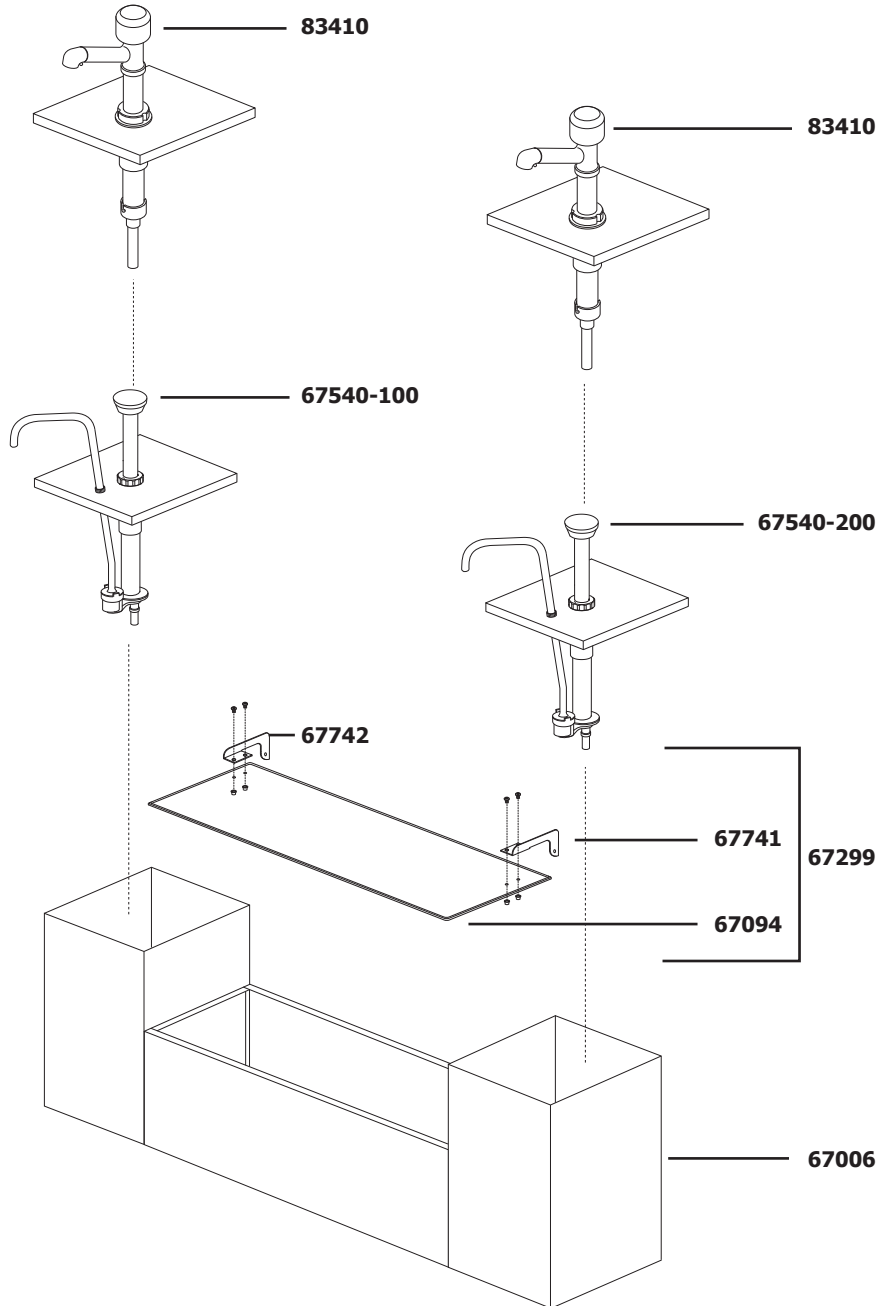
GARANTÍA LIMITADA DE SERVER PRODUCTS

Todos los equipos de Server Products están cubiertos por una garantía limitada de dos años contra defectos de fabricación y materiales. Para la garantía completa información van: www.server-products.com

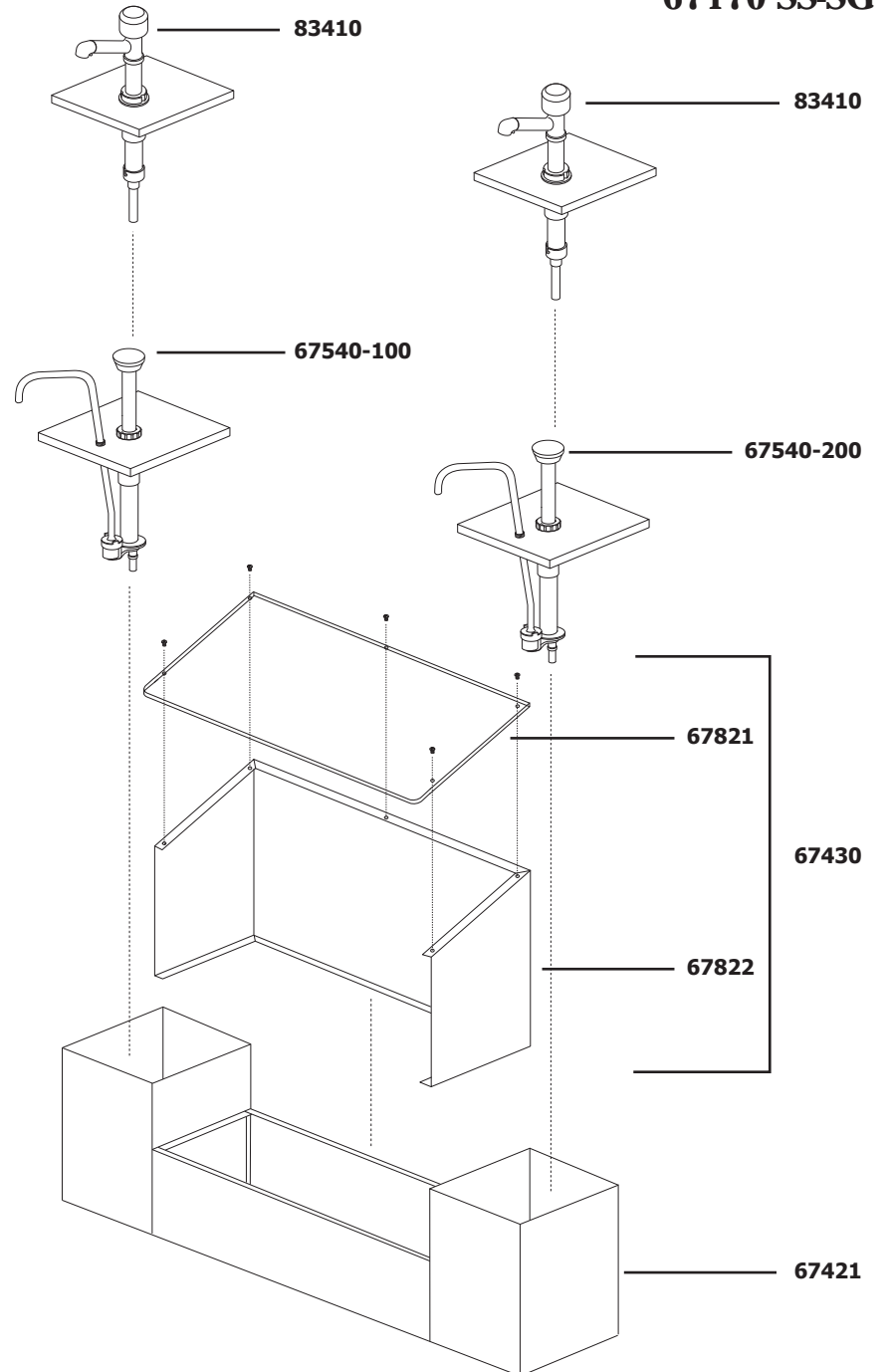
Part #	MODEL	DESCRIPTION	DESCRIPTION	DESCRIPCIÓN
00238	67170, 67420, 67820	Tape, 1/2 Acrylic Foam	Tape, 1/2 Acrylic Foam	Tape, 1/2 Acrylic Foam
07005	67690, 67820,	Discharge Fitting, Black	Raccord de décharge, noir	Accesorio de descarga, negro
07013	67690, 67820,	Discharge Fitting, White	Raccord de décharge, blanc	Accesorio de descarga, blanco
07014	67690, 67820,	Lever	Levier	Palanca
07046	67690, 67820,	Vessel, Rectangular	Réceptient, rectangulaire	Vasija rectangular
07048	67690, 67820,	Lid	Couvercle	Tapa
07053	67690, 67820,	Lid Assembly	Couvercle	Conjunto de la tapa
07056	67690, 67820,	Roller	Galet	Rodillo
07088	67690, 67820,	Pump Assembly	Assemblage de la pompe	Conjunto de la bomba
07131	ALL	Decal Set, Condiment	Jeu d'étiquettes autocollantes, condiments	Conjunto de calcomanías, condimento
07161	67690, 67820,	Pin, Hinge	Broche, charnière	Pasador de bisagra
67006	67690, 67820, 67840	Base Assembly	Socle	Conjunto de la base
67741	67000, 67090, 67690	Hinge, Right	Charnière, droite	Bisagra derecha
67742	67000, 67090, 67690	Hinge, Left	Charnière, gauche	Bisagra izquierda
67092	67000, 67690, 67090	Hinge, Right	Charnière, droite	Bisagra derecha
67093	67000, 67690, 67090	Hinge, Left	Charnière, gauche	Bisagra izquierda

67094	67000, 67690, 67090	Lid, plastic	Couvercle, plastique	Tapa plástica
67299	67000, 67690, 67090	Lid Assembly	Couvercle	Conjunto de la tapa
67299	67840	Self Closing Lid Assembly	Moi-même Fermant Couvercle	Mismo Cerramiento Conjunto de la tapa
67421	67420, 67170	Base Assembly	Socle	Conjunto de la base
67430	67170, 67820, 67420	Sneeze Guard Kit	Pare-haleine	Protector sanitario
67540-100	67000, 67420	Condiment Pump (with red knob for ketchup)	Pompe à condiments (bouton rouge pour le ketchup)	Bomba de condimentos (con perilla roja para ketchup)
67540-200	67000, 67420	Condiment Pump (with yellow knob for mustard)	Pompe à condiments (bouton jaune pour la moutarde)	Bomba de condimentos (con perilla amarilla para mostaza)
67695	67690	Base Assembly	Socle	Conjunto de la base
67821	67170, 67820, 67420	Sneeze Guard	Pare-haleine	Protector sanitario
67822	67170, 67820, 67420	Sneeze Guard Body	Pare-haleine	Protector sanitario
67823	67820	Base Assembly	Socle	Conjunto de la base
82049	67820, 67690, 87840	Brush, 1¼" Diameter	Goupillon, 3,1 cm de diamètre	Escobilla, diámetro 3,2 cm
83410	67090, 67170	Solution Pump	Solution Pompe	Solution Bomba
92098	67690, 67820,	Foot, Rubber Button	Pied, bouton en caoutchouc	Pata, botón de goma

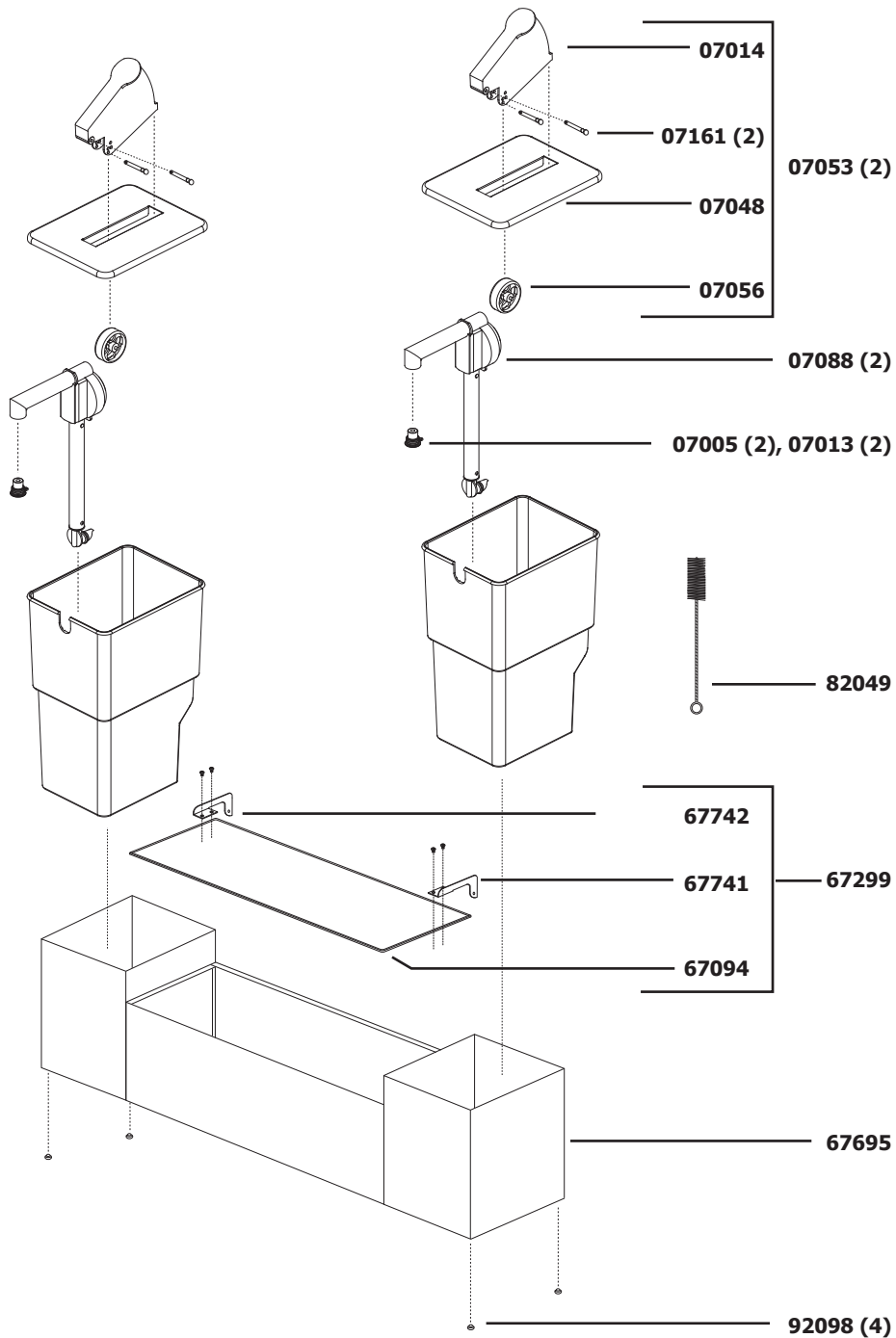
67000 SS
67090 SS



67420 SS-SG
67170 SS-SG



67690 SS-SE



67820 SS-SE

