



001700-REVD-041207



**Server Products Inc.**  
**3601 Pleasant Hill Road**  
**Richfield, WI 53076 USA**



**(262) 628-5600**



**(800) 558-8722**



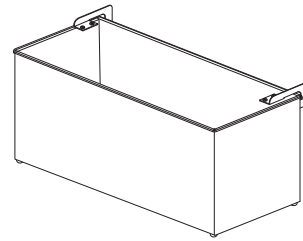
**(262) 628-5110**



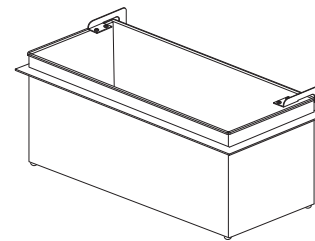
**spsales@server-products.com**



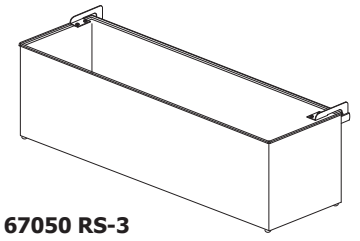
**www.server-products.com**



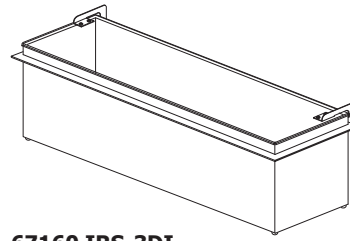
**67770 IRS-2**



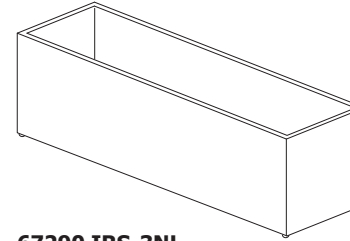
**67780 IRS-2DI**



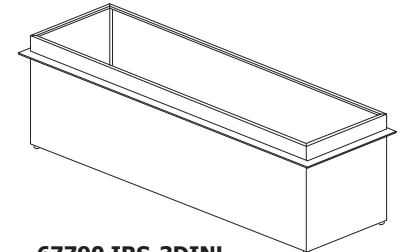
**67050 RS-3**  
**67080 IRS-3**



**67160 IRS-3DI**



**67290 IRS-3NL**



**67790 IRS-3DINL**

<b>RS-3</b>	<b>Relish Server- 3 Pan</b> (Serie 07A) Stock No. 67050	<b>Distributeur de relish - à 3 plateaux</b> (Série 07A) N° de réf. 67050	<b>Servidor de condimento- 3 fuentes</b> (Serie 07A) Artículo No. 67050
<b>IRS-3</b>	<b>Insulated Relish Server- 3 Pan</b> (Series 07A) Stock No. 67080	<b>Distributeur de relish isotherme - à 3 plateaux</b> (Série 07A) N° de réf. 67080	<b>Servidor de condimento aislado- 3 fuentes</b> (Serie 07A) Artículo No. 67080
<b>IRS-3DI</b>	<b>Insulated Relish Server- 3 Pan, Drop-In</b> (Series 07A) Stock No. 67160	<b>Distributeur de relish isotherme - à 3 plateaux, encastré</b> (Série 07A) N° de réf. 67160	<b>Servidor de condimento aislado- 3 fuentes, empotradas</b> (Serie 07A) Artículo No. 67160
<b>IRS-3NL</b>	<b>Insulated Relish Server- 3 Pan, No Lid</b> (Series 98H) Stock No. 67290	<b>Distributeur de relish isotherme - à 3 plateaux, sans couvercle</b> (Série 98H) N° de réf. 67290	<b>Servidor de condimento aislado- 3 fuentes, sin tapa</b> (Serie 98H) Artículo No. 67290
<b>IRS-3DINL</b>	<b>Insulated Relish Server- 3 Pan, Drop-In, No Lid</b> (Series 98H) Stock No. 67790	<b>Distributeur de relish isotherme - à 3 plateaux, encastré, sans couvercle</b> (Série 98H) N° de réf. 67790	<b>Servidor de condimento aislado- 3 fuentes, empotradas, sin tapa</b> (Serie 98H) Artículo No. 67790
<b>IRS-2</b>	<b>Insulated Relish Server- 2 Pan</b> (Series 07A) Stock No. 67770	<b>Distributeur de relish isotherme - à 2 plateaux</b> (Série 07A) N° de réf. 67770	<b>Servidor de condimento aislado- 2 fuentes</b> (Serie 07A) Artículo No. 67770
<b>IRS-2DI</b>	<b>Insulated Relish Server- 2 Pan, Drop-In</b> (Series 07A) Stock No. 67780	<b>Distributeur de relish isotherme - à 2 plateaux, encastré</b> (Série 07A) N° de réf. 67780	<b>Servidor de condimento aislado- 2 fuentes, empotradas</b> (Serie 07A) Artículo No. 67780



## UNIT SET-UP

1 Always clean unit thoroughly before each use. **See Unit Take-Down, Safety Guidelines, and Cleaning.**

2 For insulated units only: Install ice packs into bottom of unit.

**OPTIONAL ICE PACKS AVAILABLE:** EUTECTIC #94013 ROUND.

- Optional round eutectic ice packs are refreezable, allow them to freeze for about 12 hours (or overnight) before each unit set-up.
- Each ice pack will maintain a temperature of 45°F or below for about 4 hours.
- If you do not have ice packs, fill the insulated unit with crushed ice up to the level where the bottom of the pans will just touch the ice.

3 INSTALL PANS INTO UNIT.

4 **NOTE: The lid hinge can be installed two ways:**

- Attach to inside hinge pins for self-closing lid.
- Attach to outside hinge pins for non-self-closing.

Install lid onto unit by pulling or pushing each hinge on the lid to allow the pins on the unit to engage into the holes in the hinges.

5 CLOSE LID.

## INSTALLATION DE L'APPAREIL

1 Nettoyez toujours bien l'appareil avant chaque utilisation. **Reportez-vous aux sections Démontage de l'appareil, Consignes de sécurité et Nettoyage.**

2 Pour les appareils isothermes uniquement: Ajoutez les cryosacs en bas de l'appareil.

**CRYOSACS DISPONIBLES EN OPTION :** EUTECTIQUE #94013 CIRCULAIRE.

- Les cryosacs eutectiques circulaires en option sont réutilisables, laissez-les geler pendant 12 heures consécutives (ou pendant la nuit) avant de les remettre en place.
- Chaque cryosac maintient une température de 7 °C ou inférieure pendant 4 heures.
- Si vous ne disposez pas de cryosacs, remplissez l'appareil isotherme avec de la glace pilée jusqu'au niveau des plateaux.

3 INSTALLEZ LES PATEAUX DANS L'APPAREIL.

4 **REMARQUE :** Le couvercle articulé peut être monté de deux façons :

- Fixation aux tiges de charnière intérieure pour le couvercle à fermeture automatique
- Fixation aux tiges de charnière extérieure pour les couvercles à fermeture non automatique.

Monter le couvercle sur l'appareil en tirant ou en enfonçant chaque charnière sur le couvercle afin de permettre aux tiges situées sur l'appareil de s'engager dans les orifices se trouvant sur les charnières.

5 FERMEZ LE COUVERCLE.

## ARMADO DE LA UNIDAD

1 Siempre limpie totalmente la unidad antes de usarla. **En las secciones Desarmado de la unidad, Pautas de seguridad, y Limpieza encontrará mayor información.**

2 en el caso de las unidades aisladas solamente: instale paquetes de hielo en la parte inferior de la unidad.

**SE OFRECEN PAQUETES OPCIONALES DE HIELO:** EUTÉCTICO #94013 REDONDO.

- Los paquetes opcionales redondos de hielo eutéctico se pueden volver a congelar, déjelos congelarse durante 12 horas aproximadamente (o toda la noche) antes de preparar cada unidad.
- Cada paquete de hielo mantiene una temperatura de 7°C o menos durante unas 4 horas.
- Si no tiene paquetes de hielo, llene la unidad aislada con hielo picado hasta el nivel donde la parte inferior de las fuentes justo toque el hielo.

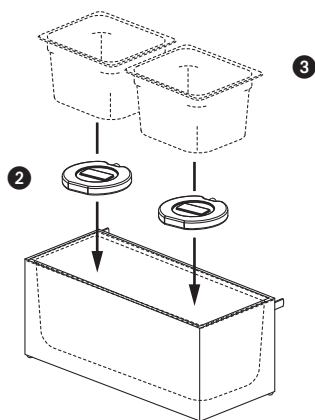
3 COLOQUE LAS FUENTES DENTRO DE LA UNIDAD.

4 **NOTA:** Hay dos maneras de instalar las bisagras de la tapa:

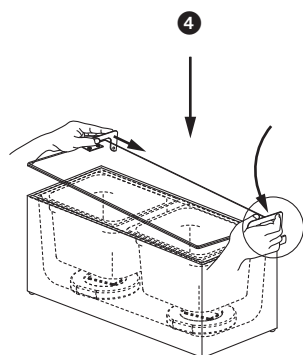
- Ajuste la bisagra de la tapa en los pivotes interiores de la bisagra de la unidad si prefiere una tapa con cierre automático
- Ajuste la bisagra de la tapa en los pivotes exteriores de la bisagra de la unidad si la prefiere sin cierre automático

Instale la tapa encima de la unidad empujando o estirando de cada bisagra de la tapa de modo que los pivotes de la unidad encajen en los agujeros de las bisagras.

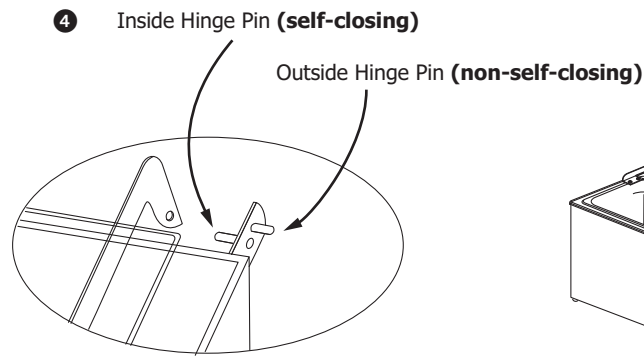
5 CIERRE LA TAPA.



3

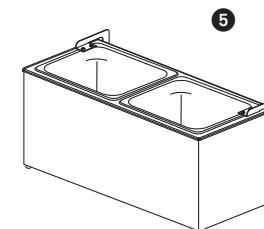


4



4 Inside Hinge Pin (self-closing)

Outside Hinge Pin (non-self-closing)



5

**SPECIFIC INFORMATION**

Various 1/6 optional pans available:		
Stainless Steel Pans	90087	2.5" deep
	90088	4" deep
	90089	6" deep
Plastic Pans	90116	2.5" deep
	90179	4" deep
	90177	6" deep

**DROP-IN UNITS**

Drop-In units can be used either on a counter top surface or can be dropped into an opening in a counter top.

Model Number	Recommended Counter Top Opening Size
67780	13 3/4" x 7 3/8" = 13.75" x 7.375"
67160, 67790	20 1/8" x 7 3/8" = 20.125" x 7.375"

**UNIT TAKE-DOWN**

- 1 REMOVE LID FOR CLEANING by pushing hinges, on lid, inward towards each other to disengage pins, on unit, from the holes in the hinges.
- 2 REMOVE PANS FROM UNIT.
- 3 FOR INSULATED UNITS ONLY- REMOVE ICE PACKS FROM BOTTOM OF UNIT.
  - The optional round eutectic ice packs are refreezable, allow them to freeze for about 12 hours (or overnight) before each unit set-up.
  - If you do not have ice packs, and the insulated unit was filled with crushed ice, tip the unit over a drain to empty out all of the remaining ice or water.

**INFORMATIONS SPÉCIFIQUES**

Divers plateaux 1/6 sont disponibles :		
Plateaux en acier inoxydable	90087	6,35 cm de profondeur
	90088	10,1 cm de profondeur
	90089	15,2 cm de profondeur
Plateaux en plastique	90116	6,35 cm de profondeur
	90179	10,1 cm de profondeur
	90177	15,2 cm de profondeur

**MODÈLES ENCASTRÉ**

Les modèles encastrés s'utilisent sur un plan de travail ou dans une ouverture du plan de travail.

Número de modèle	Ouverture recommandée dans le plan de travail
67780	34,93 cm x 18,73 cm
67160, 67790	51,12 cm x 18,73 cm

**DÉMONTAGE DE L'APPAREIL**

- 1 Retirez le couvercle pour effectuer le nettoyage en appuyant sur les charnières du couvercle vers l'intérieur et l'une vers l'autre pour dégager les axes de l'appareil des trous des charnières.
- 2 Retirez les plateaux de l'appareil.
- 3 pour les appareils isothermes uniquement - retirez les cryosacs de l'appareil.
  - Les cryosacs eutectiques circulaires en option sont réutilisables, laissez-les geler pendant 12 heures consécutives (ou pendant la nuit) avant de les remettre en place.
  - Si vous ne disposez pas de cryosacs, et que l'appareil isotherme a été rempli de glace pilée, basculez-le au-dessus d'un évier pour vider la glace ou l'eau restante.

**INFORMACIÓN ESPECÍFICA**

Se ofrecen diversas fuentes opcionales de 1/6:		
Fuentes de acero inoxidable	90087	6,35 cm de profundidad
	90088	10,1 cm de profundidad
	90089	15,2 cm de profundidad
Fuentes plásticas	90116	6,35 cm de profundidad
	90179	10,1 cm de profundidad
	90177	15,2 cm de profundidad

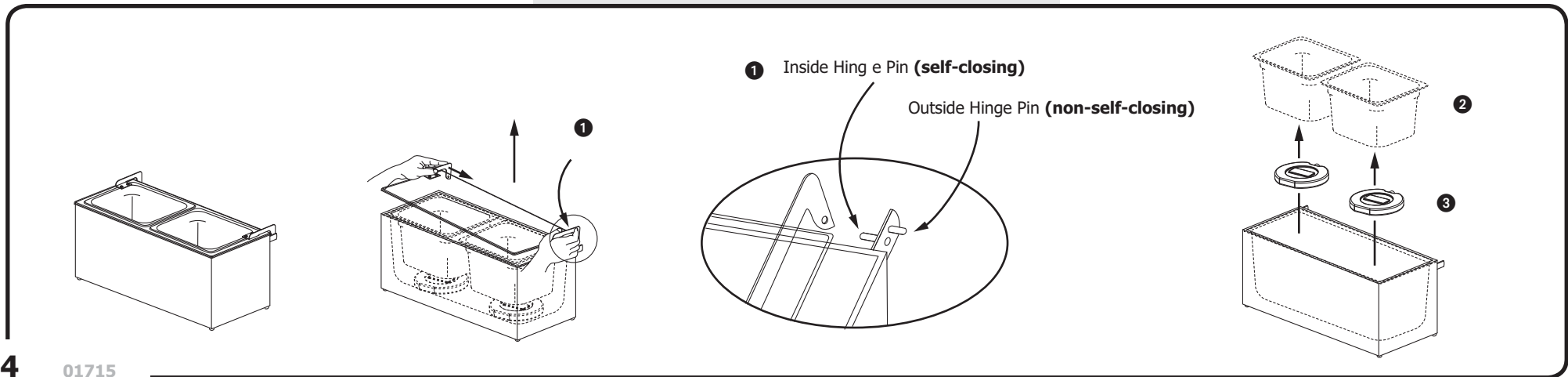
**UNIDADES EMPOTRADAS**

Las unidades empotradas pueden usarse ya sea sobre un mostrador o incrustarse en la abertura del mismo.

Número de modelo	Tamaño recomendado de la abertura del mostrador
67780	34,93 cm x 18,73 cm
67160, 67790	51,12 cm x 18,73 cm

**DESARMADO DE LA UNIDAD**

- 1 Retire la tapa para limpiarla presionando las bisagras, en la unidad, hacia adentro y entre sí a fin de desenganchar los pasadores de las bisagras.
- 2 Retire las fuentes de la unidad.
- 3 en el caso de las unidades aisladas solamente- retire los paquetes de hielo de la parte inferior de la unidad.
  - Los paquetes opcionales redondos de hielo eutéctico se pueden volver a congelar, déjelos congelarse durante 12 horas aproximadamente (o toda la noche) antes de preparar cada unidad.
  - Si no tiene paquetes de hielo, y se llenó la unidad aislada con hielo picado, incline la unidad sobre un desagüe para vaciar el resto del hielo o agua.



## SAFETY GUIDELINES

According to food and safety regulations, most foods must be stored and/or served at certain temperatures or they could become hazardous. Check with your local food and safety regulators for specific guidelines.

Be aware of the product you are serving and the temperature the product is required to maintain. Server Products Inc. can not be responsible for the serving of potentially hazardous product.

**Stainless steel is one of the best materials for food serving and storage, but there are many products which can corrode it.**

- If you notice corrosion beginning on any stainless steel surface, you may need to change the cleansing agent, sanitizing agent, or the cleaning procedures you are using.
- Products containing: acids, alkalines, chlorine, or salt can corrode stainless steel.
- Sauerkraut corrodes stainless steel. Server Products Inc. regrets that we can not honor warranty claims on stainless steel parts that have been affected by sauerkraut.

### Insulated Units

- Do not place ice packs or crushed ice into non-insulated units, they are not designed to hold water and will leak.
- Do not expose insulated shroud or base of unit to a dishwasher or temperatures over 150°F, this will damage the insulation

### Eutectic Ice Packs

- Do not expose ice packs to a dishwasher or any extreme heat, this could cause leakage or explosion of the ice packs. The operating temperature range for the eutectic ice packs is between -40°F and 175°F.

## CLEANING

Before first use and after use daily, disassemble and clean unit. Stainless steel parts can corrode. It is important to clean, rinse, sanitize, and dry these parts daily and properly. Failure to comply with any of these instructions may void unit warranty:

- 1 See Unit Take-Down.
- 2 Wash all parts with dishwashing detergent and hot water daily. Rinse thoroughly and dry with a clean soft cloth.
  - Wipe external surfaces of unit with a clean damp cloth daily. Dry with a clean soft cloth.
  - A mildly abrasive nylon or brass brush may be used to remove any food or mineral deposits on the unit.
  - Do not use any highly alkaline or acidic solvents, steel wool, or other harsh abrasives to clean unit.
  - Do not use abrasive cleansers, scrapers, steel pads, steel wool, or other cleaning tools that can scratch surfaces.
  - A general purpose, nonabrasive cleaner may be used on hard to remove food deposits.
  - A nontoxic glass cleaner may be used for cleaning any stainless steel parts and the lid.
- 4 Sanitize parts following your local sanitization requirements. All parts in contact with food must be sanitized.

## CONSIGNES DE SÉCURITÉ

Conformément aux réglementations alimentaires et de sécurité, la plupart des aliments doivent être stockés et/ou servis à certaines températures sous peine de devenir dangereux. Renseignez-vous auprès des instances réglementaires locales pour obtenir des consignes spécifiques.

Ne perdez pas de vue la nature du produit servi et la température à laquelle vous devez le maintenir. Server Products, Inc. ne peut pas être responsable du service de produits potentiellement dangereux.

L'acier inoxydable est l'un des meilleurs matériaux pour le service et la conservation des aliments, cependant une grande quantité de produits peut le corroder.

**Si vous remarquez la moindre trace de corrosion sur l'acier inoxydable, pensez à changer de produit de nettoyage ou de désinfection, ou encore à modifier vos procédures de nettoyage.**

- Les produits contenant : des acides, des produits alcalins, du chlore ou du sel risquent de corroder l'acier inoxydable.
- La choucroute corrode l'acier inoxydable. Server Products, Inc. regrette de ne pas pouvoir honorer les demandes sous garantie portant sur les pièces en acier inoxydable détériorées par de la choucroute.

### Modèles isothermes

- Ne placez aucun contenant réfrigérant ou glace pilée dans les appareils non isothermes, car ils ne sont pas conçus pour contenir de l'eau et ils fuiront.
- Ne passez pas la coque ou le socle isotherme du distributeur au lave-vaisselle et ne l'exposez pas à des températures supérieures à 66 °C, sous peine d'endommager la matière isolante.

### Cryosacs eutectiques

- Ne passez pas les cryosacs au lave-vaisselle et ne les exposez pas à une chaleur extrême, sous peine de causer des fuites ou l'explosion des cryosacs. La plage de température d'utilisation des cryosacs eutectiques est de -40 °C à 79 °C.

## NETTOYAGE

Démontez et nettoyez l'appareil avant la première utilisation et après chaque utilisation ultérieure. Les pièces en acier inoxydable craignent la corrosion. Il est important de nettoyer, rincer, désinfecter et essuyer correctement ces pièces tous les jours. Il convient de respecter toutes ces consignes sous peine d'annulation de la garantie :

- 1 Consultez Démontage de l'appareil.
- 2 Lavez chaque jour tous les composants avec du liquide-vaisselle et de l'eau chaude. Rincez soigneusement et séchez avec un chiffon doux et propre.
- 3 Essuyez chaque jour les surfaces extérieures de l'appareil avec un chiffon humecté propre.
  - Vous pouvez utiliser une brosse en nylon ou en laiton légèrement abrasive pour retirer les dépôts alimentaires ou calcaires de l'appareil.
  - N'utilisez pas de solvants fortement alcalins ou acides, de laine d'acier ou d'autres nettoyeurs abrasifs pour nettoyer l'appareil.

## PAUTAS DE SEGURIDAD

Según las normas sobre alimentos y seguridad, la mayoría de los alimentos deben almacenarse o servirse a cierta temperatura, de lo contrario pueden ser peligrosos. Consulte las normas locales sobre pautas específicas de seguridad y alimentos.

Tenga presente el producto que se va a servir y la temperatura de conservación que éste requiere. Server Products Inc. no puede hacerse responsable por servir un producto potencialmente peligroso.

El acero inoxidable es uno de los mejores materiales para servir y almacenar alimentos, pero existen muchos productos que pueden corroerlo.

**Si detecta signos de corrosión en alguna superficie de acero inoxidable, puede que sea necesario cambiar los agentes de limpieza o desinfección, o bien modificar los procedimientos de limpieza.**

- Los productos que contienen: agentes ácidos o alcalinos, cloro o sal pueden corroer el acero inoxidable.
- El chucrut corroe el acero inoxidable. Server Products Inc. no ofrece ninguna garantía para las piezas de acero inoxidable que resulten afectadas por el chucrut.

### Unidades aisladas

- No coloque paquetes de hielo ni hielo picado en unidades no aisladas, pues no están diseñadas para contener el agua y presentarán fugas.
- No lave el resguardo o la base de la unidad en lavadoras de vajilla ni los exponga a temperaturas superiores a 66°C, ya que se dañará el aislamiento

### Paquetes de hielo eutéctico

- No lave los paquetes de hielo en lavadoras de vajilla ni al calor extremo, ya que los paquetes podrían presentar fugas o explotar. La gama de temperatura operativa de los paquetes de hielo eutéctico está entre -40°C and 79°C.

## LIMPIEZA

Desarme y limpie la unidad antes de usarla por primera vez y después de cada uso. Las piezas de acero inoxidable pueden corroerse. Es importante limpiar, enjuagar, desinfectar y secar diariamente las piezas en forma adecuada. El no acatar estas instrucciones podría anular la garantía de la unidad:

- 1 Consulte la sección Desarmado de la unidad.
- 2 Lave diariamente todas las piezas con detergente para vajilla y agua tibia. Enjuáguelos totalmente y séquelos con un paño suave.
- 3 Con un paño húmedo limpie diariamente las superficies externas de la unidad. Séquelas con un paño suave.
  - Se puede usar un cepillo levemente abrasivo de nilón o latón para eliminar de la unidad los residuos minerales o de comida.
  - No use ningún disolvente altamente ácido o alcalino, virutas de acero, ni ningún utensilio o agente de limpieza abrasivo para limpiar la unidad.

- 5 Allow parts to fully air dry after sanitization.

Various elements and minerals, such as chlorides in tap water, can accumulate on stainless steel parts and create corrosion.

To prevent corrosion on any stainless steel parts, it is important to fully air dry, as required after sanitization, or to fully dry with a clean soft cloth regularly.

### SERVICE

Contact your dealer or Server Products Inc. customer service department for the following:

#### Ordering Replacement Parts -

Be prepared to give this information:

- Model Number
- Series Number
- Part Description
- Part Number

You can find the unit model number, series number, and other specific data stamped on the bottom or back side of every unit.

#### General Service, Repair, or Returns

Before sending any item to Server Products for service, repair, or return, contact Server Customer Service to request a Return Authorization Number. Merchandise must be sent to Server with this number and will be subject to a 20% (percent) restocking charge. Returned goods must be in new and unused condition and not more than one year old. Electrical parts (thermostats, heating elements etc.) are not returnable.

Server Products maintains a fully staffed service department with highly skilled factory trained personnel. Service is extremely prompt. Under normal circumstances, a repaired unit is shipped out the day after it is received. Labor charges are reasonable.

### SERVER PRODUCTS LIMITED WARRANTY

All Server Products equipment is backed by a two-year limited warranty against defects in materials and workmanship. For complete warranty information go to: [www.server-products.com](http://www.server-products.com)

- N'utilisez pas de nettoyeurs abrasifs, raclours, tampons en acier, laine d'acier ou autres ustensiles de nettoyage pouvant rayer les surfaces.
- Vous pouvez utiliser un nettoyeur polyvalent non abrasif sur les dépôts alimentaires difficiles à retirer.
- Il est possible d'utiliser un nettoyeur non toxique pour vitres sur les pièces en acier inoxydable et le couvercle.

- 4 Désinfectez les pièces conformément aux consignes d'hygiène locales. Toutes les pièces en contact avec les aliments doivent être désinfectées.

- 5 Laissez complètement sécher les pièces à l'air après désinfection.

Divers éléments et minéraux, tels que les chlorures de l'eau du robinet, peuvent s'accumuler sur les pièces en acier inoxydable et provoquer leur corrosion.

Pour empêcher la corrosion des pièces en acier inoxydable, il est important de les laisser complètement sécher à l'air, comme requis après désinfection, ou de les essuyer complètement avec un chiffon propre et doux.

### RÉPARATIONS

Contactez votre revendeur ou le service clientèle de Server Products Inc. pour :

#### Commande de pièces de rechange

Soyez prêt à fournir ces informations :

- Numéro de modèle
- Numéro de série
- Description de la pièce
- Numéro de référence de la pièce

Le numéro de modèle, le numéro de série et autres renseignements figurent en dessous ou à l'arrière de tout appareil.

#### Maintenance générale, réparations ou renvois -

Avant d'envoyer un composant à Server Products pour maintenance, réparation ou retour, contactez le service clientèle Server Products pour demander un Numéro d'autorisation de retour. La marchandise doit être envoyée à Server avec ce numéro et sera soumise à de frais de reconstitution du stock de 20 %. Les marchandises renvoyées doivent être à l'état neuf et inutilisé et ne pas avoir plus d'un an. Les composants électriques (thermostats, éléments chauffants, etc.) ne peuvent pas être renvoyés.

Server Products dispose d'un service clientèle complet doté d'un personnel extrêmement compétent formé en usine. Le service est très rapide. Dans la plupart des cas, l'appareil réparé est réexpédié le jour qui suit sa réception. Les frais de main-d'œuvre sont raisonnables. Les produits réparés sont expédiés contre remboursement, sauf si des conditions préalables de crédit ont été agréées.

### GARANTIE LIMITÉE DE SERVER PRODUCTS

Tous les produits Server Products sont assortis d'une garantie limitée de deux ans contre tout défaut de matériels et de main-d'œuvre. Car les renseignements complets de garantie vont : [www.server-products.com](http://www.server-products.com)

- No utilice limpiadores abrasivos, raspadores, estropajos, virutas de acero, ni ningún utensilio de limpieza que pueda rayar las superficies.
- Emplee un limpiador no abrasivo de uso común para eliminar los restos de comida endurecidos.
- Se puede utilizar un limpiacristales no tóxico para limpiar las piezas de acero inoxidable y la tapa.

- 4 Desinfecte las piezas según los requisitos de su localidad. Desinfecte todas las piezas que entran en contacto con los alimentos.

- 5 Deje que las piezas se sequen totalmente al aire libre una vez desinfectadas.

La presencia en el agua potable de diversos elementos y minerales tales como cloruros pueden causar corrosión si se acumulan en las piezas de acero inoxidable.

Para evitar dicha corrosión, seque totalmente las piezas después de desinfectarlas, ya sea dejándolas al aire libre o frotándolas con un paño suave.

### SERVICIO

Comuníquese con su distribuidor o con el departamento de servicio al cliente de Server Products Inc. para obtener mayor información sobre lo siguiente:

#### Cómo pedir repuestos

Es posible que se le solicite la siguiente información:

- Número de modelo
- Número de serie
- Descripción de la pieza
- Número de pieza

En la parte inferior o posterior de la unidad encontrará los números de modelo, serie y demás información pertinente.

#### Servicio, reparación o devoluciones -

Si debe enviar un producto a Server Products por servicio, reparación o devolución, comuníquese con el departamento de servicio al cliente y solicite un número de autorización de devolución. El producto debe enviarse a Server con dicho número y estará sujeto a un 20% (por ciento) de recargo por renovación de existencias. Los productos devueltos deben estar en estado nuevo y sin uso, y no deben tener más de un año. No se pueden devolver piezas eléctricas (termostatos, elementos calentadores, etc.).

Server Products cuenta con un departamento de servicio con personal altamente calificado entrenado en la fábrica. Nuestro servicio es muy rápido. En circunstancias normales, las unidades reparadas se despachan al día siguiente. Nuestros cargos por concepto de mano de obra son razonables.

### GARANTÍA LIMITADA DE SERVER PRODUCTS

Todos los equipos de Server Products están cubiertos por una garantía limitada de dos años contra defectos de fabricación y materiales. Para la garantía completa información van: [www.server-products.com](http://www.server-products.com)

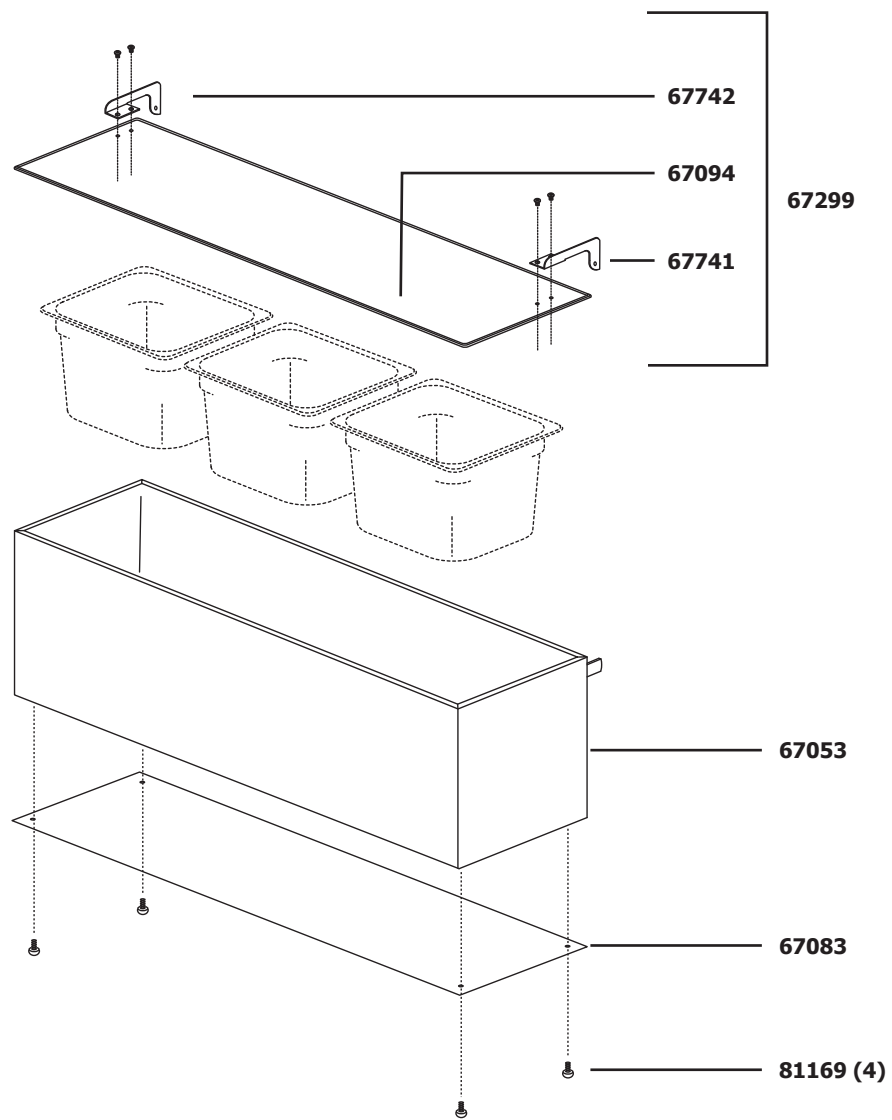
PARTS LIST

LISTE DES PIÈCES

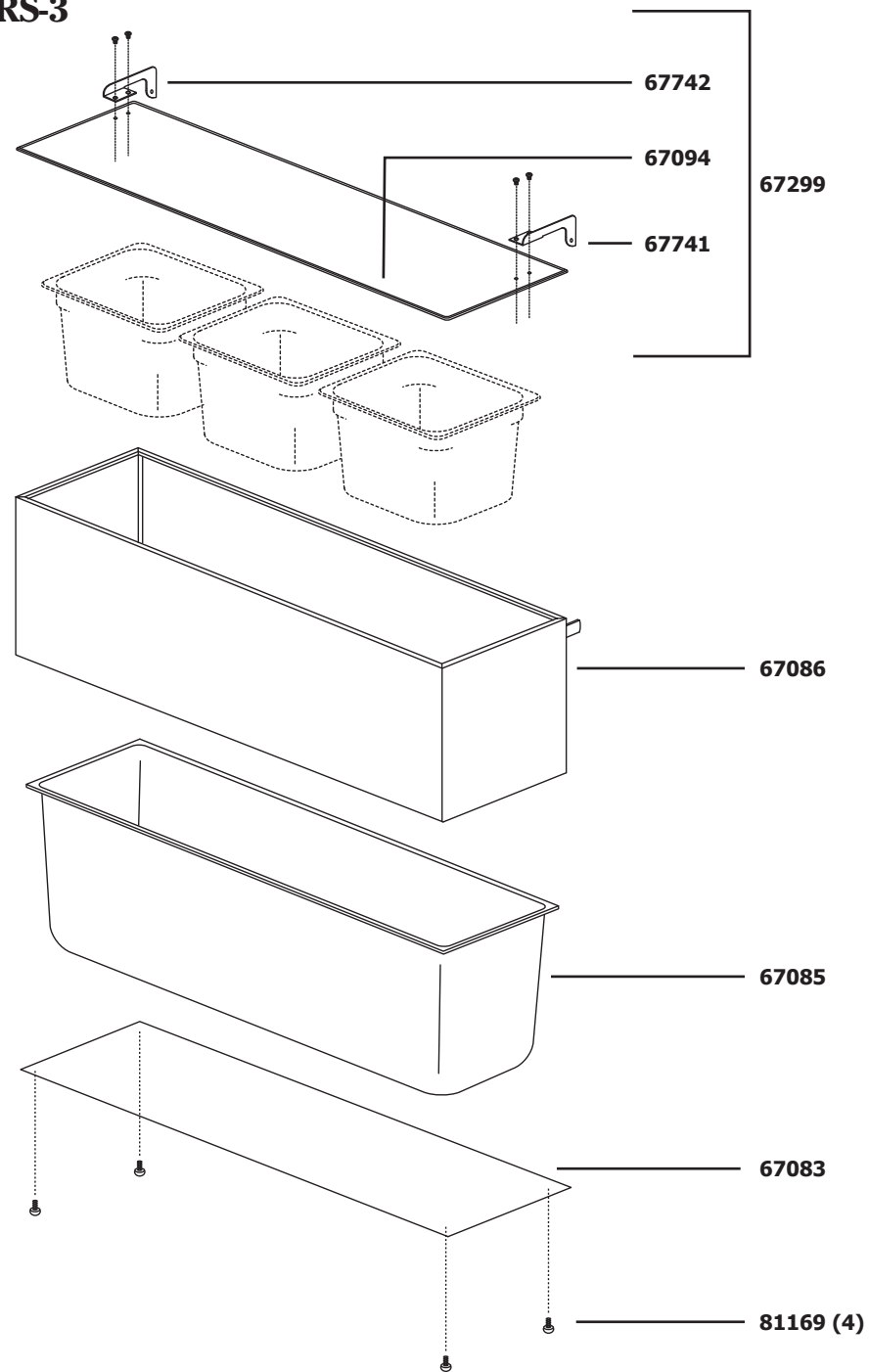
LISTA DE PIEZAS

Part #	Model #	Description	Description	Descripción
67053	67050	Shroud Assembly	Coque	Conjunto del resguardo
67741	67050, 67080, 67160, 67770, 67780	Hinge, Right	Charnière, droite	Bisagra derecha
67742	67050, 67080, 67160, 67770, 67780	Hinge, Left	Charnière, gauche	Bisagra izquierda
67094	67050, 67080, 67160	Lid, plastic	Couvercle, plastique	Tapa plástica
67099	67050, 67080, 67160	Lid Assembly	Couvercle	Conjunto de la tapa
67083	ALL EXCEPT 67770, 67780	Bottom Closer	Fermeture inférieure	Cerrador inferior
67085	67080, 67160, 67290, 67790	Ice Vessel	Réceptacle à glace	Receptáculo de hielo
67086	67080	Body Assembly	Corps	Conjunto del cuerpo
67162	67160	Body Assembly	Corps	Conjunto del cuerpo
67291	67290	Body Assembly	Corps	Conjunto del cuerpo
67096	67770, 67780	Lid, plastic	Couvercle, plastique	Tapa plástica
67773	67770	Body Assembly	Corps	Conjunto del cuerpo
67774	67770, 67780	Ice Vessel	Réceptacle à glace	Receptáculo de hielo
67775	67770, 67780	Bottom Closer	Fermeture inférieure	Cerrador inferior
67744	67770, 67780	Lid Assembly	Couvercle	Conjunto de la tapa
67779	67780	Body Assembly	Corps	Conjunto del cuerpo
67791	67790	Body Assembly	Corps	Conjunto del cuerpo
81169	ALL	Foot w/ Screw (4)	Pied avec vis (4)	Pata con tornillo (4)

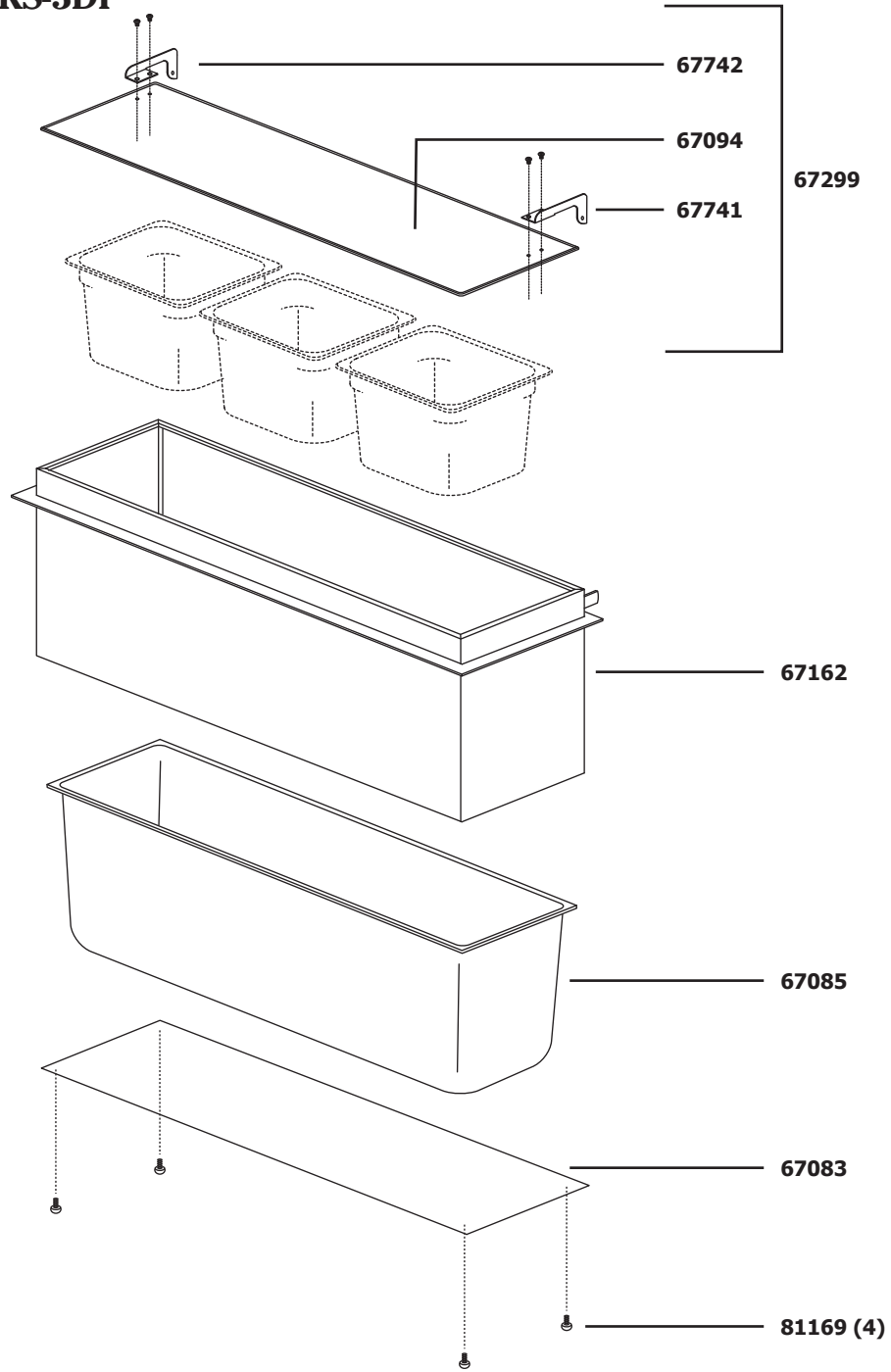
**67050**  
**RS-3**



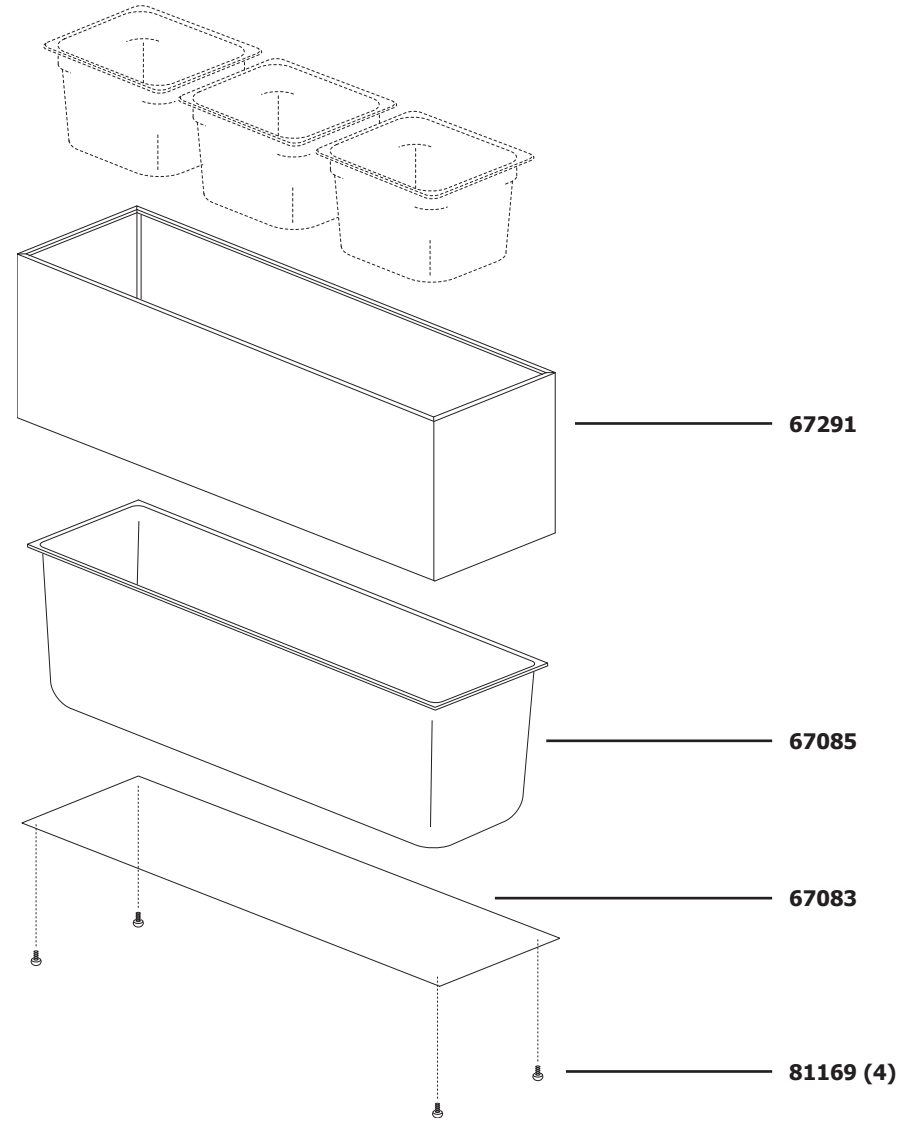
**67080**  
**IRS-3**



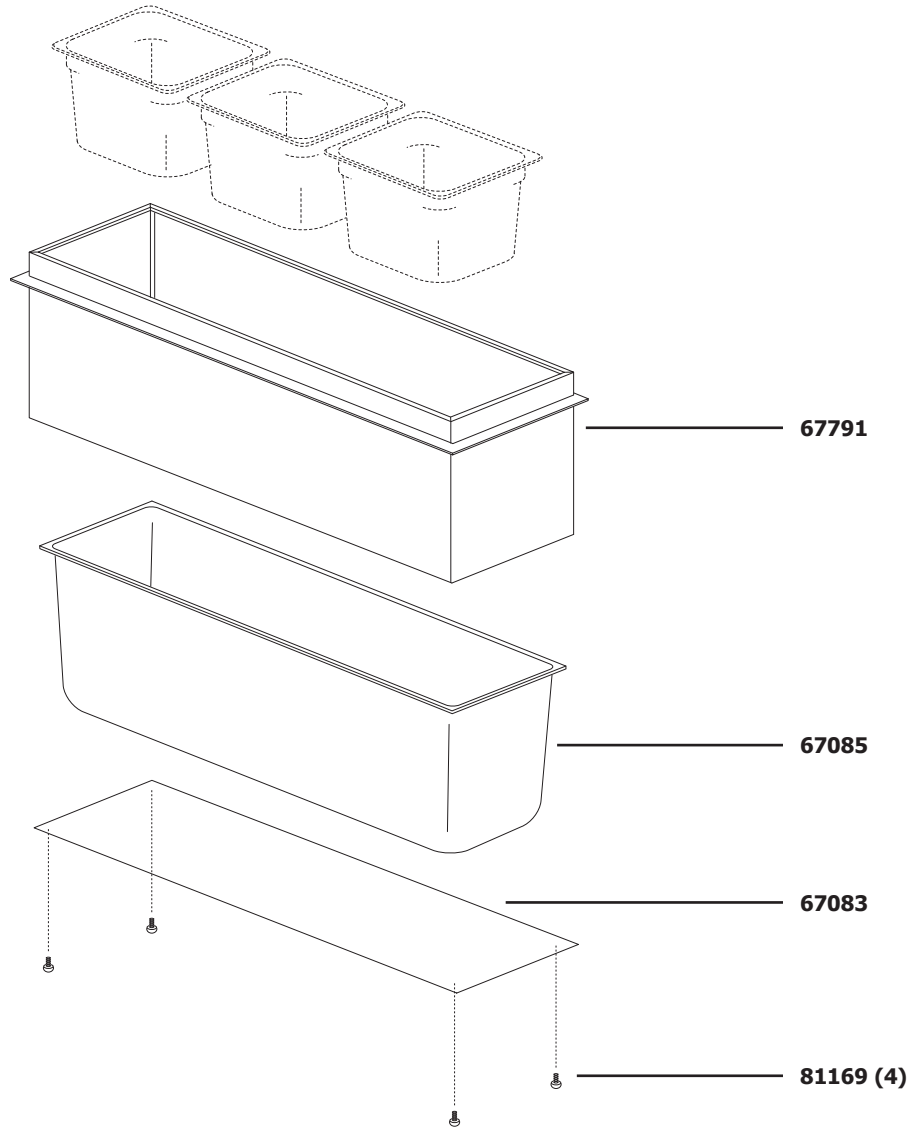
**67160  
IRS-3DI**



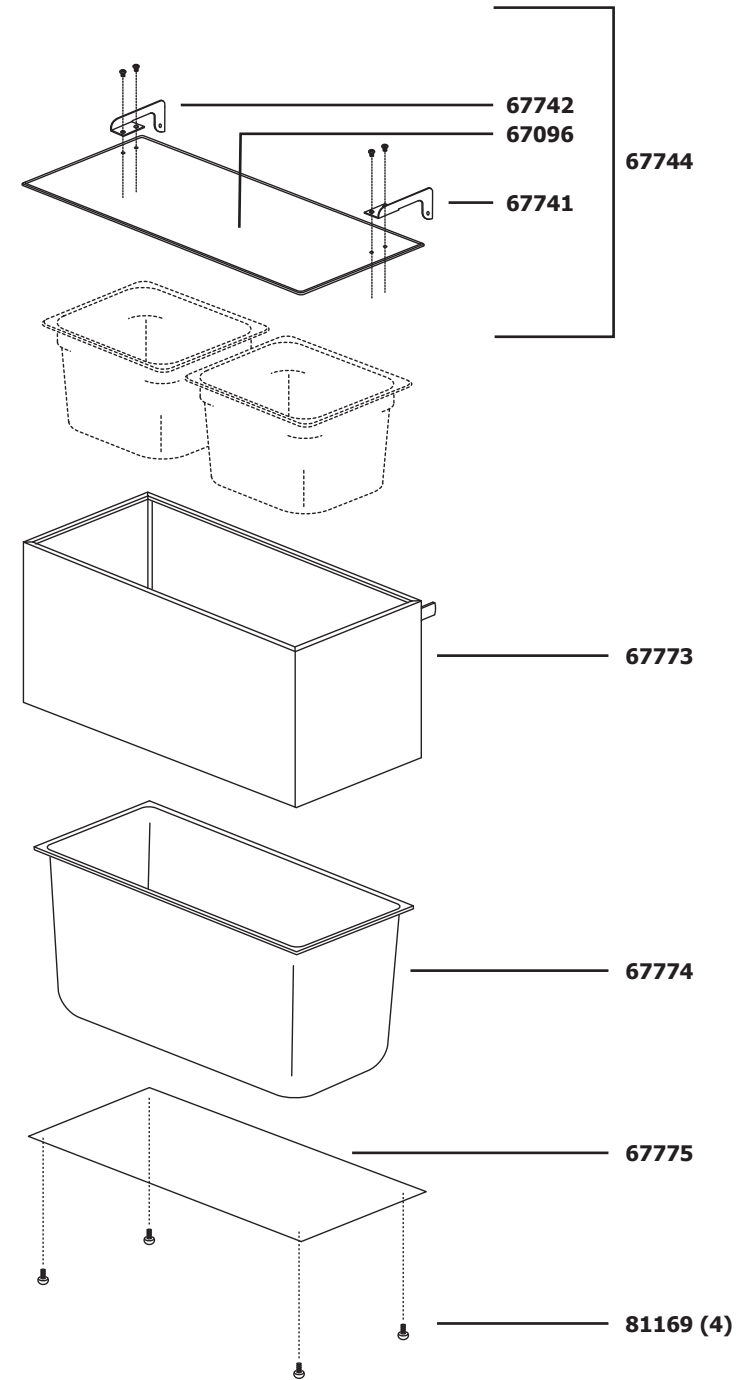
**67290  
IRS-3NL**



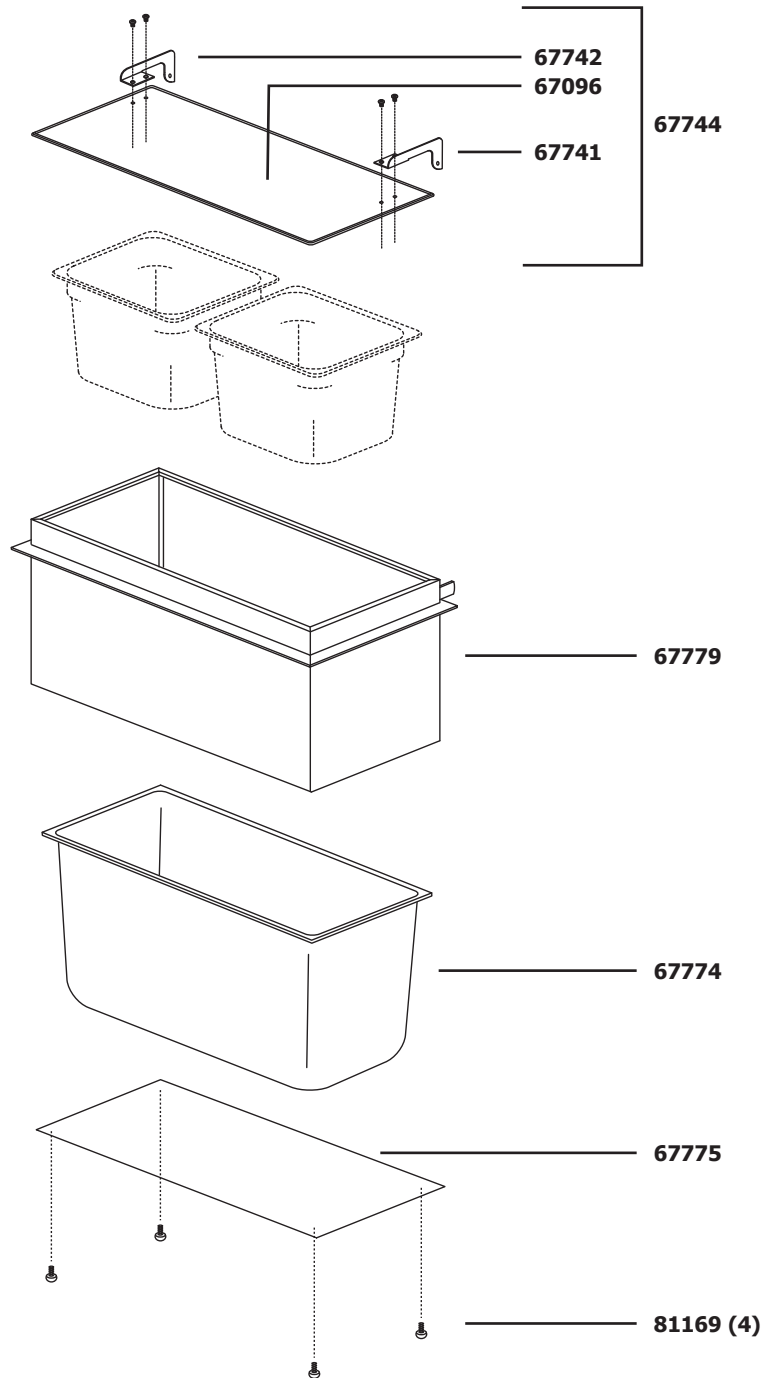
**67790**  
**IRS-3DINL**



**67770**  
**IRS-2**



**67780**  
**IRS-2DI**





Server Products Inc.  
3601 Pleasant Hill Road  
Richfield, WI 53076 USA



(262) 628-5600



(800) 558-8722



( 628) 628-5110



[spsales@server-products.com](mailto:spsales@server-products.com)



[www.server-products.com](http://www.server-products.com)