

WMF Coffee Machines

Ersatzteilliste - spare parts list



WMF Prestolino! USA

<i>Typenreihe</i>	<i>1300</i>
<i>type range</i>	<i>1300</i>



Printed in Germany

Nachdruck, Vervielfältigung oder Übersetzung, auch auszugsweise, nicht erlaubt

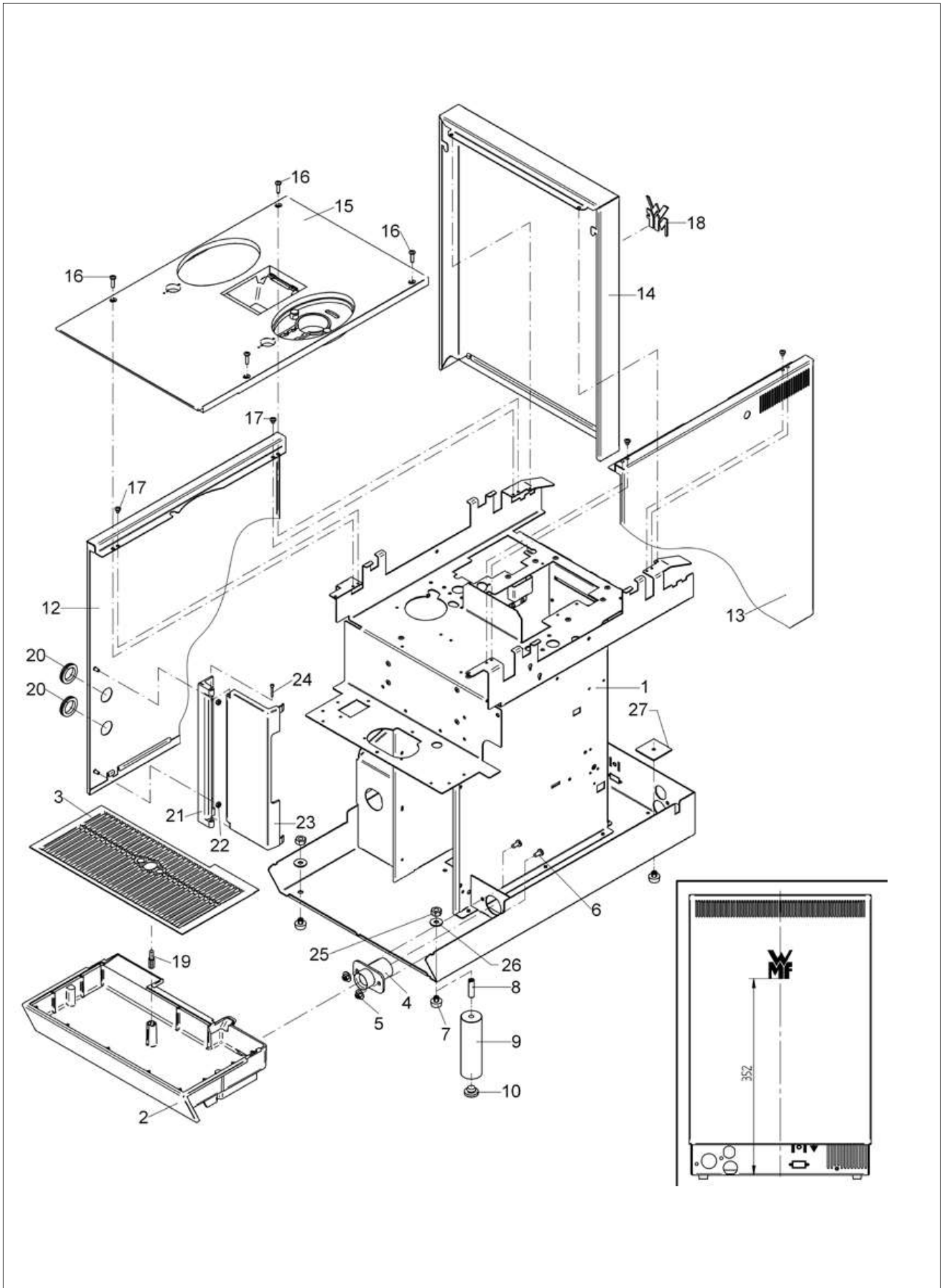
WMF

Württembergische Metallwarenfabrik AG
Postfach 1401
D-73309 Geislingen/Steige
Telefon: 07331/25-1 Telefax: 07331/45387

Printed in Germany

All rights reserved, including reprinting, reproduction or translation, in whole or in part

Blatt Page	Ausg. Nr./ Dat. Version No./Date	Bezeichnung	Designation
1	4 30.03.2010	Verkleidungsteile 1	shroudings 1
2	1 27.03.2009	Verkleidungsteile 2	shroudings 2
3	5 21.04.2011	Einbauteile links	Special fittings left
4	4 17.12.2012	Einbauteile rechts	Special fittings right
5	3 31.05.2010	Einbauteile Rückseite	Special fittings
6	4 20.12.2010	Kaltwasserzulauf Wassertank	Cold water infeed water tank
7	1 27.03.2009	Kaltwasserzulauf Festwasser	Cold water infeed constant water supply
8	8 14.04.2016	Dampfkessel	Steam boiler
9	5 14.04.2016	Heisswasserkessel	Hot water dispenser
10	2 18.02.2011	Magnetventil	Valves
11	1 27.03.2009	Brüher	brewing unit
12	1 27.03.2009	Brüher komplett	brewing unit compl.
13	6 23.12.2015	Mühlen	grinder
14	5 14.09.2012	Schok/Toppingportionierer	choc/topping dispenser
15	5 13.09.2010	Ausläufe und Schäumer	spout and foamer
16	4 14.09.2012	Maschinendeckel	machine cover
17	1 18.06.2009	Münzprüfer	coin checker
18	1 18.06.2009	Münzwechsler	coin exchanger
19	1 18.06.2009	Kartenleser	card reader
20	1 07.05.2009	Rohrplan	pipe diagram
21	2 31.05.2010	Warnschilder USA	Warning Labels USA
22	1 26.01.2010	Nachrüstatz	Modification Sets
Prestolino!		Inhaltsverzeichnis table of contents	
		31.01.2018	
1300			



Prestolino!

Verkleidungsteile 1
shroudings 1

Zeichnung: 1 - 1
Ausgabe/Vers.: 4

USA

30.03.2010

Pos.	Teilenummer Part Number No.de référence	Bezeichnung	Designation	EA	
				1	2
2	33.2254.9100	Tropfschale	drip pan	1	
3	33.2465.8000	Tropfschaleneinlage	Drip tray insert	1	
4	33.2297.8000	Tülle Tropfschale - Ablauf bei Maschinen mit Ablauf	adapter drip tray		1
5	00.0047.2101	Comby-SHB-Mutter-M5-Selbstsichernd-A2K	Comby-SHB-nut-M5-Selbstsichernd-A2K		
6	00.0047.3390	Flkpf-Schraube ISO 7045-M 5x10-1.4301-H	Pan head screw ISO 7045-M 5x10-1.4301-H		
7	33.2298.8000	Fuss	feet		4
8	33.2468.0000	Gewindebolzen M8-M6	headless pin M8-M6		
9	33.2369.0000	Fuss 100 mm	feet 100 mm		
	33.2169.8000	Fuss 80 mm	feet 80 mm		
10	33.1389.3000	Fuss	feet		
11					
12	33.2460.2000	Seitenwand links	side panel left		
	33.2533.3000	Seitenwand links schwarz	side panel left black		
13	33.2460.0000	Seitenwand rechts	side panel right		
	33.2533.2000	Seitenwand rechts schwarz	side panel right black		
14	33.2460.7000	Rückwand	back panel		
15	33.2460.6100	Maschinendeckel 1/2 Produkte	cover 1/2 product,		
16	00.0047.3366	Flkpf-Shr.ISO 7045-M 4x16-1.4301-H-DS-sw	Pan head screwISO 7045-M 4x16-1.4301-H-DS-bl		
17	00.0047.3357	Flkpf-Schraube ISO 7045-M 4x 5-A2-H-Spv.	Pan head screw ISO 7045-M 4x 5-A2-H-Spv.		
18	33.2447.2000	WMF-Logo 50 mm, weiss	WMF-logo 50 mm, white		
19	33.7006.2803	Schwimmer-Tropfschale	Float drip tray		1
20	33.2564.4000	Durchführungstülle	cable bushing	4	
21	33.2462.3000	Scharnier	hinge	2	
	33.2533.6000	Scharnier schwarz	hinge black		
22	00.0047.2049	Sechskantmutter ISO 4032-M 4-1.4301	Hexagonnut ISO 4032-M 4-1.4301		
23	33.2461.0000	Tür	door	2	
	33.2533.5000	Tür schwarz	door black		
24	33.2540.7000	Scharnier Bolzen	hinge bolt	2	
25	00.0047.2055	Sechskantmutter ISO 4032-M 6-1.4301	Hexagonnut ISO 4032-M 6-1.4301		



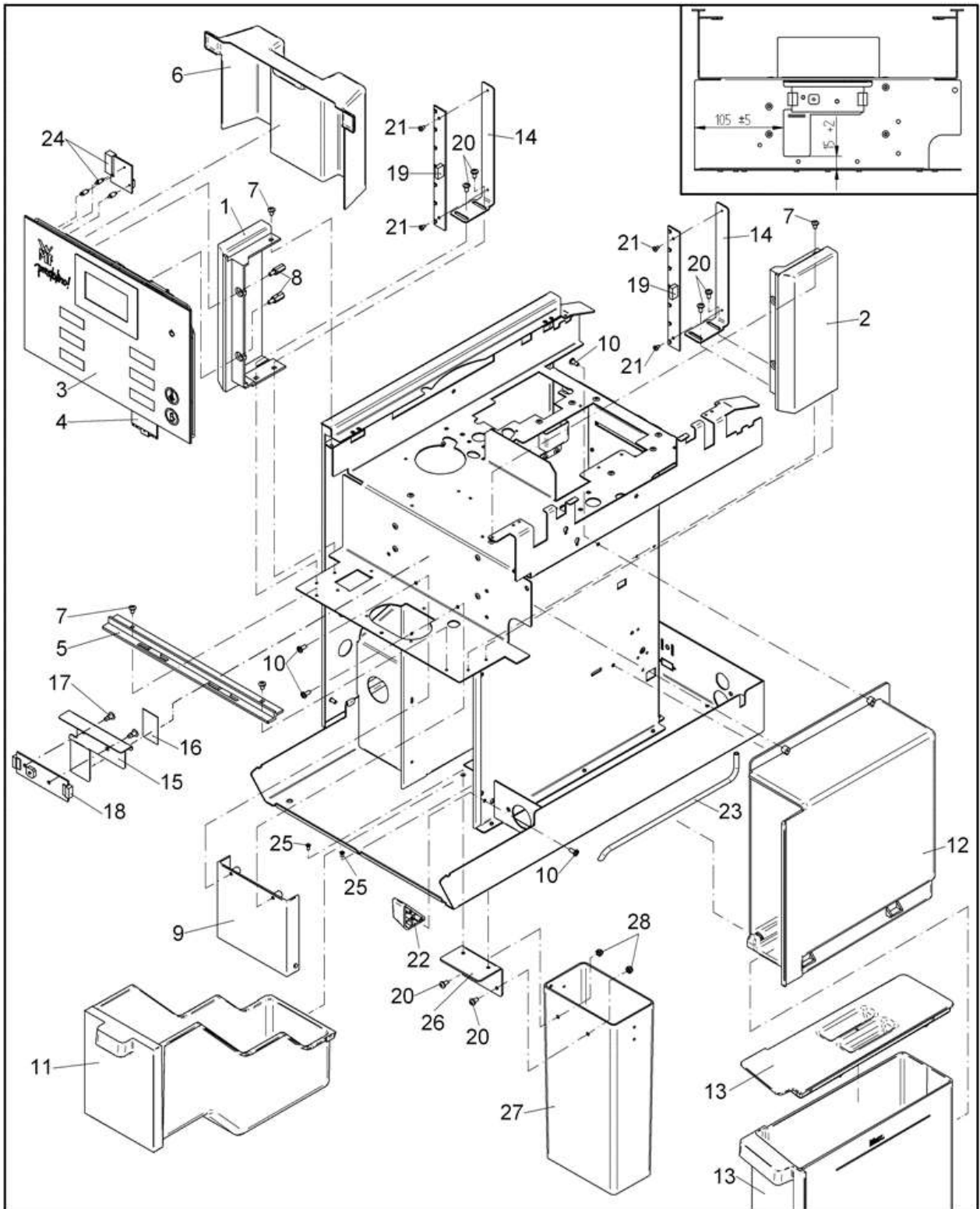
Prestolino!

Verkleidungsteile 1
shroudings 1

Zeichnung: 1 - 2
Ausgabe/Vers.: 4

USA

30.03.2010



Prestolino!

Verkleidungsteile 2
shroudings 2

Zeichnung: 2 - 1
Ausgabe/Vers.: 1

USA

27.03.2009

Pos.	Teilenummer Part Number No.de référence	Bezeichnung	Designation	EA	
				1	2
1	33.2460.4000	Rahmen links	Framework left	1	
	33.2533.9000	Rahmen links schwarz	Framework left black		
2	33.2460.3000	Rahmen rechts	Framework right	1	
	33.2533.8000	Rahmen rechts schwarz	Framework right black		
3	33.2263.3000	Batterie	battery		
	33.2487.5000	LCD-Display	LCD-Display		
	33.2367.0000	Serielle Schnittstelle	serial interface		
	33.2488.5100	Frontblende mit Steuerung programmiert USA	Front panel with cpu programmed USA		
	33.2533.0199	Frontblende mit Steuerung programmiert schwarz	Front screen with cpu programmiert black		
	33.2488.5199	Frontblende 1300 programmiert	front panel 1300 programmiert		
	33.2500.0000	Frontblende WMF1300 ohne Steuerung nur Ersatzteil	front panel WMF1300 without control nur Ersatzteil		
	33.2495.4199	Frontblende mit Steuerung OEM programmiert	Front screen with cpu OEM programmiert		
4	33.2323.4100	Einschubstreifen weiss	Module strip white		
5	33.2259.1100	Leiste Frontblende	bracket front panel		
	33.2533.7000	Leiste Frontblende schwarz	bracket front panel black		
6	33.2315.9000	Abdeckung	cover		
7	00.0047.3358	Flkpf-Schraube ISO 7045-M 4x 6-1.4301-H	Pan head screw ISO 7045-M 4x 6-1.4301-H		
8	33.2270.7000	Bolzen	bolt		
9	33.2463.8000	Abdeckung	cover		
10	00.0047.3653	EJOT PT-Schraube KA 40x10 WN 1411-A2	EJOT PT-screw KA 40x10 WN 1411-A2		
11	33.2462.6000	Satzbehälter kompl.	coffee grounds container compl.	1	
	33.2462.6100	Satzbehälter komplett, Satz durch Theke	coffee grounds container compl., grounds disposal through counter		
12	33.2462.2000	Wassertank-Verkleidung	water tank case		
13		Frischwasserbehälter, siehe Zeichnung 6.2	fresh water container, see drawing 6.2		
14	33.2467.3000	Winkel Befestigung LED-Streifen	angle		
15	33.2383.2000	Winkel Presto LED	angle Presto LED		
16	00.0048.4964	Klebeband 25x0,54 Tesafix 4976 schwarz	Adhesive tape 25x0,54 Tesafix 4976 schwarz		
17	33.2280.3000	Abstandshalter mit Kopf	spacing piece with head		
18	33.2426.8000	LED-Verteilerplatte	LED distribution plate	1	
19	33.2464.2000	Beleuchtung-LED 175 mm	illumination-LED 175 mm	2	
20	00.0047.3361	Flkpf-Schraube ISO 7045-M 4x 8-1.4301-H	Pan head screw ISO 7045-M 4x 8-1.4301-H		
21	00.0047.3313	Flkpf-Schraube ISO 7045-M 3x 5-1.4301-H	Pan head screw ISO 7045-M 3x 5-1.4301-H		
22	33.2319.4100	Kulisse	coulisse	1	
23	33.2465.7000	Rohr	pipe		
24	33.2367.0000	Leiterplatte RS 232 nur bei Serieller Schnittstelle	card		
25	00.0047.3105	Senkschraube ISO 7046-2-M 3x 6-1.4301-H	Counter sunk screw ISO 7046-2-M 3x 6-1.4301-H		
26	33.2321.8000	Winkel nur bei Satz durch Theke	angle only by ground disposal through counter		
27	33.1283.1100	Rohr nur bei Satz durch Theke	pipe only by ground disposal through counter		
28	00.0047.2098	Sechskantmutter ISO 10511-M 4-1.4301	Hexagonnut ISO 10511-M 4-1.4301		



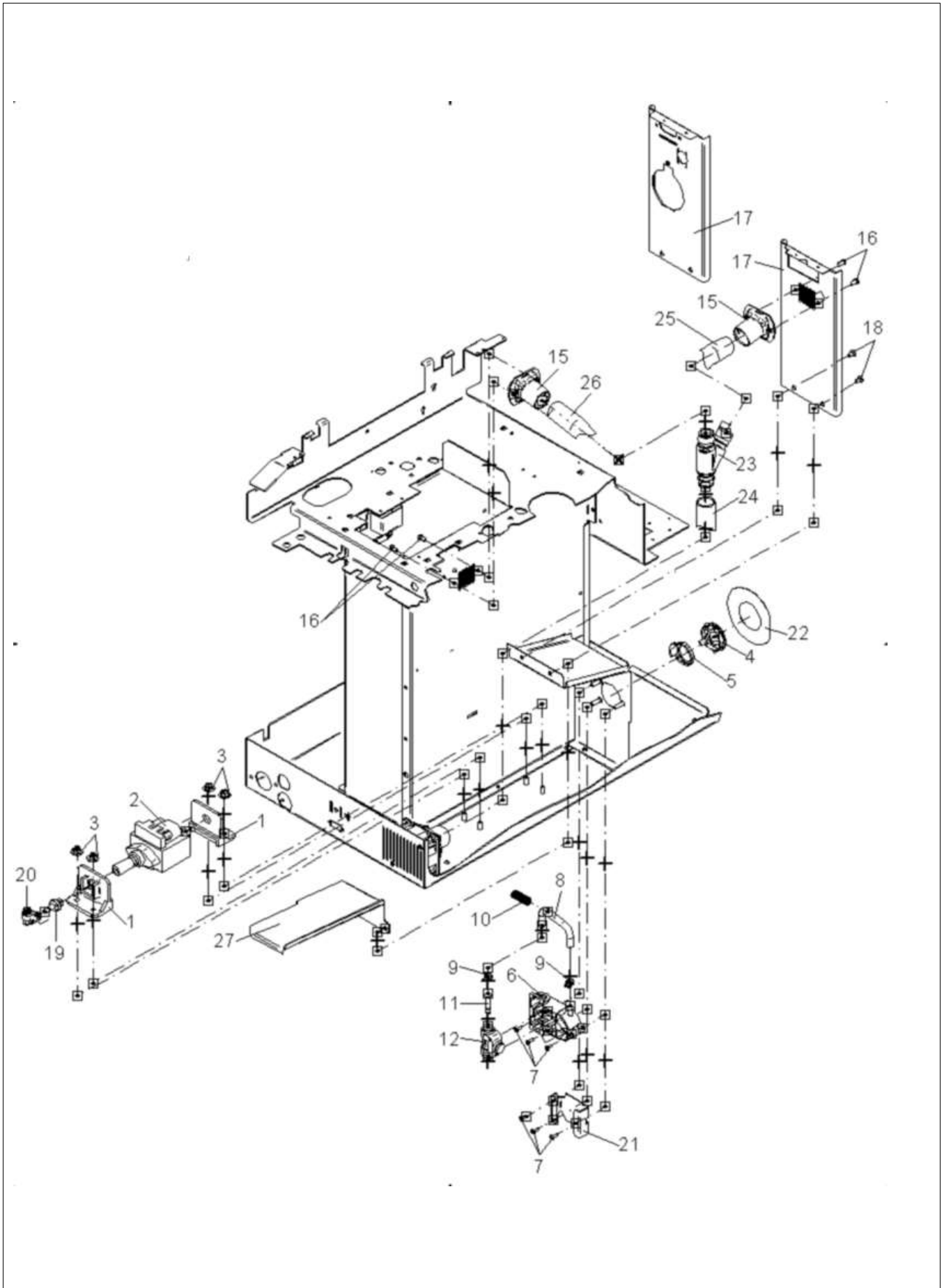
Prestolino!

Verkleidungsteile 2
shroudings 2

Zeichnung: 2 - 2
Ausgabe/Vers.: 1

USA

27.03.2009



Pos.	Teilenummer Part Number No.de référence	Bezeichnung	Designation	EA	
				1	2
1	33.2264.7000	Halterung Schwingankerpumpe	holding device Swinging anchor pump		
2	33.7006.2160	Schwingankerpumpe 24V/50-60Hz	Swinging anchor pump 24V/50-60Hz	1	
3	00.0047.2101	Comby-SHB-Mutter-M5-Selbstsichernd-A2K	Comby-SHB-nut-M5-Selbstsichernd-A2K		
4	33.2308.4000	Abdeckung	cover	1	
5	33.2308.5000	Nocke	cam	1	
6	33.2308.3000	Gehäuse	chamber	1	
7	00.0047.3318	Flkpf-Schraube ISO 7045-M 3x 8-1.4301-H	Pan head screw ISO 7045-M 3x 8-1.4301-H		
8	00.0048.4948	Schlauch 5,0x1,5 Silikon transparent	Tube 5,0x1,5 Silikon transparent		
9	33.0649.3000	Kabelbinder	cable clip		
10	33.0190.3000	Feder	spring		
11	33.2308.7000	Schlauchnippel	hose nipple	1	
12	33.2308.6000	2/2 Wegeventil	2/2 distributing valve	1	
15	33.4050.8000	Haube	cover		
16	00.0047.3627	EJOT PT-Schraube KA 40x 8-WN 1412-A2	EJOT PT-screw KA 40x 8-WN 1412-A2		
18	00.0047.3358	Flkpf-Schraube ISO 7045-M 4x 6-1.4301-H	Pan head screw ISO 7045-M 4x 6-1.4301-H		
19	33.1402.6000	Steckanschluß Dm 6-G1/8" mit O-Ring	connection Dm 6-G1/8" mit O-Ring		
20	33.2033.5000	Steckanschluß	connection		
21	33.2466.3000	Abdeckung bei Maschinen ohne Plug and Clean	cover without Plug and Clean		
22	33.2466.5000	Aufkleber Plug and Clean	sticker Plug and Clean		
23	33.2123.8000	Nippel Abzweig 45 Grad	nipple		
24	00.0048.0042	Ablaufschlauch DN 19 PP grau	discharge hose DN 19 PP grey		
25	00.0048.0042	Ablaufschlauch DN 19 PP grau	discharge hose DN 19 PP grey		
26	00.0048.0042	Ablaufschlauch DN 19 PP grau	discharge hose DN 19 PP grey		
27	33.2468.1000	Tropfschutz			



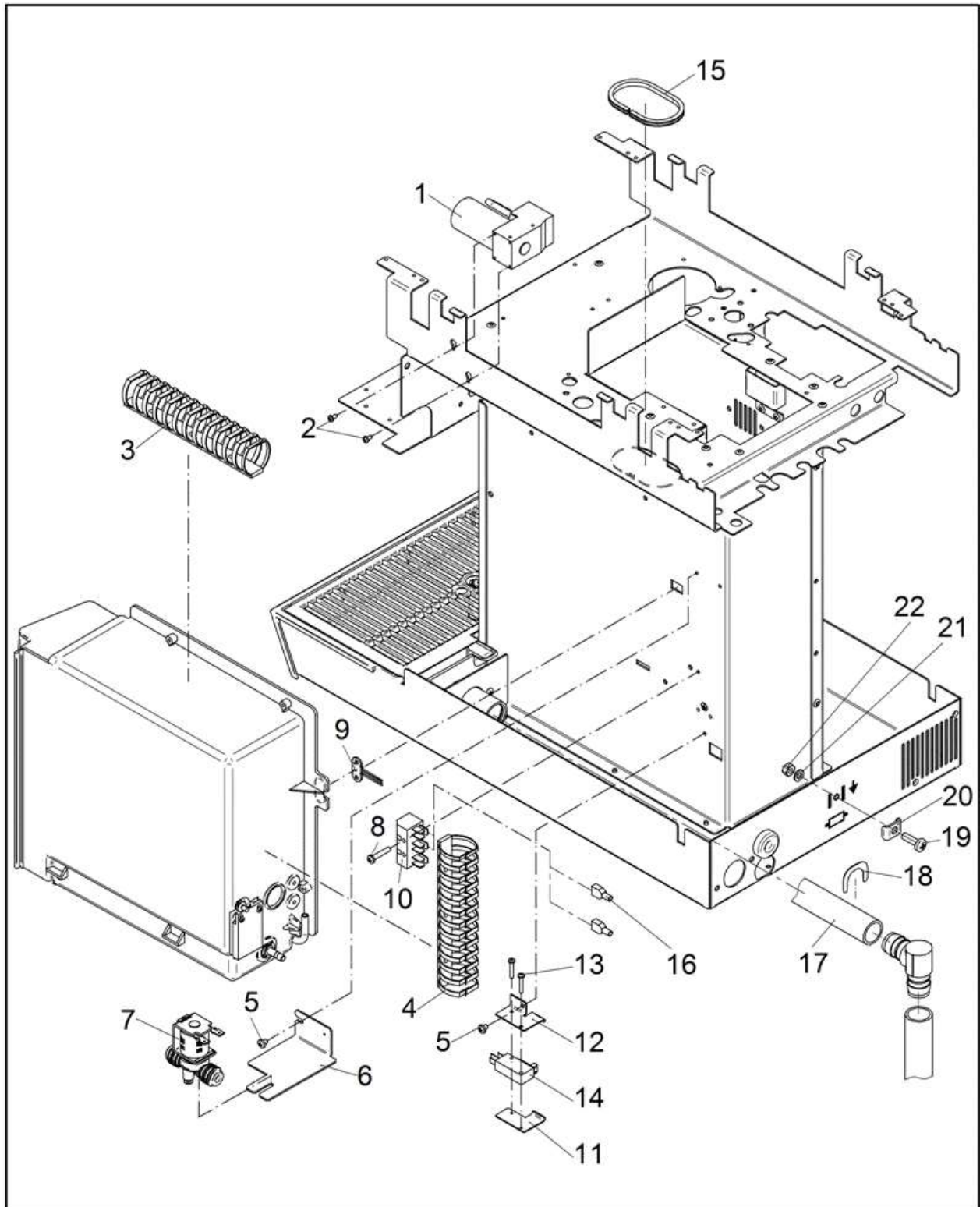
Prestolino!

Einbauteile links
Special fittings left

Zeichnung: **3 - 2**
Ausgabe/Vers.: **5**

USA

21.04.2011



Pos.	Teilenummer Part Number No.de référence	Bezeichnung	Designation	EA	
				1	2
1	33.2323.0000	Luftpumpe mit Blende 0,4	air pump with restrictor 0,4	1	
2	00.0047.3316	Flkpf-Schraube ISO 7045-M 3x 6-1.4301-H	Pan head screw ISO 7045-M 3x 6-1.4301-H		
3	33.2264.0000	Kabelkanal 160 mm	Troughing 160 mm		
4	33.2263.9000	Kabelkanal 120 mm	Troughing 120 mm		
5	00.0047.3356	Flkpf-Schraube ISO 7045-M 4x 5-1.4301-H	Pan head screw ISO 7045-M 4x 5-1.4301-H		
6	33.2266.7000	Winkel Entspannventil	angle pressure release valve		
7	33.2273.5000	Magnetventil 2/2 (Entspannventil) 1,2 mm Plungerhub, grosse Spule	solenoid valve 2/2 (pressure release valve) 1,2 mm Plungerhub, grosse Spule	1	
8	00.0047.3370	Flkpf-Schraube ISO 7045-M 4x22-1.4301-H	Pan head screw ISO 7045-M 4x22-1.4301-H		
9	33.2448.0000	Hall-Sensor konfektioniert	Hall-Sensor	1	
10	33.1636.9000	Steckerleiste 3 P	binding screw ledge 3 P		
11	33.2266.9000	Platte-Mikroschalter	Plate micro switch		
12	33.2266.8000	Winkel-Mikroschalter	Angle micro switch		
13	00.0047.3324	Flkpf-Schraube ISO 7045-M 3x18-1.4301-H	Pan head screw ISO 7045-M 3x18-1.4301-H		
14	33.2217.2000	Mikroschalter	micro switch		1
15	00.0048.0090	Kantenschutz PE natur für Bl.st.1,3-2,2	edge protection PE natur 1,3-2,2		
16	33.2218.5000	Flachsteckhülse 6,3 x 0,8 mm vollisoliert	Male spade 6,3 x 0,8		
17	00.0048.0042	Ablaufschlauch DN 19 PP grau	discharge hose DN 19 PP grey		
18	33.2442.0000	Sicherungsblech	safety plate		
19	00.0047.3414	Flkpf-Schraube ISO 7045-M 6x20-1.4301-H	Pan head screw ISO 7045-M 6x20-1.4301-H		
20	33.2107.1100	Winkel Potentialausgleich	angle		
21	00.0047.2257	Zahnscheibe DIN 6797-A 6,4-1.4300	tooth lock washer DIN 6797-A 6,4-1.4300		
22	00.0047.2055	Sechskantmutter ISO 4032-M 6-1.4301	Hexagonnut ISO 4032-M 6-1.4301		



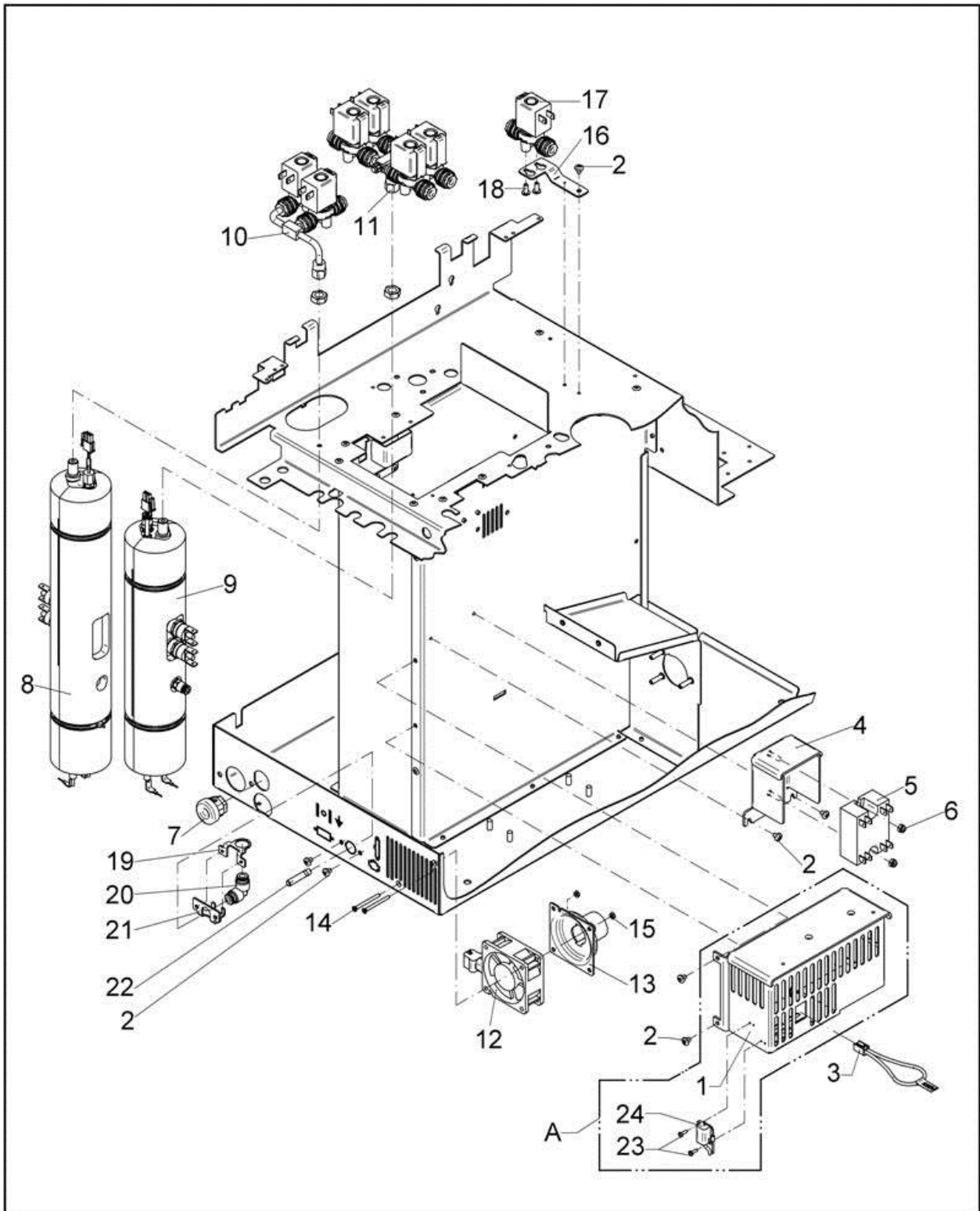
Prestolino!

Einbauteile rechts
Special fittings right

Zeichnung: **4 - 2**
Ausgabe/Vers.: **4**

USA

17.12.2012



Prestolino!

Einbauteile Rückseite
Special fittings

Zeichnung: 5 - 1
Ausgabe/Vers.: 3

USA

31.05.2010

Pos.	Teilenummer Part Number No.de référence	Bezeichnung	Designation	EA	
				1	2
1	33.2260.1300	Stromversorgung TPE ohne Freilauf	power supply TPE without free wheeling circuit		1
2	00.0047.3356	Flkpf-Schraube ISO 7045-M 4x 5-1.4301-H	Pan head screw ISO 7045-M 4x 5-1.4301-H		
3	33.2262.5000	Kabel Umschaltung 120V	cable 120V bridge		
4	33.2268.8000	Winkel SSR	angle SSR		
5	33.2260.3000	Heizrelais	Heat demand relay		1
6	00.0047.2098	Sechskantmutter ISO 10511-M 4-1.4301	Hexagonnut ISO 10511-M 4-1.4301		
7	33.2264.4000	Kabeldurchführung	cable bushing		
	33.2264.4100	Kabeldurchführung 9,5 mm, nur für USA	cable bushing USA, 9,5 mm		
8		Dampfkessel siehe Zeichnung 8.1	Steam boiler see drawing 8.1		
9		Heisswasserkessel siehe Zeichnung 9.1	hot water boiler see drawing 9.1		
10		Anschluss Dampfkessel siehe Zeichnung 8.1	connection steam boiler see drawing 8.1		
11		Anschluss Heisswasserkessel siehe Zeichnung 9.1	connection hot water boiler see drawing 9.1		
12	33.1662.1200	Ventilator Förderrichtung beachten	ventilator Promotion direction consider		
13	33.2272.9000	Haube	cover		
14	00.0047.3108	Senkschraube ISO 7046-2-M 3x35-1.4301-H	Counter sunk screw ISO 7046-2-M 3x35-1.4301-H		
15	00.0047.2046	Sechskantmutter ISO 4032-M 3-1.4301	Hexagonnut ISO 4032-M 3-1.4301		
19	33.2528.2000	Winkel 2 Dampfübergabe nur bei externem Plug&Clean	angle 2 Plug&Clean extern		
20	33.2021.5000	Steckanschluß	connection		
21	33.2528.1000	Winkel 1 Dampfübergabe nur bei externem Plug&Clean	angle 1 Plug&Clean extern		
22	33.2133.4000	Stift	pin		
23	00.0047.3618	EJOT PT-Schraube KA 22x 6-WN 1411-A2	EJOT PT-screw KA 22x 6-WN 1411-A2		
24	33.2262.2000	Kabel Freilaufkreis	cable free wheeling circuit		
99	33.2262.9000	Kabel Netzanschluss USA 120 V	cable mains connection USA 120V		
	33.2264.4100	Kabeldurchführung USA	cable bushing USA		



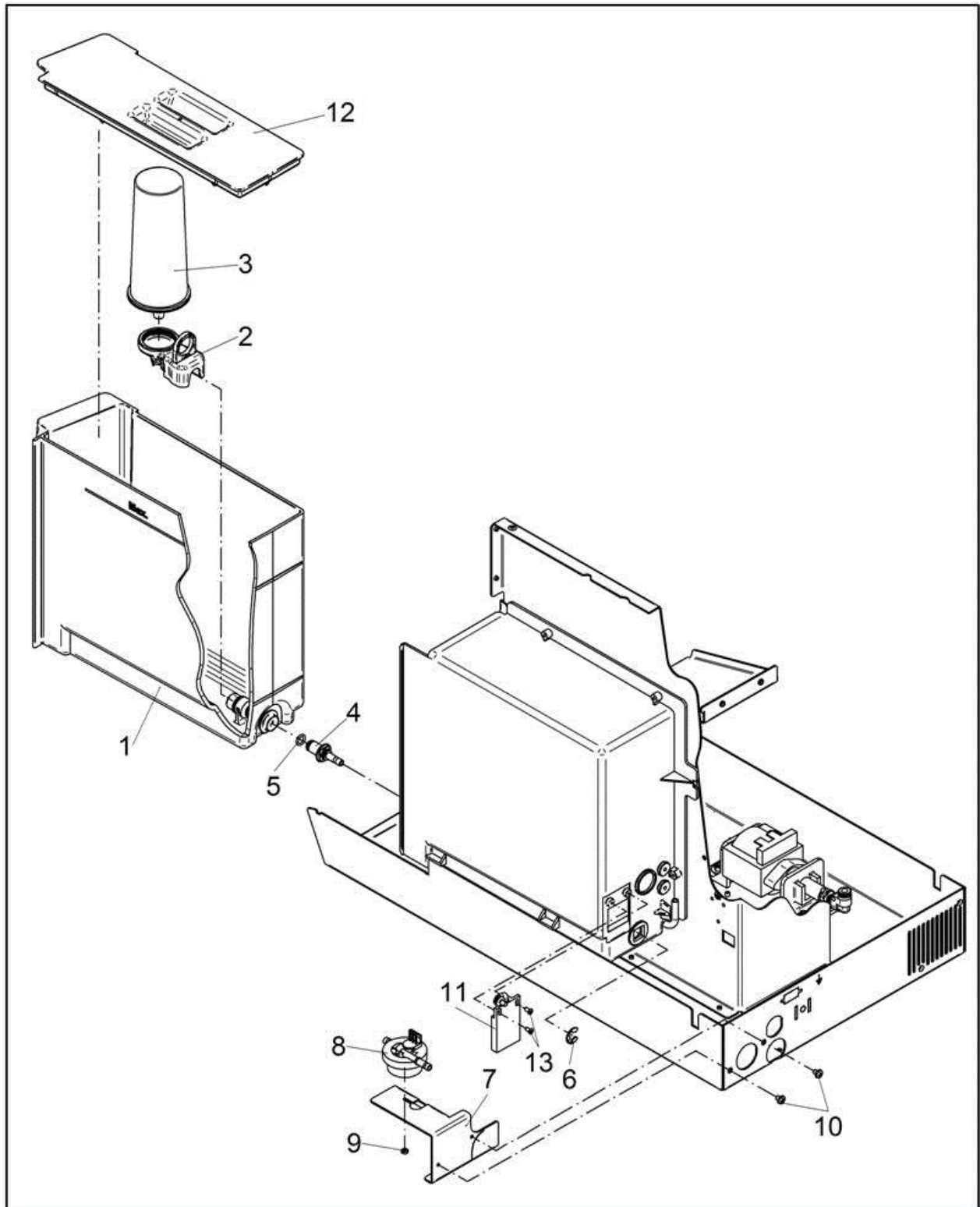
Prestolino!

Einbauteile Rückseite
Special fittings

Zeichnung: **5 - 2**
Ausgabe/Vers.: **3**

USA

31.05.2010



Pos.	Teilenummer Part Number No.de référence	Bezeichnung	Designation	EA	
				1	2
1	33.2460.8000	Frischwasserbehälter	fresh water container	1	
	33.2533.4000	Frischwasserbehälter schwarz	fresh water container black		
	33.7006.2608	Sieb kompl.	sieve compl.		
2	33.2327.1000	Adapter hellgrau Wasserfilter	adapter waterfilter light grey		
3	33.2332.2000	WMF-Wasserfilter 200	WMF-water filter		
4	33.2273.1000	Anschluss-Nippel	nipple	1	
5	33.0396.1000	O-Ring	O-ring	10	
6	00.0047.2247	Sicherungsscheibe DIN 6799- 9-4122	locking washer DIN 6799- 9-4122	3	
7	33.2465.4000	Winkel DFM	angle DFM		
8	33.2250.3000	Durchflussmengenmesser	flowmeter	1	
9	00.0047.2046	Sechskantmutter ISO 4032-M 3-1.4301	Hexagonnut ISO 4032-M 3-1.4301		
10	00.0047.3356	Flkpf-Schraube ISO 7045-M 4x 5-1.4301-H	Pan head screw ISO 7045-M 4x 5-1.4301-H		
11	33.2264.9000	Sensor	sensor capacitive	1	
12	33.2462.5000	Deckel Frischwasserbehälter	cover fresh water container	1	
	33.2534.2000	Deckel	cover		
13	00.0047.3625	EJOT PT-Schraube KA 3.0x 6-WN 1412-A2	EJOT PT-screw KA 3.0x 6-WN 1412-A2		



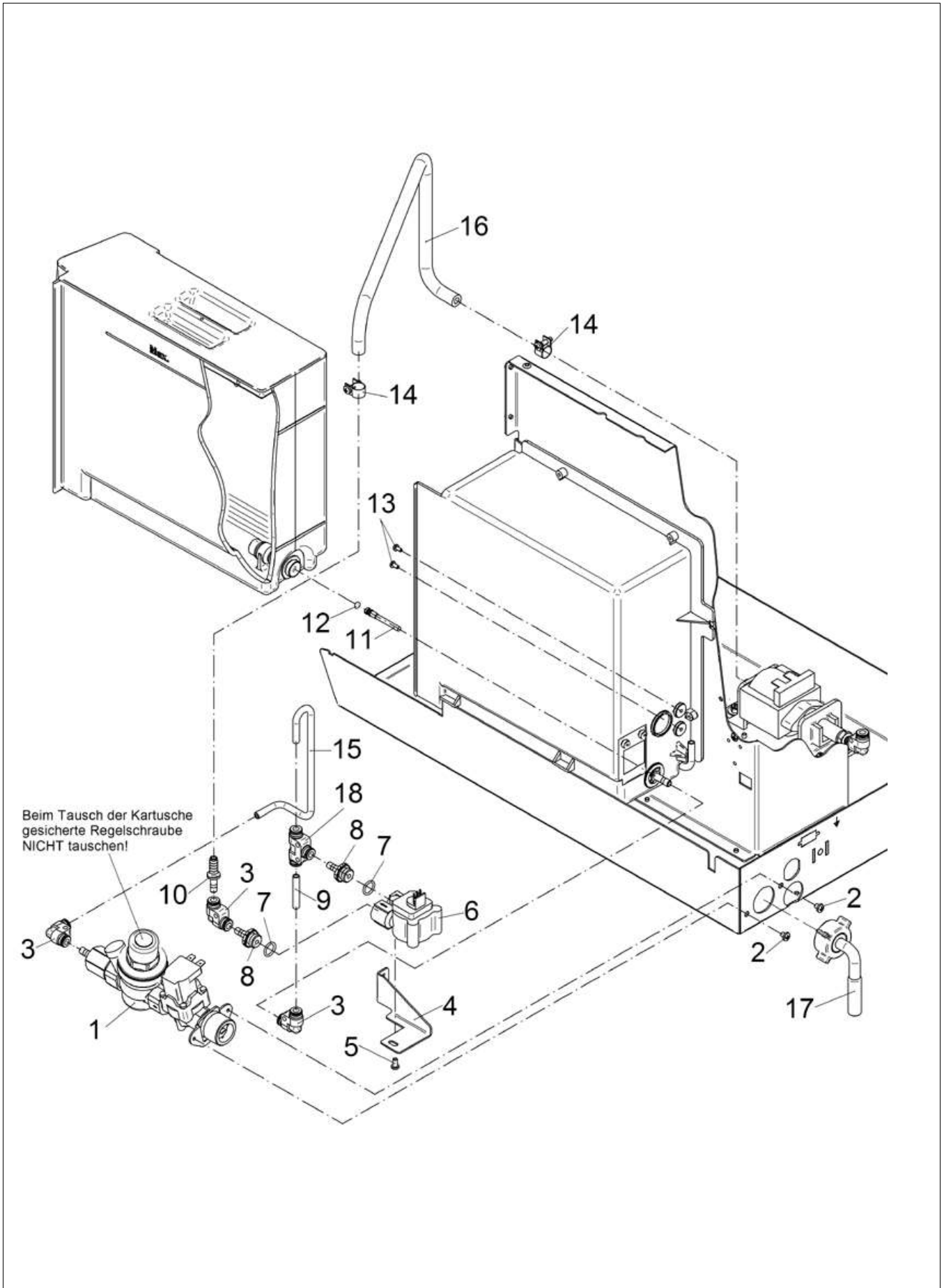
Prestolino!

Kaltwasserzulauf Wassertank
Cold water infeed water tank

Zeichnung: 6 - 2
Ausgabe/Vers.: 4

USA

20.12.2010



Prestolino!

Kaltwasserzulauf Festwasser
Cold water infeed constant water supply

Zeichnung: 7 - 1
Ausgabe/Vers.: 1

USA

27.03.2009

Pos.	Teilenummer Part Number No.de référence	Bezeichnung	Designation	EA	
				1	2
1	33.2822.7200	Sicherheitsgruppe	safety group	1	
	33.1394.3000	Auswechsellkartusche	replacement cartridges		
2	00.0047.3356	Flkpf-Schraube ISO 7045-M 4x 5-1.4301-H	Pan head screw ISO 7045-M 4x 5-1.4301-H		
3	33.2021.5000	Steckanschluß 6-6	connection 6-6		
4	33.2465.9000	Halterung DFM	holding device DFM		
5	00.0047.3525	K-Linsenschraube KA 30x6	oval head tapping screw, for plastic KA 30x6-WN 1412-A2		
6	33.2263.8100	Durchflussmengenmesser	flowmeter	1	
7	33.0395.4000	O-Ring	O-ring		
8	33.2257.9000	Nippel	nipple		
9	00.0048.4956	Schlauch 4,0x1,0 PTFE	Tube 4,0x1,0 PTFE		
10	33.2298.4000	Nippel	nipple		
11	33.2256.2000	Passschraube	dowel screw	1	
12	33.0398.5000	O-Ring	O-ring	10	
13	00.0047.3316	Flkpf-Schraube ISO 7045-M 3x 6-1.4301-H	Pan head screw ISO 7045-M 3x 6-1.4301-H		
14	33.2299.6000	Schlauchschelle	tube clamp	2	
15	00.0048.4956	Schlauch 4,0x1,0 PTFE	Tube 4,0x1,0 PTFE		
16	00.0048.0015	Silikongewebeschlauch 6x3-ISO 3302-1E1	SilikongewebeTube 6x3-ISO 3302-1E1		
17	33.2292.1000	Schlauch	hose	1	
	33.0302.5000	Dichtung 3/4"	gasket 3/4"		
	33.0063.9000	Dichtung 3/8"	gasket 3/8"		
18	33.1445.7000	Steckanschluss T-Steckverbinder 6-6-6	connection T-piece 6-6-6		



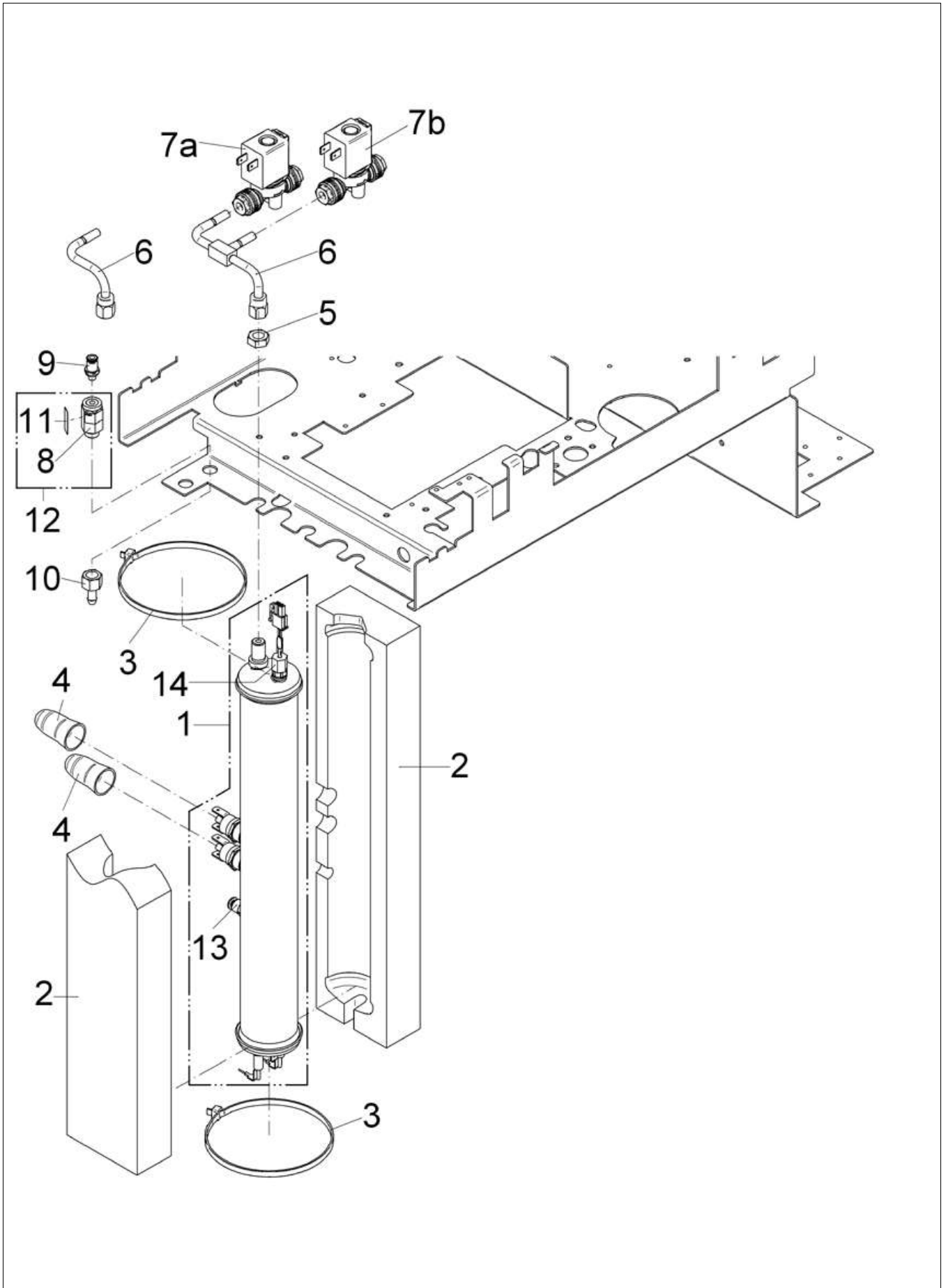
Prestolino!

Kaltwasserzulauf Festwasser
Cold water infeed constant water supply

Zeichnung: **7 - 2**
Ausgabe/Vers.: **1**

USA

27.03.2009



Pos.	Teilenummer Part Number No.de référence	Bezeichnung	Designation	EA	
				1	2
1	33.2466.7000	Dampfkessel 1350W-120V	Steam boiler 1350W-120V		
2	33.2616.0000	Kesselsolierung lang	boiler isolation long		
3	33.2273.2000	Kabelbinder	cable clip		
4	33.2263.5000	Schutztülle	protective overcoat		2
5	33.2381.0000	Sechskantmutter G1/8	hexagon nut G 1/8	2	
6	33.2464.0000	Anschlussstück Dampfkessel für 2 Ventile	connection Steam boiler for 2 valves	1	
	33.2462.1000	Rohr kompl. für 1 Ventil	pipe compl. For 1 valve	1	
7		Magnetventil 2/2 siehe Zeichnung 10.1	solenoid valve2 /2 see drawing 10.1		
		Dampfventil 7a	steam valve 7a		
		Cappuccinoventil 7b	cappuccino valve 7b		
8	33.7006.2126	Sicherheitsventil 16bar	safety valve 16bar	1	
	33.2808.0199	Sicherheitsventil Ersatzteil UK nur für UK	safety valve		
9	33.2403.9000	Steckanschluß 4 mm	connection 4mm		2
10	33.2464.7000	Schlauchnippel	hose nipple	1	
14	33.2603.7000	Niveau-Sonde Anzugsmoment 1,6 Nm	level detector fastening torque 1,6 Nm		



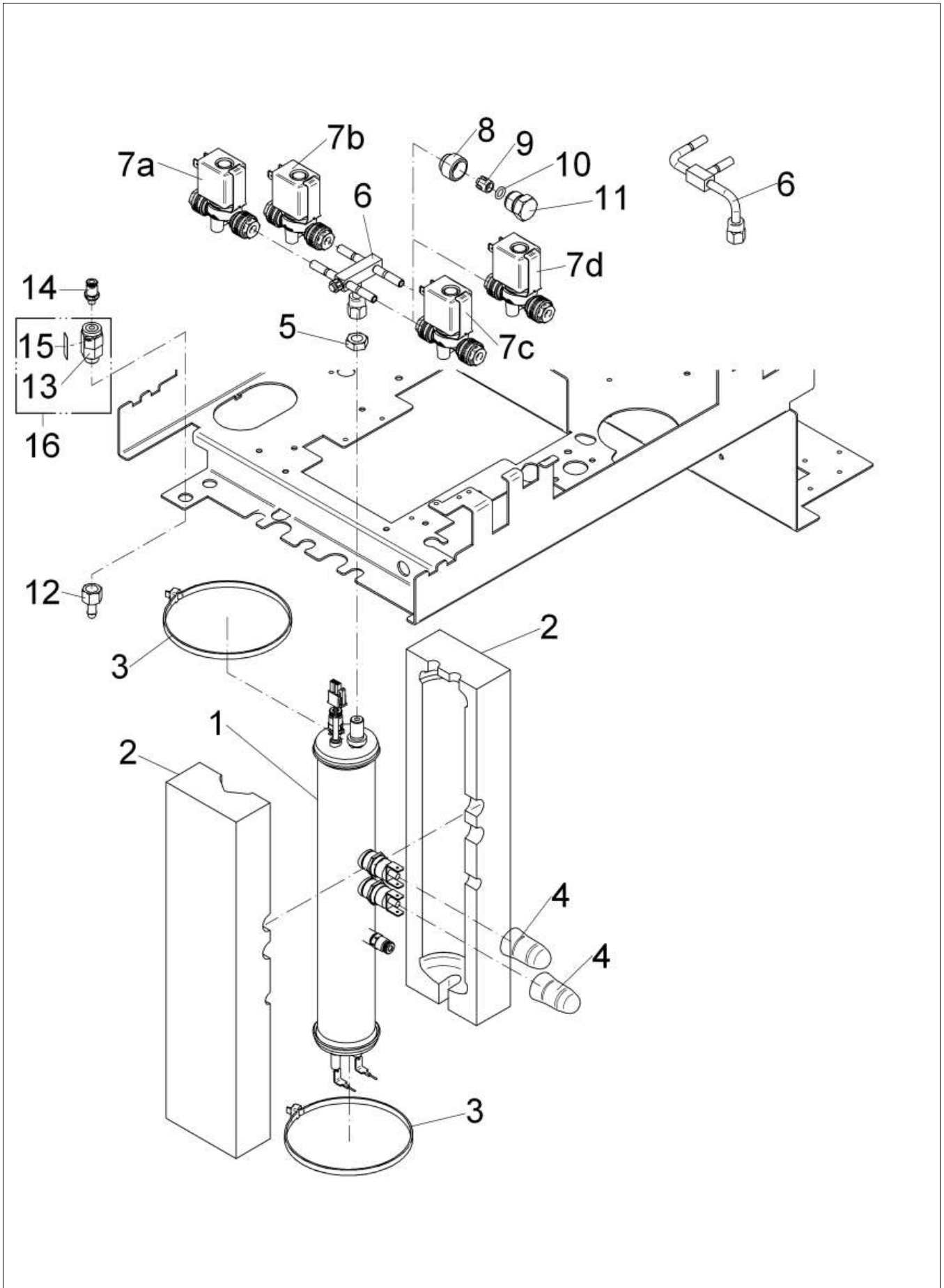
Prestolino!

Dampfkessel
Steam boiler

Zeichnung: 8 - 2
Ausgabe/Vers.: 8

USA

14.04.2016



Pos.	Teilenummer Part Number No.de référence	Bezeichnung	Designation	EA	
				1	2
1	33.2467.0000	Heisswasserkessel 1700W-120V	hot water boiler 1700W-120V		
2	33.2616.1000	Kesselisolierung kurz	boiler isolation short		
3	33.2273.2000	Kabelbinder	cable clip		
4	33.2263.5000	Schutztülle	protective overcoat		
5	33.2381.0000	Sechskantmutter G1/8	hexagon nut G1/8		
6	33.2463.9000	Anschlussstück Heisswasserkessel	connection hot water boiler	1	
	33.2464.0000	Anschlussstück nur bei Maschinen ohne Dampfkessel und ohne Schok/Topping	connection only without steam boiler and without chocolate/topping		
7		Magnetventil 2/2 siehe Zeichnung 10.1	solenoid valve 2/2 see drawing 10.1		
		Brühventil 7a - Fließrichtung beachten!	brewing valve 7a - note flow direction		
		Heisswasserventil 7b	hot water valve 7b		
		Dampfkesselzulaufventil 7c	steam boiler supply valve 7c		
		Schok-/Toppingventil 7d	chocolate/topping valve 7d		
8	33.2274.1000	Überwurfmutter M15x1, nur bei Maschinen ohne Dampfkessel oder ohne Schok/Topping	union nut M15x1, only without steam boiler or without chocolate/topping		2
9	33.2274.2000	Klemmring nur bei Maschinen ohne Dampfkessel oder ohne Schok/Topping	locking ring only without steam boiler or without chocolate/topping		2
10	33.2274.0000	O-Ring nur bei Maschinen ohne Dampfkessel oder ohne Schok/Topping	O-ring only without steam boiler or without chocolate/topping		2
11	33.2295.3000	Verschlusschraube nur bei Maschinen ohne Dampfkessel oder ohne Schok/Topping	screw plug only without steam boiler or without chocolate/topping		2
12	33.2464.7000	Schlauchnippel	hose nipple		
13	33.7006.2126	Sicherheitsventil 16bar	safety valve 16bar		
	33.2808.0199	Sicherheitsventil Ersatzteil UK nur für UK	safety valve		
14	33.2403.9000	Steckanschluß 4mm	connection 4mm		



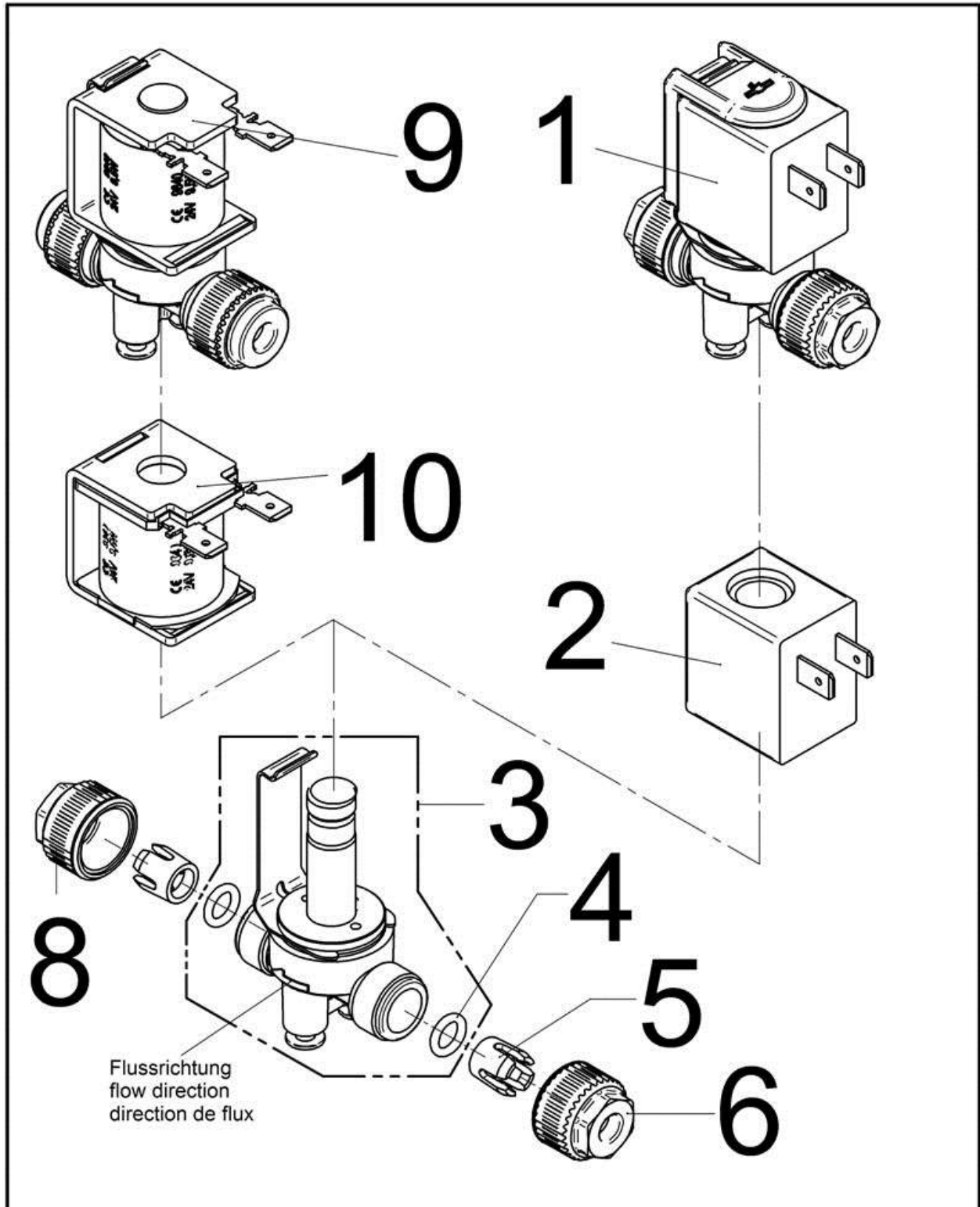
Prestolino!

Heisswasserkessel
Hot water dispenser

Zeichnung: **9 - 2**
Ausgabe/Vers.: **5**

USA

14.04.2016



Prestolino!

Magnetventil
Valves

Zeichnung: 10 - 1
Ausgabe/Vers.: 2

USA

18.02.2011

Pos.	Teilenummer Part Number No.de référence	Bezeichnung	Designation	EA	
				1	2
3	33.2273.9000	Ersatzventil 2/2 ohne Magnet, NW 2,5 mm, Hub 0,75 mm	solenoid valve repair set 2/2		
	33.2274.5000	Entspannventil ohne Magnet, NW 2,5 mm, Hub 1,20 mm	pressure release valve (pressure release valve)		
4	33.2274.0000	O-Ring	O-ring		10
5	33.2274.2000	Klemmring	locking ring		10
6	33.2274.1000	Überwurfmutter M15X1 weiss	union nut M15x1 white		10
7					
8	33.2274.4000	Überwurfmutter schwarz	union nut black		
9	33.2273.5000	Magnetventil 2/2 NW 2,5 mm, Hub 1,20 mm (Entspannventil)	solenoid valve 2/2 NW 2,5 mm, Hub 1,20 mm (pressure release valve)		
10	33.2274.7000	Magnetkörper nicht ummantelt Buschjost	valve magnet		



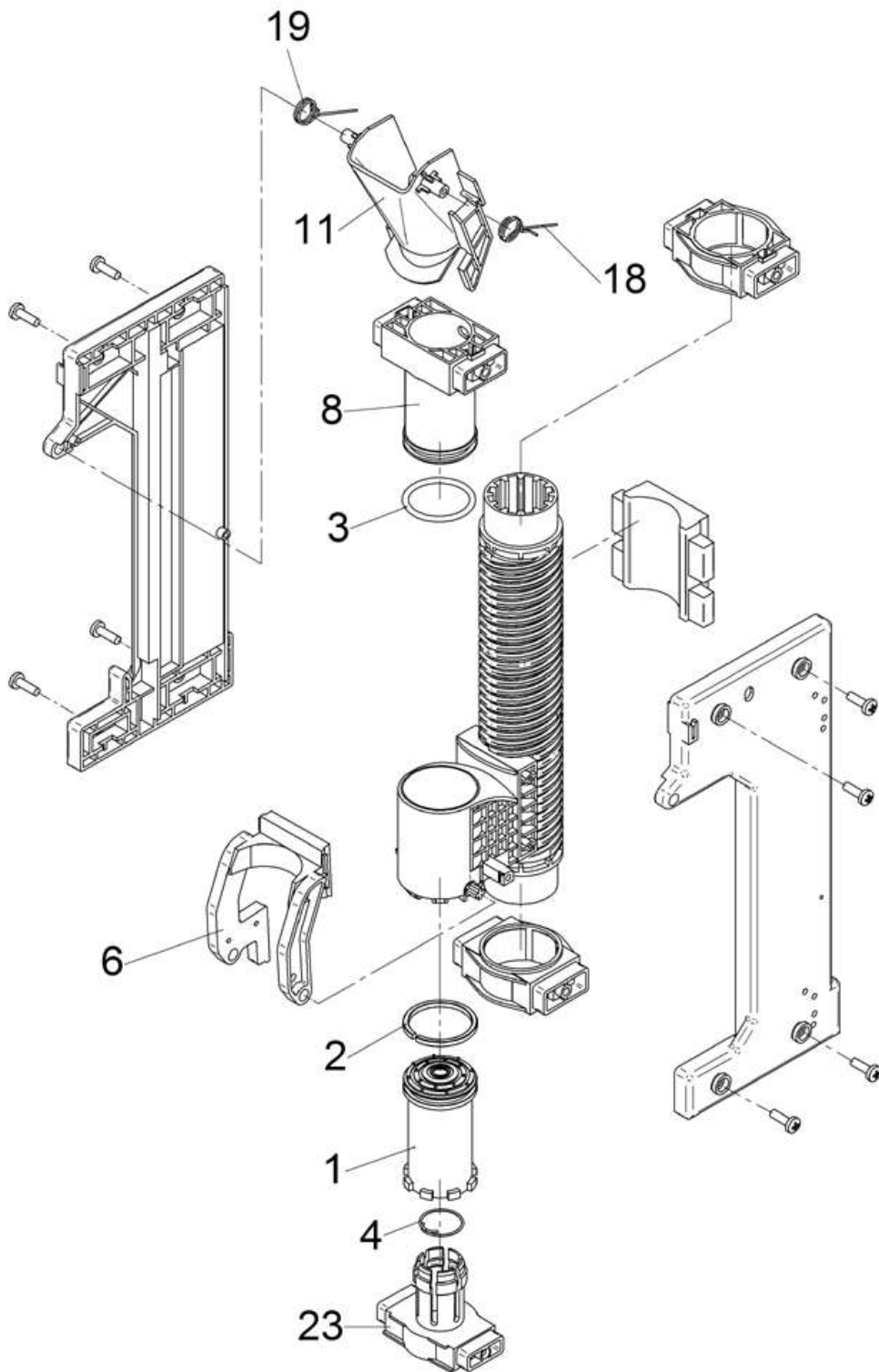
Prestolino!

Magnetventil
Valves

Zeichnung: **10 - 2**
Ausgabe/Vers.: **2**

USA

18.02.2011



Pos.	Teilenummer Part Number No.de référence	Bezeichnung	Designation	EA	
				1	2
1	33.7006.2316	Kolben unten	piston	1	
2	33.7006.5312	Sprengring	snap ring	1	
3	33.7006.5190	O-Ring	O-ring		2
4	33.7006.2622	Feder	spring		
5					
6	33.7006.5313	Abstreifer	stripper		
7					
8	33.7006.5310	Auslaufkolben	piston	1	
9					
10					
11	33.7006.5311	Trichter	hopper	1	
12					
13					
14					
15					
16					
17					
18	33.7006.5197	Feder rechts	spring right	1	
19	33.7006.5198	Feder links	spring left	1	
20					
21					
22					
23	33.7006.2317	Friktionskolben 2000	friction piston 2000	1	



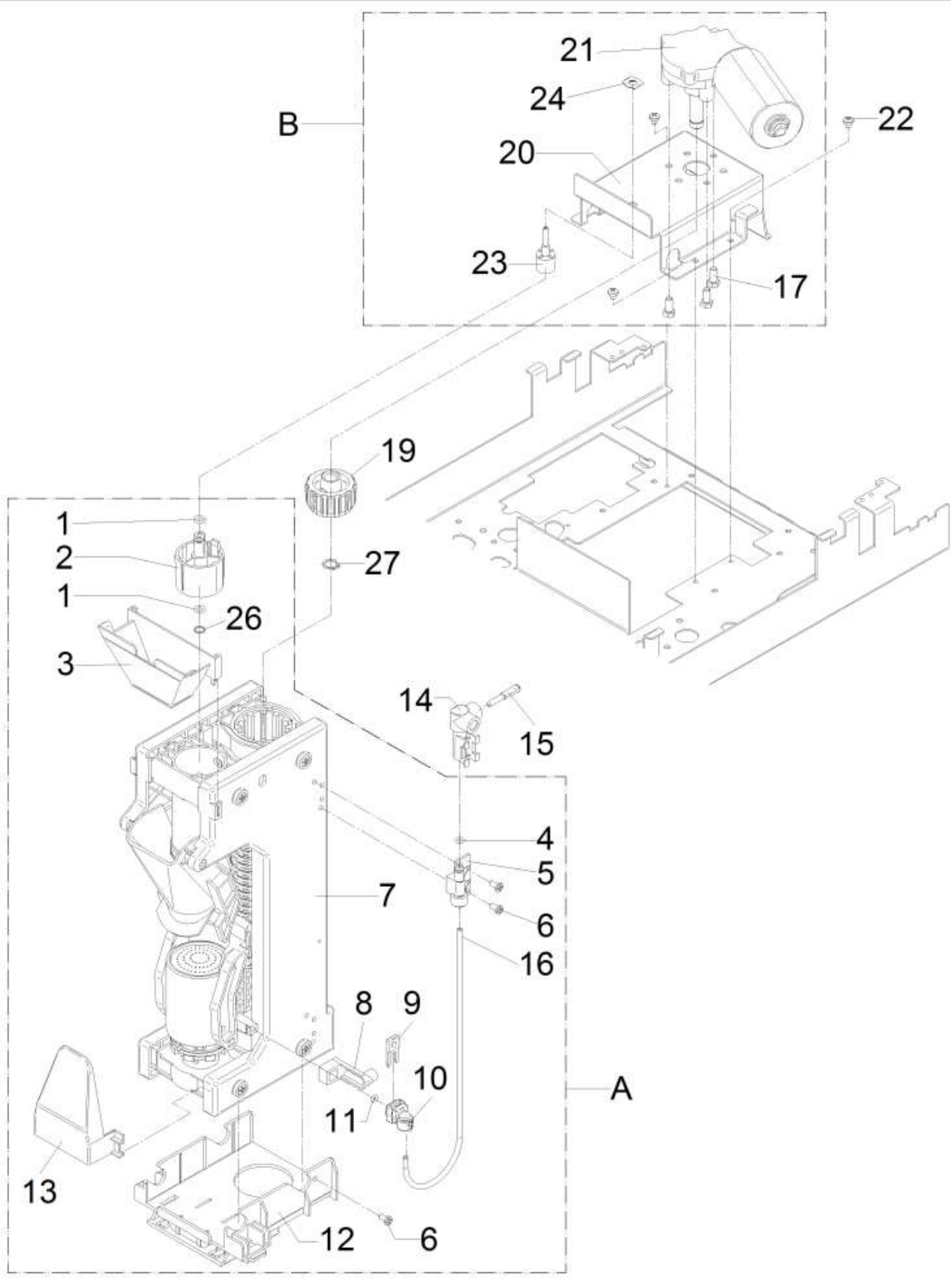
Prestolino!

Brüher
brewing unit

Zeichnung: **11 - 2**
Ausgabe/Vers.: **1**

USA

27.03.2009



Pos.	Teilenummer Part Number No.de référence	Bezeichnung	Designation	EA	
				1	2
A	33.2823.6199	Brüher kompl.	brewer compl.		
B	33.2805.4000	Brühermotor kompl.	Brewer engine compl.		
1	33.0398.4000	O-Ring	O-ring	10	
2	33.7007.0171	Adapter	adaptor	1	
3	33.2279.1000	Trichter	hopper		
4	33.0394.4100	O-Ring	O-ring		
5	33.2269.6000	Anschluss	connection		
	33.2645.7000	Anschluss kompl. oben, ab August 2013	connection		
6	00.0047.3627	EJOT PT-Schraube KA 40x 8-WN 1412-A2	EJOT PT-screw KA 40x 8-WN 1412-A2		
8	33.2267.2100	Schaltnoeke	pin	2	
9	33.7006.5314	Verschlussbügel	lock	2	
10	33.7006.5315	Anschlusswinkel	angle	2	
	33.2405.3000	Anschlussstück kompl. unten, ab August 2013	connection		
11	33.7006.5192	O-RING	O-ring		
12	33.2823.7000	Brüherhalter kompl.	carrier brewing unit compl.		
13	33.7006.5216	Reibkolbenschutz	protection plate		
14	33.2269.7000	Anschluss	connection		
15	33.2315.5000	Verschluss-Stecker Blindstopfen	plug		
16	33.2299.9100	Schlauch komplett gesichert mit 00 0048 4924 (Kleber-Chemloc S242 dunkelblau)	tubing compl.secured also 00 0048 4924 Adhesive Chemloc dark-blue	2	
	00.0048.0074	Schlauch 2,5x0,75 PFA natur	Tube 2,5x0,75 PFA natur		
18					
19	33.7006.5228	Mitnehmerstück	gear unit		
22	00.0047.3356	Flkpf-Schraube ISO 7045-M 4x 5-1.4301-H	Pan head screw ISO 7045-M 4x 5-1.4301-H		
23	33.2295.6000	Anschluss	connection	2	
24	33.1471.9000	Sicherung	fuse	2	
26	33.2317.4000	Scheibe	washer	10	
27	00.0047.2225	Sicherungsring DIN 471-10x1,0-1.4122	locking ring DIN 471-10x1,0-1.4122	5	



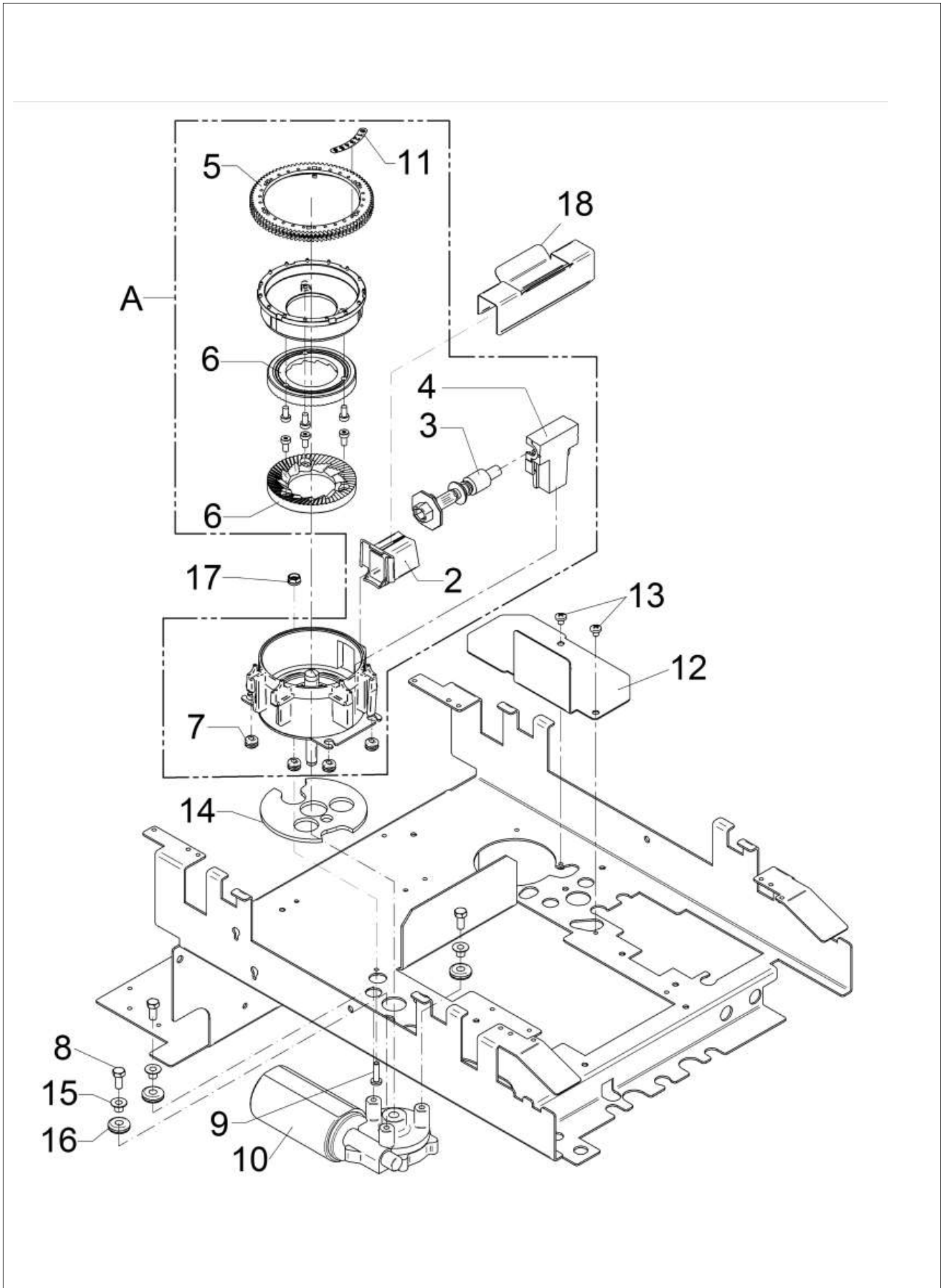
Prestolino!

Brüher komplett
brewing unit compl.

Zeichnung: **12 - 2**
Ausgabe/Vers.: **1**

USA

27.03.2009



Prestolino!

Mühlen
grinder

Zeichnung: 13 - 1
Ausgabe/Vers.: 6

USA

23.12.2015

Pos.	Teilenummer Part Number No.de référence	Bezeichnung	Designation	EA	
				1	2
A	33.7006.4022	Muehle rechts-links	grinder right-left		1
2	33.7006.2437	Pulverauslauf kurz	outlet		
3	33.7006.3718	Schneckenwelle	worm gear		
4	33.7006.2425	Wellenlager	bearing		
5	33.7007.0465	Stirnrad Mühle	cylinder gear grinder		
6	33.7007.1412	Ersatzmahlscheibenset	grinder disk replacement set		
7	33.1499.9000	Durchführungstülle	cable bushing		
8	00.0047.1805	6KT-SHR DIN 7500-M 5x12-St-A2L m.Mikrov.	hex screw DIN 7500-M 5x12-St-A2L m.Mikrov.		
9	00.0047.3361	Flkpf-Schraube ISO 7045-M 4x 8-1.4301-H	Pan head screw ISO 7045-M 4x 8-1.4301-H		
10	33.2253.2000	Mühlenmotor 24 V DC	grinder motor 24 V DC		1
11	33.2316.6000	Klebeschild Mahlgrad	sticker grinding level		
12	33.2510.5000	Abdeckung Schokmixer, nur bei 1 Behälter	cover only option 1 container		
13	00.0047.3355	Flkpf-Schraube ISO 7045-M 4x 4-1.4301-H	Pan head screw ISO 7045-M 4x 4-1.4301-H		
14	33.2477.2000	Schalldämmung Mühle	grinder sound damper		
15	33.2474.3000	Hülse	sleeve		
16	33.2473.9000	Durchführungstülle	cable bushing		
17	33.2509.0000	Schnellbefestigungsmutter	nut		
18	33.4110.1000	Streuschutz 2 Mühlen	Spread guard 2 grinders		



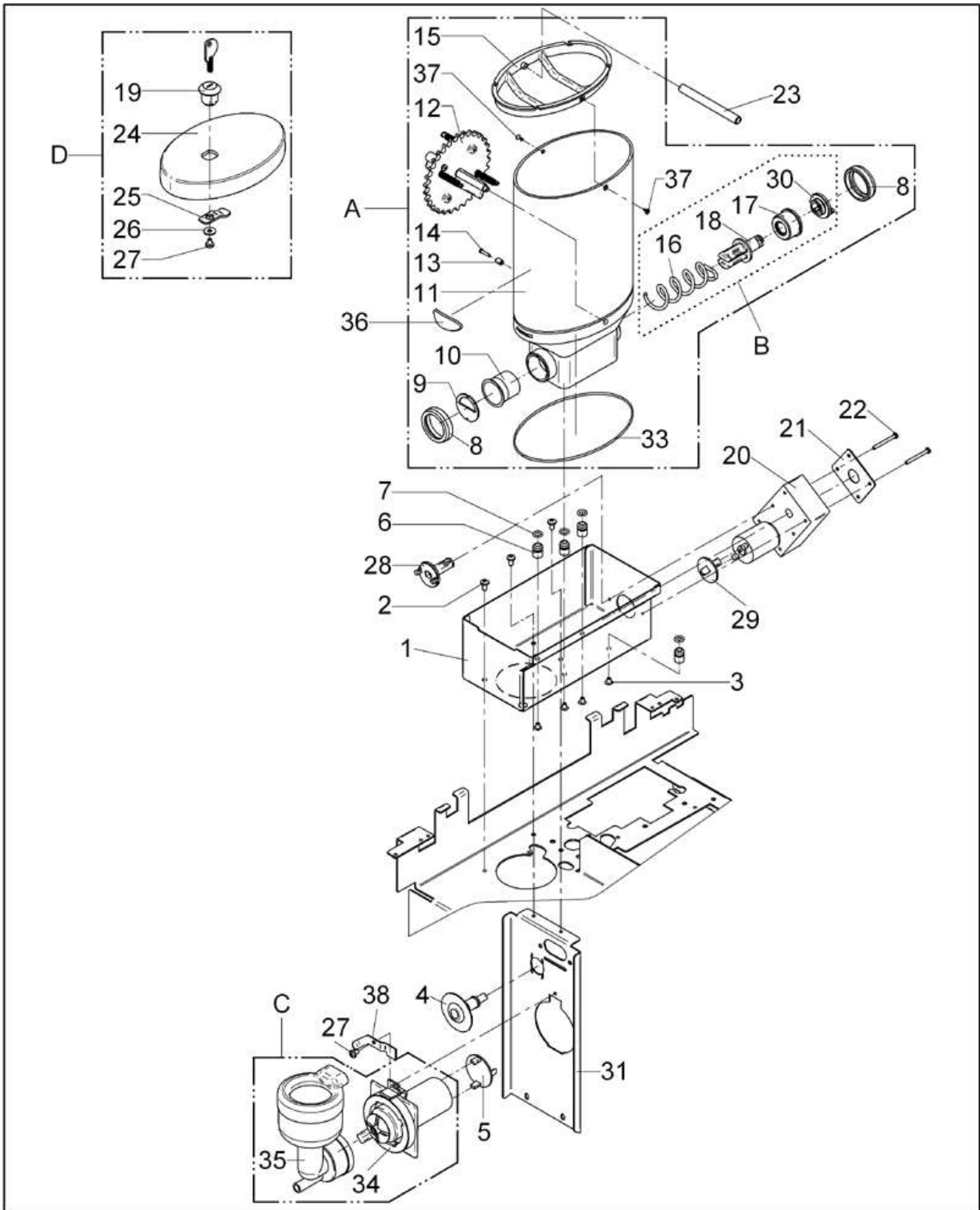
Prestolino!

Mühlen
grinder

Zeichnung: **13 - 2**
Ausgabe/Vers.: **6**

USA

23.12.2015



Prestolino!

Schok/Toppingportionierer
choc/topping dispenser

Zeichnung: 14 - 1
Ausgabe/Vers.: 5

USA

14.09.2012

Pos.	Teilenummer Part Number No.de référence	Bezeichnung	Designation	EA	
				1	2
A:	33.2823.5000	Portionierer komplett Schok	portioner complet Choc		1
	33.2824.8000	Portionierer komplett Topping	portioner complet Topping		
B:	33.2824.4099	Schnecke komplett Schok	augur, compl. Choc		
	33.2824.5099	Schnecke komplett Topping	augur, compl. Topping		
C:	33.2820.1000	Mixer komplett	Mixer compl.		1
D:	33.2805.5000	Behälterdeckel komplett	lid compl.		
2	00.0047.3361	Flkpf-Schraube ISO 7045-M 4x 8-1.4301-H	Pan head screw ISO 7045-M 4x 8-1.4301-H		
4	33.2269.1000	Schlauchanschluss	hose connector		2
5	33.2465.1000	Entstörung Mixermotor	interference suppression mixer motor		
6	33.2290.4000	Bolzen	bolt		
7	33.0397.0000	O-Ring	o-ring		
8	33.1325.0000	Mutter	nut		
9	33.2293.7000	Blech Schok	sheet metal Choc		
	33.2318.1000	Blech Topping	sheet metal topping		
10	33.2316.4000	Hülse	sleeve		
15	33.2327.0000	Eingreifschutz	safety protection		
19	33.2071.8000	Zylinderschloß mit Schlüssel	cylinder lock with key		
20	33.2251.7000	Produktmotor 24V DC	portioner motor 24V DC		1
21	33.2291.6000	Platte	plate		
22	00.0047.3330	Flkpf-Schraube ISO 7045-M 3x30-1.4301-H	Pan head screw ISO 7045-M 3x30-1.4301-H		
23	33.2330.6000	Bolzen bei Produktbehälter abschliessbar	bolt only for lockable container		
24	33.2464.3000	Behälterdeckel Schwarz	lid black		
25	33.2299.8000	Schliesshebel	lock linkage		
26	00.0047.2197	Scheibe ISO 7093-1-4-200HV-1.4301	Washer ISO 7093-1-4-200HV-1.4301		
27	00.0047.3358	Flkpf-Schraube ISO 7045-M 4x 6-1.4301-H	Pan head screw ISO 7045-M 4x 6-1.4301-H		
28	33.2321.5000	Mitnehmer Antrieb	driver propulsion		1
29	33.2465.0000	Entstörung Fördermotor	interference suppression motor		
30	33.2321.6000	Mitnehmer Abtrieb	driver drove off		
31					
32					
33	33.2291.1000	O-Ring	O-ring		
34	33.2317.9000	Motor mit Impeller	motor with impeller		
35	33.2318.0000	Mixerbecher komplett	mixer cup complete		
36	33.2315.3100	Schilder Beschriftung Behälter	Label bean container		
37	00.0047.3657	EJOT PT-Schraube KA 30x 6-WN 1413-A2	EJOT PT-screw KA 30x 6-WN 1413-A2		
38	33.2587.0000	Winkel-Bajonettanschlag Schok Mixerbecher	angle lockingbar stop mixer cup		



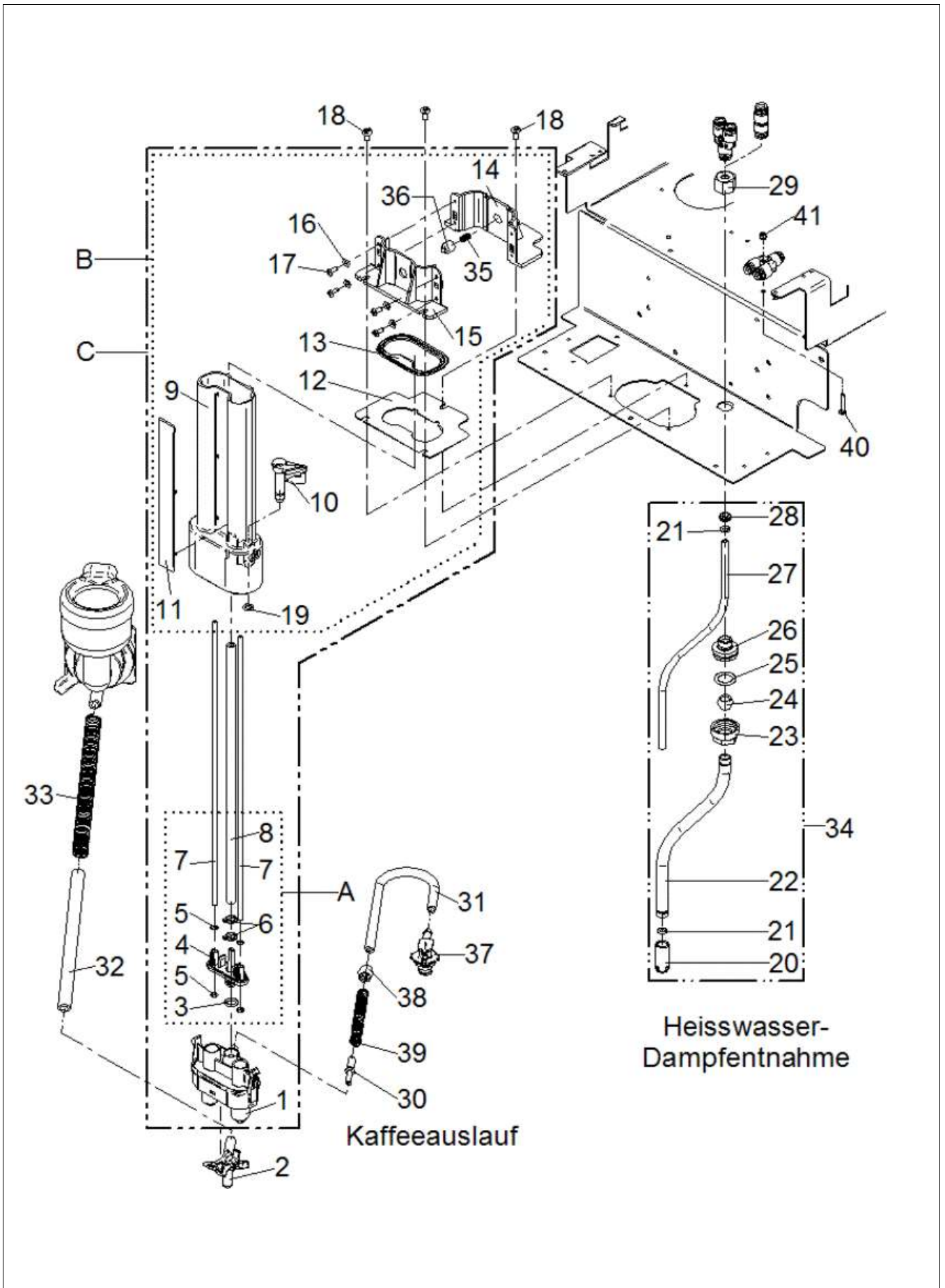
Prestolino!

Schok/Toppingportionierer
choc/topping dispenser

Zeichnung: **14 - 2**
Ausgabe/Vers.: **5**

USA

14.09.2012



Prestolino!

Ausläufe und Schäumer
spout and foamer

Zeichnung: 15 - 1
Ausgabe/Vers.: 5

USA

13.09.2010

Pos.	Teilenummer Part Number No.de référence	Bezeichnung	Designation	EA	
				1	2
A:	33.2805.6000	Dampfdüse komplett	steam nozzle compl.	1	
B:	33.2805.7000	Führung komplett	guidance compl.		
C:	33.2822.4200	Auslauf kompl.	outlet compl.		
1	33.2259.8200	Milchschaumer	milk foamer	2	
2	33.2296.2100	Auslauf Schok	mixer spout Choc		
3	33.1580.3000	O-Ring gefettet mit Molykote 111 Mat.Nr. 33 2451 9000	O-ring greased with Molykote 111 Mat.Nr. 33 2451 9000		
10	33.2553.5000	Hebel-Auswerfer	lever		1
16	00.0047.2119	Scheibe ISO 7089- 3,5-200HV-B2K	Washer ISO 7089- 3,5-200HV-B2K		
17	00.0047.3651	EJOT PT-Schraube KA 35x 8-WN 1412-4303	EJOT PT-screw KA 35x 8-WN 1412-4303		
18	00.0047.3361	Flkpf-Schraube ISO 7045-M 4x 8-1.4301-H	Pan head screw ISO 7045-M 4x 8-1.4301-H		
19	33.0397.0000	O-Ring	O-ring		1
20	33.2295.9000	Dampfdüse	steam nozzle	2	
21	33.0398.4000	O-Ring	O-ring		
29	33.0221.4000	Überwurfmutter	union nut		
30	33.9516.9000	Düse 1,4 weiß	nozzle 1,4 white		10
	33.2317.8000	Düse 1,3 grün	nozzle 1,3 green		10
	33.9510.6100	Düse 1,15 orange	nozzle 1,15 orange		10
	33.7007.1714	Düse 1,20 taubenblau	nozzle 1,20 pigeon blue		10
	33.2046.0100	Düse 3,00 beige	nozzle beige		
	33.9509.7100	Düse 1,10 grau Nur für USA	nozzle 1,10 grey, only USA		
	33.9590.0100	Düse 1,05 gelb, nur USA	nozzle 1,05 yellow, only USA		
31	00.0048.4948	Schlauch 5,0x1,5 Silikon transparent	Tube 5,0x1,5 Silikon transparent		
32	00.0048.0064	Schlauch 8,0x2,0 Silicon	Tube 8,0x2,0 Silicon		
33	33.2292.6000	Feder	spring		
34	33.2823.8099	Dampfausgaberohr kompl.	steam tapping pipe compl.		
35	33.0197.9000	Druckfeder	pressure spring		
36	33.2321.0000	Schieber	slider		
37	33.2427.5000	Schlauchadapter Plug and Clean	adapter Plug and Clean		2
38	33.2180.5000	Hülse 75 mm Abstand zu Anschlußstück am Schäumer	sleeve 75mm distance to adaptor foamer		1
39	33.0190.3000	Feder	spring		1
40	00.0047.3324	Flkpf-Schraube ISO 7045-M 3x18-1.4301-H	Pan head screw ISO 7045-M 3x18-1.4301-H		
41	00.0047.2097	Sechskantmutter ISO 10511-M 3-1.4301	Hexagonnut ISO 10511-M 3-1.4301		



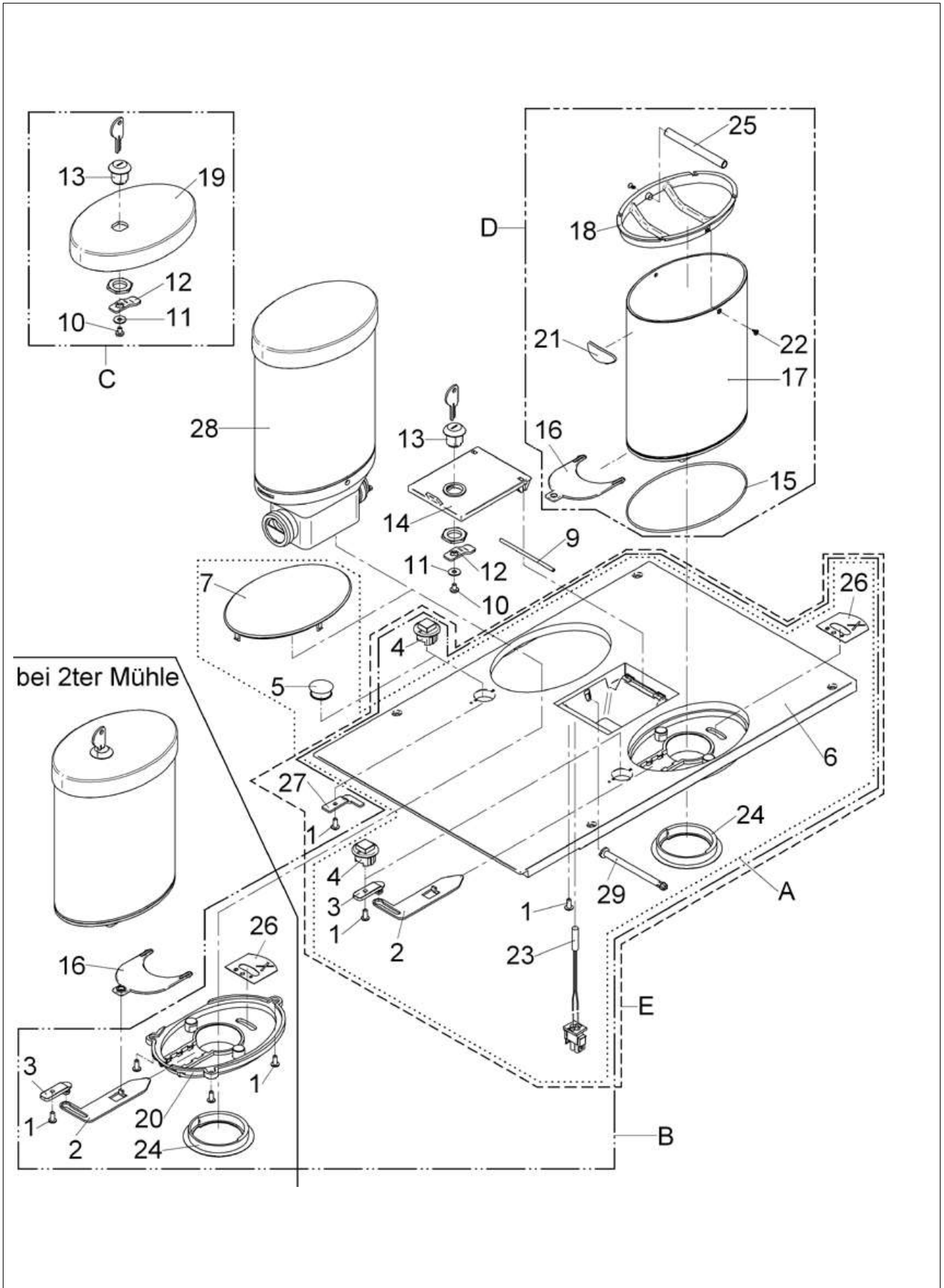
Prestolino!

Ausläufe und Schäumer
spout and foamer

Zeichnung: **15 - 2**
Ausgabe/Vers.: **5**

USA

13.09.2010



Pos.	Teilenummer Part Number No.de référence	Bezeichnung	Designation	EA	
				1	2
A:	33.2805.8000	Maschinendeckel komplett 1 Mühle	cover one grinder		
B:	33.2805.9000	Maschinendeckel komplett 2 Mühlen	cover 2 grinders		
C:	33.2805.5000	Behälterdeckel komplett Schwarz	lid black		
D:	33.2806.2000	Behälter komplett	container compl.		1
E:	33.2806.5000	Maschinendeckel komplett 1 Schok und 1 Mühle	cover 1 Choc and 1 grinder		
1	00.0047.3653	EJOT PT-Schraube KA 40x10 WN 1411-A2	EJOT PT-screw KA 40x10 WN 1411-A2		
2	33.2317.7000	Verschluss Schieber	closing slider		
3	33.2265.0000	Verschluss Hebel	closing lever		2
4	33.2265.2200	Verschluss Knopf	closing button		2
5	33.1531.4000	Abdeckkappe nur bei 1 Mühle	cap only for one grinder		
6	33.2460.6100	Maschinendeckel	cover		
7	33.2265.3100	Clips-Einsatz nur bei 1 Mühle	clip lid only for one grinder		
8					
9	33.2271.1000	Welle	shaft		
10	00.0047.3358	Flkpf-Schraube ISO 7045-M 4x 6-1.4301-H	Pan head screw ISO 7045-M 4x 6-1.4301-H		
11	00.0047.2197	Scheibe ISO 7093-1-4-200HV-1.4301	Washer ISO 7093-1-4-200HV-1.4301		
12	33.2299.8000	Schliesshebel	lock linkage		
13	33.2071.8000	Zylinderschloß mit Schlüssel	cylinder lock with key		
14	33.2296.7100	Handeinwurfdeckel abschliessbar	lid manual insert lockable		
	33.2271.3100	Handeinwurfdeckel	lid manual insert		1
15	3.3229.1100	O-Ring	O-ring		
16	33.2265.5000	Verschluss-Platte	closing slider		2
17	33.2253.1000	Bohnenbehälter	Beans container		
18	33.2327.0000	Eingreifschutz	safety protection		
19	33.2464.3000	Behälterdeckel Schwarz nicht abschliessbar	lid black		
20	33.2461.8000	Schraub-Einsatz	adaptor		
21	33.2315.3100	Schilder Beschriftung Behälter	label bean container		
22	00.0047.3657	EJOT PT-Schraube KA 30x 6-WN 1413-A2	EJOT PT-screw KA 30x 6-WN 1413-A2		
23	33.1593.4000	Schalter	switch		
24	33.2508.4000	Dichtung Mühle	gasket grinder		1
25	33.2330.6000	Bolzen bei Produktbehälter abschliessbar	bolt only for lockable container		
26	33.2319.6000	Klebeschild Eingreifschutz	sticker safety protection		
27	33.2316.5000	Schliesshebel Schok/Topping	lock linkage Choc/Topping		
28		Portionierer komplett siehe Zeichnung 14	portioner complet see page 14		
29	33.2465.2200	Verschluss-Welle	shaft		



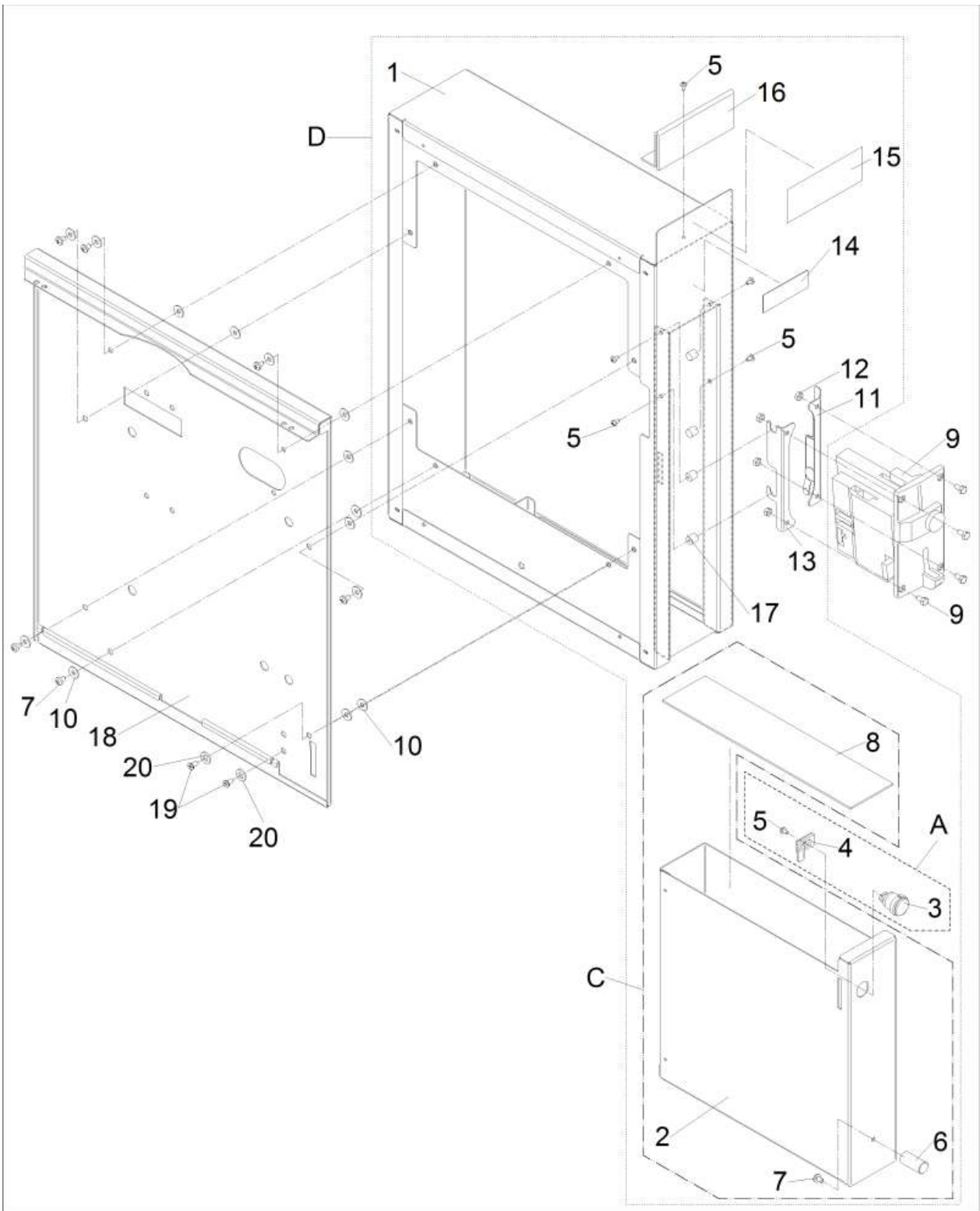
Prestolino!

Maschinendeckel
machine cover

Zeichnung: **16 - 2**
Ausgabe/Vers.: **4**

USA

14.09.2012



Pos.	Teilenummer Part Number No.de référence	Bezeichnung	Designation	EA	
				1	2
A	33.2826.5000	Schloss mit Schliesshebel komplett	lock linkage compl.		
C	33.2826.7000	Münzkassette komplett	coin box compl.		
D	33.2825.1000	Münzprüfergehäuse ohne MP-Einsatz	coin tester cage without MP-application		
7	00.0047.3358	Flkpf-Schraube ISO 7045-M 4x 6-1.4301-H	Pan head screw ISO 7045-M 4x 6-1.4301-H		
8	33.2323.5000	Einlage	insert		
9	33.2263.2000	Münzprüfer MDB/Euro	coin tester MDB/Euro		
	33.2263.2100	Münzprüfer MDB/CHF	coin tester MDB/CHF		
	33.2263.2200	Münzprüfer MDB/£	coin tester MDB/£		
	33.2263.2400	Münzprüfer MDB Norwegen/Schweden	coin tester MDB Norway/Sweden		
	33.2263.2500	Münzprüfer MDB Token Coffee Center Schweden	coin tester MDB Token Coffee Center Sweden		
	33.2263.2900	Münzprüfer MDB Dänemark	coin tester MDB Denmark		
10	00.0047.2197	Scheibe ISO 7093-1-4-200HV-1.4301	Washer ISO 7093-1-4-200HV-1.4301		
14	33.9506.5000	Klebeschild	sticker		
15	33.2327.8000	Schild Euro	label Euro		
16	33.2322.9000	Halter-Schild	holder label		
17	33.2287.4000	Bolzen	bolt		
19	00.0047.3112	Senkschraube ISO 7046-2-M 4x 8-1.4301-H	Counter sunk screw ISO 7046-2-M 4x 8-1.4301-H		
20	00.0047.2104	Scheibe ISO 7089- 6-1.4301	Washer ISO 7089- 6-1.4301		



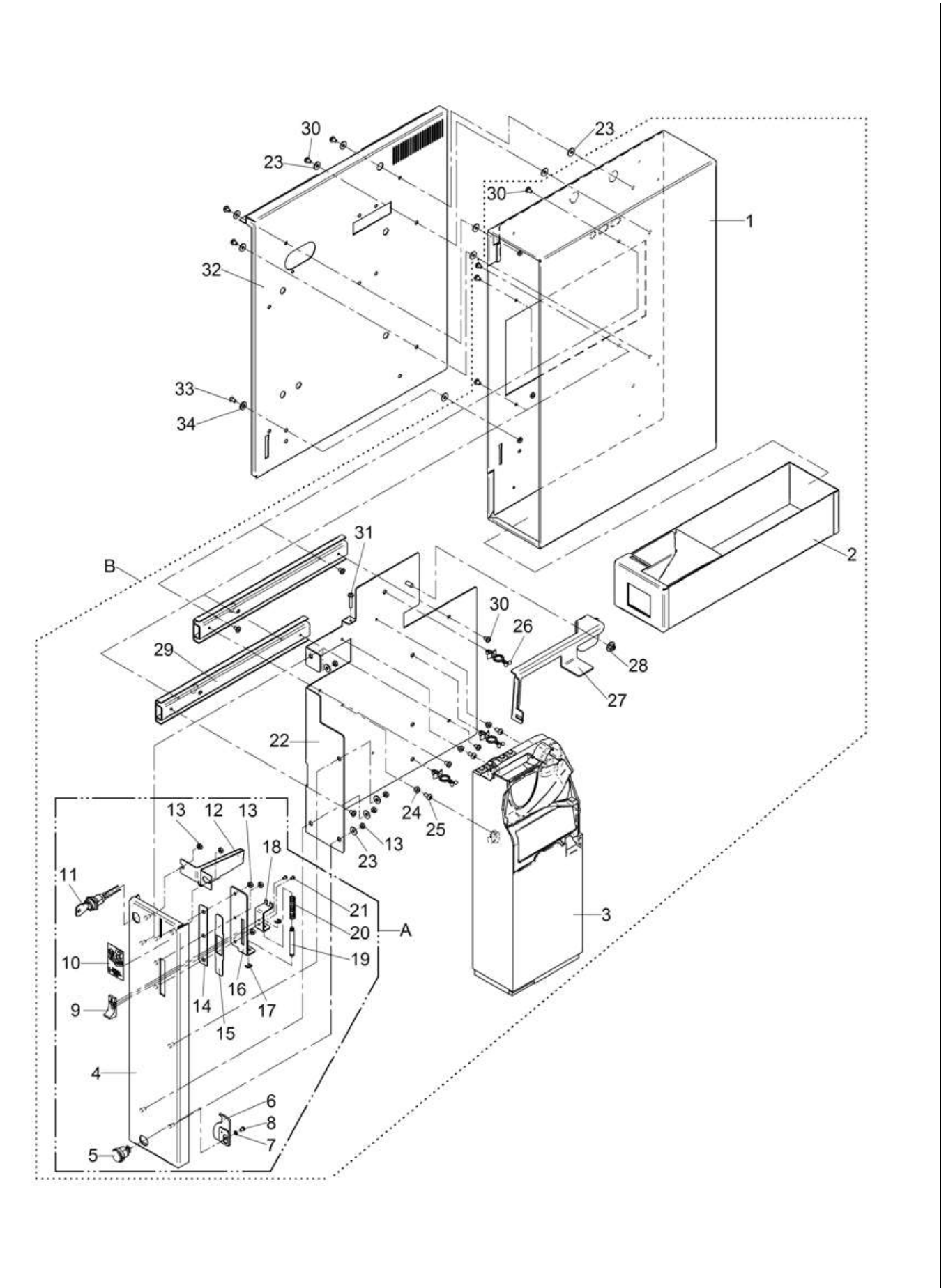
Prestolino!

Münzprüfer
coin checker

Zeichnung: **17 - 2**
Ausgabe/Vers.: **1**

USA

18.06.2009



Pos.	Teilenummer Part Number No.de référence	Bezeichnung	Designation	EA	
				1	2
A	33.2819.3000	Frontblende komplett-Münzwechsler	front panel compl. Coin changer		
1	33.2827.0100	Verkleidung komplett mit Durchwurf	case compl.		
2	33.2826.9000	Münzkassette komplett	coin box compl.		
	33.2826.9100	Münzkassette komplett mit Durchwurf	coin box compl.		
3	33.2108.1299	Münzwechsler 7900 MDB	coin changer		
	33.2589.3000	Münztubenkassette für Münzwechsler 7900	for choin changer 7900		
5	33.1529.1000	A Zylinderschloß	cylinder lock		
6	33.2826.2000	A Schliesshebel komplett	lock linkage compl.		
7	00.0047.2250	A Zahnscheibe DIN 6797-A 3,2-1.4300	tooth lock washer DIN 6797-A 3,2-1.4300		
8	00.0047.3313	A Flkopf-Schraube ISO 7045-M 3x 5-1.4301-H	Pan head screw ISO 7045-M 3x 5-1.4301-H		
9	33.1482.4000	A Auslöseschieber	release lever		
10	33.2336.6000	A Klebeschild	sticker		
11	33.2331.5000	A Schlüsselschalter komplett	detachable-key switch compl.		
13	00.0047.2049	A Sechskantmutter ISO 4032-M 4-1.4301	Hexagonnut ISO 4032-M 4-1.4301		
19	33.1368.2000	A Bolzen	bolt		
20	33.0191.4000	A Druckfeder	pressure spring		
21	00.0047.3656	A EJOT PT-Schraube KA 25x 5-WN 1412-A2	EJOT PT-screw KA 25x 5-WN 1412-A2		
23	00.0047.2197	Scheibe ISO 7093-1-4-200HV-1.4301	Washer ISO 7093-1-4-200HV-1.4301		
24	33.1310.2000	Hülse	sleeve		
25	00.0047.3361	Flkopf-Schraube ISO 7045-M 4x 8-1.4301-H	Pan head screw ISO 7045-M 4x 8-1.4301-H		
26	33.1502.2000	Kabelhalter	cable clip		
28	00.0047.2101	Comby-SHB-Mutter-M5-Selbstsichernd-A2K	Comby-SHB-nut-M5-Selbstsichernd-A2K		
29	33.2333.1000	Teleskopschiene Paar	telescope rail		
30	00.0047.3358	Flkopf-Schraube ISO 7045-M 4x 6-1.4301-H	Pan head screw ISO 7045-M 4x 6-1.4301-H		
31	00.0047.3368	Flkopf-Schraube ISO 7045-M 4x20-1.4301-H	Pan head screw ISO 7045-M 4x20-1.4301-H		
33	00.0047.3112	Senkschraube ISO 7046-2-M 4x 8-1.4301-H	Counter sunk screw ISO 7046-2-M 4x 8-1.4301-H		
34	00.0047.2104	Scheibe ISO 7089- 6-1.4301	Washer ISO 7089- 6-1.4301		
99	33.2330.7000	Kabel MDB-MW			
	33.4087.9000	Adapterkabel MDB 2-fach	adapter cable		



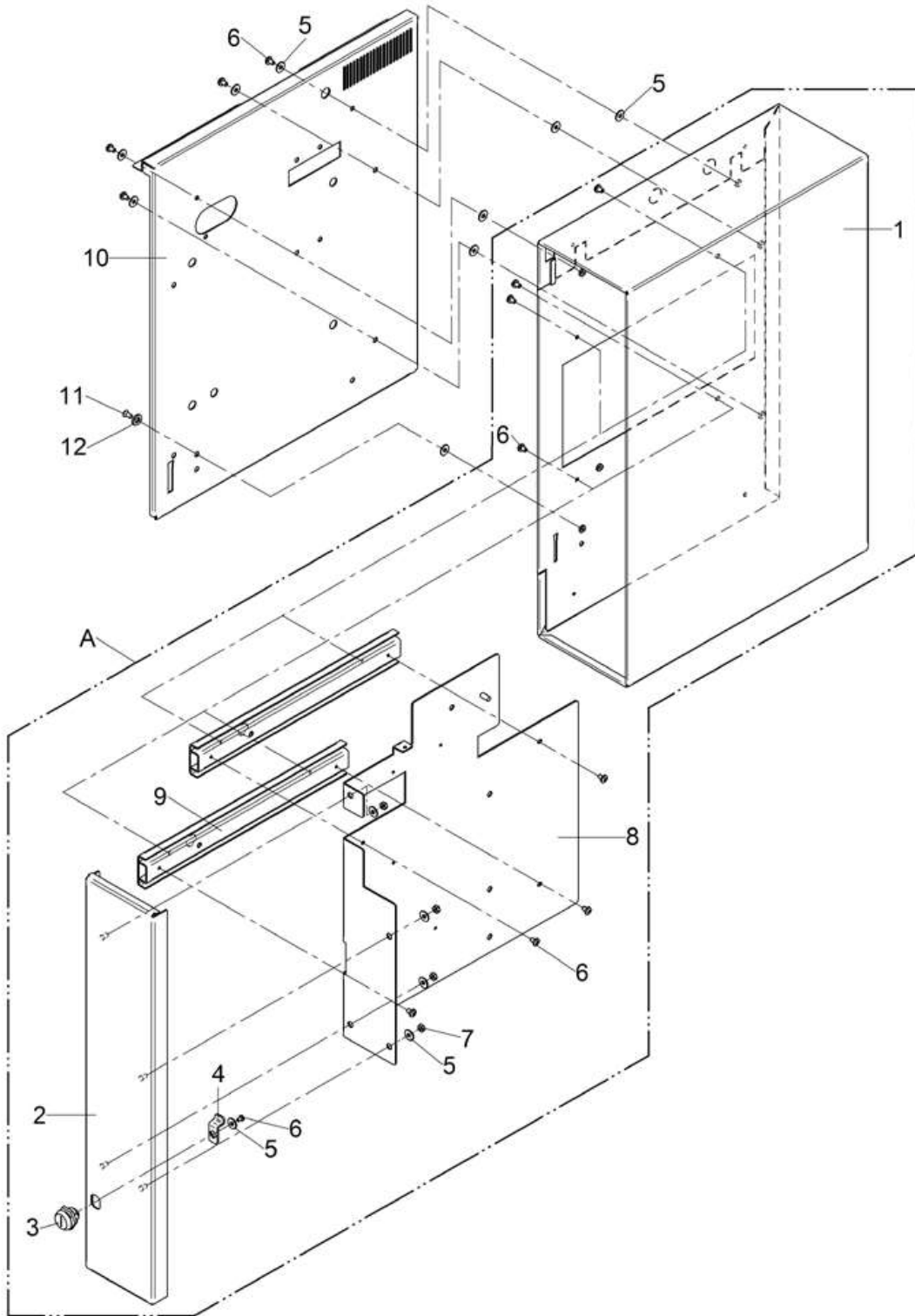
Prestolino!

Münzwechsler
coin exchanger

Zeichnung: **18 - 2**
Ausgabe/Vers.: **1**

USA

18.06.2009



Prestolino!

Kartenleser
card reader

Zeichnung: 19 - 1
Ausgabe/Vers.: 1

USA

18.06.2009

Pos.	Teilenummer Part Number No.de référence	Bezeichnung	Designation	EA	
				1	2
11	00.0047.3112	Senkschraube ISO 7046-2-M 4x 8-1.4301-H	Counter sunk screw ISO 7046-2-M 4x 8-1.4301-H		
12	00.0047.2104	Scheibe ISO 7089- 6-1.4301	Washer ISO 7089- 6-1.4301		
99	33.2330.7000	Kabel MDB-MW	cable MDB-MW		
	33.4087.9000	Adapterkabel MDB 2-fach	adapter cable		



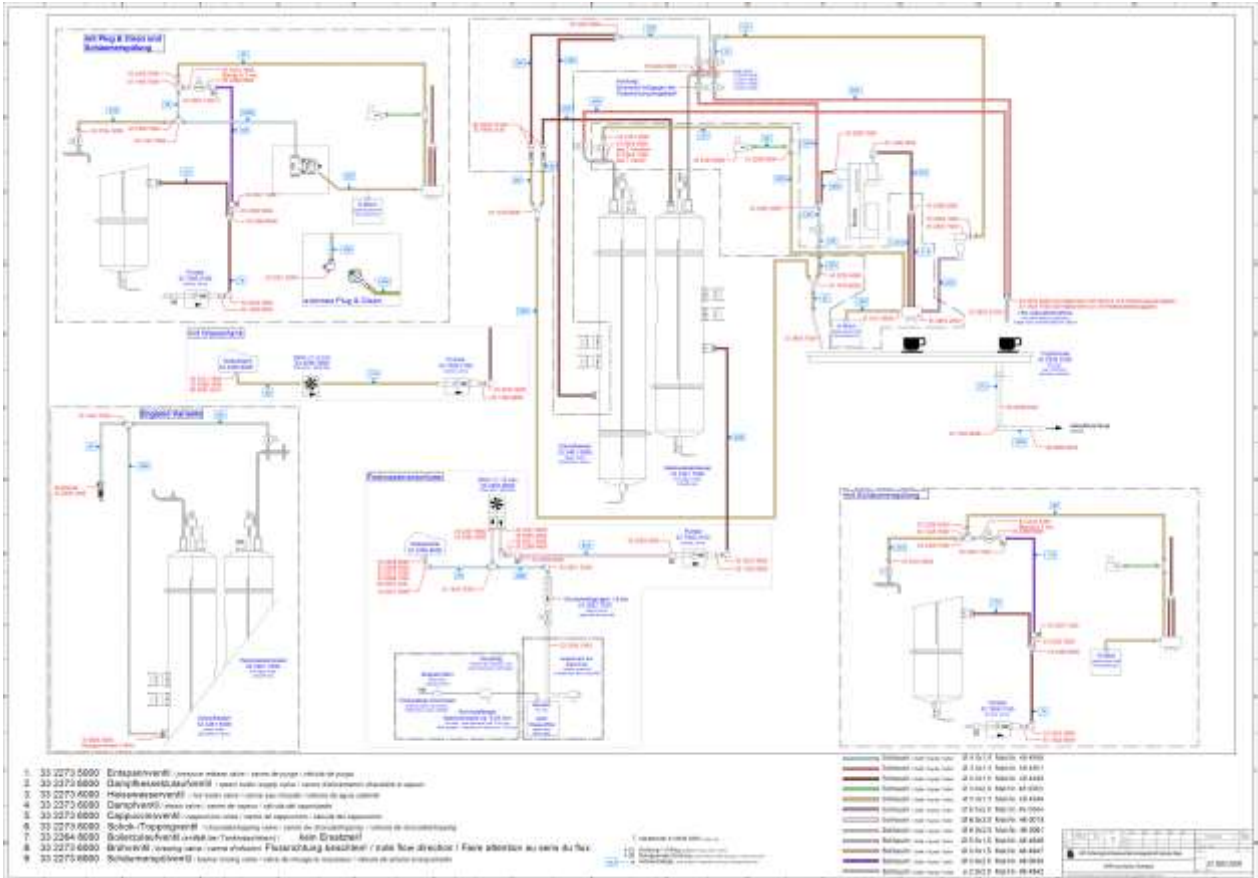
Prestolino!

Kartenleser
card reader

Zeichnung: **19 - 2**
Ausgabe/Vers.: 1

USA

18.06.2009



Pos.	Teilenummer Part Number No.de référence	Bezeichnung	Designation	EA	
				1	2
1					



Prestolino!

Rohrplan
pipe diagram

Zeichnung: **20 - 2**
Ausgabe/Vers.: 1

USA

07.05.2009

Pos.	Teilenummer Part Number No.de référence	Bezeichnung	Designation	EA	
				1	2



Prestolino!

Warnschilder USA
Warning Labels USA

Zeichnung: **21 - 2**
Ausgabe/Vers.: **2**

USA

31.05.2010

Keine Illustration

no illustration



Prestolino!

Nachrüstsatz
Modification Sets

Zeichnung: 22 - 1
Ausgabe/Vers.: 1

USA

26.01.2010

Pos.	Teilenummer Part Number No.de référence	Bezeichnung	Designation	EA	
				1	2
1	33.3315.5000	Nachrüstsatz Frischwasser-Tank	retrofit kit to Tank Version prestolino		
2	33.3315.6000	Nachrüstsatz Tank-Frischwasser	retrofit kit to Constand Water Supply prestolino		
3	33.3315.7000	Nachrüstsatz LED Beleuchtung	retrofit kit LED Illumination prestolino		
4	33.3315.9000	Nachrüstsatz Füße 1300	retrofit kit Füße 1300		



Prestolino!

Nachrüstsatz
Modification Sets

Zeichnung: **22 - 2**
Ausgabe/Vers.: **1**

USA

26.01.2010