

Ersatzteilliste 6620-6640

Warmhalter GV

Ersatzteilkatalog
Spare Parts Catalogue

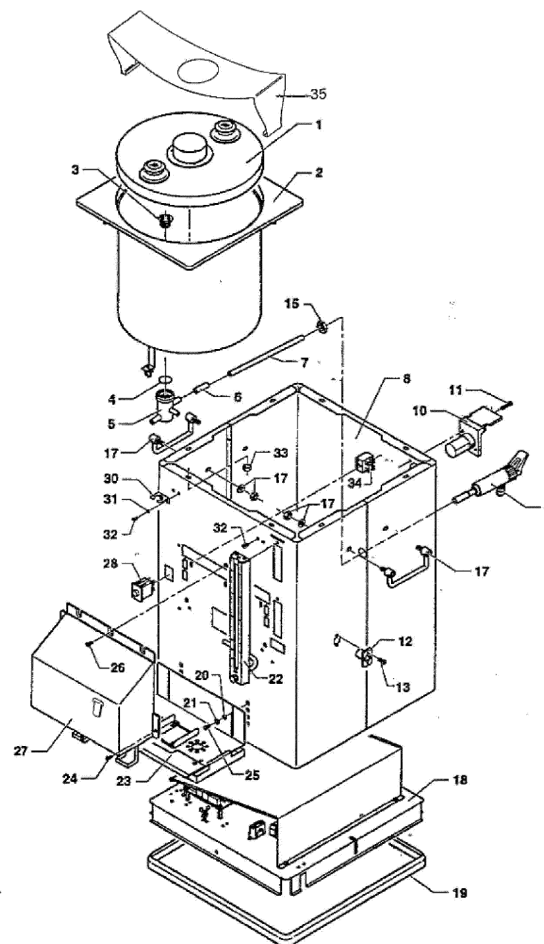
18.09.2018

Printed in Germany
Nachdruck, Vervielfältigung oder Übersetzung, auch
auszugsweise, nicht erlaubt

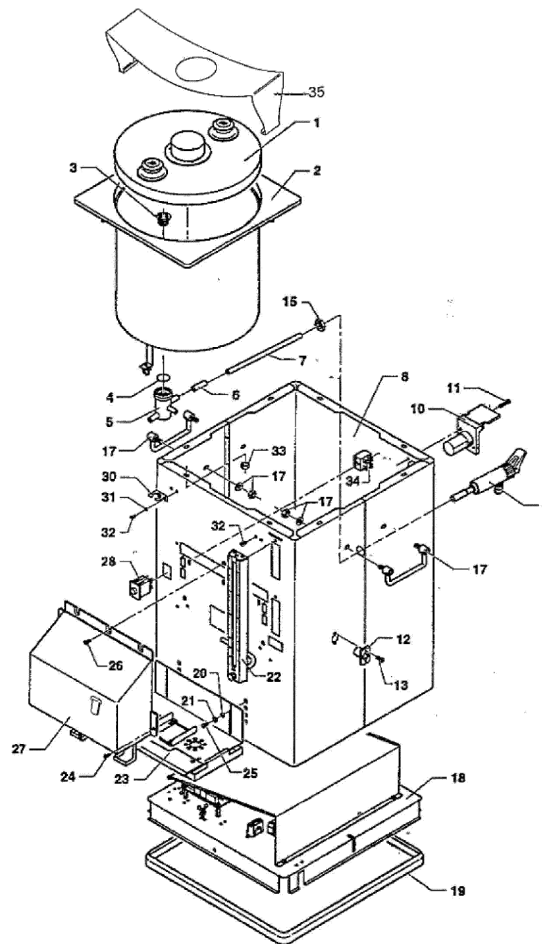
gedruckt / printed: 18.09.2018

WMF Group GmbH
Eberhardstraße 35
D-73312 Geislingen/Steige
info@wmf-group.com
www.wmf-group.com

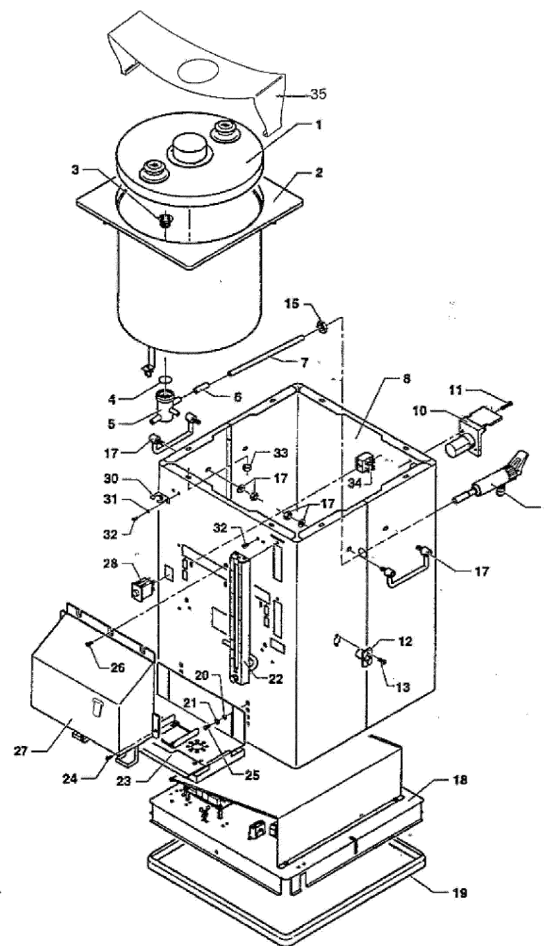
Blatt Sheet	Bezeichnung	Designation	Seite Page
901	Warmhalter kpl 6620 0001/6620 1001/6640 1001	storage urn compl. 6620 \r\n0001/6620 1001/6640 1001	2
902	Warmhalter kpl 6620 2001/6620 3001	storage urn compl. 6620\r\n2001/6620 3001	8
903	Bodengruppe 33 1250 3000	bottom	12
904	Bodengruppe 33 1250 2000	bottom	16
905	Behälter	container	18
906	Schauglas	inspection window	20
907	Auslauf	spout	22
908	Automatische Doppeldosierung	automatic double dosage	24
909	Tropfblech	drip tray	30



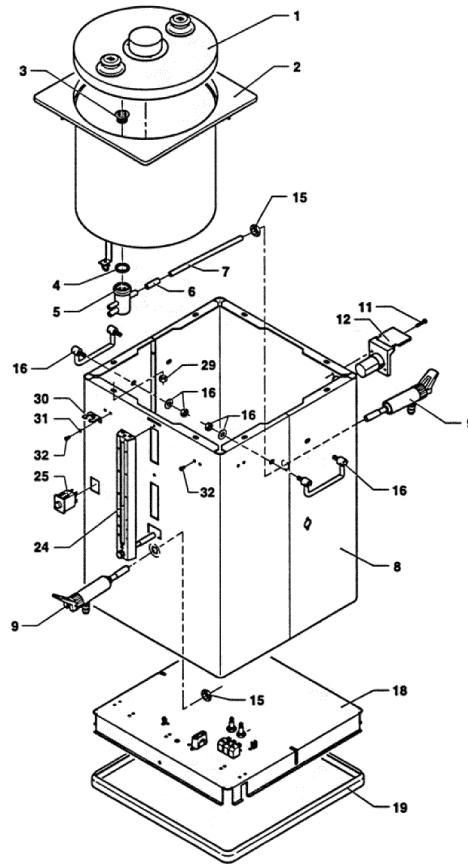
Pos.	Art.-Nr. Art. no.	Bezeichnung Tech-Info Service-Info	Designation Tech-Info Service-Info	EA1	EA2
1	33.1230.7000	Deckel kpl.	lid compl.	-	-
2	33.XXXX.XXXX	Hinweis: Behälter komplett	Note: container compl.	-	-
3	33.1233.8000	Hohlschraube	hollow screw	-	-
4	33.1250.6000	O-Ring 29,75x3,53 NBR	O-ring, 29.75x3.53 NBR	-	-
5	33.9789.8000	Anschluss, kpl. für Type 03 6640 1001	connection, compl. for model 03 6640 1001	-	-
5	33.1233.3000	Anschluss, kpl. für Type 03 6620 1001	connection, compl. for model 03 6620 1001	-	-
5	33.1233.1000	Anschluss kpl.	connection compl.	-	-
6	33.9391.3000	Verbindungsstück für Type 03 6640 1001	connector piece for model 03 6640 1001	-	-
6	00.0048.0066	Schlauch 10,5x3,0 Fluorsilicon rot	hose 10,5x3,0 fluorosilicone red	-	-
7	33.1241.1000	Rohr	pipe	-	-
7	33.9391.2000	Rohr für Type 03 6640 1001	pipe for model 03 6640 1001	-	-
8	33.1859.9000	Zarge, kpl.	frame, compl.	-	-
8	33.1231.3000	Zarge, kpl. für Type 03 6620 1001	frame, compl. for model 03 6620 1001	-	-
8	33.1231.2000	Zarge kpl.	frame compl.	-	-
9	33.XXXX.XXXX	Hinweis: Auslauf komplett	Note: outlet compl.	-	-
10	33.1251.5000	Einbausteckdose	installed outlet	-	-
11	00.0047.3107	Senkschraube ISO 7046-2-M 3x10-1.4301-H	counter sunk screw ISO 7046-2-M 3x10-1.4	-	-
12	33.1248.1000	Gerätestecker	appliance plug	-	-
13	00.0047.3105	Senkschraube ISO 7046-2-M 3x 6-1.4301-H	counter sunk screw ISO 7046-2-M 3x 6-1.4	-	-
15	33.9373.7000	Mutter für Type 03 6640 1001	nut for model 03 6640 1001	-	-



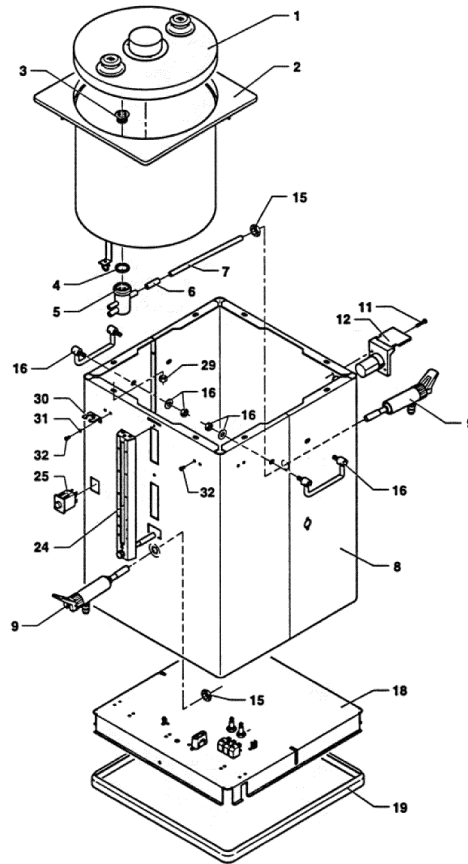
Pos.	Art.-Nr. Art. no.	Bezeichnung Tech-Info Service-Info	Designation Tech-Info Service-Info	EA1	EA2
15	33.1240.8000	Mutter	nut	-	-
17	33.1249.9000	Griff, Gerät	handle, device	-	-
18	33.XXXX.XXXX	Hinweis: Bodengruppe komplett	Note: bottom of housing compl.	-	-
19	33.1230.0000	Gummi, Profilsöckel	rubber, profile stand	-	-
20	00.0047.2252	Zahnscheibe DIN 6797-A 5,3-1.4300	tooth lock washer DIN 6797-A 5, 3-1.4300	-	-
21	00.0047.2199	Scheibe ISO 7093-1-5-200HV-1.4301	washer ISO 7093-1-5-200HV-1.4301	-	-
22	33.XXXX.XXXX	Hinweis: Schauglas komplett	Note: inspection window compl.	-	-
23	33.XXXX.XXXX	Hinweis: Tropfblech	Note: drip tray	-	-
24	00.0047.3389	Flkpf-Schr.ISO7045-M5x10-1.4301-H -schwarz	pan head screwISO7045-M5x10-1.4301-H-bl	-	-
25	00.0047.3388	Flkpf-Schraube ISO 7045-M 5x 8-1.4301-H	pan head screw ISO 7045-M 5x 8-1.4301-H	-	-
26	00.0047.3128	Senkschraube ISO 7046-2-M 5x 8-1.4301-H	counter sunk screw ISO 7046-2-M 5x 8-1.4	-	-
27	33.XXXX.XXXX	Hinweis: Doppeldosiereinrichtung	Note: dosing valve	-	-
27	33.9424.1000	Schild, DECAF	label, DECAF	-	-
27	33.9368.1000	Haube	cover	-	-
27	33.2769.5000	Kabelsatz, Taster kpl.	cable set, buttons compl.	-	-
27	33.9368.1000	Haube	cover	-	-
27	33.1253.2000	Ventil 2/2 NW12,0 kpl.	valve 2/2 NW12.0 compl.	-	-
27	33.1242.0000	Verbindungsstück, Y	connector piece, Y	-	-
27	33.9423.2000	Schild, regular	label, regular	-	-



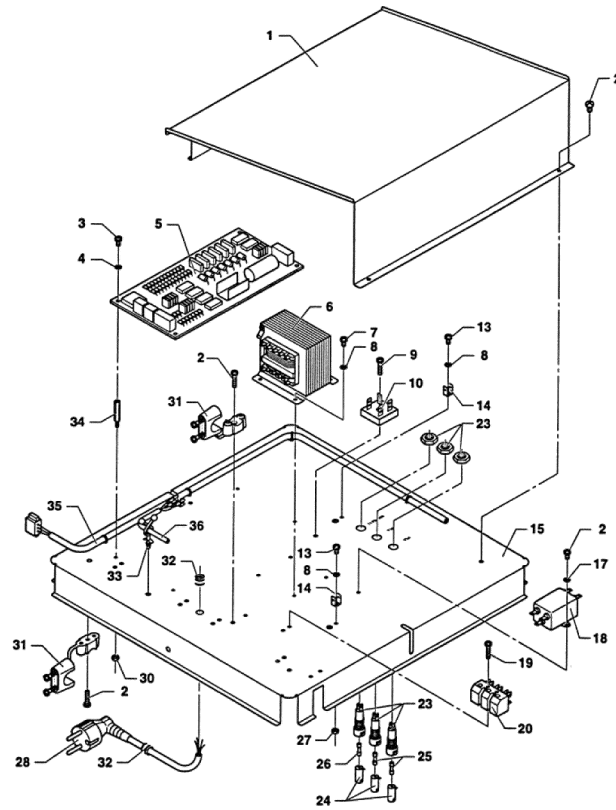
Pos.	Art.-Nr. Art. no.	Bezeichnung Tech-Info Service-Info	Designation Tech-Info Service-Info	EA1	EA2
28	33.1671.5000	Schalter	switch	-	-
30	33.1253.8000	Halterung	holder	-	-
31	00.0047.2259	Zahnscheibe DIN 6797-J 3,7-1.4301	tooth lock washer DIN 6797-J 3, 7-1.4301	-	-
32	00.0047.1884	Blech-Shr ISO 7049-ST3,5x9, 5-F-H-4.8-A2K	Sh.metal screw ISO 7049-ST3,5x9, 5-F-H-4.	-	-
33	00.0047.2101	Comby-SHB-Mutter-M5-Selbstsiche rnd-A2K	Comby-SHB-nut-M5-Selbstsichernd -A2K	-	-
34	33.1658.0000	Steckerleiste 0,583333333	plug strip 0.583333333	-	-
35	33.9470.3000	Winkel Deckelhalterung	angle lid holder	-	-
100	33.XXXX.XXXX	Hinweis: für Type 03 6620 1001	Note:	-	-
101	33.XXXX.XXXX	Hinweis: für Type 03 6640 1001	Note:	-	-



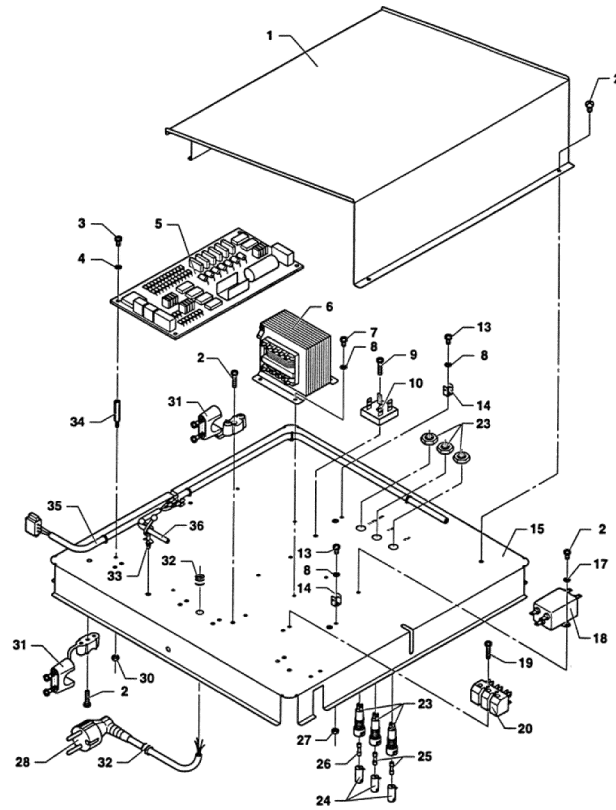
Pos.	Art.-Nr. Art. no.	Bezeichnung Tech-Info Service-Info	Designation Tech-Info Service-Info	EA1	EA2
1	33.1230.7000	Deckel kpl.	lid compl.	-	-
2	33.XXXX.XXXX	Hinweis: Behälter komplett	Note: container compl.	-	-
3	33.1233.8000	Hohlschraube	hollow screw	-	-
4	33.1250.6000	O-Ring 29,75x3,53 NBR	O-ring, 29.75x3.53 NBR	-	-
5	33.1233.5000	Anschluss kpl.	connection compl.	-	-
6	00.0048.0066	Schlauch 10,5x3,0 Fluorsilicon rot	hose 10,5x3,0 fluorosilicone red	-	-
7	33.1241.1000	Rohr	pipe	-	-
8	33.1231.4000	Zarge kpl.	frame compl.	-	-
9	33.XXXX.XXXX	Hinweis: Auslauf komplett	Note: outlet compl.	-	-
11	00.0047.3107	Senkschraube ISO 7046-2-M 3x10-1.4301-H	counter sunk screw ISO 7046-2-M 3x10-1.4	-	-
12	33.1251.5000	Einbausteckdose	installed outlet	-	-
15	33.1240.8000	Mutter	nut	-	-
16	33.1249.9000	Griff, Gerät	handle, device	-	-
18	33.XXXX.XXXX	Hinweis: Bodengruppe komplett	Note: bootom of housing compl.	-	-
19	33.1230.0000	Gummi, Profilssockel	rubber, profile stand	-	-
24	33.XXXX.XXXX	Hinweis: Schauglas komplett	Note: inspection window compl.	-	-
25	33.1671.5000	Schalter	switch	-	-
29	00.0047.2101	Comby-SHB-Mutter-M5-Selbstsiche rnd-A2K	Comby-SHB-nut-M5-Selbstsichernd -A2K	-	-
30	33.1253.8000	Halterung	holder	-	-



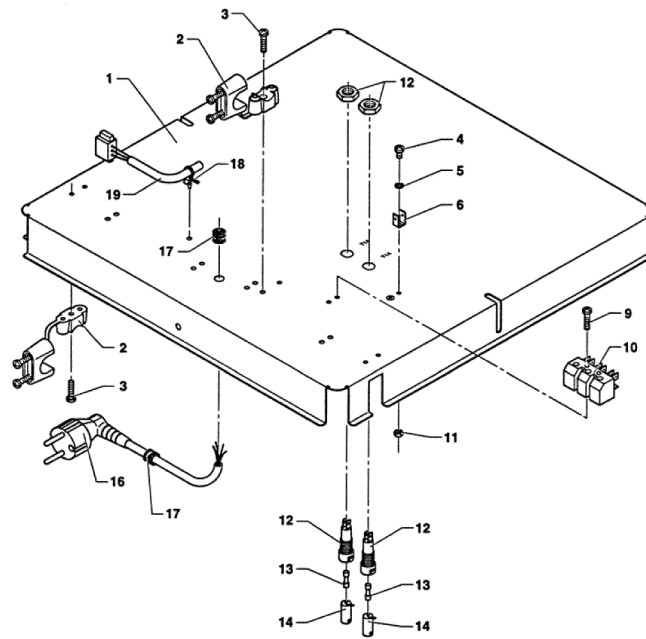
Pos.	Art.-Nr. Art. no.	Bezeichnung Tech-Info Service-Info	Designation Tech-Info Service-Info	EA1	EA2
31	00.0047.2259	Zahnscheibe DIN 6797-J 3,7-1.4301	tooth lock washer DIN 6797-J 3, 7-1.4301	-	-
32	00.0047.1884	Blech-Shr ISO 7049-ST3,5x9, 5-F-H-4.8-A2K	Sh.metal screw ISO 7049-ST3,5x9, 5-F-H-4.	-	-
100	33.XXXX.XXXX	Hinweis: * für Type 33 6620 3001	Note:	-	-



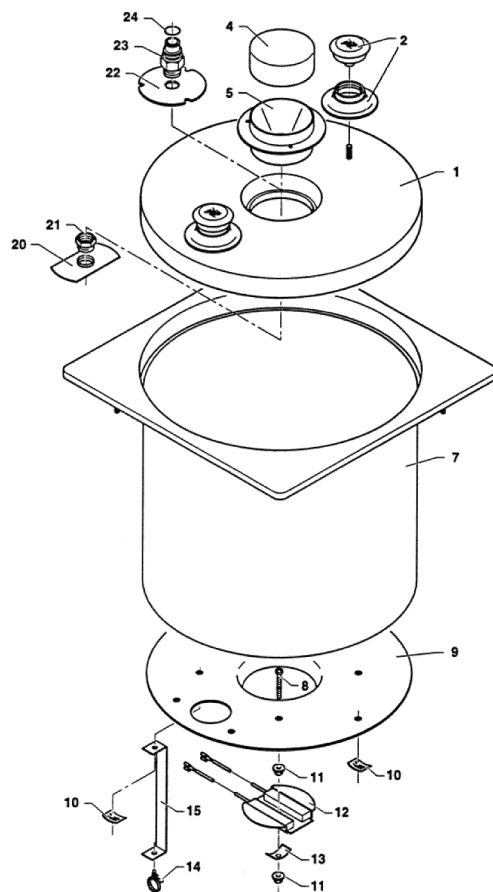
Pos.	Art.-Nr. Art. no.	Bezeichnung Tech-Info Service-Info	Designation Tech-Info Service-Info	EA1	EA2
1	33.1250.9000	Abdeckung	cover	-	-
2	00.0047.1884	Blech-Shr ISO 7049-ST3,5x9, 5-F-H-4.8-A2K	Sh.metal screw ISO 7049-ST3,5x9, 5-F-H-4.	-	-
3	00.0047.3316	Flkpf-Schraube ISO 7045-M 3x 6-1.4301-H	pan head screw ISO 7045-M 3x 6-1.4301-H	-	-
4	00.0047.2250	Zahnscheibe DIN 6797-A 3,2-1.4300	tooth lock washer DIN 6797-A 3, 2-1.4300	-	-
5	33.1245.2100	Steuerung	CPU	-	-
6	33.1245.6000	Trafo	transformer	-	-
7	00.0047.1910	Blech-Shr ISO 7049-ST4,2x9, 5-F-H-4.8-A2K	Sh.metal screw ISO 7049-ST4,2x9, 5-F-H-4.	-	-
8	00.0047.2251	Zahnscheibe DIN 6797-A 4,3-1.4300	tooth lock washer DIN 6797-A 4, 3-1.4300	-	-
9	00.0047.1913	Blech-Shr ISO 7049-ST4, 2x16-F-H-4.8-A2K	Sh.metal screw ISO 7049-ST4, 2x16-F-H-4.8	-	-
10	33.1634.8000	Gleichrichter 10 A, 400 V	rectifier 10 A, 400 V	-	-
13	00.0047.3361	Flkpf-Schraube ISO 7045-M 4x 8-1.4301-H	pan head screw ISO 7045-M 4x 8-1.4301-H	-	-
14	33.0324.3000	Anschlusszunge	connection tab	-	-
15	33.1231.6000	Boden	base	-	-
17	00.0047.2259	Zahnscheibe DIN 6797-J 3,7-1.4301	tooth lock washer DIN 6797-J 3, 7-1.4301	-	-
18	33.1649.4000	Störschutzfilter	noise filter	-	-
19	00.0047.1892	Blech-Shr ISO 7049-ST3, 5x32-F-H-4.8-A2L	Sh.metal screw ISO 7049-ST3, 5x32-F-H-4.8	-	-
20	33.1636.9000	Steck-Schraubleiste 0,625	terminal strip 0.625	-	-
23	33.1596.9000	Sicherungshalter	retainer holder	-	-
24	33.1597.0000	Kappe	cap	-	-



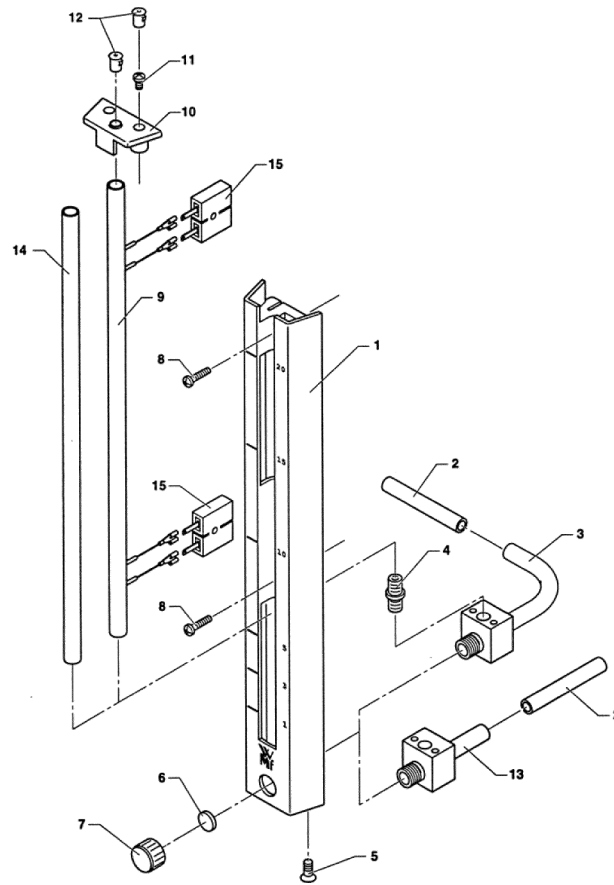
Pos.	Art.-Nr. Art. no.	Bezeichnung Tech-Info Service-Info	Designation Tech-Info Service-Info	EA1	EA2
25	33.1623.2000	Schmelzeinsatz T 1 A	fusible link T 1 A	-	-
26	33.1651.5000	Sicherung, T - 0,5 A	retainer, T - 0.5 A	-	-
27	00.0047.2098	Sechskantmutter ISO 10511-M 4-1.4301	hexagonnut ISO 10511-M 4-1.4301	-	-
28	33.1250.8000	Kabel, Anschluss	cable, connection	-	-
30	00.0047.2097	Sechskantmutter ISO 10511-M 3-1.4301	hexagonnut ISO 10511-M 3-1.4301	-	-
31	33.0633.9000	Klemme Kabel	terminal, cable	-	-
32	33.1556.7000	Kabeldurchführung	cable pass-through	-	-
33	33.1502.2000	Kabelhalterung	cable support	-	-
34	33.1331.0000	Abstandsbolzen	spacer bolt	-	-
35	33.1248.0000	Kabelbaum, 230 V	cable harness, 230 V	-	-
36	33.1247.9000	Kabelbaum, 12/24 V	cable harness, 12 V/24 V	-	-



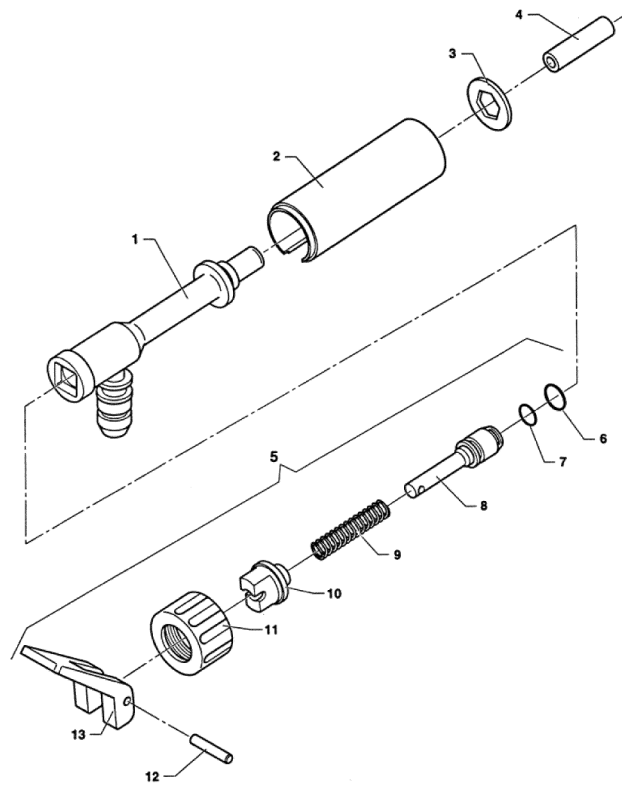
Pos.	Art.-Nr. Art. no.	Bezeichnung Tech-Info Service-Info	Designation Tech-Info Service-Info	EA1	EA2
1	33.1242.7000	Boden	base	-	-
2	33.0633.9000	Klemme Kabel	terminal, cable	-	-
3	00.0047.1884	Blech-Shr ISO 7049-ST3,5x9, 5-F-H-4.8-A2K	Sh.metal screw ISO 7049-ST3,5x9, 5-F-H-4.	-	-
4	00.0047.3361	Flkpf-Schraube ISO 7045-M 4x 8-1.4301-H	pan head screw ISO 7045-M 4x 8-1.4301-H	-	-
5	00.0047.2251	Zahnscheibe DIN 6797-A 4,3-1.4300	tooth lock washer DIN 6797-A 4, 3-1.4300	-	-
6	33.0324.3000	Anschlusszunge	connection tab	-	-
9	00.0047.1892	Blech-Shr ISO 7049-ST3, 5x32-F-H-4.8-A2L	Sh.metal screw ISO 7049-ST3, 5x32-F-H-4.8	-	-
10	33.1636.9000	Steck-Schraubleiste 0,625	terminal strip 0.625	-	-
11	00.0047.2098	Sechskantmutter ISO 10511-M 4-1.4301	hexagonnut ISO 10511-M 4-1.4301	-	-
12	33.1596.9000	Sicherungshalter	retainer holder	-	-
13	33.1623.2000	Schmelzeinsatz T 1 A	fusible link T 1 A	-	-
14	33.1597.0000	Kappe	cap	-	-
16	33.1250.8000	Kabel, Anschluss	cable, connection	-	-
17	33.1556.7000	Kabeldurchführung	cable pass-through	-	-
18	33.1691.1000	Kabelbinder	cable clip	-	-
19	33.1255.3000	Kabelbaum, 230 V	cable harness, 230 V	-	-



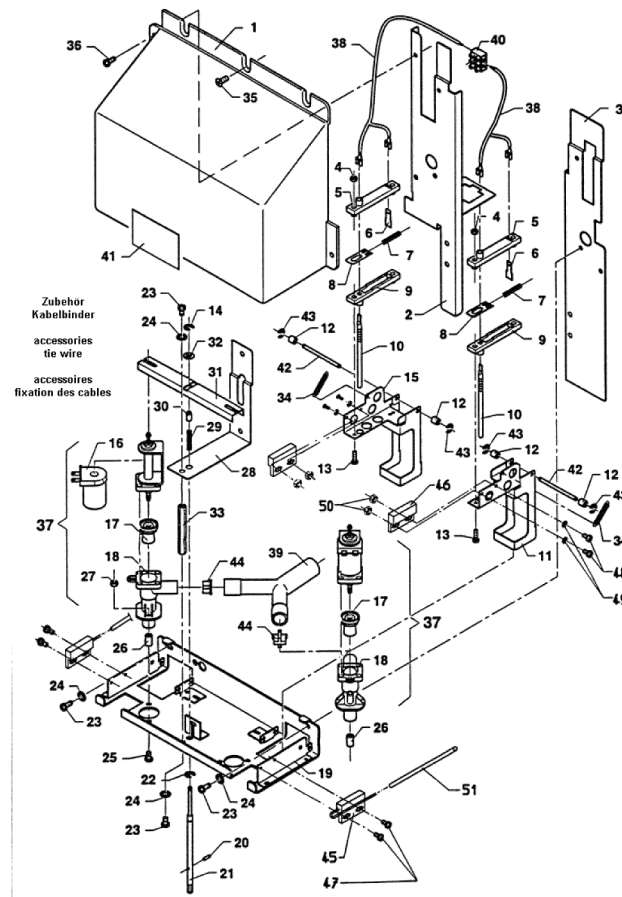
Pos.	Art.-Nr. Art. no.	Bezeichnung Tech-Info Service-Info	Designation Tech-Info Service-Info	EA1	EA2
1	33.1230.7000	Deckel kpl.	lid compl.	-	-
2	33.2844.4000	Griff	handle	-	-
4	33.1060.1100	Deckel	lid	-	-
5	33.1232.5000	Deckel	lid	-	-
7	33.1230.2000	Behälter 20 Liter	hopper 20 liters	-	-
7	33.1289.8000	Behälter 40 Liter	hopper 40 liters	-	-
9	33.1251.4000	Wärmeverteiler	heat distributor	-	-
10	33.1245.5000	Federmutter	spring nut	-	-
11	00.0047.2100	SHB-Mutter-M5-Selbstsichernd-ST-A2K	locking nut M5-ST-A2K	-	-
12	33.1230.3000	Heizkörper, Boden	heating element, base	-	-
13	33.1497.7000	Feder	spring	-	-
14	33.1691.1000	Kabelbinder	cable clip	-	-
15	33.1097.9000	Bügel	bracket	-	-
20	33.1257.4000	Flügelmutter	wing nut	-	-
21	33.1381.6000	Mutter	nut	-	-
22	33.1132.4000	Scheibe	washer	-	-
23	33.1246.3100	Nippel	plug	-	-
24	33.1523.3100	O-Ring 15,60x1,78 EPDM	O-ring, 15.60x1.78 EPDM	-	-



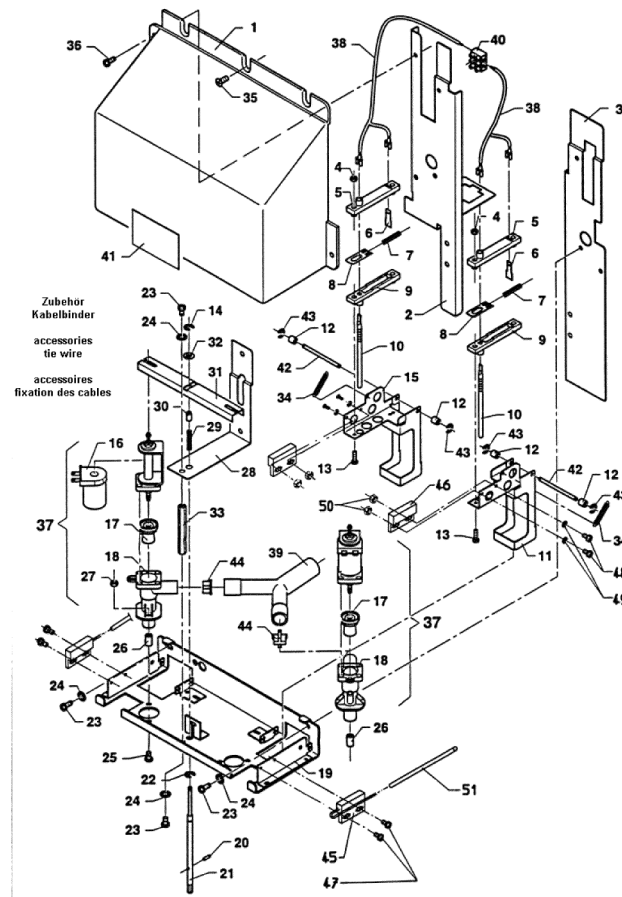
Pos.	Art.-Nr. Art. no.	Bezeichnung Tech-Info Service-Info	Designation Tech-Info Service-Info	EA1	EA2
1	33.1232.0000	Schauglashalterung für 6620	sight glass mount for 6620	-	-
1	33.1859.8000	Schauglashalterung für 6640	sight glass mount for 6640	-	-
2	00.0048.0062	Schlauch 8,5x2,5 Fluorsilikon rot	tube 8,5x2,5 Fluorsilikon rot	-	-
3	33.1250.1000	Aufnahme	holder	-	-
4	33.1232.8000	Verbindung	connector	-	-
5	00.0047.3112	Senkschraube ISO 7046-2-M 4x 8-1.4301-H	counter sunk screw ISO 7046-2-M 4x 8-1.4	-	-
6	33.1249.2000	Dichtscheibe	sealing washer	-	-
7	33.1249.1000	Hutmutter	cap nut	-	-
8	00.0047.1884	Blech-Shr ISO 7049-ST3,5x9, 5-F-H-4.8-A2K	Sh.metal screw ISO 7049-ST3,5x9, 5-F-H-4.	-	-
9	33.1446.8000	Schauglas für 6640	sight glass for 6640	-	-
9	33.1236.8000	Schauglas mit 4 Elektroden für 6620	sight glass with 3 electrodes for 6620	-	-
10	33.1232.1000	Schauglasdeckel	sight glass cover	-	-
12	33.1246.4000	Abdeckkappe	cap	-	-
13	33.1250.0000	Aufnahme	holder	-	-
14	33.1236.9000	Schauglas	sight glass	-	-
15	33.1684.5000	Flachsteckverbinder	tab connector	-	-



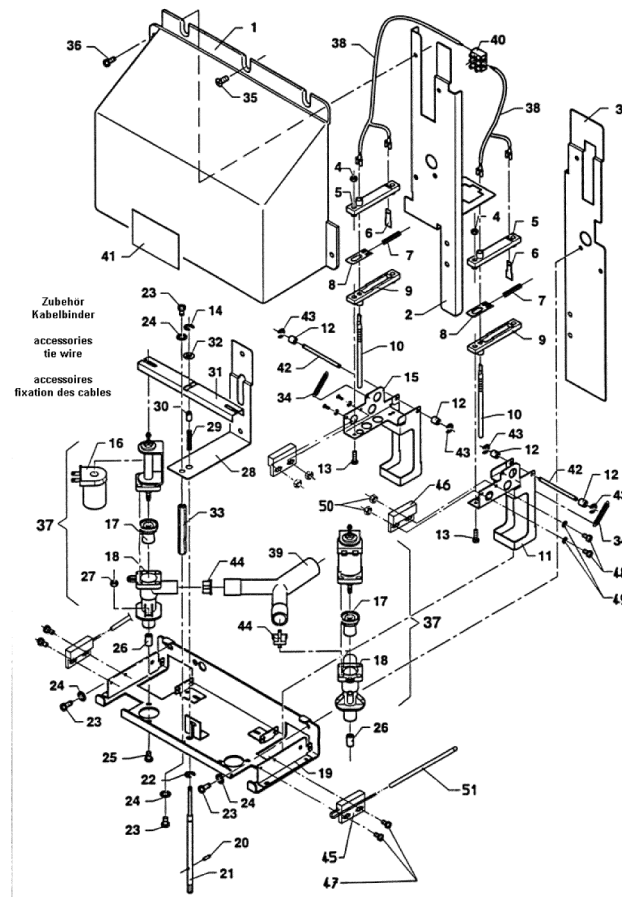
Pos.	Art.-Nr. Art. no.	Bezeichnung Tech-Info Service-Info	Designation Tech-Info Service-Info	EA1	EA2
1	33.1234.6000	Hahngehäuse für Type 03 6640 1001	spigot housing for model 03 6640 1001	-	-
1	33.9735.8000	Hahngehäuse kpl.	spigot housing compl.	-	-
2	33.1232.4000	Rohrverkleidung	pipe cladding	-	-
2	33.9382.7000	Rohr für Type 03 6640 1001	pipe for model 03 6640 1001	-	-
3	33.1240.1000	Scheibe	washer	-	-
4	33.9391.3000	Verbindungsstück für Type 03 6640 1001	connector piece for model 03 6640 1001	-	-
4	00.0048.0066	Schlauch 10,5x3,0 Fluorsilicon rot	hose 10,5x3,0 fluorosilicone red	-	-
5	33.1727.2100	Ventileinsatz kpl.	valve insert compl.	-	-
6	33.0395.3000	O-Ring 9,25x1,78 EPDM	O-ring, 9.25x1.78 EPDM	-	-
7	33.0393.3000	O-Ring 9,19x2,62 NBR	O-ring, 9.19x2.62 NBR	-	-
8	33.1319.6000	Dichtkegel	cone seal	-	-
10	33.1001.0100	Druckstück	pressure plate	-	-
11	33.1000.9100	Hülse	sleeve	-	-
12	00.0047.2972	Kerbstift ISO 8742-4x30-1.4301	Grooved pin ISO 8742-4x30-1.4301	-	-
13	33.0187.6100	Hebel	lever	-	-
100	33.1441.8000	Ventil 2/2, manuell Thomlinson	valve 2/2, manual Thomlinson	-	-
101	33.2208.4000	Dichtung Ventil Thomlinson	seal Thomlinson valve	-	-



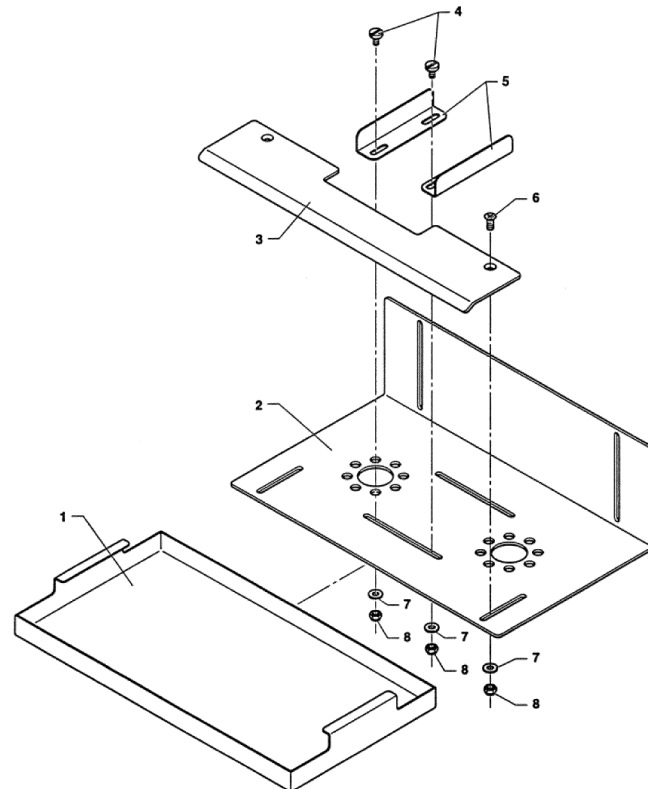
Pos.	Art.-Nr. Art. no.	Bezeichnung Tech-Info Service-Info	Designation Tech-Info Service-Info	EA1	EA2
1	33.9368.1000	Haube Dosierknöpfe	cover dosing buttons	-	-
1	33.1232.6000	Haube	cover	-	-
2	33.1241.3000	Winkel, Steckerhalterung, links	angle, plug mount, left	-	-
3	33.1242.3000	Winkel, Steckerhalterung, rechts	angle, plug mount, right	-	-
4	00.0047.2097	Sechskantmutter ISO 10511-M 3-1.4301	hexagonnut ISO 10511-M 3-1.4301	-	-
5	33.1232.2000	Halterung, Elektrode oben	holder, electrode top	-	-
6	33.1238.7000	Stecker	plug	-	-
7	33.1242.4000	Druckfeder	pressure spring	-	-
8	33.1238.4000	Schieber	slider	-	-
9	33.1232.3000	Halterung, Elektrode unten	holder, electrode bottom	-	-
10	33.1238.6000	Elektrode	electrode	-	-
11	33.1239.3000	Auslöser, rechts	actuator, right	-	-
12	33.1253.9000	Hülse	sleeve	-	-
13	00.0047.3321	Flkopf-Schraube ISO 7045-M 3x12-1.4301-H	pan head screw ISO 7045-M 3x12-1.4301-H	-	-
14	00.0047.2248	Sicherungsscheibe DIN 6799- 2, 3-1.4122	locking washer DIN 6799- 2,3-1.4122	-	-
15	33.1239.2000	Auslöser, links	actuator, left	-	-
17	33.1253.4000	Membrane	membrane	-	-
18	33.1253.3000	Ventilgehäuse	valve housing	-	-
19	33.1242.1000	Konsole kpl.	shelf compl.	-	-



Pos.	Art.-Nr. Art. no.	Bezeichnung Tech-Info Service-Info	Designation Tech-Info Service-Info	EA1	EA2
20	00.0047.2917	Spannstift ISO 13337-3x12-1.4310	dowel pin ISO 13337-3x12-1.4310	-	-
21	33.1241.2000	Stange	rod	-	-
22	00.0047.2240	Sicherungsscheibe DIN 6799-5-1.4122	locking washer DIN 6799- 5-1.4122	-	-
23	00.0047.3388	Flkpf-Schraube ISO 7045-M 5x 8-1.4301-H	pan head screw ISO 7045-M 5x 8-1.4301-H	-	-
24	00.0047.2252	Zahnscheibe DIN 6797-A 5,3-1.4300	tooth lock washer DIN 6797-A 5, 3-1.4300	-	-
25	00.0047.3368	Flkpf-Schraube ISO 7045-M 4x20-1.4301-H	pan head screw ISO 7045-M 4x20-1.4301-H	-	-
26	33.1256.9000	Abstandshalter	spacer	-	-
27	00.0047.2098	Sechskantmutter ISO 10511-M 4-1.4301	hexagonnut ISO 10511-M 4-1.4301	-	-
28	33.1240.3000	Träger	bearing	-	-
29	33.1245.7000	Feder	spring	-	-
30	33.1246.0000	Führung	guide	-	-
31	33.1240.2000	Verbindung	connector	-	-
32	00.0047.2117	Scheibe ISO 7089- 4-1.4301	washer ISO 7089- 4-1.4301	-	-
33	33.1240.9000	Stütze	support	-	-
34	33.1245.9000	Zugfeder	pull-spring	-	-
35	00.0047.2117	Scheibe ISO 7089- 4-1.4301	washer ISO 7089- 4-1.4301	-	-
36	00.0047.3389	Flkpf-Schr.ISO7045-M5x10-1.4301-H-schwarz	pan head screwISO7045-M5x10-1.4301-H-bl	-	-
37	33.1253.2000	Ventil 2/2 NW12,0 kpl.	valve 2/2 NW12.0 compl.	-	-
38	33.1248.3000	Kabelsatz	cable kit	-	-



Pos.	Art.-Nr. Art. no.	Bezeichnung Tech-Info Service-Info	Designation Tech-Info Service-Info	EA1	EA2
39	33.1242.0000	Verbindungsstück, Y	connector piece, Y	-	-
40	33.1495.9000	Klemmleiste	clamping strip	-	-
41	33.1236.5000	Klebeschild	adhesive labels	-	-
42	33.1242.2000	Welle	shaft	-	-
43	00.0047.2242	Sicherungsscheibe DIN 6799- 3, 2-1.4122	locking washer DIN 6799- 3,2-1.4122	-	-
44	33.1295.0000	Reduzierstück	reducer	-	-
45	33.1692.6100	Reedschalter	reed switch	-	-
46	33.1693.5000	Magnet	magnet	-	-
47	00.0047.3316	Flkpf-Schraube ISO 7045-M 3x 6-1.4301-H	pan head screw ISO 7045-M 3x 6-1.4301-H	-	-
48	00.0047.3319	Flkpf-Schraube ISO 7045-M 3x10-1.4301-H	pan head screw ISO 7045-M 3x10-1.4301-H	-	-
49	00.0047.2121	Scheibe ISO 7089- 3-Polyamid	washer ISO 7089- 3-Polyamid	-	-
50	00.0047.2097	Sechskantmutter ISO 10511-M 3-1.4301	hexagonnut ISO 10511-M 3-1.4301	-	-
51	00.0048.0003	Isolierschlauch 4,0x0,4 Glasgew. besch.	Isol. tube 4,0x0,4 Glas	-	-
51	33.0649.3000	Kabelbinder	cable clip	-	-
100	33.9423.2000	Schild, regular	label, regular	-	-
101	33.9424.1000	Schild, DECAF	label, DECAF	-	-
102	33.9368.1000	Haube	cover	-	-



Pos.	Art.-Nr. Art. no.	Bezeichnung Tech-Info Service-Info	Designation Tech-Info Service-Info	EA1	EA2
1	33.9406.7000	Tropfschale	drip tray	-	-
2	33.9406.9000	Auflage	rest	-	-
3	33.9417.5000	Anschlag	stop	-	-
5	33.1248.5000	Anschlag	stop	-	-
6	00.0047.3114	Senkschraube ISO 7046-2-M 4x10-1.4301-H	counter sunk screw ISO 7046-2-M 4x10-1.4	-	-
7	00.0047.2197	Scheibe ISO 7093-1-4-200HV-1.4301	washer ISO 7093-1-4-200HV-1.4301	-	-
8	00.0047.2098	Sechskantmutter ISO 10511-M 4-1.4301	hexagonnut ISO 10511-M 4-1.4301	-	-