

# Satzabscheider

---

Ersatzteilkatalog  
Spare Parts Catalogue

24.02.2021

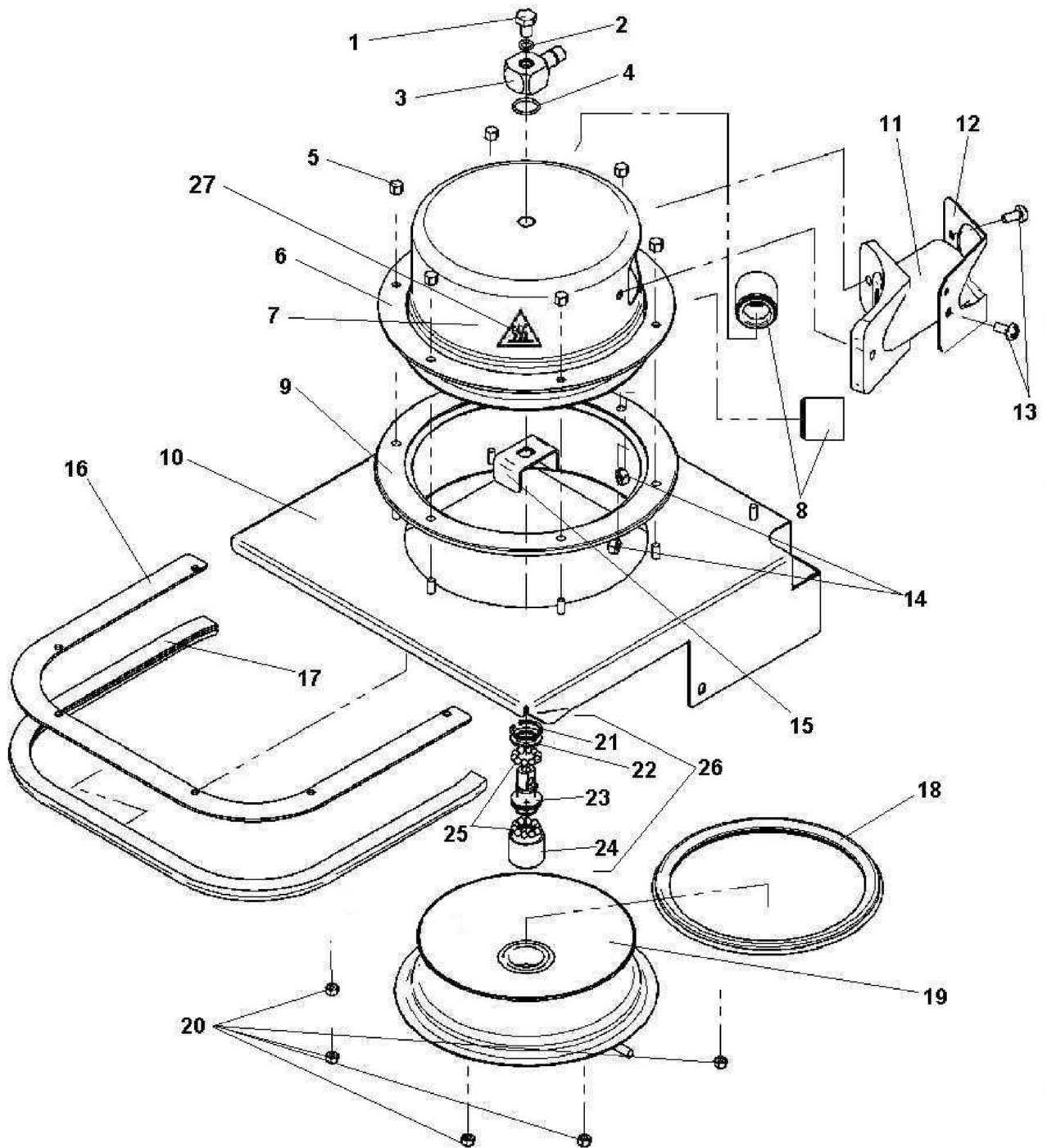


Printed in Germany  
Nachdruck, Vervielfältigung oder Übersetzung, auch  
auszugsweise, nicht erlaubt

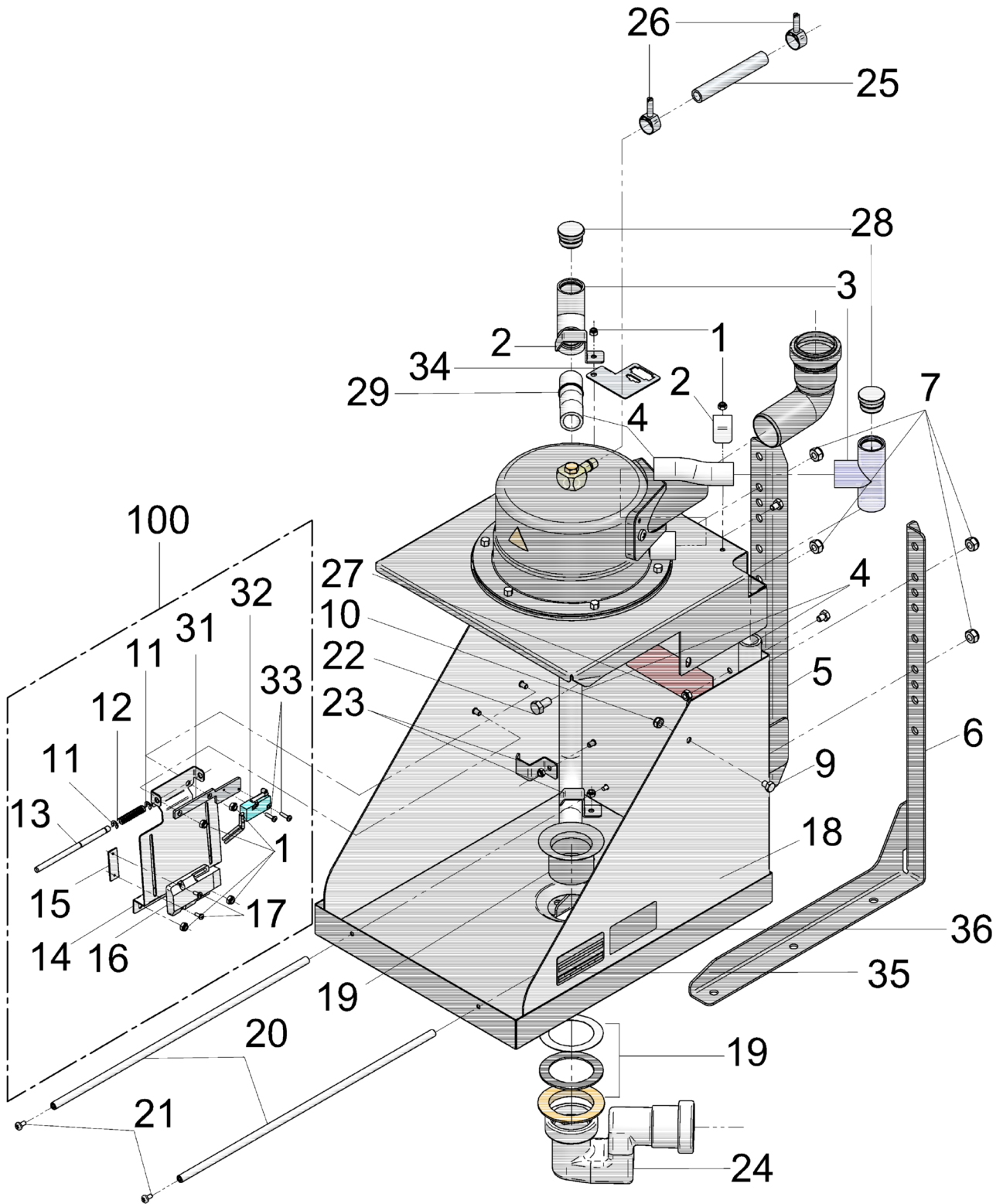
gedruckt / printed: 24.02.2021

WMF Group GmbH  
Eberhardstraße 35  
D-73312 Geislingen/Steige  
[info@wmf-group.com](mailto:info@wmf-group.com)  
[www.wmf-group.com](http://www.wmf-group.com)

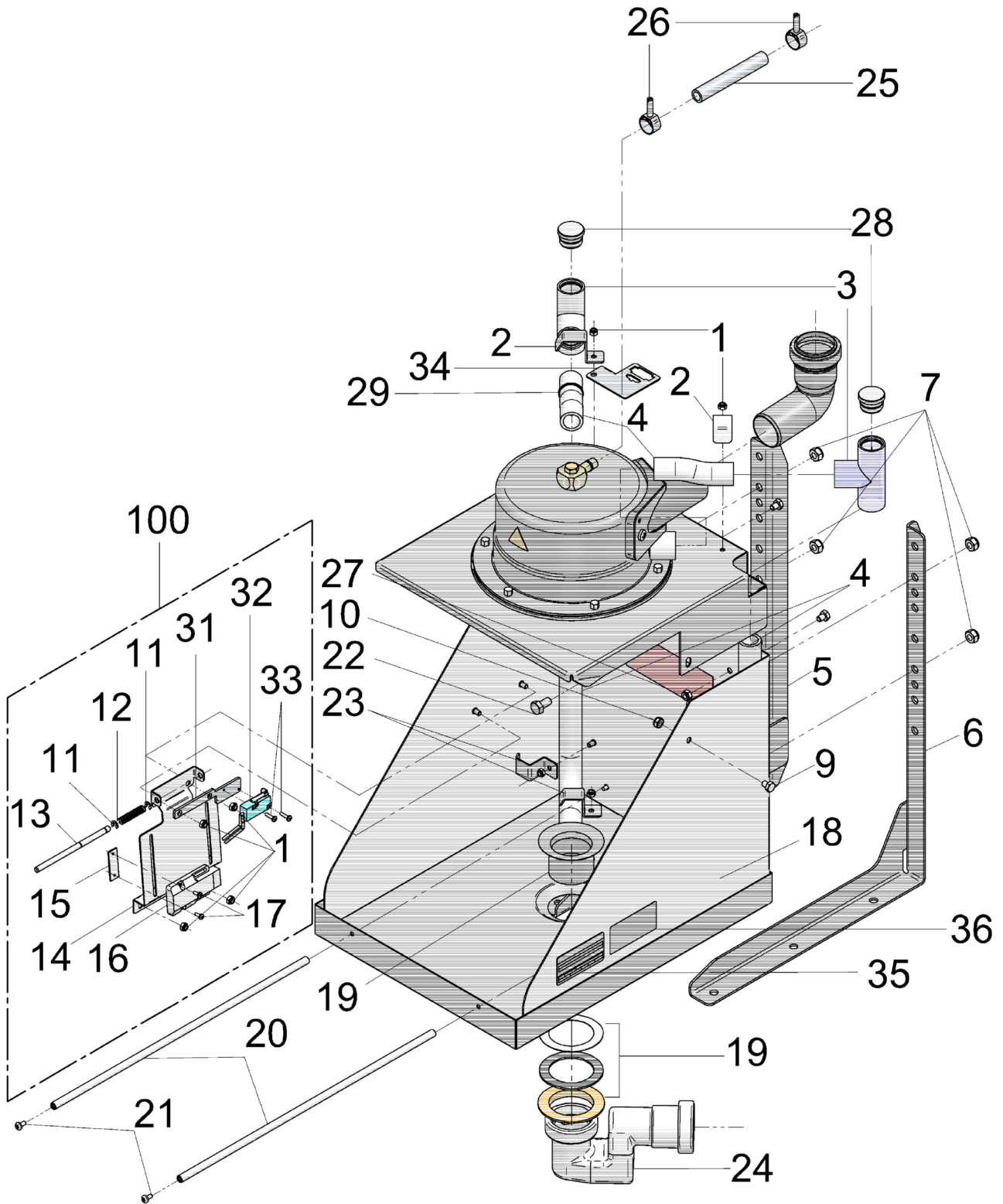
<b>Blatt Sheet</b>	<b>Bezeichnung</b>	<b>Designation</b>	<b>Seite Page</b>
227	Vorentwässerung	initial drainage	2
228	Anbauteile	mounting parts	4
240	Nachrüstsatz	retrofit kit	8
903	Rost	grate	10
904	Satzbehälter	Coffee-grounds-receptacles	12
905	Zubehörteile	Accessories	14



Pos.	Art.-Nr. Art. no.	Bezeichnung Tech-Info Service-Info	Designation Tech-Info Service-Info	EA1	EA2
1	00.0047.1408	Sechskant-Shr. ISO 4017-M 8x12-1.4301	hexagon-screw ISO 4017-M 8x12-1.4301	-	-
2	33.0397.0000	O-Ring 6,07x1,78 EPDM	O-ring, 6.07x1.78 EPDM	-	-
3	33.2164.9000	Anschlusswinkel	connection angle	-	-
4	33.1523.3000	O-Ring 15,60x1,78 EPDM	O-ring, 15.60x1.78 EPDM	-	-
5	00.0047.2087	Hutmutter DIN 917-M5-1.4301	cap nut DIN 917-M5-1.4301	-	-
6	33.2165.5000	Spannring		-	-
8	<a href="#">33.2165.2000</a>	Anschlussstück	connection piece	-	-
9	33.2163.1000	Dichtung Wasserablauf	seal water discharge	-	-
11	33.2164.0000	Anschlussstück	connection piece	-	-
12	33.2165.6000	Spannblech		-	-
13	00.0047.3413	Flkpf-Schraube ISO 7045-M 6x16-1.4301-H	pan head screw ISO 7045-M 6x16-1.4301-H	-	-
14	00.0047.2055	Sechskantmutter ISO 4032-M 6-1.4301	hexagonnut ISO 4032-M 6-1.4301	-	-
18	<a href="#">33.2162.8000</a>	Formdichtung	gasket	1	-
19	33.2766.4200	Einsatz	inner part	1	-
19	33.2766.4100	Einsatz großes Loch	inner part big hole	-	-
20	00.0047.2053	Sechskantmutter ISO 4032-M 5-1.4301	hexagonnut ISO 4032-M 5-1.4301	-	-
26	33.2765.0100	Düse, kpl. großes Loch 5 Löcher	nozzle, compl. big hole 5 holes	-	-
26	33.2765.0000	Düse kpl. 8 Löcher	nozzle compl. 8 holes	1	-
27	33.1256.1000	Klebeschild	adhesive labels	-	-



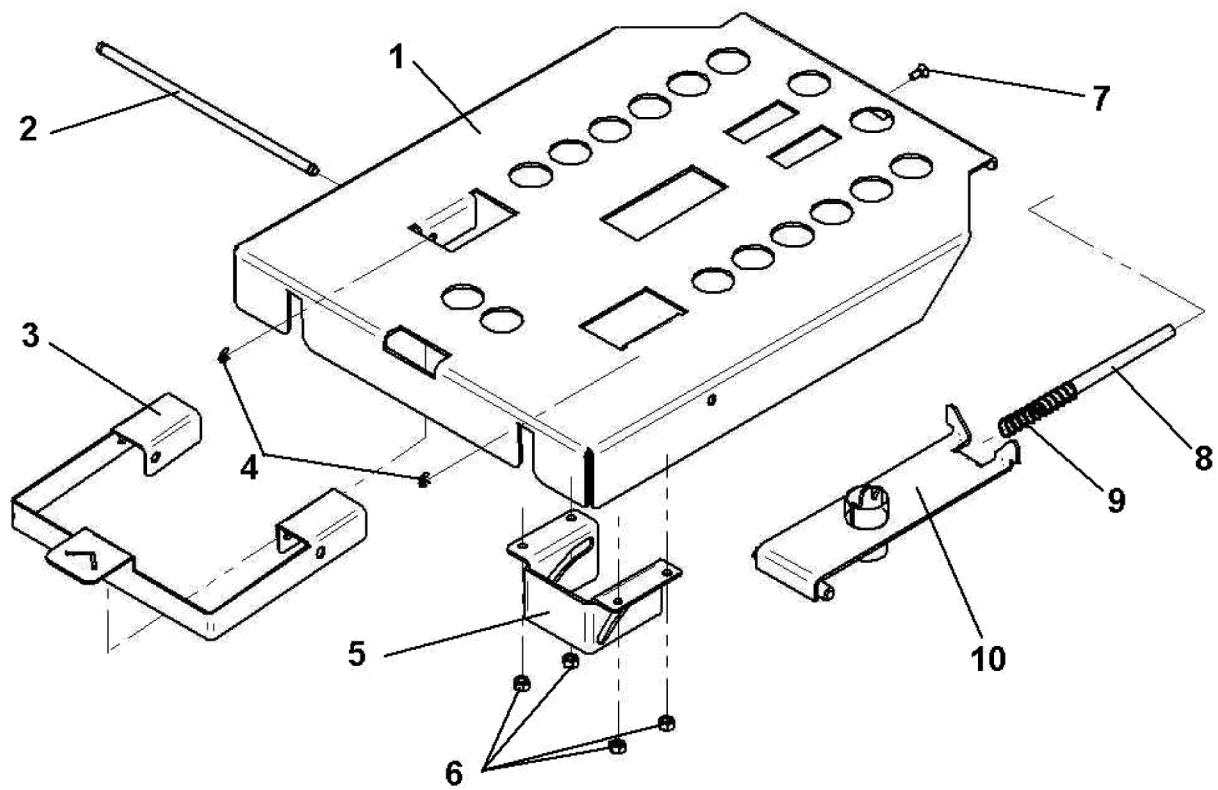
Pos.	Art.-Nr. Art. no.	Bezeichnung Tech-Info Service-Info	Designation Tech-Info Service-Info	EA1	EA2
1	00.0047.2099	Sechskantmutter ISO 10511-M 5-1.4301	hexagonnut ISO 10511-M 5-1.4301	-	-
2	33.2164.3000	Winkel	angle	-	-
3	33.2428.9000	Schlauchverbinder T	hose connector T	-	-
4	00.0048.0035	Spiralschlauch 18,0x3,0 PVC transparent	spiral tube 18,0x3,0 PVC transparent	-	-
7	00.0047.2039	Sechskantmutter ISO 10511-M 8-1.4301	hexagonnut ISO 10511-M 8-1.4301	-	-
9	00.0047.1401	Sechskant-Shr. ISO 4017-M 6x 8-1.4301	hexagon-screw ISO 4017-M 6x 8-1.4301	-	-
10	00.0047.2069	Sechskantmutter ISO 10511-M 6-1.4301	hexagonnut ISO 10511-M 6-1.4301	-	-
11	00.0047.2245	Sicherungsscheibe DIN 6799-4-1.4122	locking washer DIN 6799- 4-1.4122	-	-
12	<a href="#">33.2166.4000</a>	Druckfeder	pressure spring	-	-
13	33.4287.4000	Bolzen	bolt	-	-
16	<a href="#">33.2058.2000</a>	Naherungsschalter	proximity switch	1	-
17	00.0047.3318	Flkpf-Schraube ISO 7045-M 3x 8-1.4301-H	pan head screw ISO 7045-M 3x 8-1.4301-H	-	-
19	<a href="#">33.2164.1000</a>	Flansch	flange	-	-
21	00.0047.3361	Flkpf-Schraube ISO 7045-M 4x 8-1.4301-H	pan head screw ISO 7045-M 4x 8-1.4301-H	-	-
22	00.0047.1409	Sechskant-Shr. ISO 4017-M 8x16-1.4301	hexagon-screw ISO 4017-M 8x16-1.4301	-	-
23	33.2165.1000	Winkel	angle	-	-
24	33.2163.2000	Verschluss	lock	-	-
25	00.0048.0022	Schlauch 10,0x2,5 Silicon mit Rayonumfl.	hose 10,0x2,5 silicone with rayon coat.	-	-



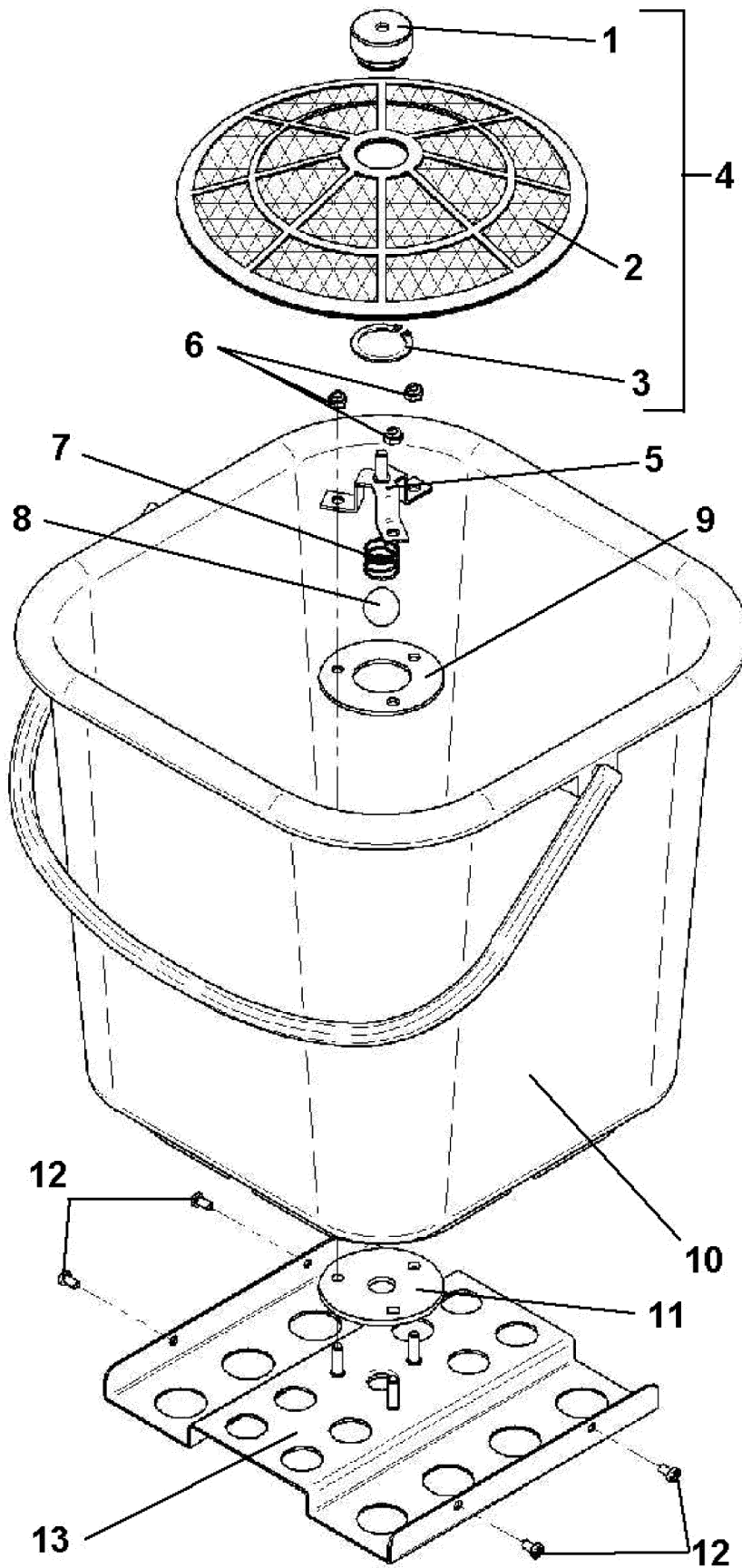
Pos.	Art.-Nr. Art. no.	Bezeichnung Tech-Info Service-Info	Designation Tech-Info Service-Info	EA1	EA2
26	<a href="#">33.0316.9000</a>	Schlauchverbinder	hose connector	-	-
28	33.2432.9000	Abdeckkappe	cap	-	-
29	<a href="#">33.0649.3000</a>	Kabelbinder	cable clip	-	-
30	00.0047.2055	Sechskantmutter ISO 4032-M 6-1.4301	hexagonnut ISO 4032-M 6-1.4301	-	-
32	33.4282.0000	Mikroschalter, m. Rolle	microswitch, with roller	1	-
33	00.0047.3321	Flkpf-Schraube ISO 7045-M 3x12-1.4301-H	pan head screw ISO 7045-M 3x12-1.4301-H	-	-
100	33.4716.6000	Sensorik mit Präsenzerkennung Satzbehälter	sensor system with presence detection grounds container	1	-
100	33.2765.5000	Sensorik alter Stand, nur Ersatzteil	sensor system old version, only spare part	-	-



<b>Pos.</b>	<b>Art.-Nr. Art. no.</b>	<b>Bezeichnung Tech-Info Service-Info</b>	<b>Designation Tech-Info Service-Info</b>	<b>EA1</b>	<b>EA2</b>
1	33.3332.6000	Nachrüstsatz für Satzabscheider Sensorik mit Päszenzerkennung	retrofit kit for grounds separator sensor with presence detection	-	-



Pos.	Art.-Nr. Art. no.	Bezeichnung Tech-Info Service-Info	Designation Tech-Info Service-Info	EA1	EA2
	33.2765.8000	Rost kpl.	rust compl.	-	-
6	00.0047.2053	Sechskantmutter ISO 4032-M 5-1.4301	hexagonnut ISO 4032-M 5-1.4301	-	-
7	00.0047.3114	Senkschraube ISO 7046-2-M 4x10-1.4301-H	counter sunk screw ISO 7046-2-M 4x10-1.4	-	-
9	33.2162.0000	Druckfeder	pressure spring	-	-
10	33.2765.6000	Winkel Ventilbetätigung, kpl.	angle valve actuation, compl.	-	-



Pos.	Art.-Nr. Art. no.	Bezeichnung Tech-Info Service-Info	Designation Tech-Info Service-Info	EA1	EA2
	03.9011.1001	WMF Satzbehälter verkaufsfähig	waste container ready for sale	-	-
	<a href="#">33.2765.2000</a>	Satzbehälter kpl. (ohne Nummer)	grounds container compl., no number	-	-
1	33.2160.8000	Mutter Siebhalterung	nut filter mount	-	-
2	33.2765.3000	Sieb Satzbehälter	filter grounds container	-	-
3	00.0047.2235	Sicherungsring DIN 471-25x1, 2-1.4122	locking ring DIN 471-25x1,2-1.4122	-	-
4	<a href="#">33.2765.4000</a>	Satzbehälter Einsatz, kpl.	grounds container insert, compl.	-	-
5	33.2160.2000	Winkel Käfig	angle cage	-	-
6	00.0047.2053	Sechskantmutter ISO 4032-M 5-1.4301	hexagonnut ISO 4032-M 5-1.4301	-	-
7	<a href="#">33.2160.4000</a>	Druckfeder	pressure spring	-	-
8	<a href="#">33.0311.0000</a>	Kugel	ball	-	-
9	33.2165.4000	Scheibe	washer	1	-
10	<a href="#">33.2160.0000</a>	Behälter	hopper	1	-
11	33.2160.3000	Dichtung	seal	1	-
12	00.0047.3627	EJOT PT-Schraube KA 40x 8-WN 1412-A2	EJOT PT-screw KA 40x 8-WN 1412-A2	-	-
13	33.2160.1000	Winkel Eimerboden	angle bucket base	-	-

keine Illustration

no illustration

Pos.	Art.-Nr. Art. no.	Bezeichnung Tech-Info Service-Info	Designation Tech-Info Service-Info	EA1	EA2
	33.1545.5000	Schlauchklemme	hose clamp	-	-
	33.2765.1000	Zubehör kpl.	accessories compl.	-	-
	33.0396.8000	O-Ring 37,69x3,53 NBR	O-ring, 37.69x3.53 NBR	-	-
	33.2166.1000	Rohr HTB-Bogen 90° DN 40	pipe HTB elbow 90° DN 40	-	-