

WMF presto!

Ersatzteilkatalog Spare Parts Catalogue

03.08.2022



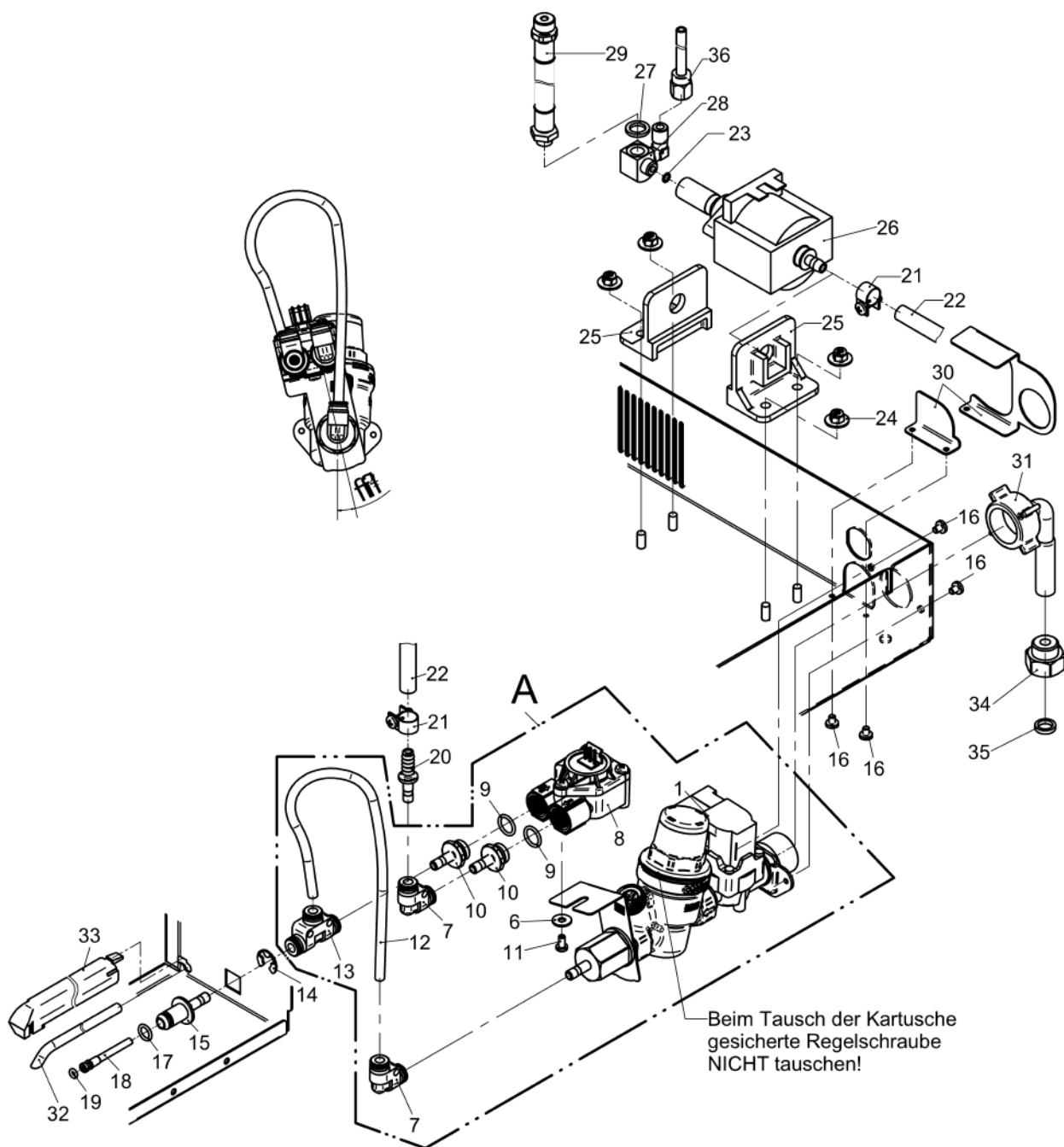
Printed in Germany
Nachdruck, Vervielfältigung oder Übersetzung, auch
auszugsweise, nicht erlaubt

gedruckt / printed: 03.08.2022

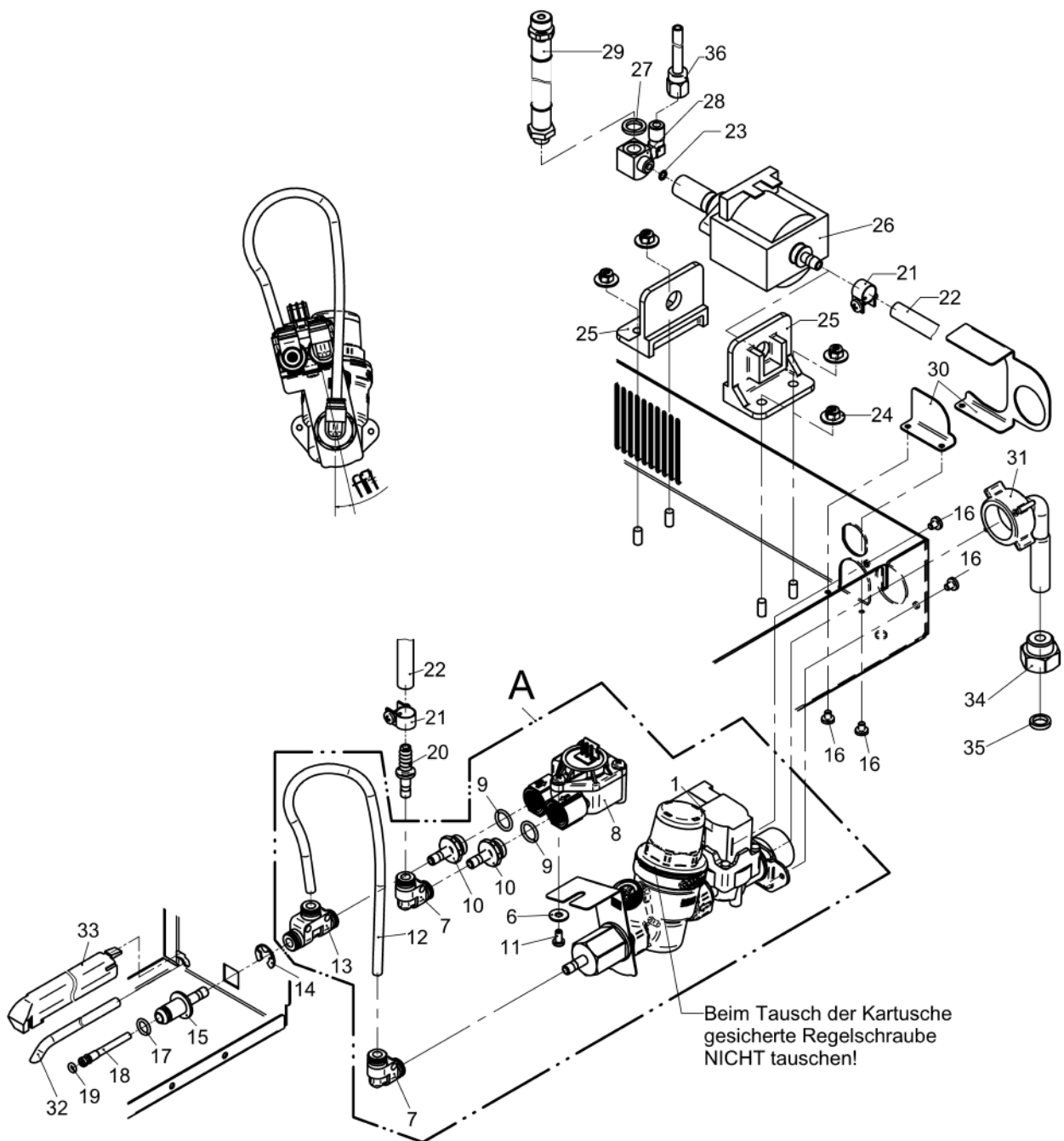
WMF GmbH
WMF Platz 1
D-73312 Geislingen/Steige
info@wmf-group.com
www.wmf.com

Blatt Sheet	Bezeichnung	Designation	Seite Page
200	Zulaufgruppe Festw./Ablauf	cold water feed - plumbed version	4
201	Ausläufe und Schäumer	spout and foamer	8
202	Schok-/Toppingdispenser	choc/topping dispenser	12
203	Brüher, kpl.	brewer, compl.	16
204	Boilergruppe	Hot water Boiler assy.	20
205	Dampfkesselgruppe	Steam boiler assy.	24
206	Magnetventil	Valves	28
207	Zulaufgruppe Tank	cold water feed - tank version	30
208	Maschinendeckel 1/2 Produkte	machine cover 1/2 containers	34
209	Maschinendeckel 3 Produkte	machine cover 3 containers	38
210	Choc-Portionierer	Choc dispenser	42
211	Mühle	grinder	46
212	Twin-Toppingdispenser	twin-topping dispenser	50
213	Beleuchtung	illumination	54
214	Einbauteile, links	mounting parts, left	56
215	Einbauteile rechts	Special fittings right	60
216	Einbauteile Rückseite	Special fittings back	66
217	Verkleidungsteile 1	shroudings 1	68
218	Verkleidungsteile 2	shroudings 2	70
219	Verkleidungsteile 1 SCF	shroudings	76
220	Münzprüfer	coin checker	78
221	Zulaufgruppe Aquaflex	cold water feed - aquaflex version	80
222	Kühlbox	cooling box	82
223	Münzwechsler	coin changer	84
224	Kartenleser	card reader	88
227	Nachrüstsetz Schäumerspülung	retrofit kits Foamer Rinsing	90
228	Maschinengestell	base frame	92

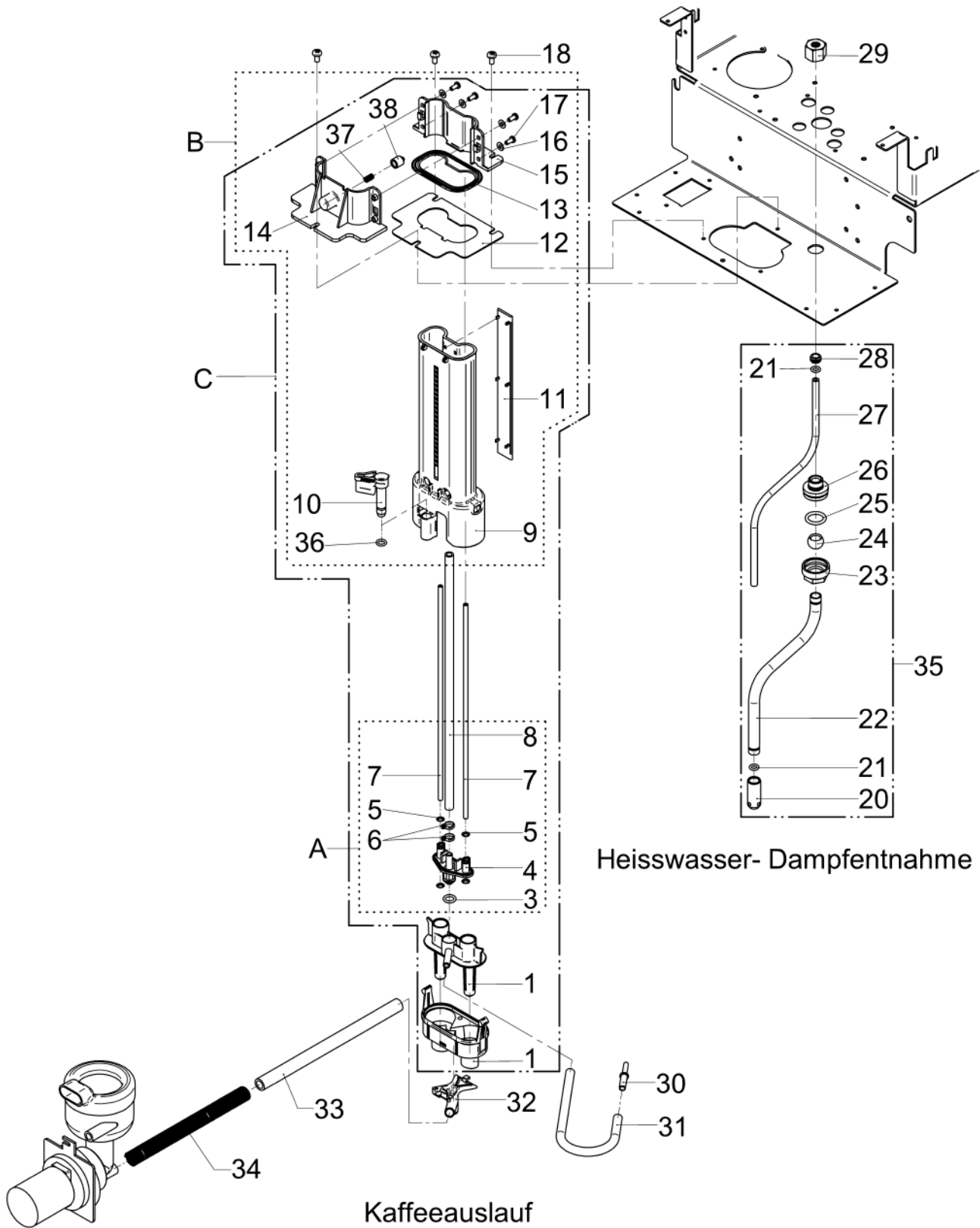
Blatt Sheet	Bezeichnung	Designation	Seite Page
229	IRDA-EVA-DTS	IRDA-EVA-DTS	94
230	Warnschilder, USA, CSA	warning labels, USA, CSA	96
231	IRDA-SELECTA	IRDA-SELECTA	98
233	Maschinendeckel 1/2 große Beh.	machine cover 1/2 large cont.	100
234	Maschinendeckel 3 große Beh.	machine cover 3 large cont.s	104
235	Sonderteile, Bahn	special parts, railway	108
236	Kaffeeauslauf-HW-Dampfentnahme Mod7	coffee spout-hot water-steam dispensing Mod.7	110
237	Fernabfrage	remote enquiry	114
238	Brüher, braun, kpl. mit Antrieb	brewer, brown, compl. with drive	116
239	Brüher, braun	brewer, brown	120
279	Zubehör	accessories	122
911	Mühle(n)	grinder	124
930	Tastenschilder	Button symbols	126
990	Nachrüstmodule	retrofit kits	128



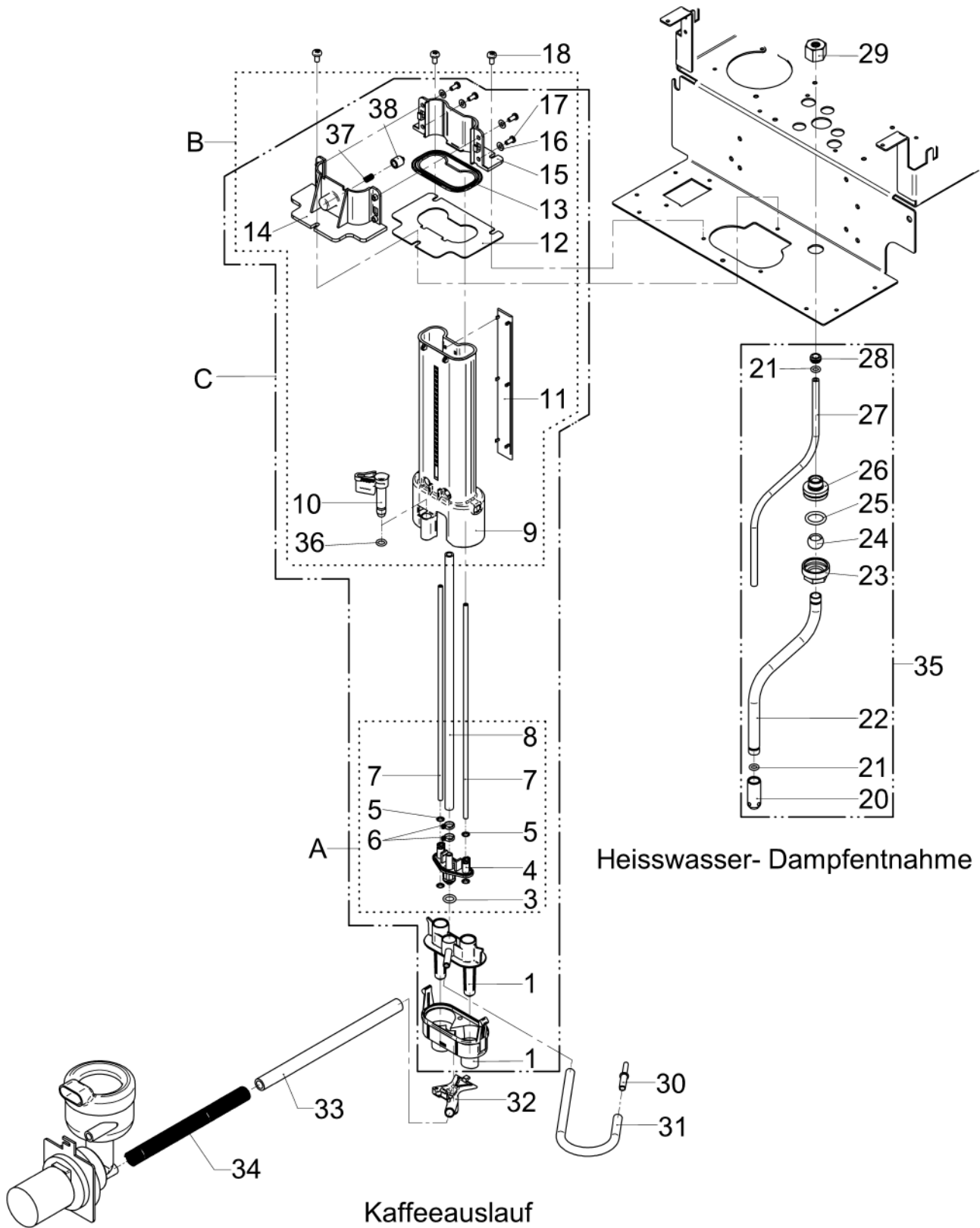
Pos.	Art.-Nr. Art. no.	Bezeichnung Tech-Info Service-Info	Designation Tech-Info Service-Info	EA1	EA2
1	33.2822.7199	Sicherheitsgruppe	safety assembly	1	-
1	33.1394.3000	Kartusche	cartridge	-	-
6	00.0047.2197	Scheibe ISO 7093-1-4-200HV-1.4301	washer ISO 7093-1-4-200HV-1.4301	-	-
7	33.2021.5000	Steckanschluss L 6-6	plug-in connection L 6-6	10	-
8	33.2263.8100	Durchflussmengenmesser	flow meter	1	-
9	33.0395.4000	O-Ring 10,82x1,78 EPDM	O-ring, 10.82x1.78 EPDM	-	-
10	33.2257.9000	Nippel	plug	-	-
11	00.0047.3627	EJOT PT-Schraube KA 40x 8-WN 1412-A2	EJOT PT-screw KA 40x 8-WN 1412-A2	-	-
12	00.0048.4956	Schlauch 4,0x1,0 PTFE	tube 4,0x1,0 PTFE	-	-
13	33.1445.7000	Steckanschluss T 6-6-6	plug-in connection T 6-6-6	10	-
14	00.0047.2247	Sicherungsscheibe DIN 6799- 9-4122	locking washer DIN 6799- 9-4122	-	-
15	33.2273.1000	Nippel, Anschluss	plug, connection	-	-
16	00.0047.3356	Flkpf-Schraube ISO 7045-M 4x 5-1.4301-H	pan head screw ISO 7045-M 4x 5-1.4301-H	-	-
17	33.0396.1000	O-Ring 7,65x1,78 HNBR	O-ring, 7.65x1.78 HNBR	-	-
18	33.2256.2000	Passschraube	fitting bolt	2	-
19	33.0398.5000	O-Ring 2,90x1,78 EPDM	O-ring, 2.90x1.78 EPDM	-	-
20	33.2298.4000	Nippel	plug	-	-
21	33.2299.6000	Schlauchselle	hose clip	-	-
22	00.0048.0015	Silikongewebeschauch 6x3-ISO 3302-1E1	silicone tube 6x3-ISO 3302-1E1	-	-



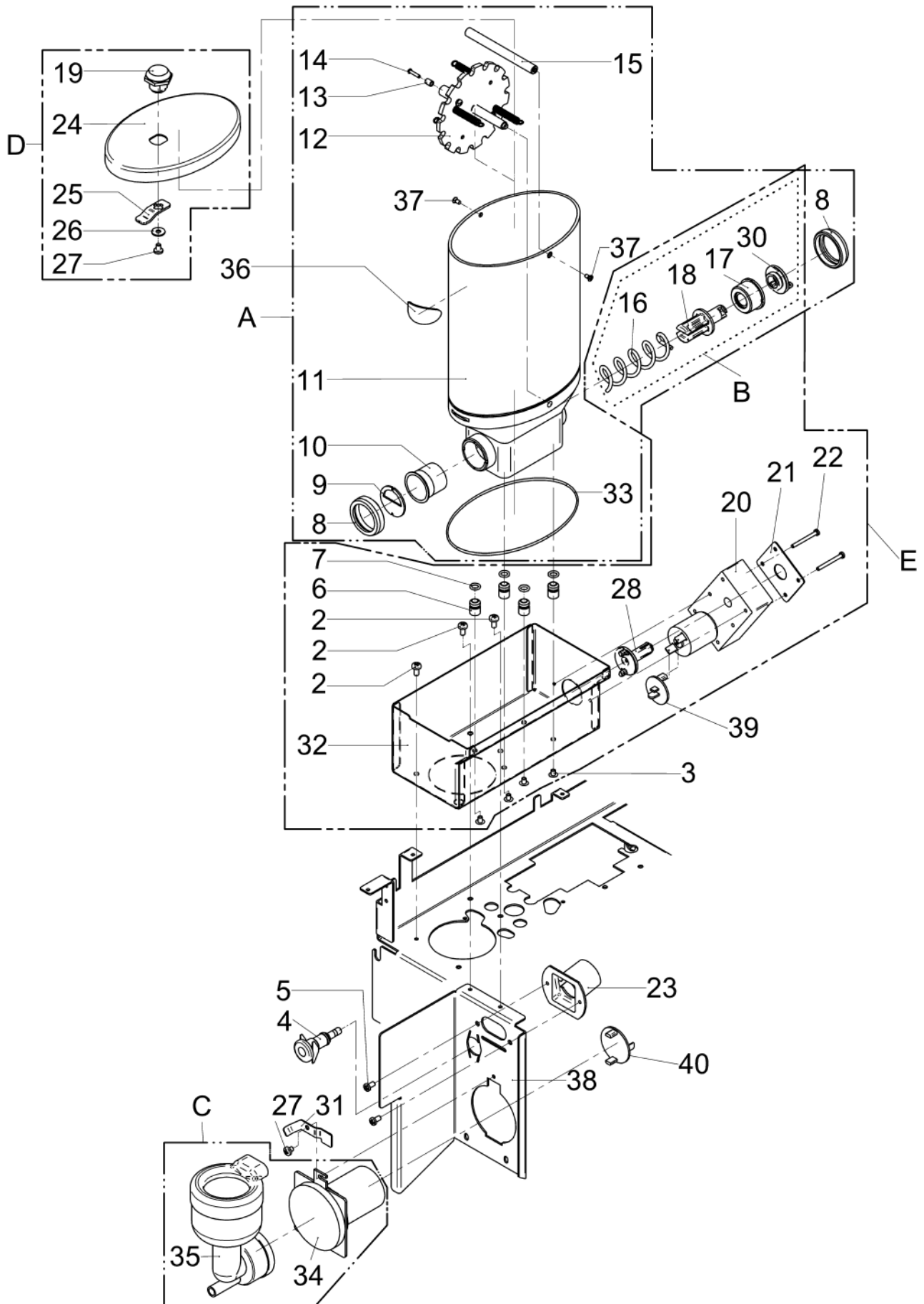
Pos.	Art.-Nr. Art. no.	Bezeichnung Tech-Info Service-Info	Designation Tech-Info Service-Info	EA1	EA2
24	00.0047.2101	Comby-SHB-Mutter-M5-Selbstsichernd-A2K	Comby-SHB-nut-M5-Selbstsichernd-A2K	-	-
25	33.2264.7000	Halterung Schwingankerpumpe	holder oscillation pump	-	-
26	33.2251.4000	Schwingankerpumpe	oscillation pump	1	-
27	33.1555.8000	Dichtung	seal	-	-
28	33.2814.9000	Nippel Milchsäumerspülung, kpl.	plug milk foamer rinsing, compl.	-	-
28	33.2299.5000	Nippel eingeklebt mit Rohrgewindedichtung Mat. Nr. 00 0048 7704	plug glued-in with threadlocker mat. no. 00 0048 7704	-	-
29	33.2253.5000	Schlauch kpl.	hose compl.	1	-
30	33.2321.3000	Winkel Festwasser ohne Ablauf	angle constant water supply without drain	-	-
31	33.2292.1000	Schlauch	hose	2	-
31	33.0063.9000	Dichtring, 14,1x10x2	sealing ring, 14,1x10x2	-	-
31	33.0302.5000	Dichtring, 24x17x2	sealing ring, 24x17x2	-	-
32	33.2293.2000	Rohr	pipe	-	-
33	33.2259.4000	Abdeckung Rohr	cover pipe	-	-
36	33.2814.8000	Schlauch Milchsäumerspülung, kpl.	hose milk foamer rinsing, compl.	-	-
A	33.2822.6199	Sicherheitsgruppe kpl.	safety assembly compl.	-	-



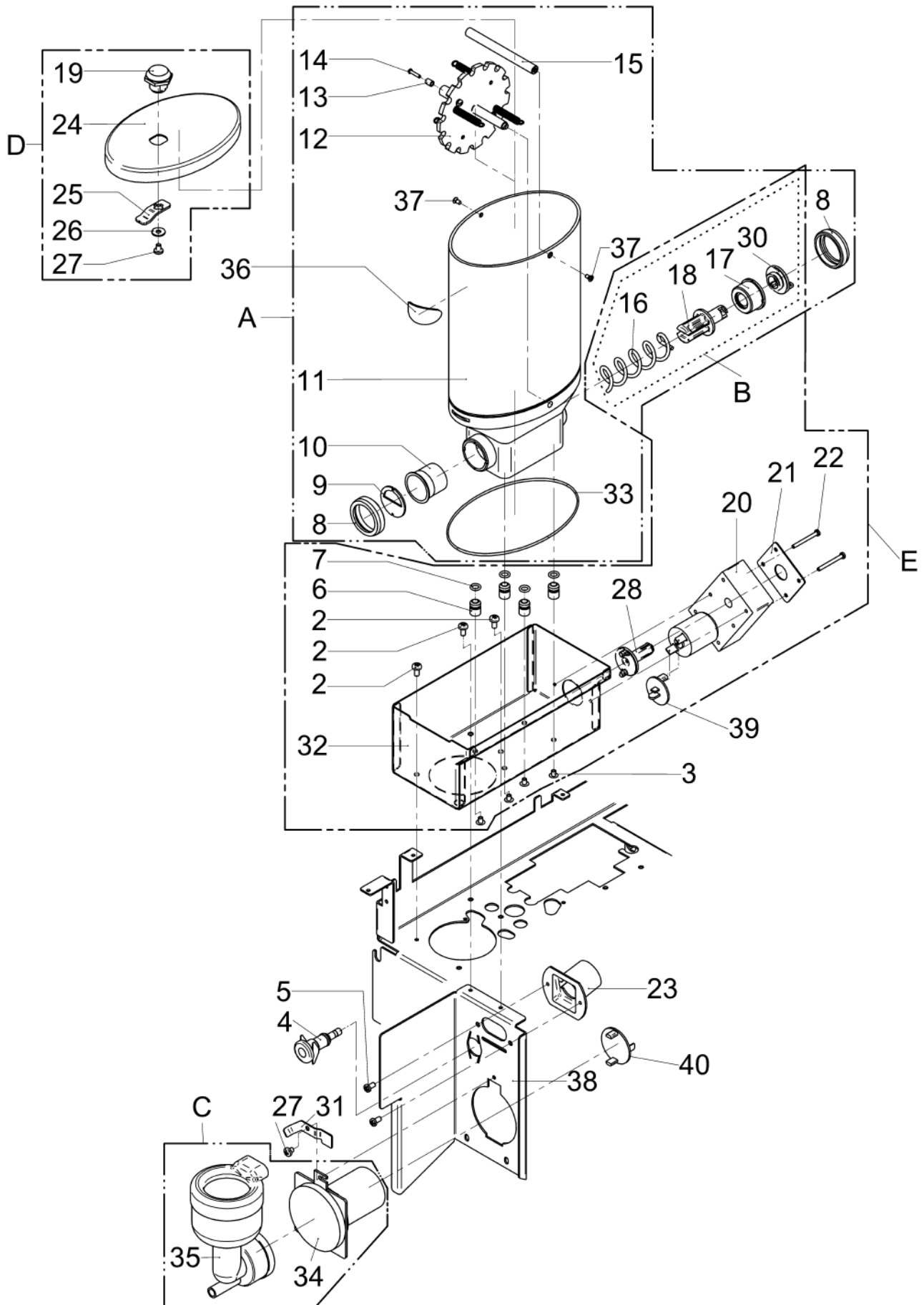
Pos.	Art.-Nr. Art. no.	Bezeichnung Tech-Info Service-Info	Designation Tech-Info Service-Info	EA1	EA2
1	33.2259.8000	Milchschaumer	milk foamer	-	-
3	33.1580.3000	O-Ring 8,00x2,00 EPDM geschmiert mit Molykote 111, Mat.-Nr. 00 0048 7705	O-ring, 8.00x2.00 EPDM lubricated with Molykote 111, material number 00 0048 7705	-	-
10	33.2553.5000	Hebel	lever	-	-
16	00.0047.2119	Scheibe ISO 7089- 3,5-200HV-B2K	washer ISO 7089- 3,5-200HV-B2K	-	-
17	00.0047.3651	EJOT PT-Schraube KA 35x 8-WN 1412-4303	EJOT PT-screw KA 35x 8-WN 1412-4303	-	-
18	00.0047.3361	Flkopf-Schraube ISO 7045-M 4x 8-1.4301-H	pan head screw ISO 7045-M 4x 8-1.4301-H	-	-
20	33.2295.9000	Milchschaumdüse	milk foam nozzle	-	-
21	33.0398.4000	O-Ring 5,28x1,78 EPDM	O-ring, 5.28x1.78 EPDM	-	-
25	33.1504.9000	O-Ring 13,94x2,62 EPDM geschmiert mit Molykote 111, Mat.-Nr. 00 0048 7705	O-ring, 13.94x2.62 EPDM lubricated with Molykote 111, material number 00 0048 7705	-	-
27	00.0048.4951	Schlauch 3,0x1,5 PFA transparent vor der Montage im Dampfrohr mit Alba 33 2295 8000 auf Mass 169+1 verpressen	tube 3,0x1,5 PFA transparent press into steam pipe with Alba 33 2295 8000 to dimension of 169+1 prior to installation	-	-
29	33.0221.4000	Überwurfmutter	union nut	-	-
30	33.2317.8000	Düse, 1,3 mm grün	nozzle, 1.3 mm green	-	-
30	33.9516.9000	Düse, 1,4 mm weiß	nozzle, 1.4 mm white	-	-
31	00.0048.4948	Schlauch 5,0x1,5 Silikon transparent	tube 5,0x1,5 silicone transparent	-	-
31	00.0048.4948	Schlauch 5,0x1,5 Silikon transparent	tube 5,0x1,5 silicone transparent	-	-
32	33.2296.2000	Auslauf Choc	spout Choc	-	-
33	00.0048.0064	Schlauch 8,0x2,0 Silicon	tube 8,0x2,0 Silicon	-	-
34	33.2292.6000	Feder	spring	-	-
35	33.9573.3099	Dampfentnahme Verkürzt und fixiert, kpl.	steam dispensing shortened and fixed, compl.	-	-



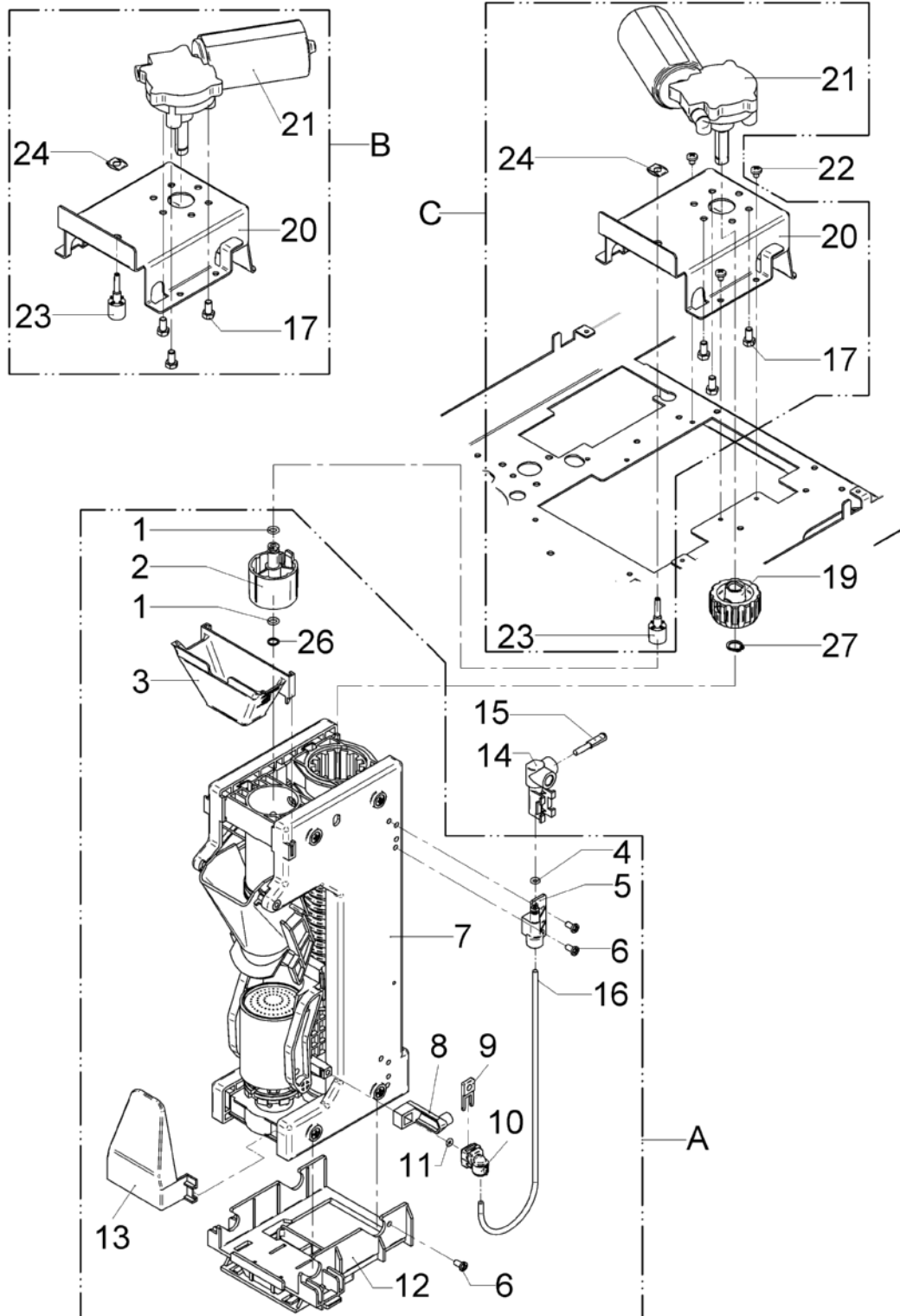
Pos.	Art.-Nr. Art. no.	Bezeichnung Tech-Info Service-Info	Designation Tech-Info Service-Info	EA1	EA2
35	33.2823.8099	Heißwasserauslauf kpl.	hot water spout compl.	-	-
36	33.0397.0000	O-Ring 6,07x1,78 EPDM	O-ring, 6.07x1.78 EPDM	-	-
37	33.0197.9000	Feder	spring	-	-
38	33.2321.0000	Schieber	slider	-	-
39	33.2420.9000	Abdeckkappe	cap	-	-
A	33.2824.6000	Dampfdüse kpl.	steam nozzle compl.	-	-
B	33.2824.7000	Führung kpl.	guide compl.	-	-
C	33.2822.4000	Auslauf kpl.	spout compl.	-	-



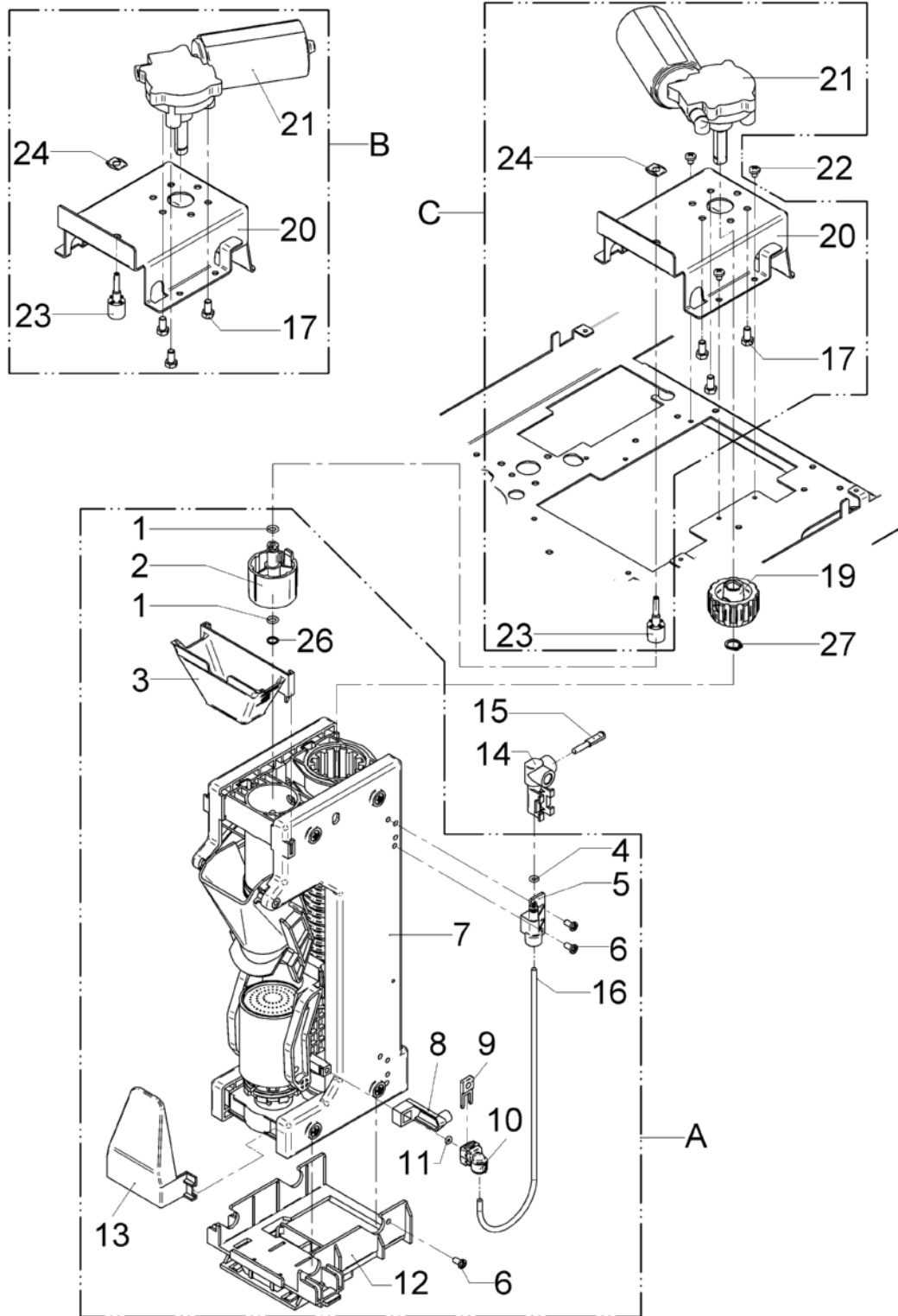
Pos.	Art.-Nr. Art. no.	Bezeichnung Tech-Info Service-Info	Designation Tech-Info Service-Info	EA1	EA2
2	00.0047.3361	Flkpf-Schraube ISO 7045-M 4x 8-1.4301-H	pan head screw ISO 7045-M 4x 8-1.4301-H	-	-
4	33.2269.1000	Schlauchanschluss kpl.	hose connector compl.	-	-
5	00.0047.3627	EJOT PT-Schraube KA 40x 8-WN 1412-A2	EJOT PT-screw KA 40x 8-WN 1412-A2	-	-
7	33.0397.0000	O-Ring 6,07x1,78 EPDM	O-ring, 6.07x1.78 EPDM	-	-
8	33.1325.0000	Mutter	nut	-	-
9	33.2293.7000	Blech Choc	plate Choc	-	-
9	33.2318.1000	Blech Topping	plate Topping	-	-
10	33.2316.4000	Hülse	sleeve	-	-
20	33.2251.7000	Motor, 24V DC	motor, 24 V DC	-	-
21	33.2291.6000	Platte	plate	-	-
22	00.0047.3330	Flkpf-Schraube ISO 7045-M 3x30-1.4301-H	pan head screw ISO 7045-M 3x30-1.4301-H	-	-
23	33.2273.0000	Haube	cover	-	-
28	33.2843.7000	Nachrüstset 2	retrofit kit 2	-	-
31	33.2587.0000	Winkel Mixerbecher	angle mixer bowl	-	-
33	33.2291.1000	O-Ring 94,97x1,78 NBR	O-ring, 94.97x1.78 NBR	-	-
34	33.2317.9000	Motor, mit Impeller	motor, with impeller	-	-
35	33.2318.0000	Mixerbecher kpl.	mixer bowl compl.	-	-
36	33.2315.3100	Schilder Beschriftung, Behälter	labels labels, hopper	-	-
37	00.0047.3105	Senkschraube ISO 7046-2-M 3x 6-1.4301-H	counter sunk screw ISO 7046-2-M 3x 6-1.4	-	-



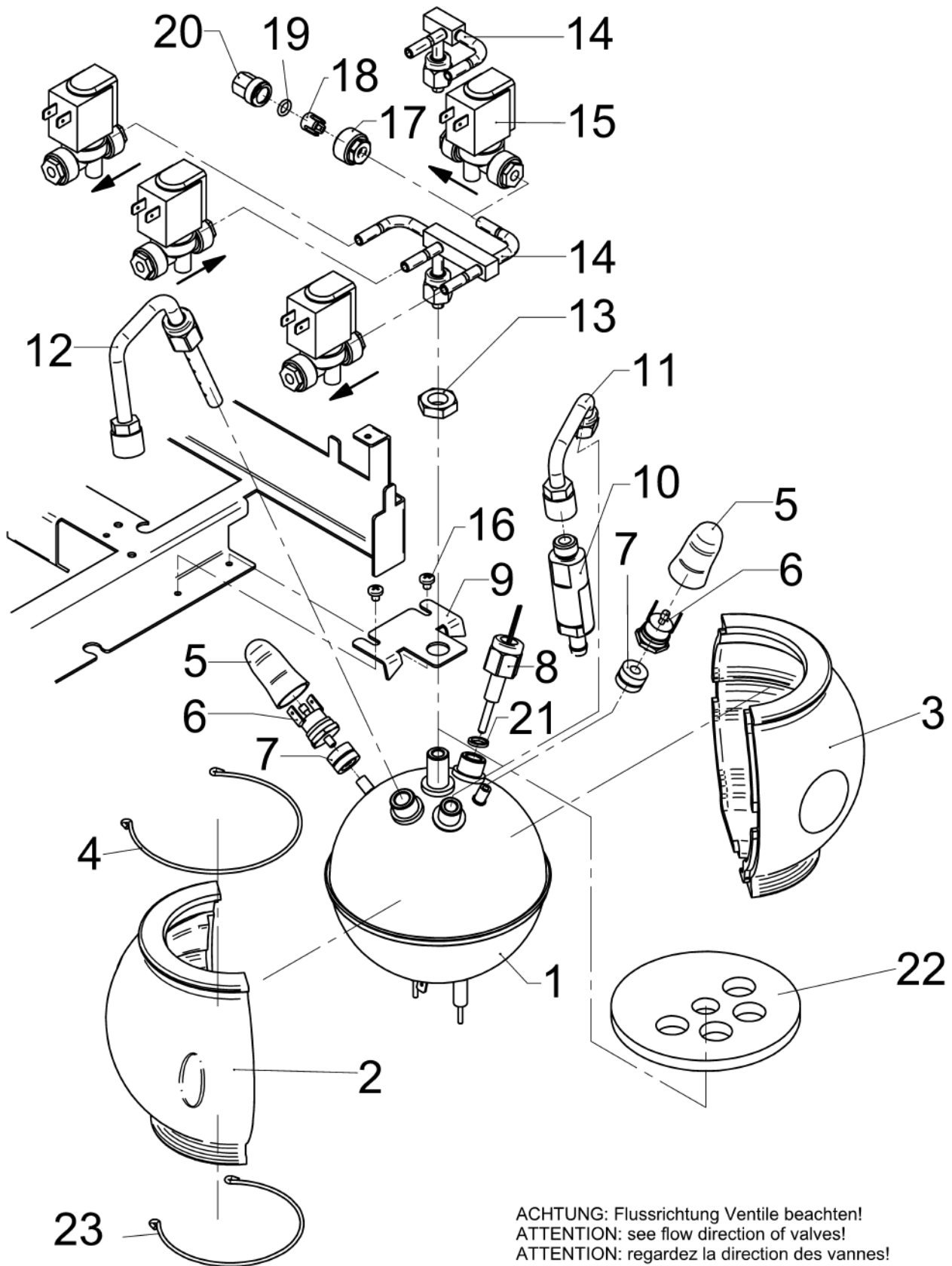
Pos.	Art.-Nr. Art. no.	Bezeichnung Tech-Info Service-Info	Designation Tech-Info Service-Info	EA1	EA2
39	33.2465.0000	Entstörung	interference suppression	-	-
40	33.2465.1000	Entstörung	interference suppression	-	-
A	33.2823.5099	Portionierer Choc, kpl.	portioner Choc, compl.	-	-
A	33.2824.8099	Portionierer Topping, kpl.	portioner Topping, compl.	-	-
B	33.2843.7000	Nachrüstset 2	retrofit kit 2	-	-
C	33.2820.1000	Mixer, kpl.	mixer, compl.	-	-



Pos.	Art.-Nr. Art. no.	Bezeichnung Tech-Info Service-Info	Designation Tech-Info Service-Info	EA1	EA2
1	33.0398.4000	O-Ring 5,28x1,78 EPDM	O-ring, 5.28x1.78 EPDM	10	-
2	33.7007.0171	Adapter	adapter	-	-
3	33.2279.1100	Trichter, Brüheinheit	funnel, brewing unit	-	-
4	33.0394.4100	O-Ring 3,68x1,78 EPDM	O-ring, 3.68x1.78 EPDM	-	-
5	33.2645.7000	Anschlussstück, kpl. oben, ab August 2013	connection piece, compl. top, starting August 2013	-	-
6	00.0047.3627	EJOT PT-Schraube KA 40x 8-WN 1412-A2	EJOT PT-screw KA 40x 8-WN 1412-A2	-	-
7	33.7007.1500	Brüher siehe Zeichnung Brüher	brewer see drawing brewing unit	-	-
8	33.2267.2100	Schaltnocke	switch cam	-	-
9	33.7006.5314	Verschlussbügel braun	locking clip brown	-	-
10	33.2405.3000	Anschlussstück, kpl. unten, ab August 2013	connection piece, compl. bottom, starting August 2013	-	-
11	33.7006.5192	O-Ring 3,68x1,78 MVQ	O-ring, 3.68x1.78 MVQ	-	-
12	33.2823.7000	Brüherhalter, kpl.	brewer mount, compl.	-	-
13	33.7006.5216	Reibkolbenschutz	friction piston guard	-	-
14	33.2269.7000	Anschluss	connection	2	-
15	33.2315.5000	Verschlussstecker Blindstopfen	locking plug blind plug	-	-
16	00.0048.0074	Schlauch 2,5x0,75 PFA natur 340 mm	tube 2,5x0,75 PFA natur 340 mm	-	-
17	00.0047.1805	6KT-SHR DIN 7500-M 5x12-St-A2L m.Mikrov. Anzugsmoment 8,0+1,0 Nm	hex screw DIN 7500-M 5x12-St-A2L w.Micro max. fastening torque 8.0+1.0 Nm	-	-
19	33.7006.5228	Mitnehmer	pusher	-	-
22	00.0047.3356	Flkpf-Schraube ISO 7045-M 4x 5-1.4301-H	pan head screw ISO 7045-M 4x 5-1.4301-H	-	-

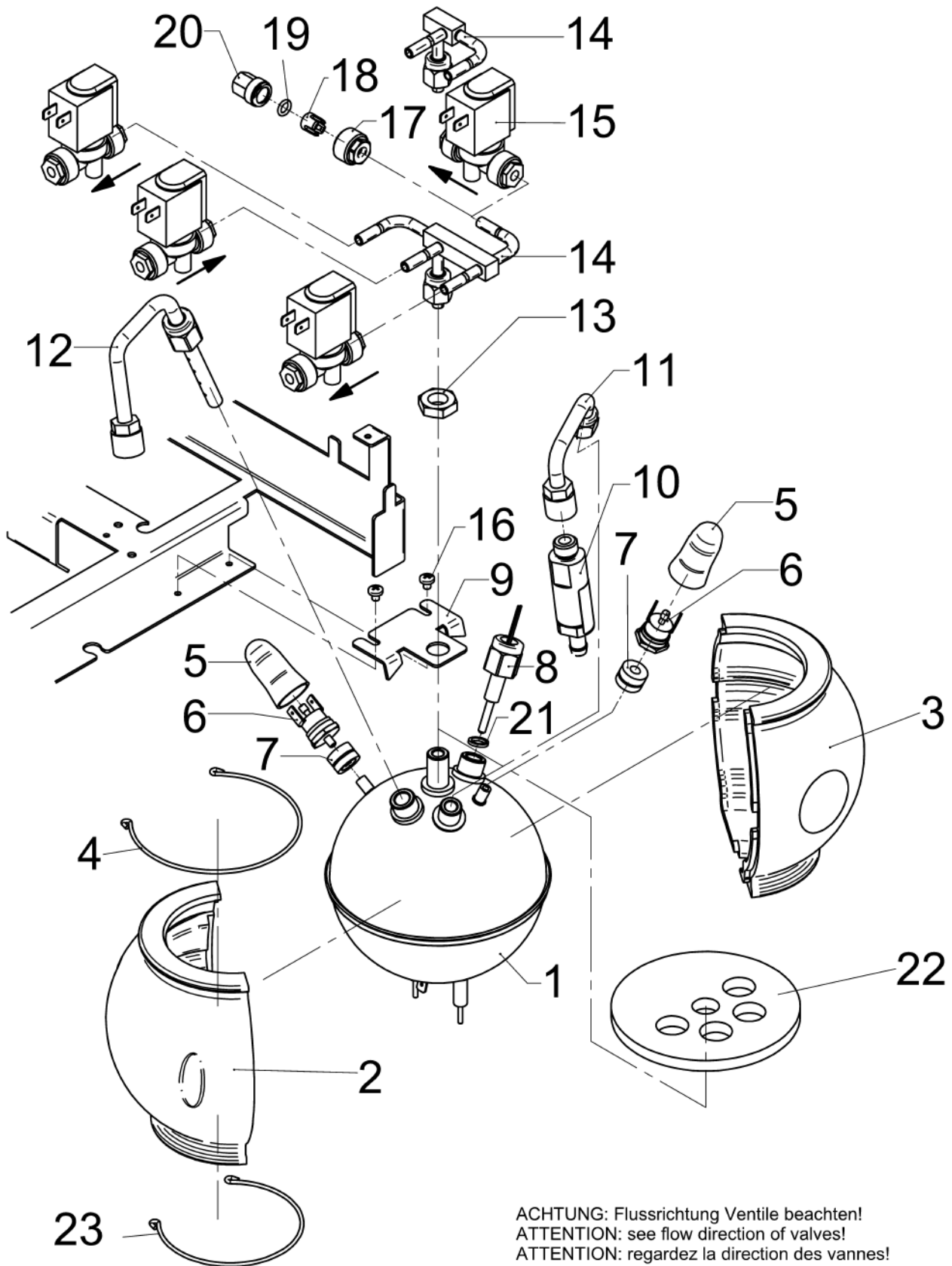


Pos.	Art.-Nr. Art. no.	Bezeichnung Tech-Info Service-Info	Designation Tech-Info Service-Info	EA1	EA2
23	33.2295.6000	Anschluss	connection	-	-
24	33.1471.9000	Sicherung	retainer	-	-
26	33.2317.4000	Scheibe	washer	-	-
27	00.0047.2225	Sicherungsring DIN 471-10x1, 0-1.4122	locking ring DIN 471-10x1,0-1.4122	-	-
A	33.2823.6199	Brüher, kpl.	brewer, compl.	-	-
A	33.2819.2099	Brüher Filterkaffee, kpl.	brewer filter coffee, compl.	1	-
B	33.2819.4000	Brühermotor großer Behälter, kpl.	brewer motor large hopper, compl.	-	-
C	33.2819.5000	Brühermotor kleiner Behälter, kpl.	brewer motor small hopper, compl.	-	-



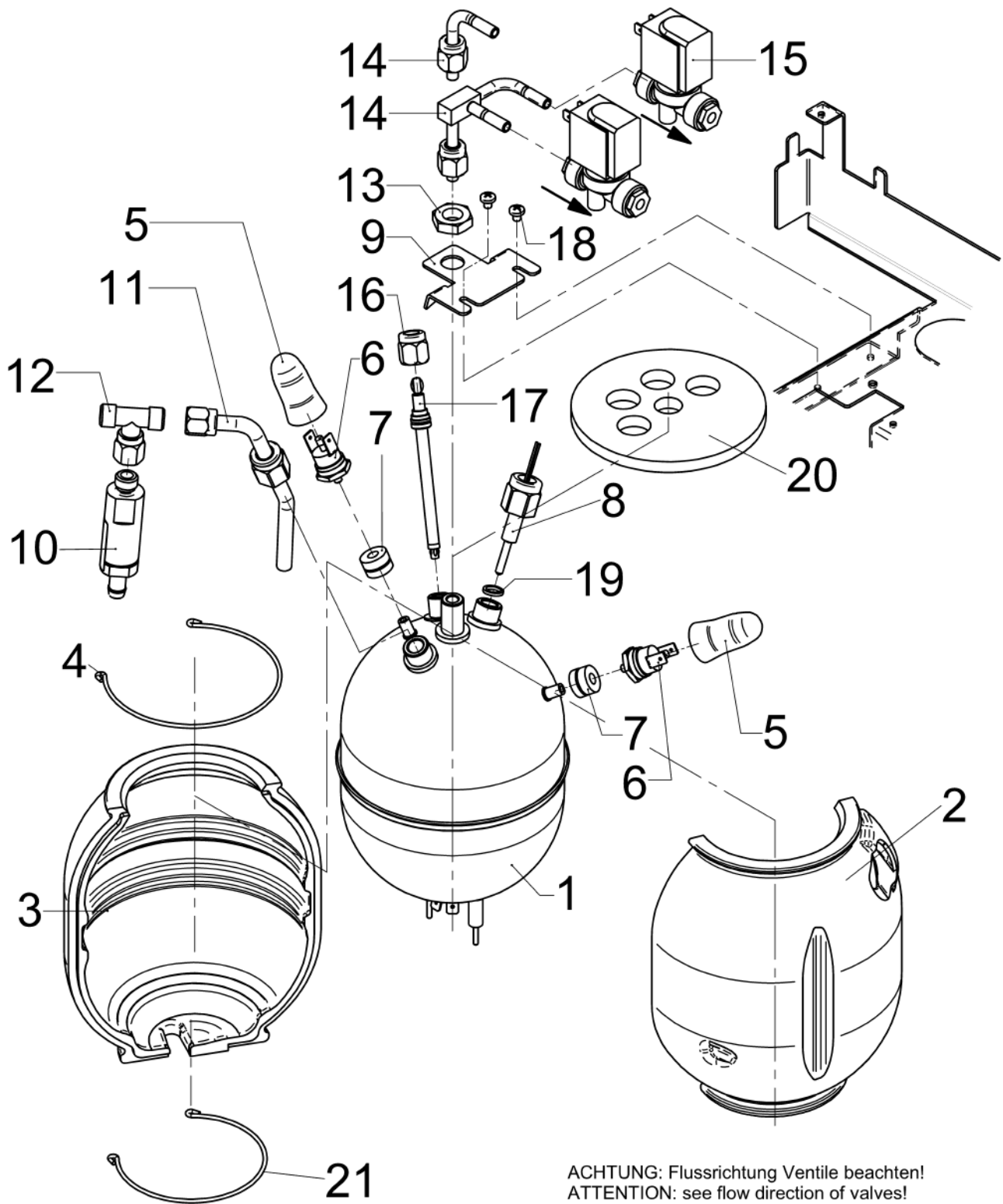
ACHTUNG: Flussrichtung Ventile beachten!
ATTENTION: see flow direction of valves!
ATTENTION: regardez la direction des vannes!

Pos.	Art.-Nr. Art. no.	Bezeichnung Tech-Info Service-Info	Designation Tech-Info Service-Info	EA1	EA2
1	33.2276.4099	HW-Boiler 0,8 L, 100 V-1350 W	hot water boiler 0.8 L, 100 V-1350 W	-	-
1	33.2276.1099	HW-Boiler 0,8 L, 200 V-2000 W	hot water boiler 0.8 L, 200 V-2000 W	-	-
1	33.2276.0099	HW-Boiler 0,8 L, 230 V-2000 W	hot water boiler 0.8 L, 230 V-2000 W	1	-
2	33.2616.3100	Isolierung mit Loch	insulation with hole	-	-
3	33.2616.3000	Isolierung	insulation	-	-
4	33.4003.6000	Bügel, Metall 93,5 mm	bracket, metal 93.5 mm	-	-
5	33.2263.5000	Schutztülle	protective sleeve	10	-
6	33.2688.7000	Sicherheitstemperaturbegrenzer max. Anzugsmoment 100 Ncm	safety temperature limiter max. fastening torque 100 Ncm	2	-
7	33.7006.5135	Klixonbefestigung Temperaturbegrenzer	Klixon mount temperature limiter	2	-
8	33.2629.4000	Temperaturfühler Ansprechzeit kurz	temperature sensor fast response time	1	-
9	33.2315.4000	Winkel Kesselhalterung	angle boiler support	-	-
10	33.2297.0099	Sicherheitsventil 16 bar	safety valve 16 bar	1	-
10	33.2297.0199	Sicherheitsventil 16 bar, UK Zertifikat	safety valve 16 bar, UK certificate	-	-
11	33.2298.7000	Rohr, kpl. kpl.	pipe, compl. compl.	-	-
12	33.2272.1000	Rohr, kpl. Heißwasserkessel	pipe, compl. hot water boiler	1	-
13	33.2254.5000	Sechskantmutter, M12x1, SW17 M12X1-SW17	hexagon nut, M12x1, WAF17 M12X1-SW17	-	-
14	33.2822.8000	Anschlussstück groß, kpl.	connection piece large, compl.	1	-
14	33.2822.9000	Anschlussstück Ausführung ohne Dampf/Milchschaum und ohne Choc/Topping	connection piece without steam/milk foam and without Choc/Topping model	-	-
15	33.XXXX.XXXX	Hinweis: s. Zeichnung Magnetventil	Note: solenoid valve see drawing valves	-	-



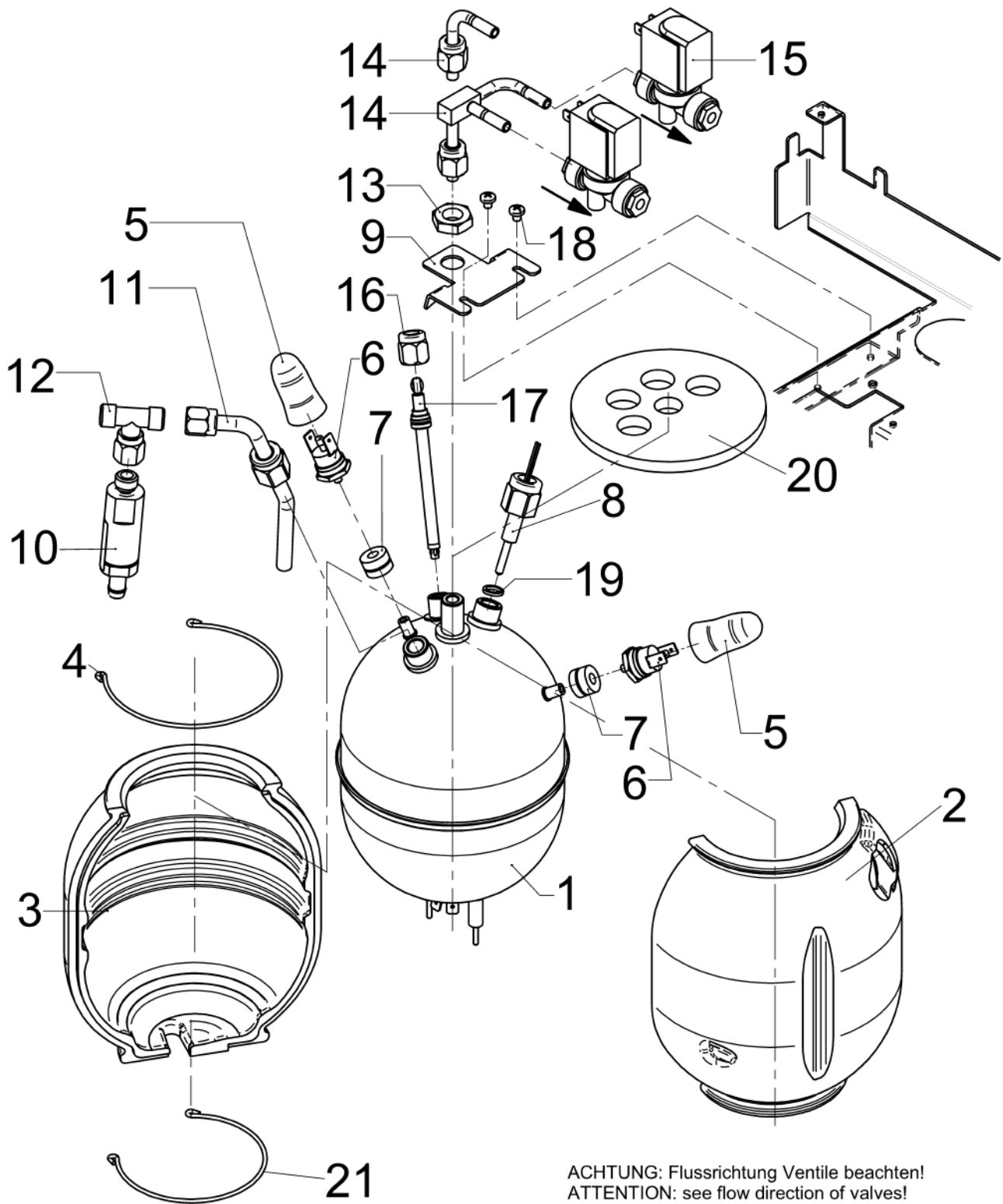
ACHTUNG: Flussrichtung Ventile beachten!
ATTENTION: see flow direction of valves!
ATTENTION: regardez la direction des vannes!

Pos.	Art.-Nr. Art. no.	Bezeichnung Tech-Info Service-Info	Designation Tech-Info Service-Info	EA1	EA2
16	00.0047.3356	Flkpf-Schraube ISO 7045-M 4x 5-1.4301-H	pan head screw ISO 7045-M 4x 5-1.4301-H	-	-
17	33.2274.1000	Überwurfmutter, weiß, 6mm M15X1	union nut, white, 6 mm M15X1	10	-
18	33.2274.2000	Klemmring	clamping ring	10	-
19	33.2274.0000	O-Ring 6,07x1,78 FKM	O-ring, 6.07x1.78 FKM	10	-
20	33.2295.3000	Verschlusschraube	locking screw	5	-
21	33.7006.8423	Flachdichtung 8/11.5x1 Cu Durchmesser 8x11,5x1 Cu	flat seal 8/11.5x1 Cu diameter 8x11,5x1 Cu	10	-
22	33.2644.4000	Kesselisolierung, Deckel	boiler insulation, lid	-	-
23	33.4003.7000	Bügel, Metall 79 mm	bracket, metal 79 mm	-	-



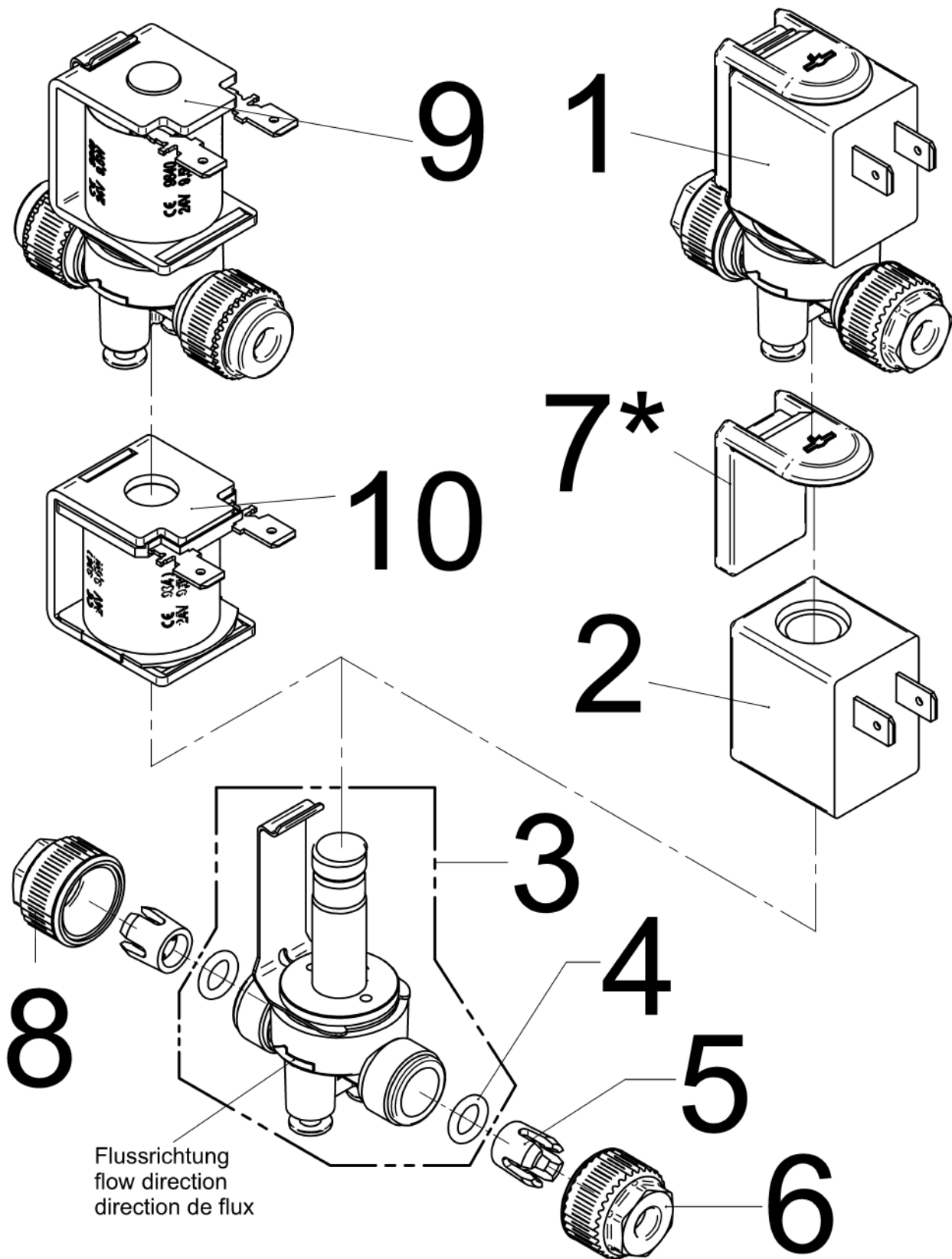
ACHTUNG: Flussrichtung Ventile beachten!
ATTENTION: see flow direction of valves!
ATTENTION: regardez la direction des vannes!

Pos.	Art.-Nr. Art. no.	Bezeichnung Tech-Info Service-Info	Designation Tech-Info Service-Info	EA1	EA2
1	33.2277.0099	Dampfkessel 1,2 L, 230 V-2000 W	steam boiler 1.2 L, 230 V-2000 W	1	-
1	33.2277.1099	Dampfkessel 1,2 L, 200 V-2000 W	steam boiler 1.2 L, 200 V-2000 W	-	-
2	33.2616.2100	Isolierung mit Loch	insulation with hole	-	-
3	33.2616.2000	Isolierung	insulation	-	-
4	33.4003.6000	Bügel, Metall 93,5 mm	bracket, metal 93.5 mm	-	-
5	33.2263.5000	Schutztüle	protective sleeve	10	-
6	33.2688.7000	Sicherheitstemperaturbegrenzer max. Anzugsmoment 100 Ncm	safety temperature limiter max. fastening torque 100 Ncm	2	-
7	33.7006.5135	Klixonbefestigung Temperaturbegrenzer	Klixon mount temperature limiter	2	-
8	33.2629.4000	Temperaturfühler Ansprechzeit kurz	temperature sensor fast response time	1	-
9	33.2315.4000	Winkel Kesselhalterung	angle boiler support	-	-
10	33.2879.9199	Sicherheitsventil 5 bar, UK Zertifikat	safety valve 5 bar, UK certificate	-	-
10	33.2879.9099	Sicherheitsventil 5 bar	safety valve 5 bar	1	-
11	33.2298.6000	Rohr	pipe	-	-
12	33.2646.6000	Verschraubung, T	threaded connector, T	-	-
13	33.2254.5000	Sechskantmutter, M12x1, SW17 M12X1-SW17	hexagon nut, M12x1, WAF17 M12X1-SW17	-	-
14	33.2822.9000	Anschlussstück klein	connection piece small	-	-
14	33.2268.0000	Rohr, kpl.	pipe, compl.	-	-
15	33.XXXX.XXXX	Hinweis: s. Zeichnung Magnetventil	Note: solenoid valve see drawing valves	-	-
16	33.2290.6000	Überwurfmutter M12X1	union nut M12X1	10	-
17	33.2820.5199	Elektrode kpl.	electrode compl.	1	-

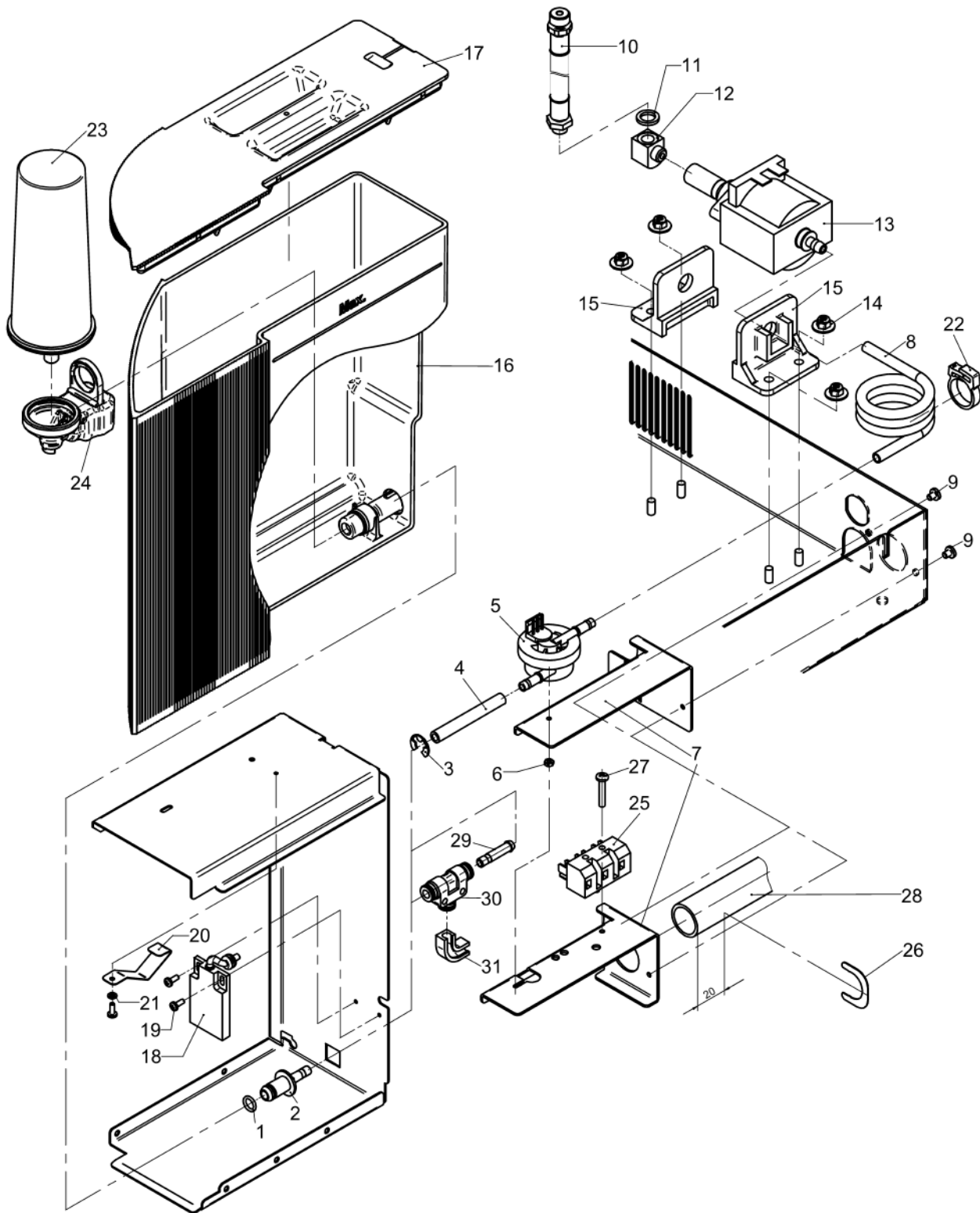


ACHTUNG: Flussrichtung Ventile beachten!
ATTENTION: see flow direction of valves!
ATTENTION: regardez la direction des vannes!

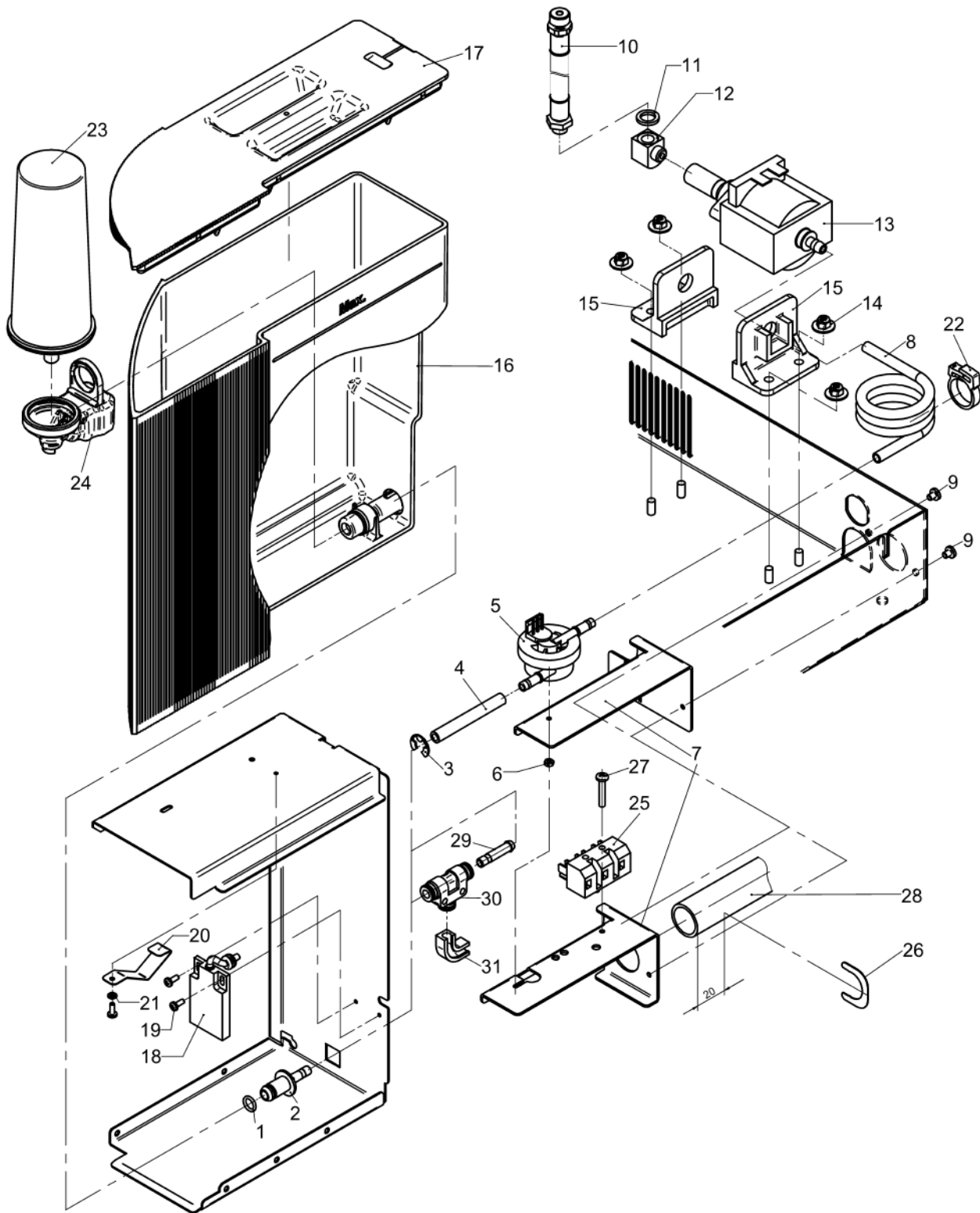
Pos.	Art.-Nr. Art. no.	Bezeichnung Tech-Info Service-Info	Designation Tech-Info Service-Info	EA1	EA2
18	00.0047.3356	Flkpf-Schraube ISO 7045-M 4x 5-1.4301-H	pan head screw ISO 7045-M 4x 5-1.4301-H	-	-
19	33.7006.8423	Flachdichtung 8/11.5x1 Cu 8x11,5x1 Cu	flat seal 8/11.5x1 Cu 8x11,5x1 Cu	10	-
20	33.2644.4000	Kesselisolierung, Deckel	boiler insulation, lid	-	-
21	33.4003.7000	Bügel, Metall 79 mm	bracket, metal 79 mm	-	-



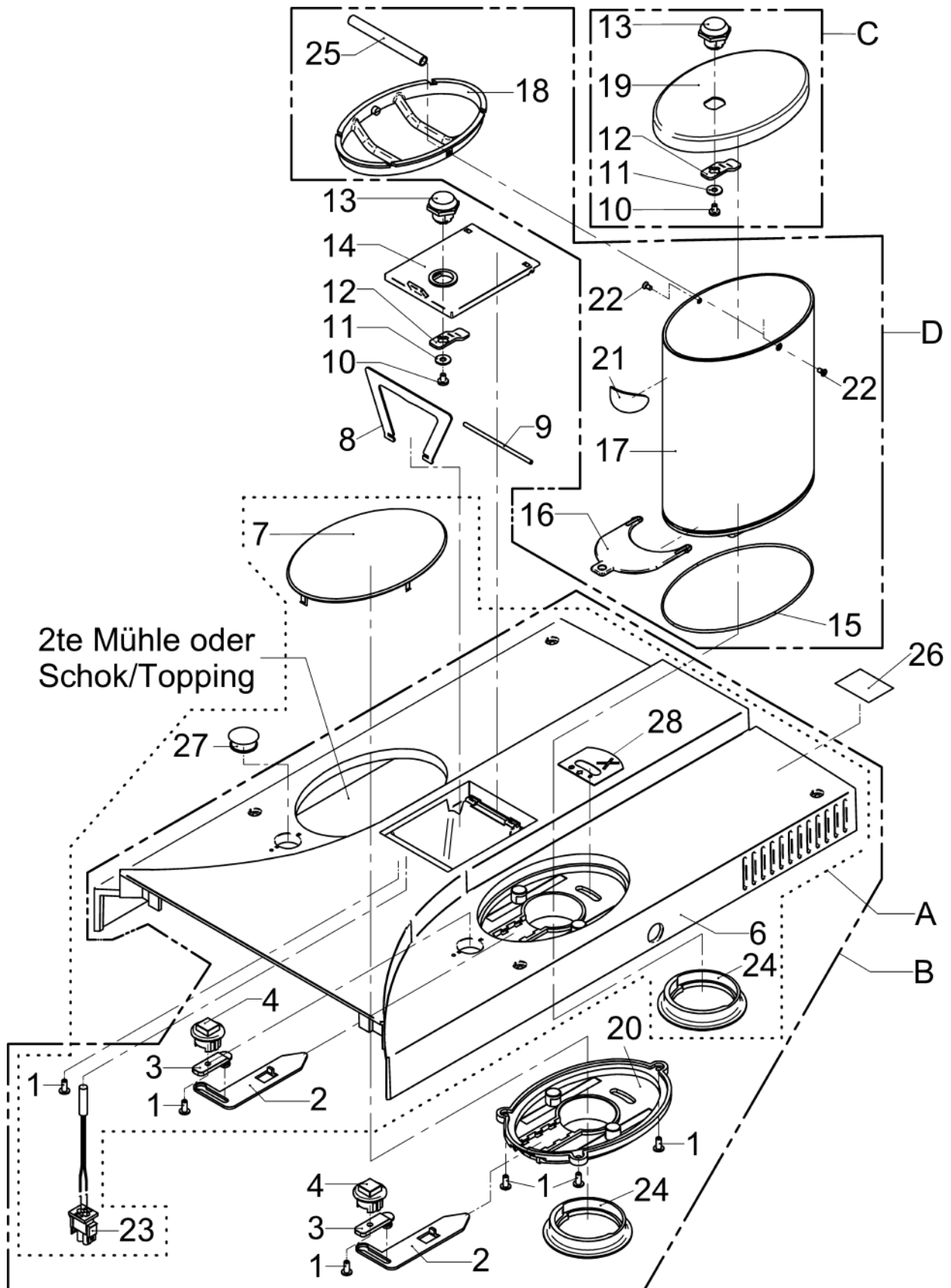
Pos.	Art.-Nr. Art. no.	Bezeichnung Tech-Info Service-Info	Designation Tech-Info Service-Info	EA1	EA2
3	33.2273.9000	Ventil 2/2 NW2,5 Hub 0,75-10 bar, o.Spule	valve 2/2 id2.5 stroke0.75-10bar no coil	2	-
3	33.2274.5000	Ventil 2/2 NW2,5 Hub 1,2, ohne Spule Entspannventil	valve 2/2 NW2.5 stroke 1.2, no solenoid release valve	-	-
4	33.2274.0000	O-Ring 6,07x1,78 FKM	O-ring, 6.07x1.78 FKM	10	-
5	33.2274.2000	Klemmring	clamping ring	10	-
6	33.2274.1000	Überwurfmutter, weiß, 6mm	union nut, white, 6 mm	10	-
7*	33.2274.3000	Bügel, Befestigung entfällt ab 07/2007	bracket, fastening uliminated after 07/2007	2	-
8	33.2274.4000	Überwurfmutter, schwarz, 6 mm	union nut, black, 6 mm	-	-
10	33.2274.7000	Magnetkörper nicht ummantelt, Buschjost	magnet body not encased, Buschjost	-	-



Pos.	Art.-Nr. Art. no.	Bezeichnung Tech-Info Service-Info	Designation Tech-Info Service-Info	EA1	EA2
1	33.XXXX.XXXX	Hinweis: O-Ring s. Zng. Zulaufgruppe Festw./Ablauf	Note: O-ring see drawing cold water feed - plumbed version	-	-
2	33.XXXX.XXXX	Hinweis: Anschlussnippel s. Zng. Zulaufgruppe Festw./Ablauf	Note: nipple see drawing cold water feed - plumbed version	-	-
3	00.0047.2247	Sicherungsscheibe DIN 6799- 9-4122	locking washer DIN 6799- 9-4122	-	-
4	00.0048.4948	Schlauch 5,0x1,5 Silikon transparent	tube 5,0x1,5 silicone transparent	-	-
5	33.2250.3000	Durchflussmengenmesser	flow meter	1	-
6	33.2316.3000	Klemmscheibe	clamp washer	-	-
7	33.2279.8000	Winkel DFM	angle flow meter	-	-
7	33.2279.8200	Winkel, DFM, externer Tank	angle, flowmeter, external tank	-	-
8	00.0048.4948	Schlauch 5,0x1,5 Silikon transparent	tube 5,0x1,5 silicone transparent	-	-
9	00.0047.3356	Flkopf-Schraube ISO 7045-M 4x 5-1.4301-H	pan head screw ISO 7045-M 4x 5-1.4301-H	-	-
10	33.XXXX.XXXX	Hinweis: Schlauch kompl., s. Zng. Zulaufgruppe Festw./Ablauf	Note: tube compl., see dwg. cold water feed - plumbed version	-	-
11	33.XXXX.XXXX	Hinweis: Dichtung s. Zng. Zulaufgruppe Festw./Ablauf	Note: gasket see drawing cold water feed - plumbed version	-	-
12	33.XXXX.XXXX	Hinweis: Nippel s. Zng. Zulaufgruppe Festw./Ablauf	Note: nipple see drawing cold water feed - plumbed version	-	-
13	33.XXXX.XXXX	Hinweis: Schwingankerpumpe s. Zng. Zulaufgruppe Festw./Ablauf	Note: oscillation pump see dwg. cold water feed - plumbed version	-	-
14	33.XXXX.XXXX	Hinweis: Comby-Scheibenmutter s. Zng. Zulaufgruppe Festw./Ablauf	Note: Comby-disk-nut see dwg. cold water feed - plumbed version	-	-
15	33.XXXX.XXXX	Hinweis: Halterung für Schwingankerpumpe s. Zng. Zulaufgruppe Festw./Ablauf	Note: holding device oscillation pump see dwg. cold water feed - plumbed version	-	-
16	33.7006.2608	Sieb	filter	-	-
16	33.2254.1000	Wassertank	water tank	1	-

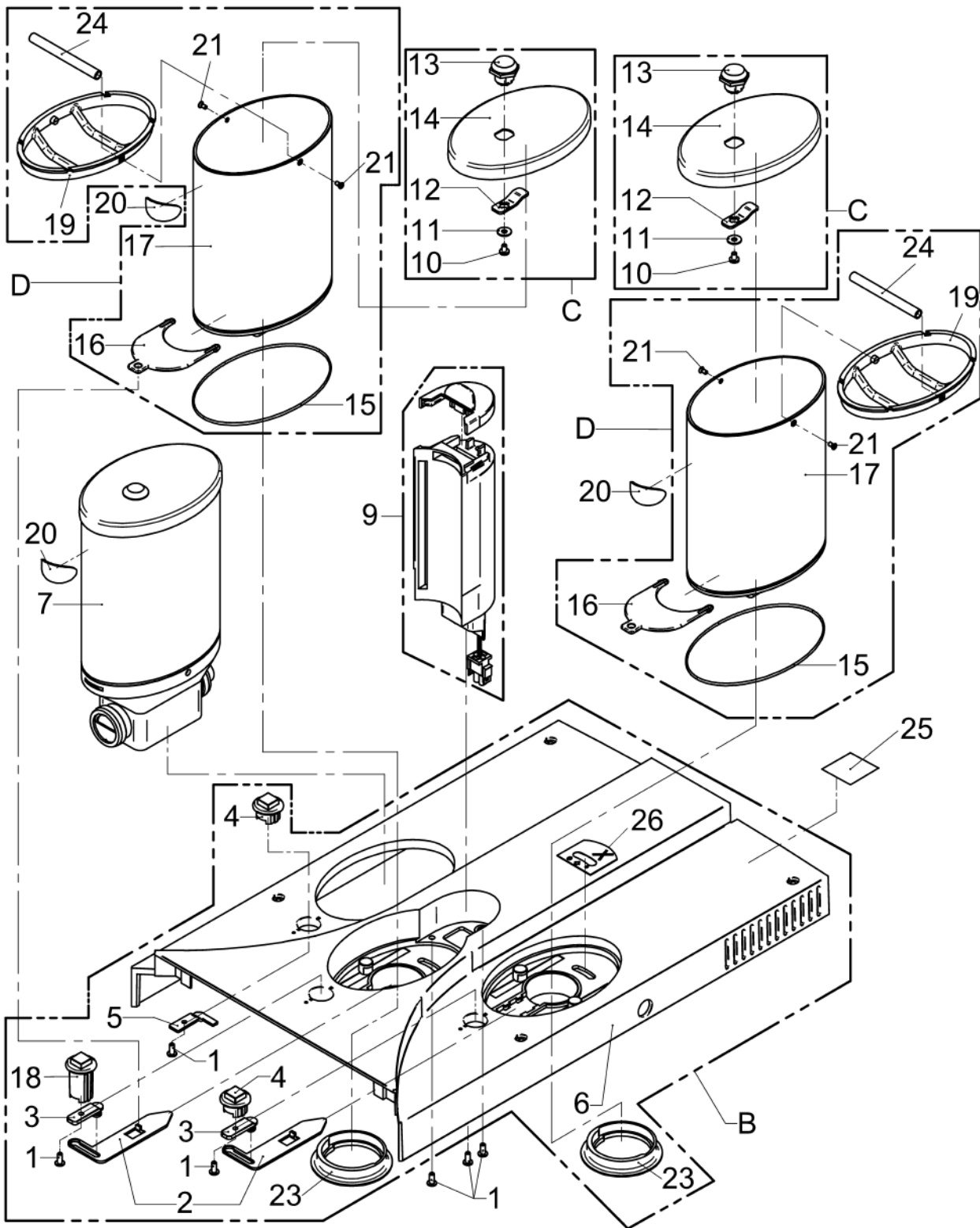


Pos.	Art.-Nr. Art. no.	Bezeichnung Tech-Info Service-Info	Designation Tech-Info Service-Info	EA1	EA2
17	33.2296.1000	Deckel Frischwasserbehälter	lid fresh water tank	1	-
18	33.2264.9000	Näherungsschalter	proximity switch	1	-
19	00.0047.3318	Flkpf-Schraube ISO 7045-M 3x 8-1.4301-H	pan head screw ISO 7045-M 3x 8-1.4301-H	-	-
20	33.XXXX.XXXX	Hinweis: s. Zng. Maschinengestell	Note: spring see drawing chassis machine	-	-
21	33.XXXX.XXXX	Hinweis: s. Zng. Maschinengestell	Note: tooth lock washer see drawing chassis machine	-	-
22	33.1543.1000	Schlauchklemme	hose clamp	-	-
23	33.2332.2000	WMF Wasserfilter 200	WMF water filter 200	-	-
24	33.2327.1000	Adapter Wasserfilter, hellgrau	adapter water filter, light grey	-	-
25	33.1636.9000	Steck-Schraubleiste 3 P, mit externem Tank	terminal strip 3 P, with external tank	-	-
26	33.2442.0000	Sicherungsblech mit externem Tank zwischen Boden und Pos. 7	retainer plate with external tank between base and item 7	-	-
27	00.0047.3370	Flkpf-Schraube ISO 7045-M 4x22-1.4301-H	pan head screw ISO 7045-M 4x22-1.4301-H	-	-
28	00.0048.0042	Ablaufschlauch DN 19 PP grau	discharge hose DN 19 PP grey	-	-
29	33.2308.7000	Nippel, Schlauch mit externem Tank	plug, hose with external tank	-	-
30	33.1445.7000	Steckanschluss T 6-6-6 mit externem Tank	plug-in connection T 6-6-6 with external tank	-	-
31	33.2229.4000	Schlauchstütze mit externem Tank	hose support with external tank	-	-

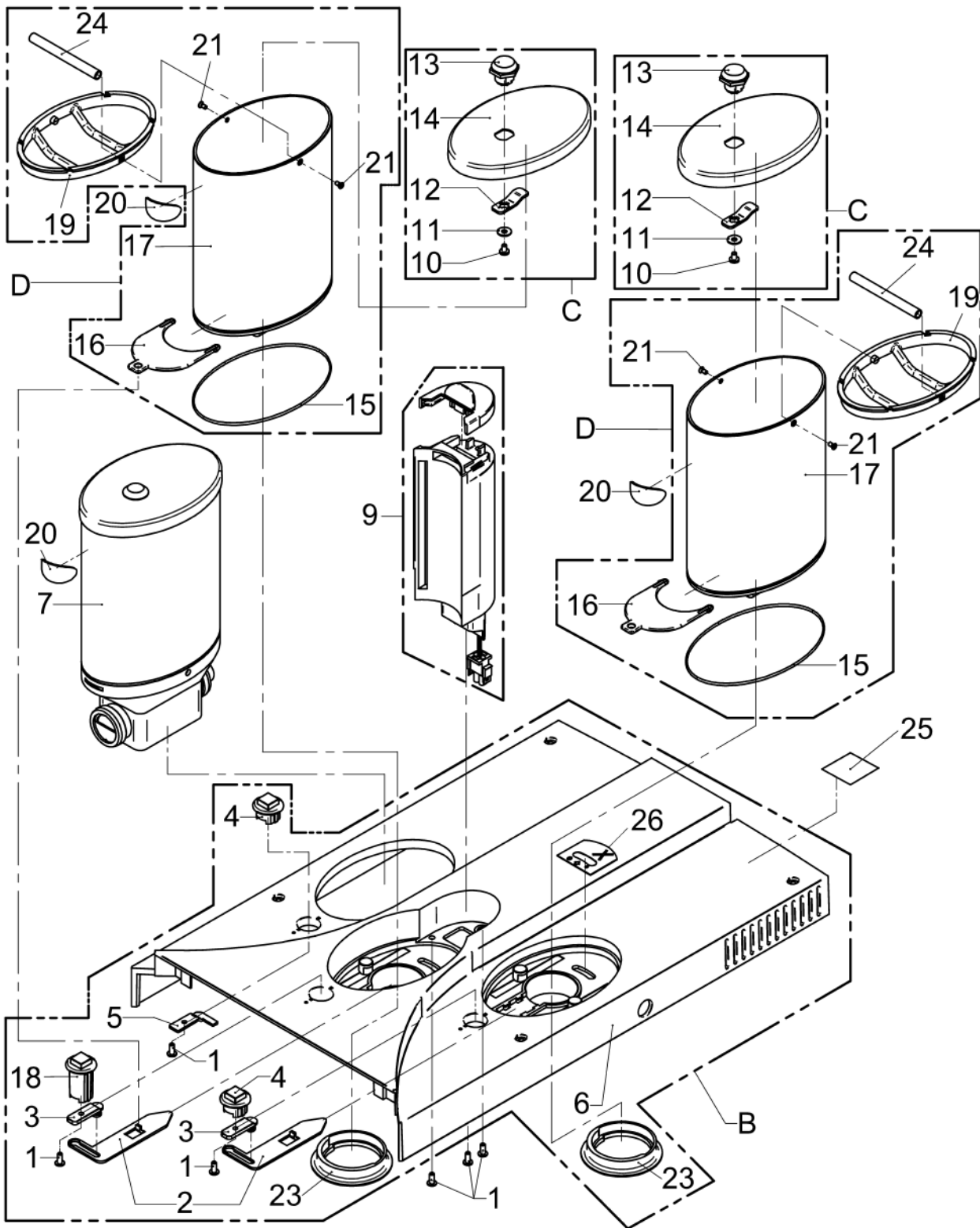


Pos.	Art.-Nr. Art. no.	Bezeichnung Tech-Info Service-Info	Designation Tech-Info Service-Info	EA1	EA2
1	00.0047.3653	EJOT PT-Schraube KA 40x10 WN 1411-A2	EJOT PT-screw KA 40x10 WN 1411-A2	-	-
2	33.2317.7000	Verschluss, Schieber	lock, slider	-	-
3	33.2265.0000	Hebel, Verschluss	lever, lock	-	-
4	33.2265.2000	Verschluss Knopf	lock button	-	-
5	33.2316.5000	Schließhebel Topping	locking lever Topping	-	-
7	33.2265.3000	Einsatz Ausführung 1 Mühle	inner part 1 grinder model	-	-
8	33.2296.9000	Schließblech	closing plate	-	-
9	33.2271.1000	Welle	shaft	-	-
10	00.0047.3358	Flkpf-Schraube ISO 7045-M 4x 6-1.4301-H	pan head screw ISO 7045-M 4x 6-1.4301-H	-	-
11	00.0047.2197	Scheibe ISO 7093-1-4-200HV-1.4301	washer ISO 7093-1-4-200HV-1.4301	-	-
12	33.2299.8000	Schließhebel	locking lever	-	-
13	33.2071.8000	Zylinderschloss	cylinder lock	-	-
14	33.2296.7000	Handeinwurfdeckel abschließbar	manual insert lid lockable	-	-
14	33.2271.3000	Handeinwurfdeckel	manual insert lid	-	-
15	33.2291.1000	O-Ring 94,97x1,78 NBR	O-ring, 94.97x1.78 NBR	-	-
16	33.2265.5000	Platte, Verschluss	plate, lock	-	-
17	33.2253.1000	Bohnenbehälter	bean hopper	-	-
18	33.2327.0000	Eingreifschutz	intervening protection	-	-
19	33.2268.9000	Deckel	lid	-	-

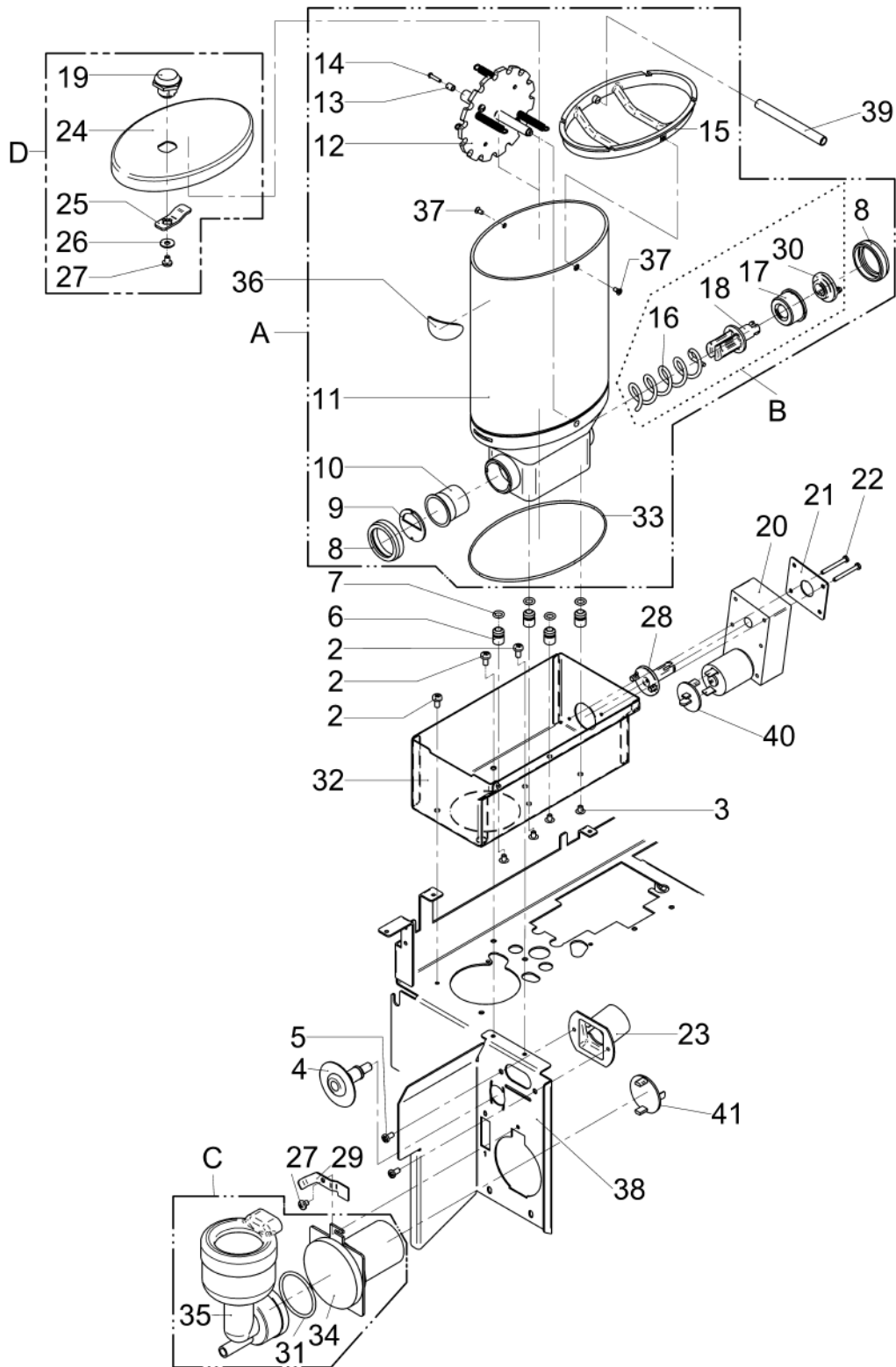
Pos.	Art.-Nr. Art. no.	Bezeichnung Tech-Info Service-Info	Designation Tech-Info Service-Info	EA1	EA2
19	33.2268.9100	Deckel abschließbar	lid lockable	-	-
20	33.2265.4000	Schraubeinsatz Ausführung 2 Mühlen	screw insert 2 grinder model	-	-
21	33.2315.3100	Schilder Beschriftung, Behälter	labels labels, hopper	-	-
22	00.0047.3657	EJOT PT-Schraube KA 30x 6-WN 1413-A2	EJOT PT-screw KA 30x 6-WN 1413-A2	-	-
23	33.1593.4000	Schalter, Handeinwurf	switch, manual insert	-	-
24	33.2508.4000	Dichtung Mühle	seal grinder	-	-
25	33.2330.6000	Bolzen Produktbehälter, abschließbar	bolt product hopper, lockable	-	-
27	33.1531.4000	Abdeckkappe	cap	-	-
28	33.2319.6000	Klebeschild, Eingreifschutz	adhesive label, intervening protection	-	-
A	33.2828.2000	Maschinendeckel 1 Produkt, kpl.	top cover 1 product, compl.	-	-
B	33.2829.2000	Maschinendeckel 2 Produkte, kpl.	top cover 2 products, compl.	-	-
C	33.2828.3000	Behälterdeckel kpl.	hopper lid compl.	-	-
D	33.2806.2000	Behälter, kpl.	hopper, compl.	-	-



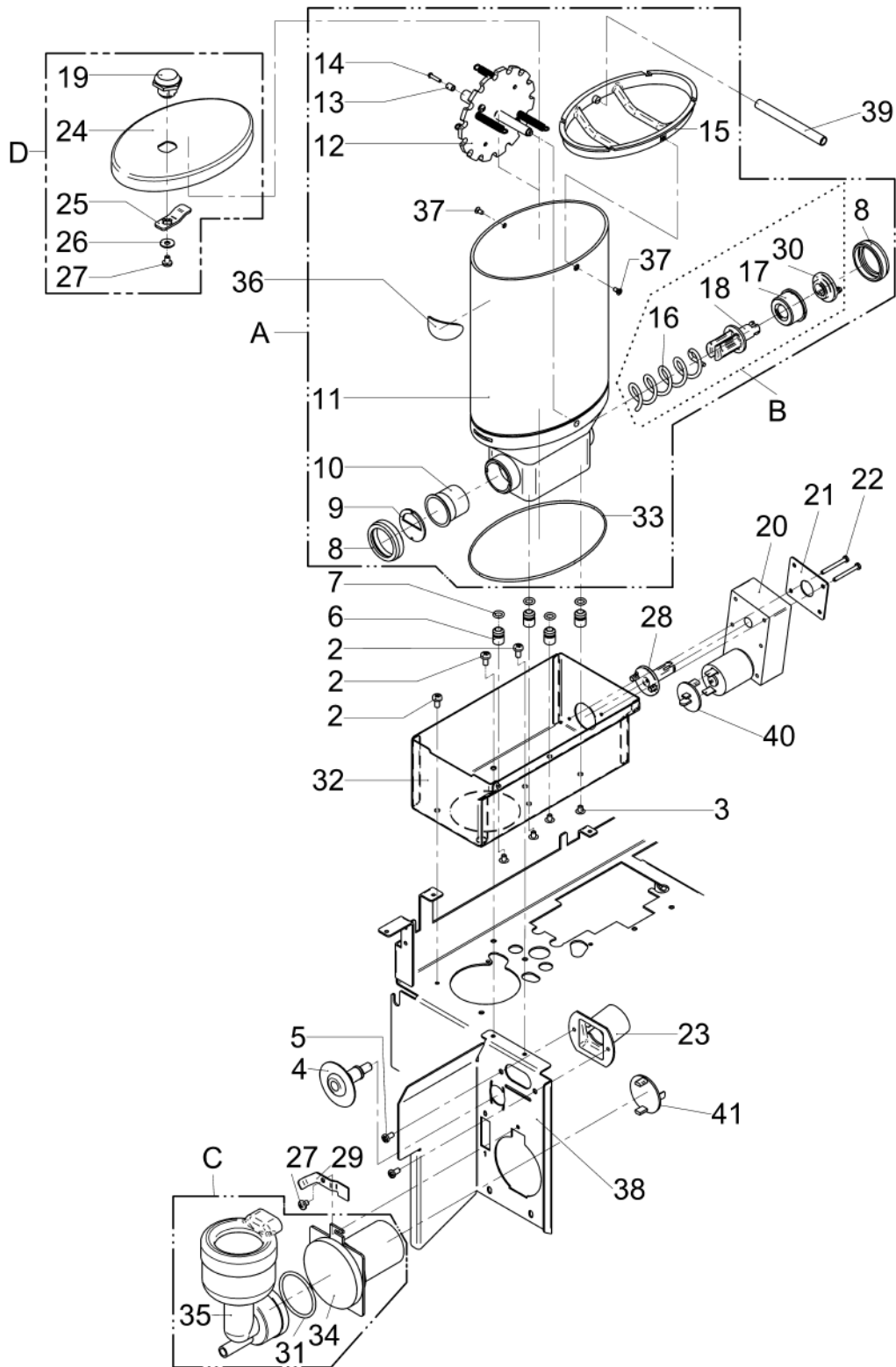
Pos.	Art.-Nr. Art. no.	Bezeichnung Tech-Info Service-Info	Designation Tech-Info Service-Info	EA1	EA2
1	00.0047.3653	EJOT PT-Schraube KA 40x10 WN 1411-A2	EJOT PT-screw KA 40x10 WN 1411-A2	-	-
2	33.2317.7000	Verschluss, Schieber	lock, slider	2	-
3	33.2265.0000	Hebel, Verschluss	lever, lock	2	-
4	33.2265.2000	Verschluss Knopf	lock button	2	-
5	33.2316.5000	Schließhebel Topping	locking lever Topping	-	-
7	33.XXXX.XXXX	Hinweis: siehe Schok-/Toppingdispenser	Note: Portioner compl., see dwg. choc/topping dispenser	-	-
9	33.2824.9000	Tabletteneinwurf kpl.	tablet insert compl.	-	-
10	00.0047.3358	Flkpf-Schraube ISO 7045-M 4x 6-1.4301-H	pan head screw ISO 7045-M 4x 6-1.4301-H	-	-
11	00.0047.2197	Scheibe ISO 7093-1-4-200HV-1.4301	washer ISO 7093-1-4-200HV-1.4301	-	-
12	33.2299.8000	Schließhebel	locking lever	-	-
13	33.2071.8000	Zylinderschloss	cylinder lock	-	-
14	33.2268.9100	Deckel abschließbar	lid lockable	-	-
14	33.2268.9000	Deckel	lid	-	-
15	33.2291.1000	O-Ring 94,97x1,78 NBR	O-ring, 94.97x1.78 NBR	-	-
16	33.2265.5000	Platte, Verschluss	plate, lock	2	-
17	33.2253.1000	Bohnenbehälter	bean hopper	1	-
18	33.2272.3000	Verschluss Knopf, lang	lock button, long	-	-
19	33.2327.0000	Eingreifschutz	intervening protection	-	-
20	33.2315.3000	Schilder-Beschriftung-Bohnenbehae lter Beschriftung Behälter	signs labelling hopper bean container	-	-



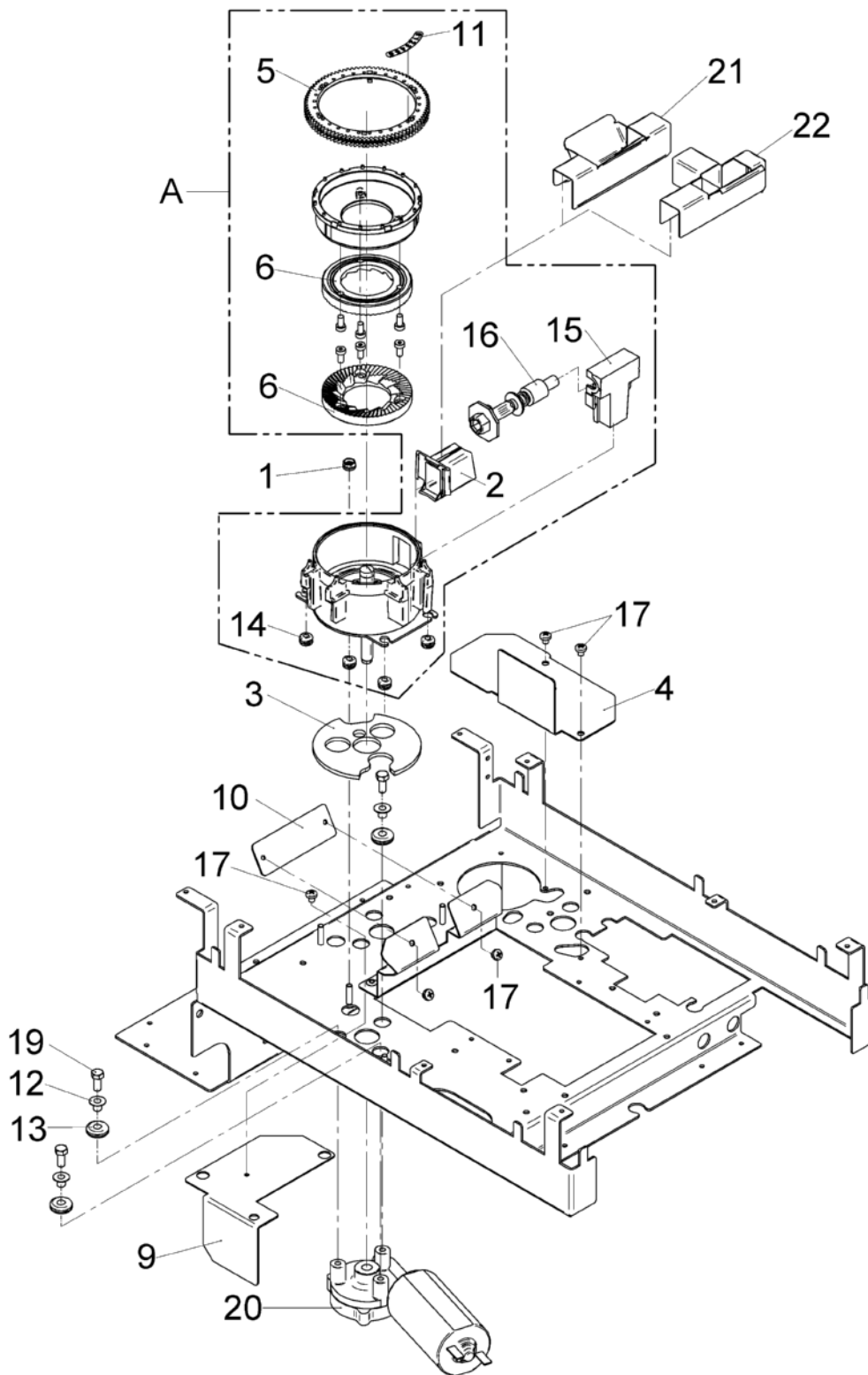
Pos.	Art.-Nr. Art. no.	Bezeichnung Tech-Info Service-Info	Designation Tech-Info Service-Info	EA1	EA2
21	00.0047.3657	EJOT PT-Schraube KA 30x 6-WN 1413-A2	EJOT PT-screw KA 30x 6-WN 1413-A2	-	-
23	33.2508.4000	Dichtung Mühle	seal grinder	-	-
24	33.2330.6000	Bolzen Produktbehälter, abschließbar	bolt product hopper, lockable	-	-
26	33.2319.6000	Klebeschild, Eingreifschutz	adhesive label, intervening protection	-	-
B	33.2829.1000	Maschinendeckel 3 Produkte, kpl.	top cover 3 products, compl.	-	-
C	33.2828.3000	Behälterdeckel kpl.	hopper lid compl.	-	-
D	33.2806.2000	Behälter, kpl.	hopper, compl.	-	-



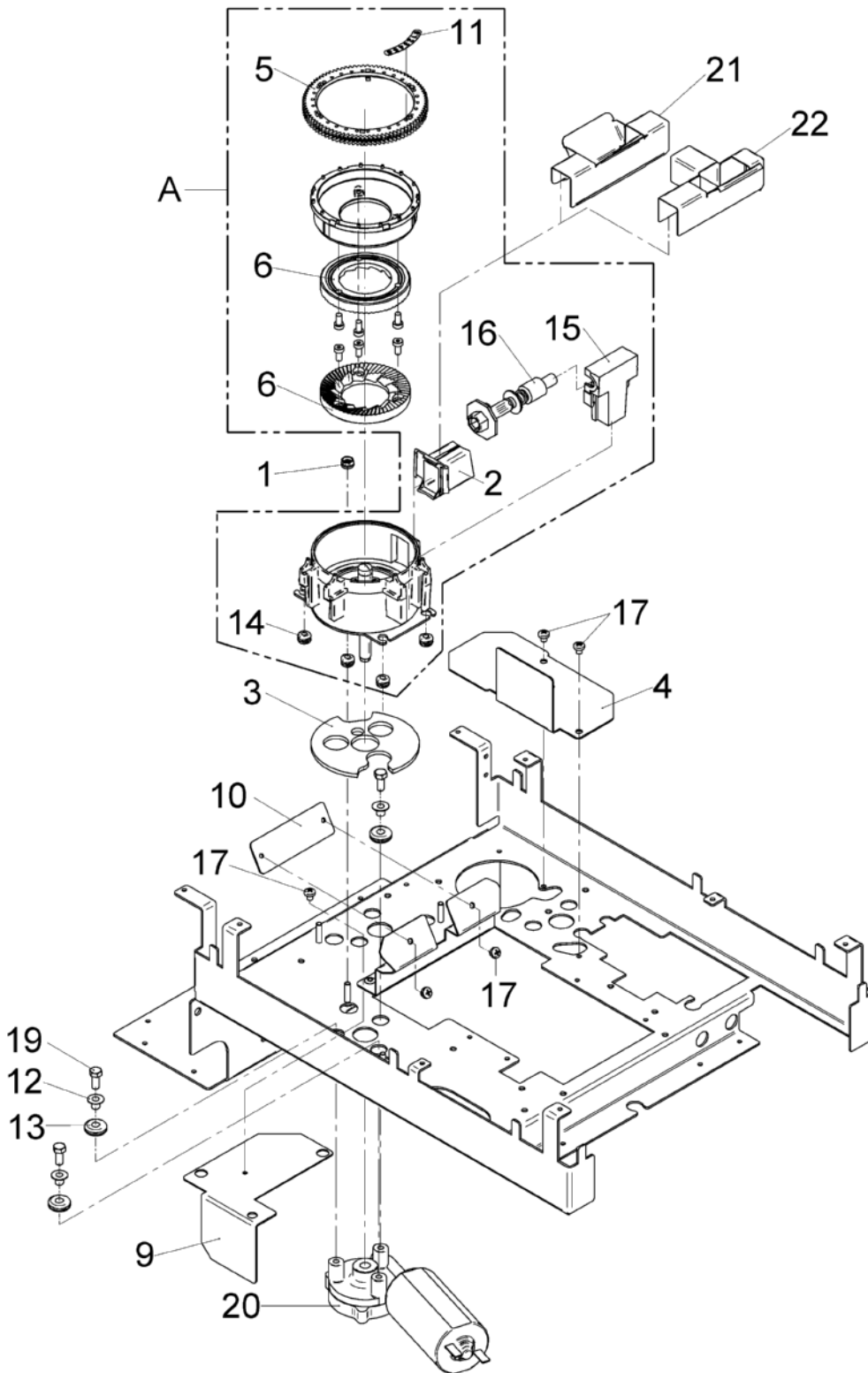
Pos.	Art.-Nr. Art. no.	Bezeichnung Tech-Info Service-Info	Designation Tech-Info Service-Info	EA1	EA2
4	33.2269.1000	Schlauchanschluss	hose connector	1	-
5	00.0047.3627	EJOT PT-Schraube KA 40x 8-WN 1412-A2	EJOT PT-screw KA 40x 8-WN 1412-A2	-	-
7	33.0397.0000	O-Ring 6,07x1,78 EPDM	O-ring, 6.07x1.78 EPDM	-	-
8	33.1325.0000	Mutter	nut	-	-
9	33.2318.1000	Blech Topping	plate Topping	-	-
9	33.2293.7000	Blech Choc	plate Choc	-	-
10	33.2316.4000	Hülse	sleeve	-	-
19	33.2071.8000	Zylinderschloss	cylinder lock	-	-
20	33.2251.7000	Motor, 24V DC	motor, 24 V DC	1	-
21	33.2291.6000	Platte	plate	-	-
22	00.0047.3330	Flkpf-Schraube ISO 7045-M 3x30-1.4301-H eingeklebt mit Material 00 0048 4906	pan head screw ISO 7045-M 3x30-1.4301-H	-	-
23	33.4050.8000	Haube	cover	-	-
24	33.2268.9000	Deckel	lid	-	-
24	33.2268.9100	Deckel abschließbar	lid	-	-
25	33.2299.8000	Schließhebel	locking lever	-	-
26	00.0047.2197	Scheibe ISO 7093-1-4-200HV-1.4301	washer ISO 7093-1-4-200HV-1.4301	-	-
27	00.0047.3358	Flkpf-Schraube ISO 7045-M 4x 6-1.4301-H eingeklebt mit Material 00 0048 4906	pan head screw ISO 7045-M 4x 6-1.4301-H	-	-
28	33.2321.5000	Mitnehmer Antrieb	pusher drive	-	-
29	33.2587.0000	Winkel Mixerbecher	angle mixer bowl	-	-



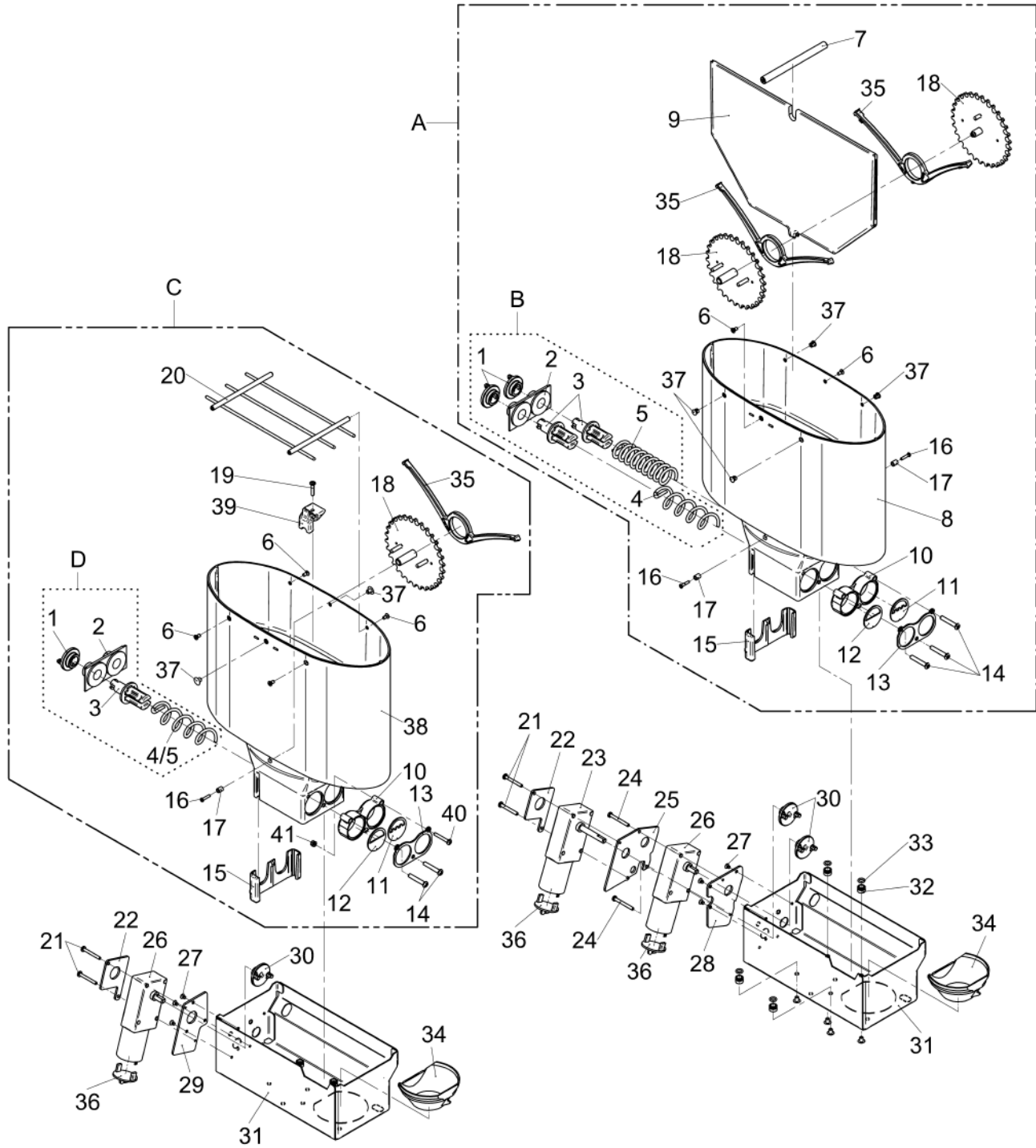
Pos.	Art.-Nr. Art. no.	Bezeichnung Tech-Info Service-Info	Designation Tech-Info Service-Info	EA1	EA2
30	33.2321.6000	Mitnehmer Abtrieb	pusher output	-	-
31	33.2381.7000	O-Ring 37,60x2,69 MVQ	O-ring, 37.60x2.69 MVQ	-	-
33	33.2291.1000	O-Ring 94,97x1,78 NBR	O-ring, 94.97x1.78 NBR	-	-
34	33.2317.9000	Motor, mit Impeller with impeller	motor, with impeller with impeller	-	-
35	33.2318.0000	Mixerbecher kpl.	mixer bowl compl.	-	-
36	33.2315.3100	Schilder Beschriftung, Behälter	labels labels, hopper	-	-
37	00.0047.3657	EJOT PT-Schraube KA 30x 6-WN 1413-A2 eingeklebt mit Material 00 0048 4906	EJOT PT-screw KA 30x 6-WN 1413-A2	-	-
39	33.2330.6000	Bolzen Produktbehälter, abschließbar	bolt product hopper, lockable	-	-
40	33.2465.0000	Entstörung Fördermotor	interference suppression protioner motor	-	-
41	33.2465.1100	Entstörung Mixermotor	interference suppression mixer motor	-	-
A	33.2824.8099	Portionierer Topping, kpl.	portioner Topping, compl.	-	-
A	33.2823.5099	Portionierer Choc, kpl.	portioner Choc, compl.	1	-
B	33.2824.5099	Schnecke, kpl. Topping	worm, compl. Topping	-	-
B	33.2824.4099	Schnecke, kpl. Choc	worm, compl. Choc	-	-
C	33.2820.1000	Mixer, kpl.	mixer, compl.	1	-
D	33.2828.3000	Behälterdeckel abschließbar, kpl.	hopper lid lockable, compl.	-	-



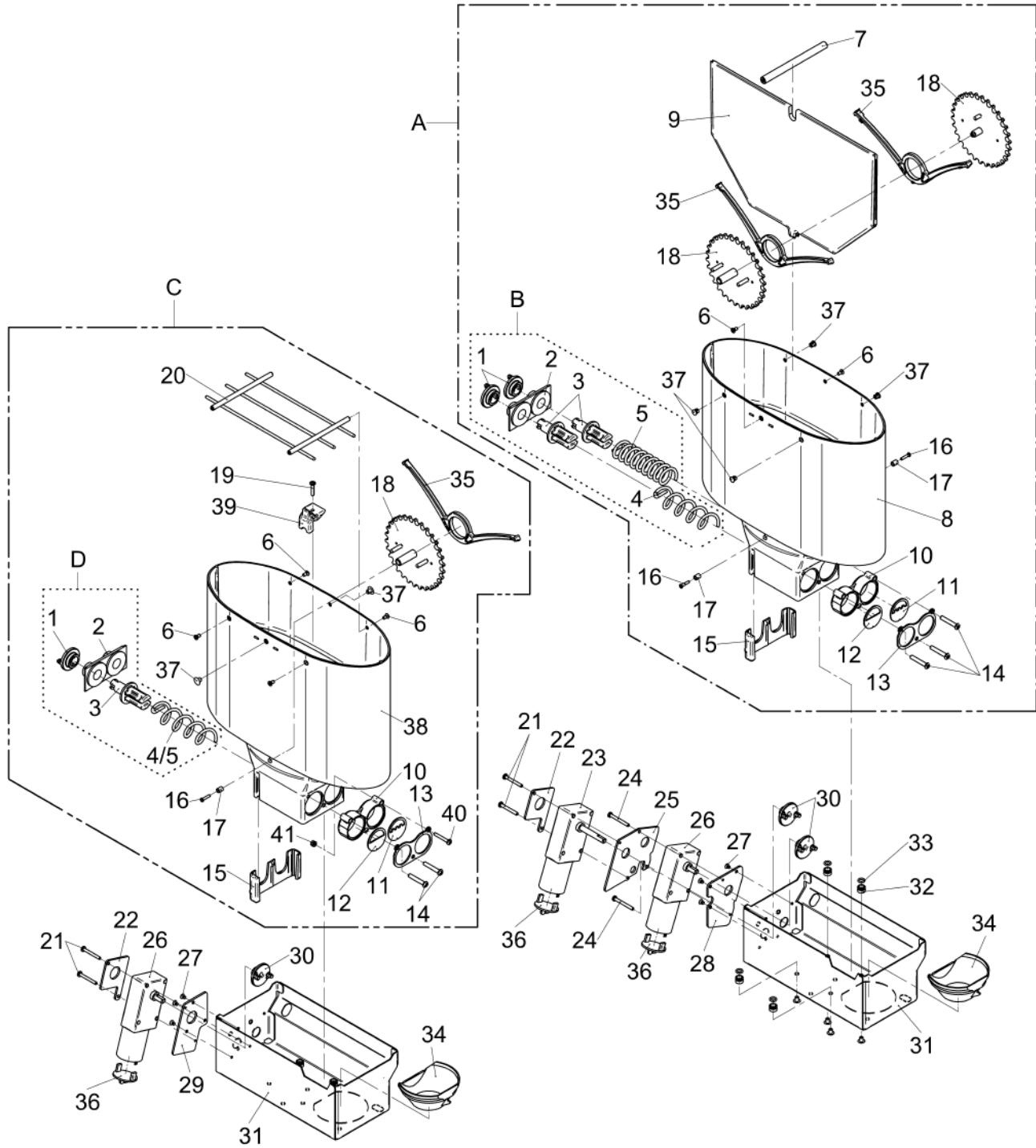
Pos.	Art.-Nr. Art. no.	Bezeichnung Tech-Info Service-Info	Designation Tech-Info Service-Info	EA1	EA2
1	33.2509.0000	Schnellbefestigungsmutter M4	quick-connect nut M4	-	-
2	33.7006.2437	Pulverauslauf, kurz	powder spout, short	-	-
3	33.2477.2000	Schalldämmung, Mühle	sound insulation, grinder	-	-
4	33.2510.5000	Abdeckung Choc-Mixer, für 1 Behälter	cover Choc mixer, for 1 hopper	-	-
5	33.7007.0465	Stirnrad, Mühle	gear, grinder	-	-
6	33.7007.1412	Ersatzmahlscheibenset	replacement grinder disc set	-	-
9	33.2510.4000	Abdeckung Mühlenbefestigung, Ausführung 1 oder 2 Behälter	cover grinder mount, version 1 or 2 hoppers	-	-
10	33.2336.2000	Blech nur bei einer Mühle	plate only for one grinder	-	-
11	33.2316.6000	Klebeschild, Mahlgrad	adhesive label, grinding degree	-	-
12	33.2474.3000	Hülse	sleeve	-	-
13	33.2473.9000	Durchführungstülle	rubber funnel	-	-
14	33.1499.9000	Durchführungstülle	rubber funnel	-	-
15	33.7006.2425	Wellenlager	shaft bearing	-	-
16	33.7006.3718	Schneckenwelle	worm shaft	-	-
17	00.0047.3355	Flkpf-Schraube ISO 7045-M 4x 4-1.4301-H	pan head screw ISO 7045-M 4x 4-1.4301-H	-	-
18	00.0047.3361	Flkpf-Schraube ISO 7045-M 4x 8-1.4301-H	pan head screw ISO 7045-M 4x 8-1.4301-H	-	-
19	00.0047.1807	6KT-SHR DIN 7500-M 5x16-St-A2L m.Mikrov. Anzugsmoment 3,8+0,2Nm	hex screw DIN 7500-M 5x16-St-A2L m.Mikro torque 3,8+0,2Nm	-	-
20	33.2253.2000	Mühlenmotor 24 V DC	grinder motor 24 V DC	1	-
21	33.4110.1300	Streuschutz für Mühlen links / rechts	dispersion guard	-	-



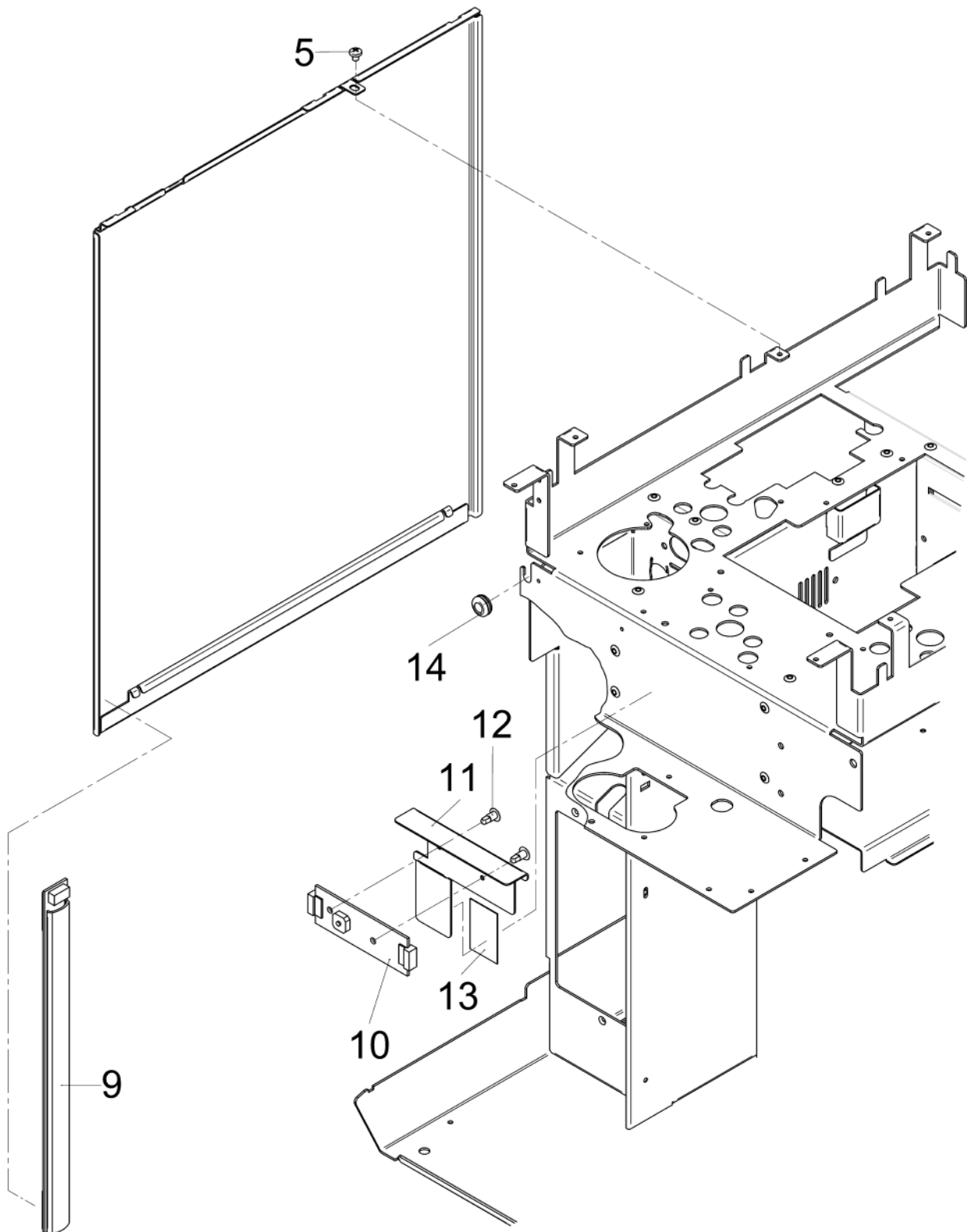
Pos.	Art.-Nr. Art. no.	Bezeichnung Tech-Info Service-Info	Designation Tech-Info Service-Info	EA1	EA2
22	33.4110.2000	Streuschutz 2 Muehlen und Schok für Mühlen mitte / rechts	dispension guard, 2 grinders and choc	-	-
A	33.7996.4021	Mühle 23, Mitte, links	grinder 23, center, left	-	-
A	33.7996.4022	Mühle 24, rechts	grinder 24, right	-	-



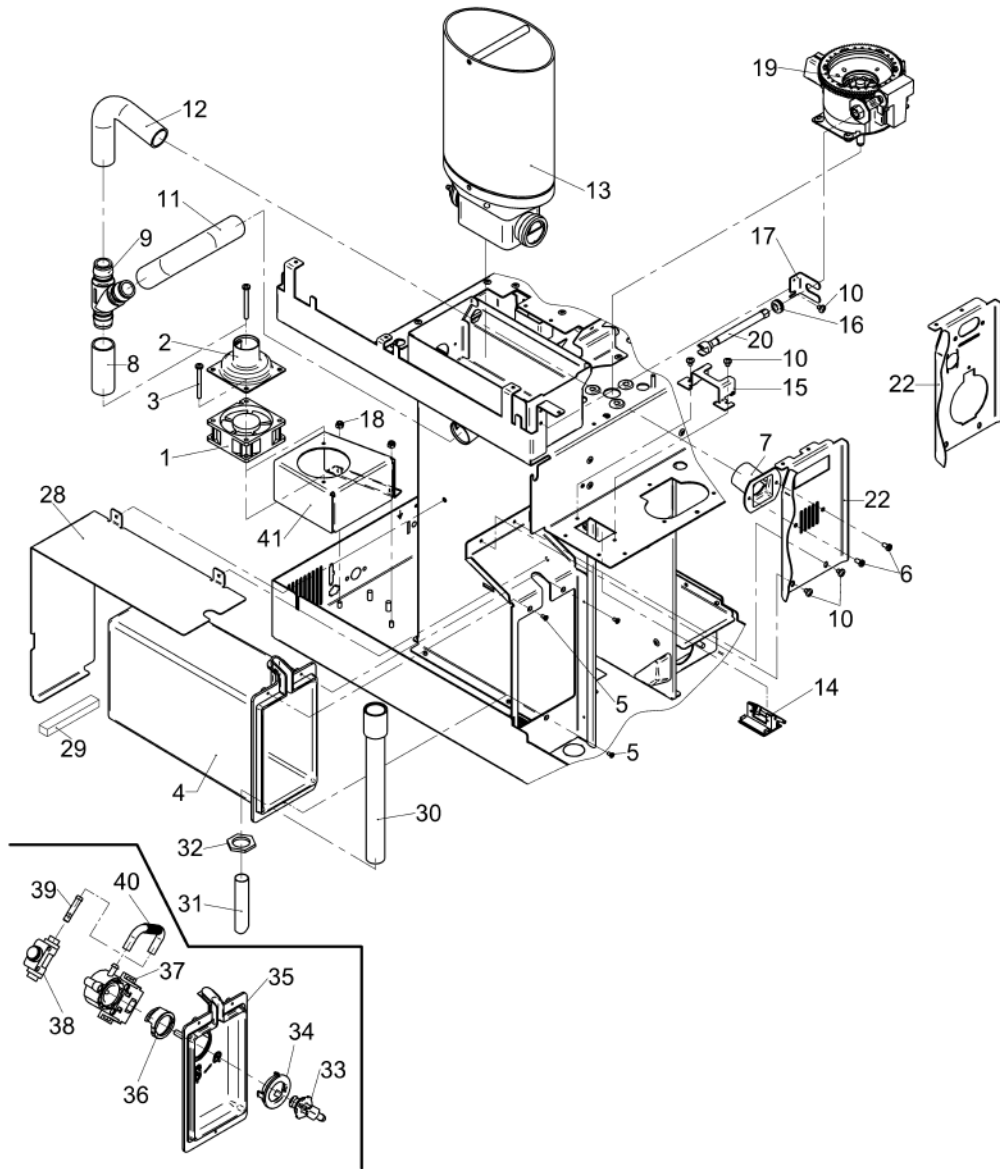
Pos.	Art.-Nr. Art. no.	Bezeichnung Tech-Info Service-Info	Designation Tech-Info Service-Info	EA1	EA2
1	33.2321.6000	Mitnehmer Abtrieb	pusher output	-	-
6	00.0047.3105	Senkschraube ISO 7046-2-M 3x 6-1.4301-H	counter sunk screw ISO 7046-2-M 3x 6-1.4	-	-
7	33.2314.7000	Bolzen, Twin-Topping	Hopper, Twin-Topping	-	-
15	33.2311.2000	Klammer	clamp	-	-
20	33.2826.4000	Eingreifschutz	intervening protection	-	-
21	00.0047.3328	Flkpf-Schraube ISO 7045-M 3x25-1.4301-H	pan head screw ISO 7045-M 3x25-1.4301-H	-	-
22	33.2333.8000	Blech	plate	-	-
23	33.2314.5099	Motor 24V lange Welle inkl. Entstörung	motor 24V long shaft including interference suppression	-	-
24	00.0047.3329	Flkpf-Schraube ISO 7045-M 3x28-1.4301-H	pan head screw ISO 7045-M 3x28-1.4301-H	-	-
25	33.2310.5000	Winkel Motor	angle motor	-	-
26	33.2314.6099	Motor 24V kurze Welle inkl. Entstörung	motor 24V short shaft including interference suppression	-	-
28	33.2310.6000	Blech Motor	plate motor	-	-
29	33.2330.1000	Blech Motor	plate motor	-	-
30	33.2310.7000	Mitnehmer	pusher	-	-
34	33.2311.8000	Trichter	funnel	-	-
37	33.2509.4000	Blindstopfen	blind plug	-	-
38	33.7006.9383	Produktbehälter One-Topping groß	product hopper One Topping, large	-	-
39	33.7006.9384	Lagerbock One-Topping groß	bearing block One Topping, large	-	-
40	00.0047.3327	Flkpf-Schraube ISO 7045-M 3x22-1.4301-H	pan head screw ISO 7045-M 3x22-1.4301-H	-	-



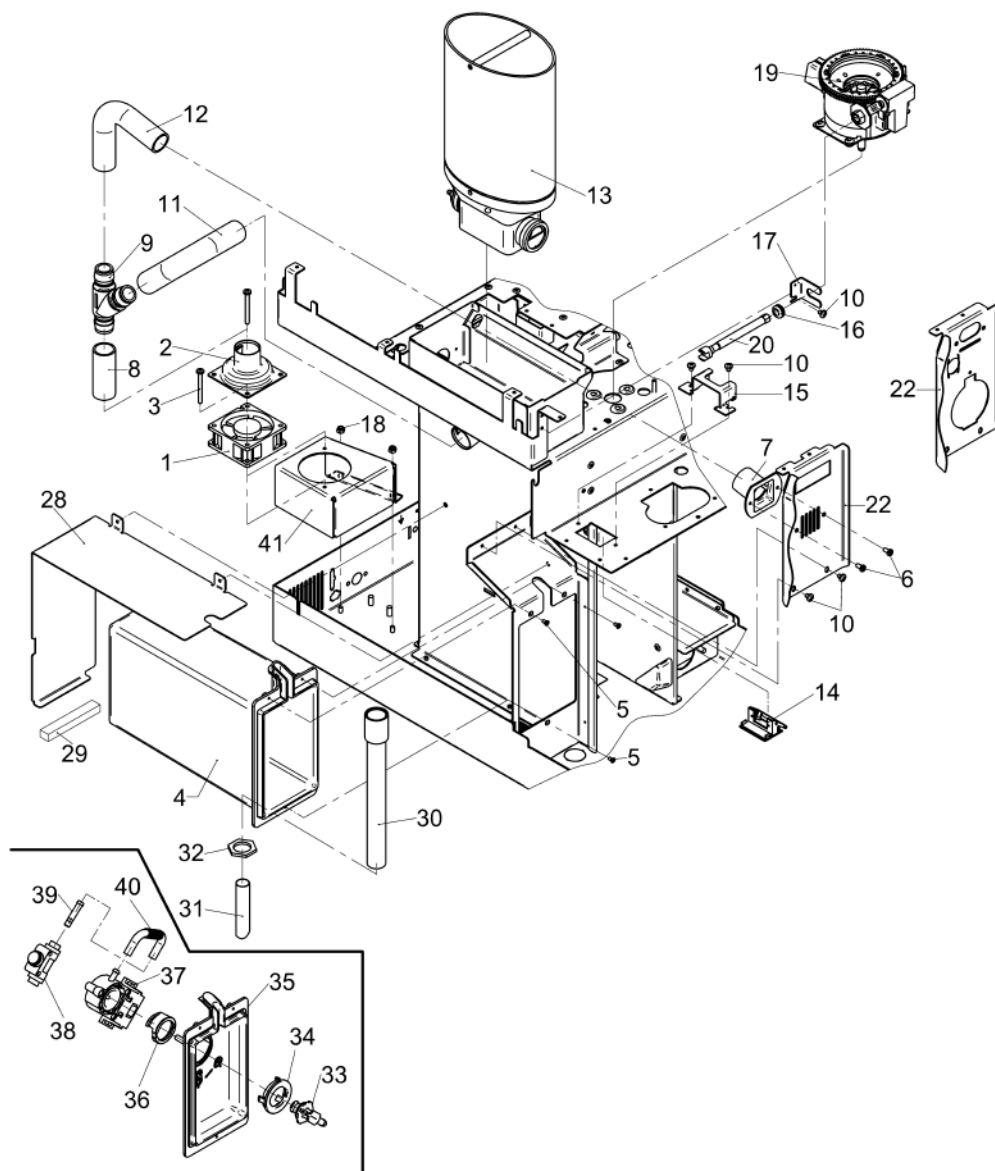
Pos.	Art.-Nr. Art. no.	Bezeichnung Tech-Info Service-Info	Designation Tech-Info Service-Info	EA1	EA2
41	00.0047.2097	Sechskantmutter ISO 10511-M 3-1.4301	hexagonnut ISO 10511-M 3-1.4301	-	-
A	33.2825.0099	Behälter, Twin-Topping auch für Twin-Choc verwendbar, Teile für Umbau inklusive	hopper, Twin Topping also usable for twin choc, parts for conversion included	-	-
B	33.2827.4000	Schnecke Twin-Topping, kpl.	worm Twin Topping, compl.	-	-
C	33.2825.0199	Behälter, kpl. Choc groß	hopper, compl. Choc, large	-	-
C	33.2825.0299	Behälter, kpl. Topping groß	hopper, compl. Topping, large	-	-
D	33.2827.5000	Antriebsschnecke Topping groß, kpl.	drive worm Topping, large, compl.	-	-
D	33.2827.6000	Antriebsschnecke Choc groß, kpl.	drive worm Choc, large, compl.	-	-



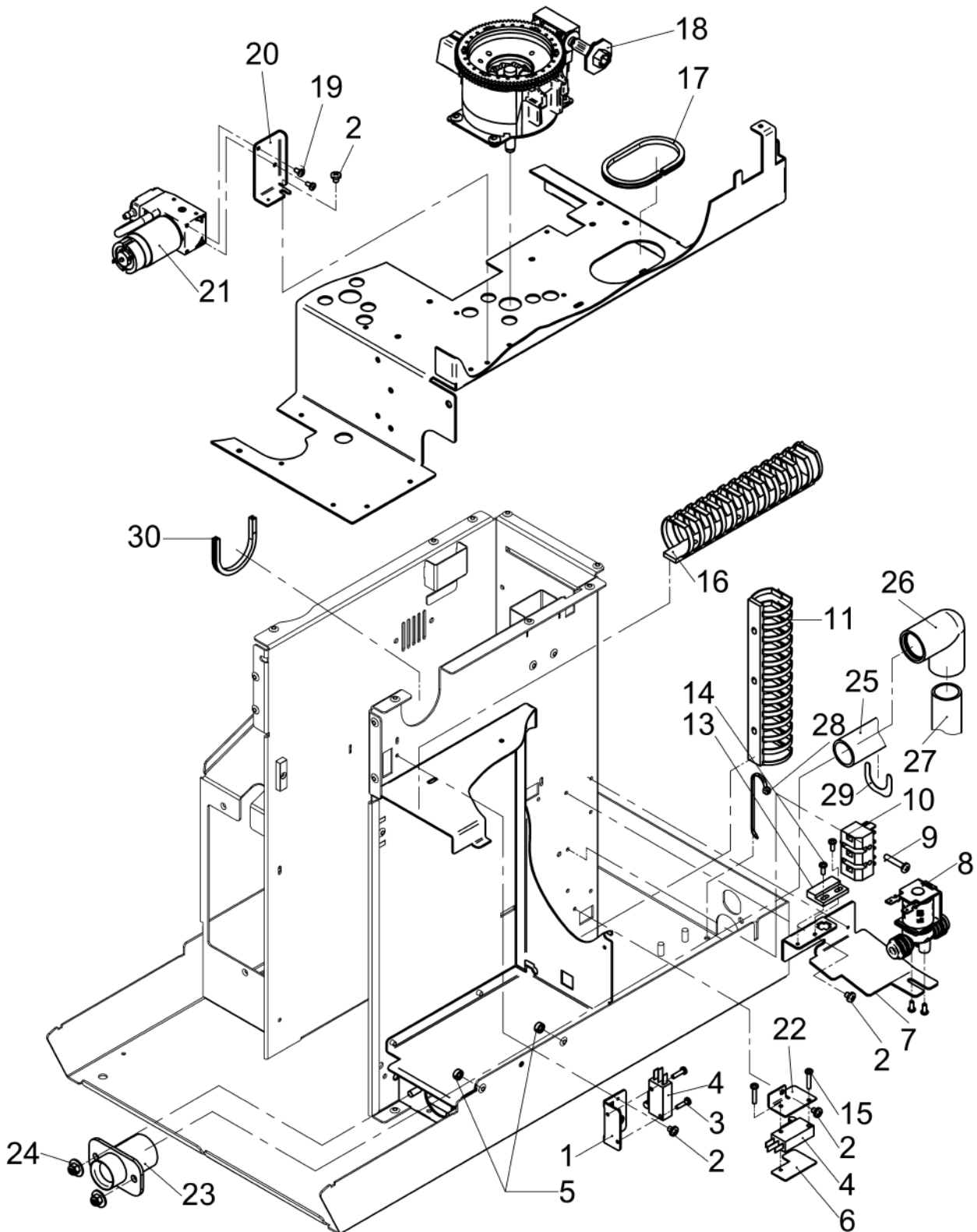
Pos.	Art.-Nr. Art. no.	Bezeichnung Tech-Info Service-Info	Designation Tech-Info Service-Info	EA1	EA2
5	00.0047.3356	Flkpf-Schraube ISO 7045-M 4x 5-1.4301-H	pan head screw ISO 7045-M 4x 5-1.4301-H	-	-
9	33.2426.9100	Flachbaugruppe LED Presto LED	LED-Streifen 273mm 12-LED Presto LED	-	-
10	33.2426.8000	Verteilerplatte LED	distributor plate LED	1	-
11	33.2383.2000	Winkel LED	angle LED	-	-
12	33.2280.3000	Abstandshalter mit Kopf	spacer with head	-	-
13	00.0048.4964	Klebeband 25x0,54 Tesafix 4976 schwarz doppelseitig 40mm	Adhesive tape 25x0,54 Tesafix 4976 schwa double sided 40mm	-	-
14	33.1473.8000	Durchführungstülle	rubber funnel	-	-
99	33.2382.9000	Kabelsatz, LED	cable set, LED	-	-
99	33.2428.4000	Kabelsatz, Beleuchtung Y-Kabelsatz LED	cable set, lighting Y-cable set, LED	-	-



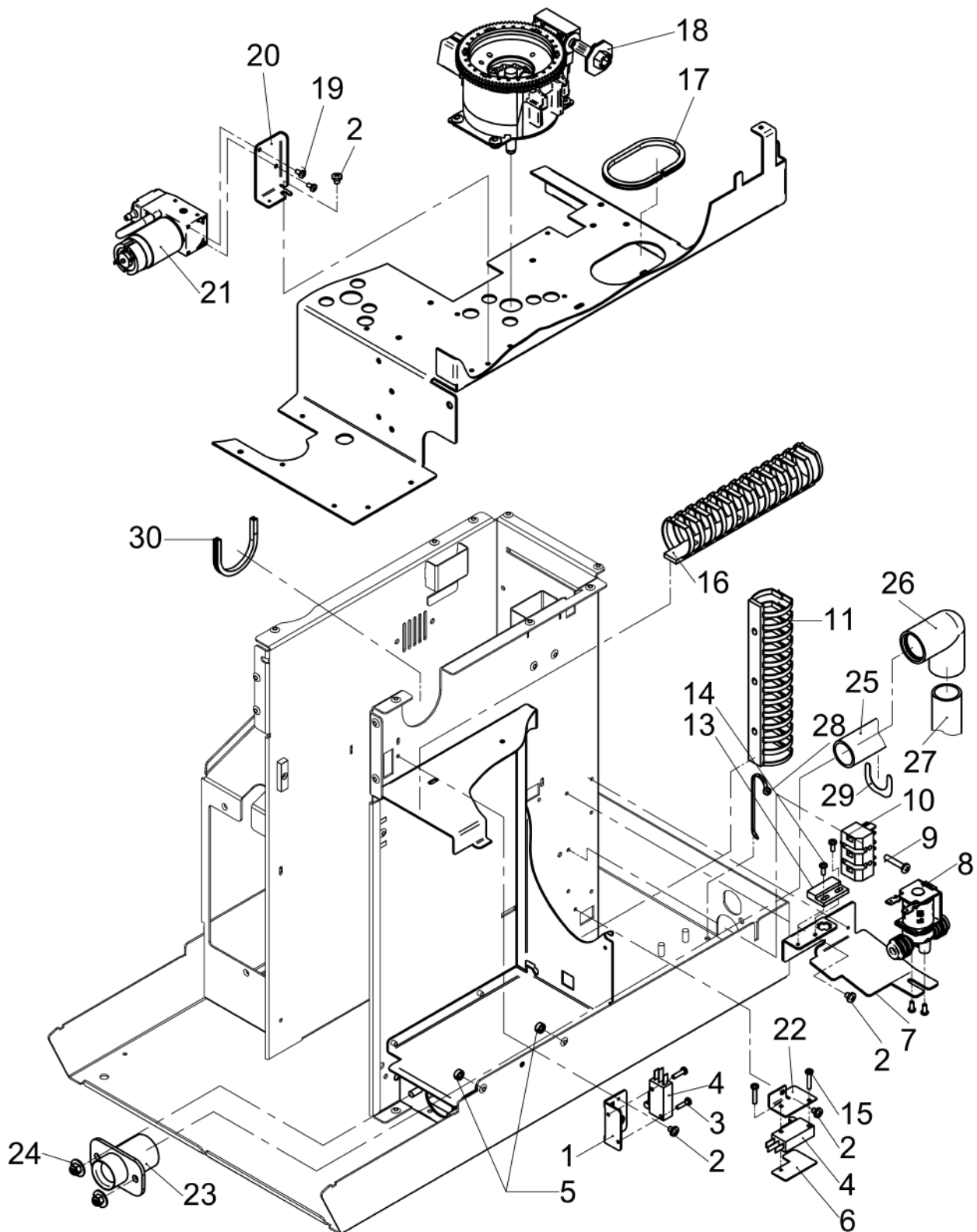
Pos.	Art.-Nr. Art. no.	Bezeichnung Tech-Info Service-Info	Designation Tech-Info Service-Info	EA1	EA2
1	33.1662.1200	Ventilator, kpl., 24V	fan, compl., 24V	1	-
2	33.2272.9000	Haube	cover	-	-
3	00.0047.3375	Flkopf-Schraube ISO 7045-M 4x40-1.4301-H	pan head screw ISO 7045-M 4x40-1.4301-H	-	-
4	33.9572.3000	Schacht Untertheckenkühler	chute under-counter cooler	-	-
4	33.2298.0000	Schacht Tetrapak	chute Tetrapak	-	-
5	00.0047.3105	Senkschraube ISO 7046-2-M 3x 6-1.4301-H	counter sunk screw ISO 7046-2-M 3x 6-1.4	-	-
6	00.0047.3627	EJOT PT-Schraube KA 40x 8-WN 1412-A2	EJOT PT-screw KA 40x 8-WN 1412-A2	-	-
7	33.4050.8000	Haube	cover	-	-
8	00.0048.0042	Ablaufschlauch DN 19 PP grau	discharge hose DN 19 PP grey	-	-
9	33.2123.8000	Nippel 45°	plug 45°	-	-
10	00.0047.3356	Flkopf-Schraube ISO 7045-M 4x 5-1.4301-H	pan head screw ISO 7045-M 4x 5-1.4301-H	-	-
11	00.0048.0042	Ablaufschlauch DN 19 PP grau	discharge hose DN 19 PP grey	-	-
12	00.0048.0042	Ablaufschlauch DN 19 PP grau	discharge hose DN 19 PP grey	-	-
13	33.XXXX.XXXX	Hinweis: Mixersystem, siehe Schok-/Toppingdispenser	Note: mixer system see drawing choc/topping dispenser	-	-
14	33.2246.8000	Gehäuse KD-Anschluss	housing service connection	-	-
15	33.2290.3000	Winkel KD-Anschluss	angle service connection	-	-
16	33.1473.8000	Durchführungstülle	rubber funnel	-	-
17	33.2316.7000	Winkel, links	angle, left	-	-
18	00.0047.2098	Sechskantmutter ISO 10511-M 4-1.4301	hexagonnut ISO 10511-M 4-1.4301	-	-



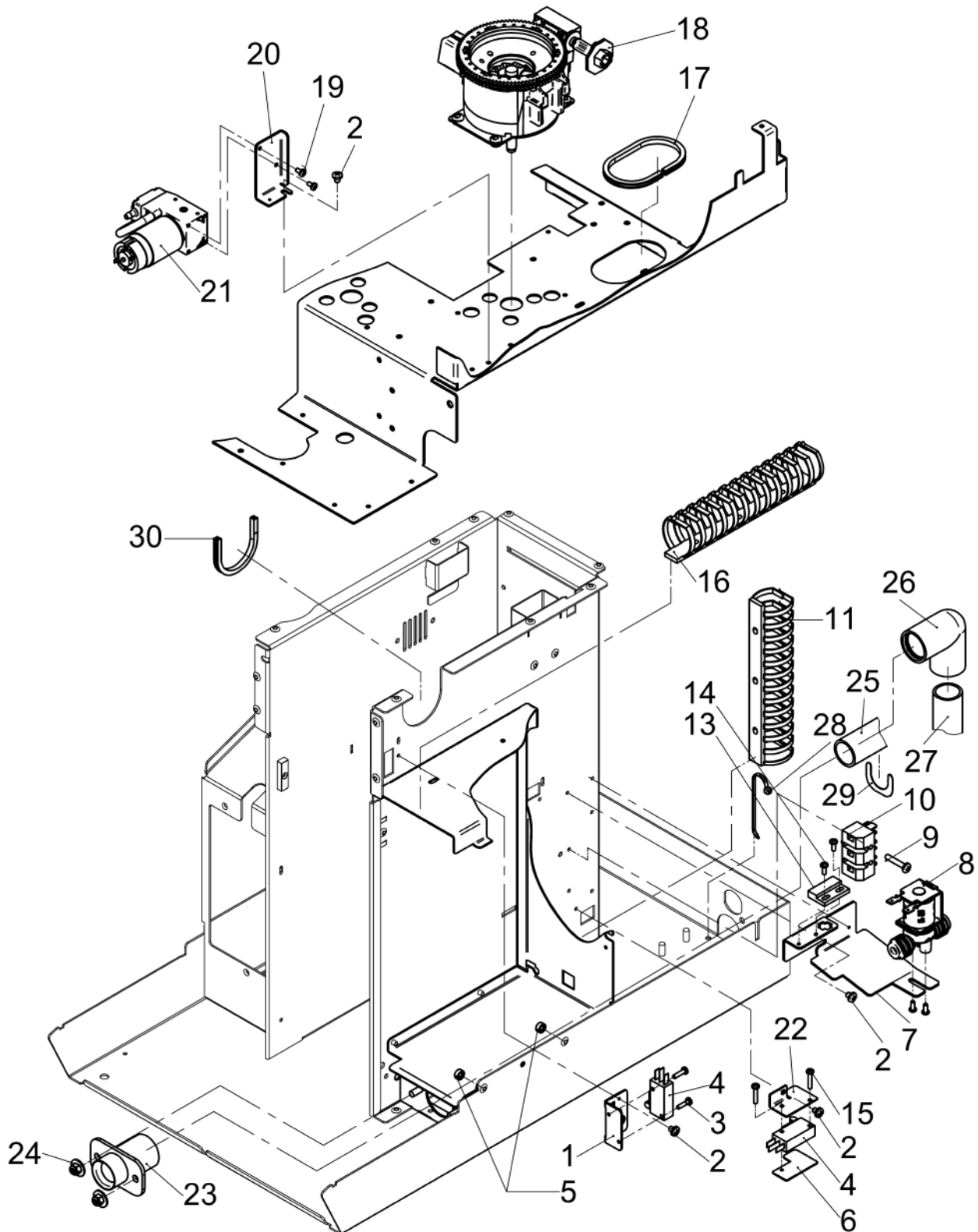
Pos.	Art.-Nr. Art. no.	Bezeichnung Tech-Info Service-Info	Designation Tech-Info Service-Info	EA1	EA2
19	33.XXXX.XXXX	Hinweis: siehe Zeichnung Mühle(n)	Note: see drawing grinder	-	-
20	33.2291.5000	Bolzen	bolt	-	-
30	33.2280.6000	Verschraubung	threaded connector	-	-
30	33.9572.4000	Verschraubung Unterthekenkühler	threaded connector under-counter cooler	-	-
31	00.0048.4957	2m Schlauch 13,5x1,0 PTFE	2m tube 13,5x1,0 PTFE	-	-
32	33.2178.1000	Mutter Unterstellkühler	nut under-machine cooler	-	-
33	33.4073.5000	Schlauchadapter_Plug_and_Clean _2K Plug and Clean	Hose_Connector_Plug_and_Clean _2K Plug and Clean	-	-
34	33.2308.4000	Abdeckung mit Plug&Clean	cover with Plug&Clean	-	-
35	33.2441.5000	Abdeckung mit Plug&Clean, presto	cover with Plug&Clean, presto	-	-
36	33.2308.5000	Nocke mit Plug&Clean	cam with Plug&Clean	-	-
37	33.2308.3000	Gehäuse mit Plug&Clean	housing with Plug&Clean	-	-
38	33.2308.6000	Ventil 2/2 NW4,0 manuell mit Plug&Clean	valve 2/2 NW4.0, manual with Plug&Clean	-	-
39	33.2308.7000	Nippel, Schlauch mit Plug&Clean	plug, hose with Plug&Clean	-	-
40	33.0190.3000	Feder Plug&Clean	spring Plug&Clean	-	-
40	00.0048.4948	Schlauch 5,0x1,5 Silikon transparent	tube 5,0x1,5 silicone transparent	-	-
41	33.2266.5000	Winkel Ventilator	angle fan	-	-



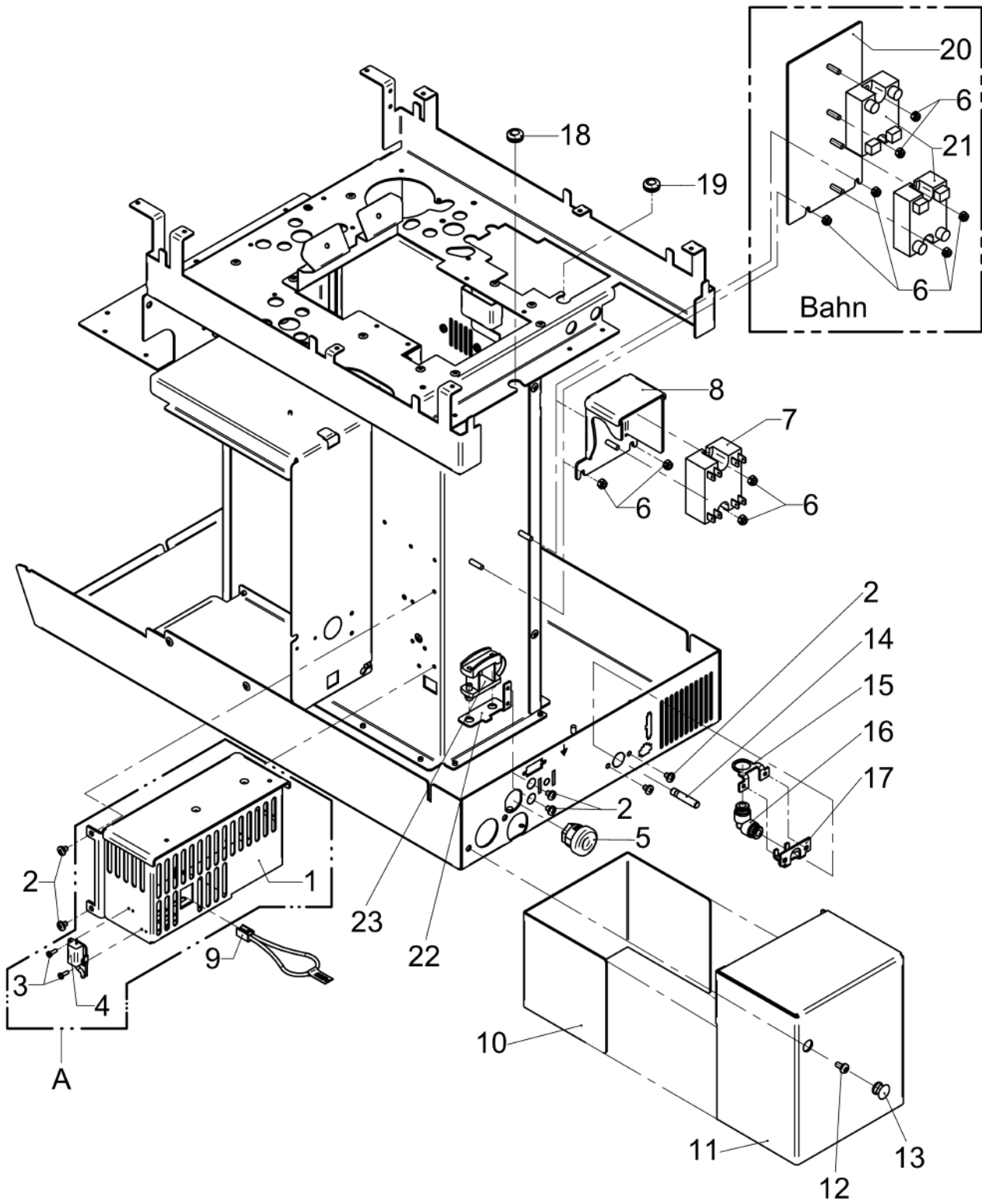
Pos.	Art.-Nr. Art. no.	Bezeichnung Tech-Info Service-Info	Designation Tech-Info Service-Info	EA1	EA2
1	33.2267.0000	Winkel, Mikroschalter	angle, micro switch	-	-
2	00.0047.3356	Flkpf-Schraube ISO 7045-M 4x 5-1.4301-H	pan head screw ISO 7045-M 4x 5-1.4301-H	-	-
3	00.0047.3321	Flkpf-Schraube ISO 7045-M 3x12-1.4301-H	pan head screw ISO 7045-M 3x12-1.4301-H	-	-
4	33.2217.2000	Mikroschalter	micro switch	2	-
5	33.2315.8000	Kappe	cap	-	-
6	33.2266.9000	Winkel	angle	-	-
7	33.2507.0000	Winkel, Entspannventil Reedsensor	angle, release valve reed sensor	-	-
8	33.2274.5000	Ventil 2/2 NW2,5 Hub 1,2, ohne Spule	valve 2/2 NW2.5 stroke 1.2, no solenoid	2	-
8	33.2274.5000	Ventil 2/2 NW2,5 Hub 1,2, ohne Spule Entspannventil	valve 2/2 NW2.5 stroke 1.2, no solenoid release valve	-	-
9	00.0047.3370	Flkpf-Schraube ISO 7045-M 4x22-1.4301-H	pan head screw ISO 7045-M 4x22-1.4301-H	-	-
10	33.1636.9000	Steck-Schraubleiste	terminal strip	-	-
11	33.2263.9000	Kabelkanal, 80 mm, 33x35 mm 120 mm	cable duct, 80 mm, 33x35 mm 120 mm	-	-
13	33.2262.6000	Kabelsatz, Reedschalter	cable set, reed switch	1	-
14	00.0047.3318	Flkpf-Schraube ISO 7045-M 3x 8-1.4301-H	pan head screw ISO 7045-M 3x 8-1.4301-H	-	-
15	00.0047.3322	Flkpf-Schraube ISO 7045-M 3x16-1.4301-H	pan head screw ISO 7045-M 3x16-1.4301-H	-	-
16	33.2264.0000	Kabelkanal 160 mm	cable duct 160 mm	-	-
17	00.0048.0090	Kantenschutz PE natur für Bl.st.1, 3-2,2	edge protection PE natur 1,3-2,2	-	-
18	33.XXXX.XXXX	Hinweis: siehe Zeichnung Mühle(n)	Note: see drawing grinder	-	-
19	00.0047.3316	Flkpf-Schraube ISO 7045-M 3x 6-1.4301-H	pan head screw ISO 7045-M 3x 6-1.4301-H	-	-



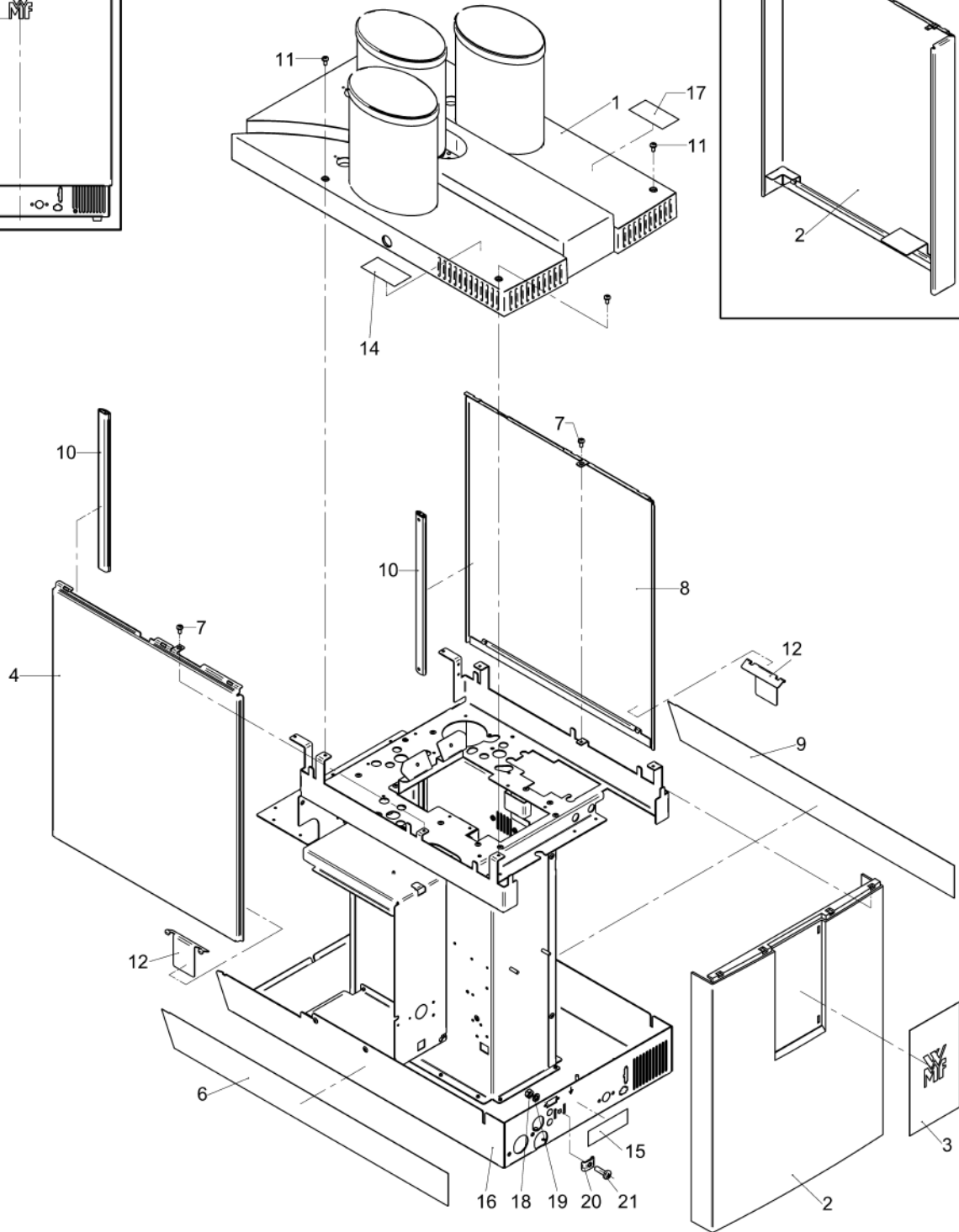
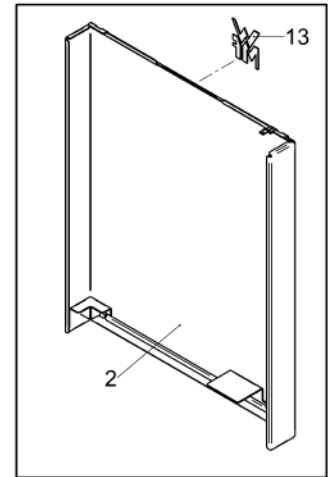
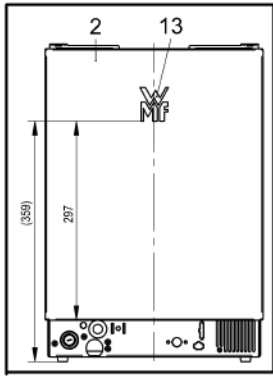
Pos.	Art.-Nr. Art. no.	Bezeichnung Tech-Info Service-Info	Designation Tech-Info Service-Info	EA1	EA2
20	33.2268.3000	Winkel	angle	-	-
21	33.2323.0000	Luftpumpe mit Blende 0,4 mm	air pump with orifice 0.4 mm	-	-
21	33.2859.9000	Blende 0,4 mm, mit Schlauch	aperture 0.4 mm, with hose	-	-
21	33.2483.1000	Blende 0,3 mm, mit Schlauch	aperture 0.3 mm, with hose	-	-
21	33.2323.0300	Luftpumpe mit Blende 0,3 mm	air pump with orifice 0.3 mm	1	-
22	33.2266.8000	Winkel	angle	-	-
23	33.2297.8000	Kupplungstülle	coupling grommet	2	-
24	00.0047.2101	Comby-SHB-Mutter-M5-Selbstsichernd-A2K	Comby-SHB-nut-M5-Selbstsichernd-A2K	-	-
25	00.0048.0042	Ablaufschlauch DN 19 PP grau	discharge hose DN 19 PP grey	-	-
26	33.2165.8000	Verbindungsstück, gewinkelt	connector piece, tilted	-	-
27	00.0048.0042	Ablaufschlauch DN 19 PP grau	discharge hose DN 19 PP grey	-	-
28	33.0649.3000	Kabelbinder	cable clip	-	-
29	33.2442.0000	Sicherungsblech	retainer plate	-	-
30	00.0048.0090	Kantenschutz PE natur für Bl.st.1, 3-2,2 100 mm lang	edge protection PE natur 1,3-2,2 100 mm long	-	-
99	33.2306.5000	Netzkabel, 3/1,5mm PRC/3/16, China 16 A	mains cable, 3/1,5mm PRC/3/16, China 16 A	-	-
99	33.2302.5000	Netzkabel, 3/0,75mm SAA/3, AUS/NZL Netzanschluss, Australien, Neuseeland	mains cable, 3/0,75mm SAA3, AUS/NZL mains power connection, Australia/New Zealand	-	-
99	33.2303.6000	Netzkabel 3/1,5mm VII K Litzen, Südkorea Netzanschluss	mains cable 3/1.5 VII K, stranded, Korea mains power connection	-	-
99	33.2307.0000	Netzkabel 3/2,0mm LT216, Litzen, Taiwan Netzanschluss	mains cable 3/2.0 LT216 stranded, Taiwan mains power connection	-	-
99	33.2716.7000	Netzkabel, 3/2,5mm, 2m, Japan 3x2,5 mm ² , Japan	mains cable, 3/2,5mm, 2m, Japan 3x2.5 mm ² , Japan	-	-



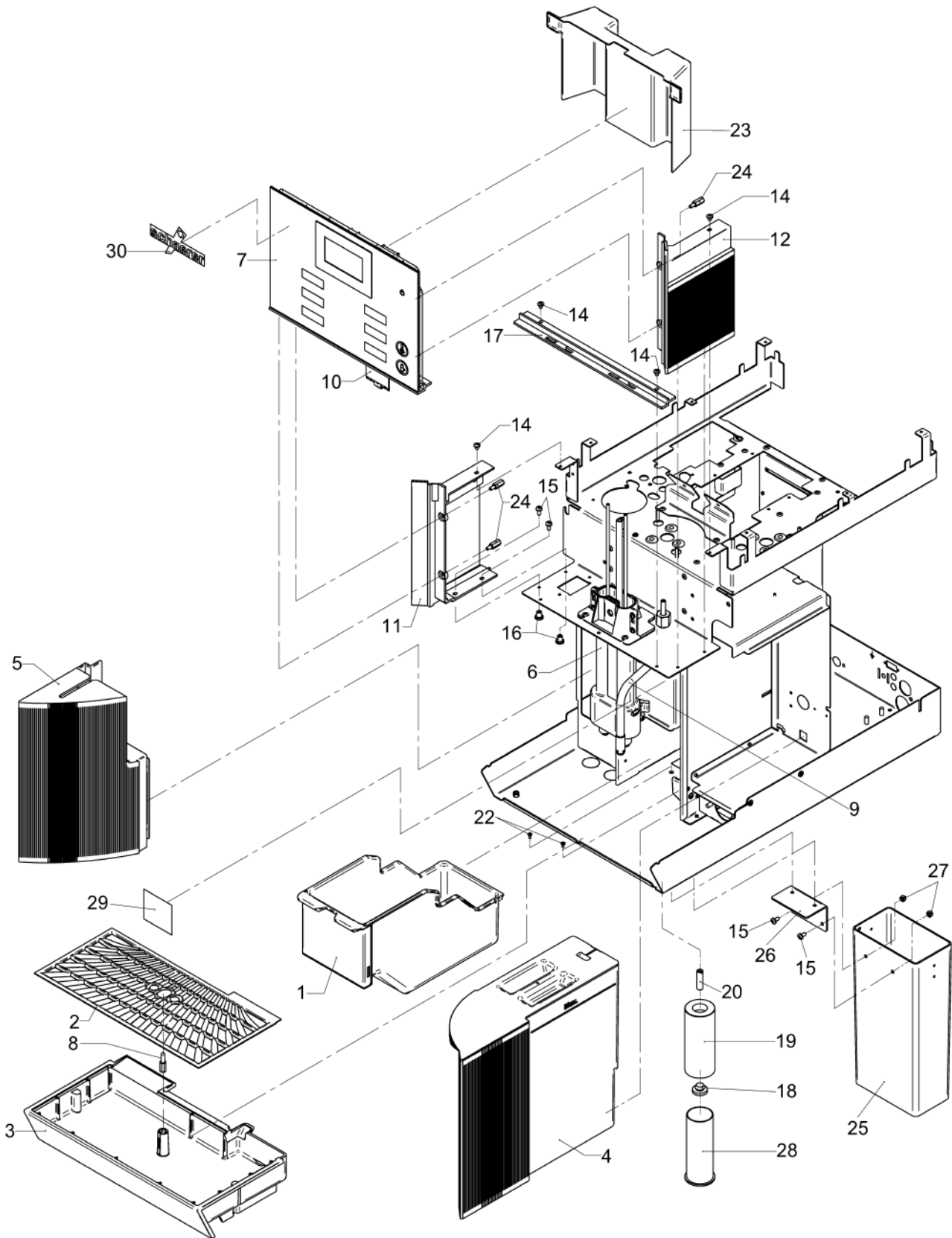
Pos.	Art.-Nr. Art. no.	Bezeichnung Tech-Info Service-Info	Designation Tech-Info Service-Info	EA1	EA2
99	33.2262.9000	Netzkabel 3/AWG14 NEMA 5-20, Litzen, UL Netzanschluss, USA 120 V	mains cable 3/AWG14, 5-20, stranded, USA mains power connection, 120 V, USA	-	-
99	33.2302.3000	Netzkabel 3/1,0mm I/3G, Litzen, Italien Italien/Brasilien	mains cable 3/1.0mm I/3G, braid, Italy Italy, Brazil	-	-
99	33.2302.1000	Kabel Netzanschluß Dänemark Netzanschluss Dänemark	cable mains connection Denmark mains connection Denmark	-	-
99	33.2302.2000	Netzkabel 3/1,5mm BS13/13 Litzen, UK, ME England, Irland	mains cable 3/1.5 mm BS13/13 stranded England, Ireland	-	-
99	33.2262.7000	Netzkabel 3/1,5mm 12G, Litzen, Schweiz Netzanschluss	mains cable 3/1.5mm 12G, stranded, Swiss mains power connection	-	-
99	33.0690.2000	Kabel mit Schukostecker	cable with shockproof socket	-	-
99	33.2302.6000	Netzkabel 3/1,5mm IL/3, Litzen, Israel Netzanschluss	mains cable 3/1.5mm IL/3 stranded Israel mains power connection	-	-



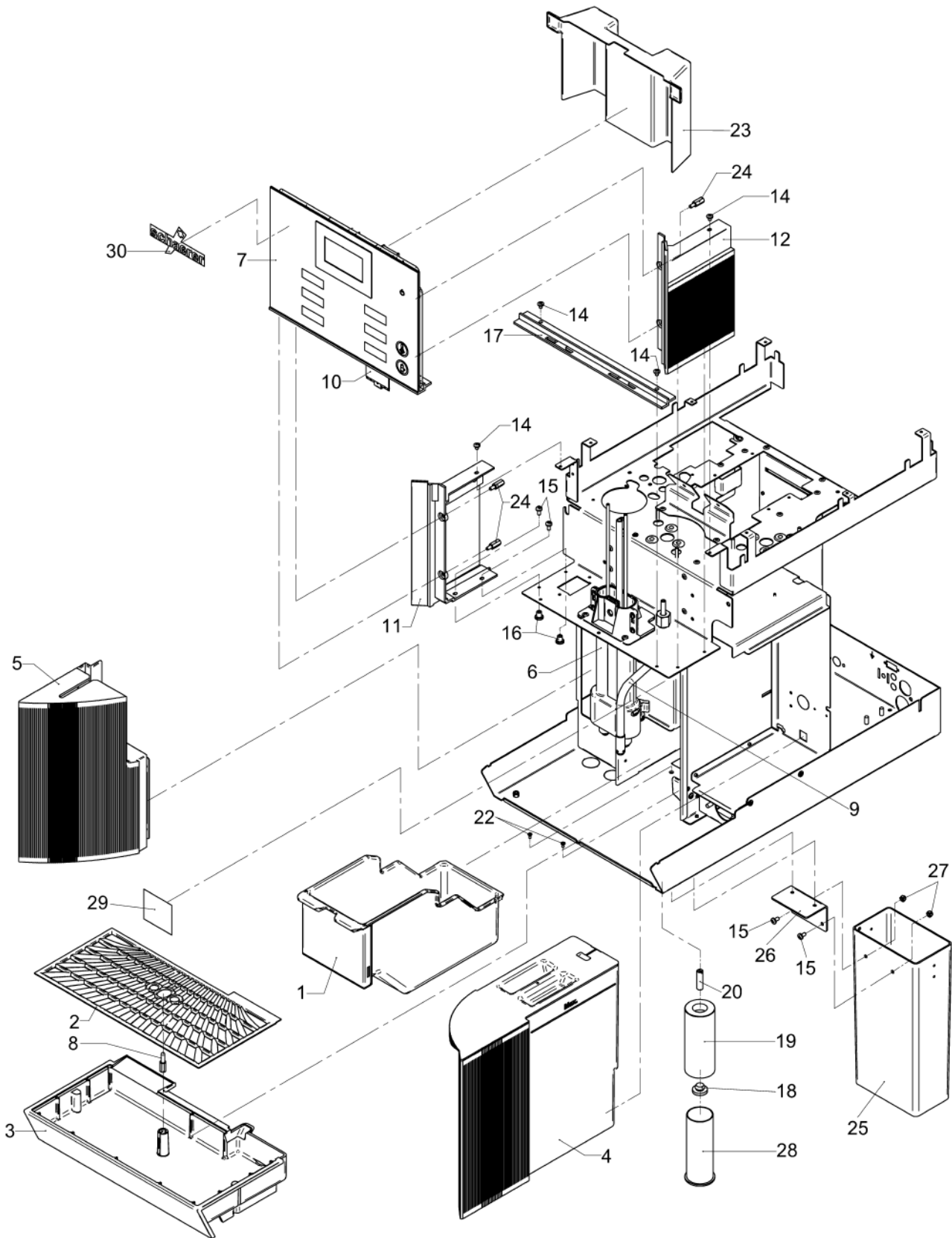
Pos.	Art.-Nr. Art. no.	Bezeichnung Tech-Info Service-Info	Designation Tech-Info Service-Info	EA1	EA2
1	33.2260.1300	Stromversorgung, TPE ohne Freilauf	power supply, TPE without freewheel	1	-
2	00.0047.3356	Flkpf-Schraube ISO 7045-M 4x 5-1.4301-H	pan head screw ISO 7045-M 4x 5-1.4301-H	-	-
3	00.0047.3618	EJOT PT-Schraube KA 22x 6-WN 1411-A2	EJOT PT-screw KA 22x 6-WN 1411-A2	-	-
4	33.2262.2000	Freilaufkreis	free wheeling circuit	1	-
5	33.2264.4000	Kabeldurchführung	cable pass-through	-	-
5	33.2507.5000	Durchführungsstülle nur spanische Bahn	rubber funnel only for Spanish rail model	-	-
6	00.0047.2098	Sechskantmutter ISO 10511-M 4-1.4301	hexagonnut ISO 10511-M 4-1.4301	-	-
7	33.2260.3000	Heizrelais	heating relay	1	-
8	33.2268.8000	Winkel für Heizrelais	angle for heating relay	-	-
14	33.2133.4000	Stift	stud	-	-
15	33.2528.2000	Winkel, Dampfübergabe 2 mit externem Plug&Clean	angle, steam transfer 2 with external Plug&Clean	-	-
16	33.2021.5000	Steckanschluss L 6-6	plug-in connection L 6-6	-	-
17	33.2528.1000	Winkel, Dampfübergabe 1 mit externem Plug&Clean	angle, steam transfer 1 with external Plug&Clean	-	-
18	33.1473.8000	Durchführungsstülle	rubber funnel	-	-
19	33.1473.8000	Durchführungsstülle für Choc oder Topping	rubber funnel for Choc or Topping	-	-
20	33.9475.5000	Winkel, SSR-Relais spanische Bahn	angle, SSR relay Spanish train	-	-
21	33.9382.0000	Solid State Relais spanische Bahn	solid state relay Spanish train	-	-
22	33.2507.3900	Winkel, Zugentlastung spanische Bahn	angle, strain relief Spanish train	-	-
23	33.0589.7000	Schelle, Deckel spanische Bahn	clamp, lid Spanish train	-	-



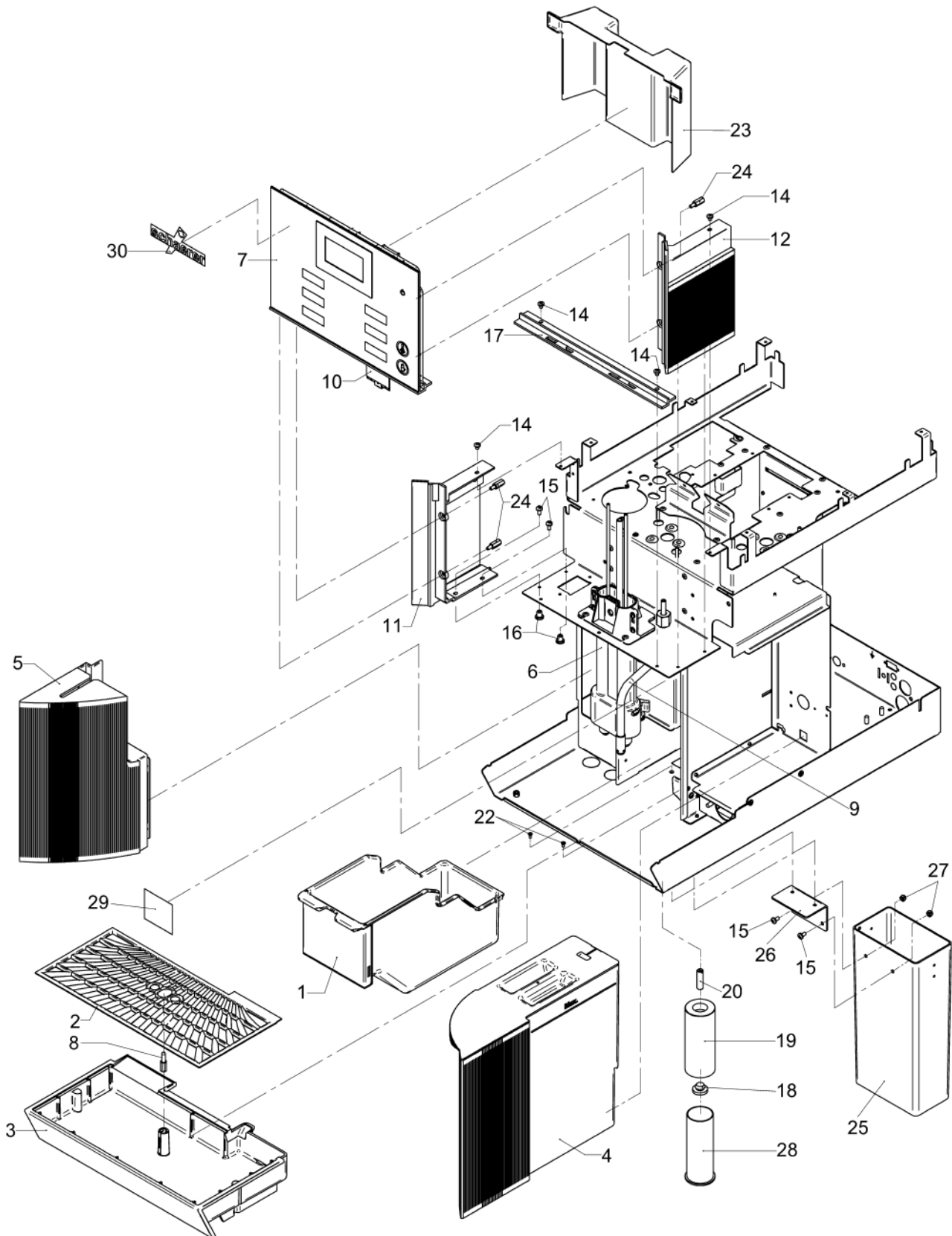
Pos.	Art.-Nr. Art. no.	Bezeichnung Tech-Info Service-Info	Designation Tech-Info Service-Info	EA1	EA2
1	33.XXXX.XXXX	Hinweis: siehe Maschinendeckel 1/2 und 3 Produkte	Note: see machine cover 1/2 and 3 containers	-	-
2	33.2257.1000	Rückwand	rear cover	-	-
3	33.2631.3000	WMF-Logo	WMF Logo	-	-
4	33.2267.4000	Seitenwand, rechts	side cover, right	-	-
6	33.2296.6000	Blende, geklebt, rechts	cover panel, glued, right	-	-
7	00.0047.3357	Flkupf-Schraube ISO 7045-M 4x 5-A2-H-Spv.	pan head screw ISO 7045-M 4x 5-A2-H-Spv.	-	-
8	33.2267.3000	Seitenwand, links	side cover, left	-	-
9	33.2296.5000	Blende, geklebt, links	cover panel, glued, left	-	-
10	33.XXXX.XXXX	Hinweis: siehe Zng. Beleuchtung kompl.	Note: see drawing illumination	-	-
11	00.0047.3361	Flkupf-Schraube ISO 7045-M 4x 8-1.4301-H	pan head screw ISO 7045-M 4x 8-1.4301-H	-	-
16	33.XXXX.XXXX	Hinweis: siehe Zeichnung Maschinengestell	Note: base frame riveted, see drawing base frame	-	-
18	00.0047.2055	Sechskantmutter ISO 4032-M 6-1.4301	hexagonnut ISO 4032-M 6-1.4301	-	-
19	00.0047.2257	Zahnscheibe DIN 6797-A 6,4-1.4300	tooth lock washer DIN 6797-A 6, 4-1.4300	-	-
20	33.2107.1100	Winkel Potentialausgleich	angle potential equalization currents	-	-
21	00.0047.3414	Flkupf-Schraube ISO 7045-M 6x20-1.4301-H	pan head screw ISO 7045-M 6x20-1.4301-H	-	-



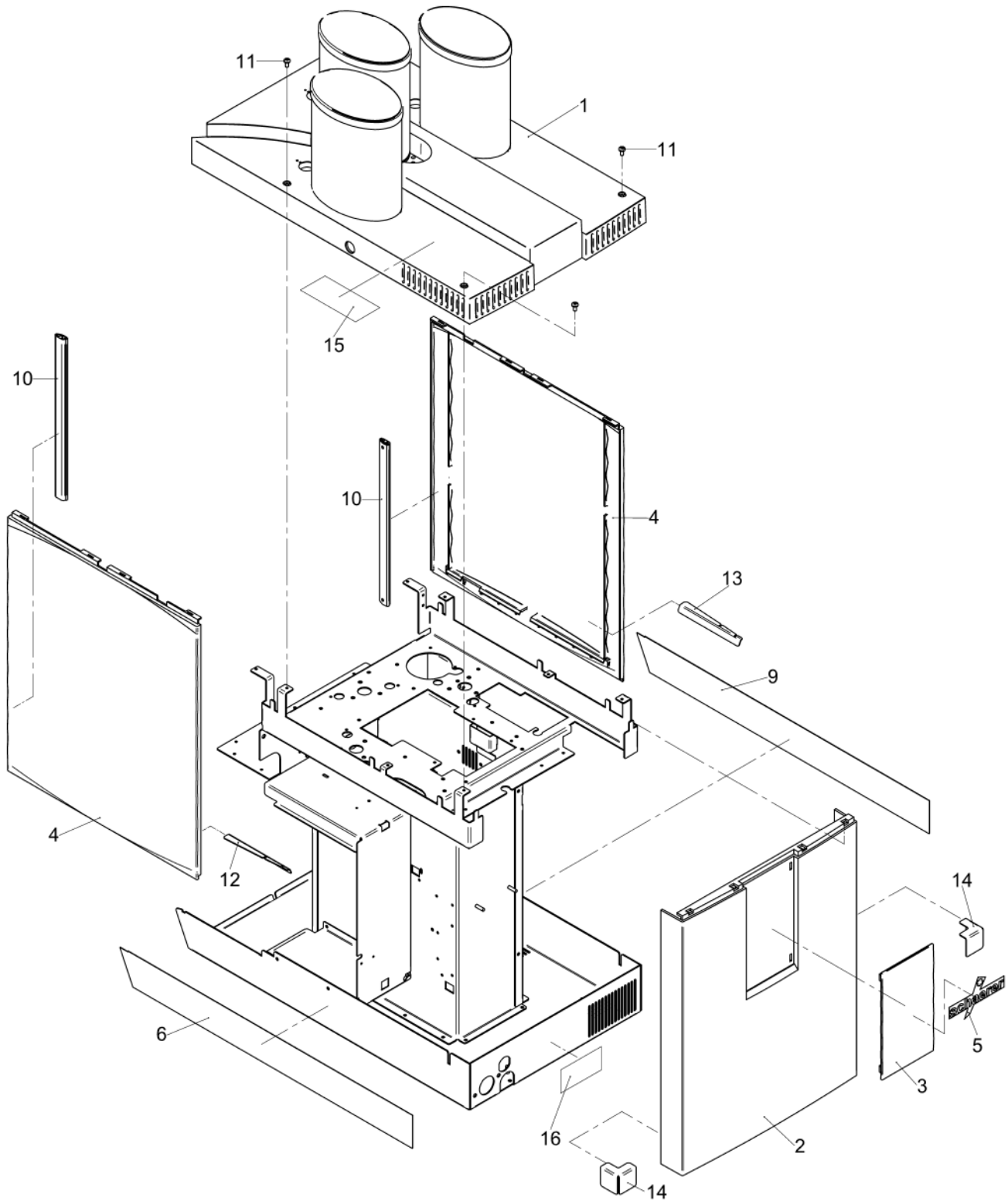
Pos.	Art.-Nr. Art. no.	Bezeichnung Tech-Info Service-Info	Designation Tech-Info Service-Info	EA1	EA2
1	33.2272.4100	Satzbehälter Satz durch Theke	grounds container grounds disposal through counter	-	-
1	33.2272.4000	Satzbehälter kpl.	grounds container compl.	-	-
2	33.2600.3000	Tropfschaleneinlage Drahtgitter, Sondermodell ab 07/2014	drip tray insert wire mesh, special model after 07/2014	-	-
2	33.2257.2000	Tropfschaleneinlage	drip tray insert	1	-
3	33.2254.9200	Tropfschale USK	drip tray USK	-	-
3	33.2254.9000	Tropfschale	drip tray	1	-
4	33.XXXX.XXXX	Hinweis: siehe Zulaufgruppe Tank	Note: Fresh water container see dwg. cold water feed - tank version	-	-
5	33.2254.2000	Abdeckung Tetrapak	cover Tetrapak	-	-
5	33.2254.2200	Abdeckung Milchschlauch, CupCool	cover milk hose, Cup&Cool	-	-
5	33.2254.2100	Abdeckung große Tassen	cover big cups	-	-
5	33.2254.2300	Abdeckung Ausschnitt für Milchschlauch, USK	cover hole for milk hose routing, USK	-	-
6	33.XXXX.XXXX	Hinweis: siehe Kaffeeauslauf-HW-Dampfentnahme Mod7	Note: see dwg. coffee spout-hot water-steam dispensing Mod.7	-	-
7	33.2263.3000	Batterie	battery	-	-
7	33.2432.3000	Display	display	-	-
7	33.2260.2000	Bedienblende, mit Touch, kpl. ohne Steuerung	operating panel, with touch, compl. without CPU	-	-
7	33.2262.0199	Bedienblende, mit Steuerung programmiert	operating panel, with CPU programmed	1	-
7	33.2498.8000	Bedienblende, ohne Steuerung, OEM	operating panel, without CPU, OEM	-	-
8	33.7006.2803	Schwimmer, Tropfschale	float, drip tray	3	-
9	33.XXXX.XXXX	Hinweis: siehe Kaffeeauslauf-HW-Dampfentnahme Mod7	Note: see dwg. coffee spout-hot water-steam dispensing Mod.7	-	-



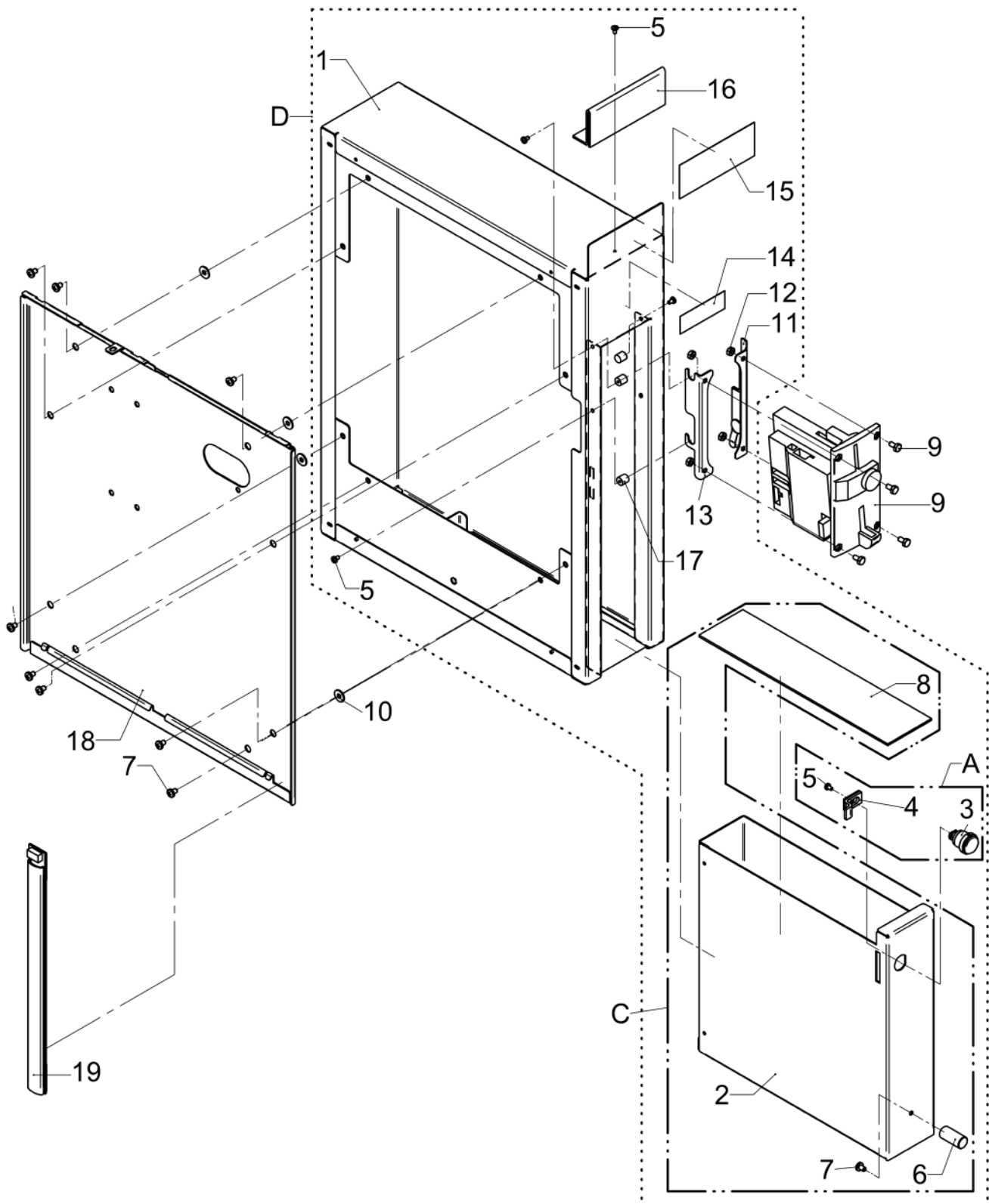
Pos.	Art.-Nr. Art. no.	Bezeichnung Tech-Info Service-Info	Designation Tech-Info Service-Info	EA1	EA2
10	33.2323.4000	Einschubstreifen	insert strips	-	-
11	33.2254.3000	Rahmen, links	frame, left	-	-
12	33.2258.8000	Rahmen, rechts	frame, right	-	-
14	00.0047.3356	Flkpf-Schraube ISO 7045-M 4x 5-1.4301-H	pan head screw ISO 7045-M 4x 5-1.4301-H	-	-
15	00.0047.3361	Flkpf-Schraube ISO 7045-M 4x 8-1.4301-H	pan head screw ISO 7045-M 4x 8-1.4301-H	-	-
16	33.2315.2000	Buchse	bushing	-	-
17	33.2259.1000	Leiste, Bedienblende	strip, operating panel	-	-
18	33.1389.3000	Fuß	foot	-	-
19	33.2169.8000	Fuß, 80 mm	foot, 80 mm	-	-
19	33.2369.0000	Fuß, 100 mm	foot, 100 mm	-	-
20	00.0047.2363	Gewindestift ISO 4766-M 8x30-1.4301	Threaded pin ISO 4766-M 8x30-1.4301	-	-
22	00.0047.3105	Senkschraube ISO 7046-2-M 3x 6-1.4301-H	counter sunk screw ISO 7046-2-M 3x 6-1.4	-	-
23	33.2315.9000	Abdeckung	cover	-	-
24	33.2270.7000	Abstandsbolzen	spacer bolt	-	-
25	33.1283.1100	Rohr Satz durch Theke	pipe grounds disposal through counter	-	-
26	33.2321.8000	Winkel Satz durch Theke	angle grounds disposal through counter	-	-
27	00.0047.2098	Sechskantmutter ISO 10511-M 4-1.4301	hexagonnut ISO 10511-M 4-1.4301	-	-
28	33.2802.7000	Fuß, für Schiff	stainless steel hulls	-	-
30	33.7006.9273	Klebeschild neues Logo, klein	adhesive labels new Logo, small	-	-



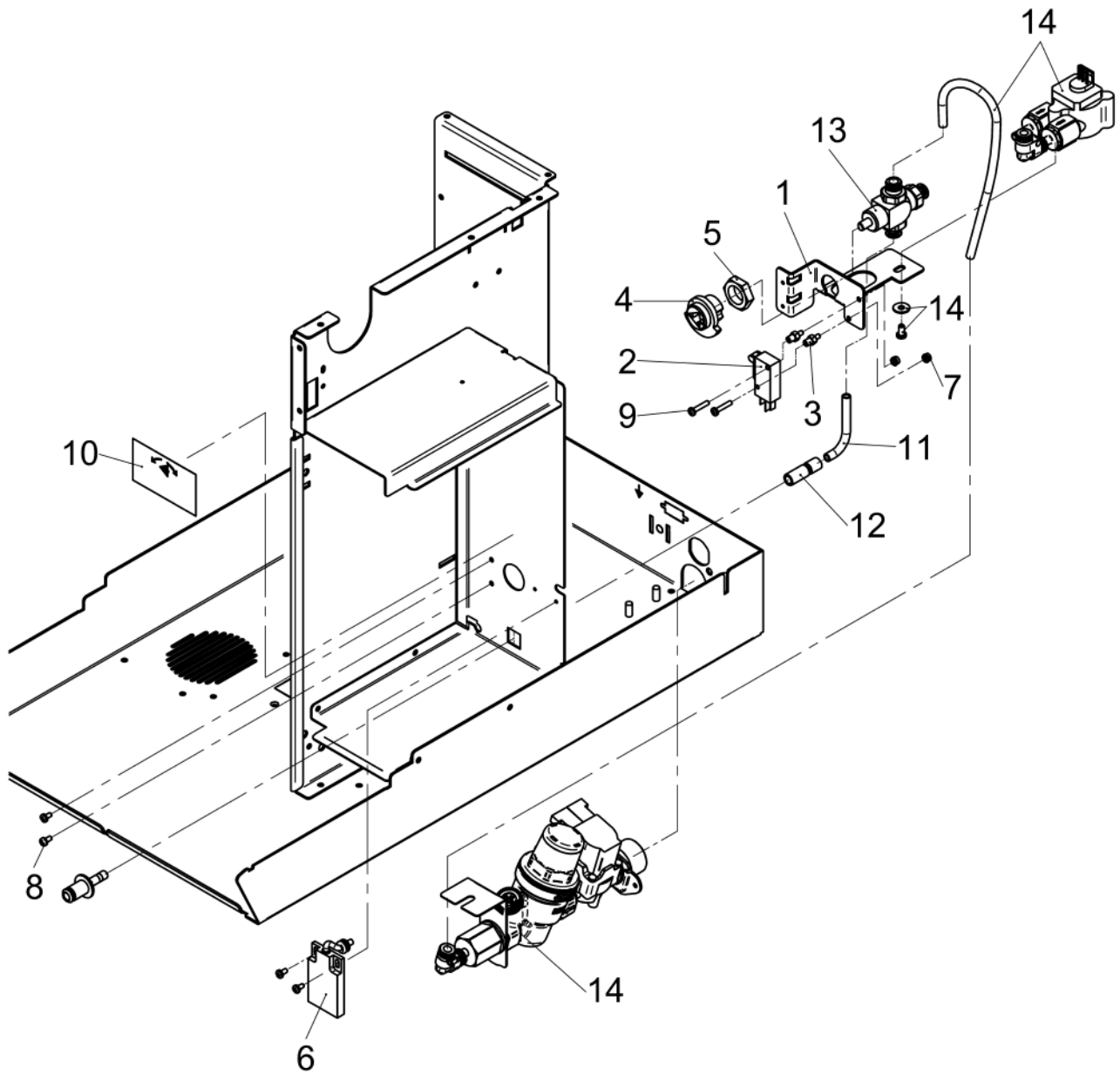
Pos.	Art.-Nr. Art. no.	Bezeichnung Tech-Info Service-Info	Designation Tech-Info Service-Info	EA1	EA2
31	33.2307.3000	Klebeschild DECAF	adhesive labels DECAF	-	-
32	33.2369.9000	Klebeschild Hot Water	adhesive labels hot water	-	-



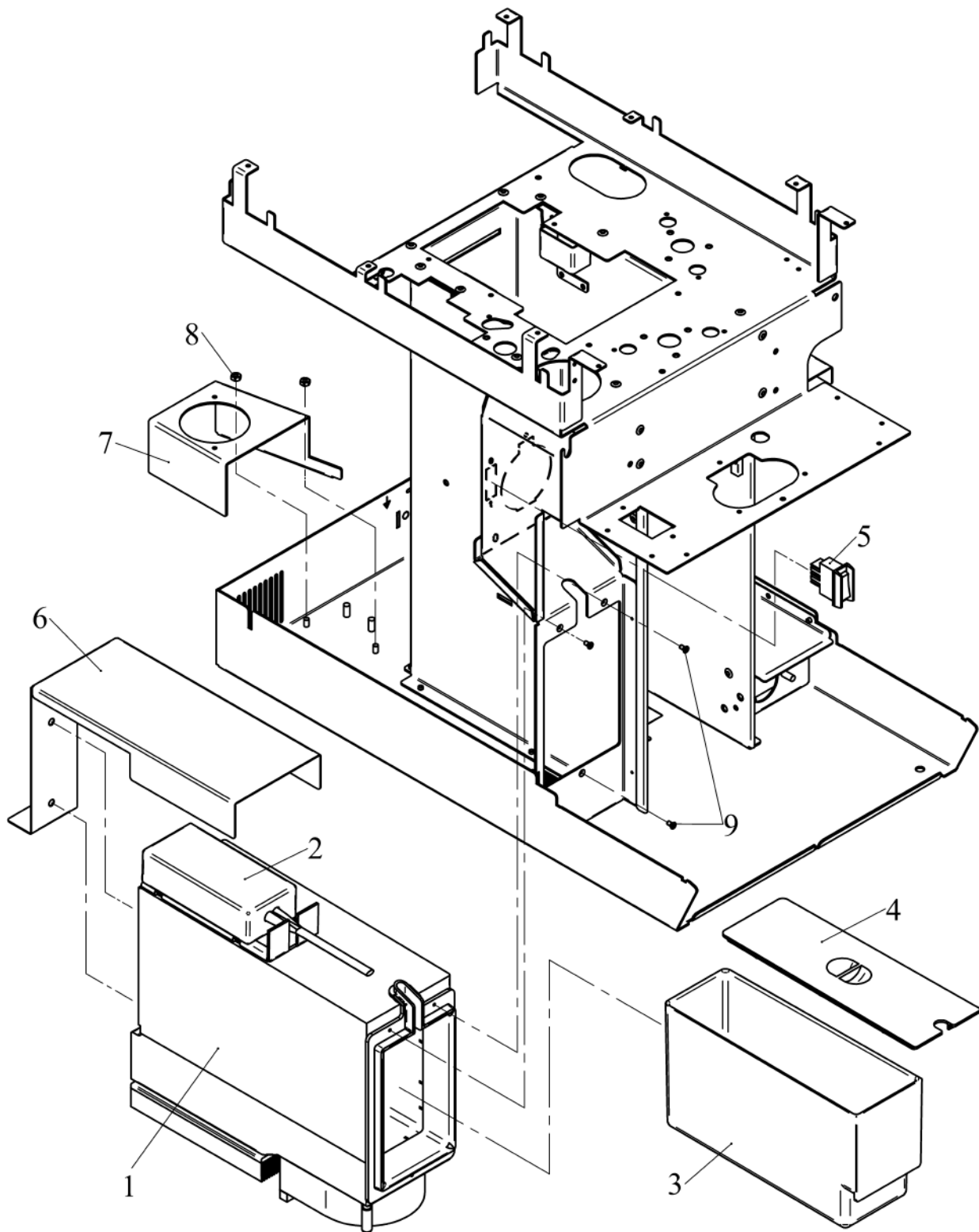
Pos.	Art.-Nr. Art. no.	Bezeichnung Tech-Info Service-Info	Designation Tech-Info Service-Info	EA1	EA2
1	33.XXXX.XXXX	Hinweis: s. Maschinendeckel 1/2 und 3 Produkte	Note: see machine cover 1/2 and 3 containers	-	-
2	33.2257.1000	Rückwand	rear cover	-	-
3	33.7006.8868	ABDECKUNG HINTEN-BRAZIL BRONZE Brazil bronze	Panel back side " Brazil bronze	-	-
3	33.7006.8869	ABDECKUNG HINTEN-BLUE MOUNTAIN Blue Mountain	Panel back side " Blue Mountain	-	-
3	33.7006.8872	ABDECKUNG HINTEN-COSTA RICA (SILBER) Costa Rica silber	Panel back side " Costa Rica silver	-	-
4	33.7006.8865	SEITENVERKLEIDUNG-BLUE MOUNTAIN Blue Mountain	Side panel " Blue Mountain	-	-
4	33.7006.8870	SEITENVERKLEIDUNG-COSTA RICA (SILBER) Costa Rica silber	Side panel " Costa Rica silver	-	-
4	33.7006.8864	SEITENVERKLEIDUNG-BRAZIL BRONZE Brazil bronze	Side panel " Brazil bronze	-	-
5	33.7006.8873	Beschriftungsbogen COFFEE FACTORY Schaerer	adhesive label Schaerer Schaerer	-	-
5	33.7006.9271	Klebeschild neues Logo, groß	adhesive labels new Logo, large	-	-
6	33.2296.6000	Blende, geklebt, rechts	cover panel, glued, right	-	-
7	00.0047.3356	Flkpf-Schraube ISO 7045-M 4x 5-1.4301-H	pan head screw ISO 7045-M 4x 5-1.4301-H	-	-
9	33.2296.5000	Blende, geklebt, links	cover panel, glued, left	-	-
10	33.XXXX.XXXX	Hinweis: siehe Zng. Beleuchtung kompl.	Note: see drawing illumination	-	-
11	00.0047.3361	Flkpf-Schraube ISO 7045-M 4x 8-1.4301-H	pan head screw ISO 7045-M 4x 8-1.4301-H	-	-



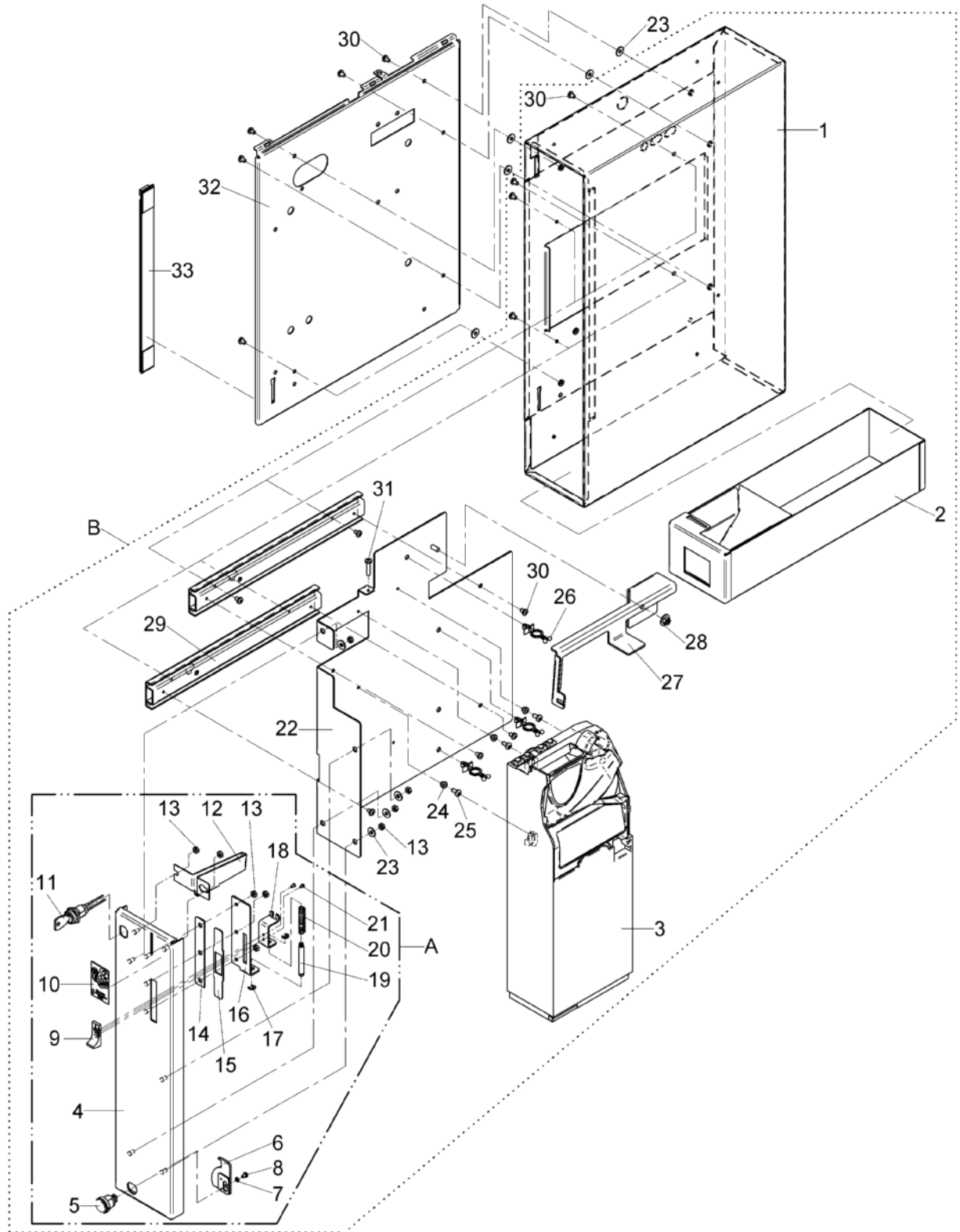
Pos.	Art.-Nr. Art. no.	Bezeichnung Tech-Info Service-Info	Designation Tech-Info Service-Info	EA1	EA2
	33.2825.1099	Münzprüfer Euro, kpl.	coin checker Euro, compl.	-	-
7	00.0047.3358	Flkpf-Schraube ISO 7045-M 4x 6-1.4301-H	pan head screw ISO 7045-M 4x 6-1.4301-H	-	-
9	33.2263.2200	Münzprüfer, MDB £	coin checker, MDB £	-	-
9	33.2263.2900	Münzprüfer, MDB Dänemark	coin checker, MDB Denmark	-	-
9	33.2263.2400	Münzprüfer, MDB Norwegen/Schweden	coin checker, MDB Norway, Sweden	-	-
9	33.2263.2000	Münzprüfer, MDB Euro	coin checker, MDB Euro	-	-
9	33.2263.2700	Münzprüfer MDB-AUSTRALIEN MDB Australien	coin tester MDB/Euro MDB Australia	-	-
9	33.2263.2500	Münzprüfer, MDB Token, Coffee Center, Schweden	coin checker, MDB Token, Coffee Center, Sweden	-	-
9	33.2263.2100	Münzprüfer, MDB CHF	coin checker, MDB CHF	-	-
9	33.2263.2800	Muenzpruefer MDB Kroatien komplett Kroatien	coin tester compl. Croatia compl. Croatia	-	-
9	33.2263.2600	Münzprüfer MIDB Taiwan	coin checker MIDB Taiwan	-	-
14	33.9506.5000	Klebeschild	adhesive labels	-	-
15	33.2327.8000	Schild Euro	label Euro	-	-
16	33.2322.9000	Halterung, Schild	holder, label	-	-
17	33.2287.4000	Bolzen	bolt	-	-
19	33.2426.9000	LED-Streifen	LED strips	-	-
A	33.2826.5000	Schloss mit Schließhebel kpl.	lock with locking lever compl.	-	-
C	33.2826.7000	Münzkassette, kpl.	coin cartridge, compl.	-	-



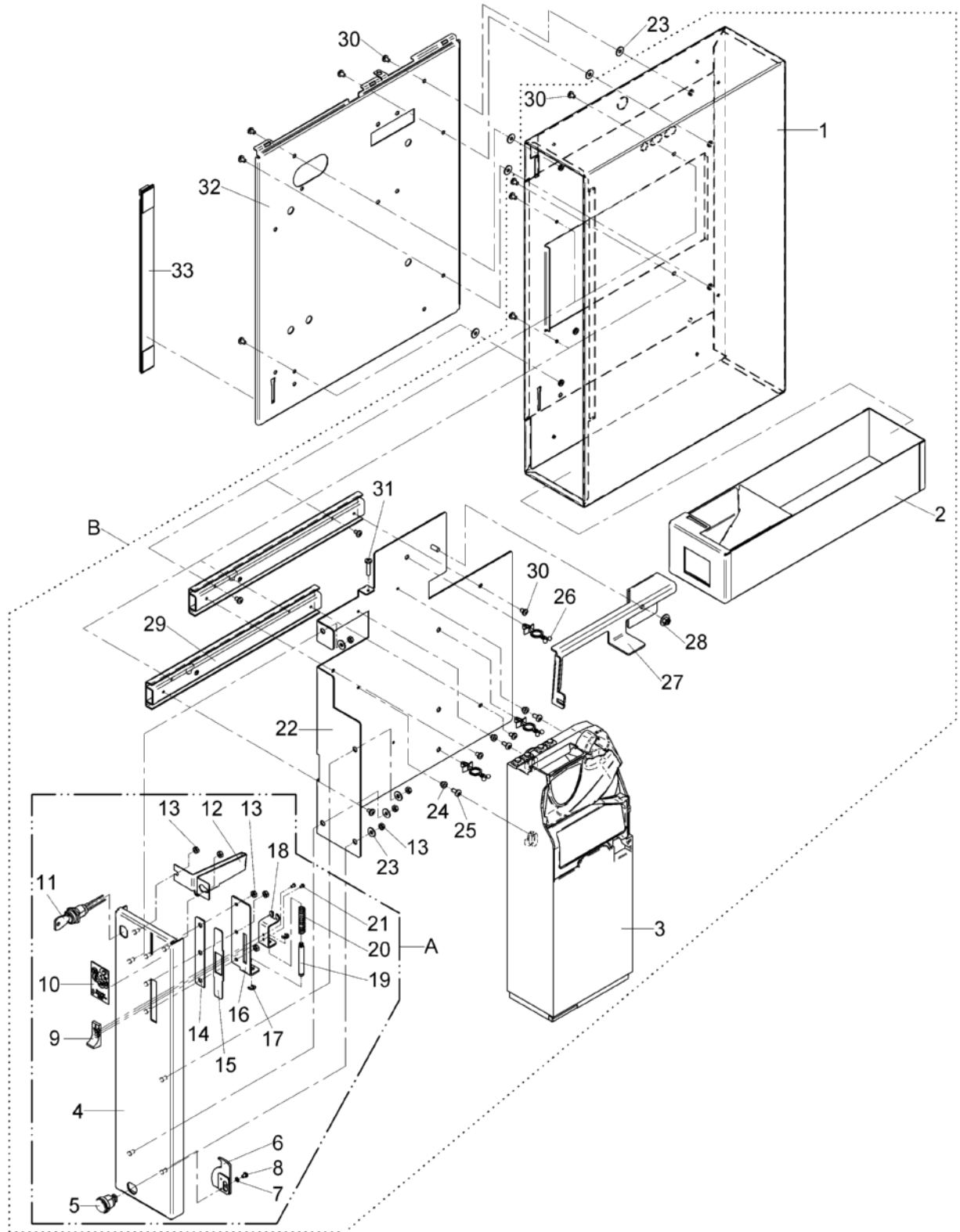
Pos.	Art.-Nr. Art. no.	Bezeichnung Tech-Info Service-Info	Designation Tech-Info Service-Info	EA1	EA2
2	33.1669.5000	Mikroschalter	micro switch	-	-
3	33.1344.6000	Bolzen	bolt	-	-
4	33.2336.7000	Schaltnocke	switch cam	-	-
5	33.0221.6000	Mutter	nut	-	-
6	33.2264.9000	Näherungsschalter	proximity switch	-	-
7	00.0047.2097	Sechskantmutter ISO 10511-M 3-1.4301	hexagonnut ISO 10511-M 3-1.4301	-	-
8	00.0047.3318	Flkpf-Schraube ISO 7045-M 3x 8-1.4301-H	pan head screw ISO 7045-M 3x 8-1.4301-H	-	-
9	00.0047.3322	Flkpf-Schraube ISO 7045-M 3x16-1.4301-H	pan head screw ISO 7045-M 3x16-1.4301-H	-	-
10	33.2338.3000	Klebeschild	adhesive labels	-	-
11	33.2338.2000	Rohr	pipe	-	-
12	00.0048.4948	Schlauch 5,0x1,5 Silikon transparent tube 5,0x1,5 silicone transparent		-	-
13	33.2337.8000	Kugelhahn	ball cock	-	-
14	33.1394.3000	Kartusche	cartridge	-	-
14	33.2822.6199	Sicherheitsgruppe kpl.	safety assembly compl.	-	-
14	33.2331.6000	Kabelsatz, Schlüsselschalter	cable set, keyswitch	-	-



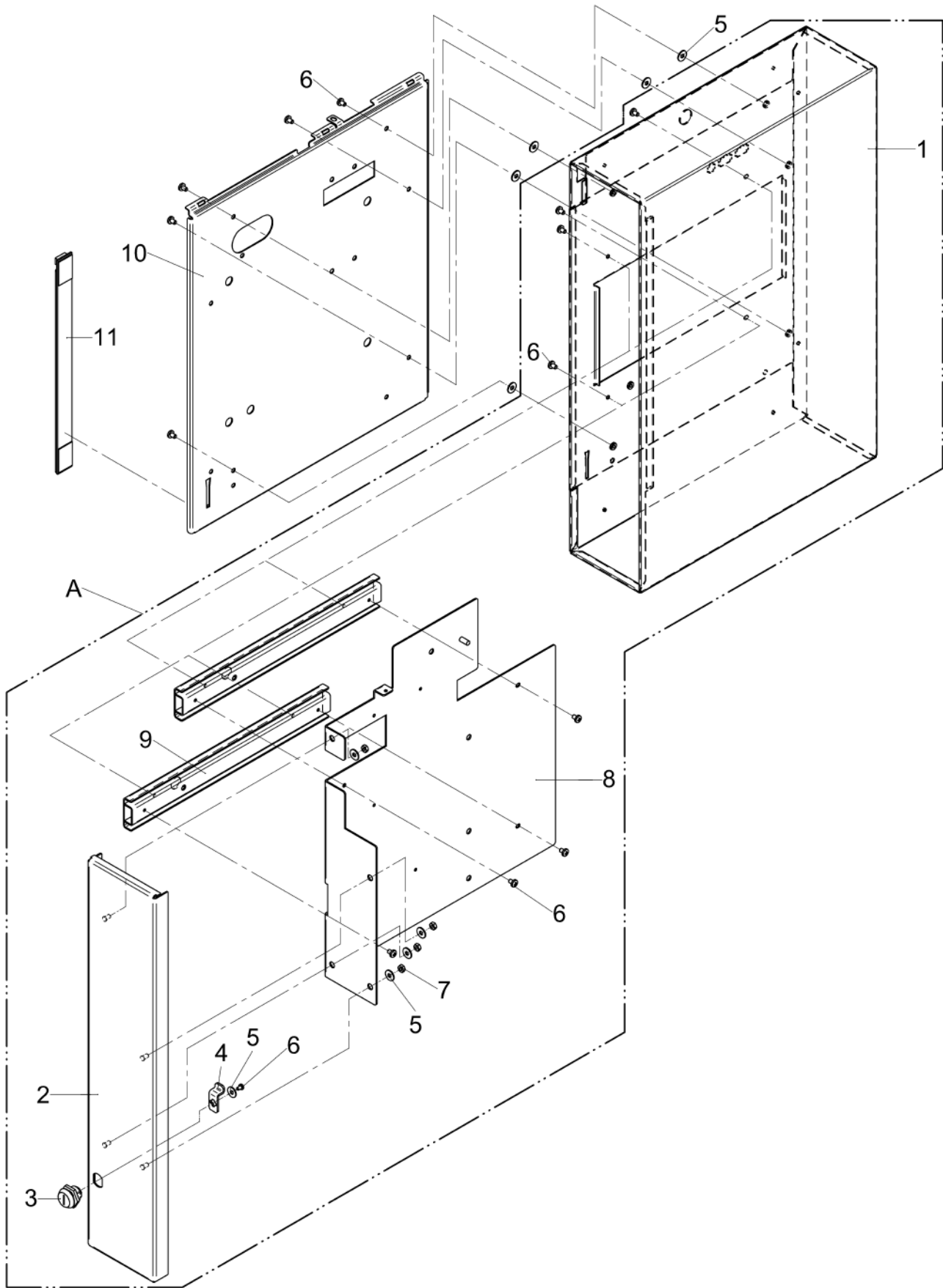
Pos.	Art.-Nr. Art. no.	Bezeichnung Tech-Info Service-Info	Designation Tech-Info Service-Info	EA1	EA2
1	33.2296.4099	Kuehlzelle Peltier mit Netzteil bis 10/2007	cooling cell with power supply to 11/200 with power supply to 11/2007	-	-
1	33.2296.4000	Kühlzelle mit Netzteil	cooling cell with power supply	-	-
2	33.2419.9000	Netzteil ab 11/2007	power supply as of 11/2007	-	-
3	33.2321.1000	Milchbehälter	milk container	-	-
4	33.2322.2000	Deckel Milchbehälter	lid milk container	-	-
5	33.1659.2100	SCHALTER	switch	-	-
6	33.2325.9100	Abdeckung USA	cover USA	-	-
7	33.2266.5000	Winkel	angle	-	-
8	00.0047.2049	Sechskantmutter ISO 4032-M 4-1.4301	hexagonnut ISO 4032-M 4-1.4301	-	-
9	00.0047.3658	EJOT PT-Schraube KA 30x10-WN 1413-A2	EJOT PT-screw KA 30x10-WN 1413-A2	-	-
10	33.2314.4000	Ventilator	fan	-	-



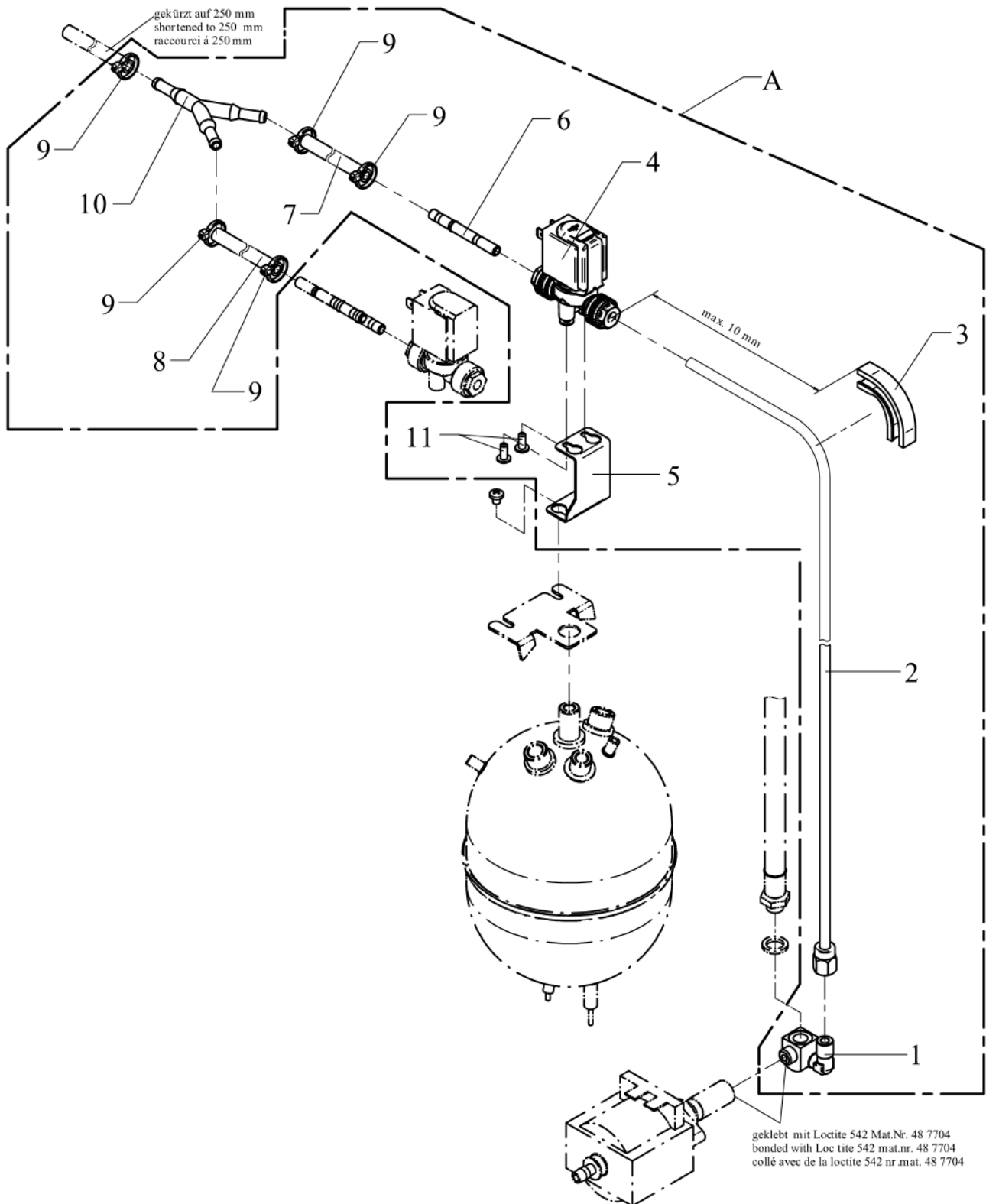
Pos.	Art.-Nr. Art. no.	Bezeichnung Tech-Info Service-Info	Designation Tech-Info Service-Info	EA1	EA2
1	33.2827.0100	Verkleidung mit Durchwurf, kpl.	cover with disposal, compl.	-	-
2	33.2826.9100	Münzkassette mit Durchwurf, kpl.	coin cartridge with disposal, compl.	-	-
2	33.2826.9000	Münzkassette, kpl.	coin cartridge, compl.	-	-
3	33.2108.1299	Münzwechsler cpi Gryphon	coin changer cpi Gryphon	-	-
3	33.4400.6000	Kombi Münztubenkassette für Münzwechsler cpi Gryphon	combo coin tube cassette for coin changer cpi Gryphon	-	-
3	33.2589.3000	Kombi-Münztubenkassette für Münzwechsler CF7900	combo coin tube cassette for coin changer CF7900	-	-
5	33.1529.1000	Zylinderschloss	cylinder lock	-	-
6	33.2826.2000	Schließhebel, kpl.	locking lever, compl.	-	-
7	00.0047.2250	Zahnscheibe DIN 6797-A 3,2-1.4300	tooth lock washer DIN 6797-A 3, 2-1.4300	-	-
8	00.0047.3313	Flkopf-Schraube ISO 7045-M 3x 5-1.4301-H	pan head screw ISO 7045-M 3x 5-1.4301-H	-	-
9	33.1482.4000	Schieber	slider	-	-
10	33.2336.6000	Klebeschild	adhesive labels	-	-
11	33.2331.5000	Schlüsselschalter, kpl.	switch lock, compl.	-	-
13	00.0047.2049	Sechskantmutter ISO 4032-M 4-1.4301	hexagonnut ISO 4032-M 4-1.4301	-	-
19	33.1368.2000	Bolzen	bolt	-	-
20	33.0191.4000	Druckfeder	pressure spring	-	-
21	00.0047.3656	EJOT PT-Schraube KA 25x 5-WN 1412-A2	EJOT PT-screw KA 25x 5-WN 1412-A2	-	-
23	00.0047.2197	Scheibe ISO 7093-1-4-200HV-1.4301	washer ISO 7093-1-4-200HV-1.4301	-	-
24	33.1310.2000	Hülse	sleeve	-	-



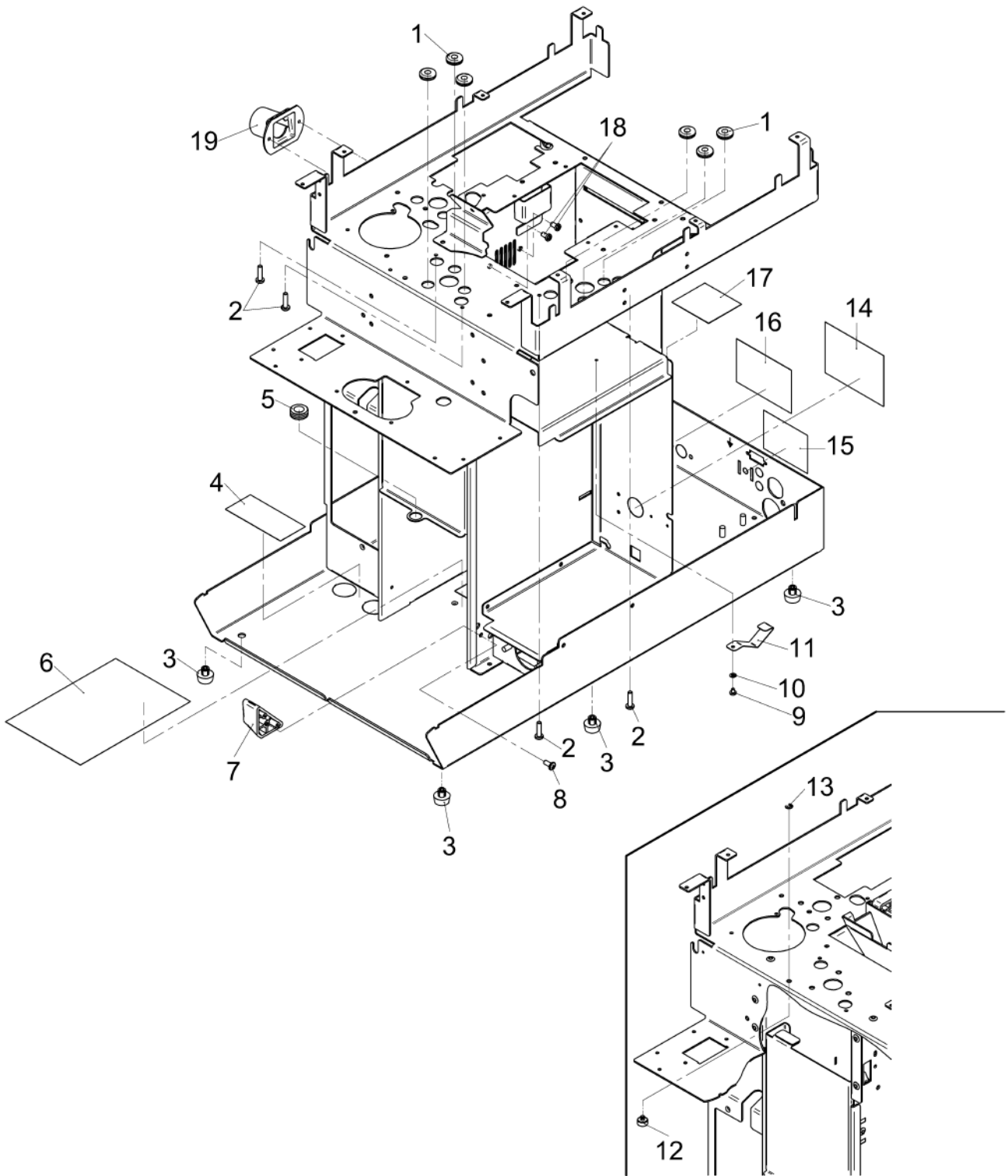
Pos.	Art.-Nr. Art. no.	Bezeichnung Tech-Info Service-Info	Designation Tech-Info Service-Info	EA1	EA2
25	00.0047.3361	Flkpf-Schraube ISO 7045-M 4x 8-1.4301-H	pan head screw ISO 7045-M 4x 8-1.4301-H	-	-
26	33.1502.2000	Kabelhalterung	cable support	-	-
28	00.0047.2101	Comby-SHB-Mutter-M5-Selbstsiche rnd-A2K	Comby-SHB-nut-M5-Selbstsichernd -A2K	-	-
29	33.2333.1000	Teleskopschiene	telescoping rail	-	-
30	00.0047.3358	Flkpf-Schraube ISO 7045-M 4x 6-1.4301-H	pan head screw ISO 7045-M 4x 6-1.4301-H	-	-
31	00.0047.3368	Flkpf-Schraube ISO 7045-M 4x20-1.4301-H	pan head screw ISO 7045-M 4x20-1.4301-H	-	-
32	33.2320.9000	Seitenwand, rechts Münzprüfer	side cover, right coin checker	-	-
33	33.2426.9000	LED-Streifen	LED strips	-	-
99	33.2330.7000	Kabel MDB-MW	Cabel MDB-MW	-	-
99	33.4087.9000	Adapterkabel	adapter cable	-	-
A	33.2819.3000	Bedienblende, kpl. Münzwechsler	operating panel, compl. coin changer	-	-
B	33.2808.9100	Münzwechsler Durchwurf durch Theke Anbaugehäuse mit Durchwurf	coin changer throw trough counter mounting case, with disposal	-	-
B	33.2808.9000	Münzwechsler, Anbaugehäuse kpl.	coin changer, add-on housing compl.	-	-



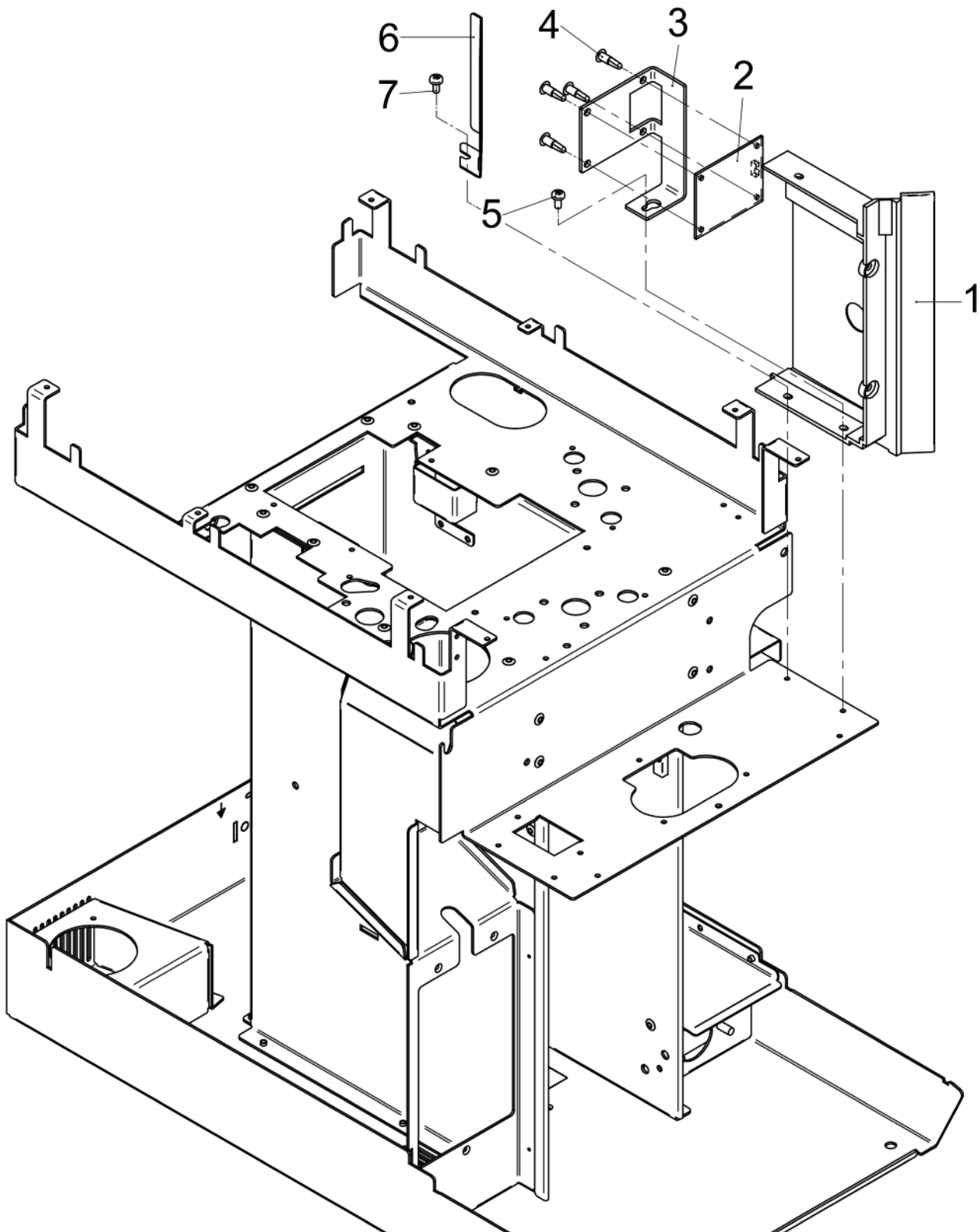
Pos.	Art.-Nr. Art. no.	Bezeichnung Tech-Info Service-Info	Designation Tech-Info Service-Info	EA1	EA2
	33.2819.6000	Kartenleser Anbaugehäuse, presto, 130 mm breit mounting case, 130 mm wide, presto	card reader	-	-
1	33.2808.4100	Verkleidung 130 mm breit, zum Anbau für Münzwechsler, kpl.	cover 130 mm wide, for mounting coin changer, compl.	-	-
1	33.2808.4000	Verkleidung 130 mm breit, kpl.	cover 130 mm wide, compl.	-	-
3	33.2071.8000	Zylinderschloss mit Schlüssel	cylinder lock with key	-	-
4	33.2119.3000	Schließhebel	locking lever	-	-
5	00.0047.2197	Scheibe ISO 7093-1-4-200HV-1.4301	washer ISO 7093-1-4-200HV-1.4301	-	-
6	00.0047.3358	Flkopf-Schraube ISO 7045-M 4x 6-1.4301-H	pan head screw ISO 7045-M 4x 6-1.4301-H	-	-
7	00.0047.2049	Sechskantmutter ISO 4032-M 4-1.4301	hexagonnut ISO 4032-M 4-1.4301	-	-
9	33.2333.1000	Teleskopschiene	telescoping rail	-	-
11	33.2426.9000	LED-Streifen	LED strips	-	-
99	33.4087.9000	Adapterkabel	adapter cable	-	-
99	33.2330.7000	Kabel MDB-MW	Cabel MDB-MW	-	-
A	33.2808.8000	Kartenleser für Anbaugeräte	card reader for accessory equipment	-	-



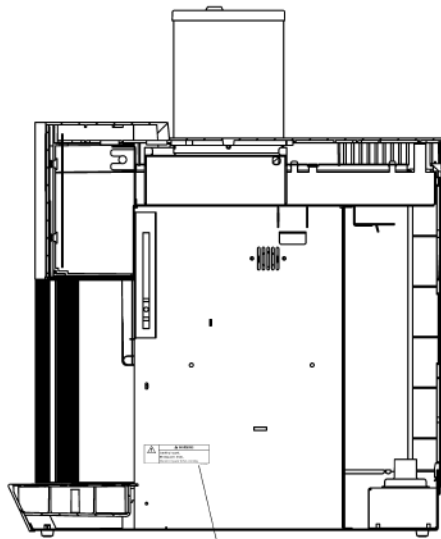
Pos.	Art.-Nr. Art. no.	Bezeichnung Tech-Info Service-Info	Designation Tech-Info Service-Info	EA1	EA2
1	33.2814.9099	Nippel, kpl.	plug, compl.	-	-
2	33.2814.8000	Schlauch kpl.	hose compl.	-	-
3	33.2229.5000	Schlauchstütze 8er	hose support 8mm	-	-
6	33.2418.2000	Nippel, Schlauch Blende 0,8	plug, hose orifice 0.8 mm	-	-
7	00.0048.4948	Schlauch 5,0x1,5 Silikon transparent tube 5,0x1,5 silicone transparent		-	-
8	00.0048.4948	Schlauch 5,0x1,5 Silikon transparent tube 5,0x1,5 silicone transparent		-	-
9	33.0649.3000	Kabelbinder	cable clip	-	-
10	33.1479.6000	Schlauchverbinder Y	hose connector	-	-
11	00.0047.3653	EJOT PT-Schraube KA 40x10 WN 1411-A2	EJOT PT-screw KA 40x10 WN 1411-A2	-	-
A	33.3311.7000	Nachrüstsatz Milchsäumerspülung retrofit kit milk foamer rinsing Presto Presto		-	-



Pos.	Art.-Nr. Art. no.	Bezeichnung Tech-Info Service-Info	Designation Tech-Info Service-Info	EA1	EA2
1	33.2473.9000	Durchführungstülle	rubber funnel	-	-
2	00.0047.3365	Flkpf-Schraube ISO 7045-M 4x16-1.4301-H	pan head screw ISO 7045-M 4x16-1.4301-H	-	-
3	33.2298.8000	Fuß nicht für USA	foot not for USA	-	-
4	33.2324.6000	Klebeband 75x34 mm, Weich-Aluminium	adhesive tape 75x34 mm, soft aluminium	-	-
5	33.0630.4000	Durchführungstülle	rubber funnel	-	-
6	33.2324.6000	Klebeband Weich-Aluminium	adhesive tape soft aluminium	-	-
7	33.2319.4100	Kulisse	slotted link	-	-
8	00.0047.3653	EJOT PT-Schraube KA 40x10 WN 1411-A2	EJOT PT-screw KA 40x10 WN 1411-A2	-	-
9	00.0047.3312	Flkpf-Schraube ISO 7045-M 3x 4-A2-H	pan head screw ISO 7045-M 3x 4-A2-H	-	-
10	00.0047.2250	Zahnscheibe DIN 6797-A 3,2-1.4300	tooth lock washer DIN 6797-A 3, 2-1.4300	-	-
11	33.2317.3000	Feder	spring	-	-
12	33.2824.1000	Buchse Magnet	bushing magnet	-	-
13	00.0047.2242	Sicherungsscheibe DIN 6799- 3, 2-1.4122	locking washer DIN 6799- 3,2-1.4122	-	-
14	33.2324.6000	Klebeband 80x60 mm, Weich-Aluminium, USA	adhesive tape 80x60 mm, soft aluminium, USA	-	-
15	33.2324.6000	Klebeband 60x45 mm, Weich-Aluminium, USA	adhesive tape 60x45 mm, soft aluminium, USA	-	-
16	33.2324.6000	Klebeband 75x51 mm, Weich-Aluminium, USA	adhesive tape 75x51 mm, soft aluminium, USA	-	-
17	33.2324.6000	Klebeband 60x45 mm, zum Abkleben der unteren Lüftungsschlitze, USA	adhesive tape 60x45 mm, for covering the lower ventilation slits, USA	-	-
18	00.0047.3627	EJOT PT-Schraube KA 40x 8-WN 1412-A2	EJOT PT-screw KA 40x 8-WN 1412-A2	-	-
19	33.4050.8000	Haube	cover	-	-



Pos.	Art.-Nr. Art. no.	Bezeichnung Tech-Info Service-Info	Designation Tech-Info Service-Info	EA1	EA2
1	33.2258.8100	Rahmen, rechts mit Leiste	frame, right with strip	-	-
2	33.2305.6000	Platine, IRDA EVA-DTS	board, IRDA EVA-DTS	-	-
3	33.2337.9000	Winkel IRDA	angle IRDA	-	-
4	33.2139.4000	Abstandshalter	spacer	-	-
5	00.0047.3361	Flkpf-Schraube ISO 7045-M 4x 8-1.4301-H	pan head screw ISO 7045-M 4x 8-1.4301-H	-	-
6	33.7007.1734	Kabelabschirmung	cable shielding	-	-
7	00.0047.3358	Flkpf-Schraube ISO 7045-M 4x 6-1.4301-H	pan head screw ISO 7045-M 4x 6-1.4301-H	-	-
99	33.2975.7000	Einbauanleitung IRDA- EVA-DTS	Installation instruction IRDA- EVA-DTS	-	-

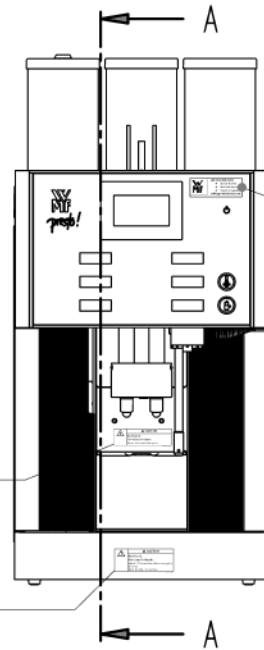


Schnitt A-A

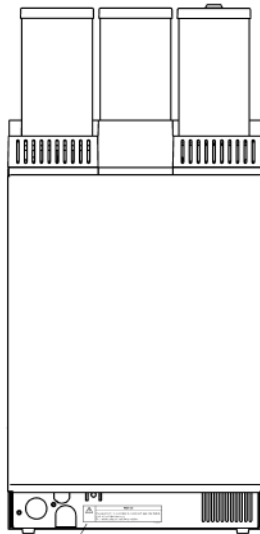
- 33 1445 2000
- 33 1445 2100
- 33 1445 2200
- Linkes Seitenblech neben Satzbehälter /
- Left side cover next to grounds container

- 33 1045 0000
- 33 1045 0100
- 33 1045 0200

- 33 2366 5000
- 33 2366 5100
- 33 2366 5200



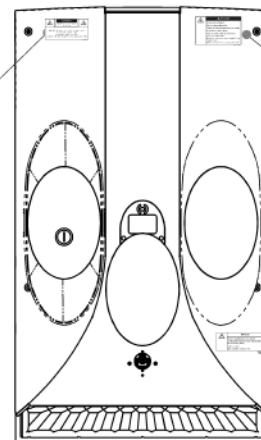
- 33 2528 7000



- 33 2106 7000
- 33 2106 7100
- 33 2106 7200

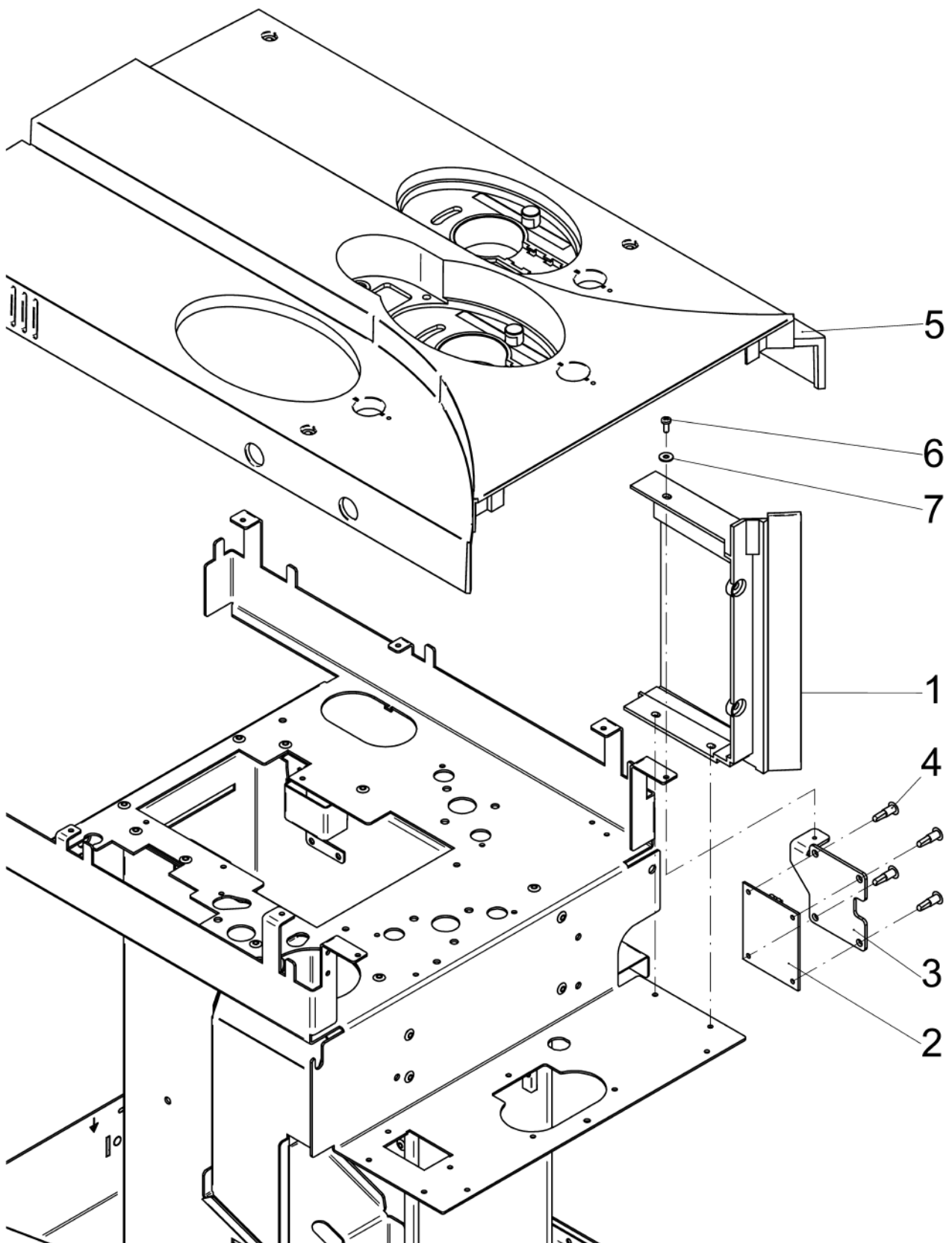
- 33 1453 5000
- 33 1453 5100
- 33 1453 5200

- 33 1545 6000
- 33 1545 6100
- 33 1545 6200

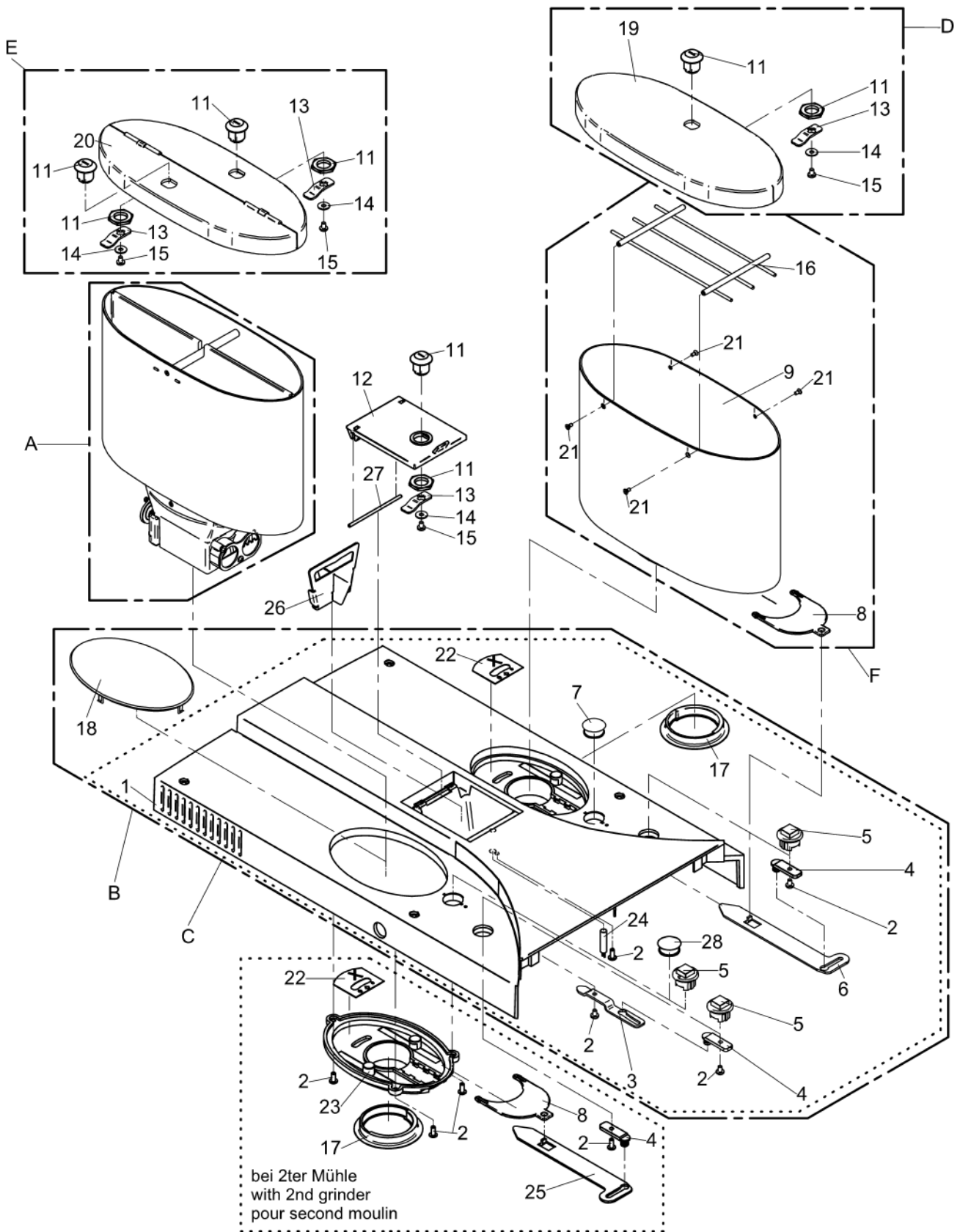


- 33 2367 1000
- 33 2367 1100
- 33 2367 1200

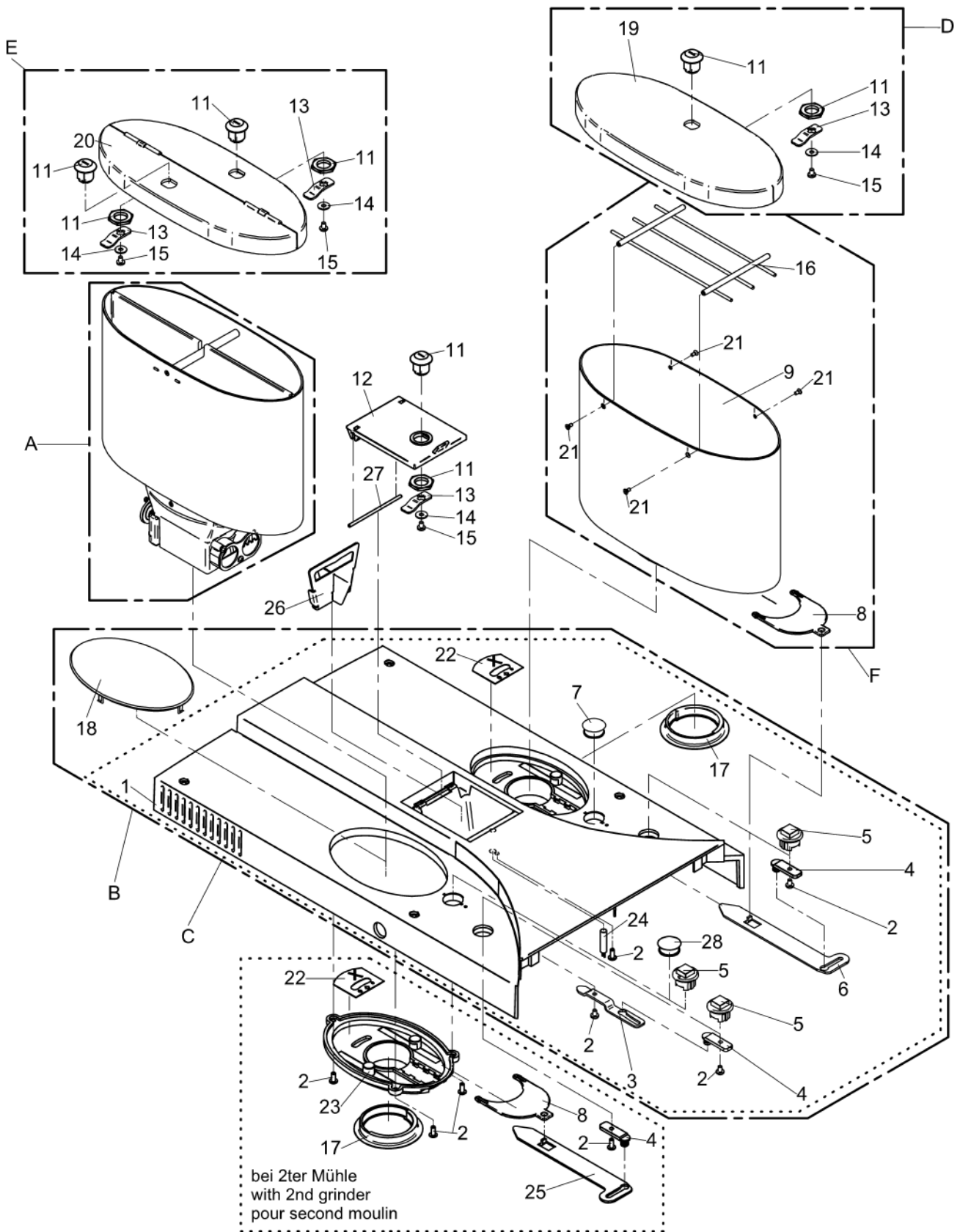
Pos.	Art.-Nr. Art. no.	Bezeichnung Tech-Info Service-Info	Designation Tech-Info Service-Info	EA1	EA2
1	33.2431.3000	Etikettensatz, Warnschilder, USA EN label set, warning signs, USA EN Etikettensatz besteht aus mehreren Etiketten. Position der einzelnen Etiketten siehe Zeichnung		-	-
2	33.2431.3100	Etikettensatz, Warnschilder, USA FR label set, warning signs, USA FR Etikettensatz besteht aus mehreren Etiketten. Position der einzelnen Etiketten siehe Zeichnung		-	-
3	33.2431.3200	Etikettensatz, Warnschilder, USA ES label set, warning signs, USA ES Etikettensatz besteht aus mehreren Etiketten. Position der einzelnen Etiketten siehe Zeichnung		-	-
4	33.XXXX.XXXX	Hinweis: Schild 33 2528 8000 wird beigelegt	Note: label 33.2528.8000 attached	-	-
5	33.XXXX.XXXX	Hinweis: Schild 33 9391 5000, 33 9391 5100 und 33 9391 5200 wird nicht verwendet	Note: labels 33 9391 5000, 33 9391 5100 and 33 9391 5200 are not in use	-	-



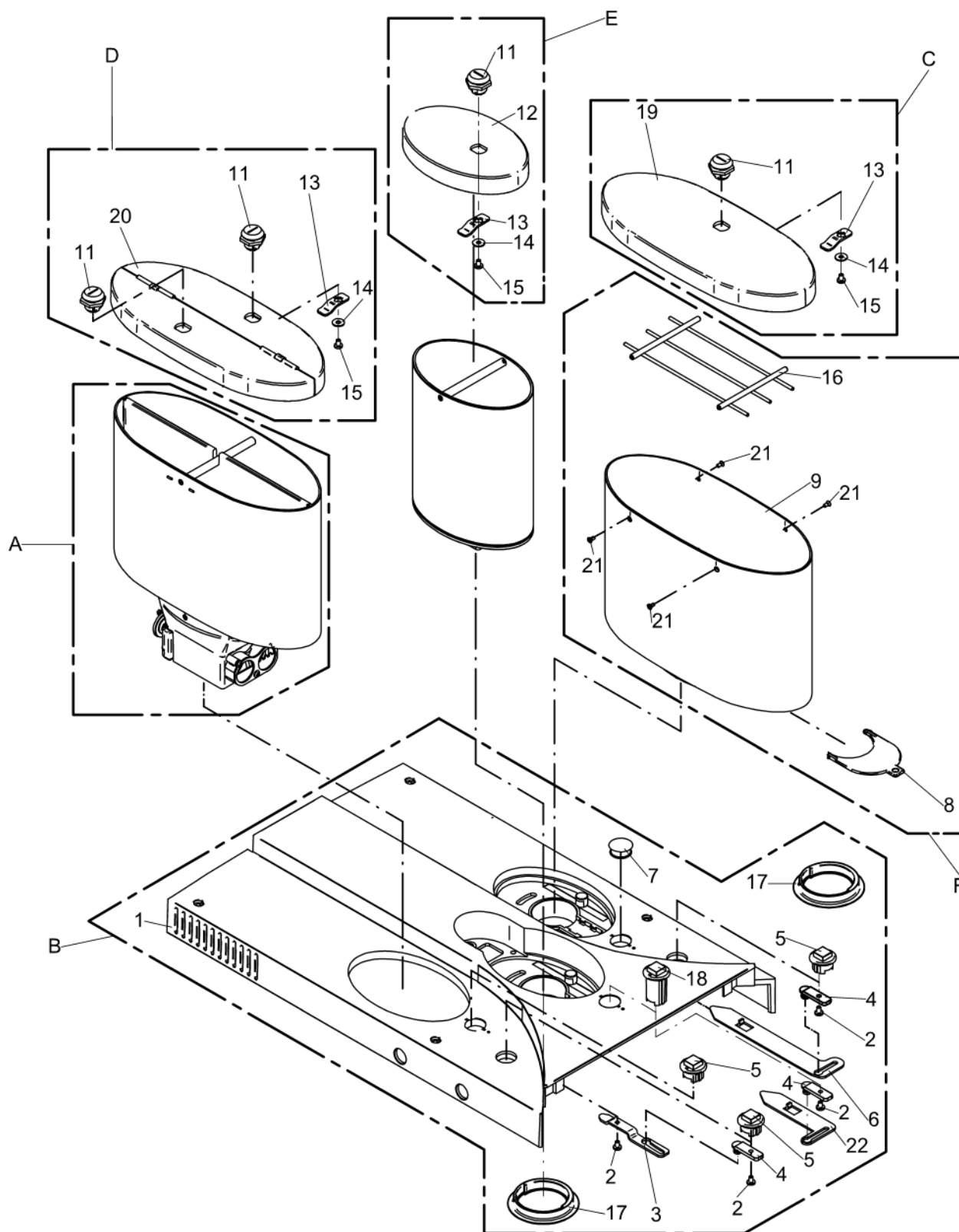
Pos.	Art.-Nr. Art. no.	Bezeichnung Tech-Info Service-Info	Designation Tech-Info Service-Info	EA1	EA2
	33.2338.1000	Kabelsatz, MDB IRDA IRDA-EVA-DTS	cable set, MDB IRDA IRDA-EVA-DTS	-	-
1	33.2258.8000	Rahmen, rechts mit Leiste	frame, right with strip	-	-
2	33.2305.6000	Platine, IRDA EVA-DTS	board, IRDA EVA-DTS	-	-
3	33.2337.9100	Winkel IRDA	angle IRDA	-	-
4	33.2139.4000	Abstandshalter mit Kopf	spacer with head	-	-
5	33.2858.2000	Maschinendeckel IRDA	top cover IRDA	-	-
6	00.0047.3318	Flkopf-Schraube ISO 7045-M 3x 8-1.4301-H	pan head screw ISO 7045-M 3x 8-1.4301-H	-	-
7	00.0047.2193	Scheibe ISO 7093-1-3-200HV-1.4300	washer ISO 7093-1-3-200HV-1.4300	-	-



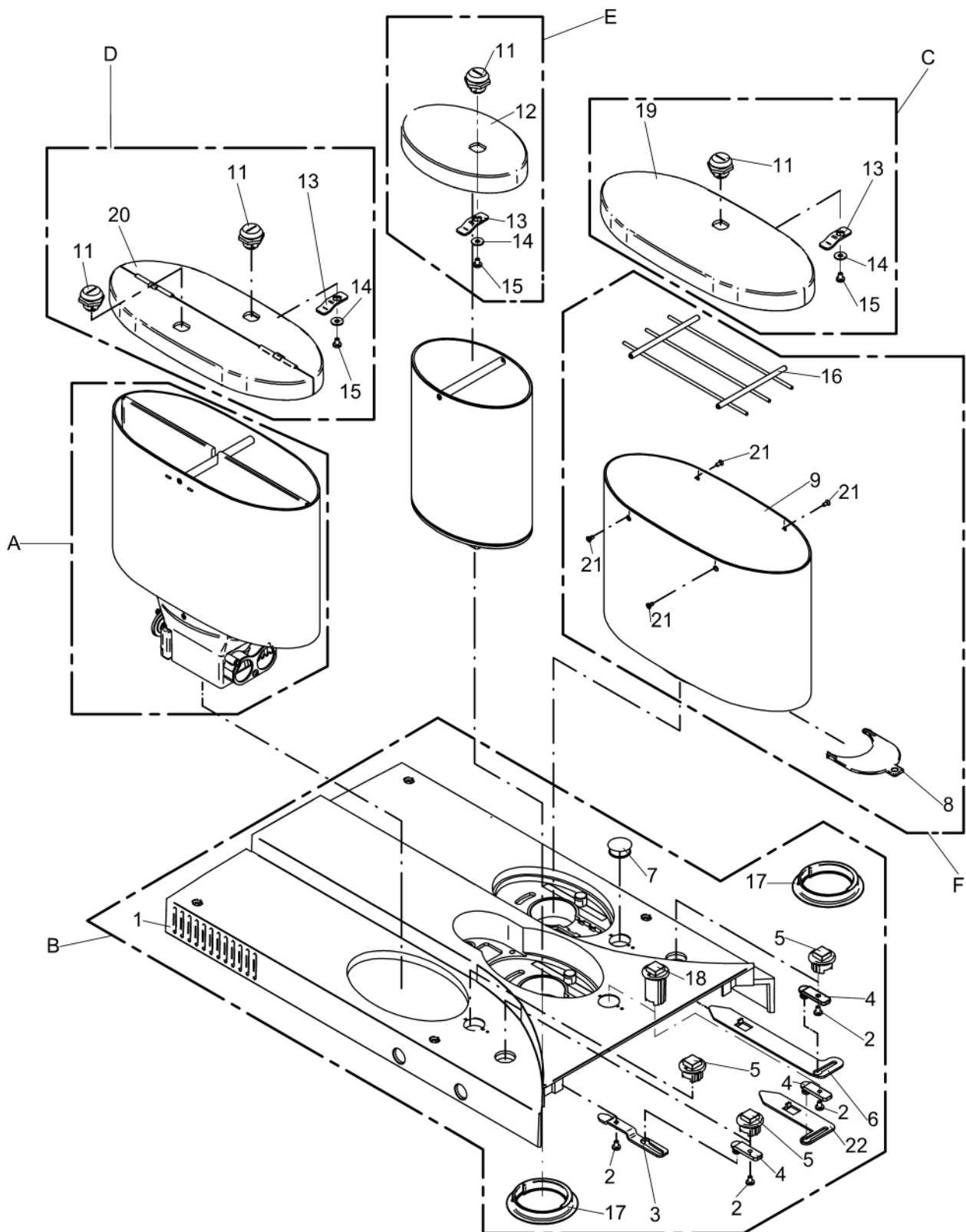
Pos.	Art.-Nr. Art. no.	Bezeichnung Tech-Info Service-Info	Designation Tech-Info Service-Info	EA1	EA2
2	00.0047.3653	EJOT PT-Schraube KA 40x10 WN 1411-A2	EJOT PT-screw KA 40x10 WN 1411-A2	-	-
3	33.2311.4000	Schließhebel Twin	locking lever Twin	-	-
4	33.2265.0000	Hebel, Verschluss	lever, lock	-	-
5	33.2265.2000	Verschluss Knopf	lock button	-	-
6	33.2311.3000	Verschluss, Schieber, lang	lock, slider, long	-	-
7	33.1531.4000	Abdeckkappe	cap	-	-
8	33.2265.5000	Platte, Verschluss	plate, lock	-	-
11	33.2071.8000	Zylinderschloss	cylinder lock	-	-
12	33.2296.7000	Handeinwurfdeckel abschließbar	manual insert lid lockable	-	-
13	33.2299.8000	Schließhebel	locking lever	-	-
14	00.0047.2197	Scheibe ISO 7093-1-4-200HV-1.4301	washer ISO 7093-1-4-200HV-1.4301	-	-
15	00.0047.3358	Flkopf-Schraube ISO 7045-M 4x 6-1.4301-H	pan head screw ISO 7045-M 4x 6-1.4301-H	-	-
16	33.2826.4000	Eingreifschutz	intervening protection	-	-
17	33.2508.4000	Dichtung Mühle	seal grinder	-	-
18	33.2265.3000	Einsatz Ausführung 1 Mühle	inner part 1 grinder model	-	-
21	00.0047.3105	Senkschraube ISO 7046-2-M 3x 6-1.4301-H	counter sunk screw ISO 7046-2-M 3x 6-1.4	-	-
22	33.2319.6000	Klebeschild, Eingreifschutz	adhesive label, intervening protection	-	-
23	33.2265.4000	Schraubeinsatz Ausführung 2 Mühlen	screw insert 2 grinder model	-	-
24	33.1593.4000	Schalter, Handeinwurf	switch, manual insert	-	-



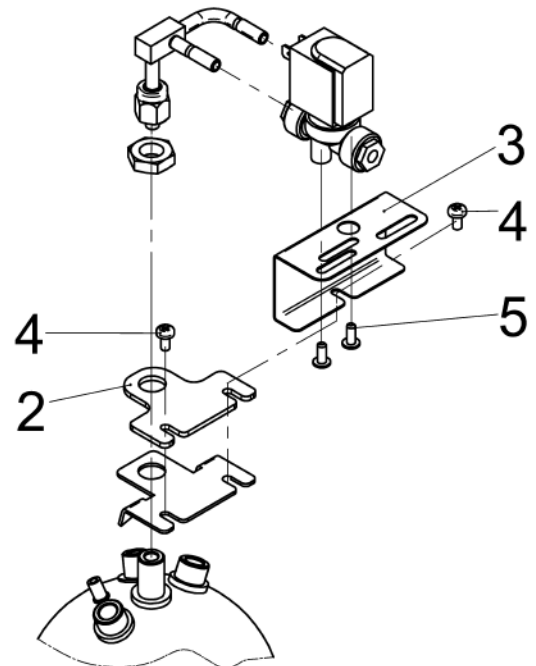
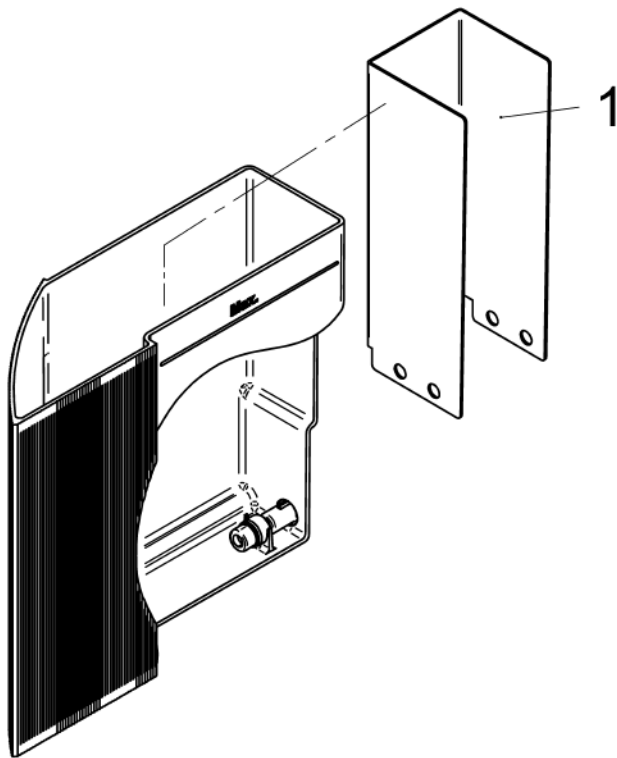
Pos.	Art.-Nr. Art. no.	Bezeichnung Tech-Info Service-Info	Designation Tech-Info Service-Info	EA1	EA2
25	33.2279.5000	Verschluss, Schieber, lang, links	lock, slider, long, left	-	-
26	33.2296.9000	Schließblech	closing plate	-	-
27	33.2271.1000	Welle	shaft	-	-
28	33.1531.4000	Abdeckkappe	cap	-	-
A	33.2825.0099	Behälter, Twin-Topping kpl.	hopper, Twin Topping compl.	-	-
B	33.2827.8000	MASCHINENDECKEL-1-PROD-G ROSSER-BEH-KPL 1 Produkt grosser Beh. komplett	cover 1 product, large container compl. 1 product, large container compl.	-	-
C	33.2827.9000	Maschinendeckel 2 Produkte, große Beh., kpl.	top cover 2 products, large hoppers, compl.	-	-
D	33.7006.8887	Deckel, groß abschließbar, silber, Costa Rica, kpl.	lid, large lockable, silver, Costa Rica, compl.	-	-
E	33.7006.8896	Klappdeckel abschließbar, silber, Costa Rica, kpl.	folding cover lockable, silver, Costa Rica, compl.	-	-
F	33.2819.7000	Bohnenbehälter groß, kpl.	bean hopper large, compl.	-	-



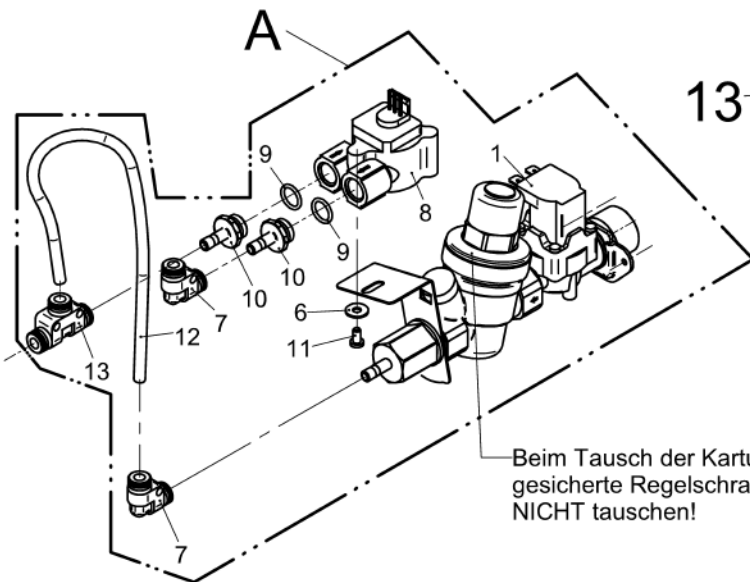
Pos.	Art.-Nr. Art. no.	Bezeichnung Tech-Info Service-Info	Designation Tech-Info Service-Info	EA1	EA2
2	00.0047.3653	EJOT PT-Schraube KA 40x10 WN 1411-A2	EJOT PT-screw KA 40x10 WN 1411-A2	-	-
3	33.2311.4000	Schließhebel Twin	locking lever Twin	-	-
4	33.2265.0000	Hebel, Verschluss	lever, lock	2	-
5	33.2265.2000	Verschluss Knopf	lock button	2	-
6	33.2311.3000	Verschluss, Schieber, lang	lock, slider, long	-	-
7	33.1531.4000	Abdeckkappe	cap	-	-
8	33.2265.5000	Platte, Verschluss	plate, lock	-	-
11	33.2071.8000	Zylinderschloss	cylinder lock	-	-
13	33.2299.8000	Schließhebel	locking lever	-	-
14	00.0047.2197	Scheibe ISO 7093-1-4-200HV-1.4301	washer ISO 7093-1-4-200HV-1.4301	-	-
15	00.0047.3358	Fkpf-Schraube ISO 7045-M 4x 6-1.4301-H	pan head screw ISO 7045-M 4x 6-1.4301-H	-	-
17	33.2508.4000	Dichtung Mühle	seal grinder	-	-
18	33.2272.3000	Verschluss Knopf, lang	lock button, long	-	-
21	00.0047.3105	Senkschraube ISO 7046-2-M 3x 6-1.4301-H	counter sunk screw ISO 7046-2-M 3x 6-1.4	-	-
22	33.2317.7000	Verschluss, Schieber	lock, slider	2	-
A	33.2825.0099	Behälter, Twin-Topping kpl.	hopper, Twin Topping compl.	-	-
B	33.2827.7000	Maschinendeckel 3 Produkte, große Beh., kpl.	top cover 3 products, large hoppers, compl.	-	-
C	33.7006.8887	Deckel, groß abschließbar, silber, Costa Rica, kpl.	lid, large lockable, silver, Costa Rica, compl.	-	-
D	33.7006.8896	Klappdeckel abschließbar, silber, Costa Rica, kpl.	folding cover lockable, silver, Costa Rica, compl.	-	-



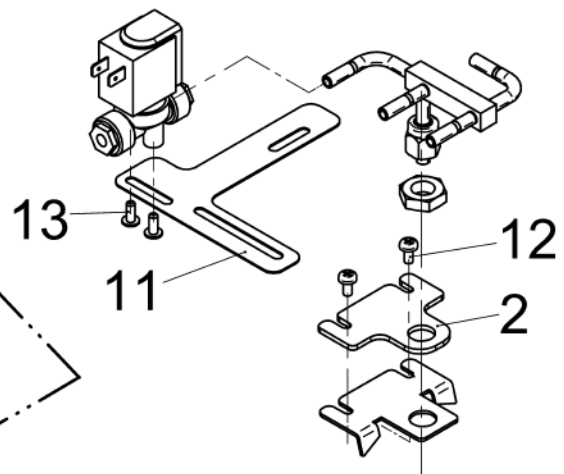
Pos.	Art.-Nr. Art. no.	Bezeichnung Tech-Info Service-Info	Designation Tech-Info Service-Info	EA1	EA2
E	33.7006.8876	Deckel abschließbar, silber, Costa Rica	lid lockable, silver, Costa Rica	-	-
F	33.2819.7000	Bohnenbehälter kpl.	bean hopper compl.	-	-



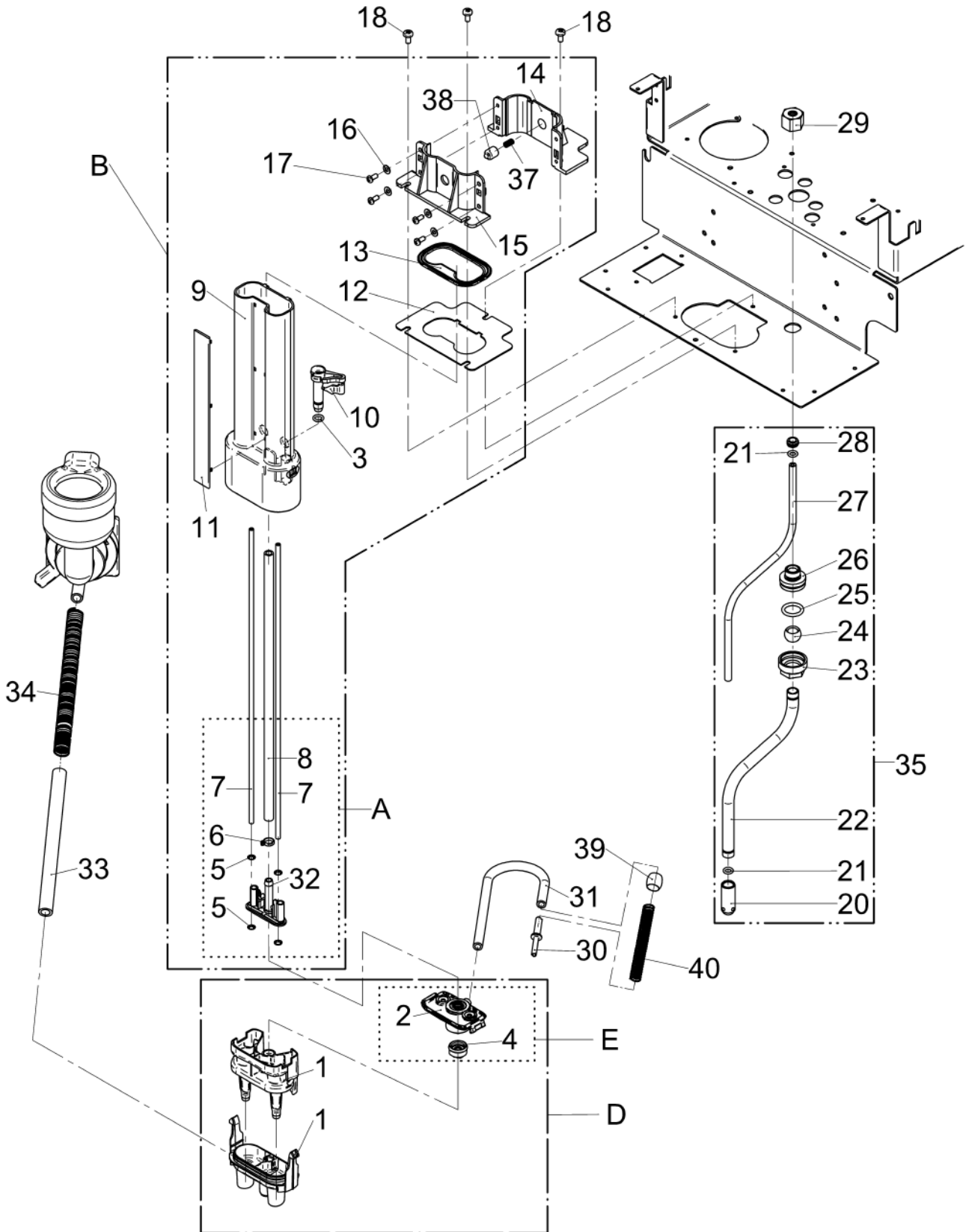
ACHTUNG: Flussrichtung Ventile beachten!
ATTENTION: see flow direction of valves!
ATTENTION: regardez la direction des vannes!



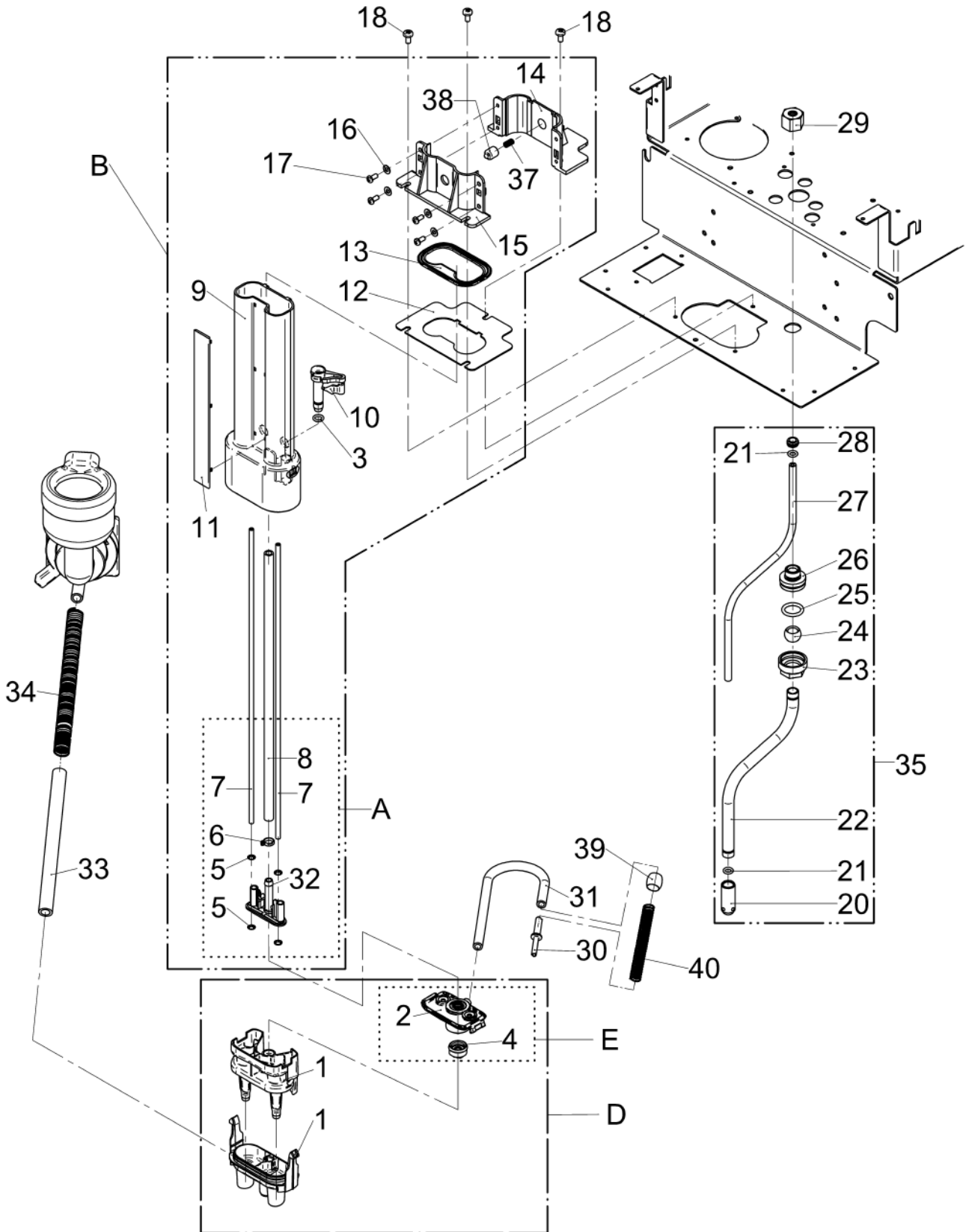
Beim Tausch der Kartusche
gesicherte Regelschraube
NICHT tauschen!



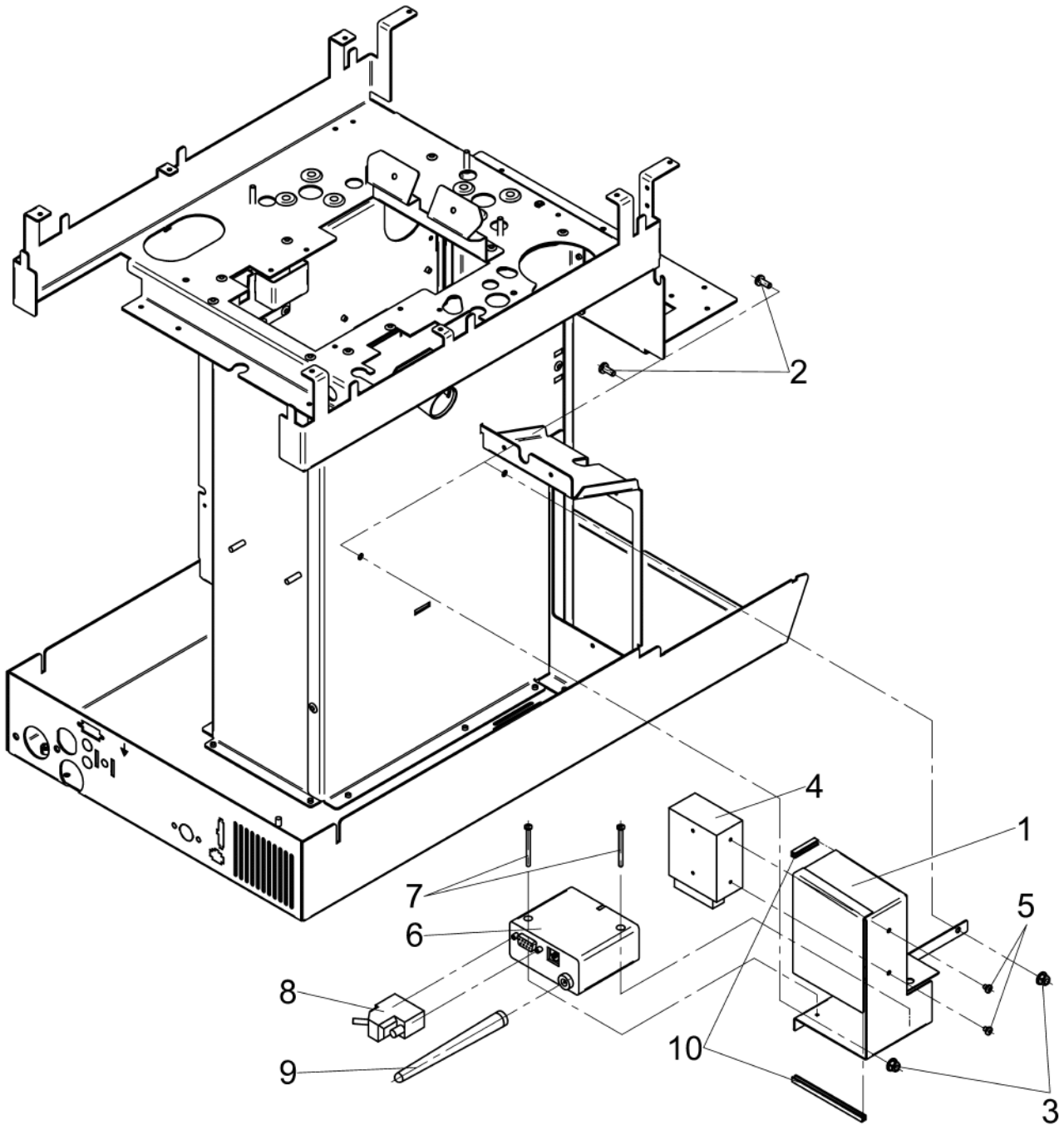
Pos.	Art.-Nr. Art. no.	Bezeichnung Tech-Info Service-Info	Designation Tech-Info Service-Info	EA1	EA2
1	33.9574.9000	Winkel, Schwallenschutz, Wassertank	angle, surge protection, water tank	-	-
2	33.9574.5000	Blech, Verstärkung, Halterung, Kessel	plate, reinforcement, holder, boiler	-	-
3	33.9574.6000	Winkel, Verdrehenschutz	angle, anti-rotate	-	-
4	00.0047.3361	Flkpf-Schraube ISO 7045-M 4x 8-1.4301-H	pan head screw ISO 7045-M 4x 8-1.4301-H	-	-
5	00.0047.3653	EJOT PT-Schraube KA 40x10 WN 1411-A2	EJOT PT-screw KA 40x10 WN 1411-A2	-	-
11	33.9575.0000	Blech, Verdrehenschutz	plate, anti-rotate	-	-
12	00.0047.3361	Flkpf-Schraube ISO 7045-M 4x 8-1.4301-H	pan head screw ISO 7045-M 4x 8-1.4301-H	-	-
13	00.0047.3653	EJOT PT-Schraube KA 40x10 WN 1411-A2	EJOT PT-screw KA 40x10 WN 1411-A2	-	-
A	33.9574.8000	Sicherheitsgruppe kpl.	safety assembly compl.	-	-



Pos.	Art.-Nr. Art. no.	Bezeichnung Tech-Info Service-Info	Designation Tech-Info Service-Info	EA1	EA2
1	33.2553.1000	Milchschaumer, doppel kompl.	milk foamer, double compl.	-	-
3	33.0397.0000	O-Ring 6,07x1,78 EPDM	O-ring, 6.07x1.78 EPDM	-	-
8	00.0048.4948	Schlauch 5,0x1,5 Silikon transparent	tube 5,0x1,5 silicone transparent	-	-
10	33.2553.5000	Hebel	lever	-	-
16	00.0047.2119	Scheibe ISO 7089- 3,5-200HV-B2K	washer ISO 7089- 3,5-200HV-B2K	-	-
17	00.0047.3651	EJOT PT-Schraube KA 35x 8-WN 1412-4303	EJOT PT-screw KA 35x 8-WN 1412-4303	-	-
18	00.0047.3361	Flkopf-Schraube ISO 7045-M 4x 8-1.4301-H	pan head screw ISO 7045-M 4x 8-1.4301-H	-	-
20	33.2295.9000	Milchschaumdüse	milk foam nozzle	2	-
21	33.0398.4000	O-Ring 5,28x1,78 EPDM	O-ring, 5.28x1.78 EPDM	10	-
22	33.2259.5000	Dampfentnahme	hot water spout	-	-
25	33.1504.9000	O-Ring 13,94x2,62 EPDM gefettet mit Molykote 111 Material 00 0048 7705	O-ring, 13.94x2.62 EPDM greased with Molykote 111, material 00 0048 7705	-	-
27	00.0048.4951	Schlauch 3,0x1,5 PFA transparent	tube 3,0x1,5 PFA transparent	-	-
29	33.0221.4000	Überwurfmutter	union nut	-	-
30	33.9516.9000	Düse, 1,4 mm weiß	nozzle, 1.4 mm white	10	-
30	33.2317.8000	Düse, 1,3 mm grün	nozzle, 1.3 mm green	10	-
31	00.0048.4948	Schlauch 5,0x1,5 Silikon transparent	tube 5,0x1,5 silicone transparent	-	-
33	00.0048.0064	Schlauch 8,0x2,0 Silicon	tube 8,0x2,0 Silicon	-	-
34	33.2292.6000	Feder	spring	-	-
35	33.2823.8099	Heißwasserauslauf kompl.	hot water spout compl.	1	-

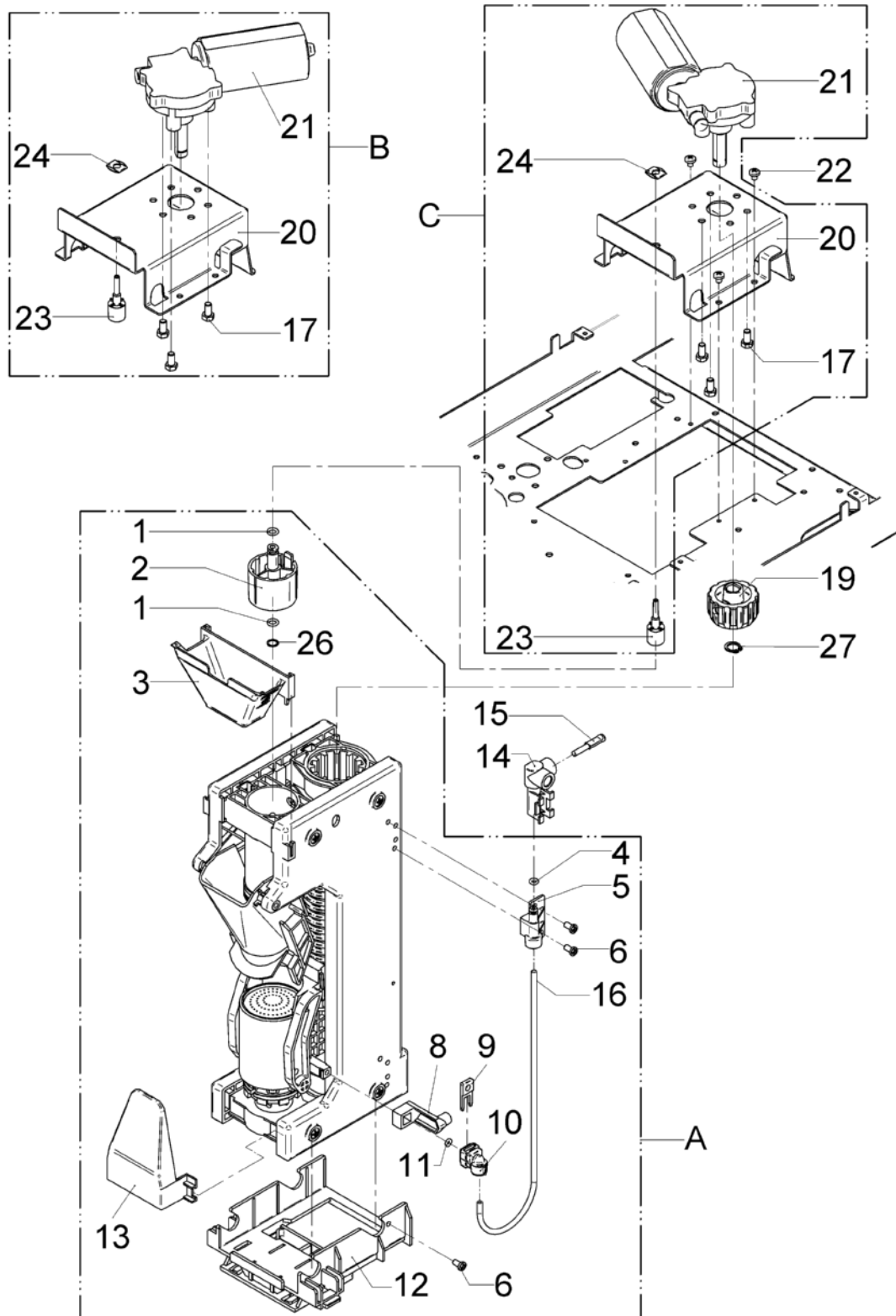


Pos.	Art.-Nr. Art. no.	Bezeichnung Tech-Info Service-Info	Designation Tech-Info Service-Info	EA1	EA2
35	33.9573.3099	Dampfentnahme kompl. Verkürzt und fixiert	steam dispensing compl. Shortened and fixed	-	-
37	33.0197.9000	Feder	spring	-	-
38	33.2321.0000	Schieber	slider	-	-
39	33.2180.5000	Hülse 75 mm Abstand zu Anschlußstück am Schäumer	sleeve	-	-
40	33.0190.3000	Feder	spring	-	-
A	33.2862.6000	Anschluss, Dampf/Kaffee kompl.	connection, steam/coffee compl.	1	-
B	33.2869.1000	Fuehrung komplett kompl. ohne Schäumer kpl. M. Düse s. Pos. D	guidance complete compl. Without foamer, see pos. D	-	-
B	33.2869.1100	Führung schwarz kompl.	guide black compl.	-	-
D	33.2867.5000	Milchschaumer doppel mit Dampfdüse 1,9	milk foamer double with steam nozzle 1,9	2	-
E	33.2864.3000	Dampfdüse kompl. mit Dichtung 1,9	steam nozzle compl. With gasket 1,9	-	-

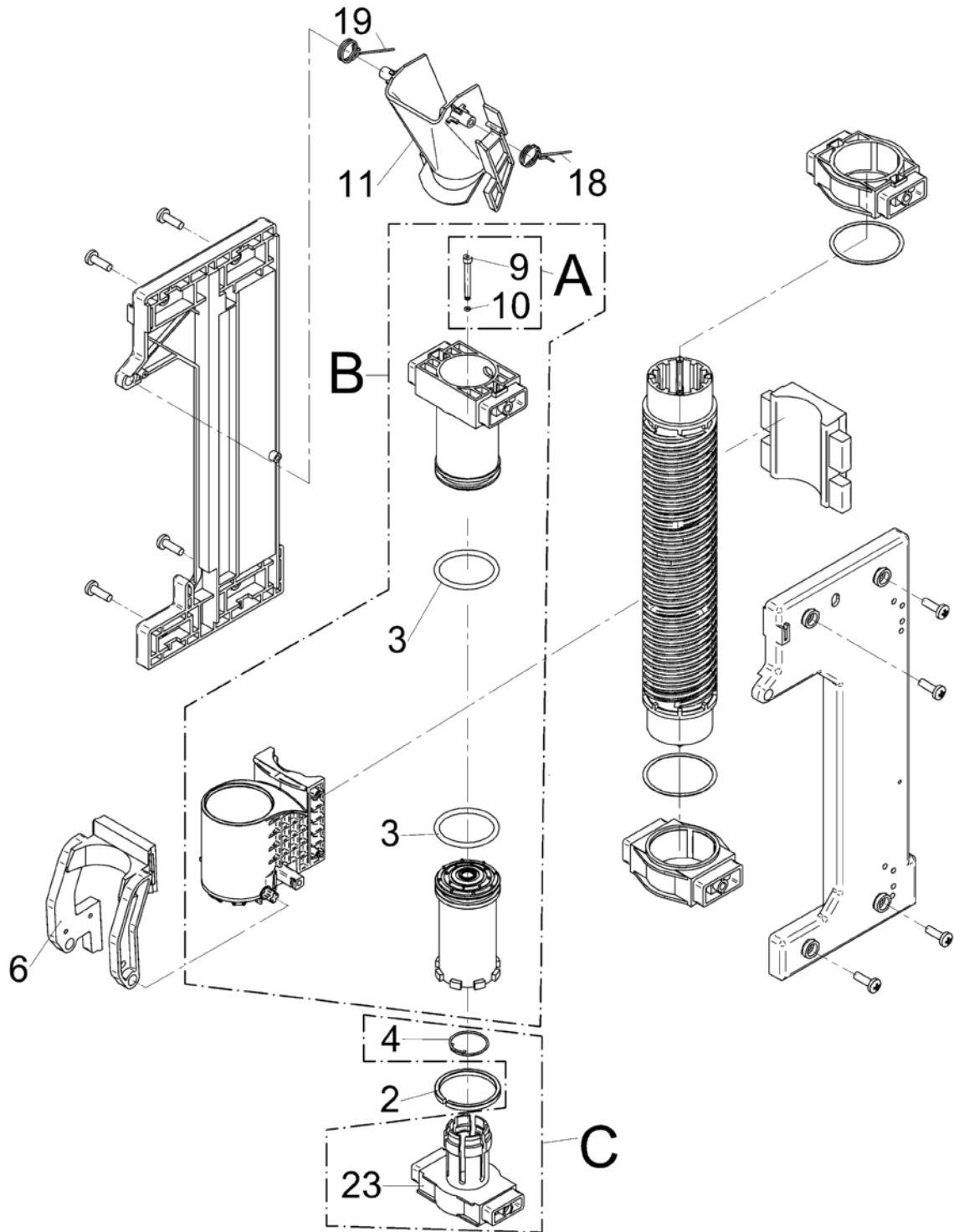


Pos.	Art.-Nr. Art. no.	Bezeichnung Tech-Info Service-Info	Designation Tech-Info Service-Info	EA1	EA2
	33.2618.0000	Kabelsatz, Stromversorgung 12 V, RDA-Modul	cable set, power supply 12 V, RDA-module	-	-
	33.3318.7000	Nachrüstsatz, RDA-Modul -1400	retrofit kit, RDA-Modul	-	-
	33.2491.1100	Kabelsatz, Netzklemme	cable set, grid terminal	-	-
2	00.0047.3363	Flkpf-Schraube ISO 7045-M 4x10-1.4301-H	pan head screw ISO 7045-M 4x10-1.4301-H	-	-
3	00.0047.2103	Comby-SHB-Mutter-M4-Selbstsiche rnd-A2K	Comby-SHB-nut-M4-Selbstsichernd -A2K	-	-
4	33.2367.0000	Leiterplatte, RS232 Adapter und Kabel	printed circuit board, RS232 adapter and cable	-	-
4	33.2617.1000	Schaltnetzteil 12 V, 25 W	switching power supply 12 V, 25 W	-	-
5	00.0047.3312	Flkpf-Schraube ISO 7045-M 3x 4-A2-H	pan head screw ISO 7045-M 3x 4-A2-H	-	-
6	33.2614.7100	RDA-Modul ohne Lizenz ISO 7045	RDA module no licence ISO 7045	-	-
7	00.0047.3332	Flkpf-Schraube ISO 7045-M 3x35-1.4301-H	pan head screw ISO 7045-M 3x35-1.4301-H	-	-
8	33.2440.4100	Kabelsatz, sonstiges remote access bistro	cable set, other remote access bistro	-	-
9	33.2618.1000	Externe Klebeantenne für RDA-Modul	external adhesive antenna for RDA-modul	-	-
9	33.2618.4000	Knickantenne f. RDA-Modul	antenna for RDA module	-	-
10	00.0048.0090	Kantenschutz PE natur für Bl.st.1, 3-2,2	edge protection PE natur 1,3-2,2	-	-
10	00.0048.0090	Kantenschutz PE natur für Bl.st.1, 3-2,2	edge protection PE natur 1,3-2,2	-	-

Pos.	Art.-Nr. Art. no.	Bezeichnung Tech-Info Service-Info	Designation Tech-Info Service-Info	EA1	EA2
1	33.0398.4000	O-Ring 5,28x1,78 EPDM	O-ring, 5.28x1.78 EPDM	-	-
2	33.2663.6000	Adapter, braun nicht für USA	adapter, brown not for USA	-	-
3	33.2279.1100	Trichter, Brüheinheit	funnel, brewing unit	-	-
4	33.0394.4100	O-Ring 3,68x1,78 EPDM	O-ring, 3.68x1.78 EPDM	-	-
5	33.2645.7000	Anschlussstück, kpl. oben	connection piece, compl. top	-	-
6	00.0047.3627	EJOT PT-Schraube KA 40x 8-WN 1412-A2	EJOT PT-screw KA 40x 8-WN 1412-A2	-	-
8	33.2267.2100	Schaltnocke	switch cam	-	-
9	33.2661.4000	Verschlussbügel braun nicht für USA	locking clip brown not for USA	-	-
10	33.2405.3000	Anschlussstück, kpl. unten	connection piece, compl. bottom	-	-
11	33.7006.5192	O-Ring 3,68x1,78 MVQ	O-ring, 3.68x1.78 MVQ	-	-
12	33.2823.7000	Brüherhalter, kpl.	brewer mount, compl.	-	-
13	33.2663.0000	Reibkolbenschutz, braun nicht für USA	friction piston guard, brown not for USA	-	-
14	33.2269.7000	Anschluss	connection	-	-
15	33.2315.5000	Verschlussstecker	locking plug	-	-
16	00.0048.0074	Schlauch 2,5x0,75 PFA natur 340 mm	tube 2,5x0,75 PFA natur 340 mm	-	-
17	00.0047.1805	6KT-SHR DIN 7500-M 5x12-St-A2L m.Mikrov.	hex screw DIN 7500-M 5x12-St-A2L w.Micro	-	-
19	33.7006.5228	Mitnehmer	pusher	-	-
22	00.0047.3356	Flkopf-Schraube ISO 7045-M 4x 5-1.4301-H	pan head screw ISO 7045-M 4x 5-1.4301-H	-	-
23	33.2295.6000	Anschluss	connection	-	-



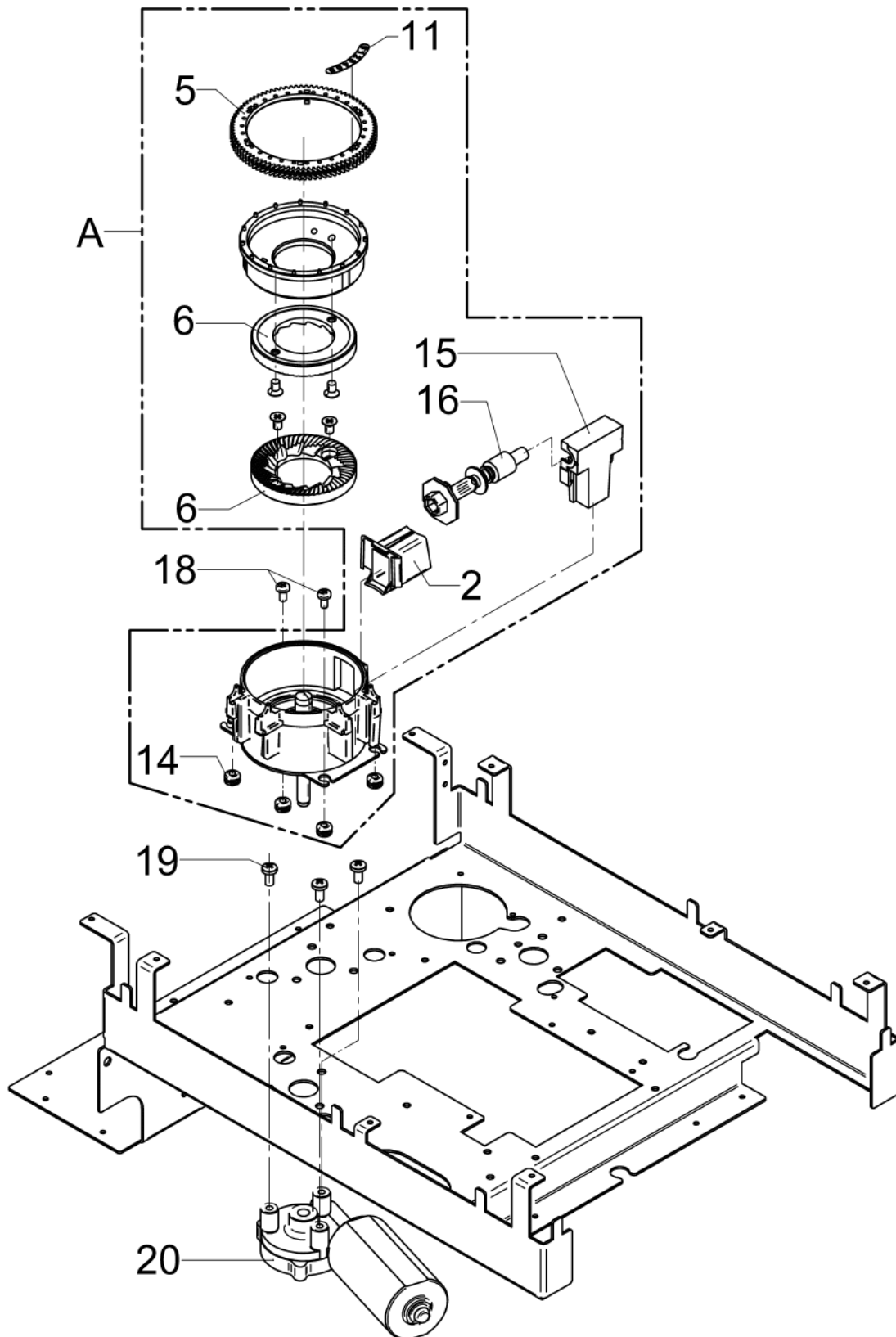
Pos.	Art.-Nr. Art. no.	Bezeichnung Tech-Info Service-Info	Designation Tech-Info Service-Info	EA1	EA2
24	33.1471.9000	Sicherung	retainer	-	-
26	33.2317.4000	Scheibe	washer	-	-
27	00.0047.2225	Sicherungsring DIN 471-10x1, 0-1.4122	locking ring DIN 471-10x1,0-1.4122	-	-
A	33.2893.0399	Brüher, braun Pos. 3 Trichter beigelegt nicht für USA	brewer, brown pos no. 3, funnel included not for USA	-	-
B	33.2819.4000	Brühermotor großer Behälter, kpl.	brewer motor large hopper, compl.	-	-
C	33.2819.5000	Brühermotor kleiner Behälter, kpl.	brewer motor small hopper, compl.	-	-



Pos.	Art.-Nr. Art. no.	Bezeichnung Tech-Info Service-Info	Designation Tech-Info Service-Info	EA1	EA2
2	33.2661.3000	Sprengring braun nicht für USA	retaining ring brown not for USA	-	-
3	33.7006.5190	O-Ring 37,69x3,60 MVQ rot	O-ring, 37.69x3.60 MVQ red	-	-
4	33.7006.2622	Feder	spring	-	-
6	33.2662.5000	Abstreifer, braun nicht für USA	scraper, brown not for USA	-	-
11	33.2661.9000	Trichter, braun nicht für USA	funnel, brown not for USA	-	-
18	33.7006.5197	Feder, rechts Ersatzteil	spring, right spare part	-	-
19	33.7006.5198	Feder, links Ersatzteil	spring, left spare part	-	-
23	33.2661.5000	Friktionskolben, Brüher, braun nicht für USA	friction piston, brewer, brown not for USA	-	-
A	33.2917.1000	Blende Brüher 0-6, kpl.	aperture brewer 0-6, compl.	-	-
B	33.4751.2000	Brühzylinder m. Brühkolben, braun, kpl. Ersatzteil	brewing cylinder w. piston, brown compl. spare part	-	-
C	33.2891.6099	Friktionskolben, Brüher, braun, kpl. Ersatzteil nicht für USA	friction piston, brewer, brown, compl. spare part not for USA	-	-

**auf Anfrage
on request
sur demande
a petición**

Pos.	Art.-Nr. Art. no.	Bezeichnung Tech-Info Service-Info	Designation Tech-Info Service-Info	EA1	EA2
-------------	------------------------------	---	---	------------	------------



Pos.	Art.-Nr. Art. no.	Bezeichnung Tech-Info Service-Info	Designation Tech-Info Service-Info	EA1	EA2
2	33.7006.2437	Pulverauslauf, kurz	powder spout, short	-	-
5	33.7007.0465	Stirnrad, Mühle	gear, grinder	-	-
6	33.7007.1412	Ersatzmahlscheibenset 3SO/SE	replacement grinder disc set 3SO/SE	-	-
11	33.2316.6000	Klebeschild, Mahlgrad	adhesive label, grinding degree	-	-
14	33.1499.9000	Durchführungstülle	rubber funnel	-	-
15	33.7006.2425	Wellenlager	shaft bearing	-	-
16	33.7006.3718	Schneckenwelle	worm shaft	-	-
18	00.0047.3361	Flügel-Schraube ISO 7045-M 4x 8-1.4301-H	pan head screw ISO 7045-M 4x 8-1.4301-H	-	-
19	00.0047.1805	6KT-SHR DIN 7500-M 5x12-St-A2L m.Mikrov.	hex screw DIN 7500-M 5x12-St-A2L w.Micro	-	-
20	33.2253.2000	Möhlenmotor 24 V DC	grinder motor 24 V DC	1	-
A	33.7006.4022	Mühle 24, rechts auch links verwendbar	grinder 24, right can be used on left side as well	1	-
A	33.XXXX.XXXX	Hinweis: Muehle mitte Pos. 15 &16 ummontieren	Note: grinder middle change positions 15 &16	-	-



decaf

33 2307 3000



HOT WATER

33 2369 9000

Pos.	Art.-Nr. Art. no.	Bezeichnung Tech-Info Service-Info	Designation Tech-Info Service-Info	EA1	EA2
1	33.XXXX.XXXX	Hinweis:	Note:	-	-

keine Illustration

no illustration

Pos.	Art.-Nr. Art. no.	Bezeichnung Tech-Info Service-Info	Designation Tech-Info Service-Info	EA1	EA2
1	33.3310.3000	Nachrüstsatz, Tank auf Festwasser	retrofit kit, tank to fixed water supply	-	-
2	33.3310.5000	Nachrüstsatz, Festwasser auf Tank 1400/1500	retrofit kit, fixed water supply - tank 1400/1500	-	-
3	33.3310.6000	Nachrüst Beleuchtung Presto u. Anb-Gerät LED Beleuchtung, 1400/1500	retrofit kit LED illumination Presto LED illumination, 1400/1500	-	-
5	33.3311.0000	Nachrüststanz, Satz d. Theke -1400/1500	retrofit kit, disposal th. counter-1400	-	-
6	33.3311.1000	Nachrüststanz, Münzprüfer CHF-1400/1500	retrofit kit coin checker CHF 1400/1500	-	-
7	33.3311.2000	Münzprüfer, Euroeinsatz, Prestofamilie mit Einsatz Euro, kpl.	coin c. EUR presto-family with inner part, Euro, compl.	-	-
8	33.3311.3000	Münzwechsler, Euroeinsatz, Prestofamilie mit Einsatz Euro, kpl.	coin changer compl with insert EUR prest with inner part, Euro, compl.	-	-
9	33.3317.2000	Nachrüsts. Kartenleser, o.Einsatz-presto ohne Einsatz, presto Familie LED Streifen kann zusätzlich bestellt werden	retrofit kit card reader without card re without inner part, presto family. LED strips can be ordered separately	-	-
10	33.3311.6000	Nachrüstung Untertheckenkühler Presto	retrofit kit under counter cooler presto	-	-
11	33.3311.7000	Nachrüstsatz Milchsäumerspülung Presto	retrofit kit milk foamer rinsing Presto Presto	-	-
13	33.3311.9000	Nachrüstsatz integrierter Kühler Europa	Retrofit Kit internal milk cooler	-	-
14	33.3312.8000	Nachrüstsatz, Geldscheinleser MaasVN2503 o. CoincoBP2BX	retrofit kit, bill reader MaasVN2503 or CoincoBP2BX	-	-
15	33.3312.9000	Nachr.Füße 100mm Cup/CupCool/div.Kühler	Retrof.kit feet 100mm for misc. Cup/Cool	-	-
17	33.3314.0000	Nachrüstsatz, Plug-and-Clean -Presto	retrofit kit Plug and Clean Presto	-	-
18	33.3317.1000	Nachrüsts. Münzwechsler o.Einsatz-presto ohne Einsatz, presto Familie, kpl.	coin changer compl.w/o ins.-presto without inner part, presto family, compl.	-	-
19	33.3317.7000	Nachrüsts., Plug&Clean ext. Prestofam. Plug&Clean extern ab 05/2011 ab Ser.-Nr. 38500	retrofit kit Plug&Clean external Plug&Clean external after 05/2011 after serial no. 38500	-	-