

WMF espresso

Ersatzteilkatalog Spare Parts Catalogue

02.06.2022

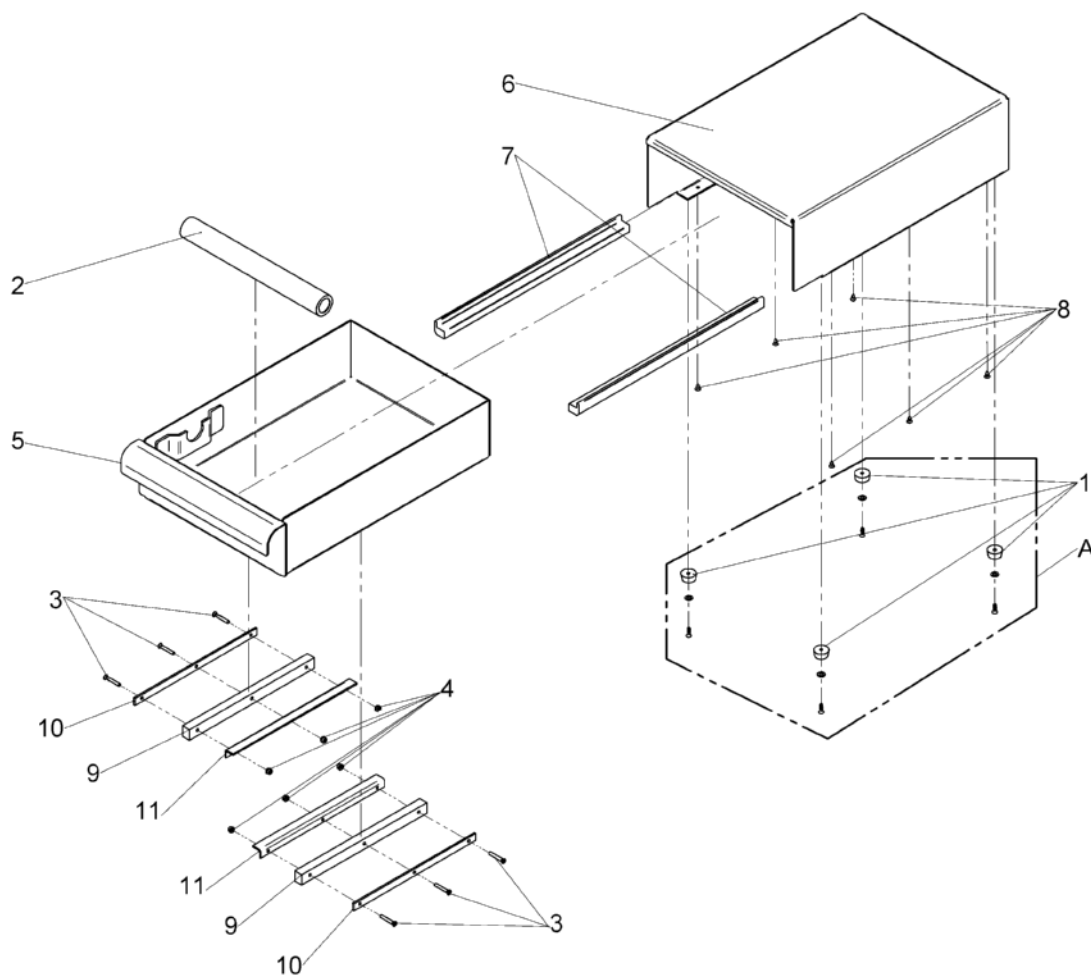


Printed in Germany
Nachdruck, Vervielfältigung oder Übersetzung, auch
auszugsweise, nicht erlaubt

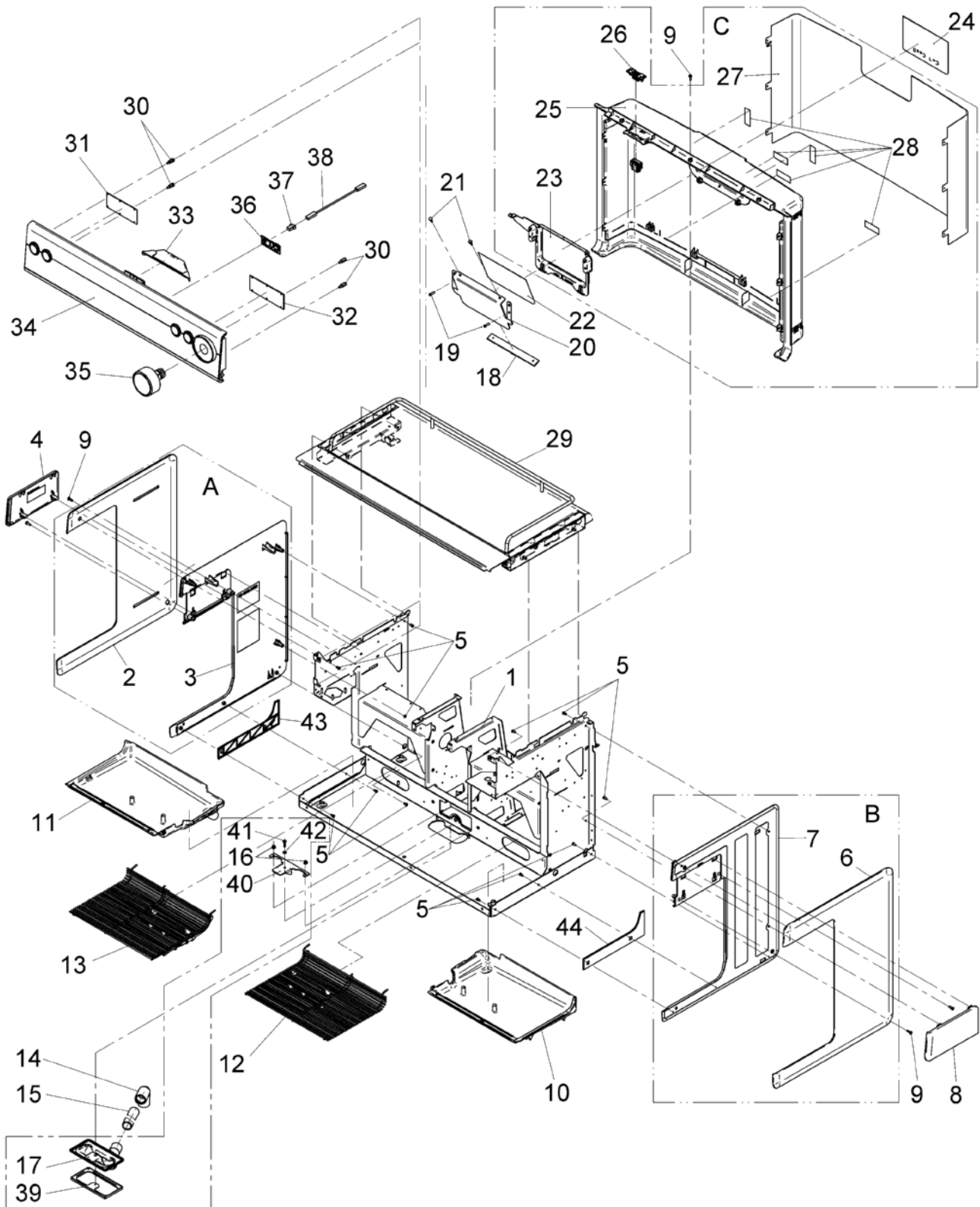
gedruckt / printed: 02.06.2022

WMF GmbH
WMF Platz 1
D-73312 Geislingen/Steige
info@wmf-group.com
www.wmf.com

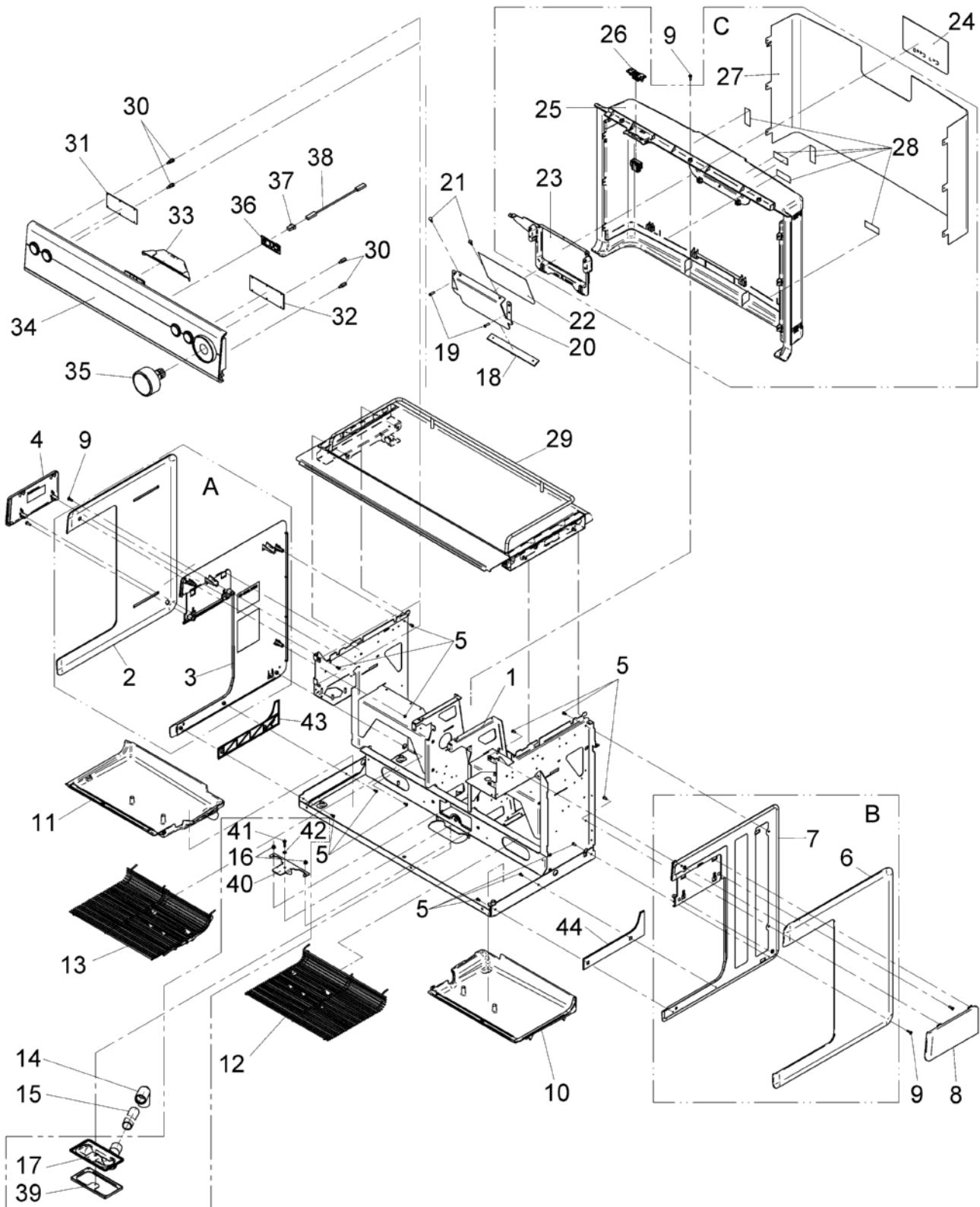
Blatt Sheet	Bezeichnung	Designation	Seite Page
200	Satzschublade	ground bin	2
201	Verkleidungsteile	cover parts	4
202	Einbauteile 1	mounting parts 1	8
203	Einbauteile	mounting parts	10
204	Maschinengestell	base frame	18
205	Tassenablage	cup storage	20
206	Brüheinheit	brewing unit	22
207	Mühle	grinder	28
208	Dampfkessel	steam boiler	30
209	Bohnenbehälter	Bean Containers	34
210	Heißwasserausgabe	dispensing hot water	36
211	Magnetventile, einzeln	solenoid valve, separate	44
212	Magnetventile, verkettet	solenoid valve, linkable	48
213	Elektrische Komponenten	electrical components	50
214	Telemetriemodul	telemetry module	54
215	Siebträger	portafilter	56
216	Einbauteile 2	mounting parts 2	60
217	Produktbehälter Bohnen, groß	product hopper beans, large	64
240	Nachrüstsätze	Retrofit kits	66



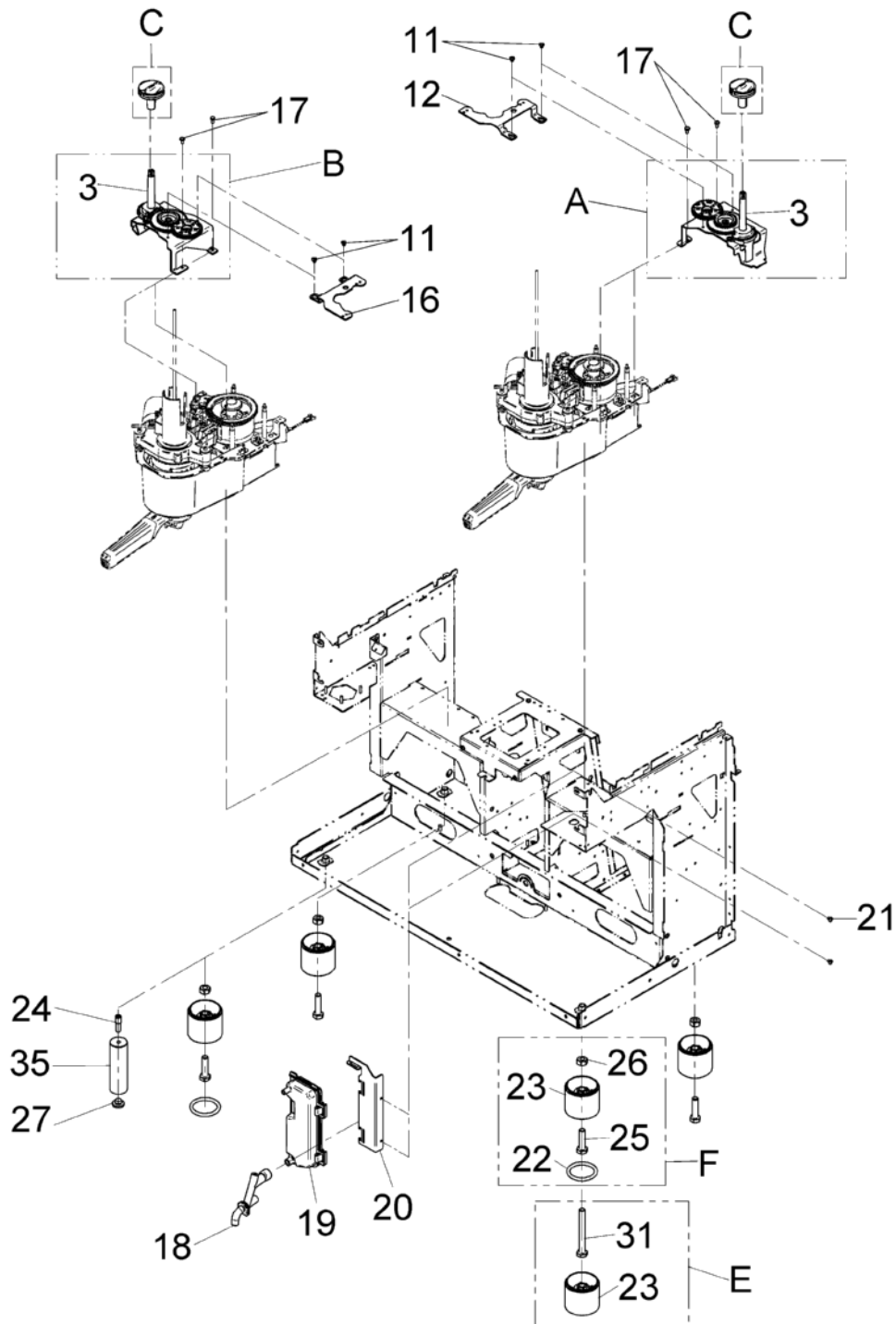
Pos.	Art.-Nr. Art. no.	Bezeichnung Tech-Info Service-Info	Designation Tech-Info Service-Info	EA1	EA2
1	33.4116.1100	Schraubfuss	screw base	-	-
2	33.4080.3200	Klopfstange-Satzschublade kompl	knock rod espresso compl.	-	-
3	00.0047.3109	Senkschraube ISO 7046-2-M 3x20-1.4301-H	counter sunk screw ISO 7046-2-M 3x20-1.4	-	-
4	00.0047.2097	Sechskantmutter ISO 10511-M 3-1.4301	hexagonnut ISO 10511-M 3-1.4301	-	-
A	33.2803.6000	4er Set Fuß+ Schrauben	set of 4 feet and screws	-	-



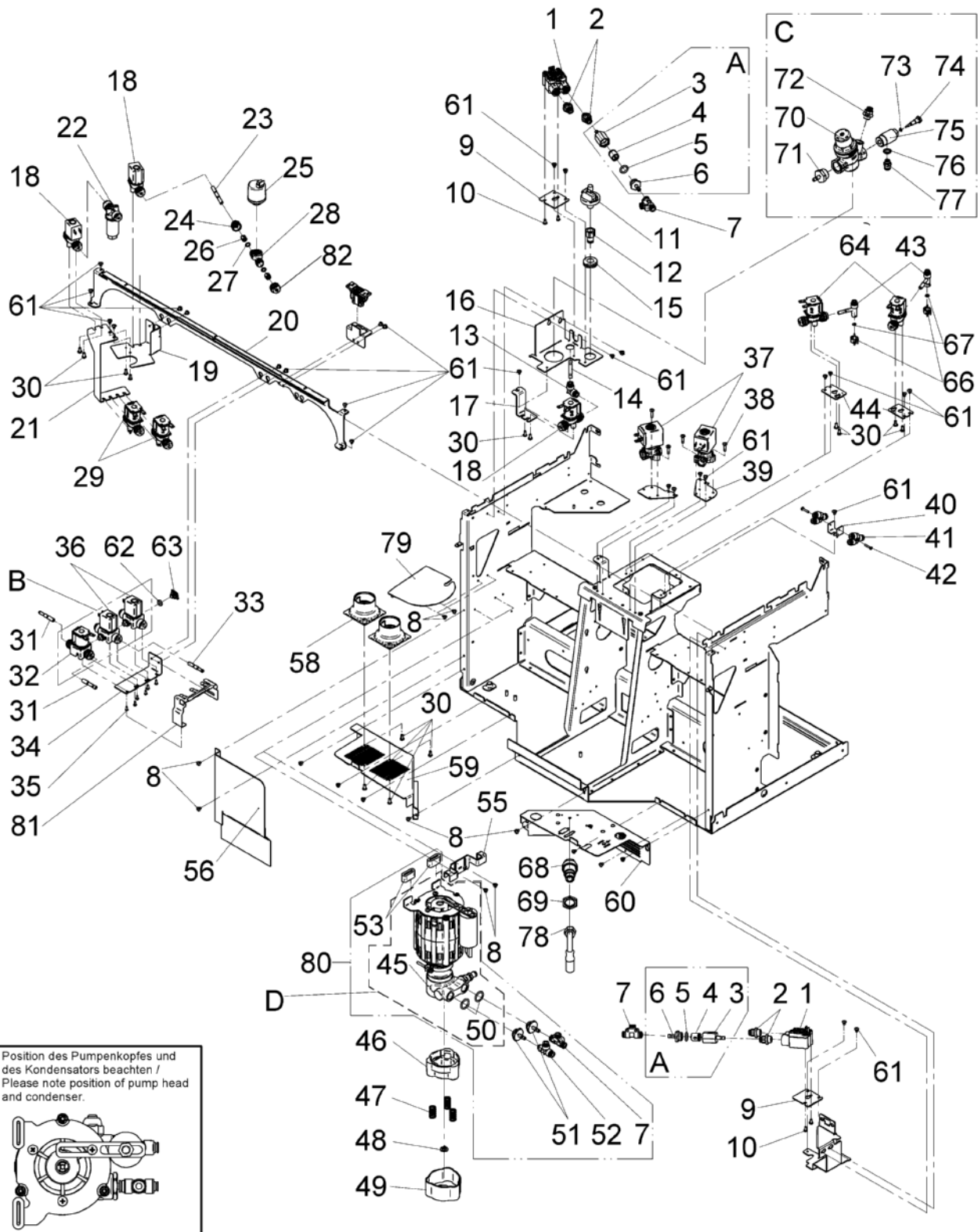
Pos.	Art.-Nr. Art. no.	Bezeichnung Tech-Info Service-Info	Designation Tech-Info Service-Info	EA1	EA2
1	33.XXXX.XXXX	Hinweis: siehe Maschinengestell	Note: see base frame	-	-
4	33.2687.6000	Seitenwand, links Blende	side cover, left orifice	-	-
5	00.0047.3627	EJOT PT-Schraube KA 40x 8-WN 1412-A2	EJOT PT-screw KA 40x 8-WN 1412-A2	-	-
8	33.2687.7000	Seitenwand, rechts Blende	side cover, right orifice	-	-
10	33.2682.8000	Tropfschale, rechts	drip tray, right	-	-
11	33.2682.7000	Tropfschale, links	drip tray, left	-	-
12	33.2905.1000	Gitter, Tropfschale, rechts kpl.	mesh, drip tray, right compl.	-	-
13	33.2906.1000	Gitter, Tropfschale, links kpl.	mesh, drip tray, left compl.	-	-
14	33.2165.8000	Verbindungsstück, gewinkelt	connector piece, tilted	-	-
15	33.4002.7000	Rohr Ablauf	pipe drain	-	-
16	00.0047.2116	Comby-SHB-Mutter-M4-Selbstsiche rnd-A2	comby-wheel-nut M4 self-locking-A2	-	-
17	33.4170.3000	Formteil-Tropfschalenablauf	moulded part drip-tray drain	-	-
18	33.2464.2100	Flachbaugruppe LED Beleuchtung	Flat module LED illumination	-	-
21	33.2494.9000	Distanzhalter	spacer	-	-
23	33.4003.4000	Leuchtrahmen	illuminated frame	-	-
24	33.9488.2000	Logo, Schild Tim Hortons Tim Hortons	logo, label Tim Hortons	-	-
24	33.9482.9000	Schild Logo McCafe	Shiled Logo McCafe	-	-
24	33.4003.5000	Logo, Schild	logo, label	-	-
31	33.2677.5000	Platine, links	board, left	-	-
32	33.2677.6000	Platine, rechts	board, right	-	-



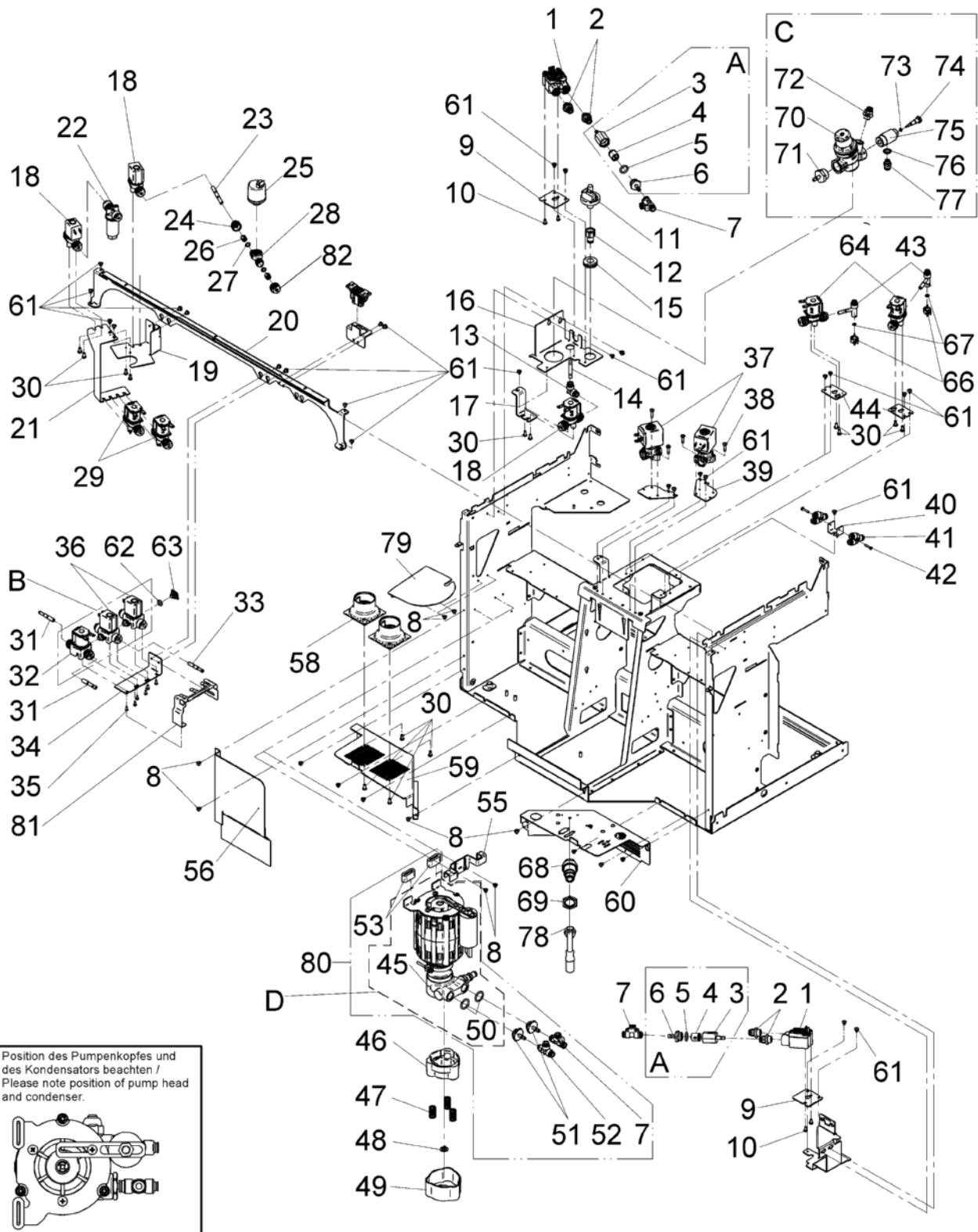
Pos.	Art.-Nr. Art. no.	Bezeichnung Tech-Info Service-Info	Designation Tech-Info Service-Info	EA1	EA2
33	33.2687.5000	Deckel	lid	-	-
34	33.2676.0199	Bedienblende programmiert, standard	operating panel programmed, standard	1	-
34	33.4263.0199	Bedienblende, programmiert Ersatzteil programmiert, 2. autosteam	operating panel, programmed programmed, 2nd autosteam	-	-
35	33.2690.4000	Drehgriff	turning knob	-	-
36	33.4103.0000	SD-Karte	SD card	-	-
36	33.4073.4000	Aufsteckplatine mit SD-Card	plug board with SD card	-	-
37	33.4081.2000	Mini-USB	mini USB	-	-
38	33.4081.1000	Kabel, USB	cable, USB	-	-
42	00.0047.2160	Scheibe ähnlichDIN 34815-4-PA6.6-schwarz	washer PA6.6-bl	-	-
43	33.4281.6000	Formdichtung Seitenwand links	gasket side cover left	-	-
44	33.4281.5000	Formdichtung Seitenwand rechts	gasket side cover right	-	-
45	33.2367.0200	Abstandshalter	spacer	-	-
46	33.2367.0000	Leiterplatte, RS232	printed circuit board, RS232	-	-
A	33.2906.6000	Seitenwand, links, kpl.	side cover, left, compl.	-	-
B	33.2906.7000	Seitenwand, rechts, kpl.	side cover, right, compl.	-	-
C	33.2905.8200	Rückwand, kpl.	rear cover, compl.	-	-
C	33.2905.8099	Rückwand, kpl.	rear cover, compl.	-	-



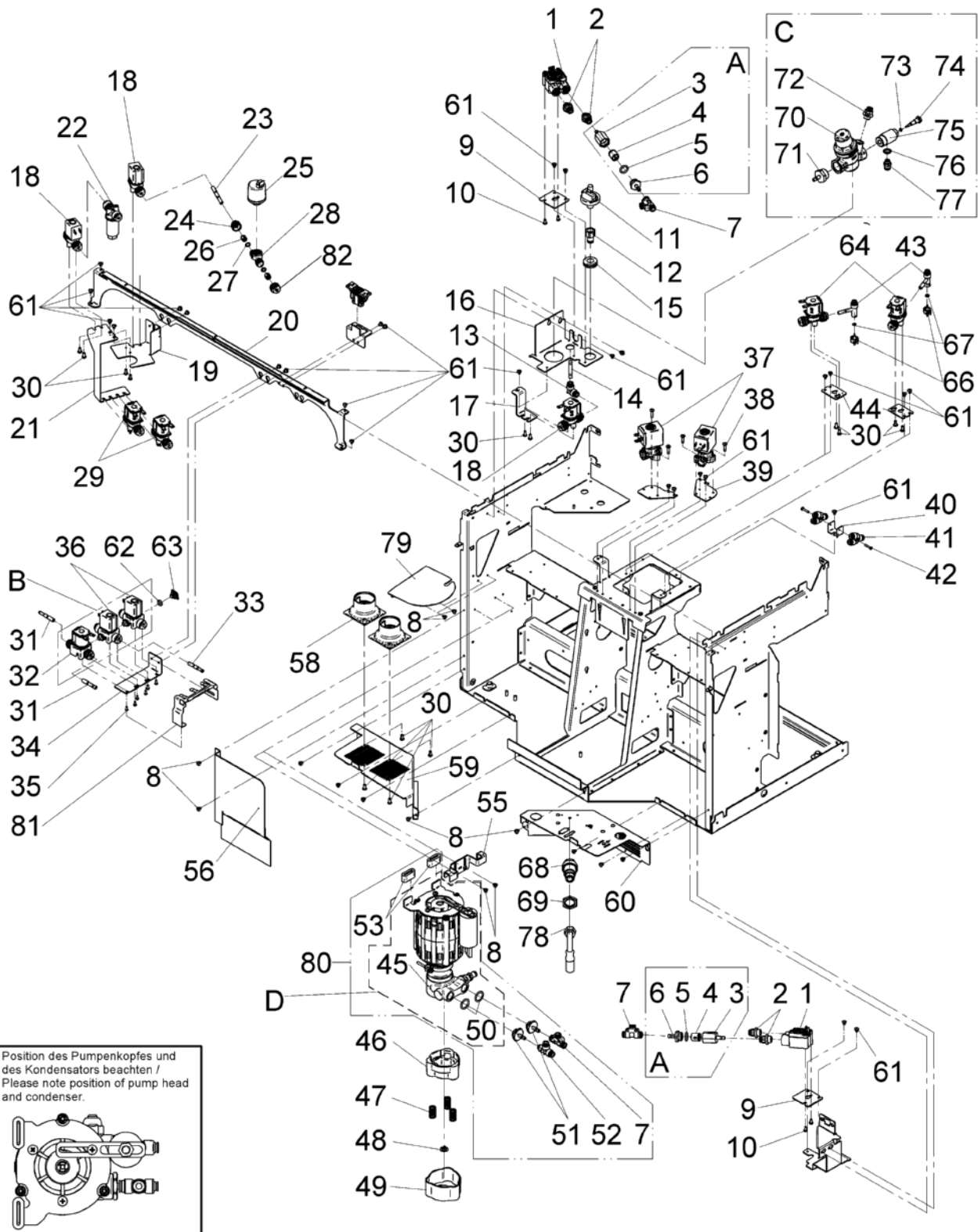
Pos.	Art.-Nr. Art. no.	Bezeichnung Tech-Info Service-Info	Designation Tech-Info Service-Info	EA1	EA2
3	33.2910.0000	Mahlgradeinstellung	grinding degree setting	-	-
11	00.0047.3357	Flkopf-Schraube ISO 7045-M 4x 5-A2-H-Spv.	pan head screw ISO 7045-M 4x 5-A2-H-Spv.	-	-
12	33.4004.0000	Winkel, Behälter, rechts	angle, hopper, right	-	-
16	33.4000.6000	Winkel, Behälter, links	angle, hopper, left	-	-
18	33.4001.9000	Entspannteil	release	-	-
19	33.2479.3000	Kondensatabscheider	condensate separator	-	-
22	33.2675.5000	O-Ring 42,00x5,33 MVQ	O-ring, 42.00x5.33 MVQ	-	-
24	33.9471.0000	Gewindebolzen, M8-M10	threaded bolt, M8-M10	-	-
25	00.0047.1423	Sechskant-Shr. ISO 4017-M10x40-8.8-VZD	hexagon-screw ISO 4017-M10x40-8.8-A2L	-	-
26	00.0047.2059	Sechskantmutter ISO 4032-M10-1.4301	hexagonnut ISO 4032-M10-1.4301	-	-
27	33.1389.3000	Fuß	foot	-	-
31	00.0047.0885	Sechskant-Shr. ISO 4014-M10x 90-8.8-A2K	hexagon-screw ISO 4014-M10x 90-8.8-A2K	-	-
35	33.2369.0000	Fuß, 100 mm 100 mm, USA-Modul	foot, 100 mm 100 mm, USA module	-	-
A	33.2911.3099	Mahlgradeinstellung, rechts nur Ersatzteil für mechanische Mahlgradverstellung	grinding degree setting, right only spare part for mechanical grind adjustment	-	-
B	33.2905.7099	Mahlgradeinstellung, links nur Ersatzteil für mechanische Mahlgradverstellung	grinding degree setting, left only spare part for mechanical grind adjustment	-	-
C	33.2912.2000	Drehgriff, Mahlgradeinstellung, kpl. nur Ersatzteil für mechanische Mahlgradverstellung	turning knob, grinding setting, compl.	-	-
E	33.3335.8000	Nachrüstset Füße 50 mm für espresso 4er Set	Retrofit kit feet 50 mm for espresso Set of 4	-	-
F	33.4748.2000	Fuß, 60 mm nur Ersatzteil	foot, 60 mm spare part only	-	-



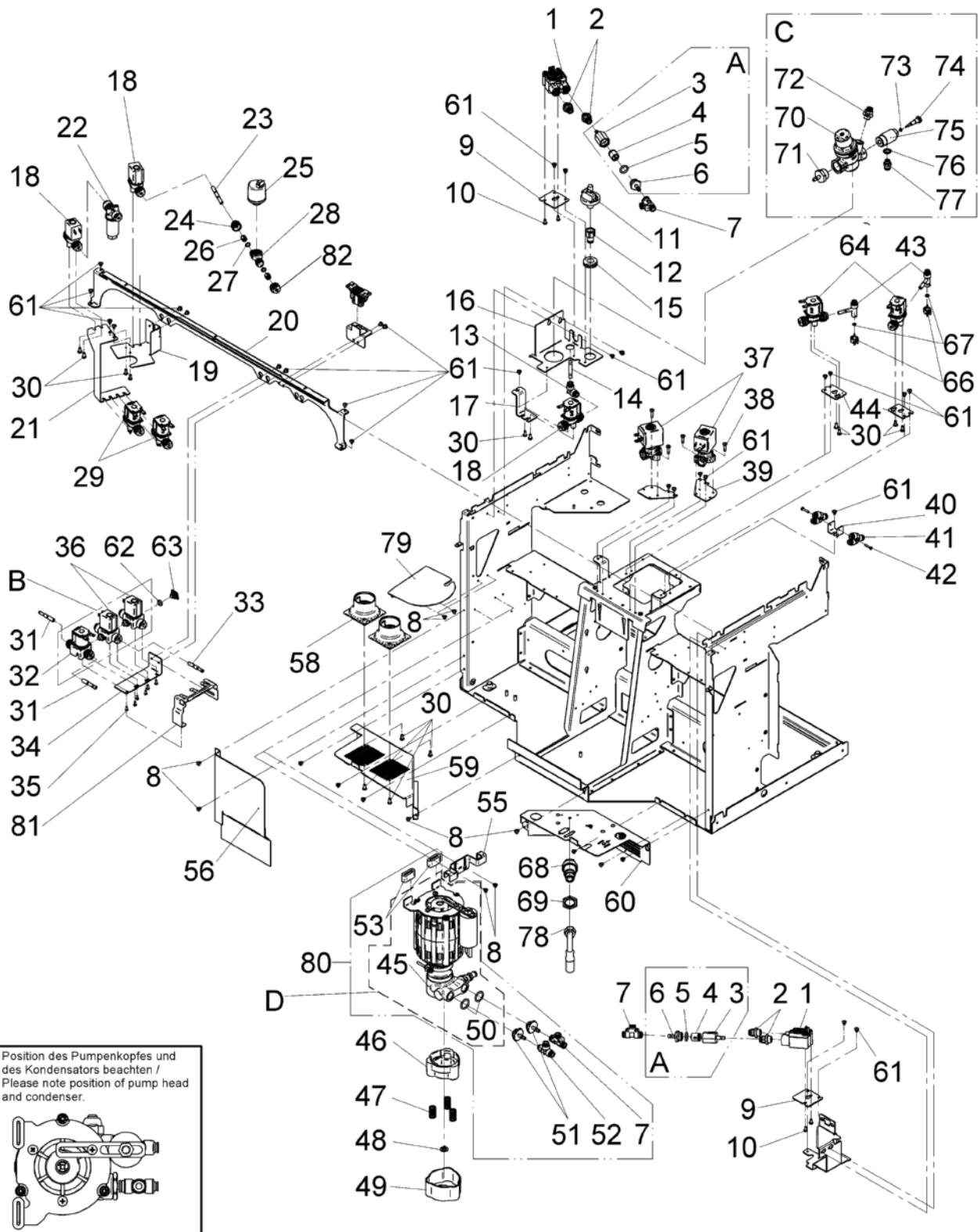
Pos.	Art.-Nr. Art. no.	Bezeichnung Tech-Info Service-Info	Designation Tech-Info Service-Info	EA1	EA2
1	33.4000.8000	DFM	flow meter	1	-
2	33.2692.1000	Steckanschluss I 6-G1_4	plug-in connection I 6-G1_4	-	-
7	33.1445.7000	Steckanschluss T 6-6-6	plug-in connection T 6-6-6	-	-
8	00.0047.3356	Flkpf-Schraube ISO 7045-M 4x 5-1.4301-H	pan head screw ISO 7045-M 4x 5-1.4301-H	-	-
11	33.4216.9000	Druckschalter Pressure-switch 0.5 bar	Pressure-switch 0.5 bar	-	-
12	33.1498.8000	Steckanschluss I 6-G1_4	plug-in connection I 6-G1_4	-	-
15	33.2375.3000	Durchführungstülle	rubber funnel	-	-
18	33.XXXX.XXXX	Hinweis: Ventil Pos. 9, siehe Zeichnung Magnetventile Einzel	Note: valve pos. 9, see drawing magnet valves single	-	1
22	33.2849.7099	Wasserfilter	water filter	-	-
23	33.2411.2100	Blende 1,2 mm	aperture	-	-
24	33.2274.1000	Überwurfmutter, weiß, 6mm	union nut, white, 6 mm	-	-
25	33.2241.8000	Drucksensor	pressure sensor	-	1
26	33.2274.2000	Klemmring	clamping ring	-	-
27	33.2274.0000	O-Ring 6,07x1,78 FKM	O-ring, 6.07x1.78 FKM	-	-
28	33.2354.6000	Grundkörper	base body	-	1
29	33.XXXX.XXXX	Hinweis: Ventil Pos. 1, siehe Zeichnung Magnetventile Einzel	Note: valve pos. 1, see drawing magnet valves single	1	-
30	00.0047.3653	EJOT PT-Schraube KA 40x10 WN 1411-A2	EJOT PT-screw KA 40x10 WN 1411-A2	-	-
31	33.2507.6000	Nippel, Schlauch	plug, hose	-	-
32	33.XXXX.XXXX	Hinweis: Ventil 13, siehe Rohrplan	Note: valve 13, see piping diagram	-	-



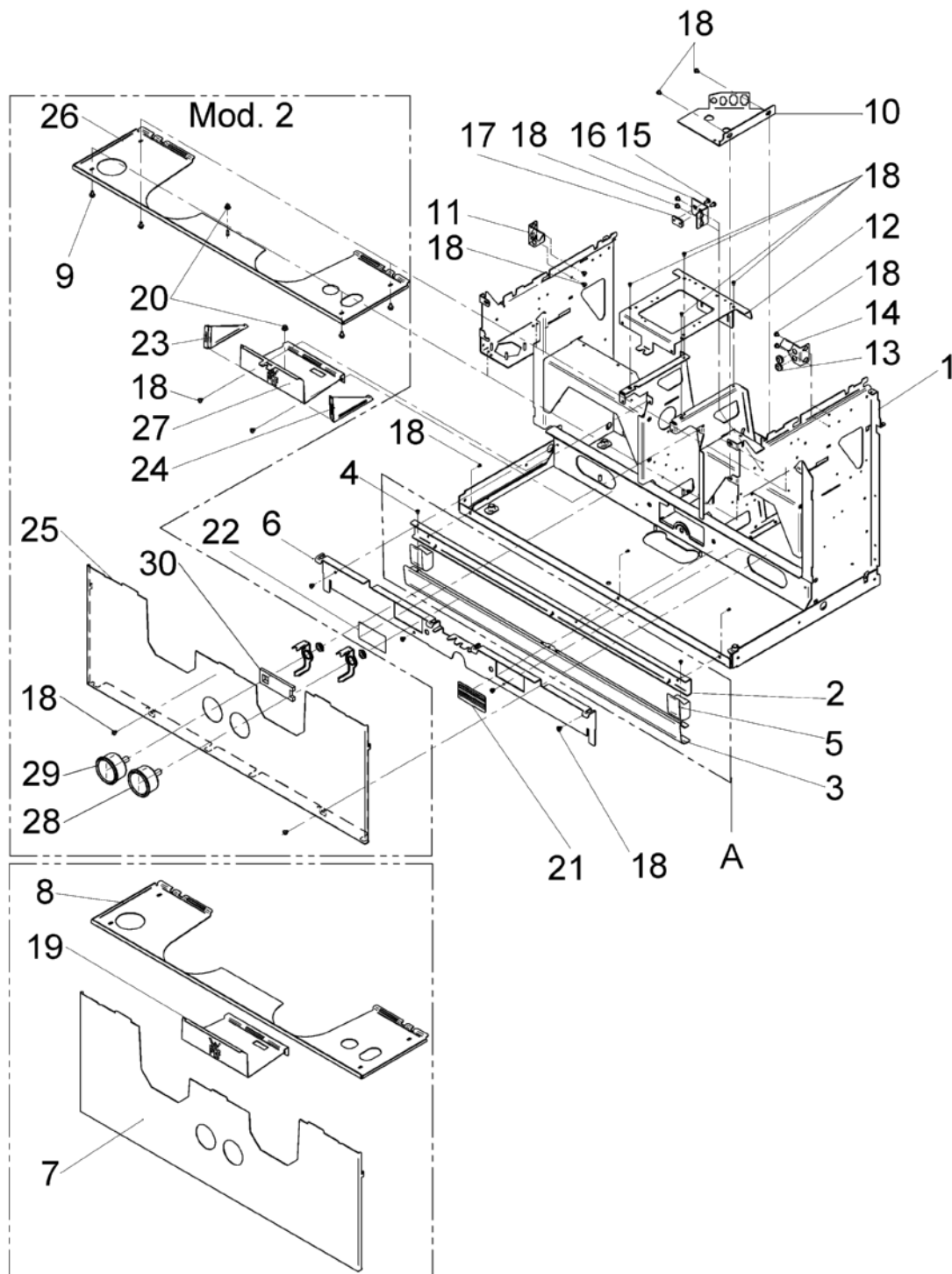
Pos.	Art.-Nr. Art. no.	Bezeichnung Tech-Info Service-Info	Designation Tech-Info Service-Info	EA1	EA2
33	33.2411.5000	Blende 1,5 mm	aperture 1.5 mm	-	-
35	00.0047.3640	EJOT PT-Schraube KA 30x 8-WN 1411-A2	EJOT PT-screw KA 30x 8-WN 1411-A2	-	-
36	33.XXXX.XXXX	Hinweis: Ventil Pos. 1, siehe Zng. Magnetventile verkettet	Note: valve pos. 1, see drawing magnet valves concatenated	1	-
37	33.XXXX.XXXX	Hinweis: Ventil 16 und 17, siehe Rohrplan	Note: valve 16 and 17, see piping diagram	1	-
38	00.0047.3365	Flkpf-Schraube ISO 7045-M 4x16-1.4301-H	pan head screw ISO 7045-M 4x16-1.4301-H	-	-
41	33.2293.5000	Steckanschluss Y 6-4-4	plug-in connection Y 6-4-4	-	-
42	00.0047.3322	Flkpf-Schraube ISO 7045-M 3x16-1.4301-H	pan head screw ISO 7045-M 3x16-1.4301-H	-	-
43	33.2350.7000	Grundkörper	base body	-	1
45	33.4208.4000	Pumpenkopf Ersatzteil nur für USA	pump head spare part, only for USA	-	-
45	33.2673.0000	Pumpenkopf nur Ersatzteil (Standard + Japan)	pump head spare part only (Standard and Japan)	-	-
46	33.2354.7000	Aufnahme	holder	-	-
47	33.0199.0000	Feder	spring	-	-
49	33.4001.0000	Pumpenkopfaufnahme	pump head receiver	-	-
50	33.0395.5000	O-Ring 17,12x2,62 EPDM	O-ring, 17.12x2.62 EPDM	-	-
51	33.2587.3000	Nippel-Steckanschluss I 6-G3_8	nipple I 6-G3_8	-	-
52	33.2242.9000	Steckanschluss T 6-6-4	plug-in connection T 6-6-4	-	-
55	33.4208.6000	Befestigung Espressopumpe USA, nur für USA	fastening espresso pump USA, foe USA only	-	-
56	33.2935.5000	Pumpenabdeckung	pump cover	-	-
58	33.4002.8000	Haube	cover	-	-



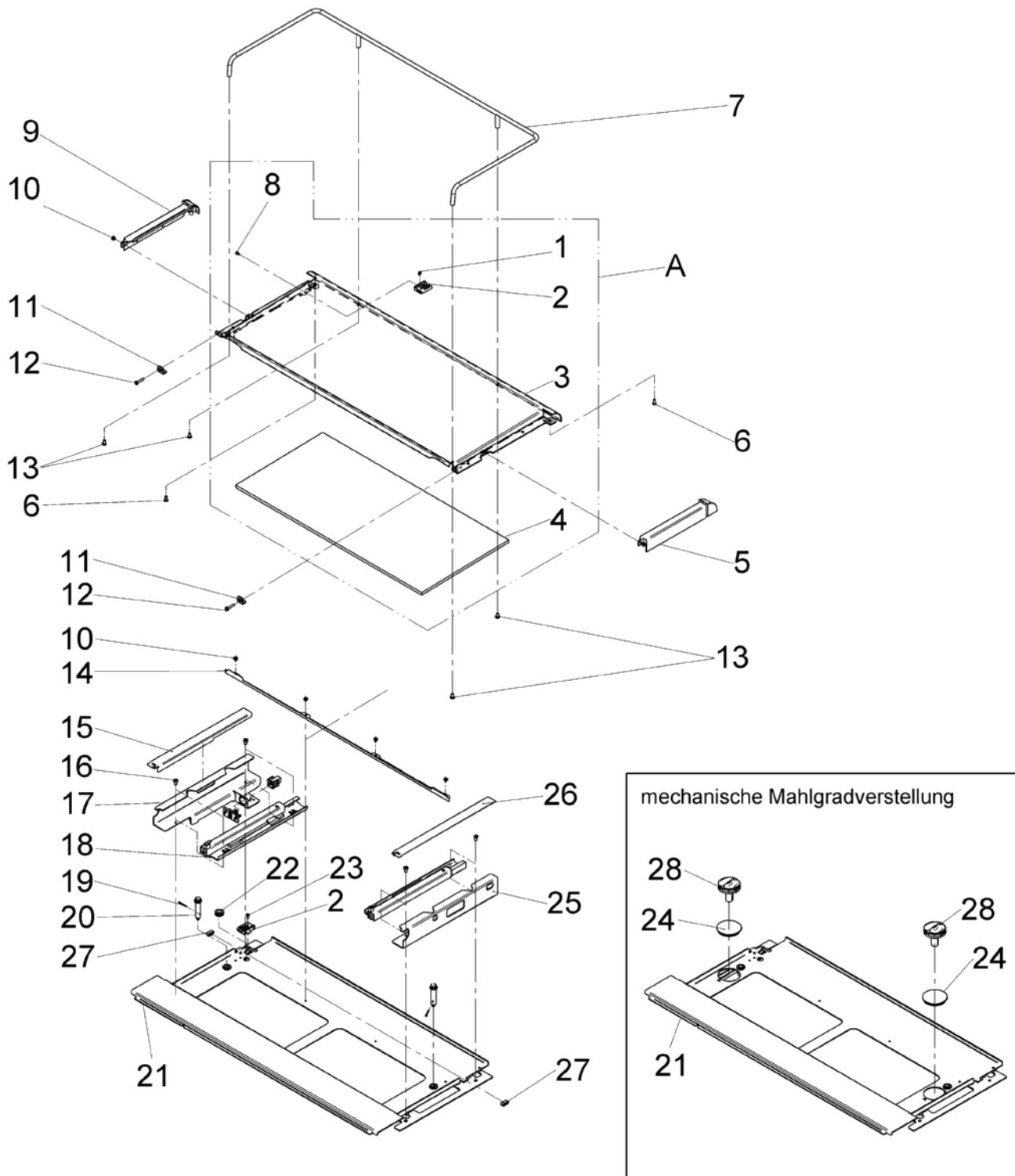
Pos.	Art.-Nr. Art. no.	Bezeichnung Tech-Info Service-Info	Designation Tech-Info Service-Info	EA1	EA2
61	00.0047.3357	Flkpf-Schraube ISO 7045-M 4x 5-A2-H-Spv.	pan head screw ISO 7045-M 4x 5-A2-H-Spv.	-	-
62	33.4004.2000	O-Ring 7,60x2,40 FKM	O-ring, 7.60x2.40 FKM	1	-
63	33.2641.5000	Verschlussstopfen	locking stopper	1	-
64	33.2400.7000	Ventil 2/2 NW2,5 Hub 0,75-12 bar Brühwasserventil	valve 2/2 NW2.5 stroke 0.75-12 bar brewing water valve	-	-
66	33.2495.0000	Temperaturfühler	temperature sensor	-	-
67	33.2534.8000	O-Ring 3,60x1,90 EPDM	O-ring, 3.60x1.90 EPDM	-	-
68	33.2800.4600	Wassereinlauf	water inlet	-	-
69	33.0130.4000	Sechskantmutter	hexagon nut	-	-
70	33.1406.5100	Reduzierventil 2,6 bar	reduction valve 2.6 bar	-	-
71	33.2191.4000	Nippel-Steckanschluss I 4-G1_2 mit 00 0048 7704 Rohrgewindedichtung abgedichtet	nipple-connection I 4-G1_2 sealed with with threadlocker 00 0048 7704	-	-
72	33.2692.1000	Steckanschluss I 6-G1_4	plug-in connection I 6-G1_4	-	-
73	33.0398.5000	O-Ring 2,90x1,78 EPDM	O-ring, 2.90x1.78 EPDM	-	-
74	33.2193.1100	Nadelblende	needle orifice	-	-
75	33.2497.1100	Nippel mit 00 0048 7704 Rohrgewindedichtung abgedichtet	plug sealed with with threadlocker 00 0048 7704	-	-
76	33.1555.8000	Dichtung	seal	-	-
77	33.1446.1000	Steckanschluss I 6-G1_8	plug-in connection I 6-G1_8	-	-
78	33.2369.4000	Zulaufschlauch 2x G 3/8 ohne Ummantelung	infeed hose 2x G 3/8 without coating	-	-
81	33.4162.8000	Winkel, Erdung	angle, grounding	-	-
82	33.2274.4000	Überwurfmutter, schwarz, 6 mm	union nut, black, 6 mm	-	-



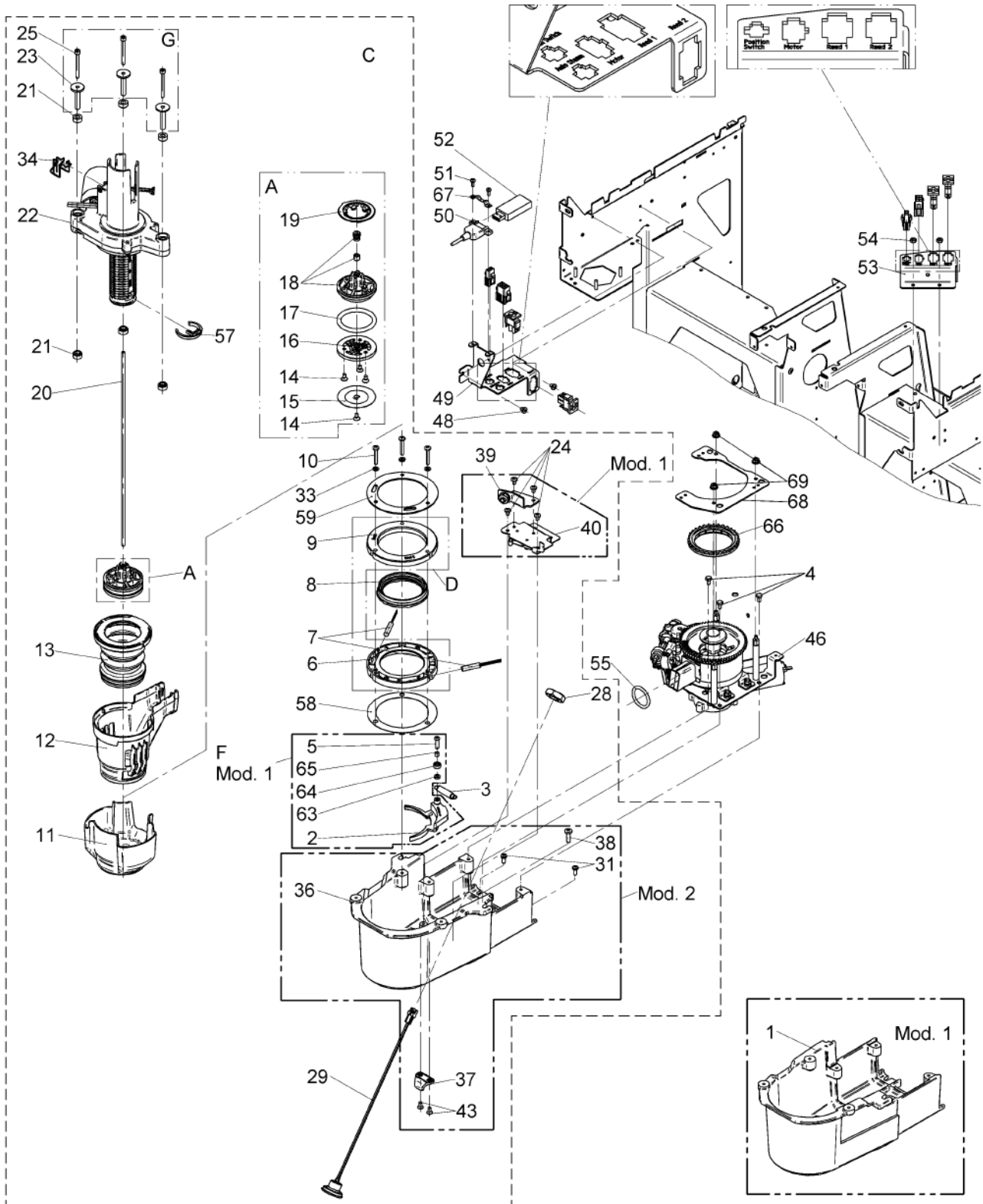
Pos.	Art.-Nr. Art. no.	Bezeichnung Tech-Info Service-Info	Designation Tech-Info Service-Info	EA1	EA2
A	33.2729.8000	Rückschlagventil enthält Pos. 3-6	check valve includes item 3-6	-	-
C	33.2906.3099	Reduzierventil, kpl.	reduction valve, compl.	-	-
D	33.2921.4099	Flügelzellenpumpe balanced, nur Ersatzteil	vane type pump balanced, spare part only	-	-
D	33.2921.4199	Flügelzellenpumpe balanced, Japan 200 V/3 kW, nur Ersatzteil	vane type pump balanced, 200 V/3 kW Japan, spare part only	-	-
D	33.4208.3099	Flügelzellenpumpe balanced-USA, nur Ersatzteil	vane type pump balanced-USA, spare part only	-	-



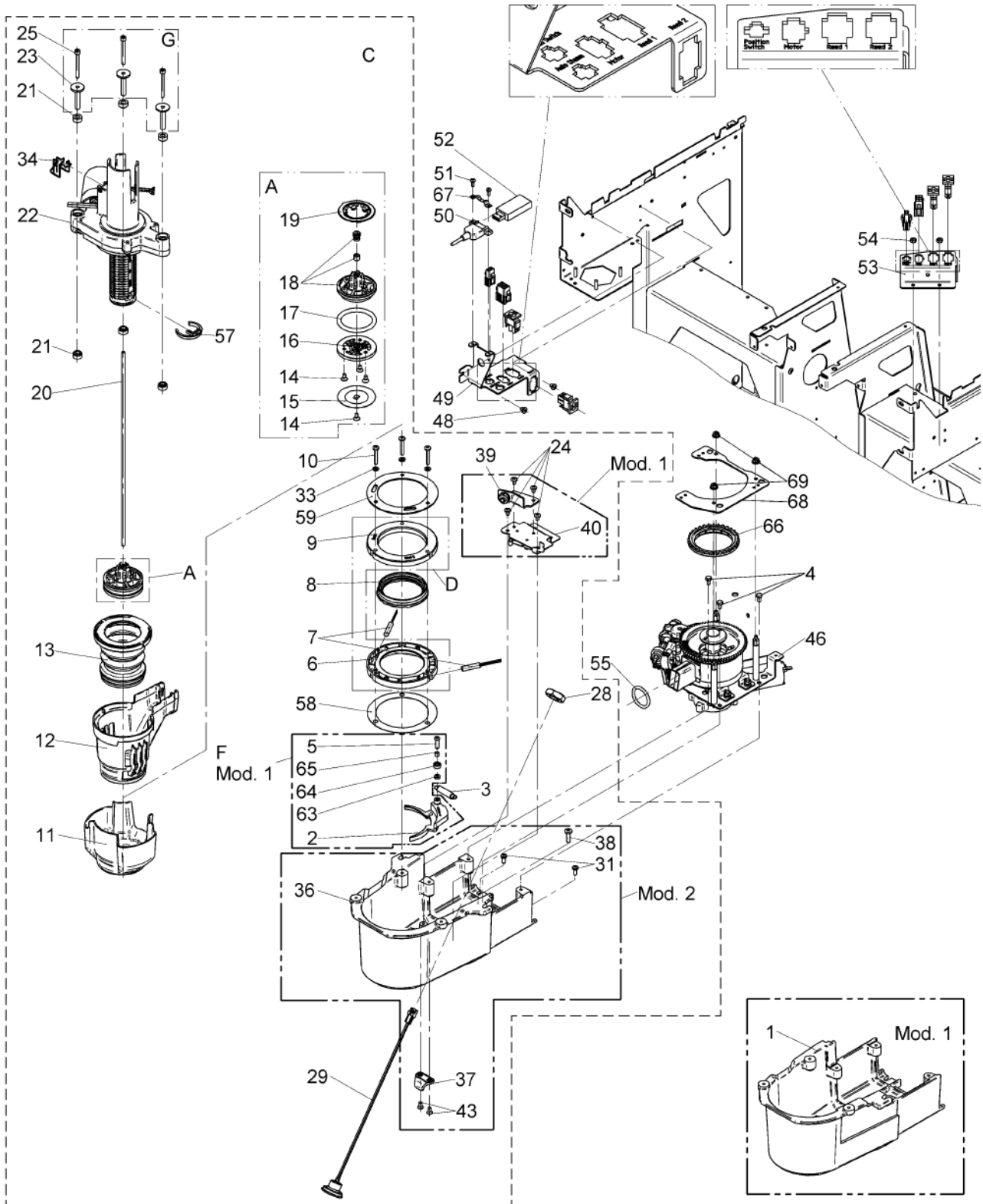
Pos.	Art.-Nr. Art. no.	Bezeichnung Tech-Info Service-Info	Designation Tech-Info Service-Info	EA1	EA2
7	33.2697.1000	Winkel, Spritzschutz	angle, splash guard	-	-
13	33.1473.8000	Durchführungstülle	rubber funnel	-	-
19	33.2698.1000	Winkel, Brücke	angle, bridge	-	-
19	33.2698.1100	Winkel, Brücke ohne Prägung	angle, bridge no embossment	-	-
23	33.4018.4100	Elastomerteil, links ab Modifikation 2	elastomere part, left after modification 2	-	-
24	33.4018.5100	Elastomerteil, rechts ab Modifikation 2	elastomere part, right after modification 2	-	-
25	33.4121.8000	Winkel Spritzschutz, ab Modifikation 2	angle splash guard, from Mod. 2	-	-
27	33.4121.7100	Winkel, Brücke neutral, ab Modifikation 2	angle, bridge neutral, after modification 2	-	-
27	33.4121.7000	Winkel, Brücke WMF, ab Modifikation 2	angle, bridge WMF, as of modification 2	-	-
28	33.4000.5000	Manometer 2,5 bar	manometer 2,5 bar	-	-
29	33.2692.2000	Manometer 16 bar	manometer 16 bar	-	-
30	33.4032.7000	Dämmplatte	insulating board	-	-
A	33.2944.6099	Winkel	angle	-	-



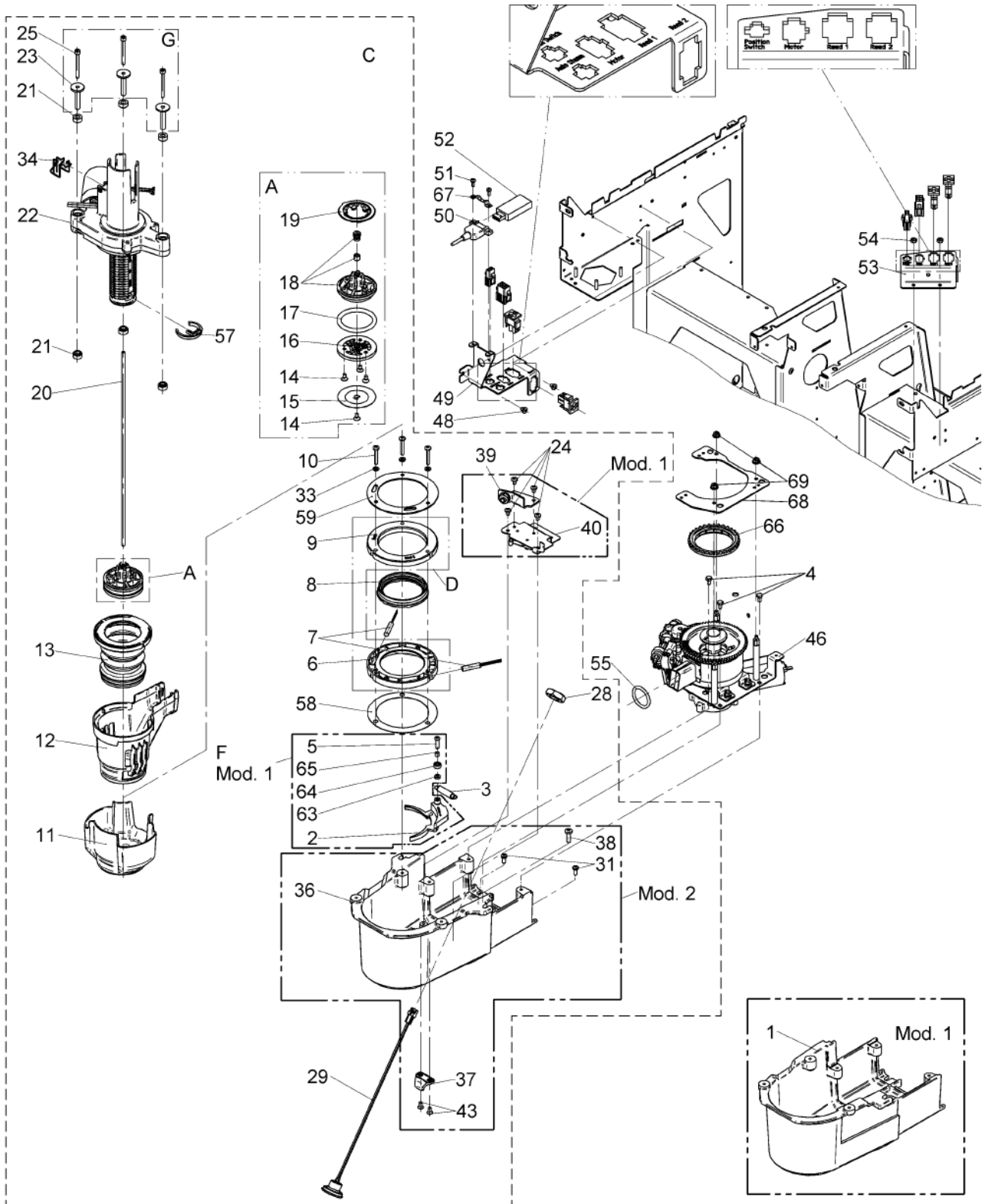
Pos.	Art.-Nr. Art. no.	Bezeichnung Tech-Info Service-Info	Designation Tech-Info Service-Info	EA1	EA2
2	33.4016.2000	Kontakt, 2 polig	contact, 2-pin	-	-
5	33.2672.1000	Abdeckleiste, rechts	covering strip, right	-	-
7	33.2695.8000	Reling	rail	-	-
9	33.2672.2000	Abdeckleiste, links	covering strip, left	-	-
11	33.4060.4000	Winkel	angle	-	-
24	33.4036.5000	Verschluss, Mahlgradeinstellung	lock, grinding degree setting	-	-
28	33.2912.2000	Drehgriff, Mahlgradeinstellung, kpl.	turning knob, grinding setting, compl.	-	-
99	33.2906.5099	Tassenablage, kpl. mechanische Mahlgradverstellung	cup storage, compl. mechanical grind adjustment	-	-
99	33.2906.5299	Tassenablage, kpl. elektrische Mahlgradverstellung mit elektrischer Mahlgradverstellung	cup tray compl. electric grind adjustment with electrical grinding adjustment	-	-
A	33.2913.6000	Tassenablage mit Heizfolie	cup storage with heating foil	-	-



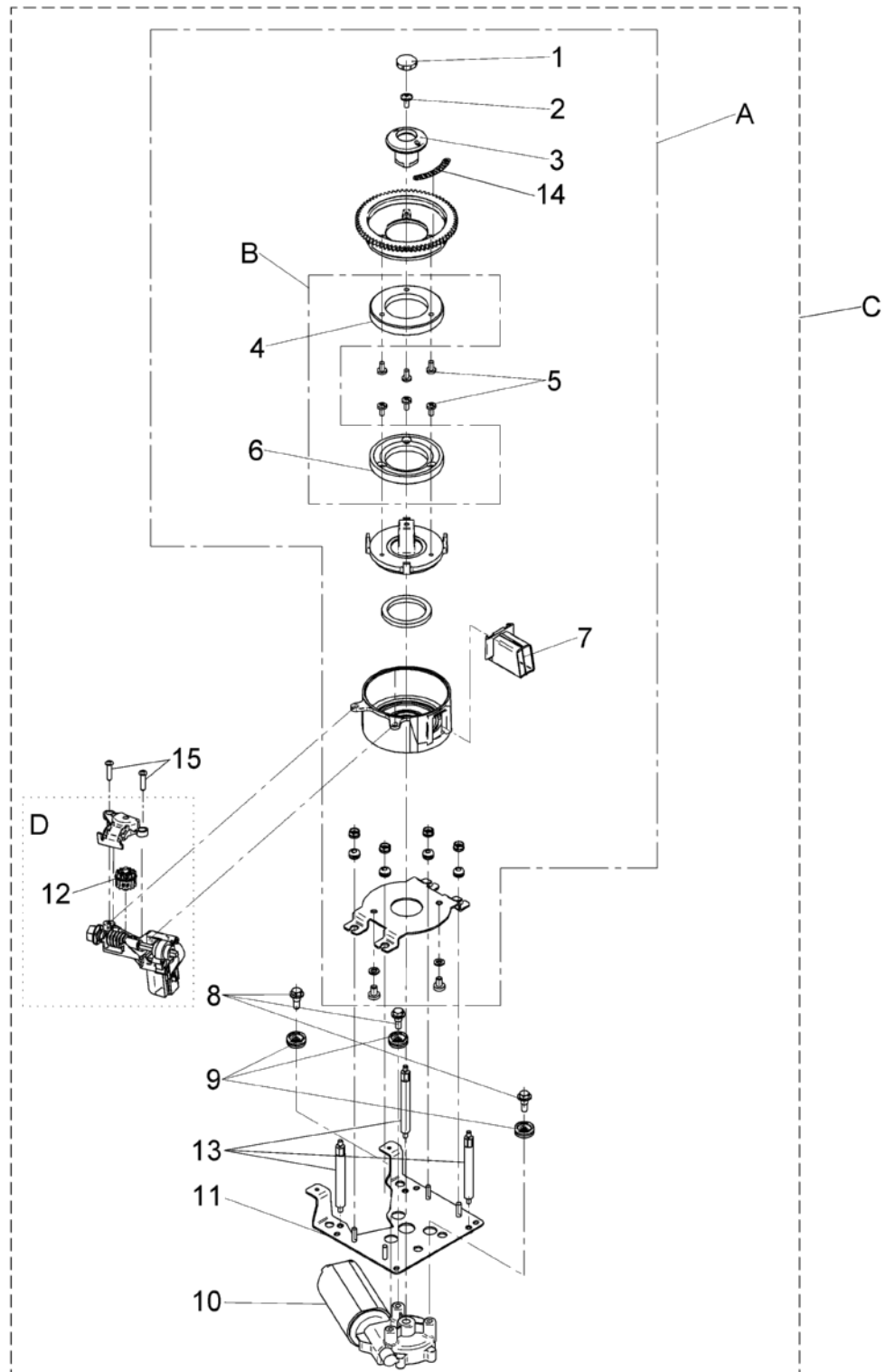
Pos.	Art.-Nr. Art. no.	Bezeichnung Tech-Info Service-Info	Designation Tech-Info Service-Info	EA1	EA2
1	33.2698.6000	Aufnahme, Siebträger, rechts	holder, portafilter, right	-	-
1	33.2680.0000	Aufnahme, Siebträger, links	holder, portafilter, left	-	-
2	33.2685.8000	Schaltkurve	control curve	-	-
3	33.4000.0000	Zugfeder	pull-spring	-	-
4	00.0047.1407	Sechskant-Shr. ISO 4017-M 4x 8-1.4301	hexagon-screw ISO 4017-M 4x 8-1.4301	-	-
7	33.1593.4000	Schalter, Handeinwurf	switch, manual insert	-	1
8	33.2689.7000	Dampfsperre, Abstreifer	steam block, wiper	-	-
9	33.4036.3000	Bajonettabdeckung, oben	bayonet cover, top	-	-
10	00.0047.3369	Flkopf-Schraube ISO 7045-M 4x25-1.4301-H Anzugsmoment 1,5 Nm, mit 00.0048.4906 eingeklebt	pan head screw ISO 7045-M 4x25-1.4301-H fastening torque 1.5Nm, glued-in with 00.0048.4906	-	-
11	33.4063.8000	Haube, Mehrlutsche	cover, grounds chute	-	-
12	33.2670.1100	Mehrlutsche	ground coffee chute	-	-
13	33.2685.7000	Spindelschutz	bellows spindle cover	-	-
14	00.0047.3112	Senkschraube DIN 965-M 4x 8-1.4301-H Anzugsmoment 0,8 Nm, eingeklebt mit Kleber Loctite 243 blau, Mat.-Nr. 00 0048 4906	counter sunk screw DIN-965 M 4x 8-1.4 fastening torque 0.8 Nm, glued-in with Loctite 243 blue, material number 00 0048 4906	-	-
15	33.2671.0000	Verteilersieb	distributor sieve	-	-
17	33.2675.5000	O-Ring 42,00x5,33 MVQ	O-ring, 42.00x5.33 MVQ	-	-
21	33.2697.7000	Dämmhülse	insulation sleeve	5	-
22	33.2670.7000	Spindeltrieb	spindle drive	1	-
23	33.4214.1000	Distanzschraube Anzugsmoment 1,0 Nm, eingeklebt mit Kleber Loctite 243 blau, Mat.-Nr. 00 0048 4906	spacer screw fastening torque 1.0 Nm, glued-in with Loctite 243 blue, material number 00 0048 4906	2	-



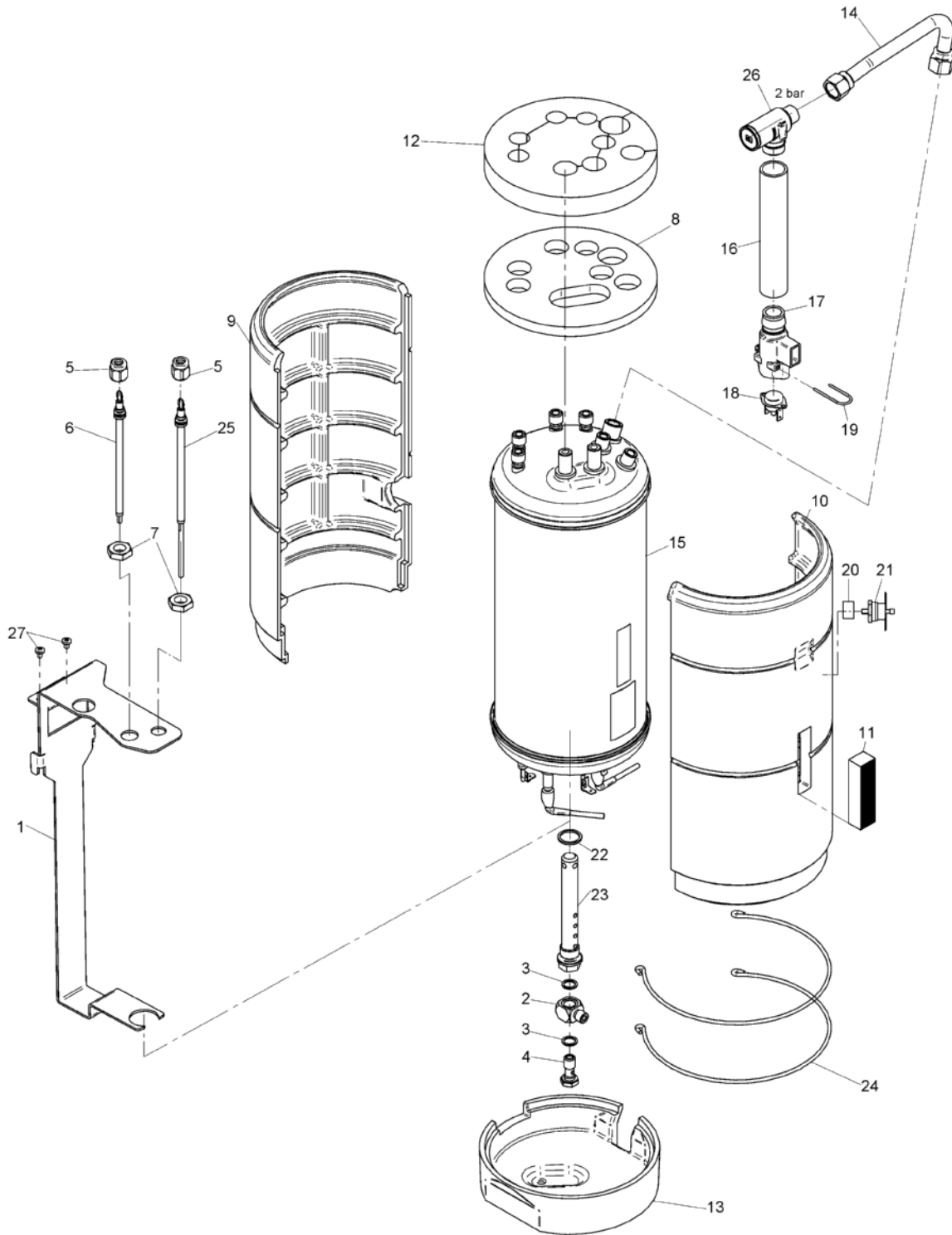
Pos.	Art.-Nr. Art. no.	Bezeichnung Tech-Info Service-Info	Designation Tech-Info Service-Info	EA1	EA2
25	00.0047.1100	Zylinderschraube ISO 4762-M 4x40-A2-70 Anzugsmoment 3,0 Nm, eingeklebt mit Kleber Loctite 243 blau, Mat.-Nr. 00 0048 4906	cheese head screw ISO 4762-M 4x40-A2-70 fastening torque 3.0 Nm, glued-in with Loctite 243 blue, material number 00 0048 4906	-	-
28	00.0047.2090	Sechskantmutter ISO 8675-M16x1, 5-04-verz	hexagonnut ISO8675-M16x1.5-04-zinc-plate	-	-
29	33.4016.4000	LED-Modul	LED module	-	-
33	00.0047.2251	Zahnscheibe DIN 6797-A 4,3-1.4300	tooth lock washer DIN 6797-A 4, 3-1.4300	-	-
34	33.4152.1000	Schutzbügel	guard clip	-	-
36	33.4095.7000	Aufnahme, Siebträger universal	holder, portafilter universal	-	-
37	33.4168.4000	Anschlag	stop	-	-
38	00.0047.3392	Flkpf-Schraube ISO 7045-M 5x16-1.4301-H	pan head screw ISO 7045-M 5x16-1.4301-H	-	-
39	33.2944.4099	Verriegelung, Siebträger, Druckstück	lock, portafilter, pressure plate	-	-
40	33.2938.5099	Verriegelung, Siebträger	lock, portafilter	-	-
43	00.0047.3112	Senkschraube DIN 965-M 4x 8-1.4301-H Anzugsmoment 1,3 Nm, eingeklebt mit Kleber Loctite 243 blau, Mat.-Nr. 00 0048 4906	counter sunk screw DIN-965 M 4x 8-1.4 fastening torque 1.3 Nm, glued-in with Loctite 243 blue, material number 00 0048 4906	-	-
50	33.2677.8000	USB	USB	-	-
52	33.2492.5000	USB-Stick	USB stick	-	1
55	33.1458.8000	O-Ring 24,99x3,53 EPDM	O-ring, 24.99x3.53 EPDM	-	-
57	33.4076.9000	Kolbensperre	piston block	-	-
58	33.4080.2000	Einstellscheibe	adjusting washer	-	-
59	33.4087.6000	Druckscheibe	thrust washer	-	-
66	33.2406.1000	Dichtung, Mühle	seal, grinder	-	-



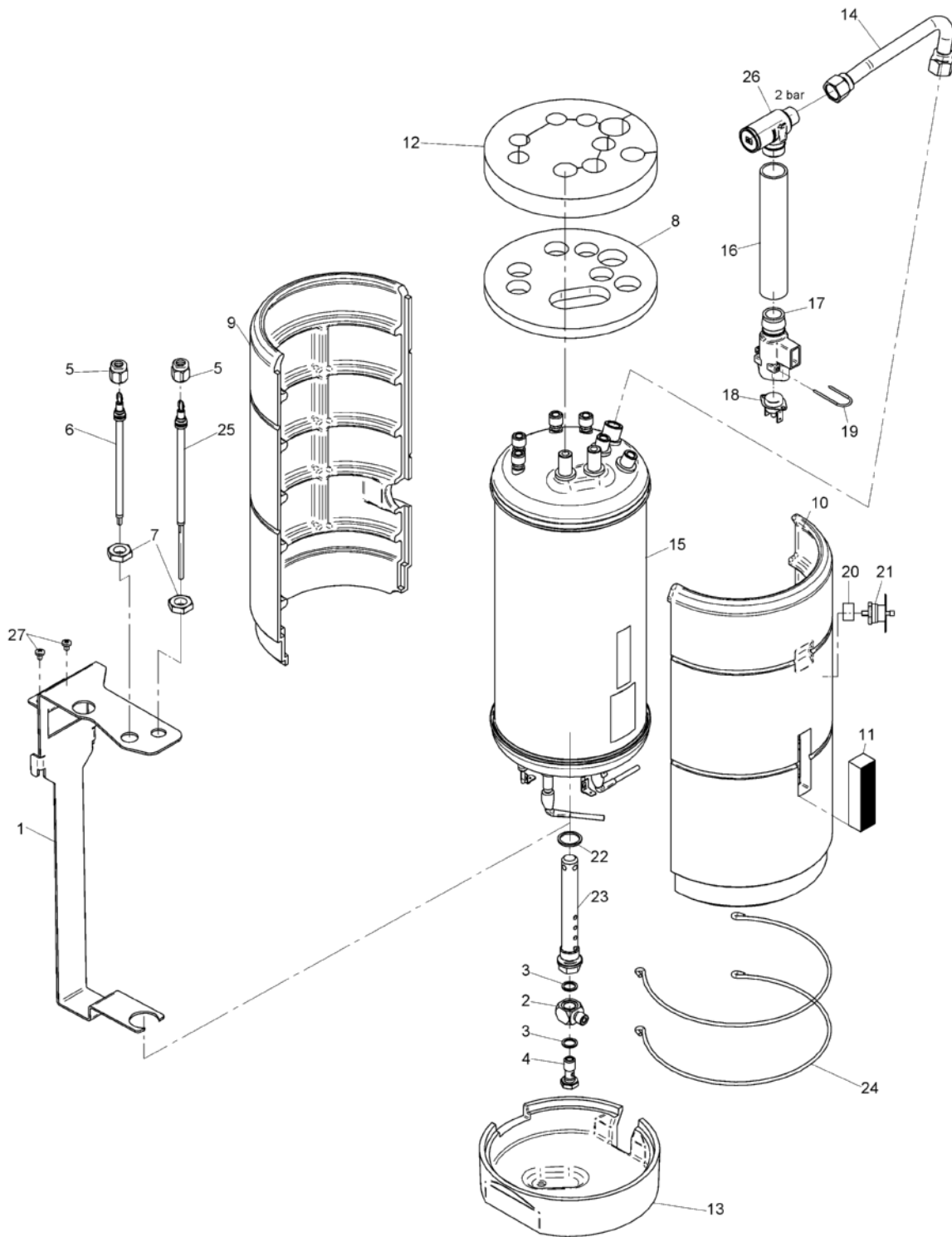
Pos.	Art.-Nr. Art. no.	Bezeichnung Tech-Info Service-Info	Designation Tech-Info Service-Info	EA1	EA2
69	00.0047.2005	Sicherungsmutter	retainer nut	-	-
A	33.2897.2099	Brühkolben	brewing piston	-	-
D	33.2894.8000	Bajonettabdeckung	bayonet cover	-	-
F	33.2920.9099	Schaltnocke Modifikation 1, kpl.	switch cam Modification 1, compl.	-	-
G	33.2924.0000	Schraubenset, Brüherantrieb	screw set, brewer drive	-	-



Pos.	Art.-Nr. Art. no.	Bezeichnung Tech-Info Service-Info	Designation Tech-Info Service-Info	EA1	EA2
1	33.7007.0629	Deckel, Fingerschutz	lid, finger guard	-	-
2	33.4447.7000	Li-Kopfschr. m. Scheibe M4x10 A2-H-besch Anzugsmoment 2,2 Nm	pan head screw washer M4x10 A2-H-coat. Fastening torque 2.2 Nm	-	-
3	33.7007.0628	Fingerschutz	finger guard	-	-
5	33.7120.4080	Linsenkopfschraube, M4x8, 1.4567	oval head screw, M4x8, 1.4567	-	-
7	33.7006.2437	Pulverauslauf, kurz	powder spout, short	-	-
8	00.0047.1450	Sechskant-Shr. ohne DIN-M 5x14, 3-A2K	hexagon-screw without DIN-M 5x14.3-A2K	-	-
9	33.2602.6000	Dämmung, Mühle	insulation, grinder	-	-
10	33.2676.6000	Mühlenmotor Motor 36 V DC, Nidec 5500	grinder motor motor 36 V DC, Nidec 5500	1	-
12	33.4120.6000	Stirnrad nur Ersatzteil	gear	-	-
13	33.4206.0000	Gewindebolzen	threaded pin	-	-
14	33.4269.9000	Klebeschild, Mahlgrad	adhesive label, grinding degree	-	-
15	00.0047.3629	EJOT PT-Schraube KA 40x16-WN 1412-A2	EJOT PT-screw KA 40x16-WN 1412-A2	-	-
A	33.4038.0000	Ersatzmühlengehäuse, kpl.	replacement grinder housing, compl.	1	-
B	33.4038.1000	Ersatzmahlscheibenset, 5500	replacement grinder disc set, 5500	-	-
D	33.2932.1099	Mahlgradeinstellung, elektrisch	grinding degree setting, electrical	-	-

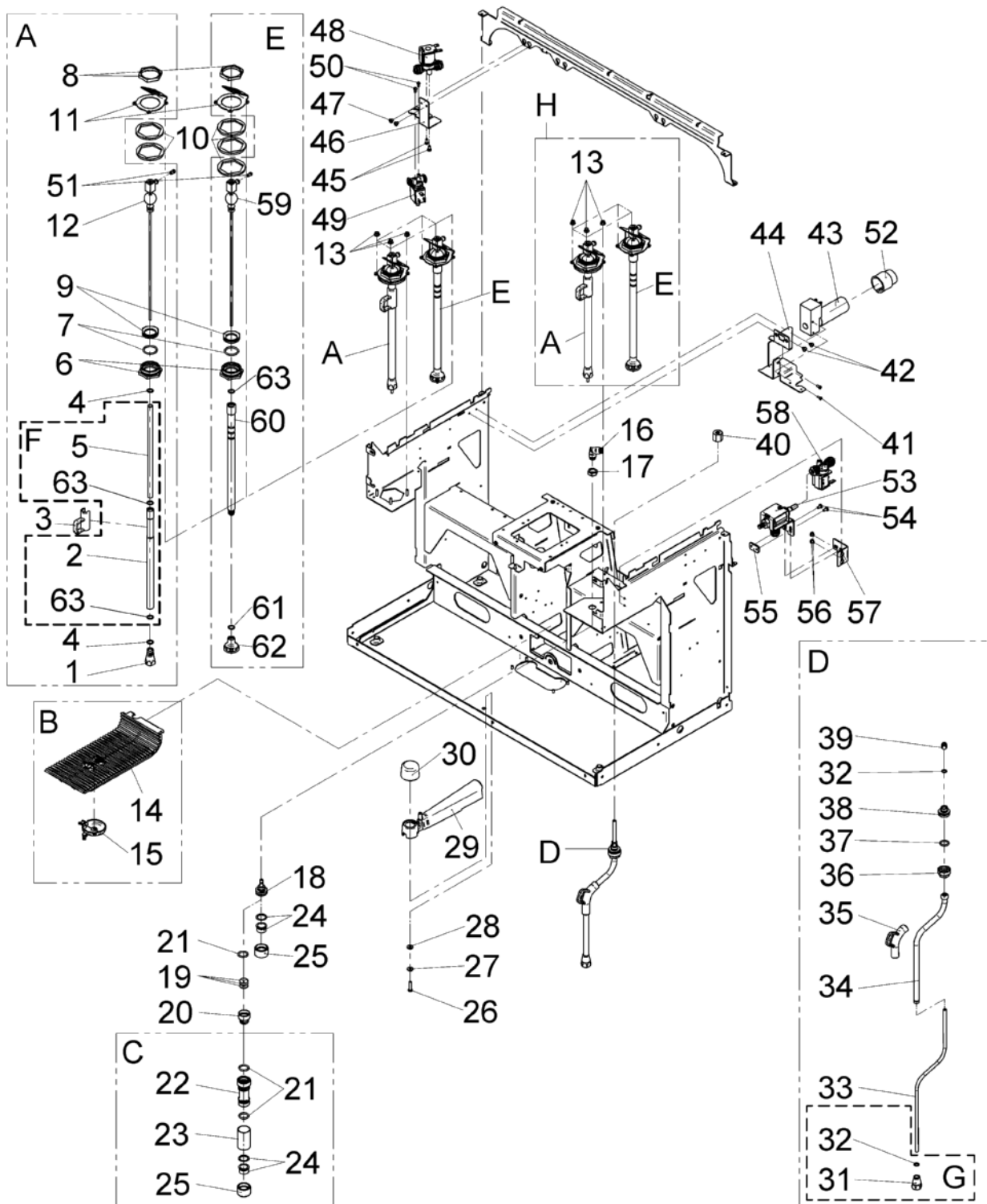


Pos.	Art.-Nr. Art. no.	Bezeichnung Tech-Info Service-Info	Designation Tech-Info Service-Info	EA1	EA2
1	33.4009.5000	Winkel, Befestigung, Dampfkessel	angle, fastening, steam boiler	-	-
2	33.2092.9100	Nippel	plug	-	-
3	33.0060.1000	Dichtring	sealing ring	-	-
4	33.2093.0100	Hohlschraube	hollow screw	-	-
5	33.2290.6000	Überwurfmutter	union nut	-	-
6	33.2910.7000	Elektrode BW, kpl.	electrode OW, compl.	-	-
9	33.4001.6200	Isolierung	insulation	-	-
10	33.4001.6100	Isolierung	insulation	-	-
11	33.2655.3000	Schaumplatte	foam sheet	-	-
12	33.4001.7000	Isolierung	insulation	-	-
13	33.4001.6000	Isolierung	insulation	-	-
14	33.4017.6000	Rohr, Sicherheitsventil, kpl.	pipe, safety valve, compl.	-	-
15	33.4005.0199	Kessel 230 V-3000 W/400V- 6000 W, UK UK	boiler 230 V-3000 W/400V- 6000 W, UK UK	-	-
15	33.4005.0000	Kessel 230 V-3000 W/400V- 6000 W standard	boiler 230 V-3000 W/400V- 6000 W standard	-	-
17	33.2656.9000	Tülle	spout	-	-
18	33.2674.3000	Sicherheitstemperaturbegrenzer	safety temperature limiter	-	-
19	33.2242.5000	Sicherung, Nippel	retainer, plug	-	-
20	33.2674.1000	Klixonbefestigung	Klixon mount	-	-
21	33.2674.2000	Sicherheitstemperaturbegrenzer	safety temperature limiter	-	-
22	33.0064.5000	Dichtung	seal	-	-

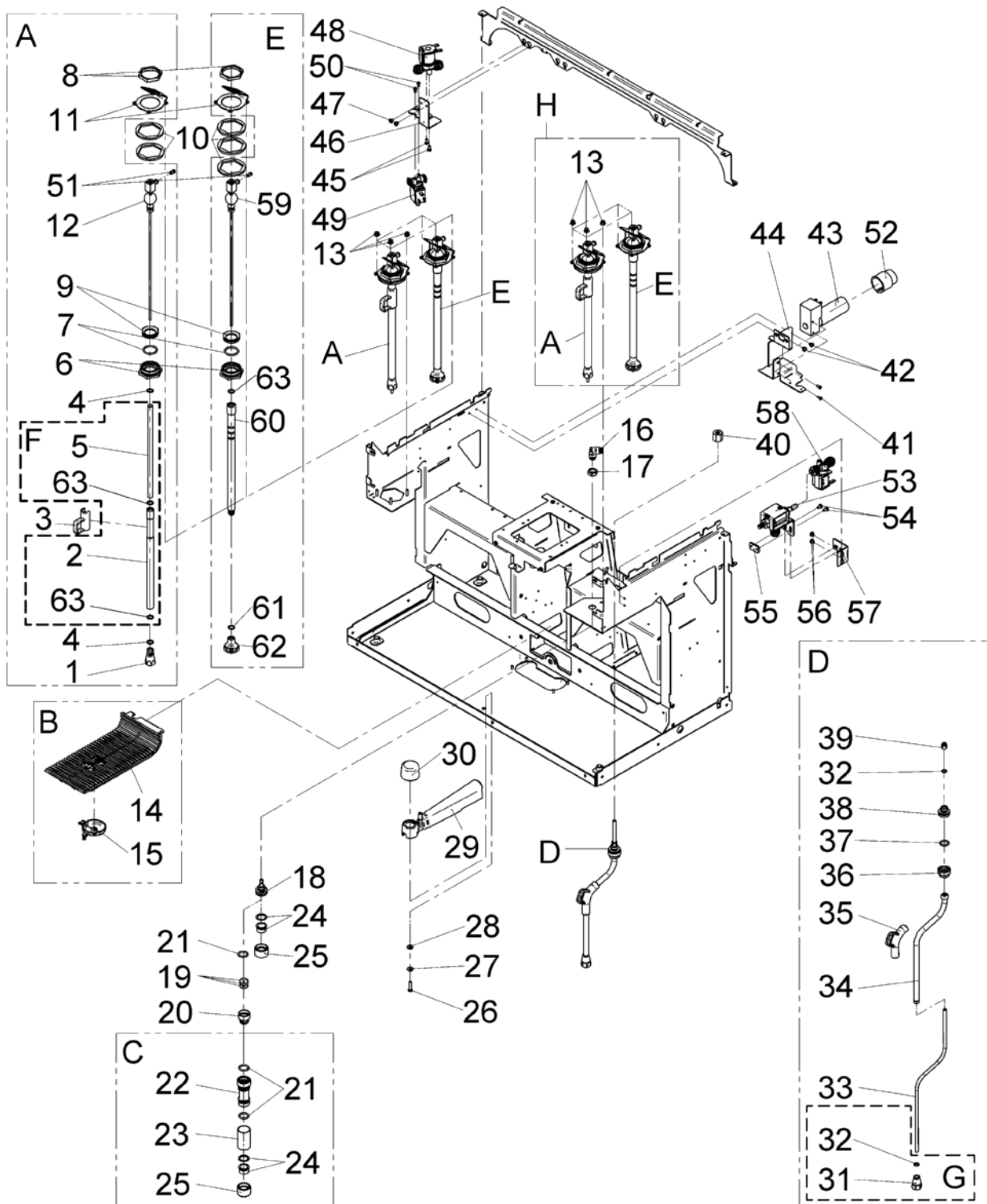


Pos.	Art.-Nr. Art. no.	Bezeichnung Tech-Info Service-Info	Designation Tech-Info Service-Info	EA1	EA2
23	33.4018.7000	Nippel	plug	-	-
24	33.4001.8000	Bügel, Metall	bracket, metal	-	-
25	33.2910.8000	Elektrode NW, kpl.	electrode LW, compl.	-	-
26	33.2622.2000	Sicherheitsventil 2 bar	safety valve 2 bar	-	1
26	33.2622.2199	Sicherheitsventil 2 bar, UK Zertifikat Ersatz UK, mit Zertifikat	safety valve 2 bar, UK certificate spare part UK, with certificate	-	-
27	00.0047.3387	Zahn-Flkupf-Shr.ohne DIN M 5x 8-1.4301-H	Zahn-pan head screwohne DIN M 5x 8-1.430	-	-

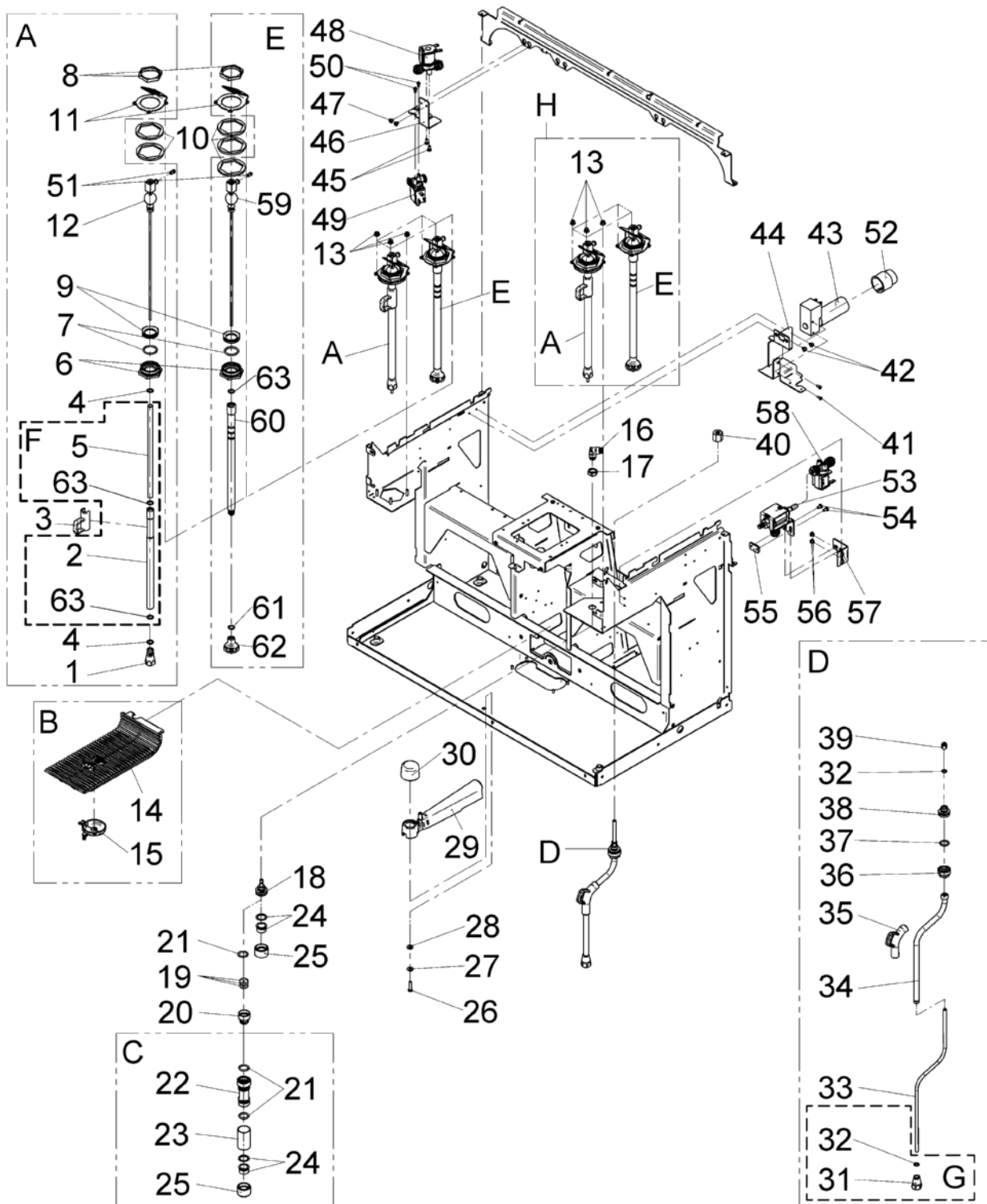
Pos.	Art.-Nr. Art. no.	Bezeichnung Tech-Info Service-Info	Designation Tech-Info Service-Info	EA1	EA2
7	33.2691.8000	Bohnenbehälter, links	bean hopper, left	-	-
8	33.4002.9000	Bohnenbehälter, rechts	bean hopper, right	-	-
9	33.2675.9000	Luftführung	air duct	-	-
10	33.2617.5000	Ventilator	fan	-	1
11	33.4002.2000	Luftführung	air duct	-	-
12	33.2613.7000	Klebeschild	adhesive labels	-	-
13	33.2324.6000	Klebeband	adhesive tape	-	-
A	33.2891.9099	Bohnenbehälter, oben	bean hopper, top	-	-
B	33.4019.5100	Bohnenbehälterdeckel	bean hopper lid	-	-



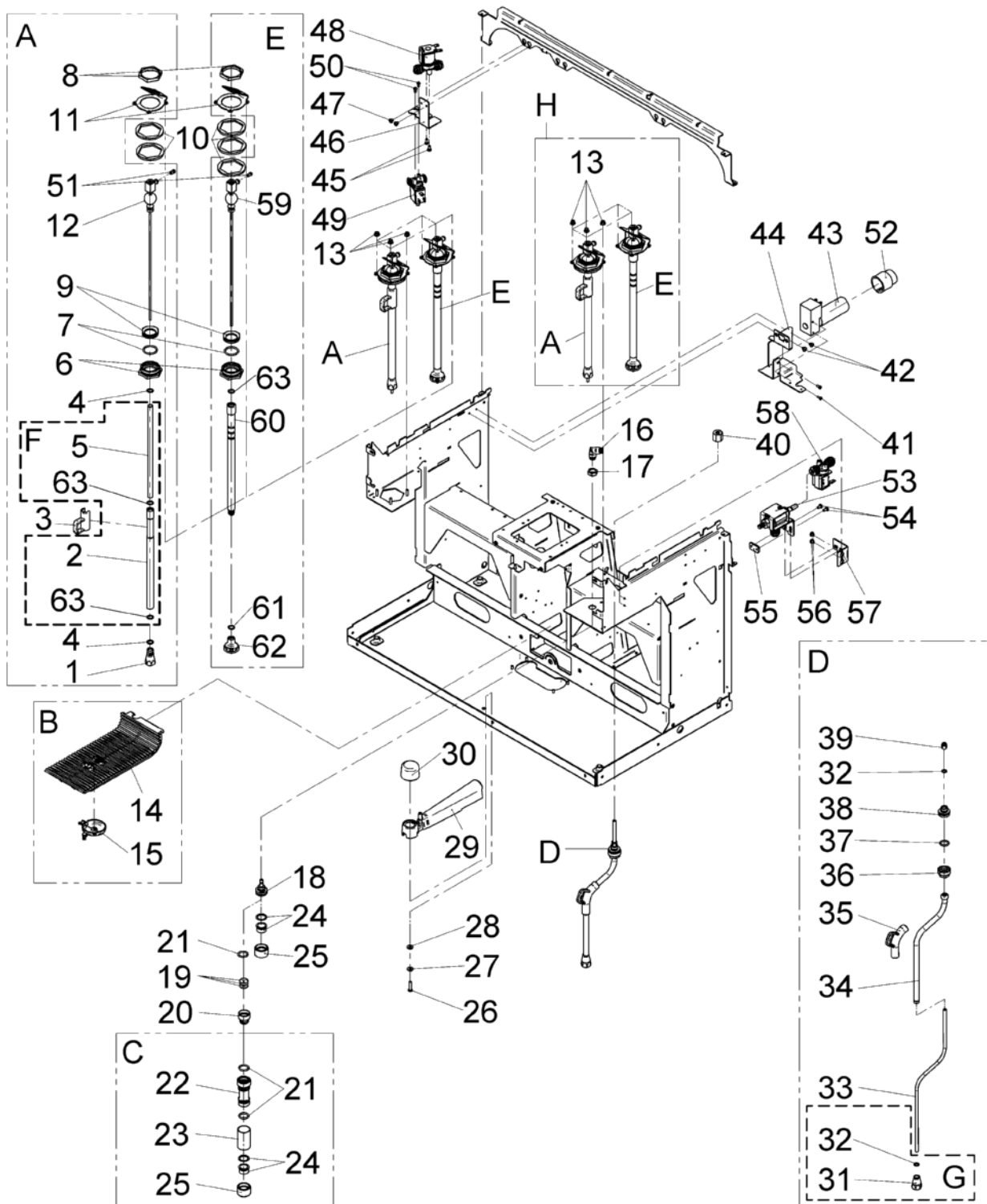
Pos.	Art.-Nr. Art. no.	Bezeichnung Tech-Info Service-Info	Designation Tech-Info Service-Info	EA1	EA2
1	33.2658.7000	Mischdüse	mixing nozzle	-	-
1	33.2658.7100	Mischdüse, PEEK	mixing nozzle, PEEK	-	-
2	33.2671.3400	Dampfentnahmerohr	steam extraction pipe	-	-
2	33.2671.3100	Dampfentnahmerohr, PEEK	steam extraction pipe, PEEK	-	-
3	33.2071.9000	Griff	handle	-	-
4	33.1580.3000	O-Ring 8,00x2,00 EPDM gefettet mit Molykote 111 Mat.Nr. 00.0048.7705	O-ring, 8.00x2.00 EPDM greased w/ Molykote 111 mat.no. 00.0048.7705	-	-
5	00.0048.0050	Schlauch 7,6x1,0 PTFE	tube 7,6x1,0 PTFE	-	-
6	33.2503.5200	Mutter	nut	-	-
7	33.2503.6000	O-Ring 23,47x2,62 EPDM	O-ring, 23.47x2.62 EPDM	-	-
8	33.2503.9000	Mutter	nut	-	-
9	33.2503.7000	Anschlussstück	connection piece	-	-
10	33.4023.0000	Verstellscheibe	adjusting disc	-	-
12	33.2671.4000	Temperaturfühler	temperature sensor	-	-
13	00.0047.2103	Comby-SHB-Mutter-M4-Selbstsichernd-A2K	Comby-SHB-nut-M4-Selbstsichernd-A2K	-	-
14	33.2699.8000	Dampfplatte	steam plate	-	-
15	33.2699.9000	Dampfplatte	steam plate	-	-
16	33.2021.5000	Steckanschluss L 6-6	plug-in connection L 6-6	-	-
17	33.0227.7000	Sechskantmutter	hexagon nut	-	-
18	33.2191.8000	Anschlussstück	connection piece	-	-
19	33.2673.9000	Sieb	filter	-	-



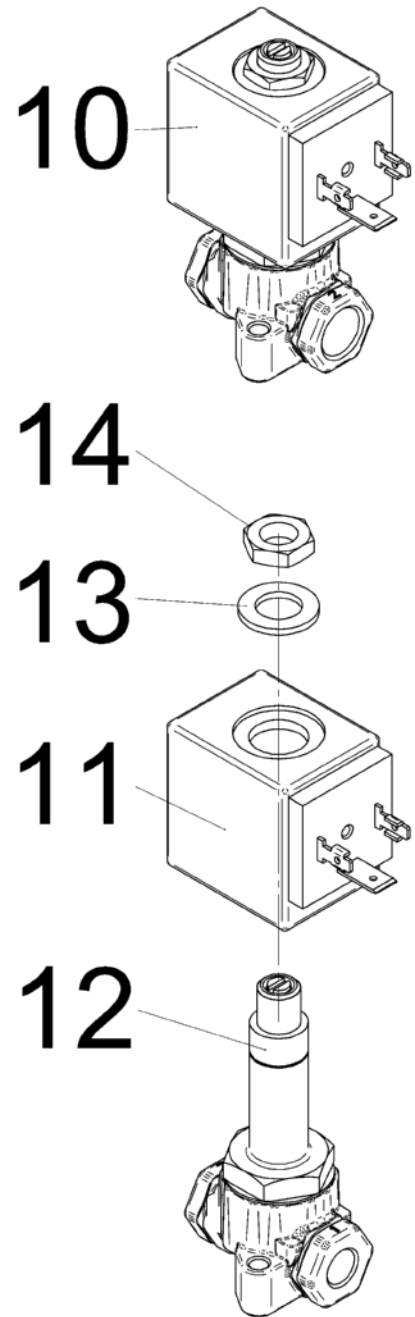
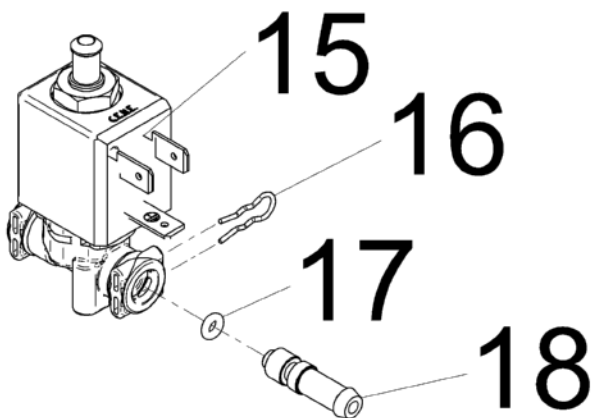
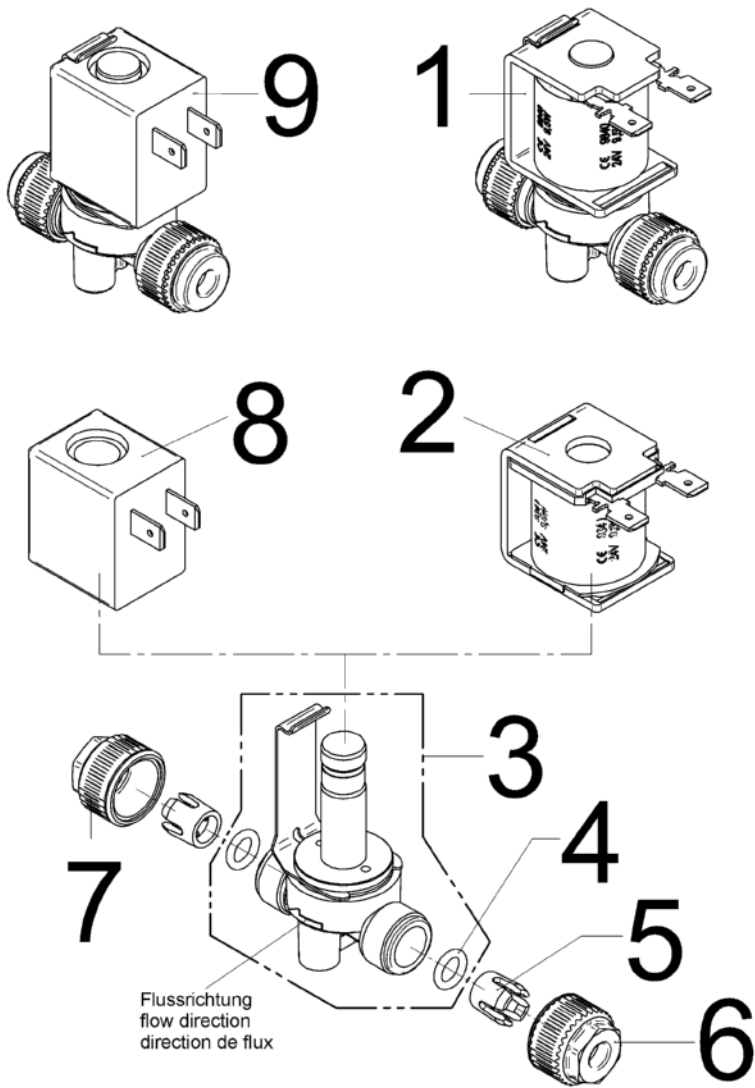
Pos.	Art.-Nr. Art. no.	Bezeichnung Tech-Info Service-Info	Designation Tech-Info Service-Info	EA1	EA2
20	33.7007.4936	Adapterstück	adapter part	-	-
21	33.0393.5000	O-Ring 15,54x2,62 EPDM	O-ring, 15.54x2.62 EPDM	-	-
22	33.4034.9000	Auslaufgehäuse	spout housing	-	-
24	33.0336.7000	Düse, Auslauf	nozzle, spout	-	-
25	33.4035.0000	Auslauf	spout	-	-
26	00.0047.3668	EJOT PT-Schraube K 40x10-WN 1447-A2	flat head tapping screw, for plastic D 4	-	-
27	00.0047.2197	Scheibe ISO 7093-1-4-200HV-1.4301	washer ISO 7093-1-4-200HV-1.4301	-	-
28	33.1484.6000	Dichtung	seal	-	-
29	33.2683.1000	Dampfdüse	steam nozzle	-	-
30	33.4002.0000	Abdeckkappe	cap	-	-
32	33.0398.4000	O-Ring 5,28x1,78 EPDM gefettet mit Molykote 111 Mat.Nr. 00.0048.7705	O-ring, 5.28x1.78 EPDM greased w/ Molykote 111 mat.no. 00.0048.7705	-	-
33	00.0048.4956	Schlauch 4,0x1,0 PTFE	tube 4,0x1,0 PTFE	-	-
34	33.2367.9000	Dampfentnahme	steam dispensing	-	-
35	33.4002.5000	Griff, Dampfentnahme	handle, steam extraction	-	-
36	33.2295.7000	Mutter	nut	-	-
37	33.1504.9000	O-Ring 13,94x2,62 EPDM gefettet mit Molykote 111 Mat.Nr. 00.0048.7705	O-ring, 13.94x2.62 EPDM greased w/ Molykote 111 mat.no. 00.0048.7705	-	-
38	33.2269.2000	Anschlussstück	connection piece	-	-
39	33.2274.2000	Klemmring	clamping ring	-	-
40	33.2375.5000	Überwurfmutter	union nut	-	-



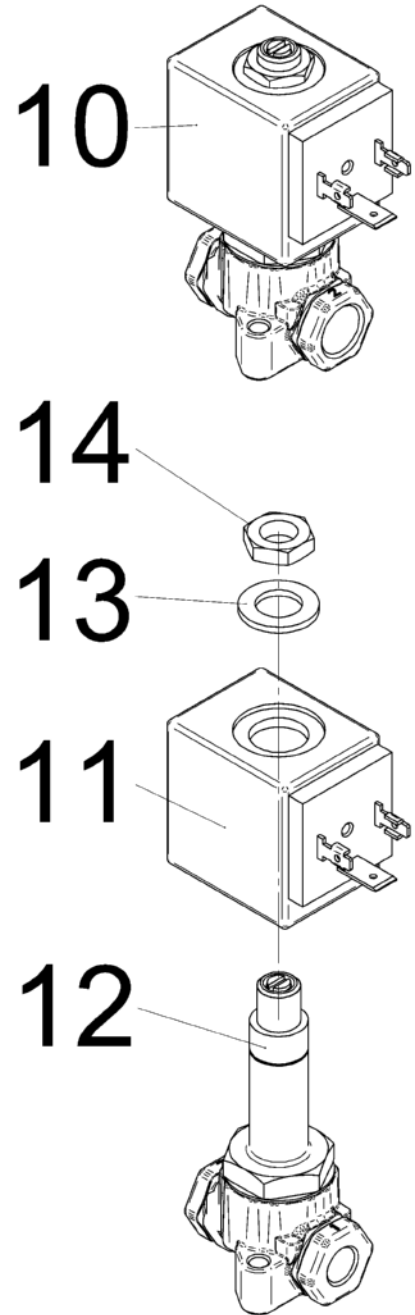
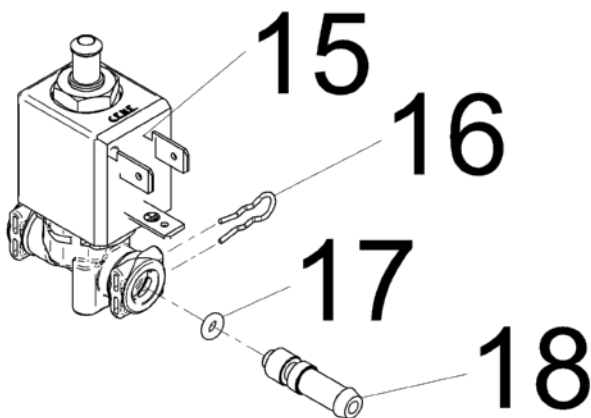
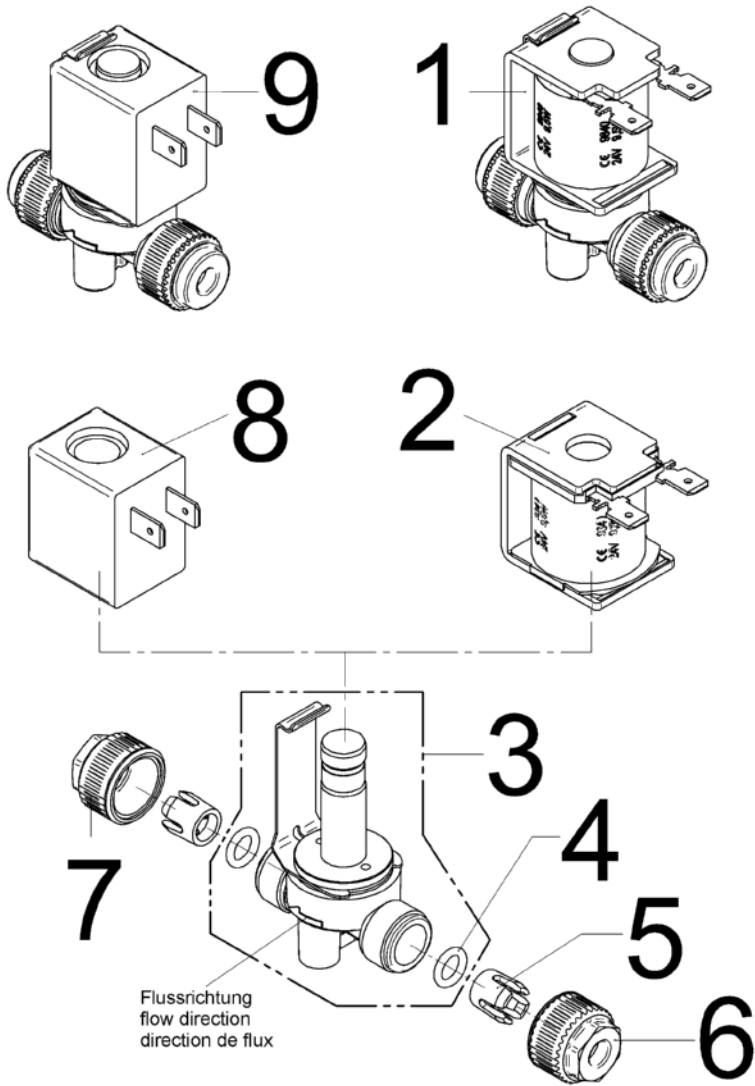
Pos.	Art.-Nr. Art. no.	Bezeichnung Tech-Info Service-Info	Designation Tech-Info Service-Info	EA1	EA2
41	00.0047.3318	Flkpf-Schraube ISO 7045-M 3x 8-1.4301-H	pan head screw ISO 7045-M 3x 8-1.4301-H	-	-
42	00.0047.3356	Flkpf-Schraube ISO 7045-M 4x 5-1.4301-H	pan head screw ISO 7045-M 4x 5-1.4301-H	-	-
43	33.2595.0600	Luftpumpe	air pump	-	-
45	00.0047.3653	EJOT PT-Schraube KA 40x10 WN 1411-A2	EJOT PT-screw KA 40x10 WN 1411-A2	-	-
47	00.0047.3357	Flkpf-Schraube ISO 7045-M 4x 5-A2-H-Spv.	pan head screw ISO 7045-M 4x 5-A2-H-Spv.	-	-
49	33.4011.6000	Ventil 2/2 NW1,4 Hub 1,0 NO	valve 2/2 NW1.4 stroke 1.0 NO	-	-
50	00.0047.3651	EJOT PT-Schraube KA 35x 8-WN 1412-4303	EJOT PT-screw KA 35x 8-WN 1412-4303	-	-
51	33.2508.1000	Blende 2,2 mm	aperture 2.2 mm	-	-
52	33.2626.4000	Tülle	spout	-	-
53	33.2909.9100	Dampfventil	steam valve	-	-
54	00.0047.3361	Flkpf-Schraube ISO 7045-M 4x 8-1.4301-H	pan head screw ISO 7045-M 4x 8-1.4301-H	-	-
56	00.0047.3357	Flkpf-Schraube ISO 7045-M 4x 5-A2-H-Spv.	pan head screw ISO 7045-M 4x 5-A2-H-Spv.	-	-
58	33.2274.8000	Ventil 2/2 NW4,5 Hub 1,2	valve 2/2 NW4.5 stroke 1.2	-	-
59	33.7007.4911	Temperaturfühler	temperature sensor	-	-
60	33.7007.4908	Dampfausgaberohr	steam dispensing pipe	-	-
61	33.7006.1346	O-Ring 9,0x1,5 FPM	O-ring 9.0x1.5 FPM	-	-
62	33.7007.4909	Dampfdüse	steam nozzle	-	-
63	33.0395.3000	O-Ring 9,25x1,78 EPDM	O-ring, 9.25x1.78 EPDM	-	-
A	33.2897.6099	Autosteam rechts, links	Autosteam right, left	-	-



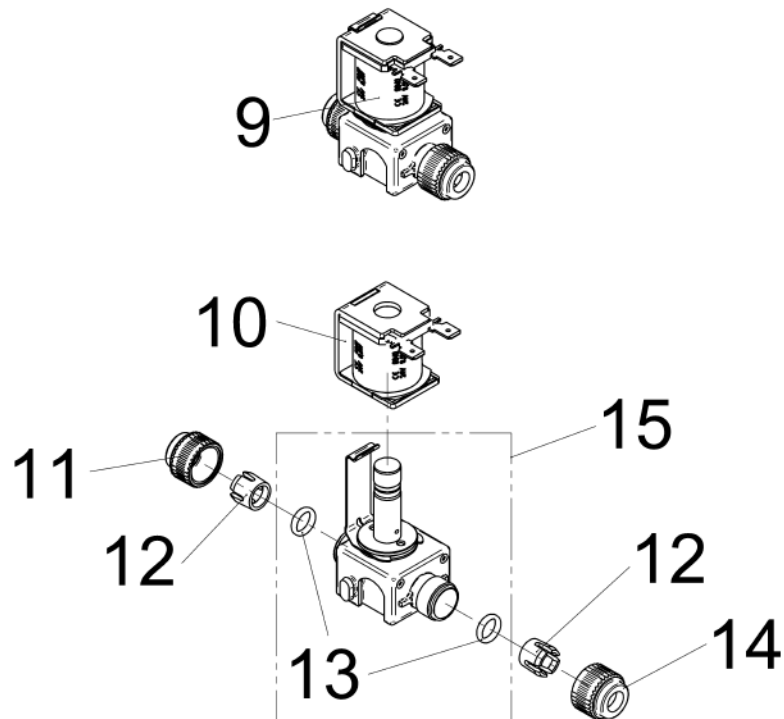
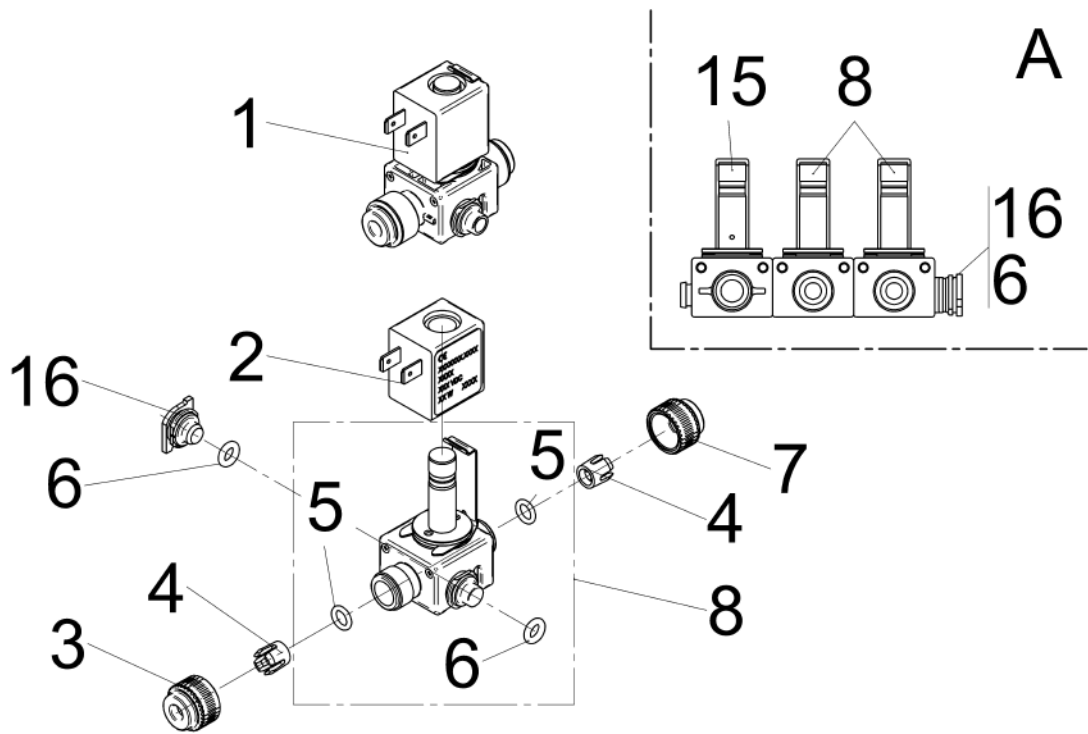
Pos.	Art.-Nr. Art. no.	Bezeichnung Tech-Info Service-Info	Designation Tech-Info Service-Info	EA1	EA2
A	33.2897.6199	Autosteam-verstellbar-PEEK rechts, links	AUTOSTEAM-ADJUSTABLE-PEEK right, left	-	-
B	33.2898.6000	Dampfplatte	steam plate	-	-
C	33.2911.4199	Rohr	pipe	-	-
D	33.2911.5099	Dampfentnahme	steam dispensing	-	-
E	33.7997.4910	Dampfstab-PEEK-komplett	steam lance PEEK compl.	-	-
F	33.2925.6099	Rohr, kpl.	pipe, compl.	-	-
G	33.4708.1000	Düse, kpl. Milchschaumer und O-Ring	nozzle, compl. milk foamer and O-ring	-	-



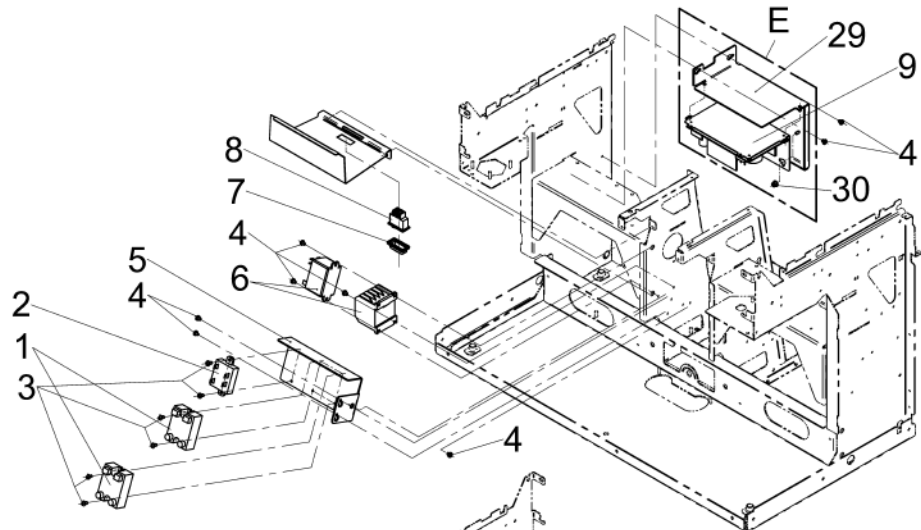
Pos.	Art.-Nr. Art. no.	Bezeichnung Tech-Info Service-Info	Designation Tech-Info Service-Info	EA1	EA2
2	33.2274.7000	Magnetkörper nicht ummantelt, für Ventile Pos1.	magnet body not encased, for valve item 1.	-	1
3	33.2400.8000	Ventil 2/2 NW2,5 Hub 0,75-12 bar, o. Sp Ersatzventil ohne Magnet, Brühwasserventil	valve 2/2 id2.5 stroke0.75-12bar no coil spare valve no magnet, brewing valve	-	1
3	33.2274.5000	Ventil 2/2 NW2,5 Hub 1,2, ohne Spule Ersatzventil ohne Magnet, Entspannventil Brüher	valve 2/2 NW2.5 stroke 1.2, no solenoid spare valve no magnet, release valve brewer	-	1
3	33.2274.9000	Ventil 2/2 NW4,5 Hub 1,2, ohne Spule Ersatzventil ohne Magnet, Dampfausgabeventil	valve 2/2 NW4.5 stroke 1.2, no solenoid spare valve no magnet, steam dispensing valve	-	1
3	33.2500.3000	Ventil 2/2 NW2,5 Hub 0,75, ohne Spule Ersatzventil ohne Magnet, Luftventil Auto Steam	valve 2/2 NW2.5 stroke 0.75, no solenoid spare valve no magnet, air valve, Auto Steam	-	1
3	33.XXXX.XXXX	Hinweis: Zumischventil HW kalt, Jetventil, Belüftungsventil Steam	Note: mixing valve hot water cold, jetvalve, vent valve steam	-	-
3	33.2273.9000	Ventil 2/2 NW2,5 Hub 0,75-10 bar, o.Spule Zumischventil HW heiss, Entlüftungsventil Dampfkessel, Dampfkesselzulaufventil,	valve 2/2 id2.5 stroke0.75-10bar no coil mixing valve, hot water hot, pressure release steam boiler, steam boiler feed valve	-	1
4	33.2274.0000	O-Ring 6,07x1,78 FKM für 6er Anschluss, für Ersatzventile 33 2273 9000, 33 2274 5000 und 33 2274 8000	O-ring, 6.07x1.78 FKM for 6mm connection, for spare valves 33 2273 9000, 33 2274 5000 and 33 2274 8000	-	-
4	33.2275.3000	O-Ring 8,07x1,78 FKM für 8er Anschluss, für Ersatzventil 33 2274 9000	O-ring, 8.07x1.78 FKM for 8mm connection, for spare valve 33 2274 9000	-	-
5	33.2274.2000	Klemmring für 6er Anschluss, für Ersatzventile 33 2273 9000, 33 2274 5000 und 33 2274 8000	clamping ring for 6mm connection, for spare valves 33 2273 9000, 33 2274 5000 and 33 2274 8000	-	-
5	33.2275.2000	Klemmring für 8er Anschluss, für Ersatzventil 33 2274 9000	clamping ring for 8mm connection, for spare valve 33 2274 9000	-	-
6	33.2275.0000	Überwurfmutter, weiß, 8 mm für Ersatzventil 33 2274 9000	union nut, white, 8 mm for spare valve 33 2274 9000	-	-
6	33.2274.1000	Überwurfmutter, weiß, 6mm für Ersatzventile 33 2273 9000, 33 2274 5000 und 33 2274 8000	union nut, white, 6 mm for spar valves 33 2273 9000, 33 2274 5000 and 33 2274 8000	-	-
7	33.2274.4000	Überwurfmutter, schwarz, 6 mm für Ersatzventile 33 2273 9000, 33 2274 5000 und 33 2274 8000	union nut, black, 6 mm for spare valves 33 2273 9000, 33 2274 5000 and 33 2274 8000	-	-
7	33.2275.1000	Überwurfmutter, schwarz, 8 mm für Ersatzventil 33 2274 9000	union nut, black, 8 mm for spare valve 33 2274 9000	-	-



Pos.	Art.-Nr. Art. no.	Bezeichnung Tech-Info Service-Info	Designation Tech-Info Service-Info	EA1	EA2
8	33.2273.8000	Magnetkörper kleine Spule, für Ventil 33 2273 6000 und Ersatzventil 33 2273 9000	magnet body small solenoid, for valve 33 2273 6000 and spare valve 33 2273 9000	-	-
10	33.2692.0000	Prop-Ventil 2/2 NW1,5-10 bar	proportional valve 2/2 NW1.5-10 bar	-	-
15	33.4011.6000	Ventil 2/2 NW1,4 Hub 1,0 NO Ersatzteil als Ganzes	valve 2/2 NW1.4 stroke 1.0 NO spare part set	1	-
16	33.4002.1000	Federbügel	spring clip	-	-
17	33.7006.5192	O-Ring 3,68x1,78 MVQ	O-ring, 3.68x1.78 MVQ	-	-
18	33.4001.5000	Nippel, Schlauch	plug, hose	-	-
20	33.XXXX.XXXX	Hinweis: Zumischventil HW kalt, Jetventil, Belüftungsventil Steam	Note: mixing valve hot water cold, jetvalve, vent valve steam	-	-

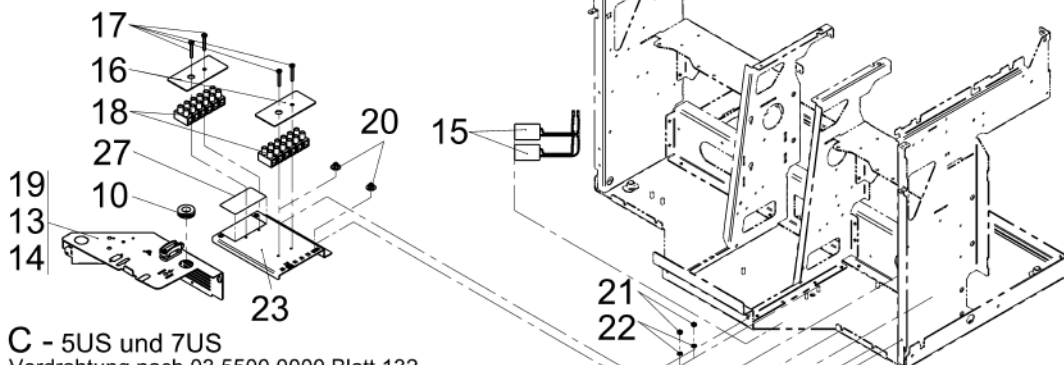


Pos.	Art.-Nr. Art. no.	Bezeichnung Tech-Info Service-Info	Designation Tech-Info Service-Info	EA1	EA2
2	33.2273.8000	Magnetkörper ummantelt, kleine Spule, für Ventile 33 2641 3100	magnet body encased, small solenoid, for valve 33 2641 3100	-	-
3	33.2274.1000	Überwurfmutter, weiß, 6mm für Ersatzventil 33 2694 0100	union nut, white, 6 mm for spare valve 33 2694 0100	-	-
4	33.2274.2000	Klemmring für 6er Anschluss, für Ersatzventile 33 2694 0100	clamping ring for 6mm connection, for spare valve 33 2694 0100	-	-
5	33.2274.0000	O-Ring 6,07x1,78 FKM für 6er Anschluss, für Ersatzventil 33 2694 0100	O-ring, 6.07x1.78 FKM for 8mm connection, for spare valve 33 2694 0100	-	-
6	33.4004.2000	O-Ring 7,60x2,40 FKM	O-ring, 7.60x2.40 FKM	-	-
7	33.2274.4000	Überwurfmutter, schwarz, 6 mm für Ersatzventil 33 2694 0100	union nut, black, 6 mm for spare valve 33 2694 0100	-	-
8	33.2694.0100	Ventil 2/2 NW2,5 verkett., Ausg. o. Sp Hub 0,75 mm	valve 2/2 i.d.2.5 linked, out no coil stroke 0.75 mm	1	-
10	33.2274.7000	Magnetkörper nicht ummantelt, für Ventil 33 2641 4000	magnet body not encased, for valve 33 2641 4000	-	-
11	33.2275.1000	Überwurfmutter, schwarz, 8 mm für Ersatzventil 33 2694 1000	union nut, black, 8 mm for spare valve 33 2694 1000	-	-
12	33.2275.2000	Klemmring für 8er Anschluss, für Ersatzventil 33 2694 1000	clamping ring for 8mm connection, for spare valve 33 2694 1000	-	-
13	33.2275.3000	O-Ring 8,07x1,78 FKM für 8er Anschluss, für Ersatzventil 33 2694 1000	O-ring, 8.07x1.78 FKM for 8mm connection, for spare valve 33 2694 1000	-	-
14	33.2275.0000	Überwurfmutter, weiß, 8 mm für Ersatzventil 33 2694 1000	union nut, white, 8 mm for spare valve 33 2694 1000	-	-
15	33.2694.1000	Ventil 2/2 NW4,5 verkett., Eingang o. Sp Hub 1,2 mm	valve 2/2 i.d.4.5 linked, in no coil stroke 1.2 mm	1	-
16	33.2641.5000	Verschlussstopfen	locking stopper	-	-
A	33.2894.9000	Ventilblock, kpl. ET-Baugruppe, verkettete Ventile	valve block, compl. spare parts assembly, linkable valves	-	-



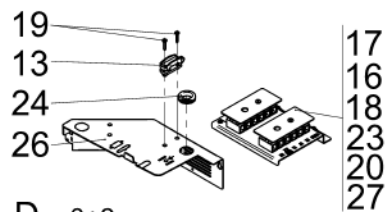
B - 5 / 50N / 4J / 9

Verdrahtung nach 03 5500 0000 Blatt 132



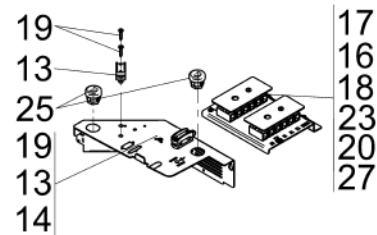
C - 5US und 7US

Verdrahtung nach 03 5500 0000 Blatt 132

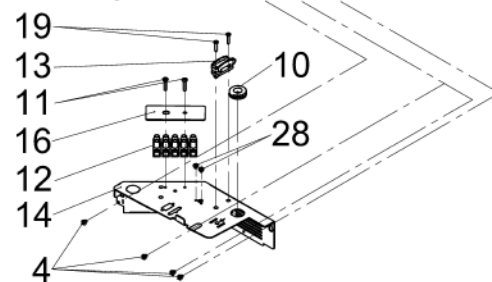


D - 3+2

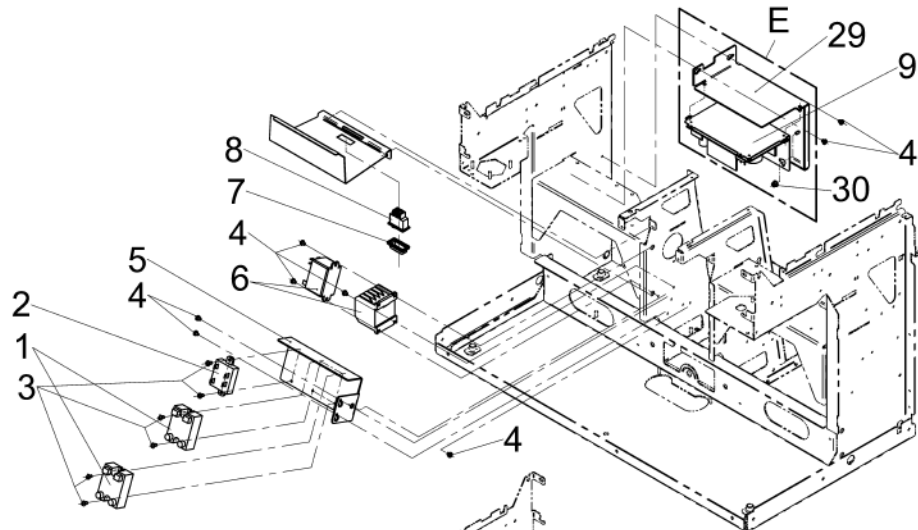
Verdrahtung nach 03 5500 0000 Blatt 132



Verdrahtung nach 03 5500 0000 Blatt 131

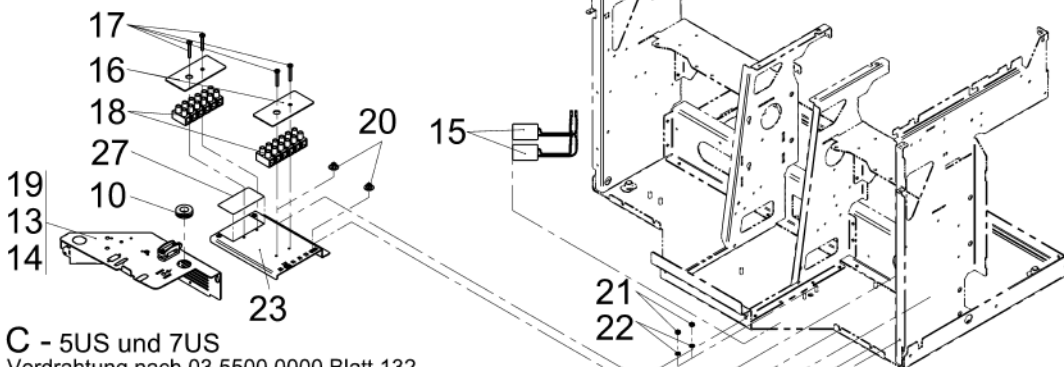


Pos.	Art.-Nr. Art. no.	Bezeichnung Tech-Info Service-Info	Designation Tech-Info Service-Info	EA1	EA2
1	33.9382.0000	Solid State Relais	solid state relay	-	1
2	33.2025.8000	Solid State Relais	solid state relay	-	1
6	33.2384.4000	Leistungsrelais 30A 6,0 kW	power relay 30A 6.0 kW	-	1
6	33.4013.9000	Schütz, 240 V 9,0 kW	contactor, 240 V 9.0 kW	-	-
7	33.2630.7000	Schutzkappe	safety cap	-	-
8	33.1659.3000	Taster	button	-	-
10	33.2375.3000	Durchführungsstülle bei 9,0 kW und 6,0 kW	rubber funnel with 9.0 and 6.0 model, USA	-	-
11	00.0047.3369	Flkpf-Schraube ISO 7045-M 4x25-1.4301-H	pan head screw ISO 7045-M 4x25-1.4301-H	-	-
12	33.2069.1000	Steckerleiste	plug strip	-	-
13	33.0589.7000	Schelle, Deckel	clamp, lid	-	-
15	33.2200.1000	Entstörglied	interference suppression element	-	-
17	00.0047.3371	Flkpf-Schraube ISO 7045-M 4x28-1.4301-H	pan head screw ISO 7045-M 4x28-1.4301-H	-	-
19	00.0047.1912	Blech-Shr ISO 7049-ST3, 5x19-C-H-1.4301	Sh.metal screw ISO 7049-ST3, 5x19-C-H-1.4	-	-
21	00.0047.2049	Sechskantmutter ISO 4032-M 4-1.4301	hexagonnut ISO 4032-M 4-1.4301	-	-
22	00.0047.2251	Zahnscheibe DIN 6797-A 4,3-1.4300	tooth lock washer DIN 6797-A 4, 3-1.4300	-	-
24	33.2507.5000	Durchführungsstülle with 5.5 kW, USA	rubber funnel with 5.5 kW, USA	-	-
29	33.4115.1000	Winkel power supply, aluminum	angle power supply, aluminum	-	-
30	00.0047.2103	Comby-SHB-Mutter-M4-Selbstsiche rnd-A2K	Comby-SHB-nut-M4-Selbstsichernd -A2K	-	-
B	33.XXXX.XXXX	Hinweis: LST Leistung, 5-1/N/PE 220-240V/5, 0-5,8kW	Note: LST Leistung, 5-1/N/PE 220-240V 5 ON -3/PE 220-240V, 4J-2/PE 200V Japan, 9-3/N/PE 380-415V	-	-



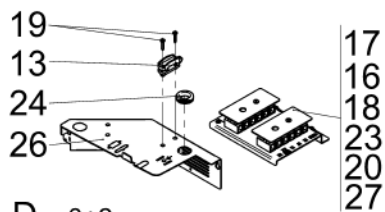
B - 5 / 50N / 4J / 9

Verdrahtung nach 03 5500 0000 Blatt 132



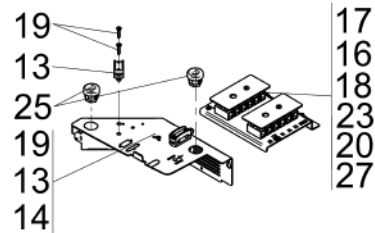
C - 5US und 7US

Verdrahtung nach 03 5500 0000 Blatt 132

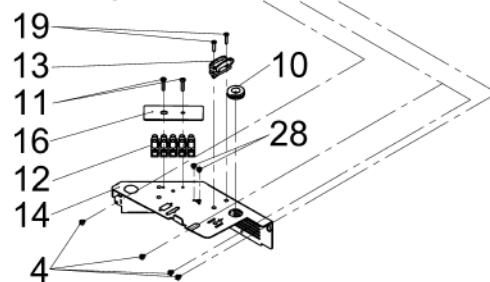


D - 3+2

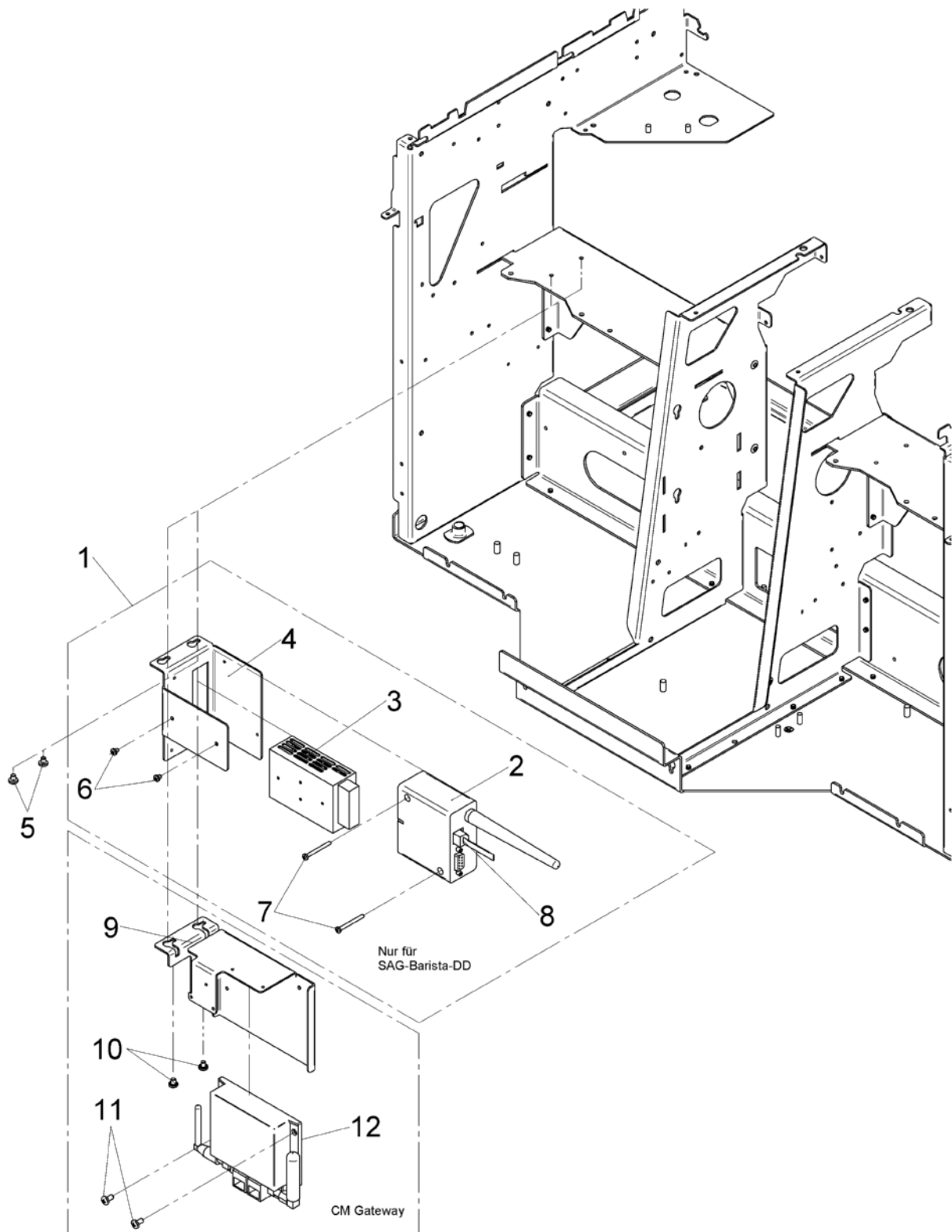
Verdrahtung nach 03 5500 0000 Blatt 132



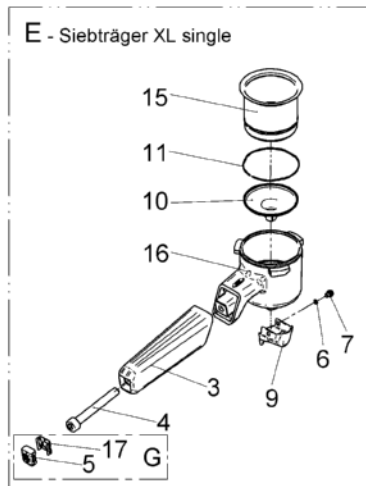
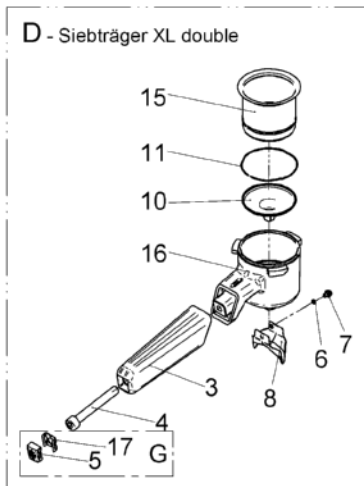
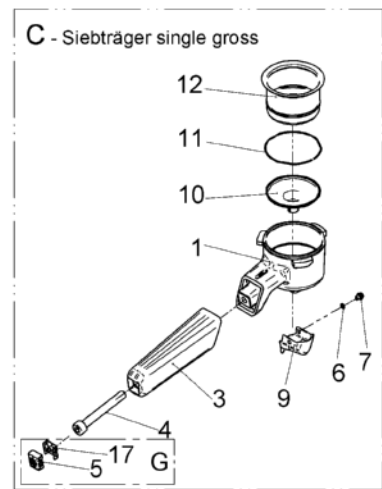
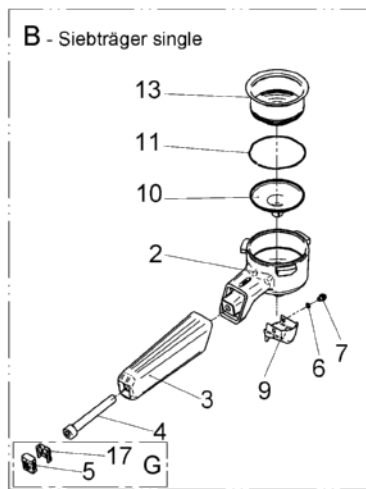
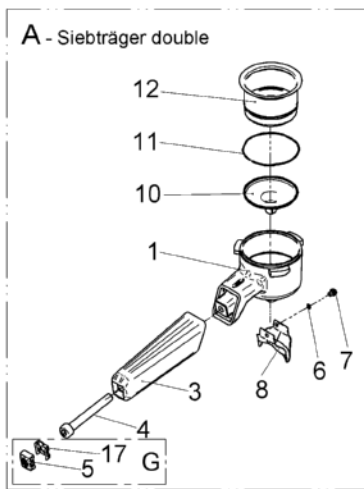
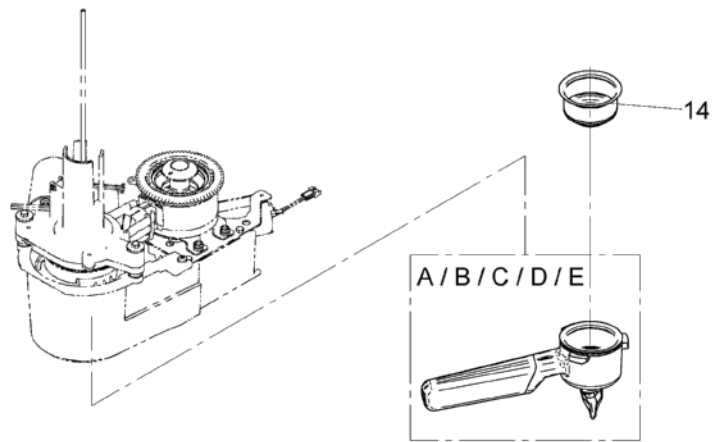
Verdrahtung nach 03 5500 0000 Blatt 131



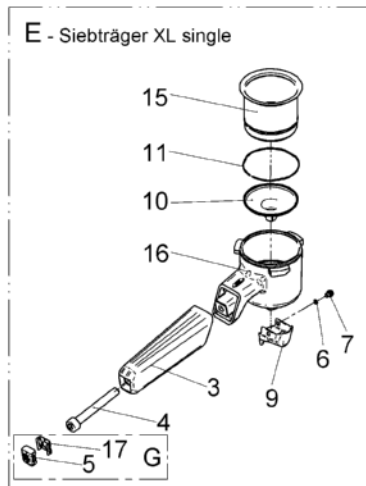
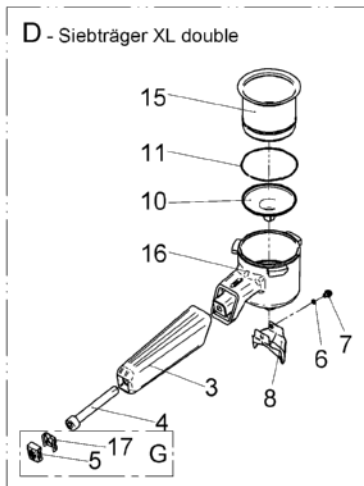
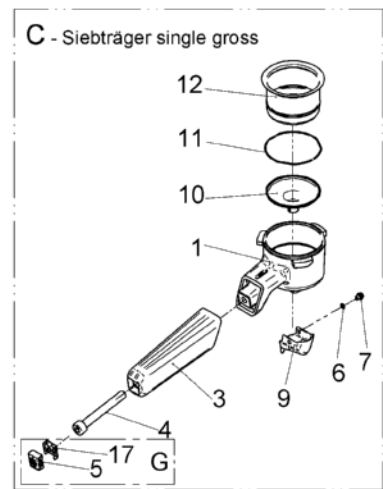
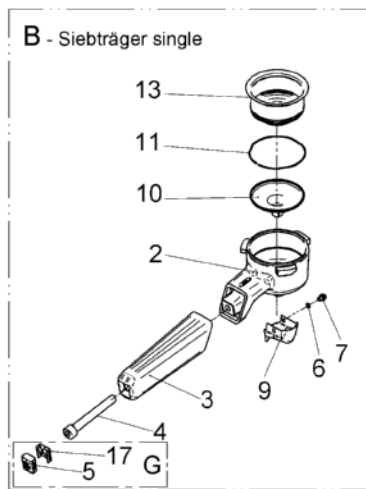
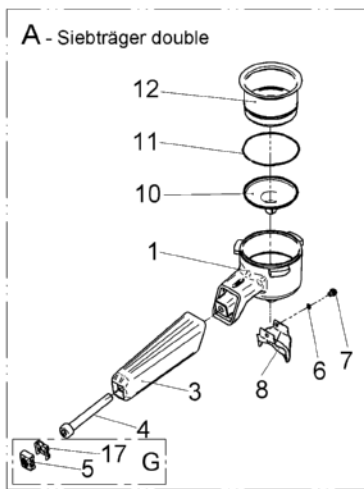
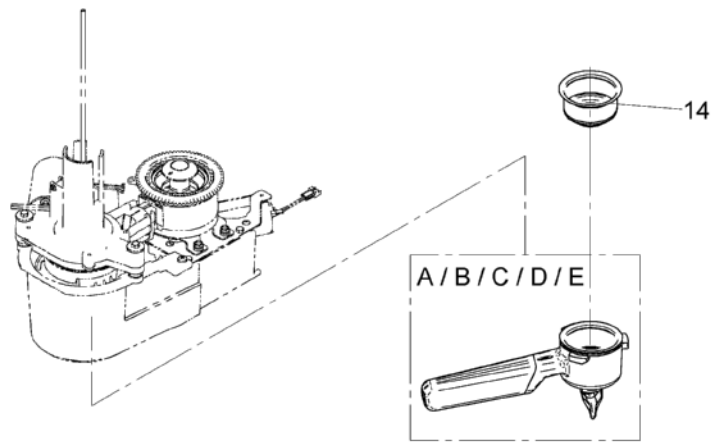
Pos.	Art.-Nr. Art. no.	Bezeichnung Tech-Info Service-Info	Designation Tech-Info Service-Info	EA1	EA2
B	33.XXXX.XXXX	Hinweis: LST Leistung, 5 ON -3/PE 220-240V / 5,0-5,8kW	Note:	-	-
B	33.XXXX.XXXX	Hinweis: LST Leistung, 4 J - 2/PE 200V 3, 9kW Japan	Note:	-	-
B	33.XXXX.XXXX	Hinweis: LST Leistung, 9 - **3/N/PE 380-415V/8,6-10,2kW	Note:	-	-
E	33.2628.3199	Stromversorgung, mit Winkel, kpl. 120 V/230 V / nur Ersatzteil	power supply, with angle, compl. 120 V/230 V	-	-



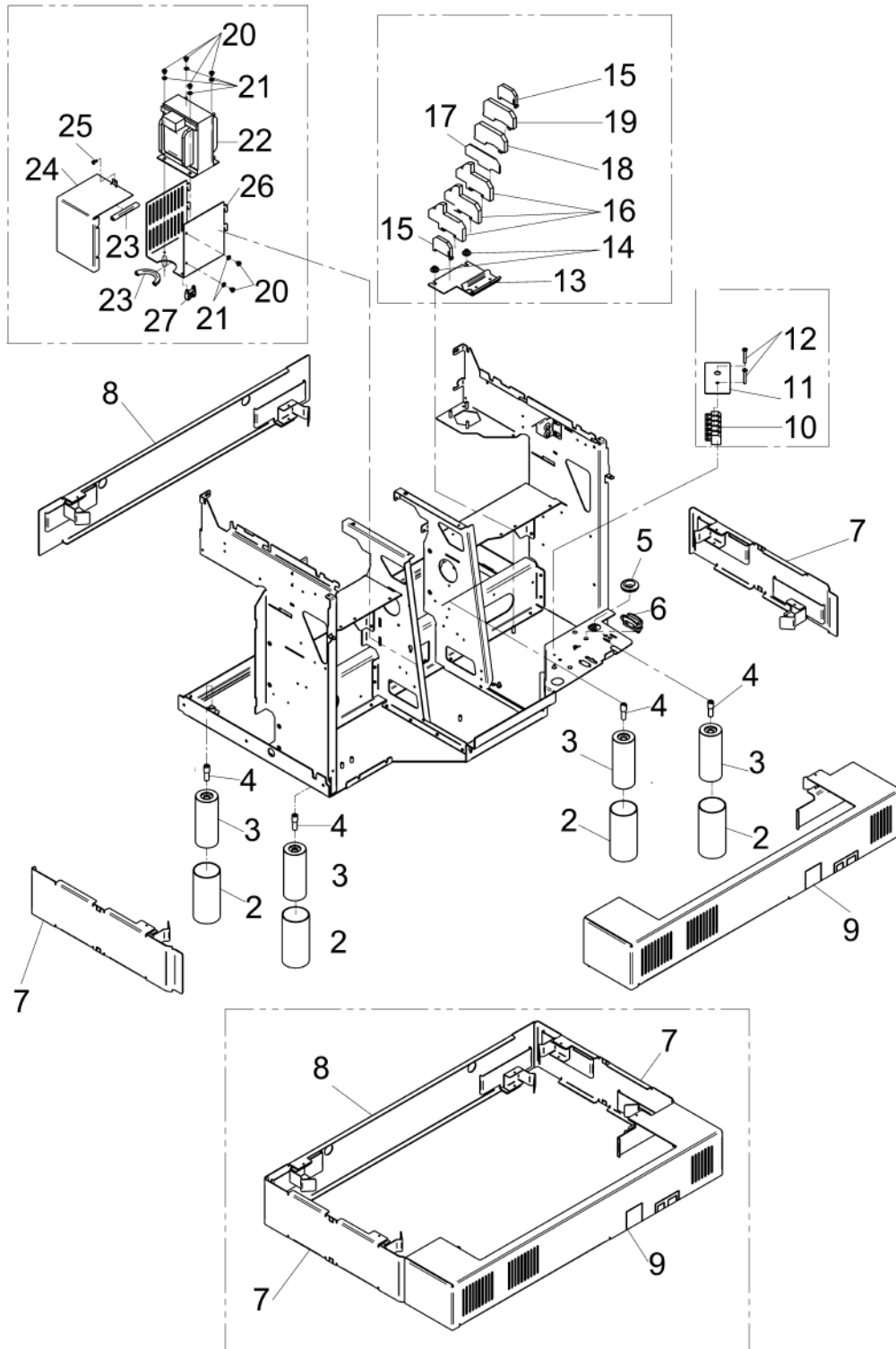
Pos.	Art.-Nr. Art. no.	Bezeichnung Tech-Info Service-Info	Designation Tech-Info Service-Info	EA1	EA2
2	33.2614.7200	RDA-Modul-m.Lizenc_3G für Einbau	RDA-Modul-m.Licenc_3G for installation	-	-
3	33.2617.1000	Schaltnetzteil 12 V, 25 W	switching power supply 12 V, 25 W	-	-
5	00.0047.3355	Flkpf-Schraube ISO 7045-M 4x 4-1.4301-H	pan head screw ISO 7045-M 4x 4-1.4301-H	-	-
6	00.0047.3312	Flkpf-Schraube ISO 7045-M 3x 4-A2-H	pan head screw ISO 7045-M 3x 4-A2-H	-	-
7	00.0047.3330	Flkpf-Schraube ISO 7045-M 3x30-1.4301-H	pan head screw ISO 7045-M 3x30-1.4301-H	-	-
8	33.2618.0000	Kabelsatz, Stromversorgung 12 V, RDA-Modul	cable set, power supply 12 V, RDA-module	-	-
10	00.0047.3357	Flkpf-Schraube ISO 7045-M 4x 5-A2-H-Spv.	pan head screw ISO 7045-M 4x 5-A2-H-Spv.	-	-
11	00.0047.3361	Flkpf-Schraube ISO 7045-M 4x 8-1.4301-H	pan head screw ISO 7045-M 4x 8-1.4301-H	-	-
12	33.4220.9000	Telemetriemodul, EU CM Gateway	telemetry module, EU	-	-
12	33.4220.9100	Telemetriemodul, JP CM Gateway	telemetry module, JP	-	-
12	33.4220.9200	Telemetriemodul, US CM Gateway	telemetry module, US	-	-
12	33.4220.9400	Telemetriemodul, AU CM Gateway	telemetry module, AU	-	-
12	33.4220.9600	Telemetriemodul, RU CM Gateway	telemetry module, RU	-	-
99	33.4016.8000	Kabelsatz, RDA Fernabfrage RDA 5500	cable set, RDA remote query RDA 5500	-	-
99	33.2494.8200	Kabel Netzwerkanschluss 800mm CM Gateway	cable network 800mm	-	-
99	33.4239.7000	Externe Klebeantenne CM-Gateway CM Gateway	external adhesive antenna CM-Gateway	-	-
99	33.4243.8000	Knickantenne, Telemetriemodul CM Gateway	antenna, telemetry module	-	-
99	33.4243.9000	Knickantenne, Telemetriemodul CM Gateway	antenna, telemetry module	-	-



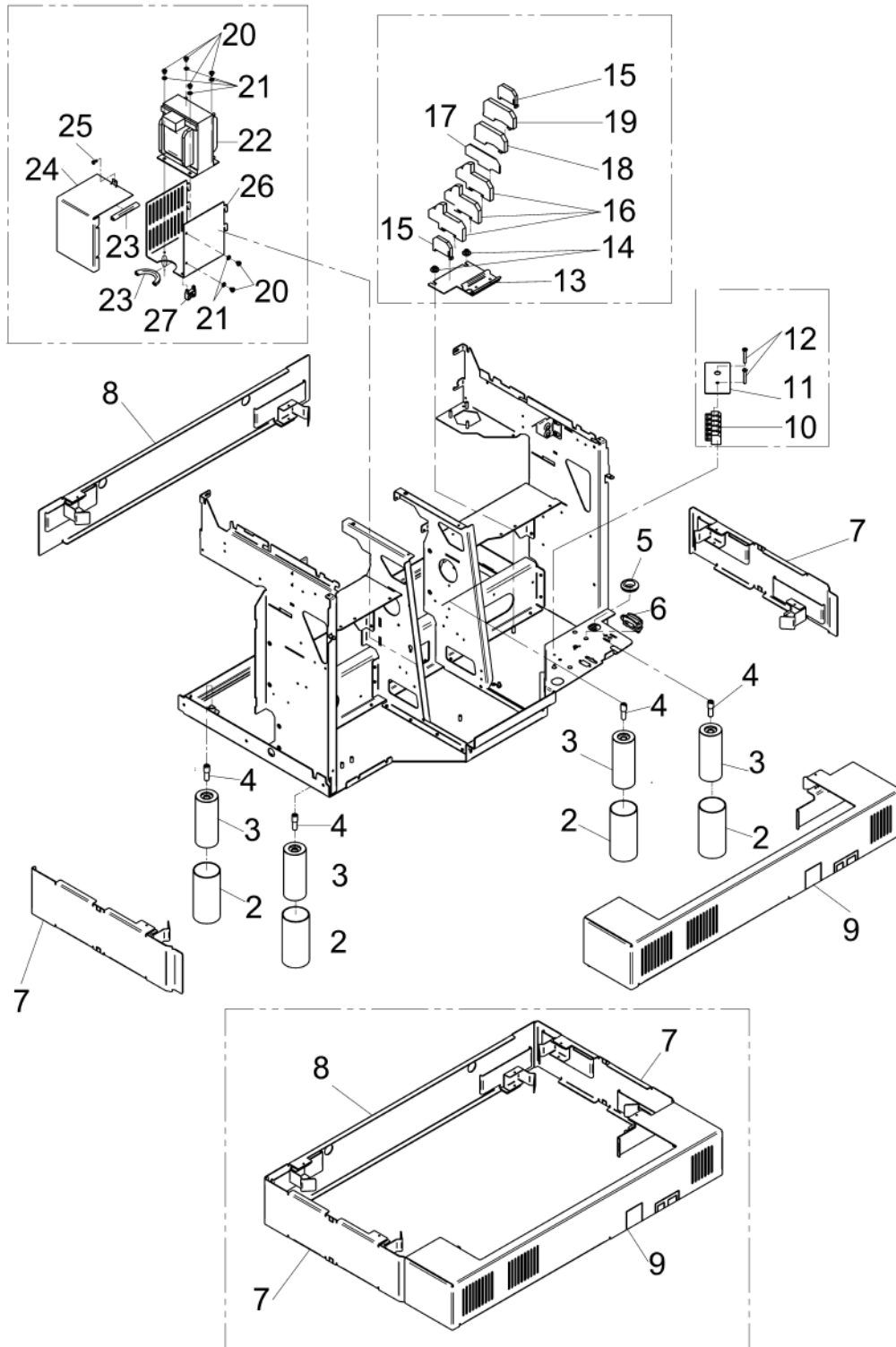
Pos.	Art.-Nr. Art. no.	Bezeichnung Tech-Info Service-Info	Designation Tech-Info Service-Info	EA1	EA2
3	33.2681.7000	Griff, Siebträger	handle, portafilter	-	-
4	00.0047.1185	Zylinderschraube ISO 4762-M 8x60-1.4301 eingeklebt mit Kleber Mat.-Nr. 00 0048 4906	cheese head screw ISO 4762-M 8x60-1.4301 glued-in with Loctite 270, material number 00 0048 4906	-	-
5	33.2691.3300	Griff, Endstück, blau	handle, end piece, blue	-	-
5	33.2691.3200	Griff, Endstück rot	handle, end piece red	-	-
5	33.2691.3000	Griff, Endstück schwarz	handle, end piece black	-	-
6	33.4062.6000	O-Ring 2,20x1,00 EPDM	O-ring, 2.20x1.00 EPDM	-	-
7	33.4072.6000	Schraube M4, Anzugsdrehmoment 3Nm, mit 00 0048 4906 Loctite 243 eingeklebt	screw M4	-	-
8	33.2672.3300	Auslauf double	spout double	-	-
9	33.2690.0200	Auslauf single	spout single	-	-
10	33.2681.3000	Isolationseinsatz	insulation insert	-	-
11	33.2672.5000	Siebhaltering	filter retaining ring	-	-
12	33.2672.6000	Brühsieb groß	brewing sieve large	-	-
13	33.2672.7000	Brühsieb klein	brewing sieve small	-	-
14	33.2684.0000	Blindsieb klein	blind sieve small	-	-
15	33.4092.5000	Brühsieb XL	brewing sieve XL	-	-
17	33.4163.2000	Halteklammer	mounting clip	-	-
A	33.2897.7299	Siebträger double, kpl.	portafilter double, compl.	-	-
B	33.2897.8199	Siebträger single, kpl.	portafilter single, compl.	-	-
C	33.9947.7199	Siebträger single, groß, kpl.	portafilter single, large, compl.	-	-



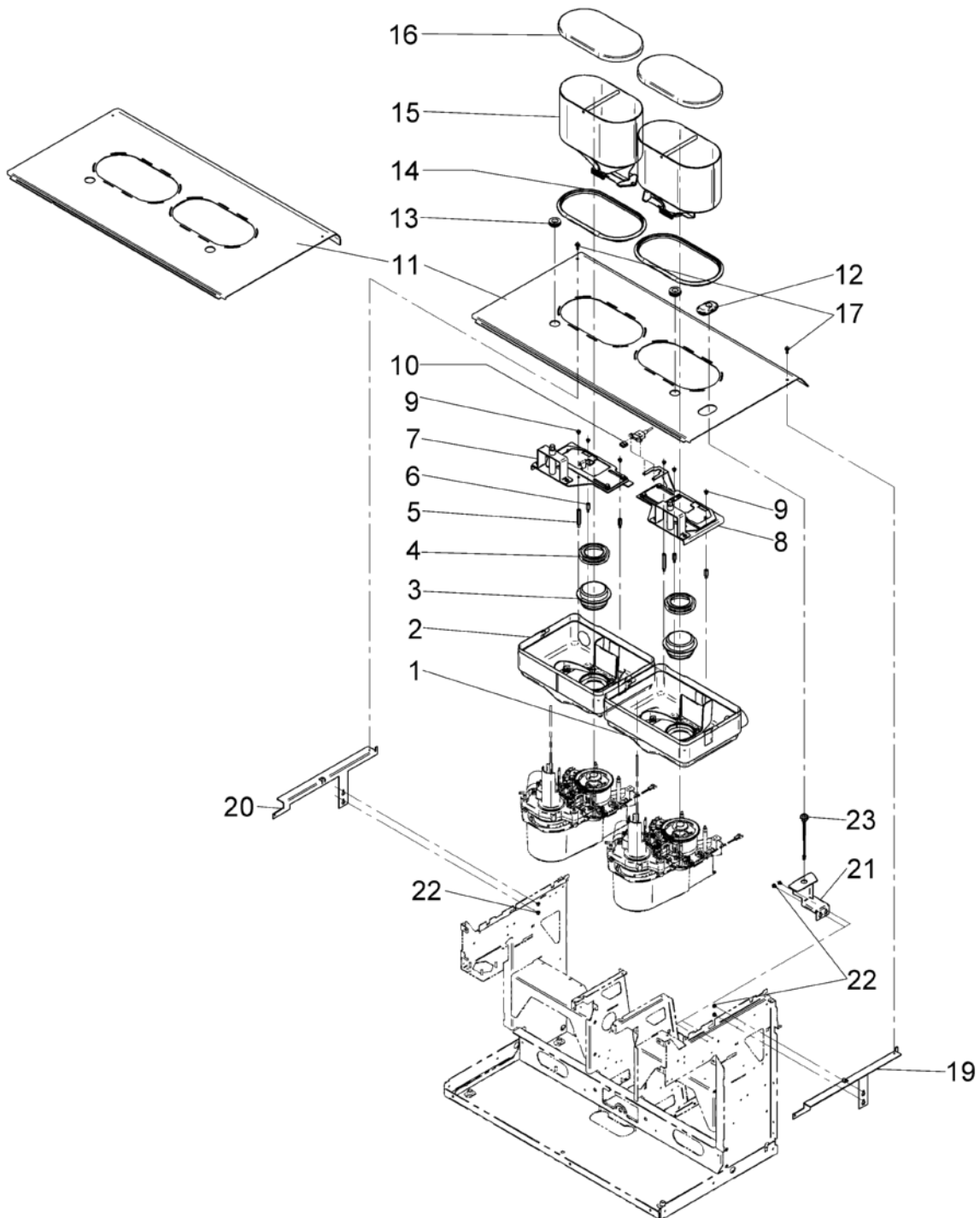
Pos.	Art.-Nr. Art. no.	Bezeichnung Tech-Info Service-Info	Designation Tech-Info Service-Info	EA1	EA2
D	33.2922.5099	Siebträger XL Doubleauslauf	Portafilter, double, XL	-	-
E	33.2944.5099	Siebträger XL Singleauslauf XL single, kpl.	portafilter XL single, compl.	-	-
G	33.2941.4099	Griff, Endstück kpl.	handle, end piece compl.	-	-
G	33.2941.4299	Griff, Endstück, rot rot, kpl.	handle, end piece, red red, compl.	-	-
G	33.2941.4399	Griff, Endstück, blau blau, kpl.	handle, end piece, blue blue, compl.	-	-



Pos.	Art.-Nr. Art. no.	Bezeichnung Tech-Info Service-Info	Designation Tech-Info Service-Info	EA1	EA2
2	33.9505.9000	Rohr	pipe	-	-
3	33.2121.6000	Fuß Maschine	foot machine	-	-
4	33.9471.0000	Gewindebolzen, M8-M10	threaded bolt, M8-M10	-	-
5	33.0641.9000	Kabeltülle	cable sleeve	-	-
6	33.0589.7000	Schelle, Deckel	clamp, lid	-	-
7	33.2932.5100	Sockelblende schwarz	stand cover black	-	-
8	33.2932.6100	Sockelblende schwarz	stand cover black	-	-
9	33.2932.7100	Sockelblende schwarz	stand cover black	-	-
10	33.2069.1000	Steckerleiste	plug strip	-	-
11	33.4081.0000	Isolierplatte	insulated plate	-	-
12	00.0047.3371	Flkopf-Schraube ISO 7045-M 4x28-1.4301-H	pan head screw ISO 7045-M 4x28-1.4301-H	-	-
15	33.2215.3000	Endklammer	end terminal	-	-
16	33.2215.0000	Netztrennklemme, 6 mm ² grau	disconnect mains terminal, 6 mm ² grey	-	-
17	33.2215.1000	Abschlussplatte	end plate	-	-
18	33.2217.1000	Netzklemme, 6 mm ² , blau blau	mains terminal, 6 mm ² , blue blue	-	-
19	33.2215.2000	Klemme, PE 6 mm ² grün	terminal, PE 6 mm ² green	-	-
20	00.0047.3356	Flkopf-Schraube ISO 7045-M 4x 5-1.4301-H	pan head screw ISO 7045-M 4x 5-1.4301-H	-	-
21	00.0047.2251	Zahnscheibe DIN 6797-A 4,3-1.4300	tooth lock washer DIN 6797-A 4, 3-1.4300	-	-
22	33.9281.4000	Trafo 400/440 V -> 230 V	transformer 400/440 V -> 230 V	-	-



Pos.	Art.-Nr. Art. no.	Bezeichnung Tech-Info Service-Info	Designation Tech-Info Service-Info	EA1	EA2
23	00.0048.0093	Kantenschutz PVC schwarz Klemb. 1,0 mm	edge protection PVC black clamp. 1, 0 mm	-	-
24	33.9481.0000	Spritzschutz Trafo	splash guard transformer	-	-
25	00.0047.3318	Flkpf-Schraube ISO 7045-M 3x 8-1.4301-H	pan head screw ISO 7045-M 3x 8-1.4301-H	-	-
26	33.9480.9000	Winkel Halterung Trafo	angle holder, transformer	-	-
27	33.2595.8000	Kabelhalterung	cable support	-	-
99	00.0048.0035	Spiralschlauch 18,0x3,0 PVC transparent Abwasser	spiral tube 18,0x3,0 PVC transparent waste water	-	-
99	33.2215.4000	Klemmenbezeichnung	terminal designation	-	-
99	33.9430.8000	Schild Washing Mode	label washing mode	-	-
99	33.1557.9000	Kugelhahn	ball valve	-	-
99	33.1398.5100	Schlauch Wasserzulauf	hose water infeed	-	-



Pos.	Art.-Nr. Art. no.	Bezeichnung Tech-Info Service-Info	Designation Tech-Info Service-Info	EA1	EA2
1	33.2924.6099	Bohnenbehälter, rechts Ersatzteil	bean hopper, right spare part	-	-
2	33.2924.5099	Bohnenbehälter, links Ersatzteil	bean hopper, left spare part	-	-
3	33.4220.0000	Distanzstueck-Muehle	distance-piece-grinder	-	-
4	33.2642.0000	Reduzierring	reducing bush	-	-
5	33.2655.1000	Abstandsbolzen M4x40 SW7	spacer bolt M4x40 SW7	-	-
6	33.2270.7000	Abstandsbolzen M4x15 SW7	spacer bolt M4x15 SW7	-	-
7	33.2941.8099	Verriegelung-Bohnenbehälter-links Ersatzteil	lock bean container left spare part	-	-
8	33.2941.9099	Verriegelung-Bohnenbehälter-rechts Ersatzteil	lock bean container right spare part	-	-
9	00.0047.3357	Flkpf-Schraube ISO 7045-M 4x 5-A2-H-Spv.	pan head screw ISO 7045-M 4x 5-A2-H-Spv.	-	-
10	33.4224.4000	Abdeckkappe USB-A	Cap USB-A	-	-
11	33.2836.0000	Maschinendeckel, kpl. WMF Espresso (mit mech. Mahlgradverstellung)	machine top cover, compl.	-	-
11	33.2836.0100	Maschinendeckel, kpl. WMF Espresso (mit elektr. Mahlgradverstellung)	machine top cover, compl.	-	-
13	33.2375.3000	Durchführungsstülle	rubber funnel	-	-
14	33.4219.9000	Formdichtung-Behaelterauflage	moulded seal container condition	-	-
15	33.2911.8199	Bohnenbehaelter_gross_komplett Ersatzteil	bean hopper, large, compl. spare part	-	-
16	33.4022.7200	Deckel_gross_Edelstahl_ohne_Sch loss	Lid large stainless steel without lock	-	-
17	33.4224.9000	Schraube M4x12 USPH	screw M4x8 USPH	-	-
18	33.4225.3000	Puffer	buffer	-	-
22	00.0047.3357	Flkpf-Schraube ISO 7045-M 4x 5-A2-H-Spv.	pan head screw ISO 7045-M 4x 5-A2-H-Spv.	-	-

keine
Illustration

Pos.	Art.-Nr. Art. no.	Bezeichnung Tech-Info Service-Info	Designation Tech-Info Service-Info	EA1	EA2
1	33.3325.2000	Nachrüstsatz, serielle Schnittst.-5500	retrofit kit serial interface without wa	-	-
2	33.3322.1000	Nachrüstsatz, RDA-Modul-1900 ff. für 1500-5000S-espresso	retrofit kit, RDA-module for 1900 for 1500/5000S/espresso	-	-
3	33.3324.3000	Nachruestsatz-Modifikation-1-5500	Retrofit Kit Modification 1 -5500	-	-
5	33.3328.4000	Nachrüstsatz Füße Schiff 5500/8700/8900	retrofit kit feet of ship 5500/8700/8900	-	-
6	33.3328.8000	Nachrüstsatz-Tropfschalenablauf-E spresso	Retrofit Kit Drip Tray Drain Espresso	-	-
7	33.3329.1000	Nachrüstsatz Füße 111 mm Barista DD	Retrofit kit feet 111 mm Barista DD	-	-
8	33.3329.2000	Nachrüstsatz, Dampfstab, SAG-Barista-DD	retrofit kit, steam wand, SAG-Barista-DD	-	-
9	33.3330.6000	Nachrüstsatz Rückwandbeleuchtung	retrofit kit	-	-
10	33.3331.0000	Nachrüstsatz, CM Gateway, EU	Retrofit Kit, CM Gateway, EU	-	-
10	33.3331.0100	Nachrüstsatz, CM Gateway, JP	Retrofit Kit, CM Gateway, JP	-	-
10	33.3331.0200	Nachrüstsatz, CM Gateway, US	Retrofit Kit, CM Gateway, US	-	-
10	33.3331.0400	Nachrüstsatz, CM Gateway, AU	Retrofit Kit, CM Gateway, AU	-	-
10	33.3331.0600	Nachrüstsatz, CM Gateway, RU	retrofit kit, CM GATEWAY, RU	-	-