

# WMF Cooler Toploader

---

Ersatzteilkatalog  
Spare Parts Catalogue

19.07.2018

Printed in Germany  
Nachdruck, Vervielfältigung oder Übersetzung, auch  
auszugsweise, nicht erlaubt

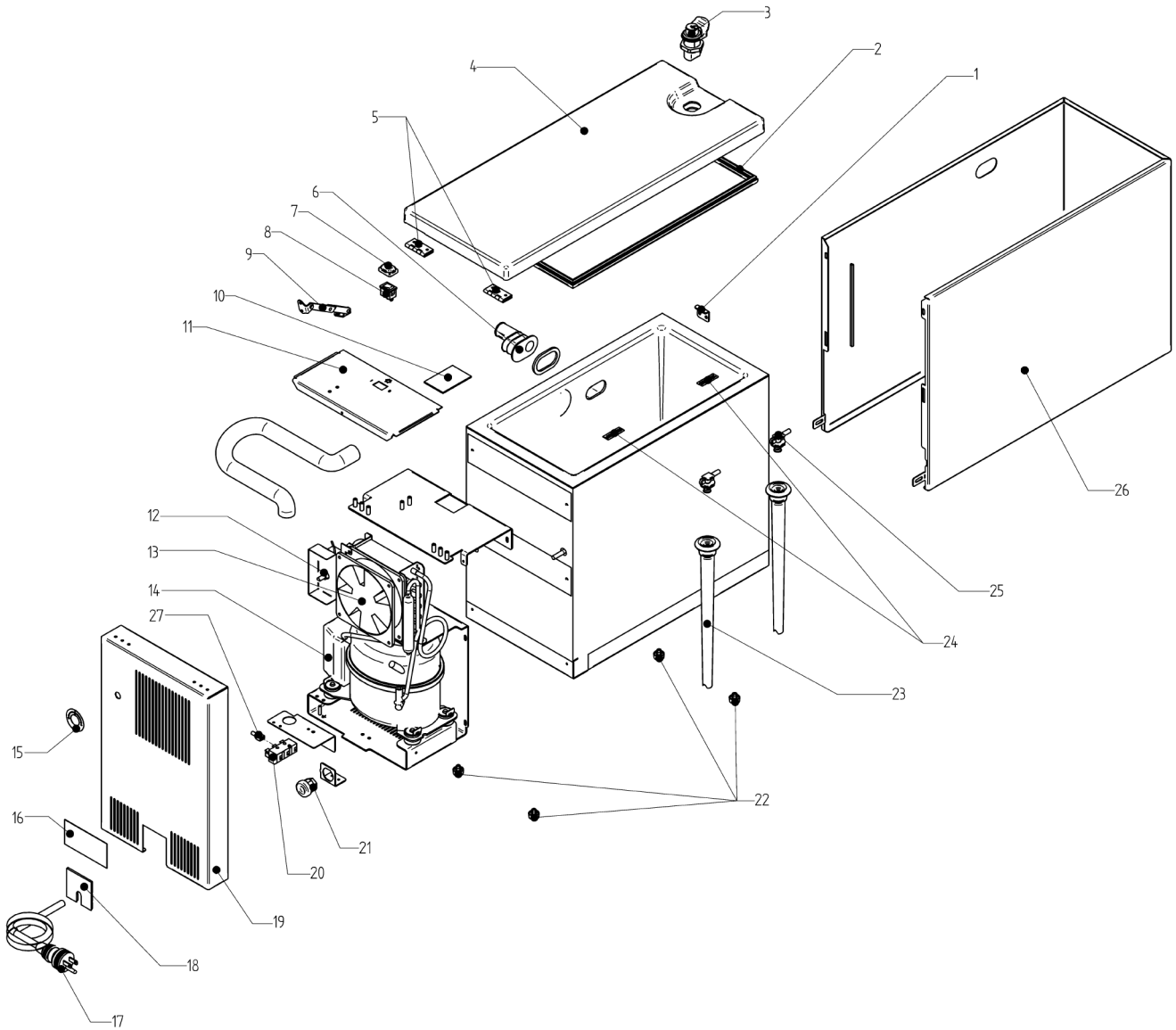
gedruckt / printed: 19.07.2018

WMF Group GmbH  
Eberhardstraße 35  
D-73312 Geislingen/Steige  
[info@wmf-group.com](mailto:info@wmf-group.com)  
[www.wmf-group.com](http://www.wmf-group.com)

---

<b>Blatt Sheet</b>	<b>Bezeichnung</b>	<b>Designation</b>	<b>Seite Page</b>
201	Kühlzelle	cooling cell	2

---



Pos.	Art.-Nr./ Art. no.	Bezeichnung	Designation	EA1	EA2
1	00.0047.1911	Blech-Schr ISO 7049-ST3, 5x13-C-H-4.8-A2K	Sh.metal screw ISO 7049-ST3, 5x13-C-H-4.8	-	-
3	33.2484.9000	Schloss_mit_Griff_Kuehlzelle_TopL oader	lock with lever	-	-
5	00.0047.3107	Senkschraube ISO 7046-2-M 3x10-1.4301-H	counter sunk screw ISO 7046-2-M 3x10-1.4	-	-
7	33.2306.4000	Schutzkappe, Schalter	safety cap, switch	-	-
8	<a href="#">33.2415.3000</a>	Schalter	switch	-	-
9	00.0047.3105	Senkschraube ISO 7046-2-M 3x 6-1.4301-H	counter sunk screw ISO 7046-2-M 3x 6-1.4	-	-
10	33.2449.6000	Etikettensatz_Warnaufkleber_Toplo ader	warning label set	-	-
12	<a href="#">33.2176.6000</a>	Thermostat	thermostat	-	-
13	33.2176.5100	Ventilator	fan	-	-
15	33.2470.2000	Aufkleber, Thermostat	sticker, thermostat	-	-
16	33.2307.6000	Satz Warnschilder, electric shock USA	warning labels set, electric shock USA	-	-
17	33.2417.9000	Netzkabel 3/AWG14 NEMA 5-15 Litzen, USA	mains cable 3/AWG14, 5-15, stranded, USA	-	-
20	33.1636.9000	Steck-Schraubleiste 3-polig	terminal strip three-pole	-	-
20	00.0047.3369	Flkpf-Schraube ISO 7045-M 4x25-1.4301-H	pan head screw ISO 7045-M 4x25-1.4301-H	-	-
21	33.2264.4100	Kabeldurchführung	cable pass-through	-	-
22	33.2298.8000	Fuß	foot	-	-
23	<a href="#">33.2496.6000</a>	Steigrohr Gallone	standpipe gallon	-	-
24	33.9527.0000	Klebeschildsatz 2-Milch	adhesive label set 2-milk	-	-
25	<a href="#">33.4073.5000</a>	Schlauchadapter_Plug_and_Clean _2K	Hose_Connector_Plug_and_Clean _2K	-	-
26	00.0047.3358	Flkpf-Schraube ISO 7045-M 4x 6-1.4301-H	pan head screw ISO 7045-M 4x 6-1.4301-H	-	-
27	33.2218.5000	Abdeckkappe auf freistehende Kontakte der Netzklemme (L und N) aufstecken	cap plug onto exposed contacts of the power terminal (L and N)	-	-
99	33.2313.2100	Anlasskondensator 115V	starting capacitor 115V	-	-