

# Center Cooler

---

Ersatzteilkatalog  
Spare Parts Catalogue

24.02.2021



Printed in Germany  
Nachdruck, Vervielfältigung oder Übersetzung, auch  
auszugsweise, nicht erlaubt

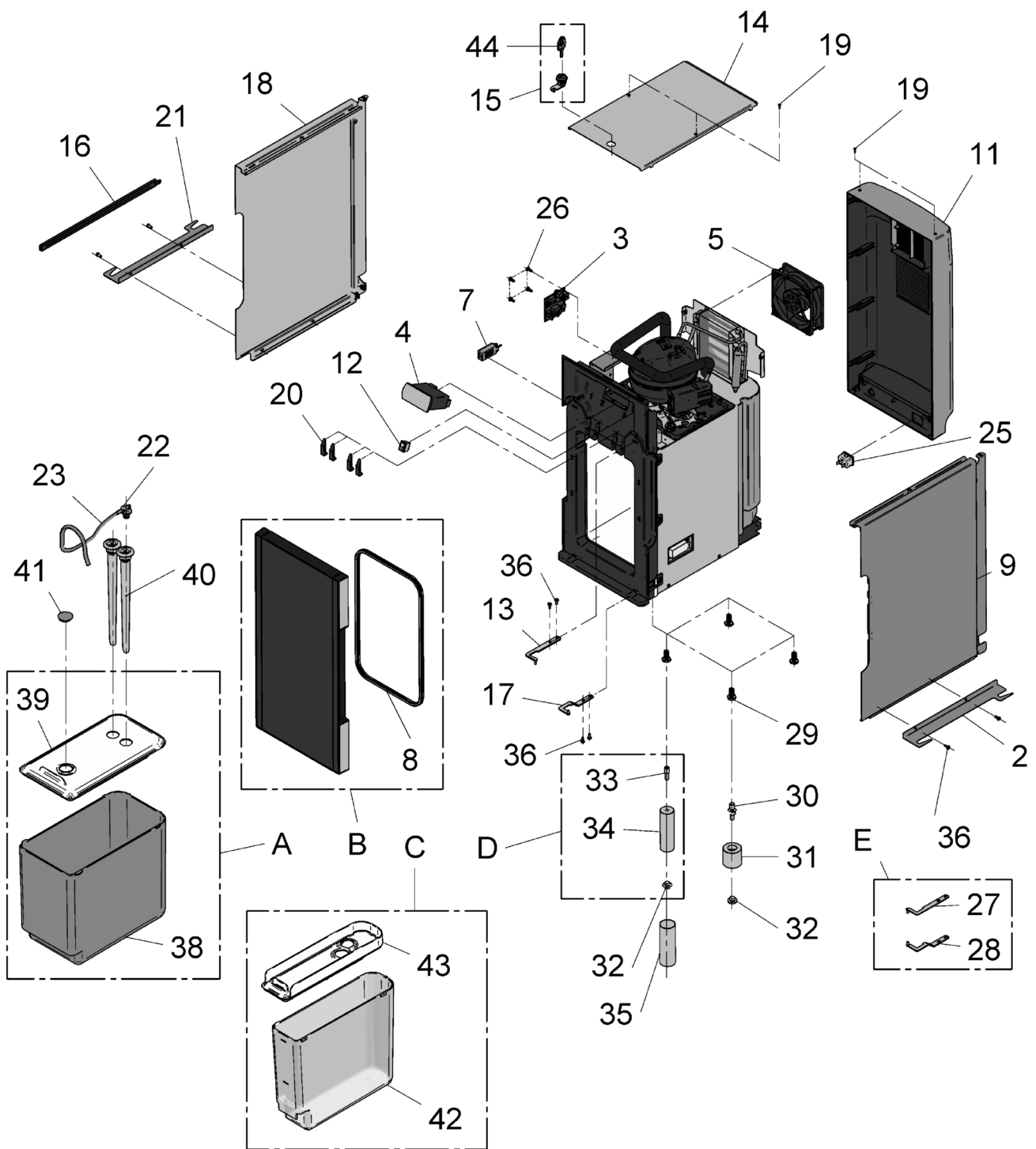
gedruckt / printed: 24.02.2021

WMF Group GmbH  
Eberhardstraße 35  
D-73312 Geislingen/Steige  
[info@wmf-group.com](mailto:info@wmf-group.com)  
[www.wmf-group.com](http://www.wmf-group.com)

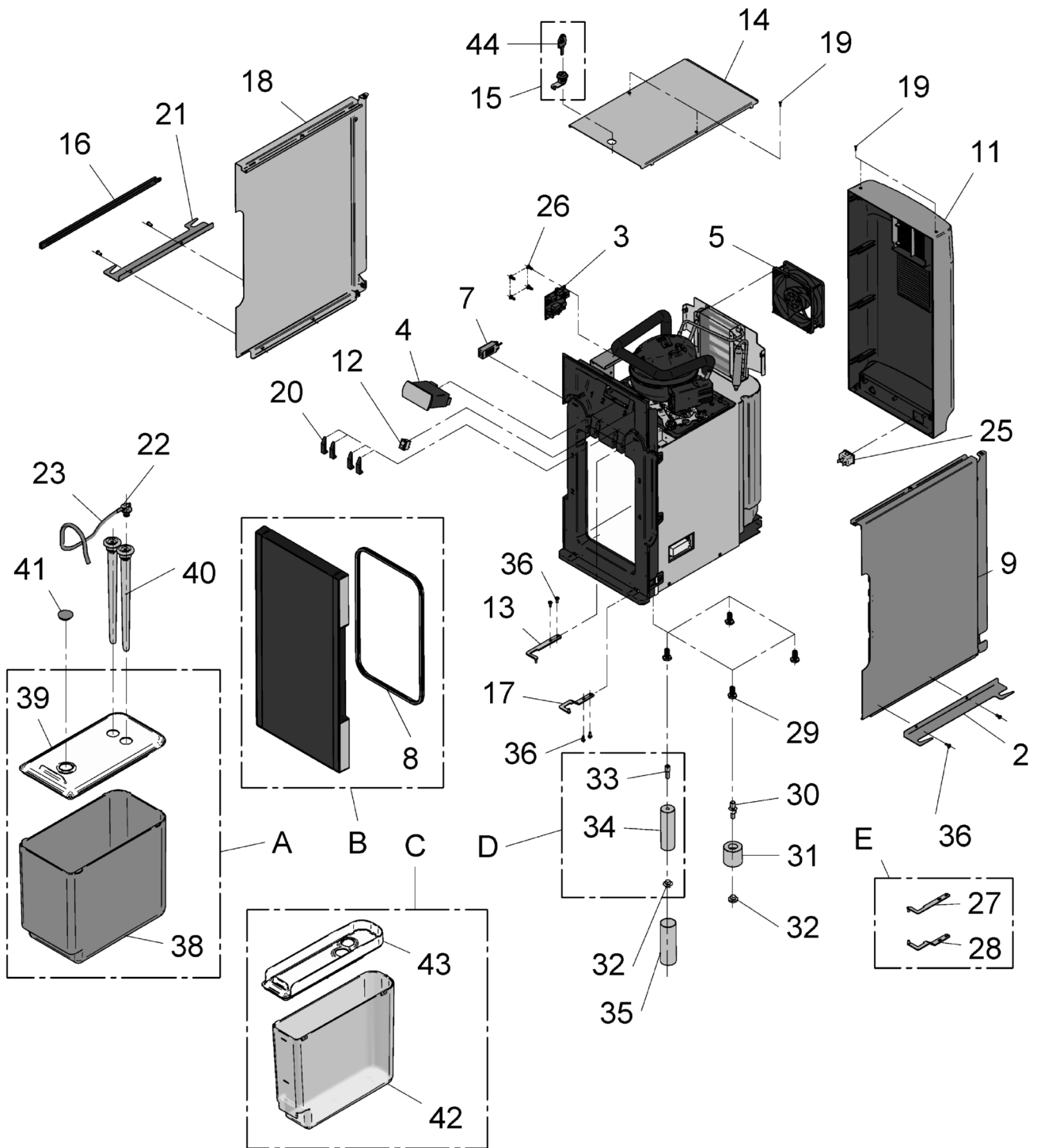
---

<b>Blatt Sheet</b>	<b>Bezeichnung</b>	<b>Designation</b>	<b>Seite Page</b>
200	Center Cooler	Center Cooler	2

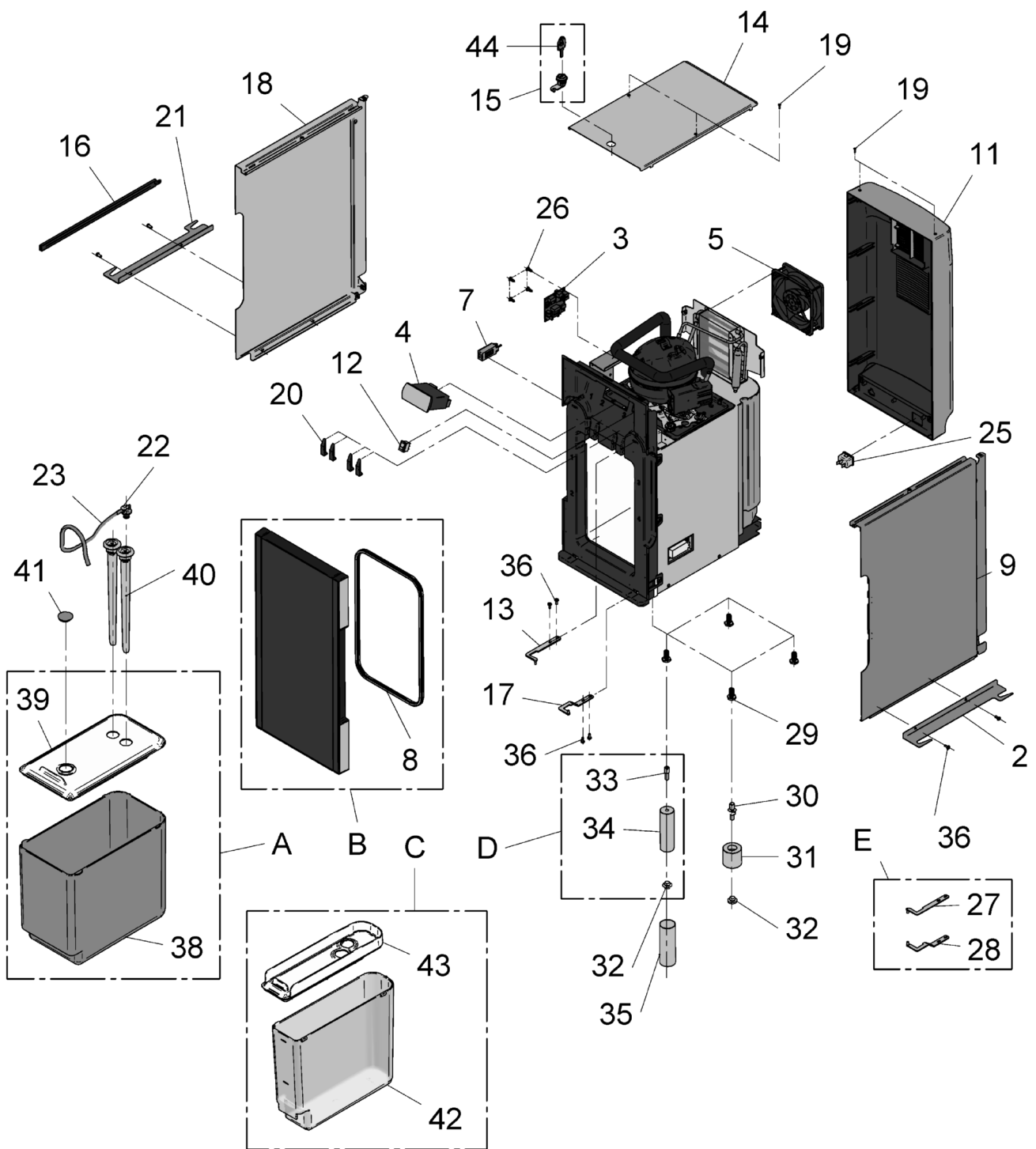
---



Pos.	Art.-Nr. Art. no.	Bezeichnung Tech-Info Service-Info	Designation Tech-Info Service-Info	EA1	EA2
2	33.4202.2000	Arretierung Anbaugeräte R	locking add-on device R	-	-
3	33.2630.8000	Auswertekarte	reader card	-	-
4	33.4038.9000	Thermostat Europa	THERMOSTATE	-	-
4	33.4191.4000	Digital Thermostat 100V Japan	DIGITAL THERMOSTAT 100V JAPAN	-	-
4	33.4192.1000	Digitaler_Thermostat 115V_USA	digital thermostat 115V USA	-	-
5	33.4191.7000	Lüfter 230V	Fan 230V	-	-
5	33.4192.2000	Lüfter 100V	Fan 100V	-	-
5	33.4201.9000	Lüfter 115V	Fan 115V	-	-
7	33.4115.9000	Näherungsschalter	proximity switch	-	-
8	33.4132.0000	Dichtung	seal	-	-
9	33.4191.1000	Seitenwand, rechts	side cover, right	-	-
11	33.4191.0000	Rückwand	rear panel	-	-
12	<a href="#">33.2334.7000</a>	Schalter	switch	-	-
13	33.4193.4000	Scharnier oben Center Cooler	top hinge Center Cooler	-	-
14	33.4192.8000	Maschinendeckel	top cover	-	-
15	33.4192.9000	Zylinderschloss inkl. Schlüssel	cylinder lock incl. keys	-	-
16	33.4193.2000	Abdeckleiste	covering strip	-	-
17	33.4193.3000	Scharnier unten Center Cooler	bottom hinge Center Cooler	-	-
18	33.4191.3000	Seitenwand L	side wall L	-	-
19	33.4193.7000	Ersatzteilset Kleinteile (Schraubensortiment)	spare parts set Set of screws	-	-



Pos.	Art.-Nr. Art. no.	Bezeichnung Tech-Info Service-Info	Designation Tech-Info Service-Info	EA1	EA2
20	33.4201.7000	Kappe	cap	-	-
21	33.4202.3000	Arretierung	retaining catch	-	-
22	<a href="#">33.4073.5000</a>	Schlauchadapter_Plug_and_Clean _2K	Hose_Connector_Plug_and_Clean _2K	-	-
23	00.0048.4948	Schlauch 5,0x1,5 Silikon transparent	tube 5,0x1,5 silicone transparent	-	-
25	33.2498.1000	Kaltgerätestecker	low-power device plug	-	-
27	33.4193.1000	Scharnier	hinge	-	-
28	33.4192.5000	Scharnier	hinge	-	-
29	33.2242.2000	Einschraubfuß	threaded foot	-	-
30	33.2121.5000	Bolzen	bolt	-	-
31	33.2420.1000	Fuß	foot	-	-
		Fuß 40 mm	Feet 40 mm		
32	<a href="#">33.1389.3000</a>	Fuß	foot	-	-
33	<a href="#">33.9471.0000</a>	Gewindebolzen, M8-M10	threaded bolt, M8-M10	-	-
34	<a href="#">33.2369.0000</a>	Fuß, 100 mm	foot, 100 mm	-	-
35	33.2368.3100	Fuß	foot	-	-
36	00.0047.3363	Flkopf-Schraube ISO 7045-M 4x10-1.4301-H	pan head screw ISO 7045-M 4x10-1.4301-H	-	-
38	33.7007.4626	Milchbox 10,5 l	Milk container 10.5l	-	-
39	33.4202.0000	Deckel, Milchbehälter	lid, milk container	-	-
40	<a href="#">33.2496.6000</a>	Steigrohr	standpipe	-	-
41	33.4132.7000	Kappe	cap	-	-



Pos.	Art.-Nr. Art. no.	Bezeichnung Tech-Info Service-Info	Designation Tech-Info Service-Info	EA1	EA2
42	33.4275.2000	Milchbehälter	milk container	-	-
43	33.4275.3000	Deckel, Milchbehälter	lid, milk container	-	-
44	33.4391.3000	Ersatzschlüssel	spare key	-	-
B	33.2942.3000	Tür, kpl.	door, compl.	-	-
D	<a href="#">33.3320.3000</a>	Nachr.Satz Füße 100mm 1500/5000/9000	Retrof.kit feet 100mm 1500/5000/9000	-	-