

- WMF Ersatzteilliste  
Spare parts list  
Liste pièces détachées



## WMF Cooler 9181

*Typenreihe*                      *9181*

*type range*                      *9181*

*rangé de type*                      *9181*



Printed in Germany

Nachdruck, Vervielfältigung oder Übersetzung,  
auch auszugsweise, nicht erlaubt

Printed in Germany

All rights reserved, including reprinting,  
reproduction or translation, in whole or in part

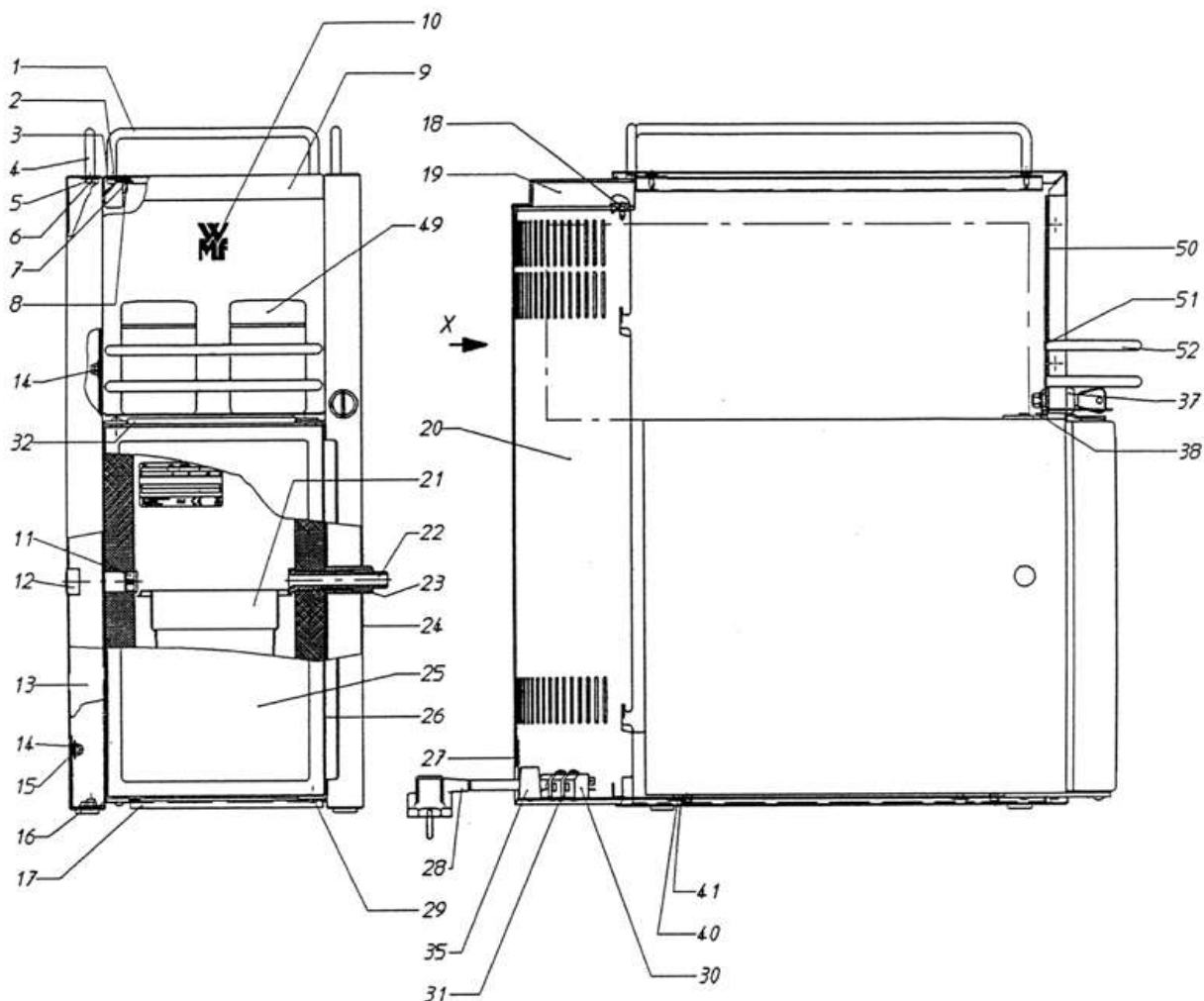
Imprimé en Allemagne

Réproduction, polycopie ou traduction, total ou par  
extraits, ne sont pas autorisées

WMF

Württembergische Metallwarenfabrik AG  
Postfach 1401  
D-73309 Geislingen/Steige  
Telefon: 07331/25-1 Telefax: 07331/45387

Blatt Page	Ausg. Nr./ Dat. Version No./Date	Bezeichnung	Designation	Déscription
1	4 20.04.2001	Verkleidung	cover parts	pièces de revêtement
2	1 06.05.2004	Einbauteile	mounting parts	pièces de revêtement interrieure
<b>Cooler 9181</b>		<b>Inhaltsverzeichnis</b> table of contents table des matières		27.09.2013
9181		33.2951.2000		



Ansicht X

Bei Montage von Aufsatz auf Beistellkühler muß Bügel 33 1133 8000 von Rückwand entfernt werden.



Cooler 9181

Verkleidung  
cover parts  
pièces de revêtement  
33.2951.2000

Zeichnung: 1 - 1  
Ausgabe/Vers.: 4  
20.04.2001

Pos.	Teilenummer Part Number No.de référence	Bezeichnung	Designation	Description	EA	
					1	2
1	33.1133.8000	Bügel	handle	anse		
2	00.0047.3388	Linsenschraube DIN 7985-M5x8-1.4301	oval head screw DIN 7985-M5x8-1.4301	vis à tête bombée DIN 7985-M5x8-1.4301		
3	00.0047.2252	Zahnscheibe DIN 6797-A-5,3-1.4300	tooth lock washer DIN 6797-A-5,3-1.4300	disque à dents chevauchantes DIN 6797-A-5,3-1.4300		
4	33.1277.0000	Bügel	handle	anse		
5	00.0047.1424	Sechskantschraube ISO 4017-M5x10 8.8-NI5GLCC	hexagon screw ISO 4017-M5x10 8.8-NI5GLCC	vis hexagonal ISO 4017- M5x10 8.8-NI5GLCC		
6	00.0047.2199	Scheibe DIN 9021-5,3-1.4301	washer DIN 9021-5,3-1.4301	rondelle DIN 9021-5,3-1.4301		
7	00.0047.1927	Sechskantmutter ISO 4032-M3-1.4301	hexagon nut ISO 4032-M3-1.4301	écrou hexagonal ISO 4032-M3-1.4301		
8	00.0047.2264	Fächerscheibe DIN 6798-V 4,3-1.4300	serrated lock washer DIN 6798-V 4,3-1.4300	rondelle à éventail DIN 6798-V 4,3-1.4300		
9	33.2096.0000	Deckel	cover	calotte		
10	33.0676.8000	Schild WMF Logo	WMF logo	panneau de commande		
	33.2132.8000	WMF-Logo, blau	WMF-logo, blue	WMF-logo, bleu		
11	33.1539.7000	Blindplatte	dummy plate	plaque borgne		
12	33.0677.6000	Blindlochdeckel	lid for pocket hole	couvercle pour le trou de éguttoir		
13	33.2095.1100	Seitenwand links	side panel left	cloison gauche		
	33.2132.4000	Seitenwand links Classic	side panel left classic	cloison gauche		
14	00.0047.2101	Comby-Scheibe-Mutter M5	Comby-disk-nut M5	Comby-rondelle- écrou M5		
15	00.0047.2252	Zahnscheibe DIN 6797-A-5,3-1.4300	tooth lock washer DIN 6797-A-5,3-1.4300	disque à dents chevauchantes DIN 6797-A-5,3-1.4300		
16	<a href="#">33.1389.3000</a>	Fuß	feet	piédestal		
17	33.2095.3000	Bodenwanne	base pan	baquet fond		
18	00.0047.1927	Blechschaube DIN 7982-4,2x13-ST	sheet metal screw DIN 7982-4,2x13-ST	vis à tôle DIN 7982-4,2x13-ST		
19	33.2096.6100	Deckel anthrazit	cover anthracite coal	calotte anthracite		
20	33.2095.4000	Rückwand	back panel	paroi arrière		
21	33.2097.3000	Behälter	container	récipient		
	33.9439.2100	Deckel	cover	calotte		
	33.9439.2200	Deckel Plug&Clean	cover Plug&Clean	calotte Plug&Clean		
22	33.2096.7000	Bolzen	bolt	boulon		
23	33.2096.8000	Nippel	nipple	nipple		
24	33.2095.2100	Seitenwand rechts	side panel right	cloison droite		
26	33.2098.4000	Winkel	angle	angle		
27	33.2098.5100	Abdeckung (im Zubehör) anthrazit	cover (standard accessoires) anthracite coal	calotte (accessoires standard) anthracite		
28	33.0690.2000	Kabel mit Schukostecker	cable with shockproof plug	câble		
29	00.0047.3365	Flachkopfschraube ISO 7045-M4x16-1.4301	flat head screw ISO 7045-M4x16-1.4301	vis à tête cylindrique ISO 7045-M4x16-1.4301		
30	33.1636.9000	Steckerleiste 3 P	plug connector 3 P	fixation de câbles, vissée 3 P		
31	00.0047.3370	Linsenschraube DIN 7985-M4x22-1.4301	oval head screw DIN 7985-M4x22-1.4301	vis à tête bombée DIN 7985-M4x22-1.4301		
32	00.0048.4980	Zellkauschukstreifen	rubber	caoutchouc		
33						
34						
35	33.0633.9000	Kabelklemme	cable collar	serre-câble		
36						



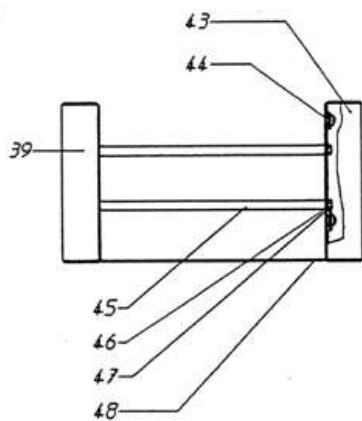
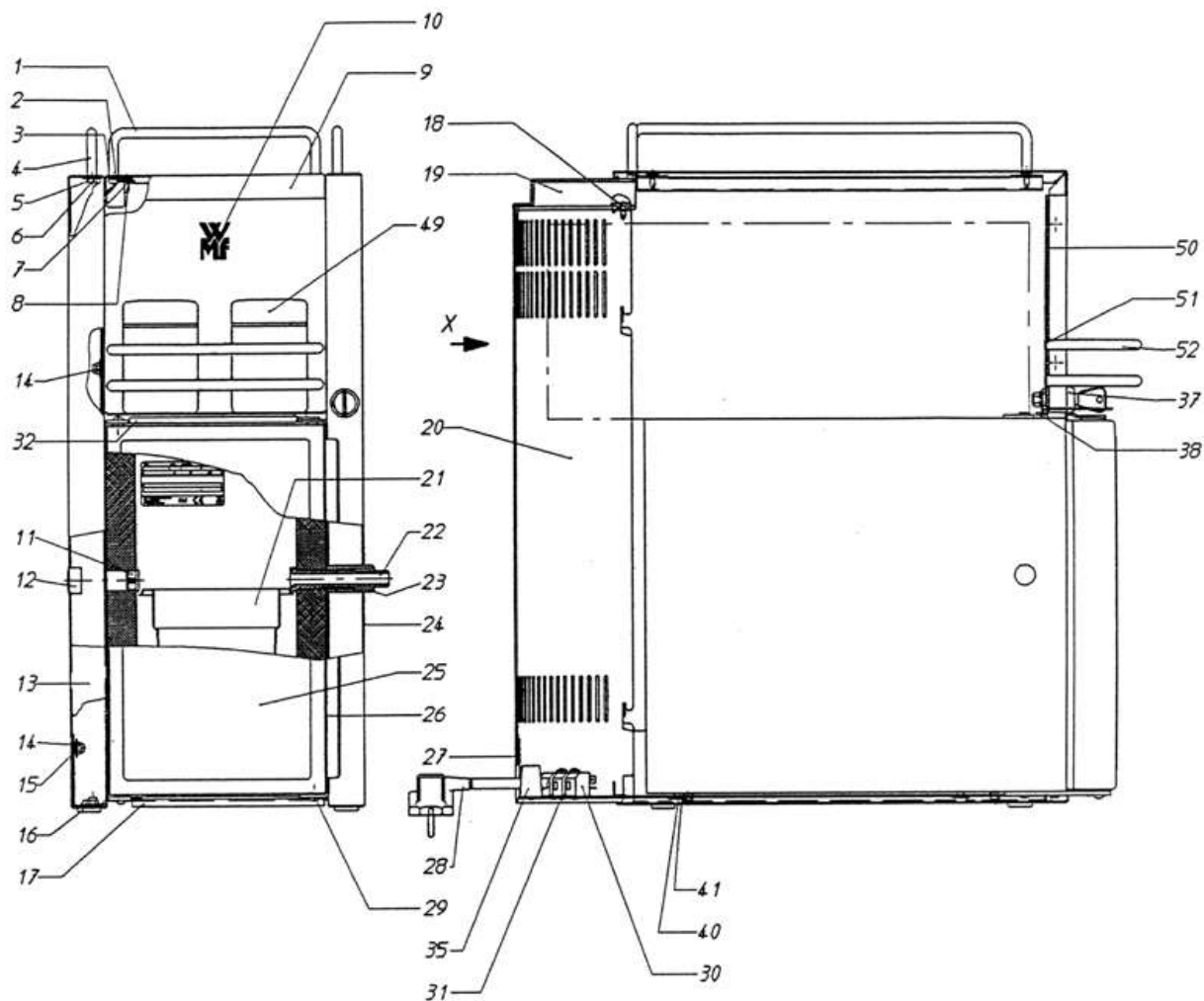
Cooler 9181

**Verkleidung**  
cover parts  
pièces de revêtement

Zeichnung: **1 - 2**  
Ausgabe/Vers.: **4**

33.2951.2000

20.04.2001



Ansicht X

10

Bei Montage von Aufsatz auf Beistellkühler muß Bügel 33 1133 8000 von Rückwand entfernt werden.



Cooler 9181

Verkleidung  
cover parts  
pièces de revêtement  
33.2951.2000

Zeichnung: 1 - 3  
Ausgabe/Vers.: 4  
20.04.2001

Pos.	Teilenummer Part Number No.de référence	Bezeichnung	Designation	Description	EA	
					1	2
37	33.1292.3000	Zylinderschloß	cylinder lock	serrure cylindrique à pompe		
38	33.2098.6000	Schließhebel	lock linkage	levier de fermeture		
39	33.2097.6000	Seitenwand links	side panel left	cloison gauche		
40	00.0037.3454	Flachkopfschraube ISO7045 M 5x20	flat head screw ISO7045 M 5x20	vis à tête cylindrique ISO7045 M 5x20		
41	00.0047.2199	Scheibe DIN9021 5.2	washer DIN9021 5.2	rondelle DIN9021 5.2		
42						
43	33.2097.7000	Seitenwand rechts	side panel right	cloison droite		
44	00.0047.3112	Senkschraube DIN 965-M4x8-1.4301	flat head screw DIN 965-M4x8-1.4301	vis à tête fraisée DIN 965-M4x8-1.4301		
45	33.2097.9000	Bolzen	bolt	boulon		
46	00.0047.2251	Zahnscheibe DIN 6797- A 4,3 1.4300	toothed lock washer DIN 6797-A 4,3 1.4300	Rondelles dentées DIN-A 4,36797 1.4300		
47	00.0047.1407	Sechskantschraube ISO 4017-M4x8-1.4301	hexagon screw ISO 4017-M4x8-1.4301	vis hexagonal ISO 4017-M4x8-1.4301		
48	33.2097.8000	Winkel	angle	angle		
49	06.5643.6040	Feinstreuer	choco dredger	saupoudreuse		
50	33.2103.0000	Frontblende	front panel	calotte frontale		
51	00.0047.3112	Senkschraube DIN 965-M4x8-1.4301	flat head screw DIN 965-M4x8-1.4301	vis à tête fraisée DIN 965-M4x8-1.4301		
	00.0047.2264	Fächerscheibe DIN 6798-V 4,3-1.4300	serrated lock washer DIN 6798-V 4,3-1.4300	rondelle à éventail DIN 6798-V 4,3-1.4300		
52	33.2103.1000	Bügel	handle	anse		



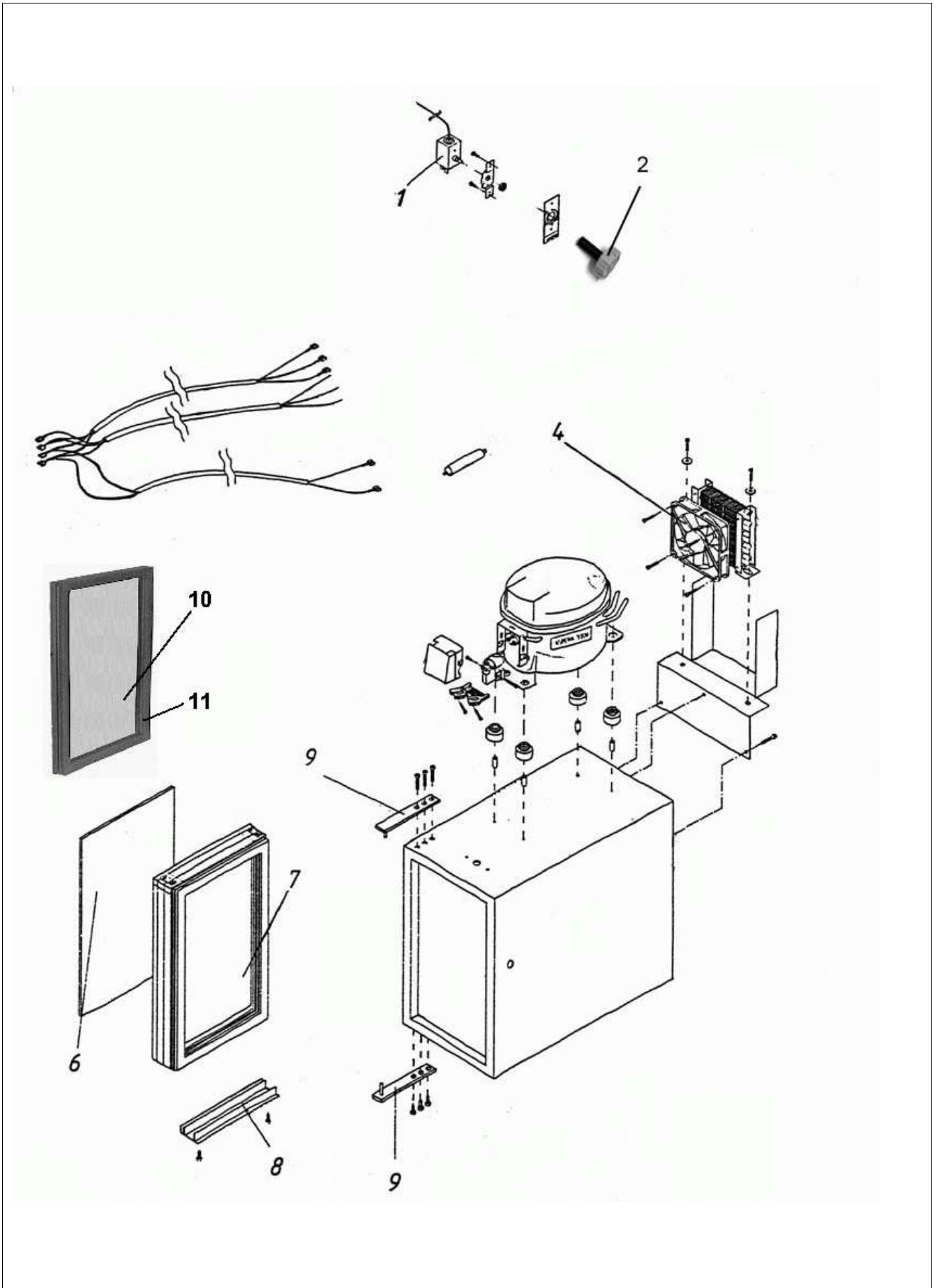
Cooler 9181

**Verkleidung**  
cover parts  
pièces de revêtement

Zeichnung: 1 - 4  
Ausgabe/Vers.: 4

33.2951.2000

20.04.2001



Cooler 9181

Einbauteile  
 mounting parts  
 pièces de revêtement intérieure  
 33.2951.2000

Zeichnung: 2 - 1  
 Ausgabe/Vers.: 1  
 06.05.2004

Pos.	Teilenummer Part Number No.de référence	Bezeichnung	Designation	Description	EA	
					1	2
1	33.2140.8000	Thermostat	thermostat	thermostat		
2	33.2281.5000	Knopf mit Stift	button with pin	bouton avec goupille		
4	33.2141.1000	Ventilator	ventilator	ventilateur		
6	33.2141.3000	Blech	sheet metal	tôle		
7	33.2141.4000	Dichtung	gasket	joint		
8	33.2141.5000	Leiste	bracket	glissiere		
9	33.2141.6000	Blech	sheet metal	tôle		
10	33.2768.8000	Türdichtung Klebevariante komplett	Door seal bonded type complete	rendre étanche variante collée complet		
11	33.2228.2000	Türdichtung Schraubvariante	Door seal screwed type	rendre étanche variante vissée		



Cooler 9181

**Einbauteile**  
mounting parts  
pièces de revêtement intérieure

33.2951.2000

Zeichnung: **2 - 2**  
Ausgabe/Vers.: 1

06.05.2004