

# WMF Coffee Machines

## Ersatzteilliste - spare parts list



### WMF Cup&Cool 9021

<i>Typenreihe</i>	<i>9021</i>
<i>type range</i>	<i>9021</i>



Printed in Germany

Nachdruck, Vervielfältigung oder Übersetzung, auch auszugsweise, nicht erlaubt

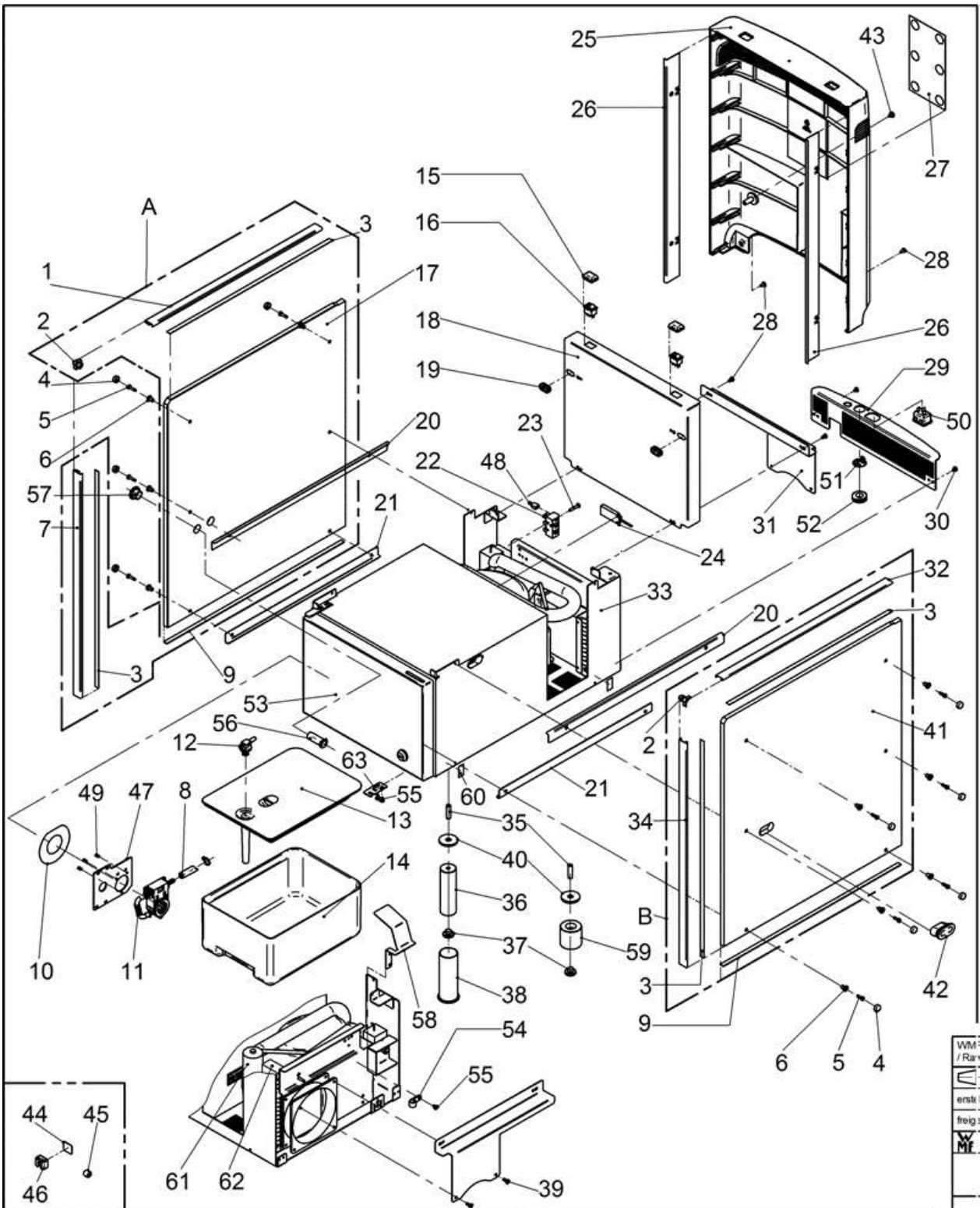
WMF

Württembergische Metallwarenfabrik AG  
Postfach 1401  
D-73309 Geislingen/Steige  
Telefon: 07331/25-1 Telefax: 07331/45387

Printed in Germany

All rights reserved, including reprinting, reproduction or translation, in whole or in part

Blatt Page	Ausg. Nr./ Dat. Version No./Date	Bezeichnung	Designation
1	10 09.06.2015	Verkleidungs-& Einbauteile 1 bis 02/2016	Cabinetry & Parts 1 until 02/2016
2	12 15.06.2016	Verkleidungs- & Einbauteile 2 bis 02/2016	Cabinetry & Parts 2 until 02/2016
3	2 26.03.2014	Beleuchtung bis 02/2016	Illumination until 02/2016
4	1 02.02.2016	Beleuchtung Vitrifrigo ab 03/2016	Illumination Vitrifrigo from 03/2016 on
5	4 15.06.2016	Verkleidungs- & Einbauteile 1 Vitrifrigo ab 03/2016	Cabinetry & Parts 1 Vitrifrigo from 03/2016 on
6	4 20.06.2016	Verkleidungs- & Einbauteile 2 Vitrifrigo ab 03/2016	Cabinetry & Parts 2 Vitrifrigo from 03/2016 on
<b>Cup&amp;Cool 9021</b>		<b>Inhaltsverzeichnis</b> table of contents	
		06.10.2017	
9021			



Cup&Cool 9021

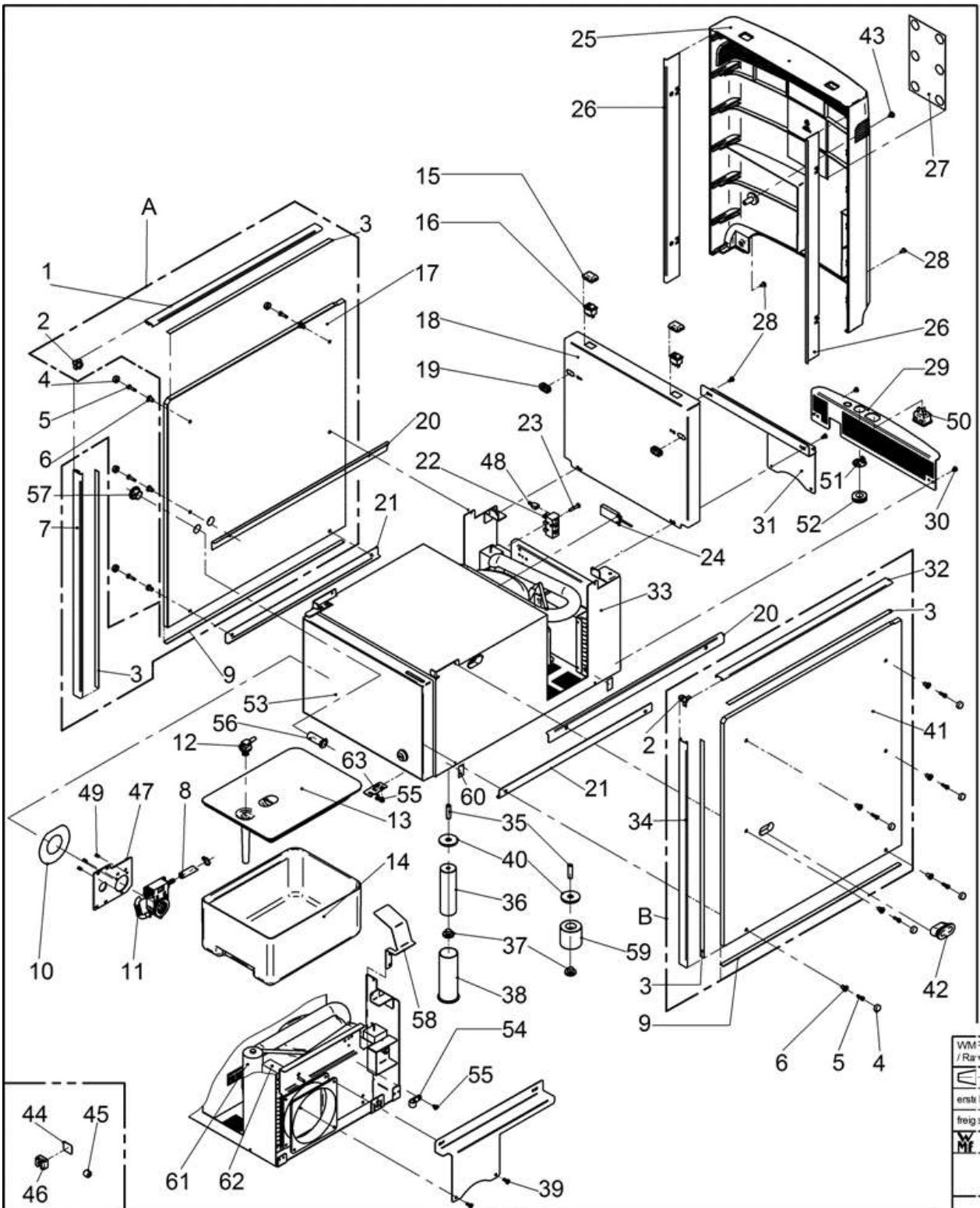
Verkleidungs- & Einbauteile 1 bis 02/2016  
Cabinetry & Parts 1 until 02/2016

Zeichnung: 1 - 1  
Ausgabe/Vers.: 10

09.06.2015

Pos.	Teilenummer Part Number No.de référence	Bezeichnung	Designation	EA	
				1	2
A:	33.2889.9000	Seitenwand links kompl. Cup&Cool ohne Loch	Side panel left compl. Cup&Cool w/o hole		
B:	33.2889.0000	Seitenwand rechts kompl. Cup&Cool mit Loch	Side panel right Cup&Cool with hole		
A	33.2872.2000	Seitenwand links Cup&Cool	Side panel left Cup&Cool		
	33.2892.1000	Seitenwand links kompl. 9021 2-Loch	Side panel left compl. 9021 2-Loch		
	33.2892.2000	Seitenwand links kompl. 9021 2-Loch mit Schutzfolie	Side panel left compl. 9021 2-Loch mit Schutzfolie		
	33.2892.3000	Seitenwand links kompl. 9021 mit Schutzfolie	Side panel left compl. 9021 mit Schutzfolie		
	33.2892.4000	Seitenwand links kompl. 9021 mit Schutzfolie schmal	Side panel left compl. 9021 mit Schutzfolie schmal		
B	33.2872.3000	Seitenwand rechts Cup&Cool	Side panel right Cup&Cool		
	33.2892.5000	Seitenwand rechts kompl. 9021 mit Schutzfolie	Side panel right compl. 9021 mit Schutzfolie		
	33.2892.6000	Seitenwand rechts kompl. 9021 mit Schutzfolie schmal	Side panel right compl. 9021 mit Schutzfolie schmal		
1	33.2607.7000	Schiene Oben links	bar top left		
2	33.2608.0000	Winkel Ecke-Seitenwand	angle side panel		
3	00.0048.4962	Doppels. Klebeband 0,5x9mm/4905/P-htrans	twosided Adhesive tape 0,5x9mm/4905/P-htrans		
4	33.2359.9000	Niederprofilkappe	cap		
5	00.0047.0062	Zylinderschraube ISO 1207-M 4x16-1.4301	cheese head screw ISO 1207-M 4x16-1.4301		
6	33.2332.3000	Buchse Tassenschrank	bushing cup		
7	33.2607.9000	Schiene vorne links	bar front left		
8	00.0048.0015	Silikongewebeschlauch 6x3-ISO 3302-1E1	SilikongewebeTube 6x3-ISO 3302-1E1		
	33.2298.4000	Nippel	nipple		
	33.2299.6000	Schlauchschelle	tube clamp		
9	33.2416.9000	Glasschutzstreifen	glas protective strip		
10	33.2466.5100	Aufkleber Plug&Clean RAL9005	sticker Plug&Clean RAL9005		
11	00.0048.4948	Schlauch 5,0x1,5 Silikon transparent	Tube 5,0x1,5 Silikon transparent		
	33.0190.3000	Feder	spring		
	33.2308.3000	Gehäuse	chamber		
	33.2308.4000	Abdeckung	cover		
	33.2308.5200	Nocke	cam		
	33.2308.6000	2-2 Wegeventil	2/2 distributing valve		
	33.0649.3000	Kabelbinder	cable clip		
	33.2308.7000	Schlauchnippel	hose nipple		
	00.0047.0062	Zylinderschraube ISO 1207-M 4x16-1.4301	cheese head screw ISO 1207-M 4x16-1.4301		
	33.2631.2000	Gewindestift M4x16	headless pin M4x16		
12	33.2427.5000	Schlauchadapter Plug&Clean	tube connector Plug&Clean		
13	33.2388.7000	Deckel-Milchschale schmal	cover milk container narrow		
	33.4118.6100	Deckel Milchschale breit gefräst links/rechts	milk container lid wide left/right		
	33.9520.1100	Deckel Milchschale Plug and Clean, 1US-Gal. Rohr	milk container lid Plug and Clean, 1US-Gal. Pipe		
	33.9520.2100	Steigrohr-Milchbehälter 1US-Gal	standpipe milk container 1 US gallon		
	33.4118.6000	Deckel Milchschale breit	cover milk container		
14	33.4118.7000	Milchschale breit	milk container wide		
	33.2388.6000	Milchschale schmal	milk container narrow		
	33.9520.0000	Milchschale Plug and Clean 1US-Gal	milk container Plug and Clean 1US-Gallon		
15	33.2306.4000	Schutzkappe Schalter	protection cap switch		
16	33.2334.7000	Schalter Ein/Aus	switch on/off		





Cup&Cool 9021

Verkleidungs- & Einbauteile 1 bis 02/2016  
 Cabinetry & Parts 1 until 02/2016

Zeichnung: 1 - 3  
 Ausgabe/Vers.: 10

09.06.2015

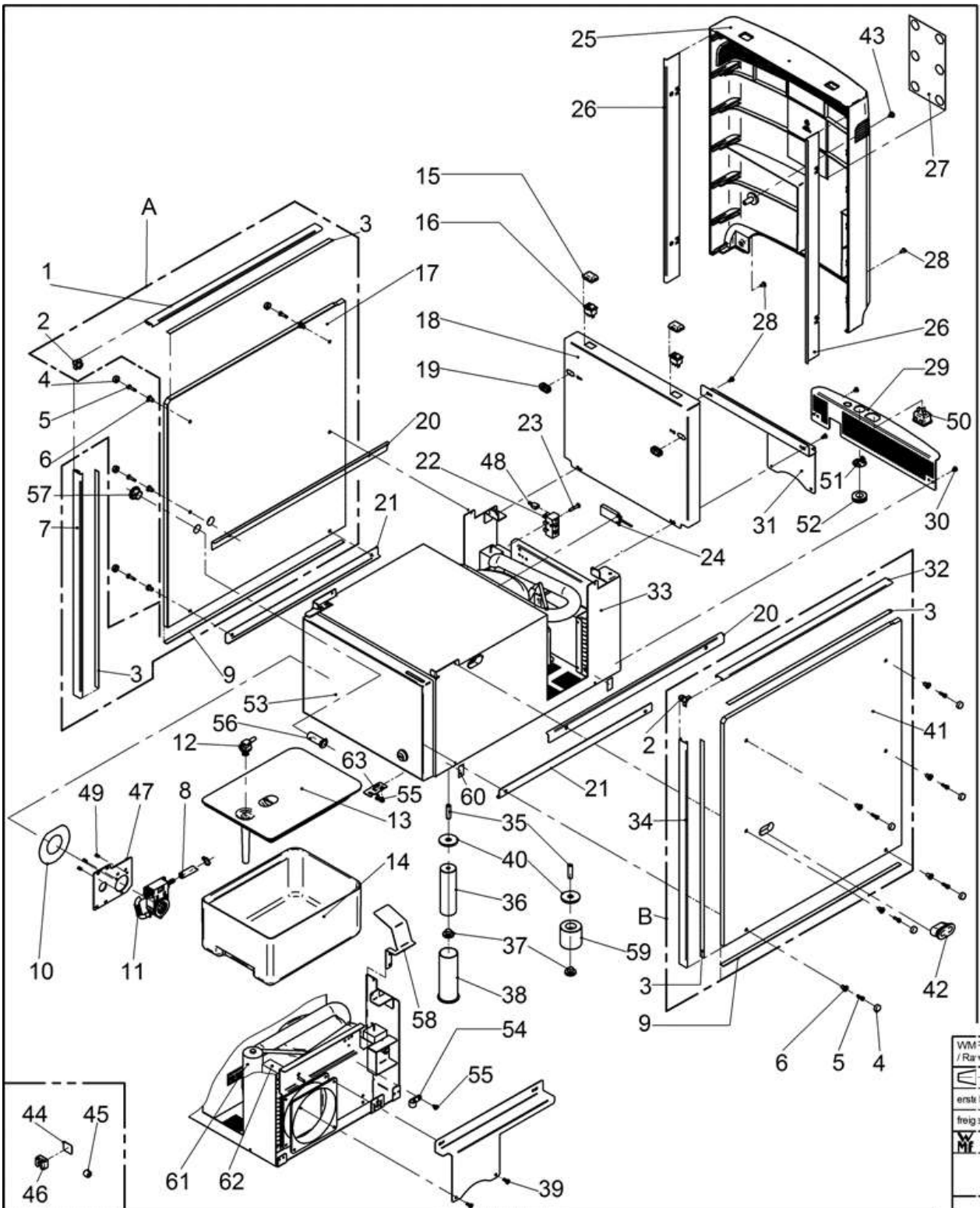
Pos.	Teilenummer Part Number No.de référence	Bezeichnung	Designation	EA	
				1	2
18	33.2608.3000	Rückwand innen Cup&Cool-350	back panel internal Cup&Cool-350		
	33.2678.8000	Rückwand innen Cup&Cool schmal	back panel		
19	33.0630.4000	Kabeldurchführung	cable bushing		
20	33.2447.5100	Winkel-Cup-Cool lang Cup&Cool lang	angle Cup&Cool long		
21	33.2447.5000	Winkel Cup&Cool	angle Cup&Cool		
22	33.1636.9000	Steckschraubleiste 3P	plug connector 3 P		
23	00.0047.3370	Flkpf-Schraube ISO 7045-M 4x22-1.4301-H	Pan head screw ISO 7045-M 4x22-1.4301-H		
24	33.2441.9000	Naeherungsschalter Sensor kapazitiv	proximity switch with sensor capacitive		
25	33.2608.6000	Rückwand Cup&Cool 9021	back panel Cup&Cool 9021		
	33.2688.6000	Rückwand Cup&Cool schmal	back panel Cup&Cool narrow		
27	33.2631.3000	WMF-LOGO	WMF-logo		
28	00.0047.3361	Flkpf-Schraube ISO 7045-M 4x 8-1.4301-H	Pan head screw ISO 7045-M 4x 8-1.4301-H		
30	00.0047.3356	Flkpf-Schraube ISO 7045-M 4x 5-1.4301-H	Pan head screw ISO 7045-M 4x 5-1.4301-H		
32	33.2607.6000	Schiene oben-rechts	bar top right		
33	33.2609.0100	Kühlzelle entnehmbare Dichtung mit Schloss breit	cooling cell		
34	33.2607.8000	Schiene vorne-rechts	bar front right		
35	00.0047.2363	Gewindestift ISO 4766-M 8x30-1.4301	Threaded pin ISO 4766-M 8x30-1.4301		
36	33.2369.0000	Fuss 100mm	feet 100mm		
37	33.1389.3000	Fuss	feet		
38	33.2802.7000	Fuss für Schiff	feet for ship		
39	00.0047.3363	Flkpf-Schraube ISO 7045-M 4x10-1.4301-H	Pan head screw ISO 7045-M 4x10-1.4301-H		
40	00.0047.2098	Sechskantmutter ISO 10511-M 4-1.4301	Hexagonnut ISO 10511-M 4-1.4301		
42	33.2359.3000	Glasstopfen Silikon	glas stopper silicone		
43	33.2627.8000	Abdeckstopfen	cover plug		
44	33.2509.7000	Klebepad	adhesive pad		
45	33.2180.5000	Hülse-Milchschlauch	sleeve milk hose		
46	33.2510.6000	Schlauchclip Befestigung Milchschlauch	hose clip		
47	00.0047.0144	Zylinderschraube ISO 1207-M4x6-1.4301	cylinder screw ISO 1207-M4x6-1.4301		
48	33.2218.5000	Abdeckkappe für Flachsteckzunge 6,3mm	receptacle to be plugged on isolated contacts (L and N) of power supply terminal		
49	00.0047.2383	Gewindestift ISO 4028-M 5x 8-A4	headless pin ISO 4028-M 5x 8-A4		
50	33.2463.7000	Kaltgerätestecker	low-power device plug		
51	33.2444.7000	Abdeckkappe 18,4-20,6mm	cap 18,4-20,6mm		
52	33.2375.3000	Durchführungsstülle Plug&Clean	cable bushing Plug&Clean		
53	33.2652.9000	Tür kompl. ohne Schloss, Dichtung nicht entnehmbar	door compl., without lock, gasket not removable		
	33.2653.0000	Tür kompl.mit Schloss, Dichtung entnehmbar	door compl. With lock, gasket removable		
	33.2445.9000	Dichtung WMF-Beistellkühler	gasket countertop cooler		
	33.2427.1000	Griffleiste Tür	handle door		
	33.2630.9000	Tür kompl. mit angesp. Dichtung ohne Schloss schmal	door		
	33.2631.0000	Tür kompl. entnehmbare Dichtung mit Schloss schmal	door		
54	33.2653.2000	Befestigungsschelle für USK-8000S			
55	00.0047.3358	Flkpf-Schraube ISO 7045-M 4x 6-1.4301-H	Pan head screw ISO 7045-M 4x 6-1.4301-H		
56	33.2632.0000	Verschraubung Schlauch links Innenteil			



**Cup&Cool 9021** Verkleidungs- & Einbauteile 1 bis 02/2016  
Cabinetry & Parts 1 until 02/2016

Zeichnung: 1 - 4  
Ausgabe/Vers.: 10

09.06.2015



Cup&Cool 9021

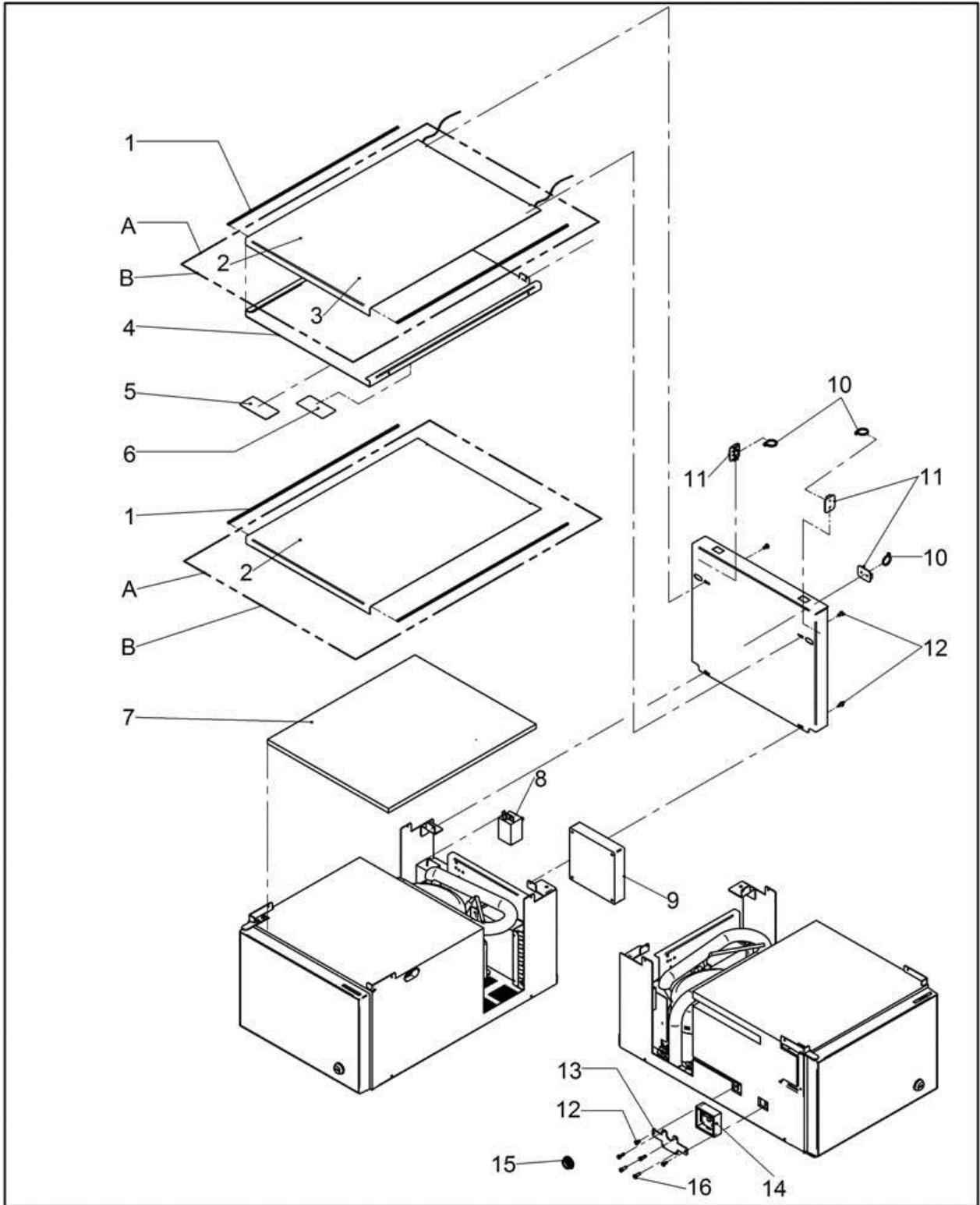
Verkleidungs- & Einbauteile 1 bis 02/2016  
Cabinetry & Parts 1 until 02/2016

Zeichnung: 1 - 5  
Ausgabe/Vers.: 10

09.06.2015

Pos.	Teilenummer Part Number No.de référence	Bezeichnung	Designation	EA	
				1	2
56	33.2632.2000	Verschraubung Schlauch links Inntenteil geschlossen			
57	33.2632.1000	Verschraubung Schlauch links Aussenteil			
58	33.2687.9000	Winkel Abdeckung Cup&Cool	angle cover Cup&Cool		
59	33.2420.1000	Fuss 40mm hoch	feet 40mm high		
60	00.0048.4965	Doppels. Klebeband 25mm Tesafix 4965 tr	twosided Adhesive tape 25mm Tesafix 4965 tr		
61	33.2313.2000	Anlasskondensator 220-240V	condensator 220-240V		
62	33.2313.3000	Spule 220-240V	coil 220-240V		
63	33.4096.7000	Verschlussblech			
*****	33.2463.7000	Kaltgeraetestecker	with shockproof plug		
	33.2399.9100	Netzanschlusskabel 2m Europa	mains connection Europe 2m		
	<a href="#">33.2444.9000</a>	Kabel_Milch-Leermeldung_extern	cable milk empty message (external)		
	33.2799.9200	Kabel 230 Volt Bistro Cup Cool	cable 230 Volt Bistro Cup Cool		
	33.2643.6000	Kabel PE-Anschluss, Cup&Cool NG	cable PE connection		
	33.2447.8000	Kabel Y-leer-2Milch	cable Y milk empty message and 2 milk		
	33.0916.1000	Betriebsanleitung Cup SB 1 (D, EN, F, ES, NL, I)	operator manual Cup SB 1 (D, EN, F, ES, NL, I)		
	33.2799.9000	Kabel 230 V Cup Cooler schmal	cable 230V Cup Cooler narrow		
	33.1661.3000	Leitungsverteiler	hub		





Cup&Cool 9021

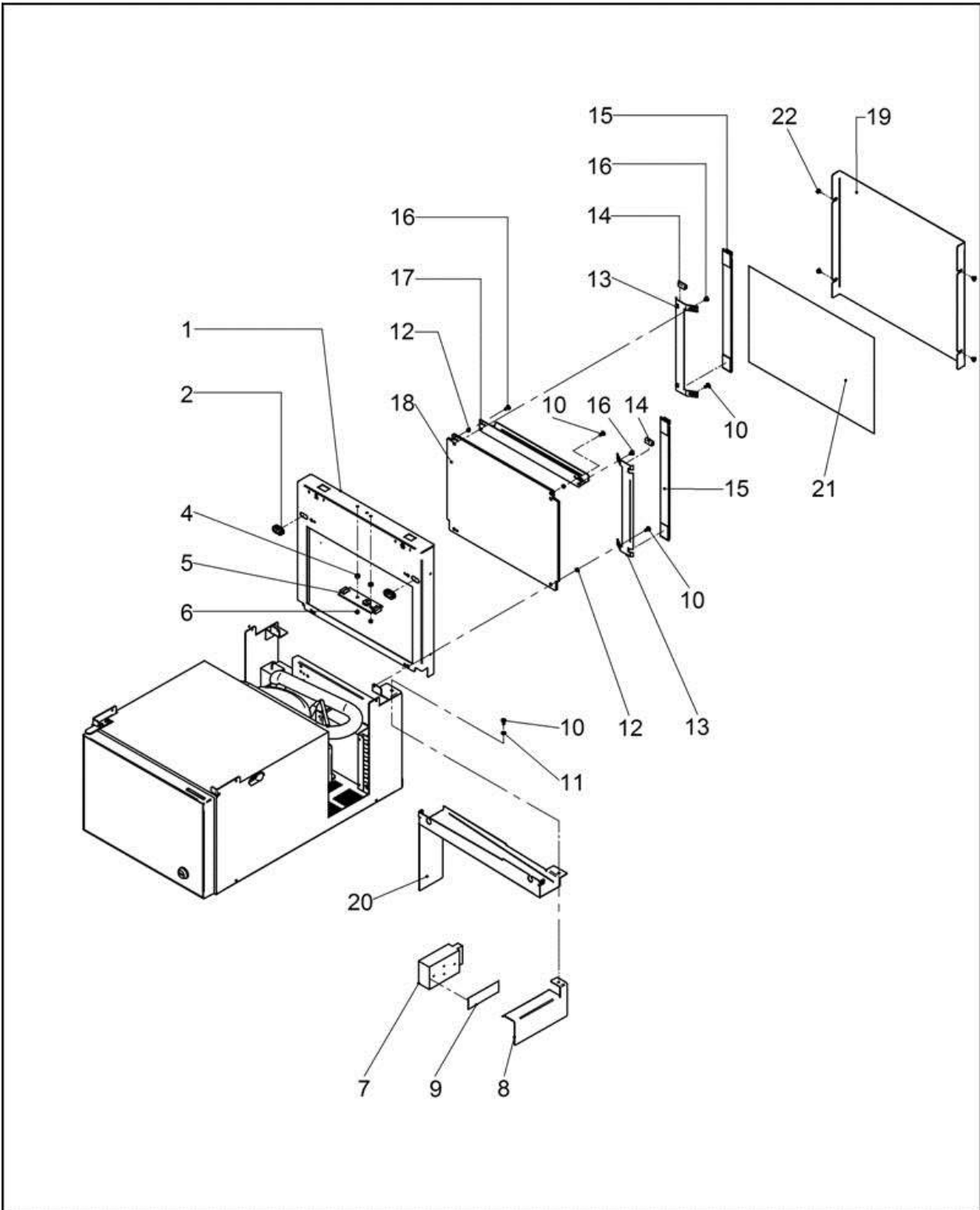
Verkleidungs- & Einbauteile 2 bis 02/2016  
Cabinetry & Parts 2 until 02/2016

Zeichnung: 2 - 1  
Ausgabe/Vers.: 12

15.06.2016

Pos.	Teilenummer Part Number No.de référence	Bezeichnung	Designation	EA	
				1	2
A:	33.2874.1000	Boden kompl.230V/38W (länge 120mm)	bottom kompl.230V/38W (length 120mm)		
	33.2874.2000	Boden kompl.230V/38W (länge 260mm)	bottom kompl.230V/38W (length 260mm)		
B	33.2872.4000	Verkleidung Boden (570mm) 230V/38W schmal			
1	33.2125.9000	Kantenschutz glatt	edge protection plane		
2	33.2386.7000	Verkleidung Zwischenblech-breit	case intermediate plate wide		
	33.2326.8000	Verkleidung Zwischenblech schmal	case		
3	33.2328.3200	Heizfolie 260 mm 230V/35W schmal	heating element 260 mm 230V/35W narrow		
	33.2328.3300	Heizfolie 120 mm 230V/35W schmal	heating element 120 mm 230V/35W narrow		
4	33.2325.7000	Winkel Zwischenboden-schmal	angle inner plate - narrow		
5	33.1548.1000	Typenschild	type plate		
6	33.2030.8000	Schild-Modifikation	sticker "modification"		
7	33.2359.5000	Isolierplatte schmal	insulating plate narrow		
8	33.2577.6000	Thermostat	thermostat		
9	33.2176.5000	Ventilator	ventilator		
10	<a href="#">33.0649.3000</a>	Kabelbinder	cable clip		
11	33.0344.9000	Kabelbefestigung	cable clamp		
12	00.0047.3361	Flkpf-Schraube ISO 7045-M 4x 8-1.4301-H	Pan head screw ISO 7045-M 4x 8-1.4301-H		
13	33.2617.9000	Halteblech	supporting sheet		
14	33.2852.8000	Thermopile_Modul	Ther mopile module		
15	33.2598.4000	Abdeckkappe fuer_IR-Modul	cap for IR-module		
16	00.0047.0062	Zylinderschraube ISO 1207-M 4x16-1.4301	cheese head screw ISO 1207-M 4x16-1.4301		
*****	<a href="#">33.2444.9000</a>	Kabel Milch-Leermeldung extern	cable milk empty message (external)		
	33.2481.7000	Kabelsatz _Sensoren_Cup-Cool	loom of cables _Sensoren_Cup-Cool		
	33.2799.9200	Kabel 230 Volt Bistro Cup Cool	cable 230 Volt Bistro Cup Cool		
	33.2447.8000	Kabel Y-leer-2Milch	cable Y milk empty message and 2 milk		
	33.2463.6000	Kabel PE-Anschluss	cable PE connection		
	33.0916.1000	Betriebsanleitung Cup SB 1 (D, EN, F, ES, NL, I)	operator manual Cup SB 1 (D, EN, F, ES, NL, I)		
	33.9477.2000	Sensorsplitter nur bei Ausführung links/rechts			





Cup&Cool 9021

Beleuchtung bis 02/2016  
 Illumination until 02/2016

Zeichnung: 3 - 1  
 Ausgabe/Vers.: 2

26.03.2014

Pos.	Teilenummer Part Number No.de référence	Bezeichnung	Designation	EA	
				1	2
2	33.0630.4000	Kabeldurchführung	cable bushing		
4	33.2383.5000	Distanzhülse 4mm	spacer sleeve 4mm		
5	33.2426.8000	Verteilerplatte LED	distribution plate LED		
6	00.0047.2097	Sechskantmutter ISO 10511-M 3-1.4301	Hexagonnut ISO 10511-M 3-1.4301		
7	33.2385.3000	Schaltnetzteil 24 V	power supply 24 V		
8	33.2387.6000	Winkel Stromversorgung schmal	angle electric power supply narrow		
9	00.0048.4965	Doppels. Klebeband 25mm Tesafix 4965 tr	twosided Adhesive tape 25mm Tesafix 4965 tr		
10	00.0047.3361	Flkpf-Schraube ISO 7045-M 4x 8-1.4301-H	Pan head screw ISO 7045-M 4x 8-1.4301-H		
11	00.0047.2251	Zahnscheibe DIN 6797-A 4,3-1.4300	tooth lock washer DIN 6797-A 4,3-1.4300		
12	33.2349.2000	Buchse	bush		
13	33.2679.0000	Winkel-Leuchterhalterung schmal	narrow		
14	00.0048.0093	Kantenschutz PVC schwarz Klemb. 1,0 mm	edge protection PVC black clamp. 1,0 mm		
15	33.2426.9000	LED-Streifen 273mm	LED-Strip 273mm		
16	00.0047.3356	Flkpf-Schraube ISO 7045-M 4x 5-1.4301-H	Pan head screw ISO 7045-M 4x 5-1.4301-H		
17	33.2654.3000	Winkel Steckerhalterung breit	angle plug-holder wide		
	33.2678.1000	Winkel-Steckerhalterung schmal	narrow		
18	33.2678.9000	Platte-Rückwand schmal	narrow		
19	33.2678.2000	Abdeckung schmal	cover narrow		
21	33.2384.2000	Streufolie	diffuser foil narrow		
	33.2384.1000	Streufolie bei Cup&Cool schmal	diffuser foil Cup&Cool narrow		
22	00.0047.3355	Flkpf-Schraube ISO 7045-M 4x 4-1.4301-H	Pan head screw ISO 7045-M 4x 4-1.4301-H		
*****	33.2383.0000	Kabel Anbaugerät LED	cable add-on equipment LED		
	33.2428.4000	Y-Kabelsatz LED	Y-loom of cables LED		
	33.2359.4000	Schutzleiter	protective conductor		

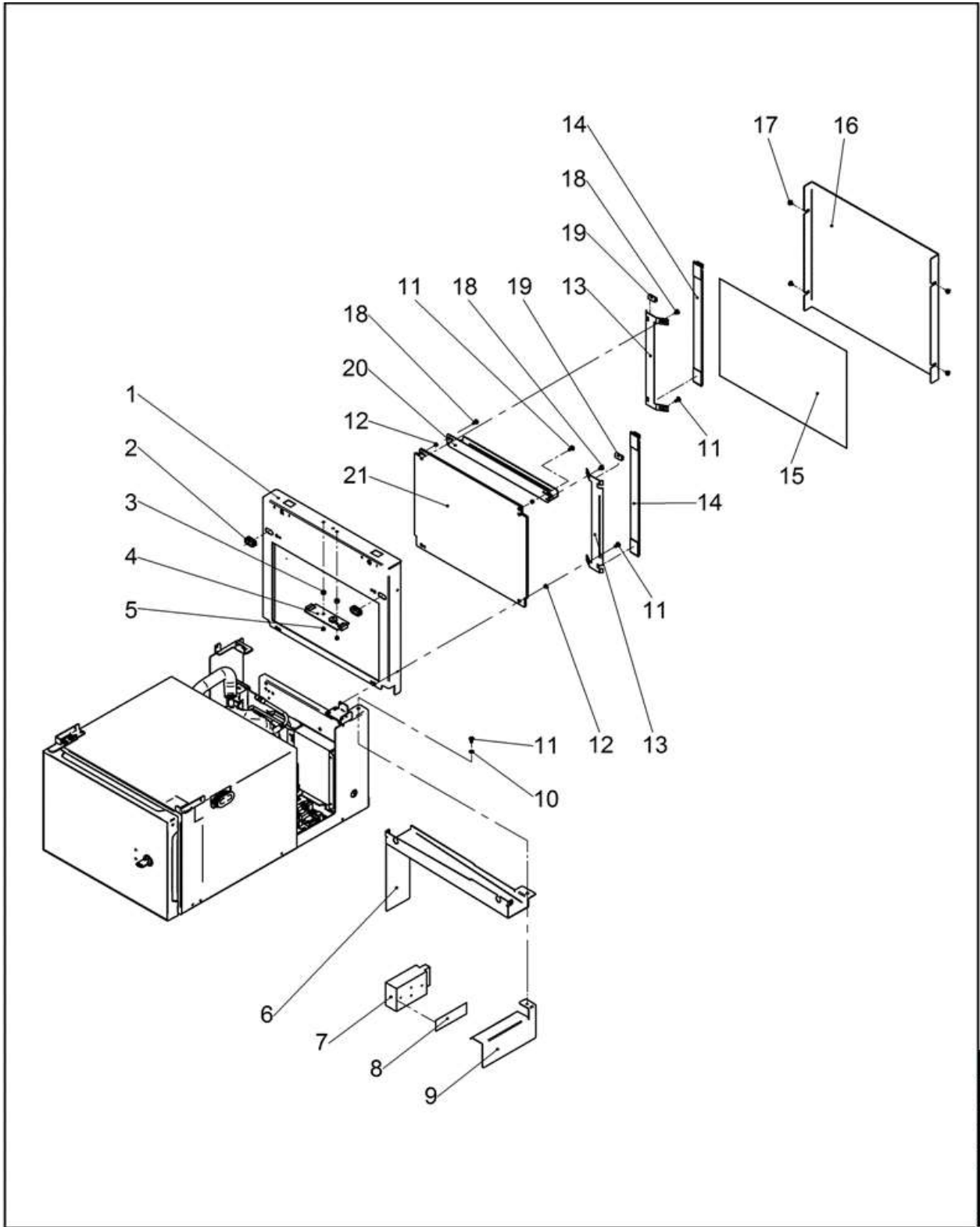


Cup&Cool 9021

Beleuchtung bis 02/2016  
Illumination until 02/2016

Zeichnung: 3 - 2  
Ausgabe/Vers.: 2

26.03.2014



**Cup&Cool 9021** Beleuchtung Vitrifrigo ab 03/2016  
 Illumination Vitrifrigo from 03/2016 on

Zeichnung: 4 - 1  
 Ausgabe/Vers.: 1

02.02.2016

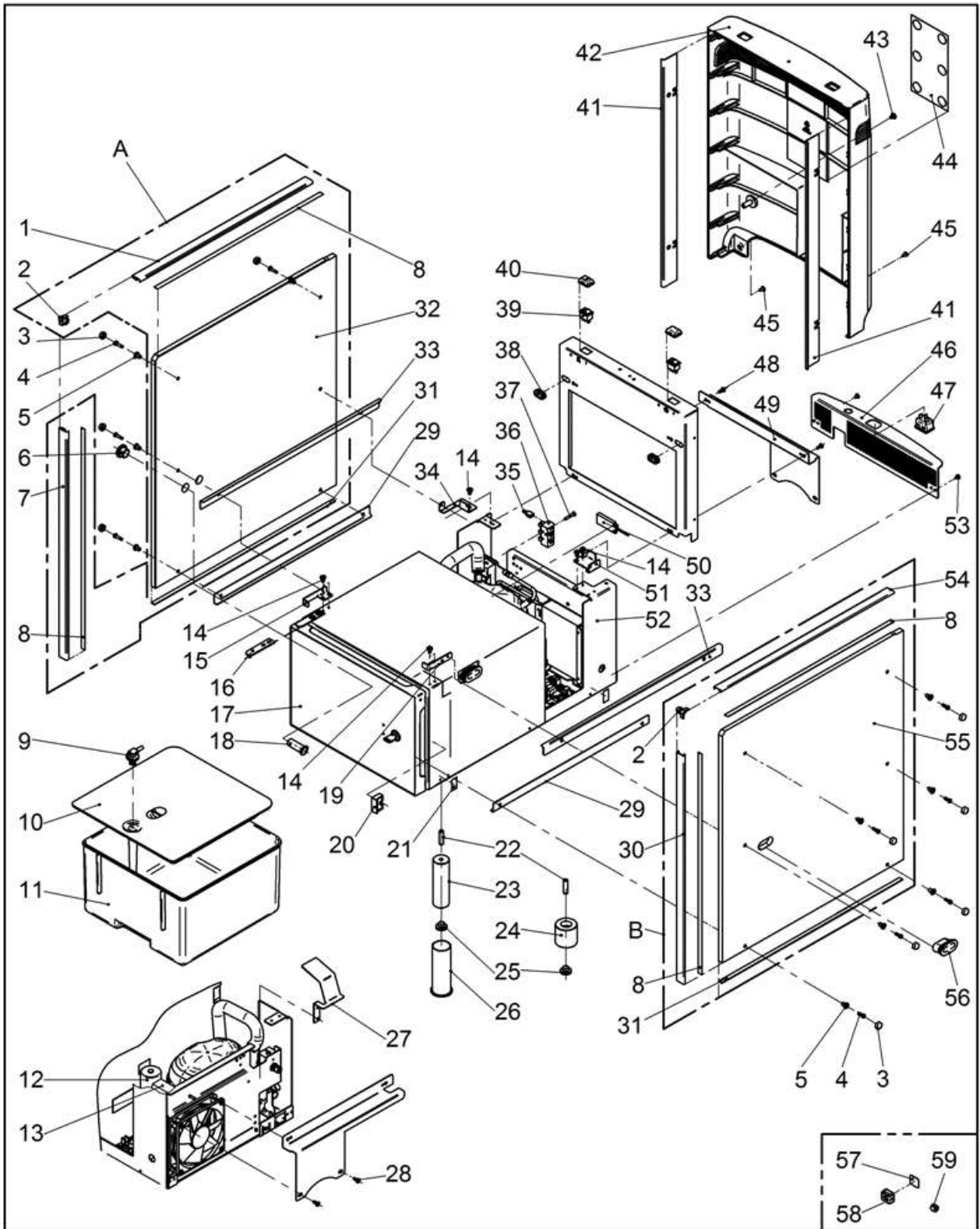
Pos.	Teilenummer Part Number No.de référence	Bezeichnung	Designation	EA	
				1	2
1	33.2608.2100	Rückwand innen 9021-2015 mit Beleuchtung			
2	33.0630.4000	Durchführungsstülle	cable bushing		
3	33.2383.5000	Distanzhülse 4mm	spacer sleeve 4mm		
4	33.2426.8000	Verteiler LED	distribution LED		
5	00.0047.2097	Sechskantmutter ISO 10511-M 3-1.4301	Hexagonnut ISO 10511-M 3-1.4301		
7	33.2385.3000	Schaltnetzteil 24 V	power supply 24 V		
8	00.0047.4965	Doppelseitiges Klebeband	double faced adhesive tape		
10	00.0047.2251	Zahnscheibe DIN 6797- A 4,3 1.4300	toothed lock washer DIN 6797-A 4,3 1.4300		
11	00.0047.3361	Flkopf-Schraube ISO 7045-M 4x 8-1.4301-H	Pan head screw ISO 7045-M 4x 8-1.4301-H		
12	33.2349.2000	Buchse	bush		
14	33.2426.9000	LED-Streifen 273mm	LED-Strip 273mm		
15	33.2384.2000	Lichtverstärkte Folie schmall	narrow		
17	00.0047.3355	Flkopf-Schraube ISO 7045-M 4x 4-1.4301-H	Pan head screw ISO 7045-M 4x 4-1.4301-H		
18	00.0047.3356	Flkopf-Schraube ISO 7045-M 4x 5-1.4301-H	Pan head screw ISO 7045-M 4x 5-1.4301-H		
19	00.0048.0093	Kantenschutz PVC schwarz Klemb. 1,0 mm 1,0mm lang	edge protection PVC black clamp. 1,0 mm 1,0mm long		
20	33.2654.3000	Winkel Steckerhalterung breit	angle plug-holder wide		
21	33.2388.2000	Platte Rückwand breit mit Beleuchtung	plate rear cover wide with illumination		
22					
99	33.2359.4000	Schutzleiter	protective conductor		
	33.2383.0000	Kabel Anbaugerät LED	cable		
	33.2428.4000	Y-Kabelsatz LED	Y-loom of cables LED		



**Cup&Cool 9021** Beleuchtung Vitrifrigo ab 03/2016  
Illumination Vitrifrigo from 03/2016 on

Zeichnung: 4 - 2  
Ausgabe/Vers.: 1

02.02.2016



Verkleidungs- & Einbauteile 1 Vitrifrigo ab 03/2016  
 Cup&Cool 9021 cabinetry & Parts 1 Vitrifrigo from 03/2016 on

Zeichnung: 5 - 1  
 Ausgabe/Vers.: 4

15.06.2016

Pos.	Teilenummer Part Number No.de référence	Bezeichnung	Designation	EA	
				1	2
A	33.2931.0000	Seitenwand links kompl. Ohne Loch	Side panel		
	33.2931.1000	Seitenwand links kompl. Ohne Loch mit Schutzfolie	Side panel		
	33.2931.2000	Seitenwand links kompl. 2-Loch	Side panel		
	33.2931.3000	Seitenwand links kompl. 2-Loch mit Schutzfolie	Side panel		
B	33.2931.4000	Seitenwand rechts kompl. Mit Loch	Side panel		
	33.2931.5000	Seitenwand rechts kompl. Mit Loch mit Schutzfolie	Side panel		
1	33.2607.7000 A	Schiene Oben links	bar top left		
2	33.2608.0000 AB	Winkel Ecke-Seitenwand	angle side panel		
3	33.2359.9000	Niederprofilkappe	cap		
4	00.0047.0062	Zylinderschraube ISO 1207-M 4x16-1.4301	cheese head screw ISO 1207-M 4x16-1.4301		
5	33.2332.3000	Buchse Tassenschrank	bush		
6	33.2632.1000	Verschraubung Schlauch links Aussenteil			
7	33.2607.9000 A	Schiene vorne links	bar front left		
8	00.0048.4962 AB	Doppels. Klebeband 0,5x9mm/4905/P-htrans	twosided Adhesive tape 0,5x9mm/4905/P-htrans		
9	<a href="#">33.2427.5000</a>	Schlauchadapter Plug & Clean	hose connector Plug & Clean		
10	33.4118.6000	Deckel-Milchschale breit	cover milk container wide		
	33.4118.6100	Deckel Milchschale breit gefräst links/rechts	milk container lid wide left/right		
	33.4132.7000	Silikonkappe für Deckel Milchschale 2-Loch			
	33.9520.1100	Deckel Milchschale Plug and Clean, 1US-Gal. Rohr	milk container lid Plug and Clean, 1US-Gal. Pipe		
11	<a href="#">33.9520.2100</a>	Steigrohr-Milchbehälter 1US-Gal	standpipe milk container 1 US gallon		
	33.4118.7000	Milchschale breit	milk container wide		
	33.9520.0000	Milchschale Plug and Clean 1US-Gal	milk container Plug and Clean 1US-Gallon		
12	33.4131.4000	Anlasskondensator 60y F	condensator		
13	33.4131.5000	Relais	relay		
	33.4131.6000	PTC-Relais	PTC-relay		
14	00.0047.3381	Flkpf-Shr.ISO7045-M 5x 8-1.4301-H m.Mvkp	Pan head screwISO7045-M 5x 8-1.4301-H		
15	33.2630.1000	Auflageblech vorne links	support plate left		
16	33.4132.1000	Scharnier	hinge		
17	33.4131.7000	Tür kompl. Abschliessbar, entnehmbare Dichtung	door		
	33.4131.8000	Schloss incl. 2 Schlüssel	lock		
	33.4132.0000	Dichtung	gasket		
18	33.2632.0000	Verschraubung Schlauch links Innenteil			
	33.2632.2000	Verschraubung Schlauch links Innenteil geschlossen			
19	33.2630.2000	Auflageblech vorne rechts	support plate		
20	33.4131.9000	Verriegelung	interlocking		
21	00.0048.4965	Doppels. Klebeband 25mm Tesafix 4965 tr	twosided Adhesive tape 25mm Tesafix 4965 tr		
22	00.0047.2363	Gewindestift ISO 4766-M 8x30-1.4301	Threaded pin ISO 4766-M 8x30-1.4301		
23	<a href="#">33.2369.0000</a>	Fuss 100 mm nur bei Option Füße	feet 100 mm only option feet		
24	33.2420.1000	Fuss Maschine, 40mm hoch	feet machine 40mm		
25	<a href="#">33.1389.3000</a>	Fuß nur bei Option Füße	feet only option feet		
26	33.2802.7000	Fuss für Schiffsausführung	feet for ships		
27	33.2687.9000	Winkel Abdeckung Cup&Cool	angle cover Cup&Cool		
28	00.0047.3385	Flkpf-Schraube ISO 7045-M 5x 6-1.4301-H	Pan head screw ISO 7045-M 5x 6-1.4301-H		
29	33.2447.5200	Winkel 9021	angle 9021		

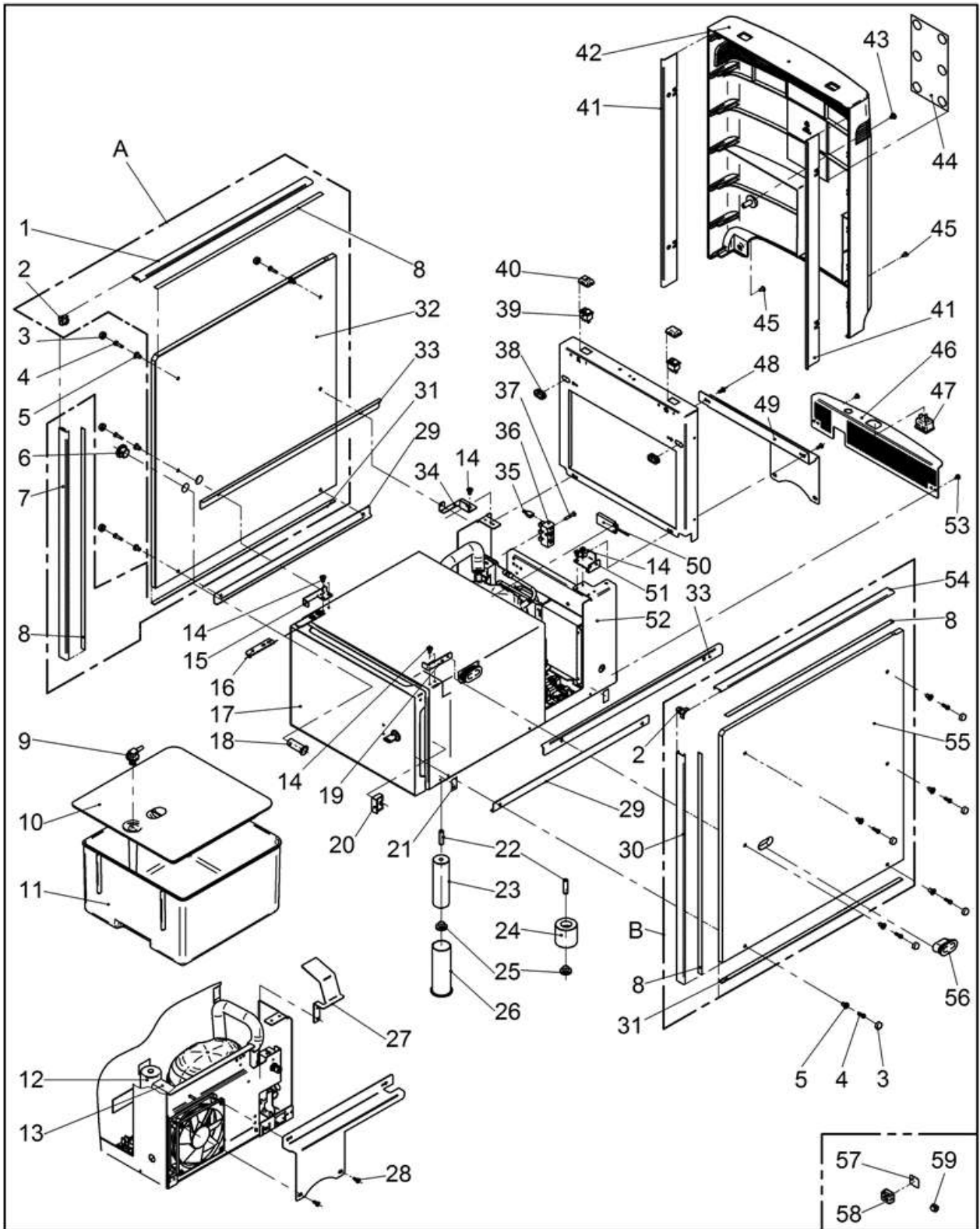


**Verkleidungs- & Einbauteile 1 Vitrifrigo ab 03/2016**  
Cup&Cool 9021 Cabinetry & Parts 1 Vitrifrigo from 03/2016 on

Zeichnung: **5 - 2**

Ausgabe/Vers.: **4**

15.06.2016



Verkleidungs- & Einbauteile 1 Vitrifrigo ab 03/2016  
 Cup&Cool 9021 cabinetry & Parts 1 Vitrifrigo from 03/2016 on

Zeichnung: 5 - 3  
 Ausgabe/Vers.: 4

15.06.2016

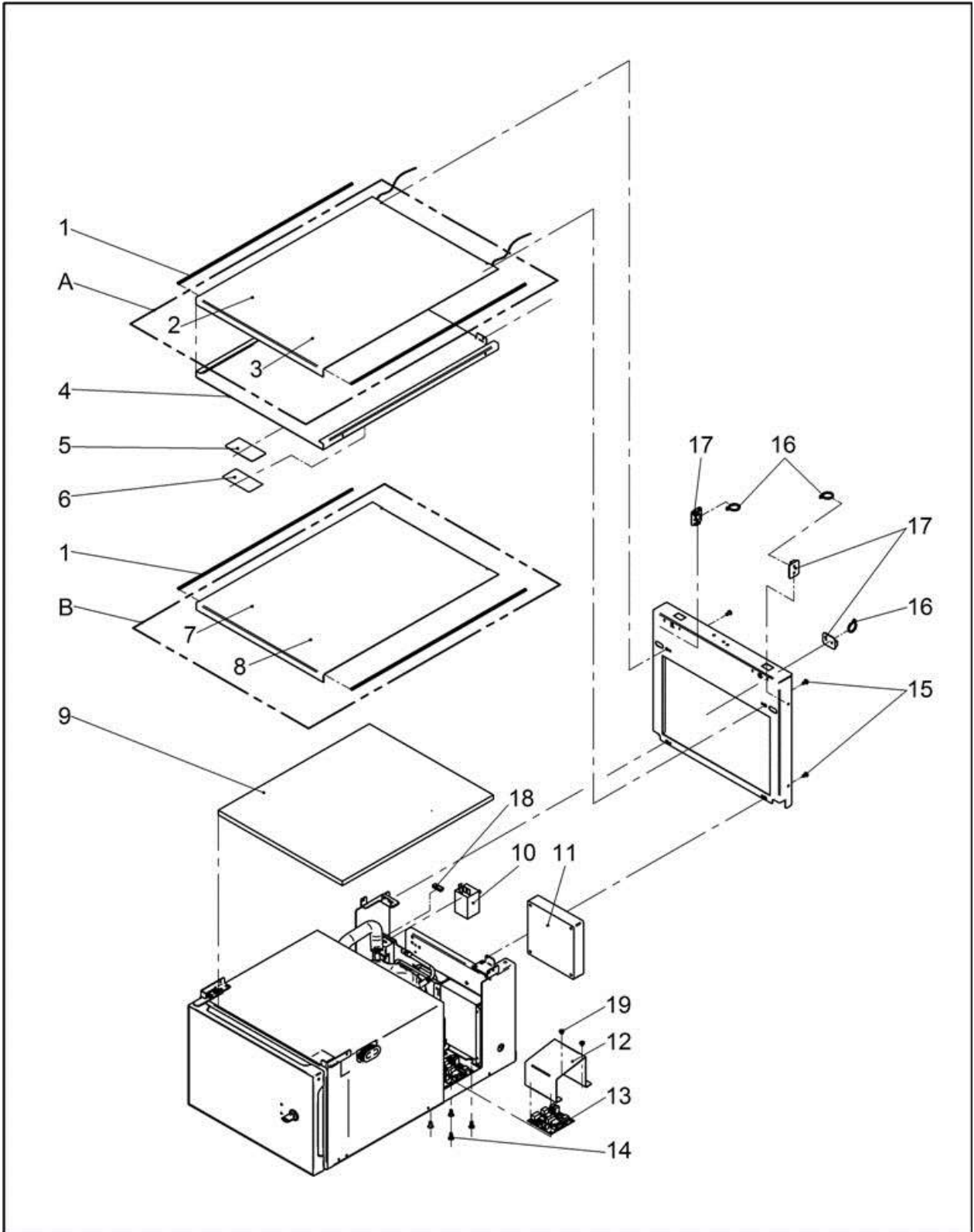
Pos.	Teilenummer Part Number No.de référence	Bezeichnung	Designation	EA	
				1	2
30	33.2607.8000 B	Schiene vorne-rechts	bar front right		
31	33.2416.9000 AB	Glasschutzstreifen			
32	33.2607.5000 A	Seitenwand links Cup&Cool ohne Loch	Side panel left Cup&Cool w/o hole		
	33.2607.5200 A	Seitenwand links 9021 mit Schutzfolie	Side panel		
	33.2608.7000 A	Seitenwand links Cup&Cool mit 2-Loch	Side panel left Cup&Cool with 2-hole		
	33.2608.7100 A	Seitenwand li. 9021 mit 2-Loch m. Schutzfolie	Side panel		
33	33.2447.5100	Winkel 9021 Cup&Cool	angle 9021 Cup&Cool		
34	33.2630.0000	Auflageblech hinten links	support plate		
35	33.2218.5000	Abdeckkappe für Flachsteckzunge für Europa	cap for tab connector for Europe		
36	33.1636.9000	Steckschraubleiste 3polig	plug connector 3 p		
37	00.0047.3370	Flkpf-Schraube ISO 7045-M 4x22-1.4301-H	Pan head screw ISO 7045-M 4x22-1.4301-H		
38	33.0630.4000	Durchführungsstülle	cable bushing		
39	33.2555.6000	Schalter Ein-Aus	switch on-off		
40	33.2306.4000	Schutzkappe Schalter	protection cap switch		
41	33.2624.8000	Winkel Leiste	angle bracket		
42	33.2608.6000	Rückwand Cup&Cool 9021	back panel Cup&Cool 9021		
43	33.2627.8000	Abdeckstopfen	cover plug		
44	33.2631.3000	WMF-Logo Abzugskraft nach 72h Ruhezeit	WMF-logo removal force after 72 h rest period		
45	00.0047.3361	Flkpf-Schraube ISO 7045-M 4x 8-1.4301-H	Pan head screw ISO 7045-M 4x 8-1.4301-H		
46	33.2618.9200	Winkel Aufnahme Stromversorgung	angle receiver power supply		
47	33.2463.7000	Kaltgerätestecker	low-power device plug		
48	00.0047.3363	Flkpf-Schraube ISO 7045-M 4x10-1.4301-H	Pan head screw ISO 7045-M 4x10-1.4301-H		
49	33.2608.4100	Bleheinsatz Rückwand	back panel		
50	33.4115.9000	Näherungsschalter Sensor kapazitiv KQ6015	proximity switch		
51	33.2629.9000	Auflageblech hinten rechts	support plate		
52	33.4038.7000	Kühlzelle 10 l 2015	cooling cell 10 l		
53	00.0047.3356	Flkpf-Schraube ISO 7045-M 4x 5-1.4301-H	Pan head screw ISO 7045-M 4x 5-1.4301-H		
54	33.2607.6000 B	Schiene oben-rechts	bar top right		
55	33.2607.4000 B	Seitenwand rechts Cup&Cool mit Loch	Side panel right Cup&Cool with hole		
	33.2607.4200 B	Seitenwand rechts 9021 mit Schutzfolie	Side panel		
56	33.2359.3000	Glasstopfen	bushing silicone		
57	33.2509.7000	Klebepad bei Schlauchdurchführung links	adhesive pad for hose guidance left		
58	33.2510.6000	Schlauchclip Befestigung Milchschauch, bei Schlauchdurchführung links	hose clip to fix the milk hose for hose guidance left		
59	33.2180.5000	Hülse Milchschauch	sleeve milk tube		
99	33.0916.1000	Betriebsanleitung	operator manual		
	33.1661.3000	Leistungsverteiler	hub		
	33.2399.9100	Netzanschlusskabel Europa 2m	power cable europe 2m		
	33.2444.9000	Kabel Milch-Leermeldung-extern	cable milk empty message (external)		
	33.2447.8000	Kabel Y-leer-2Milch	cable Y cable empty message and 2 milk		
	33.2643.6000	Kabel PE-Anschluss, Cup&Cool NG	cable PE connection		
	33.2799.9200	Kabel 230 Volt Bistro Cup Cool	cable		



**Verkleidungs- & Einbauteile 1 Vitrifrigo ab 03/2016**  
Cabinetry & Parts 1 Vitrifrigo from 03/2016 on

Zeichnung: **5 - 4**  
Ausgabe/Vers.: **4**

15.06.2016



Verkleidungs- & Einbauteile 2 Vitri-frigo ab 03/2016  
 Cup&Cool 9021 Cabinetry & Parts 2 Vitri-frigo from 03/2016 on

Zeichnung: 6 - 1  
 Ausgabe/Vers.: 4

20.06.2016

Pos.	Teilenummer Part Number No.de référence	Bezeichnung	Designation	EA	
				1	2
A	33.2874.1000	Boden kompl.230V/38W (länge 120mm)	bottom kompl.230V/38W (length 120mm)		
B	33.2929.7000	Boden kompl. 230V/38W (länge 260mm)	bottom compl. 230V/38W (length 260mm)		
1	33.2125.9000	Kantenschutz glatt	edge protection smoothly		
2	33.2386.7100 A	Verkleidung Zwischenblech breit	case intermediate plate wide		
3	33.2415.9300 A	Heizfolie Cup bistro! 120 mm / 230 V			
4	33.2386.4000	Winkel Zwischenboden cup breit	angle shelf cup wide		
5	33.1548.1000	Typenschild	type plate		
6	33.2030.8000	Schild Modifikation			
7	33.2386.7200 B	Verkleidung Zwischenblech	case		
8	33.2415.9200 B	Heizfolie Cup bistro! 260 mm / 230 V			
9	33.2389.3000	Isolierplatte Cup 350	insulating plate		
10	33.2555.0000	Thermostat	thermostat		
11	33.4131.2000	Ventilator 230V	ventilator 230V		
12	33.4133.1000	Abdeckung Auswertekarte	cover evaluation card		
13	33.2630.8000	Auswertekarte Temperatur Kühler			
14	33.2280.3000	Abstandshalter mit Kopf	spacing piece with head		
15	00.0047.3361	Flkpf-Schraube ISO 7045-M 4x 8-1.4301-H	Pan head screw ISO 7045-M 4x 8-1.4301-H		
16	33.0649.3000	Kabelbinder	cable clip		
17	33.0344.9000	Kabelbefestigung klebbar, nur für USA	cable clamp only USA		
18	00.0048.0093	Kantenschutz PVC schwarz Klemb. 1,0 mm 125mm lang	edge protection PVC black clamp. 1,0 mm 125mm long		
19	00.0047.3355	Flkpf-Schraube ISO 7045-M 4x 4-1.4301-H	Pan head screw ISO 7045-M 4x 4-1.4301-H		
99	33.0916.1000	Betriebsanleitung	operator manual		
	33.2444.9000	Kabel Milch-Leermeldung-extern	cable milk empty message (external)		
	33.2447.8000	Kabel Y-leer-2Milch	cable Y cable empty message and 2 milk		
	33.2481.7000	Kabelsatz _Sensoren_Cup-Cool	loom of cables _Sensoren_Cup-Cool		
	33.2643.6000	Kabel PE-Anschluss, Cup&Cool NG	cable PE connection		
	33.2799.9200	Kabel 230 Volt Bistro Cup Cool	cable		
	33.9477.2000	Sensorsplitter nur bei Ausführung links/rechts			



**Verkleidungs- & Einbauteile 2 Vitrifrigo ab 03/2016**  
Cup&Cool 9021 Cabinetry & Parts 2 Vitrifrigo from 03/2016 on

Zeichnung: **6 - 2**  
Ausgabe/Vers.: **4**

20.06.2016