

# WMF Coffee Machines

## Ersatzteilliste - spare parts list



### WMF Cup 9020

<i>Typenreihe</i>	9020
<i>type range</i>	9020



Printed in Germany

Nachdruck, Vervielfältigung oder Übersetzung, auch auszugsweise, nicht erlaubt

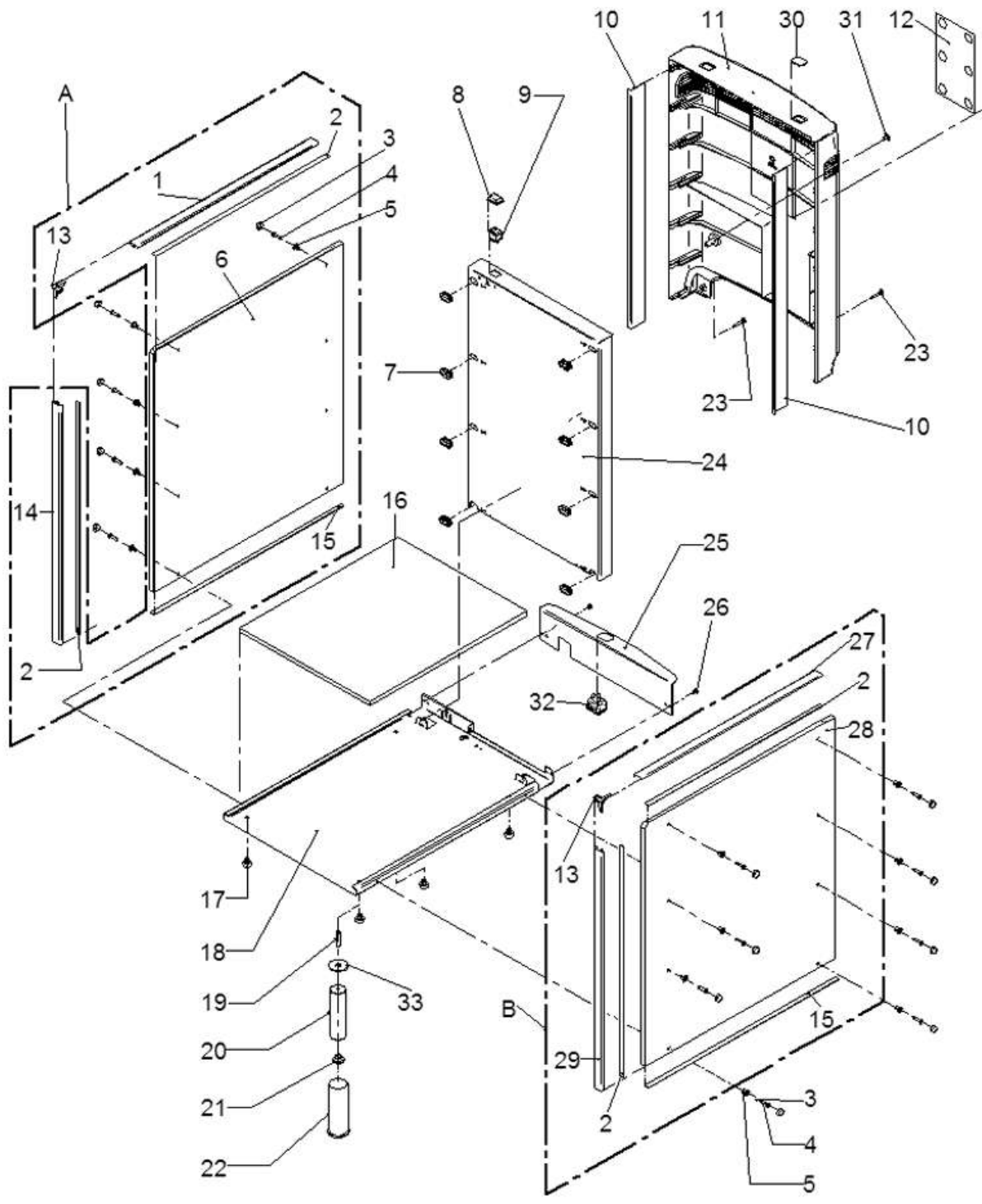
WMF

Württembergische Metallwarenfabrik AG  
Postfach 1401  
D-73309 Geislingen/Steige  
Telefon: 07331/25-1 Telefax: 07331/45387

Printed in Germany

All rights reserved, including reprinting, reproduction or translation, in whole or in part

Blatt Page	Ausg. Nr./ Dat. Version No./Date	Bezeichnung	Designation
<b>1</b>	2 28.02.2013	Verkleidungs- und Einbauteile 1	
<b>2</b>	1 21.09.2012	Verkleidungs- und Einbauteile 2	
<b>3</b>	2 28.02.2013	Beleuchtung	
<b>Cup 9020</b>		<b>Inhaltsverzeichnis</b> table of contents	07.01.2016
9020			



Pos.	Teilenummer Part Number No.de référence	Bezeichnung	Designation	EA	
				1	2
A	33.2890.0000	Seitenwand links kompl. Cup	Side panel left compl. Cup		
B	33.2890.5000	Seitenwand rechts kompl. Cup	Side panel right comp. Cup		
1	33.2607.7000	Schiene oben links	bar top left		
2	00.0048.4962	Doppels. Klebeband 0,5x9mm/4905/P-htrans	twosided Adhesive tape 0,5x9mm/4905/P-htrans		
3	33.2359.9000	Niederprofilkappe	cap		
4	00.0047.0062	Zylinderschraube ISO 1207-M 4x16-1.4301	cheese head screw ISO 1207-M 4x16-1.4301		
5	33.2332.3000	Buchse Tassenschrank	bushing		
7	33.0630.4000	Kabeldurchfuehrung	cable bushing		
8	33.2306.4000	Schutzkappe Schalter	protection cap switch		
9	33.2420.0000	Schalter Ein-Aus 2polig	switch on/off 2pol		
11	33.2688.6000	Rückwand Cup-Cool	back panel Cup-Cool		
12	33.2631.3000	WMF-LOGO	WMF-logo		
13	33.2608.0000	Winkel-Ecke-Seitenwand	angle side panel		
14	33.2607.9000	Schiene-vorne-links	bar front left		
15	33.2416.9000	Glasschutzstreifen	glass protective strip		
16	33.2389.3000	Isolierplatte breit	insulating plate wide		
17	33.2298.8000	Fuss	feet		
18	33.2679.4000	Winkel-Boden-Tassenschrank schmal	narrow		
19	00.0047.2363	Gewindestift ISO 4766-M 8x30-1.4301	Threaded pin ISO 4766-M 8x30-1.4301		
20	33.2369.0000	Fuss 100mm	feet 100mm		
21	33.1389.3000	Fuss	feet		
22	33.2802.7000	Fuss für Schiff	feet for ship		
23	00.0047.3361	Flkpf-Schraube ISO 7045-M 4x 8-1.4301-H	Pan head screw ISO 7045-M 4x 8-1.4301-H		
24	33.2679.3000	Rückwand-innen Tassensch. O. Bel. schmal	narrow		
25	33.2679.1000	Winkel-Aufnahme v. Tassensch. Schmal			
26	00.0047.3356	Flkpf-Schraube ISO 7045-M 4x 5-1.4301-H	Pan head screw ISO 7045-M 4x 5-1.4301-H		
27	33.2607.6000	Schiene-oben-rechts	bar top right		
29	33.2607.8000	Schiene-vorne-rechts	bar front right		
30	33.2627.0000	Blind-Deckel	blind cover		
31	33.2627.8000	Abdeckstopfen	cover plug		
32	33.2463.7000	Kaltgeraetestecker	low-power device plug		
*****	33.2399.9100	Netzanschlusskabel_2m_Europa	mains connection Europe 2m		
	33.2470.4100	Kabel Kaltgerät Cup 8000S	cable low-power device Cup 8000S		
	33.2645.5000	Kabel PE-Anschluss Seitenstreifen Cup 8000S	cable PE connection		
	33.2645.2000	Kabel 230V 2 pol.Cup breit 8000S	cable 230V 2pol. Cup wide 8000S		
	33.0916.1000	BAL Cup SB 1 (D,EN,F,ES,NL,I)	operator manual Cup SB 1 (D,EN,F,ES,NL,I)		



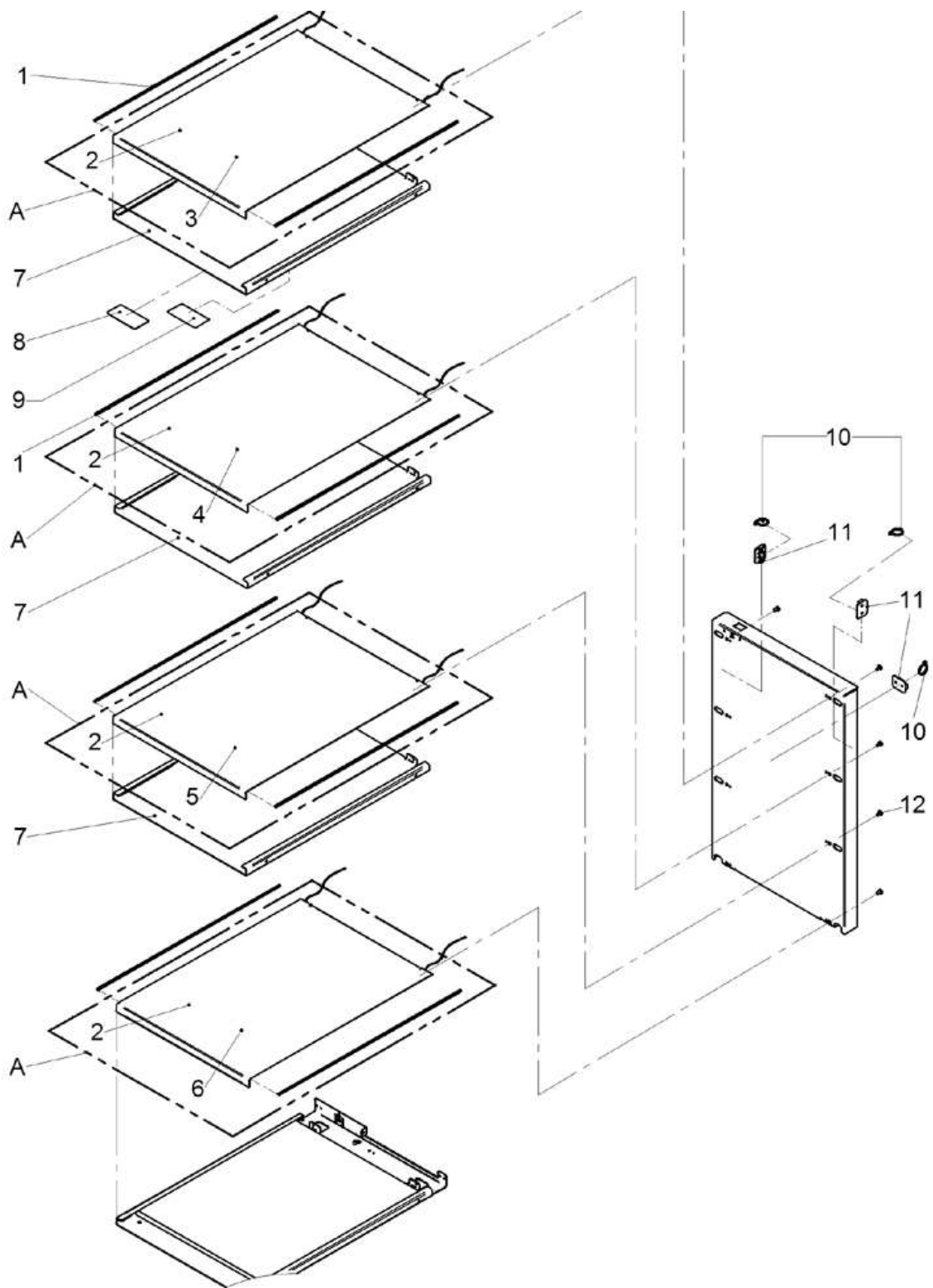
Cup 9020

Verkleidungs- und Einbauteile 1

Zeichnung: 1 - 2

Ausgabe/Vers.: 2

28.02.2013



Pos.	Teilenummer Part Number No.de référence	Bezeichnung	Designation	EA	
				1	2
A	33.2785.5000	Verkleidung Boden (570mm) 230V-breit	case bottom (570mm) 230V-wide		
	33.2785.5100	Verkleidung Boden (570mm) 100V breit	case bottom (570mm) 100V wide		
	33.2872.1000	Verkleidung Boden (570mm)	case bottom (570mm)		
	33.2872.1100	Verkleidung Boden (570mm) 100V schmal	case bottom (570mm) 100V narrow		
1	33.2125.9000	Kantenschutz glatt	edge protection plane		
2	33.2386.7100	Verkleidung Zwischenblech breit	case intermediate plate wide		
	33.2326.8100	Verkleidung Zwischenblech schmal	case intermediate plate narrow		
3	33.2328.3300	Heizfolie Cup schmal 120mm 230V/35W	heating element Cup narrow 120mm 230V/35W		
	33.2382.0300	Heizfolie Cup 120 mm / 100V/38W	heating element Cup 120 mm / 100V/38W		
	33.2381.9300	Heizfolie Cup schmal 120 mm / 100V/35W	heating element Cup narrow 120 mm /100V/35W		
4	33.2328.3200	Heizfolie Cup 260 mm 230V/35W schmal	heating element Cup 260 mm 230V/35W narrow		
	33.2382.0200	Heizfolie Cup 260 mm / 100V/38W	heating element Cup 260 mm / 100V/38W		
	33.2381.9200	Heizfolie Cup schmal 260 mm /100V/35W	heating element Cup narrow 260 mm / 100V/35W		
5	33.2328.3100	Heizfolie Cup 410 mm 230V/35W schmal	heating element Cup 410 mm 230V/35W narrow		
	33.2382.0100	Heizfolie Cup 410mm 100V/38W	heating element Cup 410mm 100V/38W		
	33.2381.9100	Heizfolie Cup schmal 410 mm / 100V/35W	heating element Cup narrow 410 mm / 100V/35W		
6	33.2328.3000	Heizfolie Cupq 570 mm 230/35W schmal	heating element Cup 570 mm 230/35W narrow		
	33.2382.0000	Heizfolie Cup 570mm 100V/38W	heating element Cup 570mm 100V/38W		
	33.2381.9000	Heizfolie Cup schmal 570mm 100V/35W	heating element Cup narrow 570mm 100V/35W		
7	33.2386.4000	Winkel Zwischenboden breit	angle intermediate bottom wide		
	33.2325.7000	Winkel Zwischenboden-schmal	angle inner plate - narrow		
9	33.2030.8000	Schild Modifikation	sticker "modification"		
10	<a href="#">33.0649.3000</a>	Kabelbinder	cable clip		
11	33.0344.9000	Kabelbefestigung	cable clamp		
12	00.0047.3361	Flkupf-Schraube ISO 7045-M 4x 8-1.4301-H	Pan head screw ISO 7045-M 4x 8-1.4301-H		

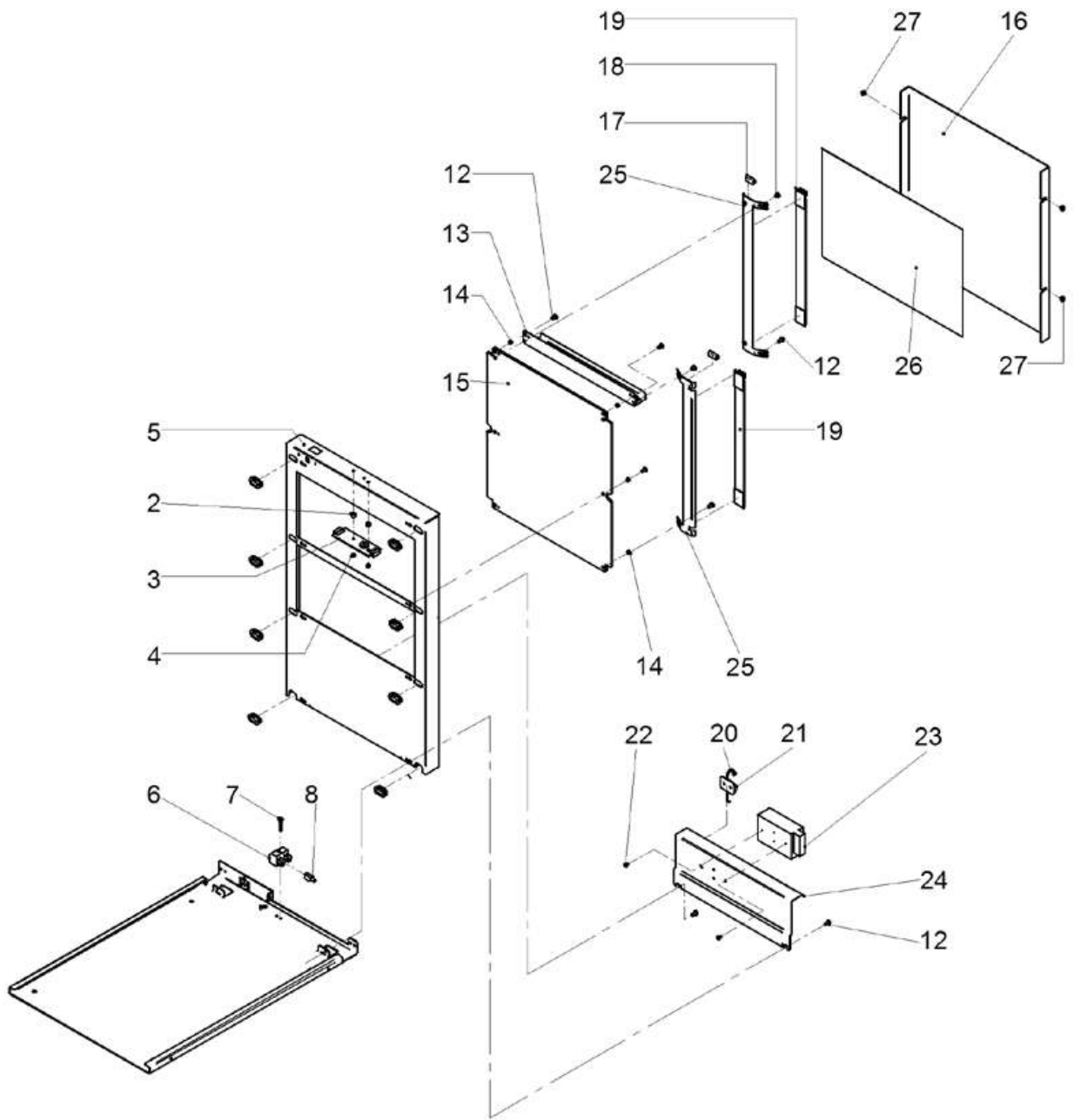


Cup 9020

Verkleidungs- und Einbauteile 2

Zeichnung: 2 - 2  
Ausgabe/Vers.: 1

21.09.2012



Cup 9020

Beleuchtung

Zeichnung: 3 - 1  
Ausgabe/Vers.: 2

28.02.2013

Pos.	Teilenummer Part Number No.de référence	Bezeichnung	Designation	EA	
				1	2
2	33.2383.5000	Distanzhülse 4mm	spacer sleeve 4mm		
3	33.2426.8000	Verteilerplatte LED	distribution plate LED		
4	00.0047.2097	Sechskantmutter ISO 10511-M 3-1.4301	Hexagonnut ISO 10511-M 3-1.4301		
5	33.2679.2000	Rückwand innen, Tassenschr. M. Bel. Schmal	back panel outer part		
6	33.1658.0000	Steckleiste 2Pol	plug connector 2 P		
7	00.0047.3370	Flkpf-Schraube ISO 7045-M 4x22-1.4301-H	Pan head screw ISO 7045-M 4x22-1.4301-H		
8	33.2218.5000	Abdeckkappe für Flachsteckzunge 6,3mm auf freistehende Kontakte der Netzklemme (L und N) aufstecken	receptacle to be plugged on isolated contacts (L and N) of power supply terminal		
12	00.0047.3361	Flkpf-Schraube ISO 7045-M 4x 8-1.4301-H	Pan head screw ISO 7045-M 4x 8-1.4301-H		
13	33.2387.5000	Winkel Steckerhalterung breit	angle plug-holder wide		
	33.2678.1000	Winkel Steckhalterung	angle		
14	33.2349.2000	Buchse	bush		
15	33.2330.8000	Platte Rückwand schmal Cup+Cup-Cool	plate back panel narrow		
16	33.2678.2000	Abdeckung	cover		
17	00.0048.0093	Kantenschutz PVC schwarz Klemb. 1,0 mm	edge protection PVC black clamp. 1,0 mm		
18	00.0047.3356	Flkpf-Schraube ISO 7045-M 4x 5-1.4301-H	Pan head screw ISO 7045-M 4x 5-1.4301-H		
19	33.2426.9000	LED-Streifen 273mm	LED-Strip 273mm		
20	33.0649.3000	Kabelbinder	cable clip		
21	33.0344.9000	Kabelbefestigung	cable clamp		
22	00.0047.3313	Flkpf-Schraube ISO 7045-M 3x 5-1.4301-H	Pan head screw ISO 7045-M 3x 5-1.4301-H		
23	33.2385.3000	Schaltnetzteil 24V	power supply 24 V		
24	33.2356.0000	Winkel Stromversorgung Cup schmal m. Bel.	angle electric power supply		
26	33.2384.2000	Streufolie	diffuser foil		
	33.2384.1000	Streufolie bei Cup schmal	diffuser foil		
27	00.0047.3355	Flkpf-Schraube ISO 7045-M 4x 4-1.4301-H	Pan head screw ISO 7045-M 4x 4-1.4301-H		
*****	33.2383.0000	Kabel Anbaugerät LED	cable add-on equipment LED		
	33.2428.4000	Y-Kabelsatz LED	Y-loom of cables LED		



Cup 9020

Beleuchtung

Zeichnung: 3 - 2  
Ausgabe/Vers.: 2

28.02.2013