

WMF 9000F

Ersatzteilkatalog Spare Parts Catalogue

02.06.2022

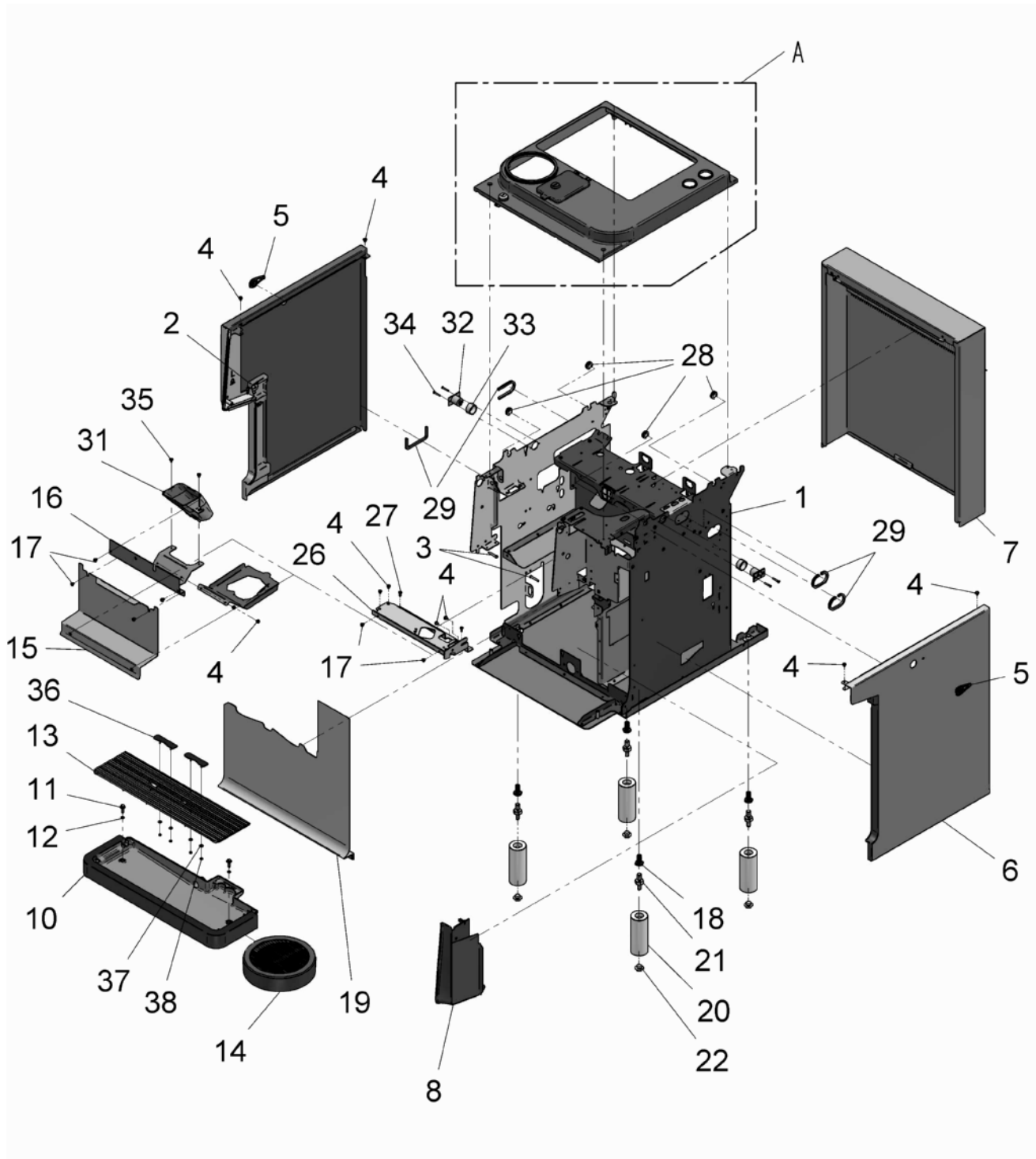


Printed in Germany
Nachdruck, Vervielfältigung oder Übersetzung, auch
auszugsweise, nicht erlaubt

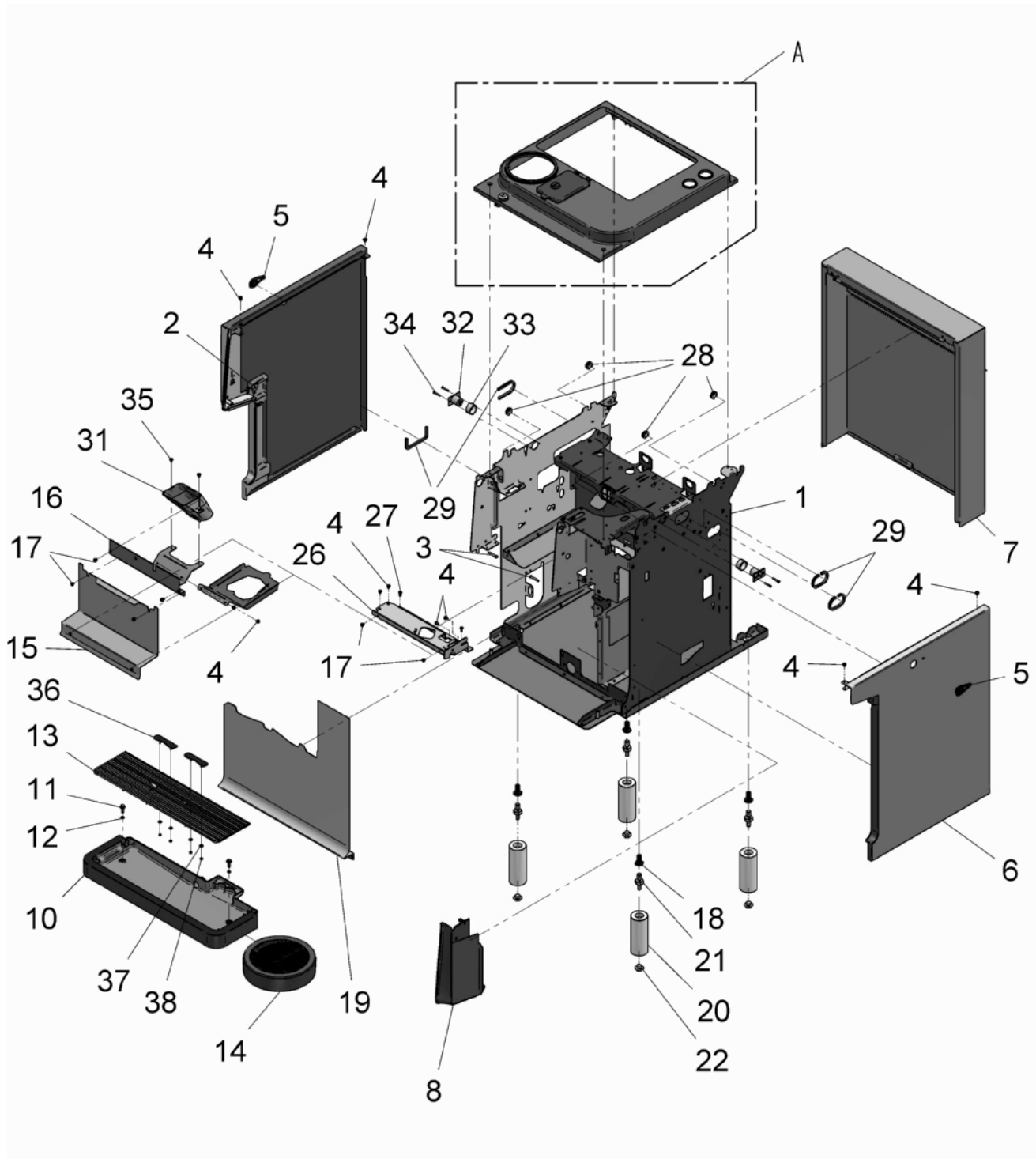
gedruckt / printed: 02.06.2022

WMF GmbH
WMF Platz 1
D-73312 Geislingen/Steige
info@wmf-group.com
www.wmf.com

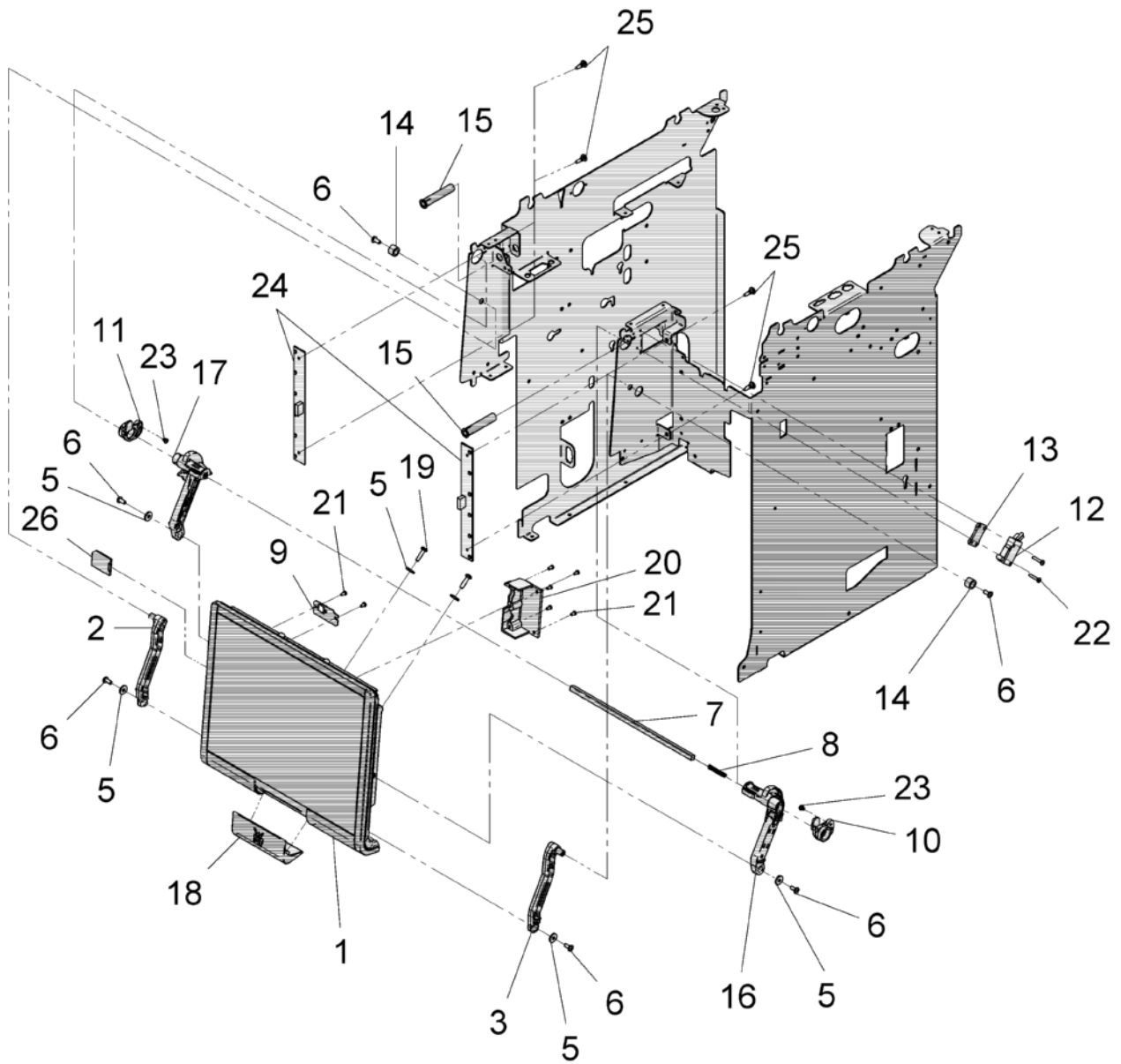
Blatt Sheet	Bezeichnung	Designation	Seite Page
201	Verkleidungsteile 1	cover parts 1	2
203	Bedienblende	operating panel	6
204	Einbauteile, links	mounting parts, left	10
205	Einbauteile, rechts	mounting parts, right	14
206	Einbauteile, Rückseite	mounting parts, rear	18
207	Kaltwasserzulauf	cold water supply	22
209	Heißwasserboiler	hot water boiler	26
211	Brüher	brewer	32
213	Magnetventile, einzeln	solenoid valve, separate	38
215	Auslauf	spout	42
216	Deckellandschaft	cover plate	44
220	Münzprüfer	coin checker	50
221	Münzwechsler	coin changer	52
222	Kartenleser	card reader	56
223	Kaffeemehlportionierer	ground coffee portioner	58
224	Leistungseinschub	power module	64
225	Bevorratung	storage	68
227	Brüherunterteil	brewer lower part	72
228	Zubehör	accessories	74
229	Nachrüstsätze	retrofit kits	80
238	Automatische Reinigung	automatic cleaning	82
260	Warnschilder, USA	warning labels, USA	86



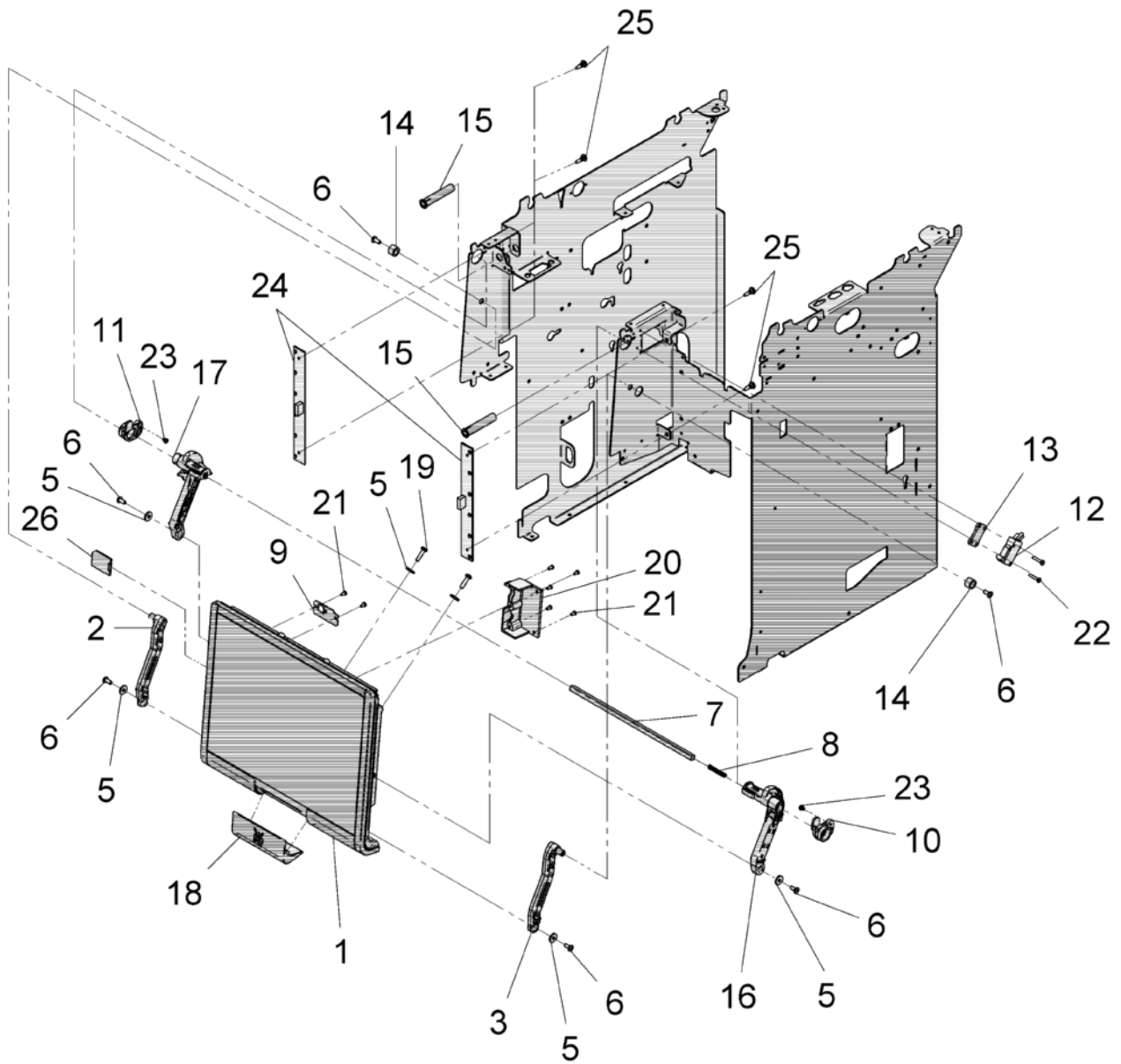
Pos.	Art.-Nr. Art. no.	Bezeichnung Tech-Info Service-Info	Designation Tech-Info Service-Info	EA1	EA2
2	33.2929.1099	Seitenwand, links, kpl.	side cover, left, compl.	-	-
2	33.4702.0099	Seitenwand, links, kpl., VB	side cover, left, compl., storage urn	-	-
3	00.0047.3652	EJOT PT-Schraube KA 40x25-WN 1412-A2	EJOT PT-screw KA 40x25-WN 1412-A2	2	-
4	00.0047.3357	Flkpf-Schraube ISO 7045-M 4x 5-A2-H-Spv.	pan head screw ISO 7045-M 4x 5-A2-H-Spv.	-	-
5	33.4172.5000	Abdeckung-Buchse	cover-bushing	2	-
6	33.2929.5099	Seitenwand, rechts, kpl.	side cover, right, compl.	-	-
6	33.4701.9099	Seitenwand, rechts, kpl., VB	side cover, right, compl., storage urn	-	-
6	33.4704.2000	Seitenwand, rechts, kpl., Anbaugeräte	side cover, right, cpl.,add-on equipment	-	-
10	33.4134.0000	Tropfschale	drip tray	-	-
11	33.4205.8000	Schraube M5x16 USPH	screw M5x16 USPH	6	-
12	33.1589.9000	O-Ring 5,00x1,50 EPDM	O-ring, 5.00x1.50 EPDM	6	-
13	33.4134.1000	Tropfgitter	drip grid	-	-
14	33.4140.0000	Erweiterung_Tropfschale	extension drip tray	-	-
17	00.0047.3356	Flkpf-Schraube ISO 7045-M 4x 5-1.4301-H	pan head screw ISO 7045-M 4x 5-1.4301-H	-	-
18	33.2242.2000	Einschraubfuß	threaded foot	-	-
20	33.2121.6000	Fuß	foot	-	-
21	33.2121.5000	Bolzen	bolt	-	-
22	33.1389.3000	Fuß	foot	-	-
29	00.0048.0090	Kantenschutz PE natur für Bl.st.1, 3-2,2	edge protection PE natur 1,3-2,2	-	-



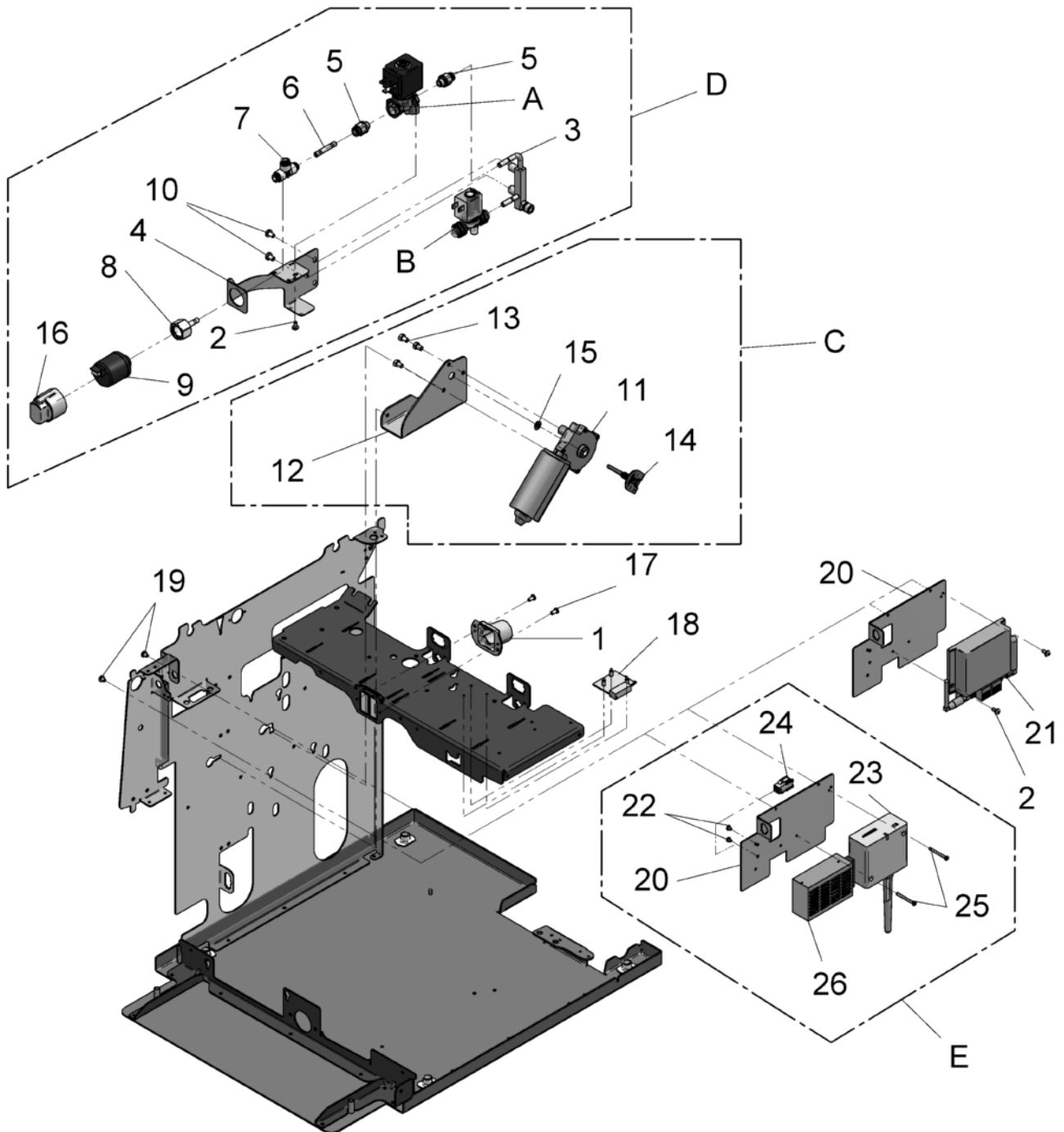
Pos.	Art.-Nr. Art. no.	Bezeichnung Tech-Info Service-Info	Designation Tech-Info Service-Info	EA1	EA2
31	33.4161.9000	Kaffeemehlrutsche_Handeinwurf	ground coffee chute_manual insert	-	-
32	33.1259.9000	Gerätestecker	appliance plug	-	-
32	33.1248.7100	Kabelsatz, Nachbrühfunktion bestehend für Warmhalter mit Nachbrühautomatik	cable set, post-brewing function for storage urn w/ automatic post-brewing	-	-
32	33.4240.7000	Kabelsatz, Anbaugerät für Warmhalter ohne Nachbrühautomatik	cable set, add-on equipment for storage urn w/o automatic post-brewing	-	-
33	33.4171.9000	Hülse	sleeve	-	-
34	00.0047.3109	Senkschraube ISO 7046-2-M 3x20-1.4301-H Anzugsmoment 1Nm	counter sunk screw ISO 7046-2-M 3x20-1.4 torque 1Nm	-	-
35	00.0047.3358	Flkpf-Schraube ISO 7045-M 4x 6-1.4301-H	pan head screw ISO 7045-M 4x 6-1.4301-H	-	-
36	33.2695.3100	Blech-Tassenanschlag-klein	controller, programmed-SMALL	-	-
37	00.0047.2193	Scheibe ISO 7093-1-3-200HV-1.4300	washer ISO 7093-1-3-200HV-1.4300	-	-
38	00.0047.2046	Sechskantmutter ISO 4032-M 3-1.4301	hexagonnut ISO 4032-M 3-1.4301	-	-
A	33.XXXX.XXXX	Hinweis: Siehe Teileliste Deckellandschaft	Note: see sheet cover plate	-	-



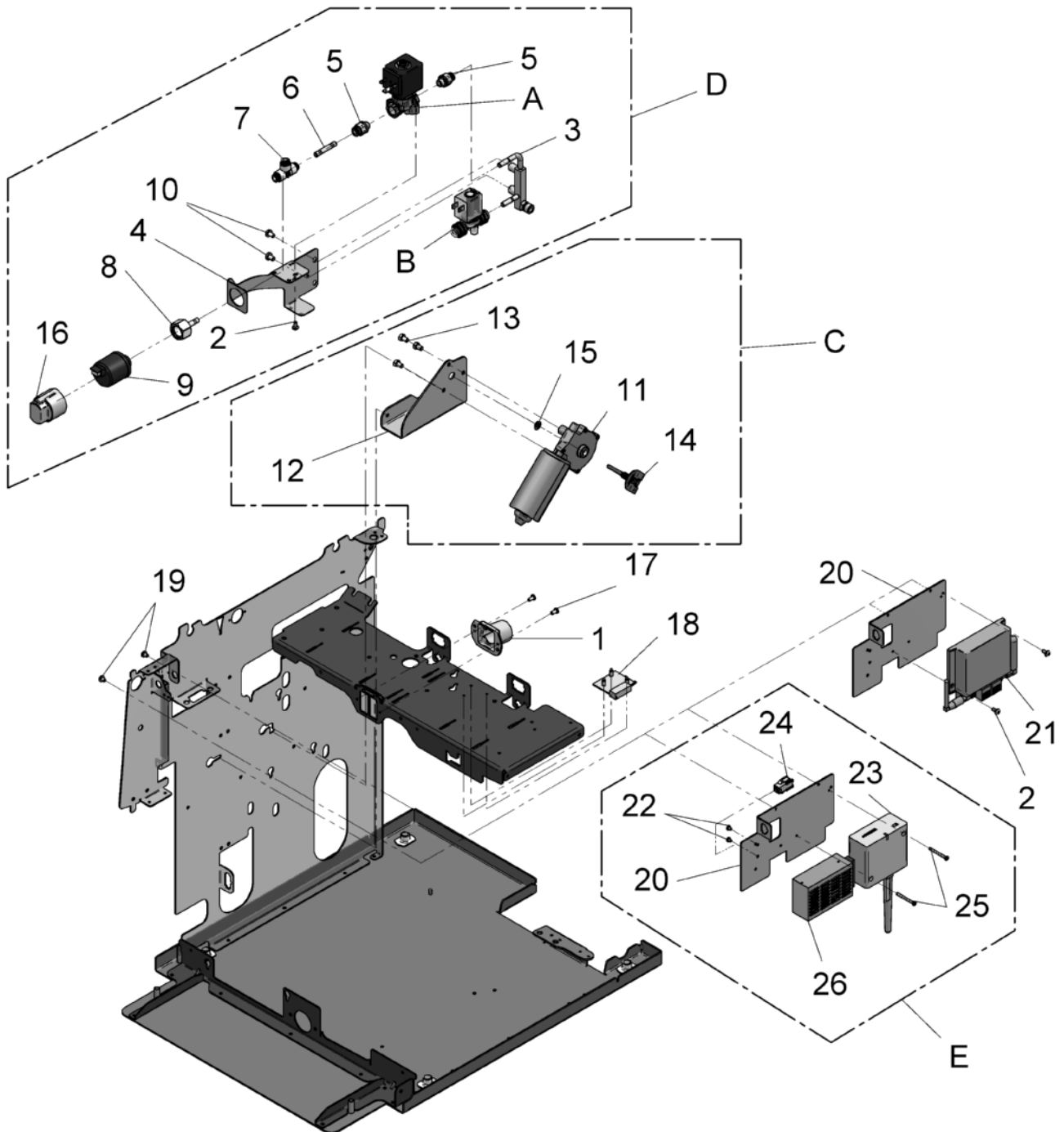
Pos.	Art.-Nr. Art. no.	Bezeichnung Tech-Info Service-Info	Designation Tech-Info Service-Info	EA1	EA2
1	33.4126.0099	Bedienpanel FL E-Teil	panel FL spare part	-	-
2	33.2641.2000	Hebel, unten, links	lever, bottom, left	-	-
3	33.2658.5000	Hebel, unten, rechts	lever, bottom, right	-	-
5	00.0047.2189	Scheibe 4,3 DIN 7349-1.4301	washer 4,3 DIN 7349-1.4301	-	-
6	00.0047.3653	EJOT PT-Schraube KA 40x10 WN 1411-A2	EJOT PT-screw KA 40x10 WN 1411-A2	-	-
7	33.2657.8000	Vierkantstange	sqare bar steel	-	-
8	33.2657.7000	Feder	spring	-	-
10	33.4143.5000	Raste rechts Frontblende	notch right front panel	-	-
11	33.4140.4000	Raste links Frontblende	notch left front panel	-	-
12	33.1669.5000	Mikroschalter	micro switch	1	-
13	33.4195.7000	Distanzblech	distance plate	-	-
14	33.4218.2000	Hülse	sleeve	-	-
15	33.2640.9000	Dämpfer	damper	-	-
16	33.2885.3100	Hebel, rechts	lever, right	-	-
17	33.2885.3000	Hebel, links	lever, left	-	-
18	33.4183.3000	Logo	LOGO	-	-
19	00.0047.3365	Flkupf-Schraube ISO 7045-M 4x16-1.4301-H	pan head screw ISO 7045-M 4x16-1.4301-H	-	-
20	33.2631.4000	Abdeckung	cover	-	-
21	00.0047.3625	EJOT PT-Schraube KA 3.0x 6-WN 1412-A2	EJOT PT-screw KA 3.0x 6-WN 1412-A2	-	-



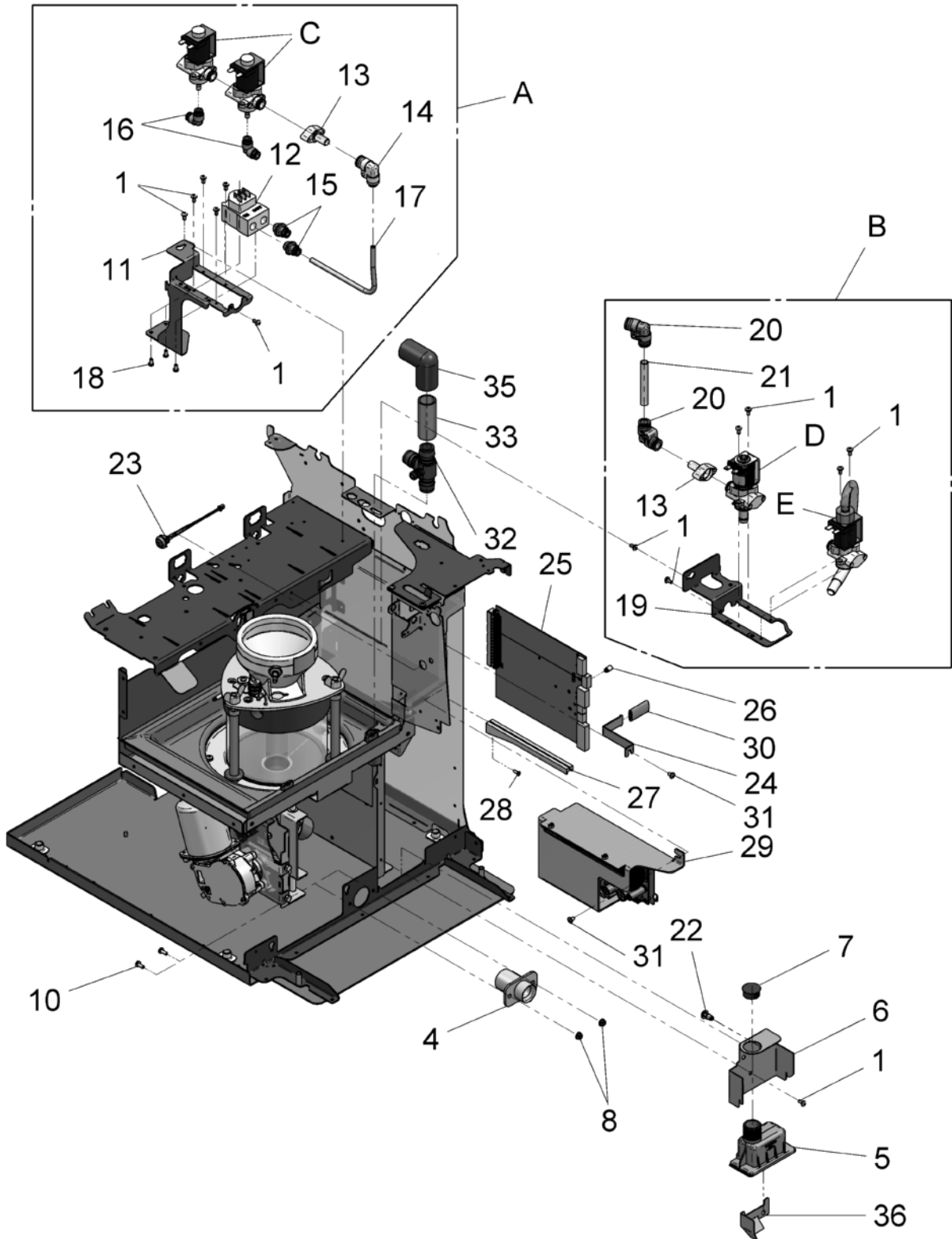
Pos.	Art.-Nr. Art. no.	Bezeichnung Tech-Info Service-Info	Designation Tech-Info Service-Info	EA1	EA2
22	00.0047.3322	Flkpf-Schraube ISO 7045-M 3x16-1.4301-H	pan head screw ISO 7045-M 3x16-1.4301-H	-	-
23	00.0047.3312	Flkpf-Schraube ISO 7045-M 3x 4-A2-H einkleben mit Loctite 243 blau, Mat.Nr. 00.0048.4906	pan head screw ISO 7045-M 3x 4-A2-H glue-in w/ Loctite 243 blue, mat.-no. 00.0048.4906	-	-
24	33.2464.2100	Flachbaugruppe LED Beleuchtung	Flat module LED illumination	-	-
25	33.2494.9000	Distanzhalter	spacer	-	-
26	33.4157.3000	Micro-SD-Karte	micro SD card	-	-



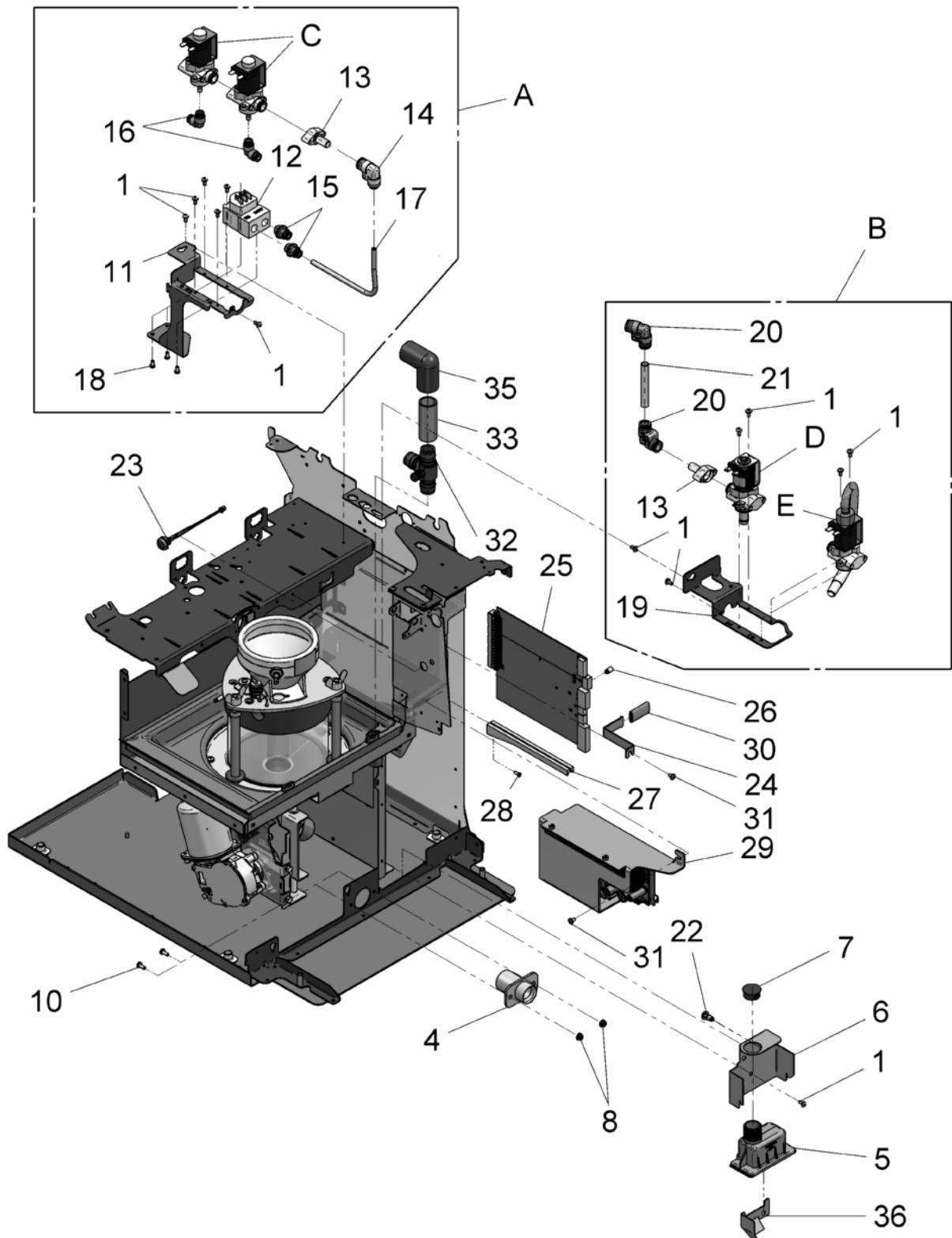
Pos.	Art.-Nr. Art. no.	Bezeichnung Tech-Info Service-Info	Designation Tech-Info Service-Info	EA1	EA2
1	33.4050.8000	Haube	cover	-	-
2	00.0047.3361	Flkpf-Schraube ISO 7045-M 4x 8-1.4301-H	pan head screw ISO 7045-M 4x 8-1.4301-H	-	-
3	33.2278.9000	Anschlussstück	connection piece	-	-
5	33.4019.3000	Steckanschluss I 6-G1_8	plug-in connection I 6-G1_8	-	-
6	33.2065.8000	Steckverbindung I 6-6	hose coupling I 6-6	-	-
7	33.1445.7000	Steckanschluss T 6-6-6	plug-in connection T 6-6-6	-	-
8	33.2198.9000	Steckverbindung I 6	plug-in connector I 6	-	-
9	33.2241.8000	Drucksensor	pressure sensor	1	-
10	00.0047.3388	Flkpf-Schraube ISO 7045-M 5x 8-1.4301-H	pan head screw ISO 7045-M 5x 8-1.4301-H	-	-
13	00.0047.1427	Sechskant-Shr. ISO 4017-M 5x 8-1.4301 Anzugsmoment 5,0 Nm	hexagon-screw ISO 4017-M 5x 8-1.4301 fastening torque 5,0 Nm	-	-
16	33.2626.4000	Tülle	spout	-	-
17	00.0047.3627	EJOT PT-Schraube KA 40x 8-WN 1412-A2	EJOT PT-screw KA 40x 8-WN 1412-A2	-	-
18	33.2367.0000	Leiterplatte, RS232	printed circuit board, RS232	-	-
19	00.0047.3356	Flkpf-Schraube ISO 7045-M 4x 5-1.4301-H	pan head screw ISO 7045-M 4x 5-1.4301-H	-	-
21	33.4220.9000	Telemetriemodul, EU CM Gateway EU	telemetry module, EU CM Gateway EU	-	-
21	33.4220.9100	Telemetriemodul, JP CM Gateway Japan	telemetry module, JP CM Gateway Japan	-	-
21	33.4220.9200	Telemetriemodul, US CM Gateway USA	telemetry module, US	-	-
21	33.4220.9400	Telemetriemodul, AU CM Gateway Australien	telemetry module, AU	-	-
21	33.4220.9600	Telemetriemodul, RU CM Gateway Russland	telemetry module, RU	-	-



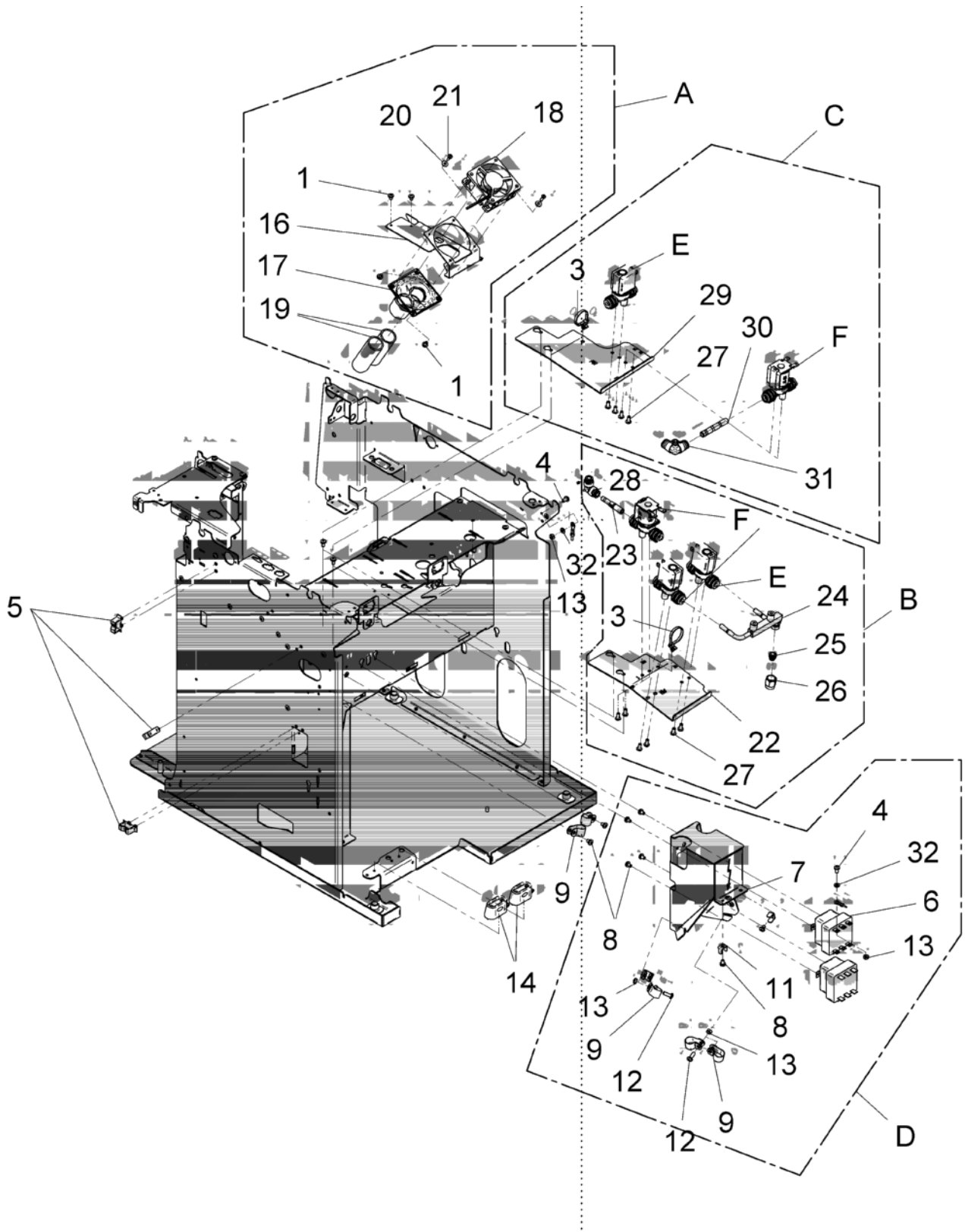
Pos.	Art.-Nr. Art. no.	Bezeichnung Tech-Info Service-Info	Designation Tech-Info Service-Info	EA1	EA2
21	33.4239.7000	Externe Klebeantenne CM-Gateway	external adhesive antenna CM-Gateway	-	-
22	00.0047.3312	Flkpf-Schraube ISO 7045-M 3x 4-A2-H	pan head screw ISO 7045-M 3x 4-A2-H	-	-
A	33.XXXX.XXXX	Hinweis: Brühventil, siehe Magnetventile, einzeln	Note: brewing valve, see sheet solenoid valve, single	-	-
B	33.XXXX.XXXX	Hinweis: Einspülventil, siehe Magnetventile, einzeln	Note: flush-in valve, see sheet solenoid valve, single	-	-
C	33.4702.5099	Reinigungsmotor	cleaning motor	-	-



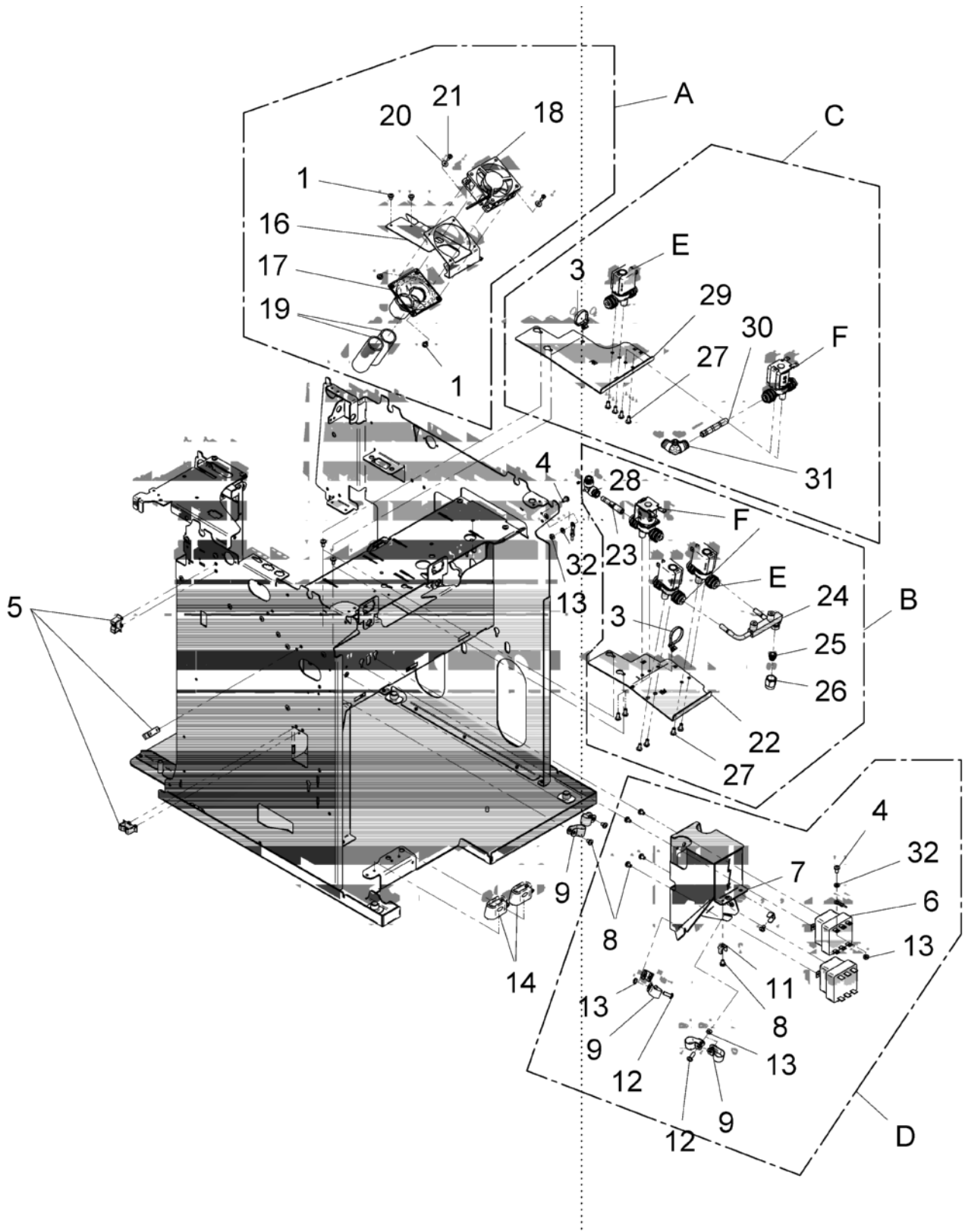
Pos.	Art.-Nr. Art. no.	Bezeichnung Tech-Info Service-Info	Designation Tech-Info Service-Info	EA1	EA2
1	00.0047.3361	Flkpf-Schraube ISO 7045-M 4x 8-1.4301-H	pan head screw ISO 7045-M 4x 8-1.4301-H	-	-
4	33.2297.8000	Kupplungstülle	coupling grommet	-	-
5	33.4139.5000	Ablaufstueck	drain	-	-
7	33.0677.6000	Abdeckkappe	cap	-	-
8	00.0047.2116	Comby-SHB-Mutter-M4-Selbstsiche rnd-A2	comby-wheel-nut M4 self-locking-A2	-	-
10	00.0047.3363	Flkpf-Schraube ISO 7045-M 4x10-1.4301-H	pan head screw ISO 7045-M 4x10-1.4301-H	-	-
12	33.1289.2000	Durchflussmengenmesser	flow meter	1	-
13	33.2119.0000	Rohr	pipe	-	-
14	33.2231.4000	Steckanschluss L 10-6	plug-in connection L 10-6	-	-
15	33.2692.1000	Steckanschluss I 6-G1_4	plug-in connection I 6-G1_4	-	-
16	33.2021.5000	Steckanschluss L 6-6	plug-in connection L 6-6	-	-
17	00.0048.4951	Schlauch 3,0x1,5 PFA transparent 180 mm	tube 3,0x1,5 PFA transparent	-	-
18	00.0047.3627	EJOT PT-Schraube KA 40x 8-WN 1412-A2	EJOT PT-screw KA 40x 8-WN 1412-A2	-	-
20	33.4215.8000	Steckanschluss L 10-10	push-in connector L 10-10	-	-
21	00.0048.0046	Schlauch 8,0x1,0 PTFE	Hose 8.0x1.0 PTFE	-	-
22	33.2674.9000	Spreizniet	expanding rivet	-	-
23	33.2629.0000	Netztaster	power button	1	-
24	33.4164.6000	Winkel Leiterkarte Halter	angle card support	-	-
25	33.4099.0499	Leistungsstufe	power stage	-	-



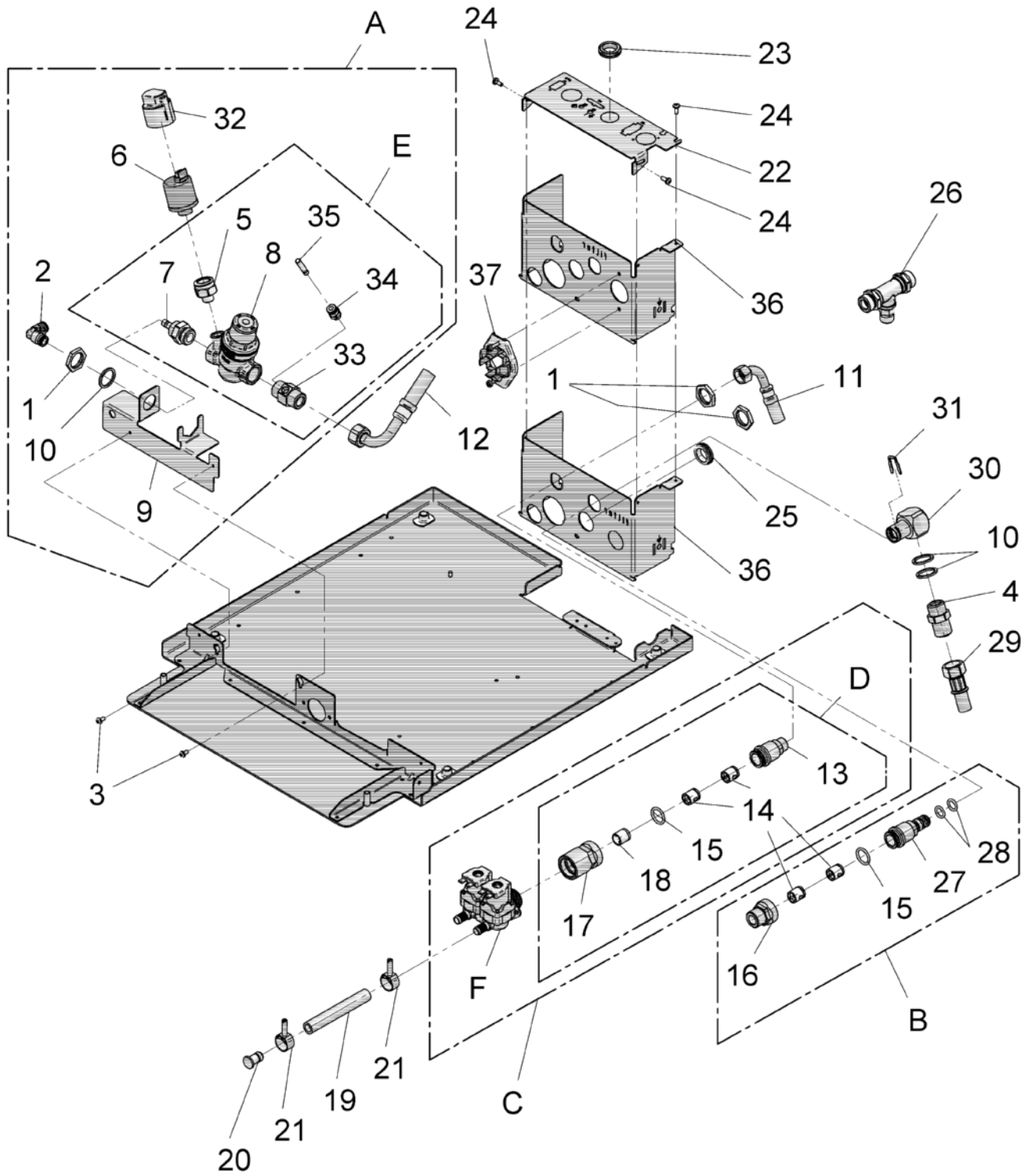
Pos.	Art.-Nr. Art. no.	Bezeichnung Tech-Info Service-Info	Designation Tech-Info Service-Info	EA1	EA2
26	33.2592.5000	Abstandshalter	spacer	-	-
28	00.0047.3318	Flkpf-Schraube ISO 7045-M 3x 8-1.4301-H	pan head screw ISO 7045-M 3x 8-1.4301-H	-	-
29	33.2628.3100	Stromversorgung	power supply	-	-
30	00.0048.0064	Schlauch 8,0x2,0 Silicon	tube 8,0x2,0 Silicon	-	-
31	00.0047.3358	Flkpf-Schraube ISO 7045-M 4x 6-1.4301-H	pan head screw ISO 7045-M 4x 6-1.4301-H	-	-
32	33.2123.8000	Nippel nur bei GV-Variante	plug at variant GV only	-	-
32	33.1190.9000	DOPPELNIPPEL nur bei VB-Variante	double nipple at variant VB (storage urn) only	-	-
33	00.0048.0042	Ablaufschlauch DN 19 PP grau nur bei VB-Variante, 135mm	discharge hose DN 19 PP grey at variant VB (storage urn), 135mm	-	-
35	33.2165.8000	Verbindungsstück, gewinkelt nur bei VB-Variante	connector piece, tilted at variant VB (storage urn)	-	-
36	33.4408.1000	Winkel, Ablauf	angle, drain	-	-
C	33.XXXX.XXXX	Hinweis: Ausgabeventil Mengenbrüharm/Kannenausgabe, siehe Magnetventile, einzeln	Note: dispensing valve brew arm/pot output, see sheet solenoid valve, single	-	-
D	33.XXXX.XXXX	Hinweis: Ablaufventil VB, siehe Magnetventile, einzel	Note: valve discharge storage urn, see sheet solenoid valve, single	-	-
E	33.XXXX.XXXX	Hinweis: Kaffeeausgabeventil VB, siehe Magnetventile, einzeln	Note: valve coffee outlet storage urn, see sheet solenoid valve, single	-	-



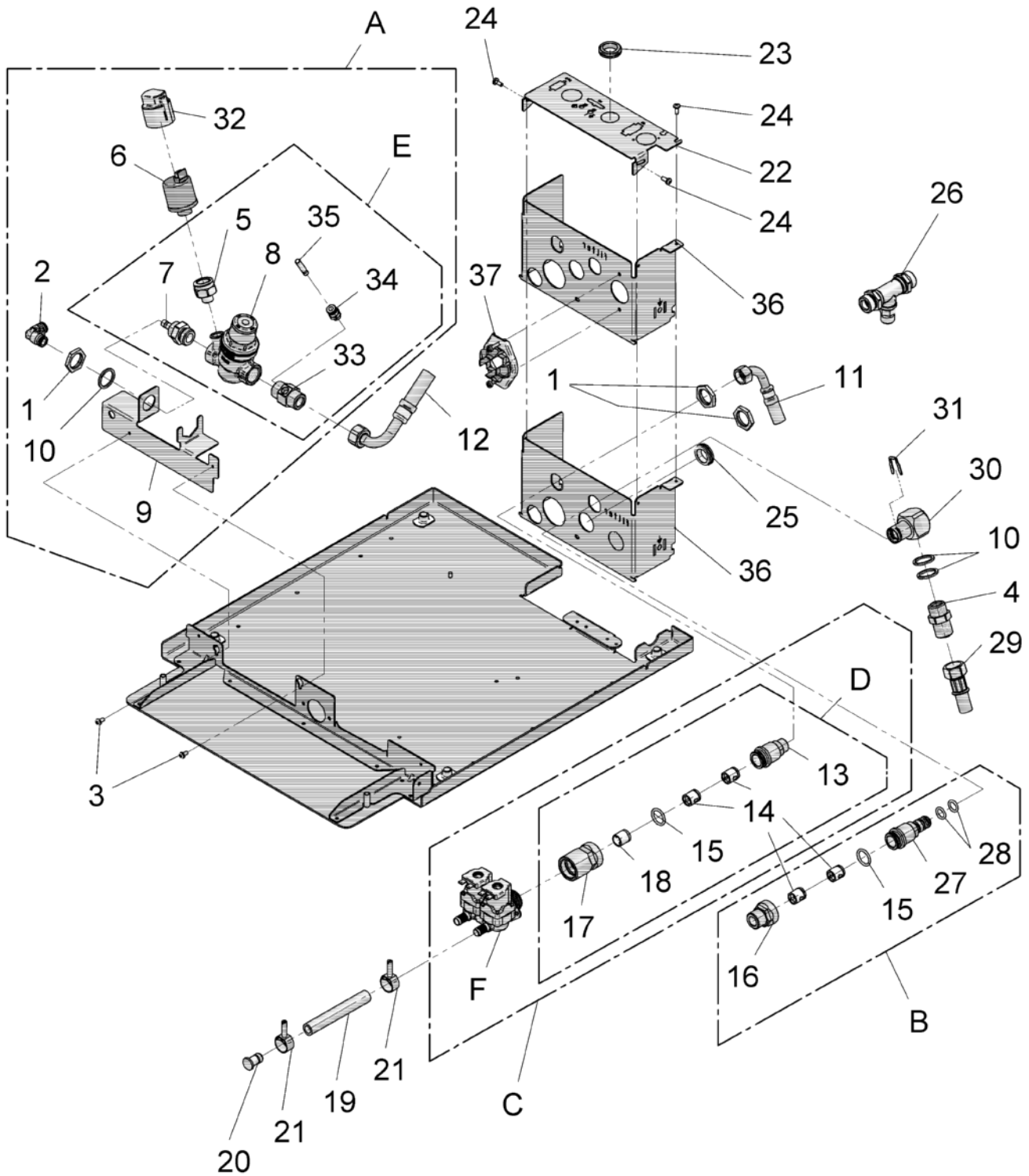
Pos.	Art.-Nr. Art. no.	Bezeichnung Tech-Info Service-Info	Designation Tech-Info Service-Info	EA1	EA2
1	00.0047.3356	Flkpf-Schraube ISO 7045-M 4x 5-1.4301-H	pan head screw ISO 7045-M 4x 5-1.4301-H	-	-
2	33.0316.9000	Schlauchverbinder	hose connector	-	-
3	33.1691.1000	Kabelbinder	cable clip	-	-
4	00.0047.3361	Flkpf-Schraube ISO 7045-M 4x 8-1.4301-H Anzugsmoment 0,5 Nm	pan head screw ISO 7045-M 4x 8-1.4301-H fastening torque 0,5 Nm	-	-
5	33.2595.8000	Kabelhalterung	cable support	-	-
6	33.1568.3000	Sicherheitstemperaturbegrenzer	safety temperature limiter	1	-
6	33.1568.3100	Sicherheitstemperaturbegrenzer mit 4,2mm Bohrungen	safety temperature limiter with 4,2mm holes	1	-
7	33.4208.7000	Winkel	angle	-	-
8	00.0047.3358	Flkpf-Schraube ISO 7045-M 4x 6-1.4301-H	pan head screw ISO 7045-M 4x 6-1.4301-H	-	-
9	33.2171.8000	Rohrschelle bei Variante 5, 6 und 7	pipe clamp at variant 5,6 and 7	-	-
9	33.1552.1000	Rohrschelle Bei Variante 1, 2, 3 und 4	pipe clamp at variant 1,2,3 and 4	-	-
11	33.0324.3000	Anschlusszunge	connection tab	-	-
12	00.0047.3419	Flkpf-Schraube ISO 7045-M 4x12-1.4301-H	pan head screw ISO 7045-M 4x12-1.4301-H	-	-
13	00.0047.2049	Sechskantmutter ISO 4032-M 4-1.4301 Anzugsdrehmoment siehe Verdrahtungsplan Teil 131	hexagonnut ISO 4032-M 4-1.4301	-	-
14	33.0633.9000	Klemme Kabel bei Variante 1-10	terminal, cable at variant 1-10	-	-
15	00.0047.3357	Flkpf-Schraube ISO 7045-M 4x 5-A2-H-Spv.	pan head screw ISO 7045-M 4x 5-A2-H-Spv.	-	-
17	33.2474.7000	Haube	cover	-	-
18	33.2617.5000	Ventilator	fan	1	-



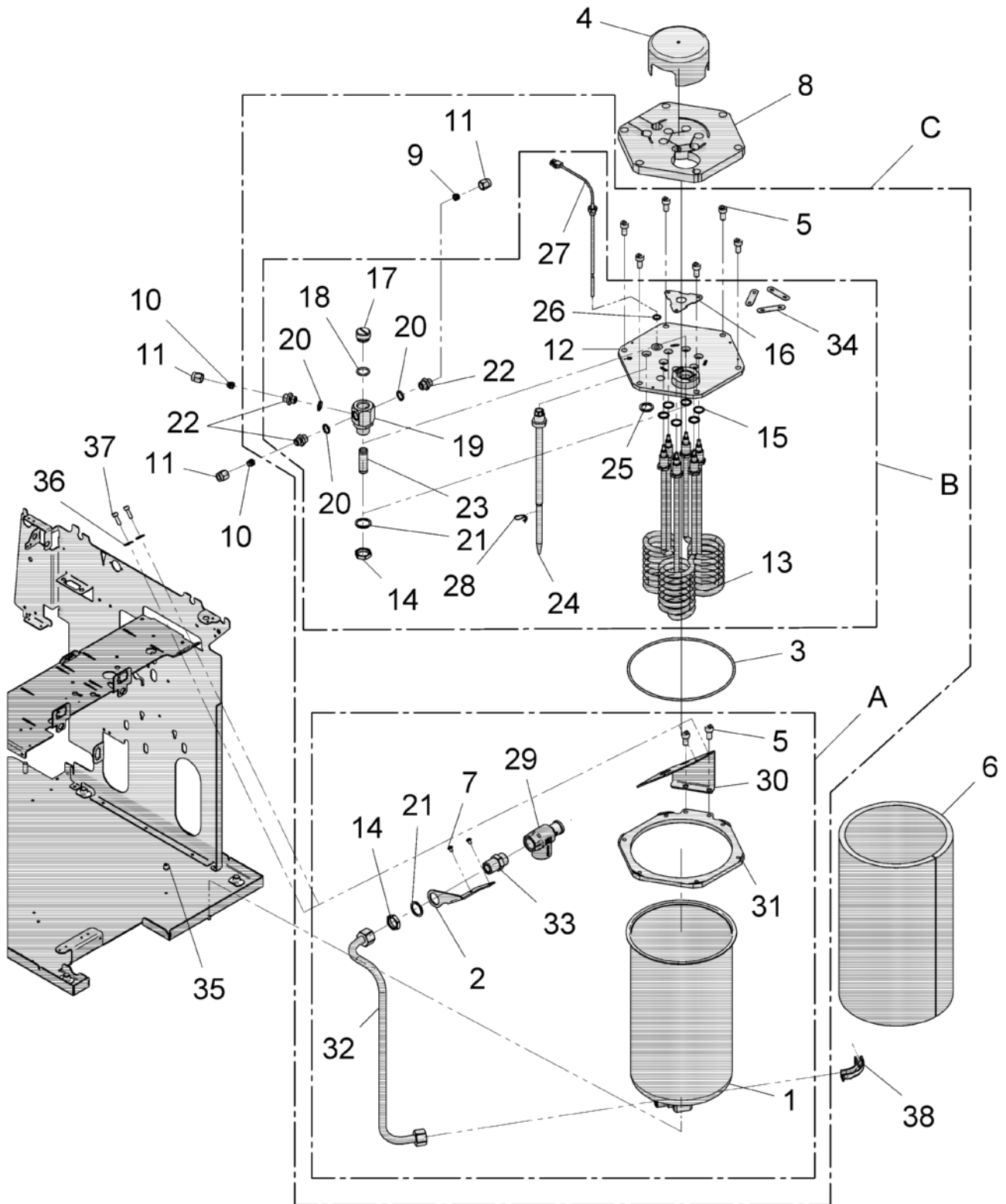
Pos.	Art.-Nr. Art. no.	Bezeichnung Tech-Info Service-Info	Designation Tech-Info Service-Info	EA1	EA2
19	00.0048.0042	Ablaufschlauch DN 19 PP grau 230mm zur Haube Brüher 33.4050.8000, 370mm zur Leiterkarte	discharge hose DN 19 PP grey 230mm to cover brewer 33.4050.8000, 370mm to powerstage	-	-
20	00.0047.2193	Scheibe ISO 7093-1-3-200HV-1.4300	washer ISO 7093-1-3-200HV-1.4300	-	-
21	00.0047.3319	Flkpf-Schraube ISO 7045-M 3x10-1.4301-H	pan head screw ISO 7045-M 3x10-1.4301-H	-	-
23	33.4131.1000	Blende 2,0	restrictor 2.0	-	-
24	33.2278.9000	Anschlussstück	connection piece	-	-
25	33.2290.7000	KLEMMRING-REDUZIERT-8-6	clamping ring reduced	-	-
26	33.2290.6000	Überwurfmutter	union nut	-	-
27	00.0047.3653	EJOT PT-Schraube KA 40x10 WN 1411-A2	EJOT PT-screw KA 40x10 WN 1411-A2	-	-
28	33.2021.5000	Steckanschluss L 6-6	plug-in connection L 6-6	-	-
30	33.2503.1100	Blende 3,3 mm	restrictor 3.3 mm	-	-
32	00.0047.2251	Zahnscheibe DIN 6797-A 4,3-1.4300	tooth lock washer DIN 6797-A 4, 3-1.4300	-	-
E	33.XXXX.XXXX	Hinweis: Heisswasserventil/Spülventil Vorratsbehälter, siehe Magnetventile, einzeln	Note: hot water valve/rinse valve storage urn, see solenoid valve single	-	-
F	33.XXXX.XXXX	Hinweis: Jetventil Vorratsbehälter oder Mengenbrüharm, siehe Magnetventile, einzeln	Note: jet valve storage urn or brew arm, see solenoid valve single	-	-



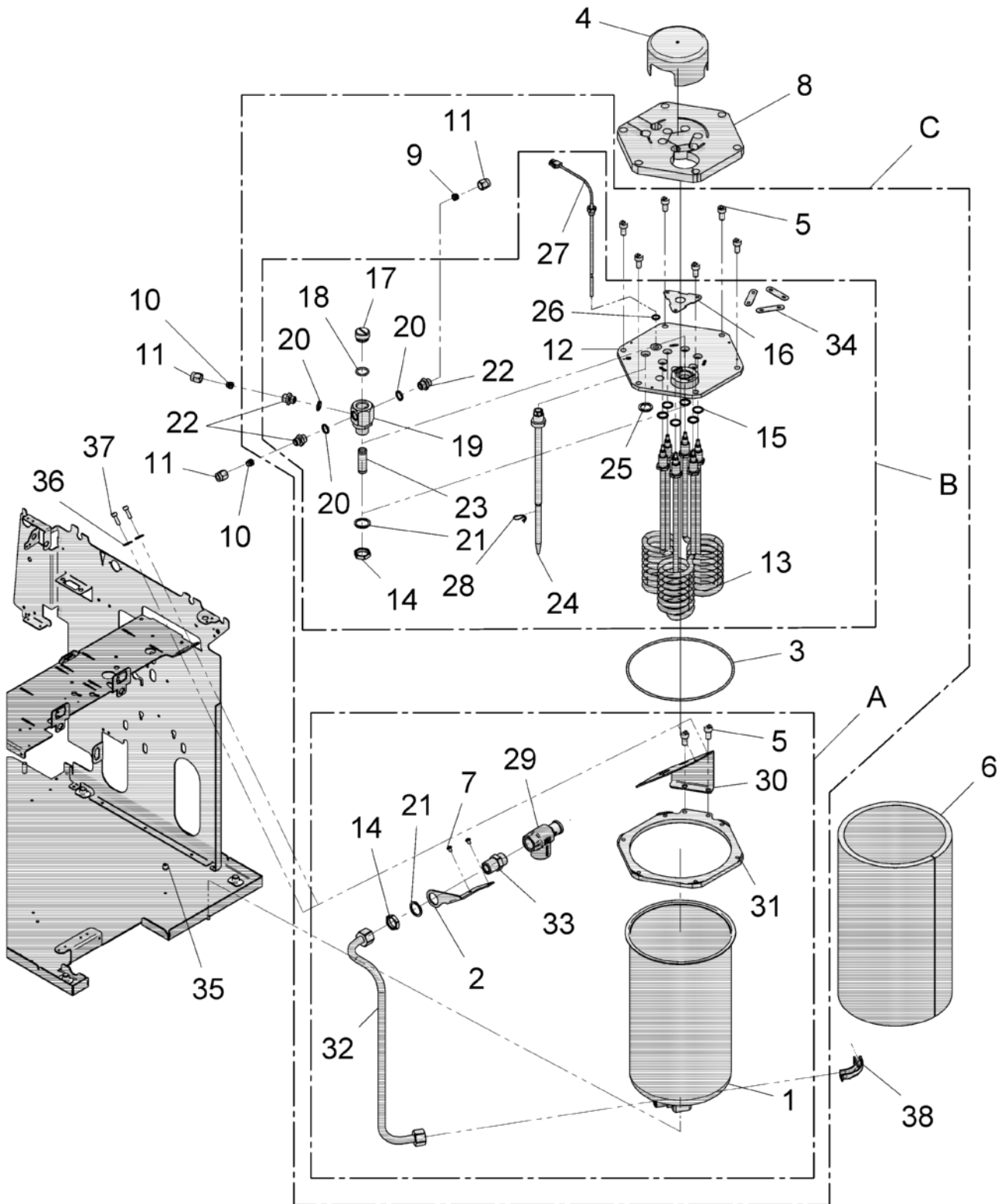
Pos.	Art.-Nr. Art. no.	Bezeichnung Tech-Info Service-Info	Designation Tech-Info Service-Info	EA1	EA2
1	33.0130.4000	Sechskantmutter	hexagon nut	-	-
2	33.2139.2000	Steckanschluss L 8-8	push-in connector L 8-8	-	-
3	00.0047.3361	Flkupf-Schraube ISO 7045-M 4x 8-1.4301-H	pan head screw ISO 7045-M 4x 8-1.4301-H	-	-
4	33.1331.2000	Doppelnippel mit Rohrgewindedichtung Mat.Nr. 00.0048.7704 abgedichtet	double nipple sealed with pipe thread gasket 00.0048.7704	-	-
6	33.2241.8000	Drucksensor	pressure sensor	-	-
7	33.4139.7000	Steckanschluss mit Rohrgewindedichtung Mat.Nr. 00.0048.7704 abgedichtet	plug-in connection sealed with pipe thread gasket 00.0048.7704	-	-
8	33.1406.5100	Reduzierventil 2,6 bar	reduction valve 2.6 bar	-	-
9	33.4210.3000	Winkel_Sicherheitsgruppe	angle_safety_unit	-	-
10	33.0063.5000	Dichtring	sealing ring	-	-
11	33.2369.4000	Zulaufschlauch 2x G 3/8 ohne Ummantelung	infeed hose 2x G 3/8 without coating	-	-
12	33.4157.9000	Silikonschlauch, G1/2xG1/2, geb., 0, 4m	silicone hose	-	-
14	33.1543.0000	Rückschlagventil	check valve	-	-
15	33.0395.5000	O-Ring 17,12x2,62 EPDM Mit Dichtungs-Schmierstoff Molykote 111 Mat.Nr. 00.0048.7705 gefettet	O-ring, 17.12x2.62 EPDM lubricated with material number 00.0048.7705	-	-
18	33.4213.8000	Flussregler 8 Liter pro Minute	flow regulator 8 litre per minute	2	-
19	00.0048.0022	Schlauch 10,0x2,5 Silicon mit Rayonumfl. 100mm, ohne Satzabscheider	hose 10,0x2,5 silicone with rayon coat. 100mm, without grounds catcher	-	-
20	33.4226.1000	Stopfen ohne Satzabscheider	plug without grounds catcher	-	-
21	33.0316.9000	Schlauchverbinder	hose connector	-	-
23	33.2564.4000	Durchführungsstülle	rubber funnel	-	-
24	00.0047.3363	Flkupf-Schraube ISO 7045-M 4x10-1.4301-H	pan head screw ISO 7045-M 4x10-1.4301-H	-	-



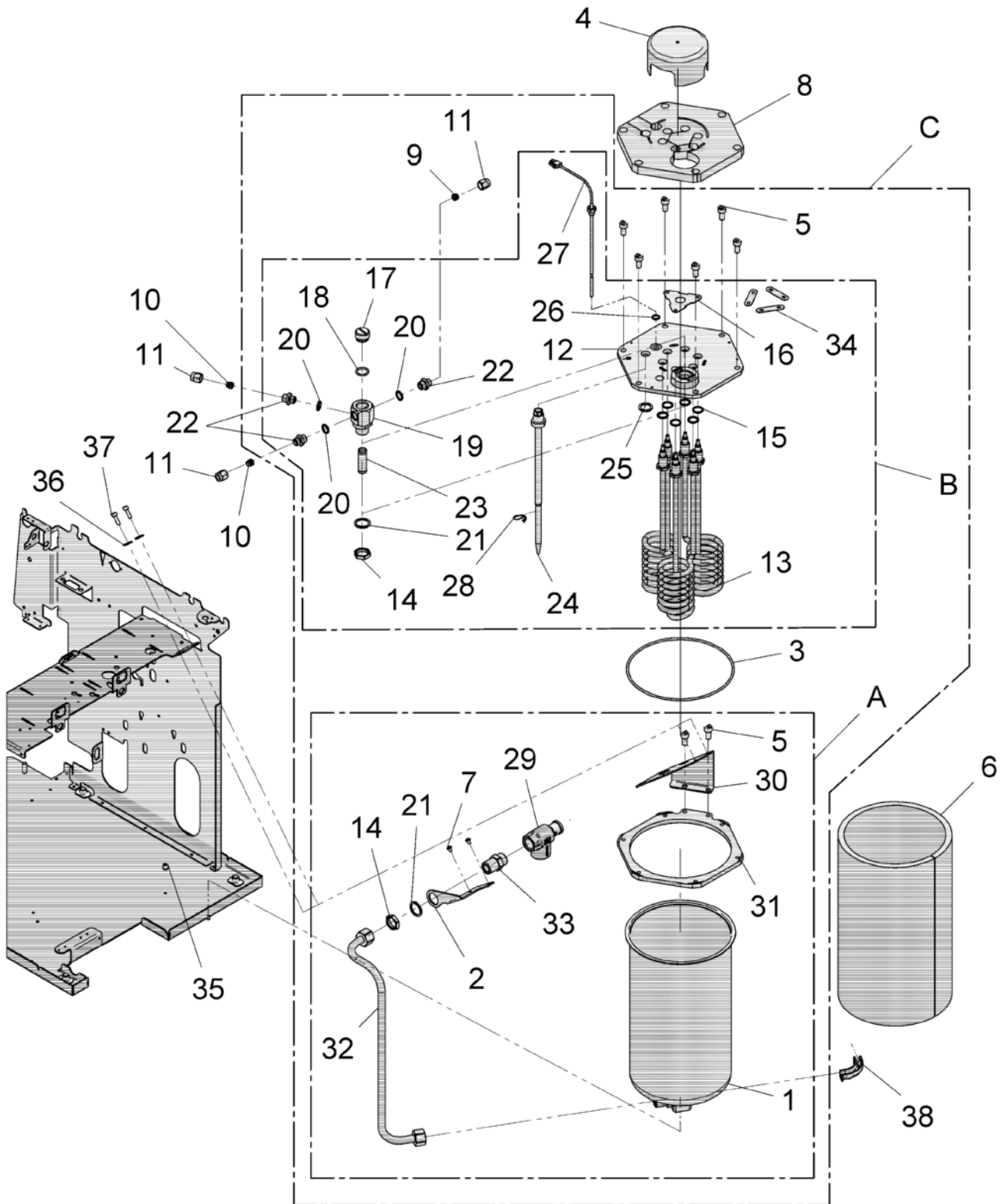
Pos.	Art.-Nr. Art. no.	Bezeichnung Tech-Info Service-Info	Designation Tech-Info Service-Info	EA1	EA2
25	33.2507.5000	Durchführungstülle	rubber funnel	-	-
26	33.4703.6099	T-Stück, kpl.	tee piece, compl.	-	-
27	33.4248.1000	Nippel	plug	-	-
28	33.0396.6000	O-Ring 10,77x2,62 EPDM Mit Dichtungs-Schmierstoff Molykote 111 Mat.Nr. 00.0048.7705 gefettet	O-ring, 10.77x2.62 EPDM lubricated with material number 00.0048.7705	2	-
29	33.1295.6000	Zulaufschlauch	infeed hose	-	-
30	33.4248.0000	Doppelnippel	double nipple	-	-
31	33.4210.9000	Sicherungsblech	Locking plate	2	-
32	33.2626.4000	Tülle	spout	-	-
33	33.4304.9000	Doppelnippel, G1/2AxG1/2A mit Rohrgewindedichtung Mat.Nr. 00.0048.7704 abgedichtet	double nipple, G1/2AxG1/2A sealed with pipe thread gasket 00.0048.7704	-	-
34	33.1446.1000	Steckanschluss I 6-G1_8 mit Rohrgewindedichtung Mat.Nr. 00.0048.7704 abgedichtet	plug-in connection I 6-G1_8 sealed with pipe thread gasket 00.0048.7704	-	-
35	33.2133.4000	Stift	stud	-	-
37	33.4283.3000	Zugentlastungsschelle bei Variante 11	strain relief clamp at variant 11	-	-
B	33.4701.7099	Wassereinlauf, kpl.	water inlet, compl.	-	-
D	33.4710.2000	Wassereinlauf, kpl.	water inlet, compl.	-	-
E	33.4708.7000	Reduzierventil, kpl.	reduction valve, compl.	-	-
F	33.XXXX.XXXX	Hinweis: Ausspülventil Brüher/Satzabscheider, siehe Magnetventile einzeln	Note: rinse valve brewer/grounds separator, see solenoid valves	-	-
F	33.XXXX.XXXX	Hinweis: eingeklebt in Nippel 33.4213.7000 mit Rohrgewindedichtung 00.0048.4906	Note: glued in into nipple 33.4213.7000 w/ thread sealant 00.0048.4906	-	-



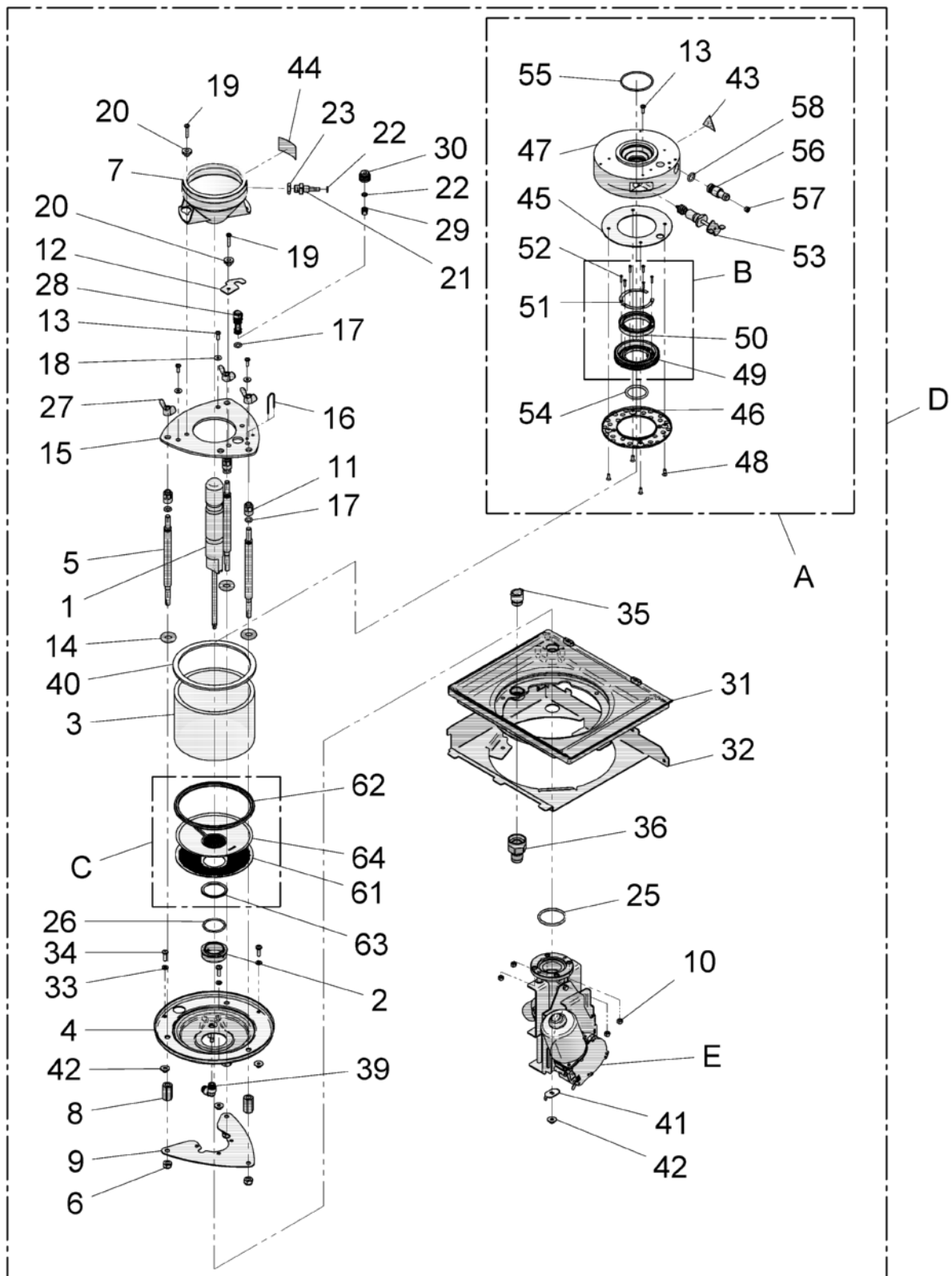
Pos.	Art.-Nr. Art. no.	Bezeichnung Tech-Info Service-Info	Designation Tech-Info Service-Info	EA1	EA2
1	33.4705.0000	Kessel, kpl.	boiler, compl.	-	-
3	33.2053.2000	O-Ring 171,04x3,53 EPDM gefettet mit Molykote 111, Mat.Nr. 00.0048.7705	O-ring, 171.04x3.53 EPDM greased with Molykote 111, Mat.Nr. 00.0048.7705	-	-
4	33.1571.4000	Abdeckkappe	cap	-	-
5	00.0047.1184	Zylinderschraube ISO 4762-M 8x16-A4-80 Anzugsmoment 12 Nm	cheese head screw ISO 4762-M 8x16-A4-80 fastening torque 12Nm	-	-
6	33.4150.4000	Isolierung Kessel	insulation boiler	-	-
7	00.0047.3358	Flkupf-Schraube ISO 7045-M 4x 6-1.4301-H	pan head screw ISO 7045-M 4x 6-1.4301-H	-	-
8	33.4171.2000	Isolierung Kessel Deckel	insulation boiler lid	-	-
9	33.2684.9000	Klemmring	clamping ring	-	-
10	33.2293.6000	Klemmring	clamping ring	-	-
11	33.2290.6000	Überwurfmutter	union nut	-	-
12	33.2118.2000	Flanschplatte	flange plate	-	-
13	33.0316.3000	Heizkörper, 230V, 3000W, UL Anzugsmoment 48 Nm	heating element, 230V, 3000W, UL fastening torque 48Nm	-	-
13	33.0316.3100	Heizkörper, 254V, 3000W Anzugsmoment 48 Nm	heating element, 230V, 3000W, UL fastening torque 48Nm	-	-
13	33.0316.3300	Heizkörper, 400V, 3000W Anzugsmoment 48 Nm	heating element, 400V, 3000W fastening torque 48Nm	-	-
13	33.0316.3400	Heizkörper, 200V, 3000W Anzugsmoment 48 Nm	heating element, 200V, 3000W fastening torque 48Nm	-	-
13	33.0316.3500	Heizkörper, 440V, 3000W Anzugsmoment 48 Nm	heating element, 440V, 3000W fastening torque 48Nm	-	-
13	33.0316.3900	Heizkörper, 208V, 4500W, UL Anzugsmoment 48 Nm	heating element, 208V, 4500W, UL fastening torque 48Nm	-	-
13	33.9285.3000	Heizkörper, 400V, 4500W Anzugsmoment 48 Nm	heating element, 400V, 4500W fastening torque 48Nm	-	-
13	33.9285.3500	Heizkörper, 440V, 4500W Anzugsmoment 48 Nm	heating element, 440V, 4500W fastening torque 48Nm	-	-



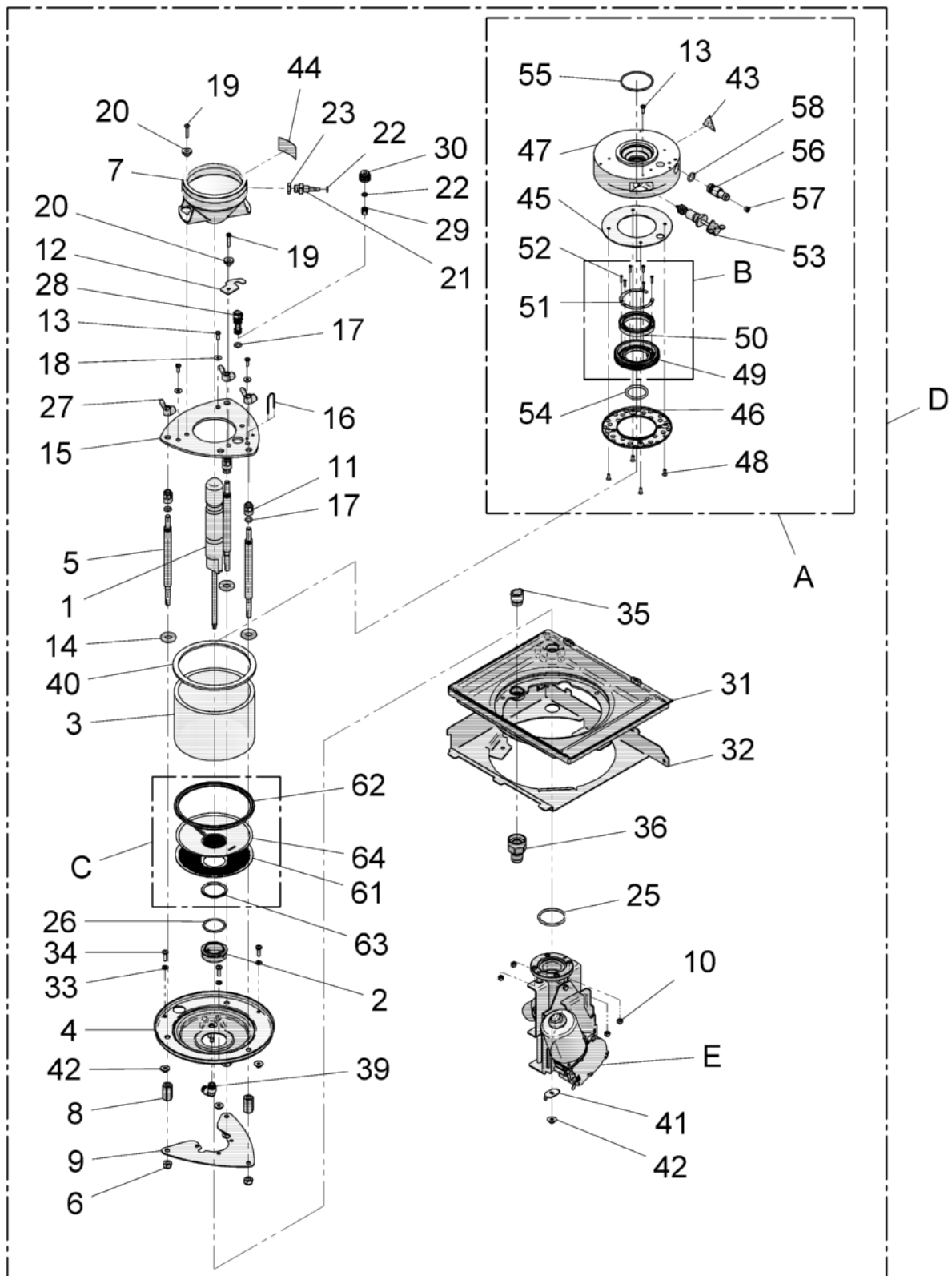
Pos.	Art.-Nr. Art. no.	Bezeichnung Tech-Info Service-Info	Designation Tech-Info Service-Info	EA1	EA2
14	33.1312.5000	Mutter Anzugsmoment 35 Nm	nut fastening torque 48Nm	-	-
15	33.2053.0000	Dichtung	seal	-	-
16	33.1197.0000	Blech Sternschaltung , 9kW-Maschinen	plate star circuit, 9kW machines	-	-
17	33.0135.5100	Verschlussschraube	locking screw	-	-
18	33.0393.5000	O-Ring 15,54x2,62 EPDM	O-ring, 15.54x2.62 EPDM	-	-
19	33.4213.0000	Anschlussstueck	connection	-	-
20	33.0062.2000	Dichtring	sealing ring	-	-
21	33.0063.5000	Dichtring	sealing ring	-	-
22	33.2419.6000	Doppelnippel	double nipple	-	-
23	33.1509.2000	Siebeinsatz, grob	filter insert, coarse	-	-
24	33.2216.3000	Tauchrohr	immersion pipe	-	-
25	33.0064.5000	Dichtung	seal	-	-
26	33.0060.1000	Dichtring	sealing ring	-	-
27	33.4126.5000	Temperaturfuehler_NTC_10K_L173	temperature_sensor_NTC_10K_L1 73	-	-
28	33.1536.6000	Feder	spring	-	-
29	33.0594.1100	Sicherheitsventil-3,2-bar geklebt mit Rohrgewindedichtung Loctite 542, Mat.Nr. 00.0048.7704	savety valve-3,2-bar sealed with pipe thread gasket 00.0048.7704	-	-
29	33.0594.1199	Sicherheitsventil 3,2 bar UK mit Zertifikat für UK	safety valve 3.2 bar with certificate for UK	-	-
33	33.1331.2000	Doppelnippel	double nipple	-	-
34	33.1098.3000	Verbindungsstreifen Dreieck-Schaltung, bei Norwegen, Japan und 13,5 kW-Maschinen	connector strip triangle circuit, at Norway,Japan and 13.5 kW machines	-	-



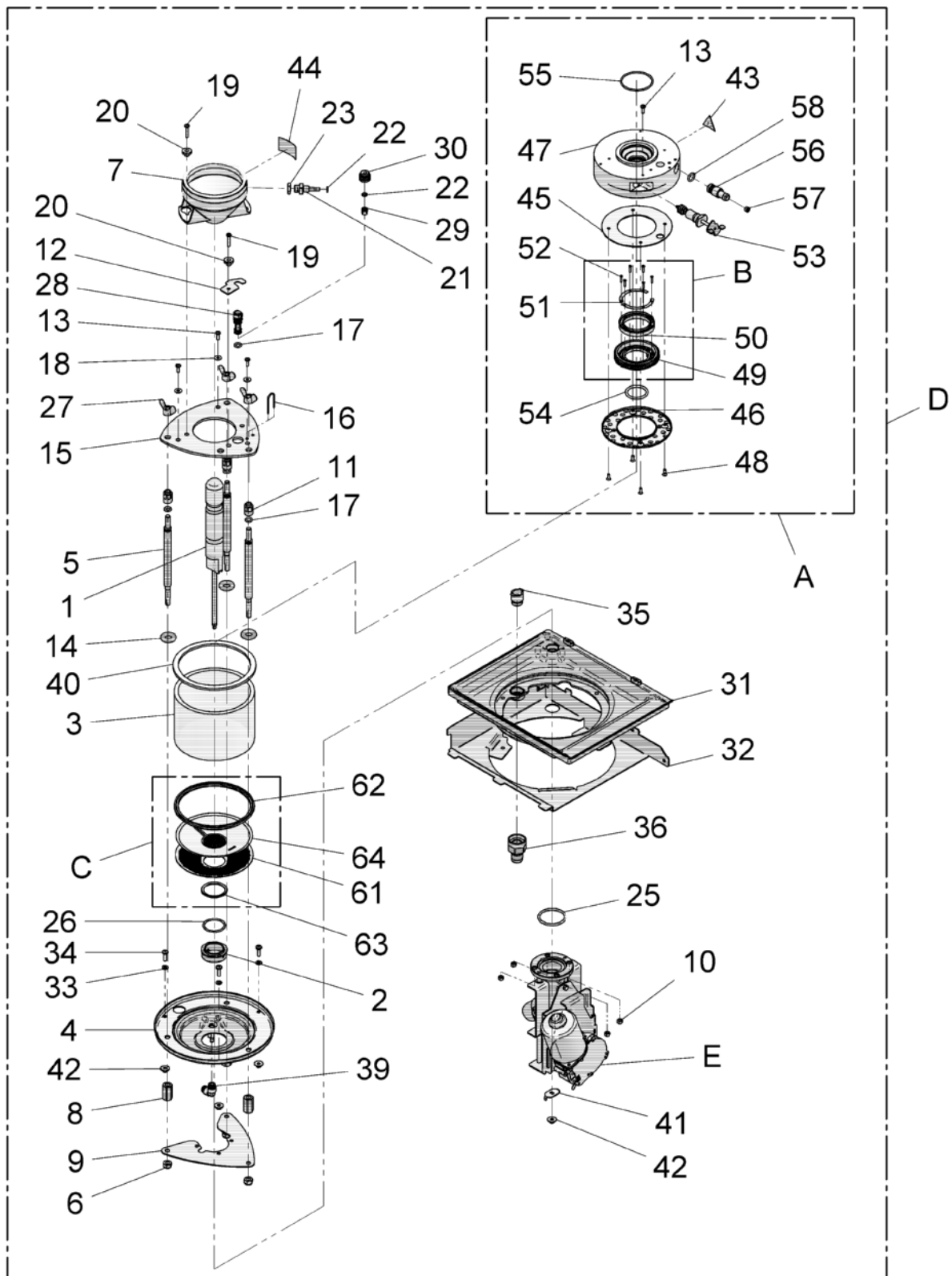
Pos.	Art.-Nr. Art. no.	Bezeichnung Tech-Info Service-Info	Designation Tech-Info Service-Info	EA1	EA2
35	33.4139.9000	Fuss	foot	-	-
36	00.0047.2199	Scheibe ISO 7093-1-5-200HV-1.4301	washer ISO 7093-1-5-200HV-1.4301	-	-
37	00.0047.1105	Zylinderschraube ISO 4762-M 5x16-1.4301	cheese head screw ISO 4762-M 5x16-1.4301	-	-
38	33.4241.3000	Schlauchstütze	hose support	-	-
B	33.2933.4099	Flanschplatte, kpl., 400V, 9000W	flange plate, compl., 400V, 9000W	-	-
B	33.2933.4199	Flanschplatte, kpl., 400V, 13500W	flange plate, compl., 400V, 13500W	-	-



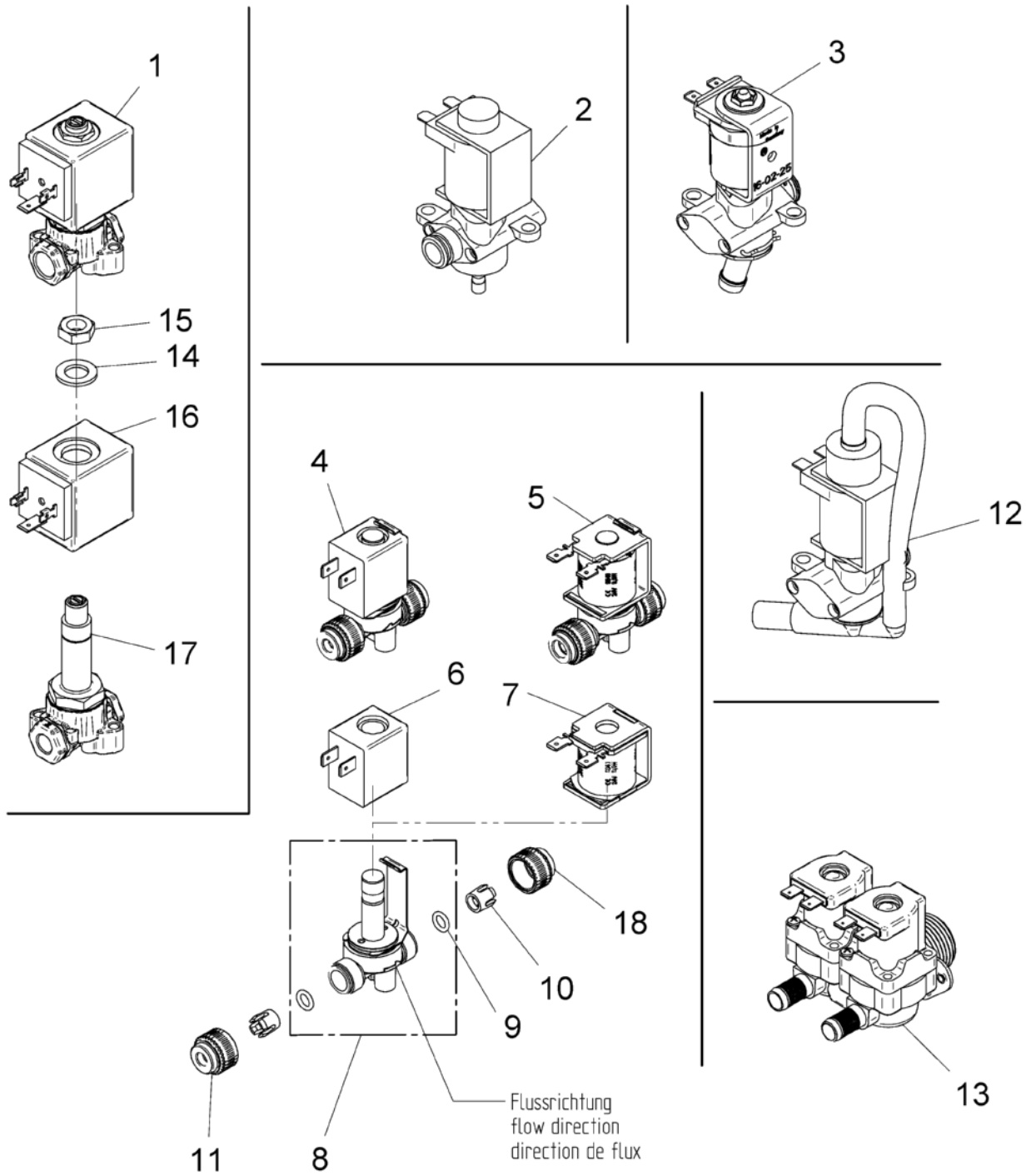
Pos.	Art.-Nr. Art. no.	Bezeichnung Tech-Info Service-Info	Designation Tech-Info Service-Info	EA1	EA2
1	33.4077.2000	Stoessel-komplett	plunger complete	-	-
2	33.1333.8200	Buchse	bushing	2	-
3	33.0383.2000	Glaszylinder	glass cylinder	-	-
6	00.0047.2039	Sechskantmutter ISO 10511-M 8-1.4301	hexagonnut ISO 10511-M 8-1.4301	-	-
7	33.1800.0100	Trichter	funnel	1	-
10	00.0047.2053	Sechskantmutter ISO 4032-M 5-1.4301 Anzugsmoment 3,0 Nm	hexagonnut ISO 4032-M 5-1.4301 fastening torque 3,0 Nm	-	-
11	33.4081.6000	Einstellmutter	adjusting nut	-	-
12	33.4078.2000	Blech-Bruehwasseranschluss	plate-brewing water connection	-	-
13	00.0047.3419	Flkpf-Schraube ISO 7045-M 4x12-1.4301-H	pan head screw ISO 7045-M 4x12-1.4301-H	-	-
14	33.4078.4000	O-Ring	O-RING	-	-
16	33.2242.5000	Sicherung, Nippel	retainer, plug	1	-
17	33.1537.6000	O-Ring 7,59x2,62 EPDM	O-ring, 7.59x2.62 EPDM	1	-
18	00.0047.2197	Scheibe ISO 7093-1-4-200HV-1.4301	washer ISO 7093-1-4-200HV-1.4301	-	-
19	00.0047.3370	Flkpf-Schraube ISO 7045-M 4x22-1.4301-H	pan head screw ISO 7045-M 4x22-1.4301-H	-	-
20	00.0047.2086	Rändelmutter DIN 466-M 4-1.4301	knurled nut DIN 466-M 4-1.4301	-	-
21	33.2127.6000	Düse	nozzle	1	-
22	33.0397.0000	O-Ring 6,07x1,78 EPDM	O-ring, 6.07x1.78 EPDM	1	-
23	00.0047.2089	Sechskantmutter ISO 8675-M10x1-1.4301	hexagonnut ISO 8675-M10x1-1.4301	1	-
25	33.0395.6000	O-Ring 40,87x3,53 EPDM	O-ring, 40.87x3.53 EPDM	-	-



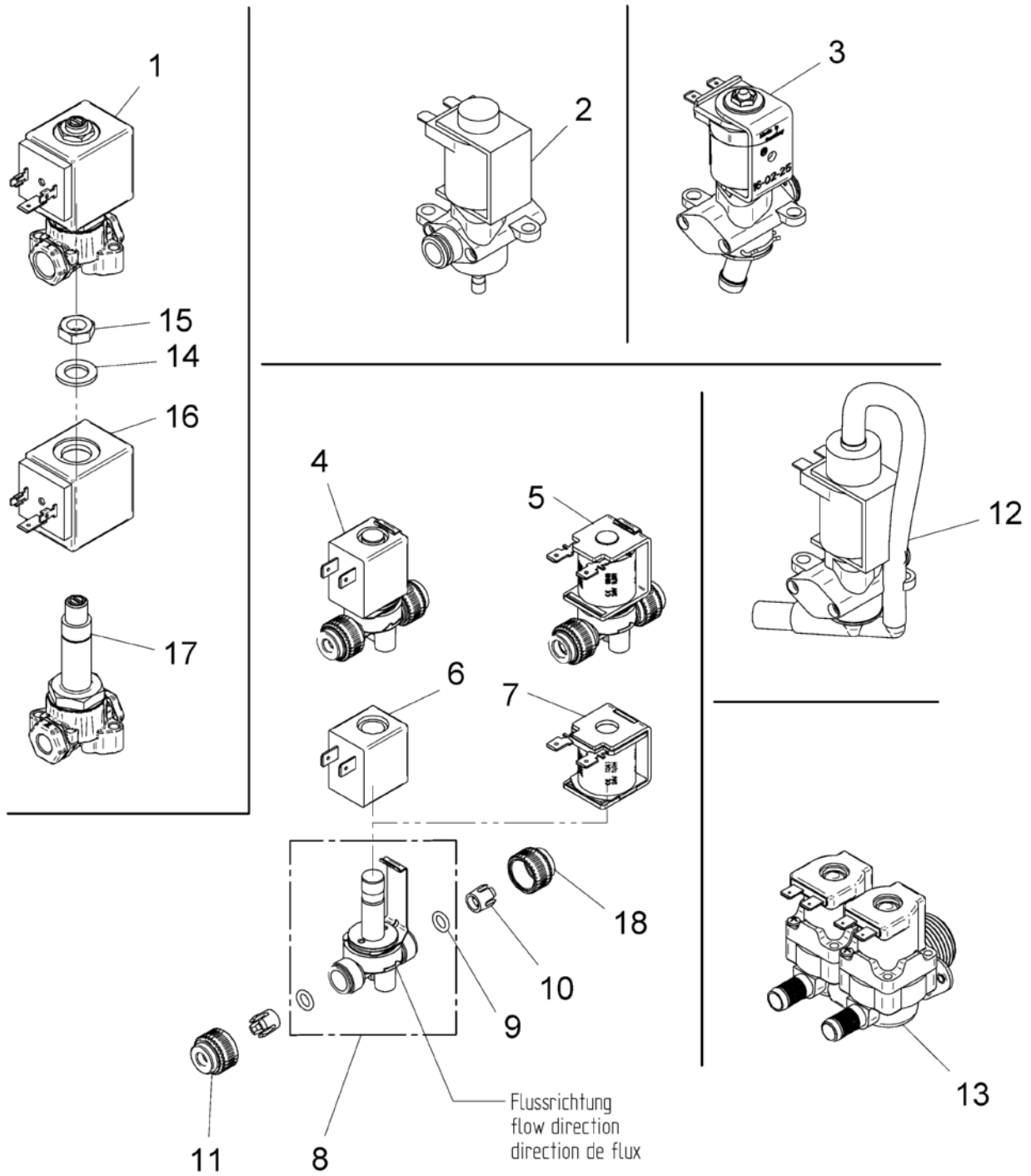
Pos.	Art.-Nr. Art. no.	Bezeichnung Tech-Info Service-Info	Designation Tech-Info Service-Info	EA1	EA2
26	33.1542.9000	O-Ring 32,99x2,62 EPDM	O-Ring 32,99x2,62 EPDM	2	-
27	00.0047.0650	Flügelmutter DIN 315-M 8-1.4301	WING NUT M8 DIN 315	3	-
28	33.4078.1000	Stecknippel-Schlauchanschluss-6er	nipple plug connector 6	1	-
29	33.2274.2000	Klemmring	clamping ring	-	-
30	33.2274.1000	Überwurfmutter, weiß, 6mm	union nut, white, 6 mm	-	-
31	33.4143.7000	Brueherdichtmatte	brewer sealing mat	-	-
33	00.0047.2165	Scheibe ähnlich ISO 7089-5-PTFE	washer similar ISO 7089-5-PTFE	-	-
34	00.0047.3392	Flkpf-Schraube ISO 7045-M 5x16-1.4301-H Anzugsmoment 1,2 Nm	pan head screw ISO 7045-M 5x16-1.4301-H fastening torque 1,2 Nm	-	-
35	33.4210.7000	Anschluss Ablauf	drain adapter	-	-
36	33.4210.8000	Mutter Ablauf	Nut drain	-	-
39	33.2021.5000	Steckanschluss L 6-6	plug-in connection L 6-6	-	-
40	33.0590.1000	Dichtring	sealing ring	1	-
41	33.4069.8000	Winkel, Verdrehenschutz	angle, anti-rotate	1	-
42	00.0047.2101	Comby-SHB-Mutter-M5-Selbstsichernd-A2K	Comby-SHB-nut-M5-Selbstsichernd-A2K	1	-
43	33.1256.1000	Klebeschild	adhesive labels	-	-
44	33.2613.7000	Klebeschild	adhesive labels	-	-
46	33.0053.4000	Verteiliersieb	distributor sieve	-	-
48	00.0047.3114	Senkschraube ISO 7046-2-M 4x10-1.4301-H	counter sunk screw ISO 7046-2-M 4x10-1.4	-	-
49	33.4065.6000	Spritzring	splash ring	-	-



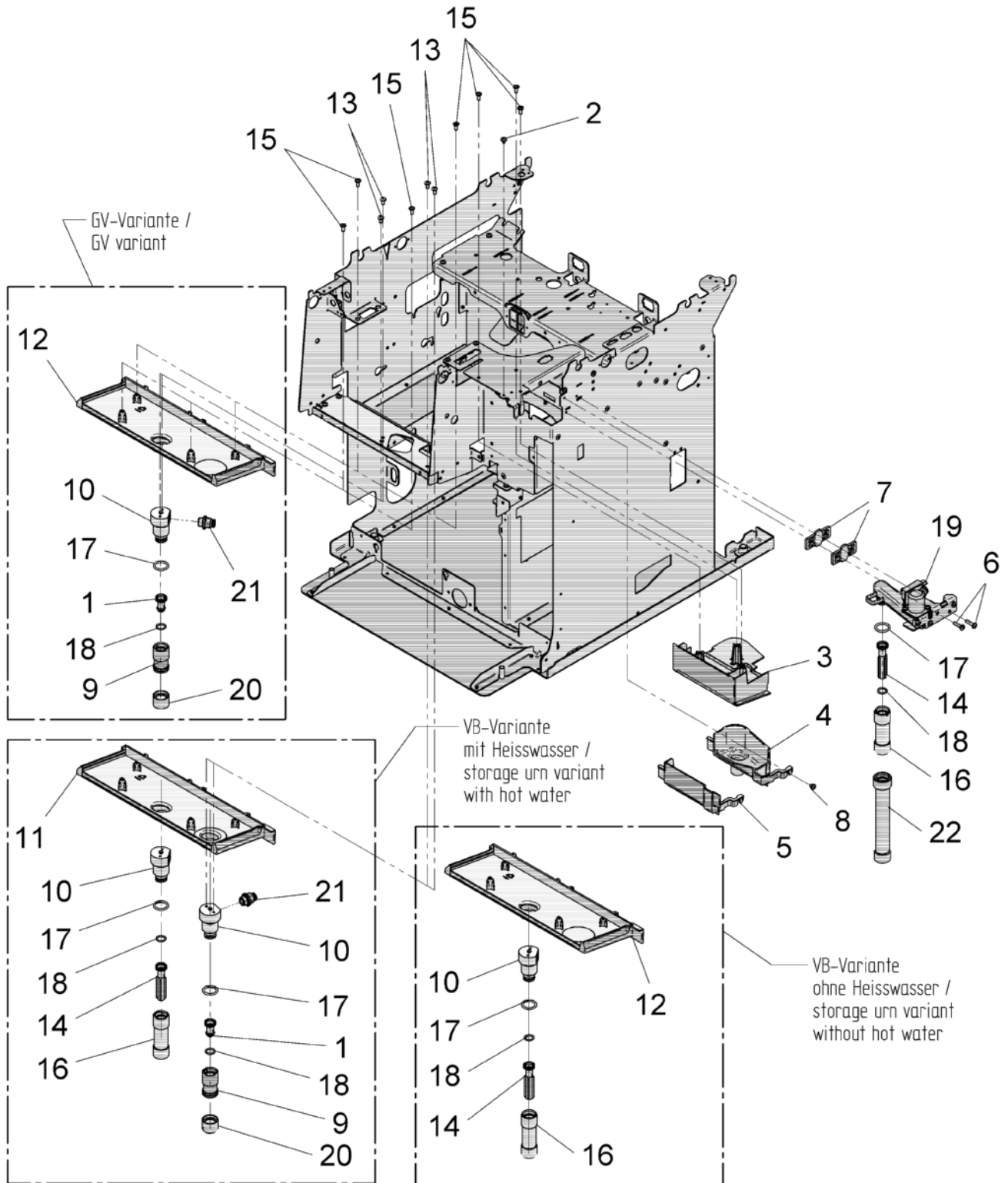
Pos.	Art.-Nr. Art. no.	Bezeichnung Tech-Info Service-Info	Designation Tech-Info Service-Info	EA1	EA2
50	33.0590.0100	Dichtung-bearbeitet	Seal	-	-
51	33.4099.8000	Blechring	sheet metal ring	-	-
52	00.0047.3626	EJOT PT-Schraube KA 25x12-WN 1412-1.4567	EJOT PT-screw KA 25x12-WN 1412-1.4567	-	-
53	33.4702.7099	Schnecke, kpl. gefettet mit Schmierfett Paraliq GA343, Mat.Nr. 00.0048.7702	worm, compl. greased with Paraliq GA343 , mat.-no. 00.0048.7702	1	-
54	33.0590.4000	O-Ring 31,34x3,53 EPDM	O-ring, 31.34x3.53 EPDM	1	-
55	33.1584.8000	O-Ring 50,00x2,50 EPDM	O-ring, 50.00x2.50 EPDM	1	-
56	33.4078.3000	Nippel-Schlauchanschluss	nipple-hose connector	1	-
57	33.4213.9000	Flussregler 5 Liter pro Minute	flow regulator 5 litre per minute	1	-
58	33.0396.6000	O-Ring 10,77x2,62 EPDM	O-ring, 10.77x2.62 EPDM	1	-
62	33.0363.7000	Dichtung	seal	-	-
A	33.4702.9099	Brüheroberteil	brewer upper part	-	-
B	33.4707.8000	Spritzring, kpl.	splash ring, compl.	1	-
C	33.0771.1100	Bruehsieb-komplett	brewing sieve complete	1	-
D	33.2894.4099	Brüher, kpl.	brewer, compl.	-	-
E	33.XXXX.XXXX	Hinweis: siehe Teilleiste Brüherunterteil	Note: see sheet brewer lower part	-	-



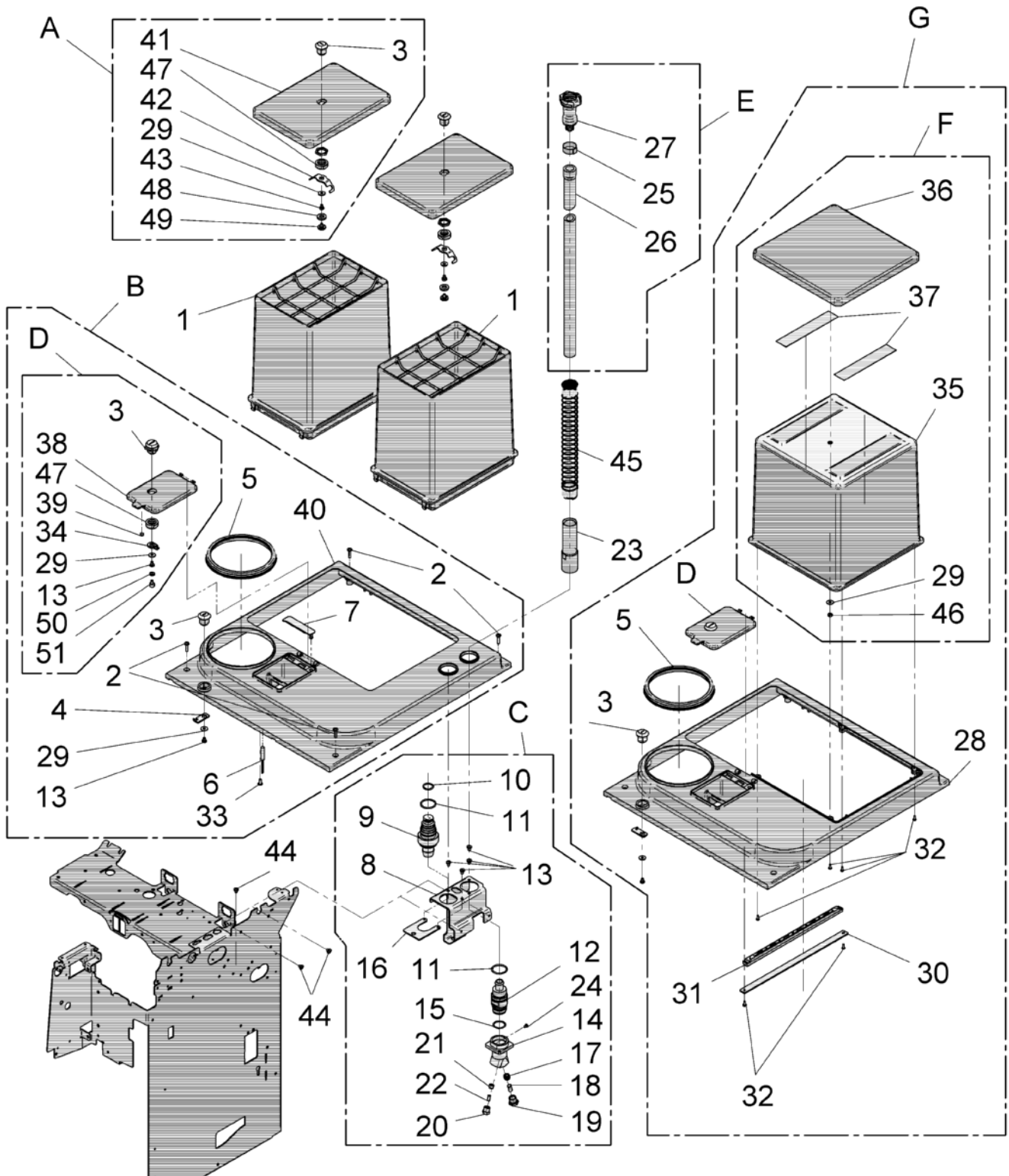
Pos.	Art.-Nr. Art. no.	Bezeichnung Tech-Info Service-Info	Designation Tech-Info Service-Info	EA1	EA2
2	33.2231.5000	Ventil 2/2 NW4,0	valve 2/2 NW4.0	-	-
2	33.2116.1000	Auslauf	spout	-	-
3	33.2121.0000	Ventil 2/2 NW8,0	valve 2/2 NW8.0	-	-
3	33.2120.8000	Auslauf	spout	-	-
3	33.2171.2000	Membrane	membrane	2	-
3	33.1576.2000	O-Ring 11,00x2,00 EPDM	O-ring, 11.00x2.00 EPDM	2	-
3	33.1548.4000	O-Ring 13,00x2,50 MVQ	O-ring 13.00x2.50 MVQ	2	-
6	33.2273.8000	Magnetkörper für Ventil 33.2273.6000	magnet body for valve 33.2273.6000	-	-
7	33.2274.7000	Magnetkörper für Ventil 33.2274.8000	magnet body for valve 33.2274.8000	-	-
8	33.2273.9000	Ventil 2/2 NW2,5 Hub 0,75-10 bar, o.Spule Ersatzventil ohne Magnet	valve 2/2 id2.5 stroke0.75-10bar no coil spare valve w/o coil	-	-
8	33.2274.9100	Ventil 2/2 NW4,5 Hub 1,2, ohne Spule Ersatzventil ohne Magnet	valve 2/2 NW4.5 stroke 1.2, no solenoid spare valve w/o coil	-	-
9	33.2274.0000	O-Ring 6,07x1,78 FKM für 6er Anschluss (für Ersatzventil 33.2273.9000)	O-ring, 6.07x1.78 FKM for 6mm connection (for spare valve 33.2273.9000)	-	-
9	33.2275.3000	O-Ring 8,07x1,78 FKM für 8er Anschluss (für Ersatzventil 33.2274.9000)	O-ring, 8.07x1.78 FKM for 8mm connection (for spare valve 33.2274.9000)	-	-
10	33.2274.2000	Klemmring für 6er Anschluss (für Ersatzventil 33.2273.9000)	clamping ring for 6mm connection (for spare valve 33.2273.9000)	-	-
10	33.2275.2000	Klemmring für 8er Anschluss (für Ersatzventile 33.2274.9100)	clamping ring for 8mm connection (for spare valve 33.2274.9100)	-	-
11	33.2274.4000	Überwurfmutter, schwarz, 6 mm Farbe: schwarz, für 6er Anschluss (für Ersatzventil 33.2273.9000)	union nut, black, 6 mm for 6mm connection (for spare valve 33.2273.9000)	-	-
11	33.2275.1000	Überwurfmutter, schwarz, 8 mm Farbe: schwarz, für 8er Anschluss (für Ersatzventil 33.2274.9100)	union nut, black, 8 mm for 8mm connection (for spare valve 33.2274.9100)	-	-
12	33.2117.1000	Ventil 2/2 NW8,0	valve 2/2 NW8.0	-	-
12	33.2113.8000	Auslauf	spout	-	-



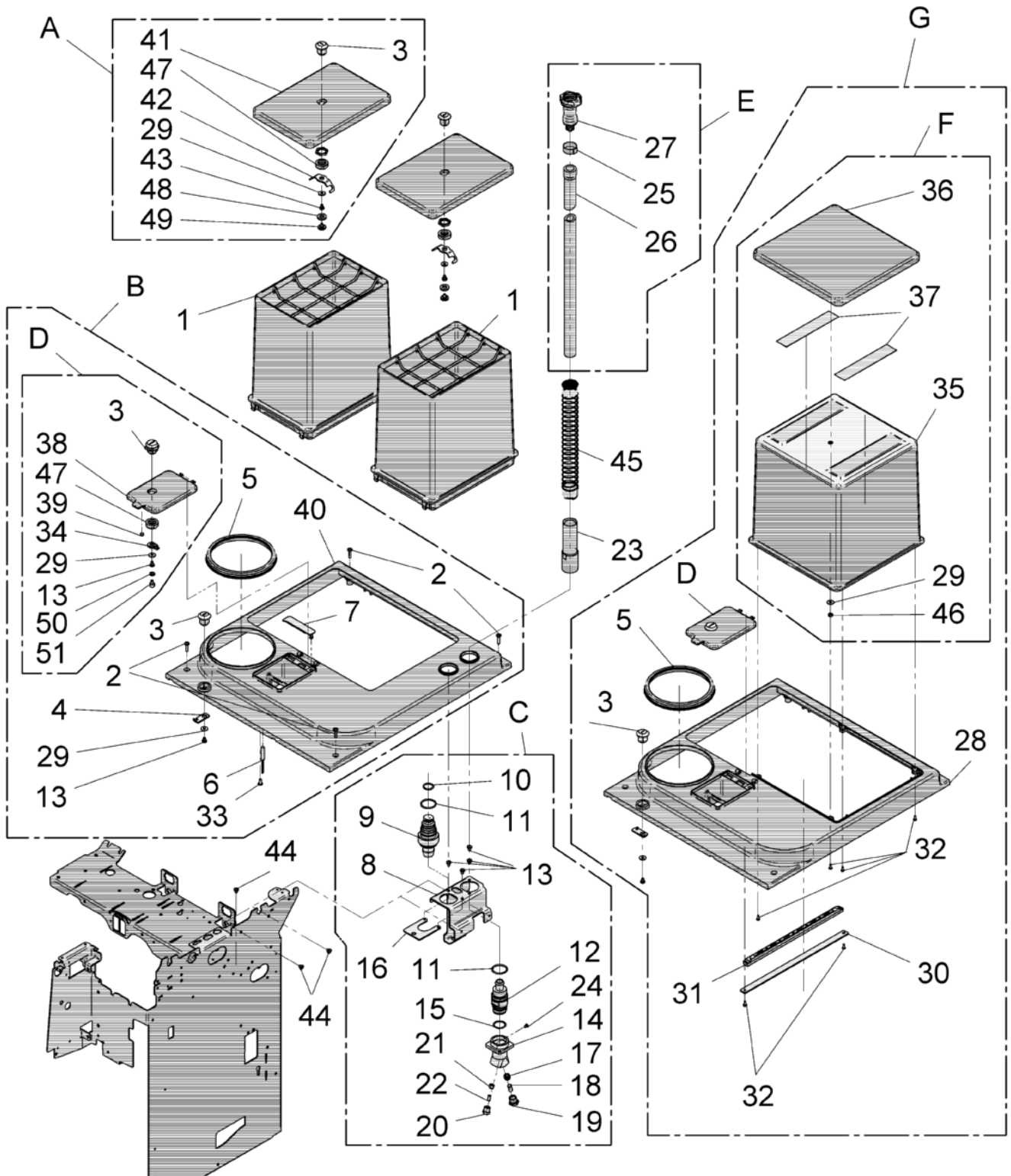
Pos.	Art.-Nr. Art. no.	Bezeichnung Tech-Info Service-Info	Designation Tech-Info Service-Info	EA1	EA2
13	33.1496.9000	Ventil 3/2 NW10,0	valve 3/2 NW10.0	-	-
14	00.0047.2146	Scheibe ISO 7092-10-1.4301	washer ISO 7092-10-1.4301	-	-
15	33.2381.0000	Sechskantmutter	hexagon nut	-	-
16	33.4069.2000	Magnetkörper für Ventil 33.4194.0000	magnet body for valve 33.4194.0000	-	-
17	33.4193.9000	2-2_Prop_Ventil_NW_3-0_ohne_Sp ule Ersatzventil ohne Magnet	2-2_Prop_Valve_NW_3-0_without_ Coil spare valve w/o coil	1	-
18	33.2274.1000	Überwurfmutter, weiß, 6mm Farbe: weiss, für 6er Anschluss (für Ersatzventil 33.2273.9000)	union nut, white, 6 mm for 6mm connection (for spare valve 33.2273.9000)	-	-
18	33.2275.0000	Überwurfmutter, weiß, 8 mm Farbe: weiss, für 8er Anschluss (für Ersatzventil 33.2274.9100)	union nut, white, 8 mm for 8mm connection (for spare valve 33.2274.9100)	-	-



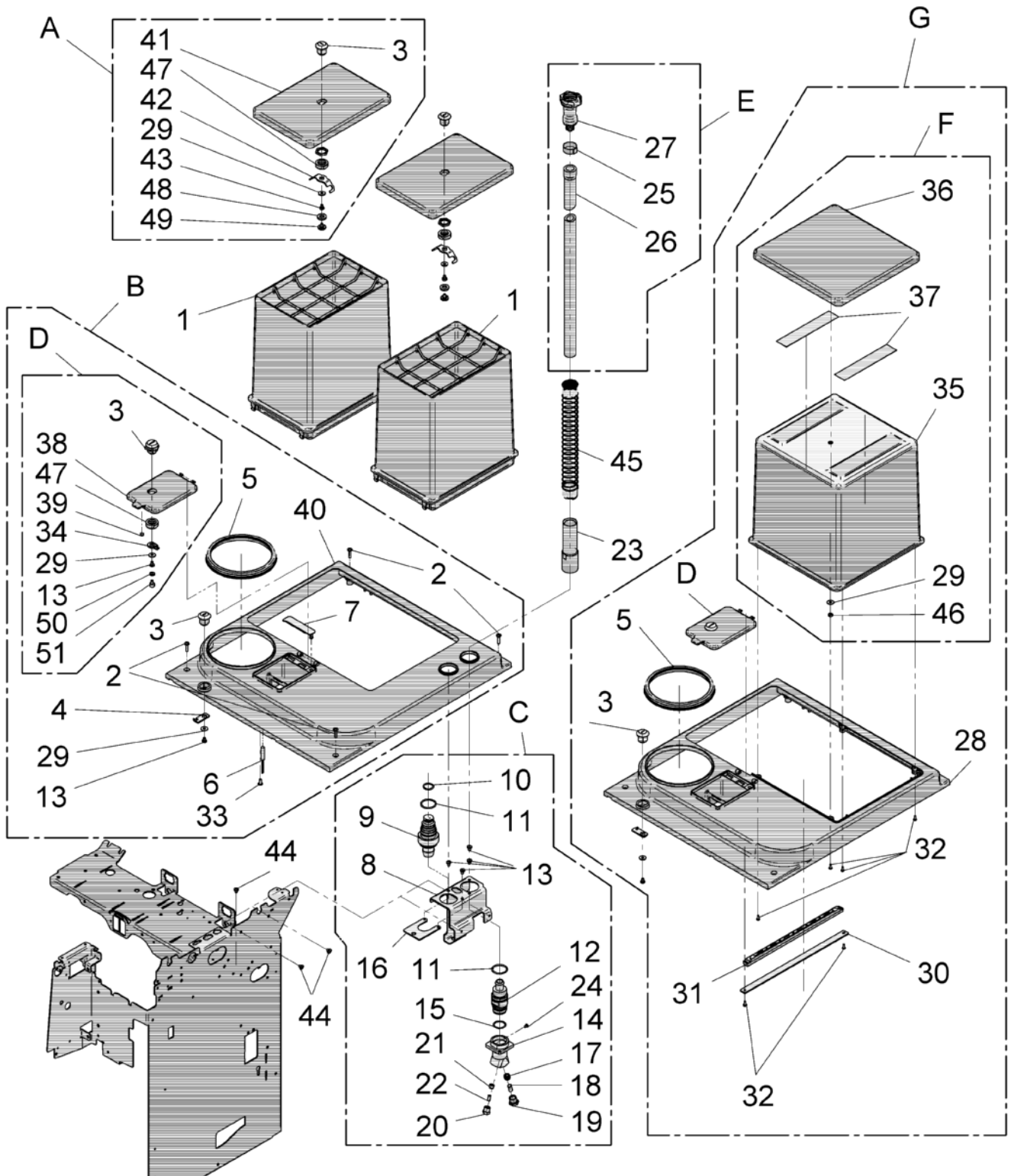
Pos.	Art.-Nr. Art. no.	Bezeichnung Tech-Info Service-Info	Designation Tech-Info Service-Info	EA1	EA2
1	33.4158.6000	Auslauf_HW_Einsatz	spout hot water insert	-	-
2	00.0047.3357	Flkpf-Schraube ISO 7045-M 4x 5-A2-H-Spv.	pan head screw ISO 7045-M 4x 5-A2-H-Spv.	-	-
6	00.0047.3365	Flkpf-Schraube ISO 7045-M 4x16-1.4301-H	pan head screw ISO 7045-M 4x16-1.4301-H	-	-
8	00.0047.3356	Flkpf-Schraube ISO 7045-M 4x 5-1.4301-H	pan head screw ISO 7045-M 4x 5-1.4301-H	-	-
9	33.4148.4000	Auslauf_Gehaeuse	spout casing	-	-
10	33.4148.5000	Anschlussstueck	connection piece	-	-
11	33.4129.3000	Kaschierteil_unter_Traverse_HW	concealing p. below cross head hot water	-	-
12	33.4129.3100	Kaschierteil_unter_Traverse	concealing part below cross head	-	-
13	00.0047.3361	Flkpf-Schraube ISO 7045-M 4x 8-1.4301-H	pan head screw ISO 7045-M 4x 8-1.4301-H	-	-
14	33.2086.6000	Auslauf, Rohr	spout, pipe	-	-
15	00.0047.3653	EJOT PT-Schraube KA 40x10 WN 1411-A2	EJOT PT-screw KA 40x10 WN 1411-A2	-	-
16	33.2086.5000	Auslauf	spout	-	-
17	33.0395.5000	O-Ring 17,12x2,62 EPDM	O-ring, 17.12x2.62 EPDM	-	-
18	33.0395.4000	O-Ring 10,82x1,78 EPDM	O-ring, 10.82x1.78 EPDM	-	-
19	33.2935.2099	Kannenauslauf, schwenkbar	pot spout, swiveling	-	-
20	33.0336.7000	Düse, Auslauf	nozzle, spout	-	-
21	33.2692.1000	Steckanschluss I 6-G1_4	plug-in connection I 6-G1_4	-	-
22	33.4240.5000	Auslauf Pos. 17 mitbestellen	spout order position 17 as well	-	-



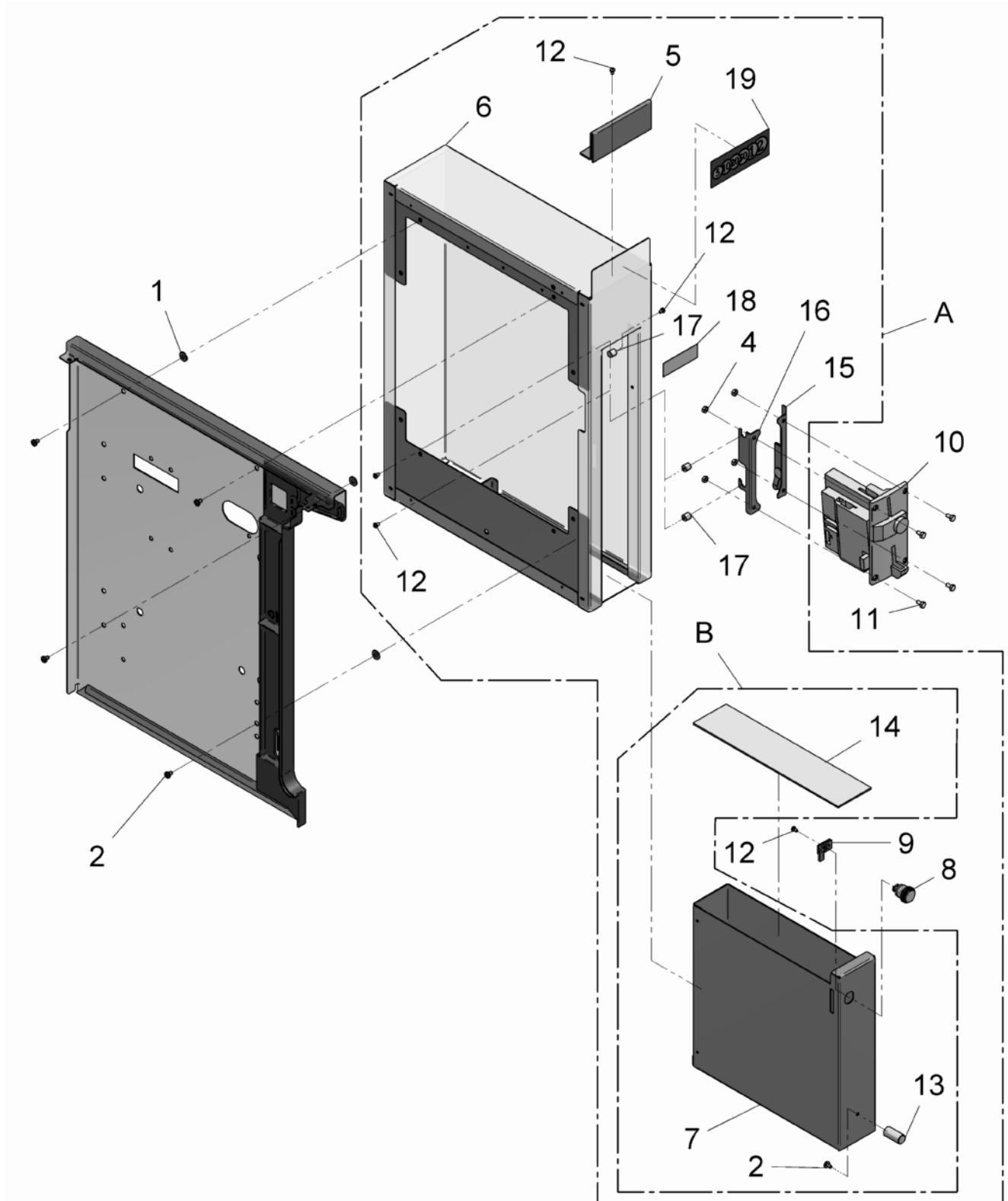
Pos.	Art.-Nr. Art. no.	Bezeichnung Tech-Info Service-Info	Designation Tech-Info Service-Info	EA1	EA2
1	33.4135.4000	Behälter-Kaffeemehl	ground coffee hopper	-	-
2	00.0047.3366	Flkpf-Shr.ISO 7045-M 4x16-1.4301-H-DS-sw	pan head screwISO 7045-M 4x16-1.4301-H-D	4	-
3	33.2071.8000	Zylinderschloss	cylinder lock	-	-
4	33.4032.6000	Schließhebel	locking lever	-	-
5	33.4146.0000	Dichtung-Granulatdosierer	seal-granulate dispenser	2	-
6	33.1593.4000	Schalter, Handeinwurf	switch, manual insert	-	-
7	33.4156.5100	Abdeckung	cover	-	-
9	33.4144.6000	Nippel_Kupplung	nipple clutch	-	-
10	33.1523.3100	O-Ring 15,60x1,78 EPDM	O-ring, 15.60x1.78 EPDM	-	-
11	33.1553.3000	O-RING	tube clamp	-	-
12	33.4158.1000	Anschlussstueck_flex_Leitung	Connector_flex_tube	-	-
13	00.0047.3358	Flkpf-Schraube ISO 7045-M 4x 6-1.4301-H	pan head screw ISO 7045-M 4x 6-1.4301-H	-	-
15	33.1454.8000	O-Ring 18,77x1,78 EPDM	O-ring, 18.77x1.78 EPDM	-	-
16	33.4168.1000	Halteblech	retaining plate	-	-
17	33.1242.9000	Klemmring	clamping ring	-	-
18	33.1242.8000	Stützhülse	carrying bracket	-	-
19	33.1254.9000	Hohlschraube	hollow screw	-	-
20	33.0160.6000	Druckschraube	thrust screw	-	-
21	33.0357.8000	Klemmring	clamping ring	-	-
22	33.0357.9000	Stützhülse	carrying bracket	-	-



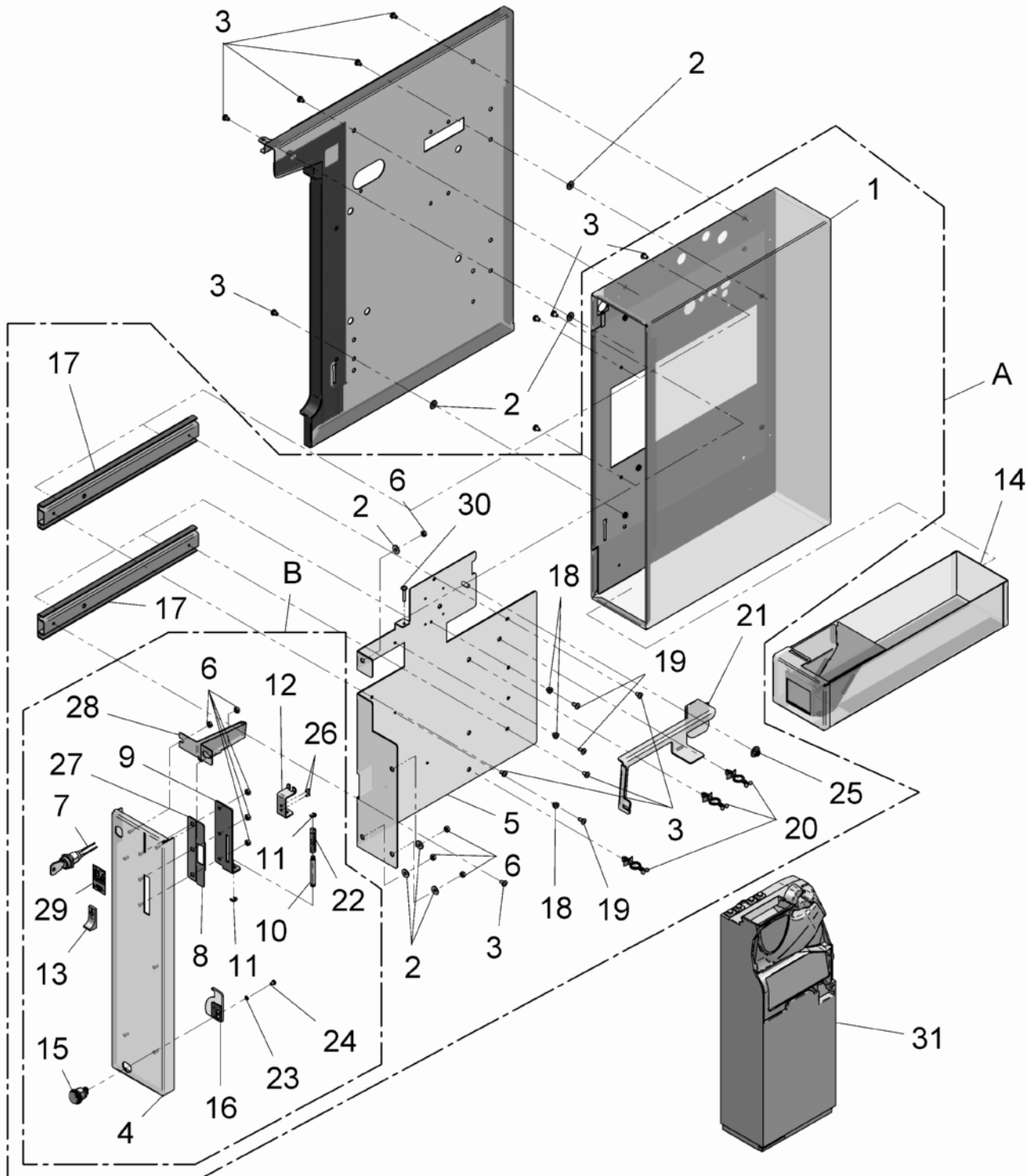
Pos.	Art.-Nr. Art. no.	Bezeichnung Tech-Info Service-Info	Designation Tech-Info Service-Info	EA1	EA2
23	33.4174.5000	Rohr	pipe	-	-
24	00.0047.3313	Flkpf-Schraube ISO 7045-M 3x 5-1.4301-H	pan head screw ISO 7045-M 3x 5-1.4301-H	-	-
25	33.1523.4000	Klemme	terminal	-	-
26	00.0048.0045	Schlauch 12,0x3,5 Silikon schwarz umfl.	tube 12,0x3,5 Silikon schwarz umfl.	-	-
27	33.1232.9100	Kupplung	coupling	-	-
28	33.4156.6100	Maschinendeckel-KMP-VB	top cover-ground coffee port.-stor. urn	-	-
29	00.0047.2197	Scheibe ISO 7093-1-4-200HV-1.4301	washer ISO 7093-1-4-200HV-1.4301	-	-
31	33.4206.2000	Dichtung VB	seal-storage urn	-	-
32	00.0047.3640	EJOT PT-Schraube KA 30x 8-WN 1411-A2	EJOT PT-screw KA 30x 8-WN 1411-A2	-	-
33	00.0047.3653	EJOT PT-Schraube KA 40x10 WN 1411-A2	EJOT PT-screw KA 40x10 WN 1411-A2	-	-
34	33.1026.7100	Schließhebel	locking lever	-	-
35	33.4130.5000	VB-Abdeckung	storage urn cover	-	-
36	33.4200.8000	Deckel-VB-Abdeckung	lid storage urn-cover	-	-
37	00.0048.4965	Doppels. Klebeband 25mm Tesafix 4965 tr entfällt bei NSF	twosided Adhesive tape 25mm Tesafix 4965 does not apply to NSF	-	-
38	33.4145.9000	Deckel-Handeinwurf	lid-manual insert	-	-
39	33.1267.1000	Dauermagnet	permanent magnet	-	-
40	33.4156.6000	Maschinendeckel	top cover	-	-
41	33.4158.8000	Deckel-Behälter	lid-container	-	-
42	33.4203.4100	Schließhebel	locking lever	-	-



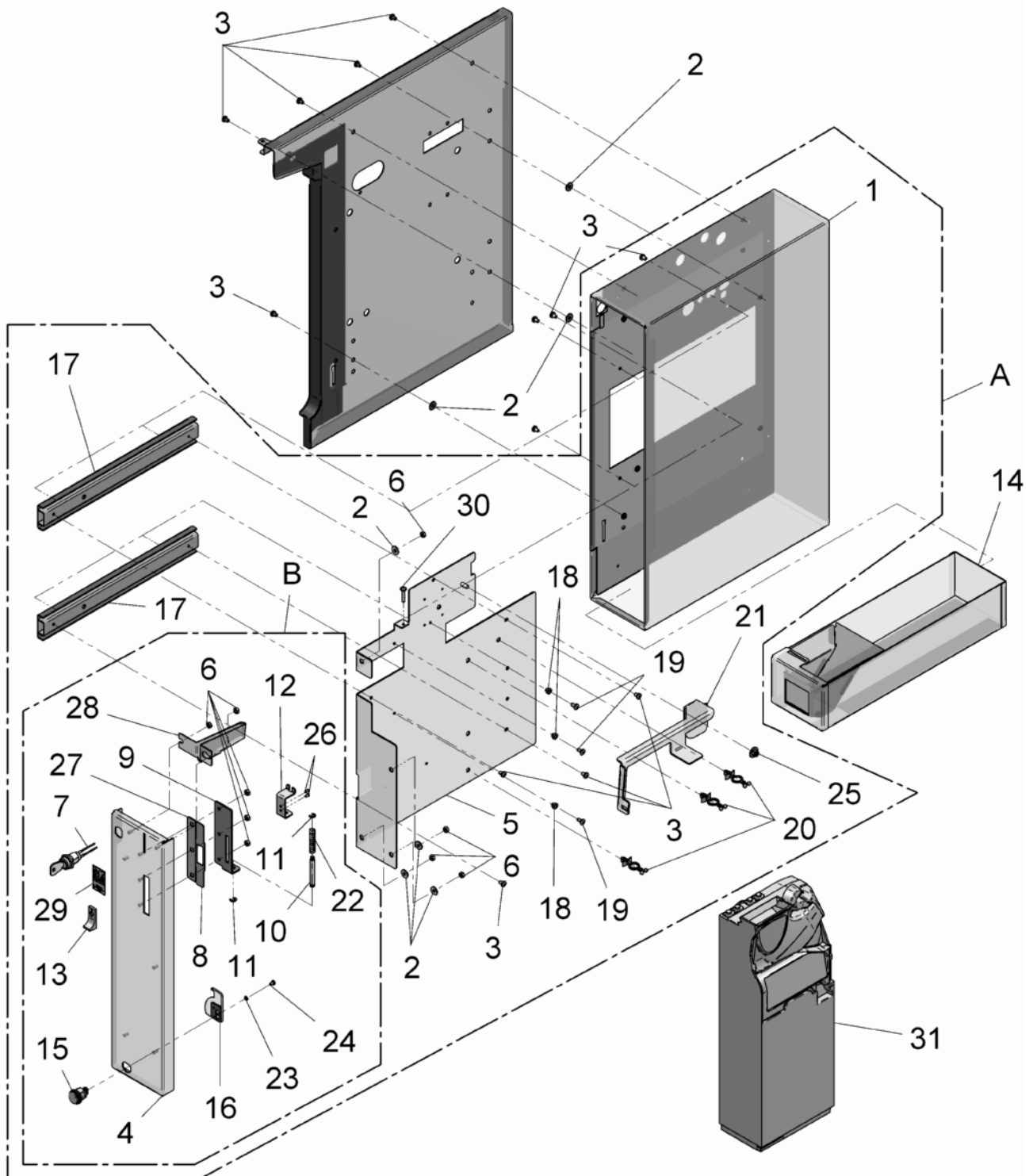
Pos.	Art.-Nr. Art. no.	Bezeichnung Tech-Info Service-Info	Designation Tech-Info Service-Info	EA1	EA2
43	00.0047.1400	Sechskant-Shr. ISO 4017-M 4x 6-1.4301 eingeklebt mit Kleber Loctite 243 blau, Mat.Nr. 00.0048.4906	hexagon-screw ISO 4017-M 4x 6-1.4301 glued-in with Loctite 243 blue, mat.-no. 00.0048.4906	-	-
44	00.0047.3356	Flkpf-Schraube ISO 7045-M 4x 5-1.4301-H	pan head screw ISO 7045-M 4x 5-1.4301-H	-	-
45	33.4247.9000	Feder, für Schlauch	spring, for hose	-	-
A	33.2938.2099	Deckel, Behälter, kpl.	lid, container, compl.	-	-
B	33.2944.8099	Maschinendeckel, kpl. GV	machine top cover, compl. GV	-	-
D	33.2938.1099	Deckel, Handeinwurf, kpl.	lid, manual insert, compl.	-	-
E	33.2930.7099	Schlauch, kpl.	hose, compl.	-	-
F	33.2944.7099	Abdeckung, kpl. VB	cover, compl. VB	-	-
F	33.2944.7199	Abdeckung, kpl.	cover, compl.	-	-
G	33.2944.9099	Maschinendeckel, kpl. VB	machine top cover, compl. storage urn version	-	-



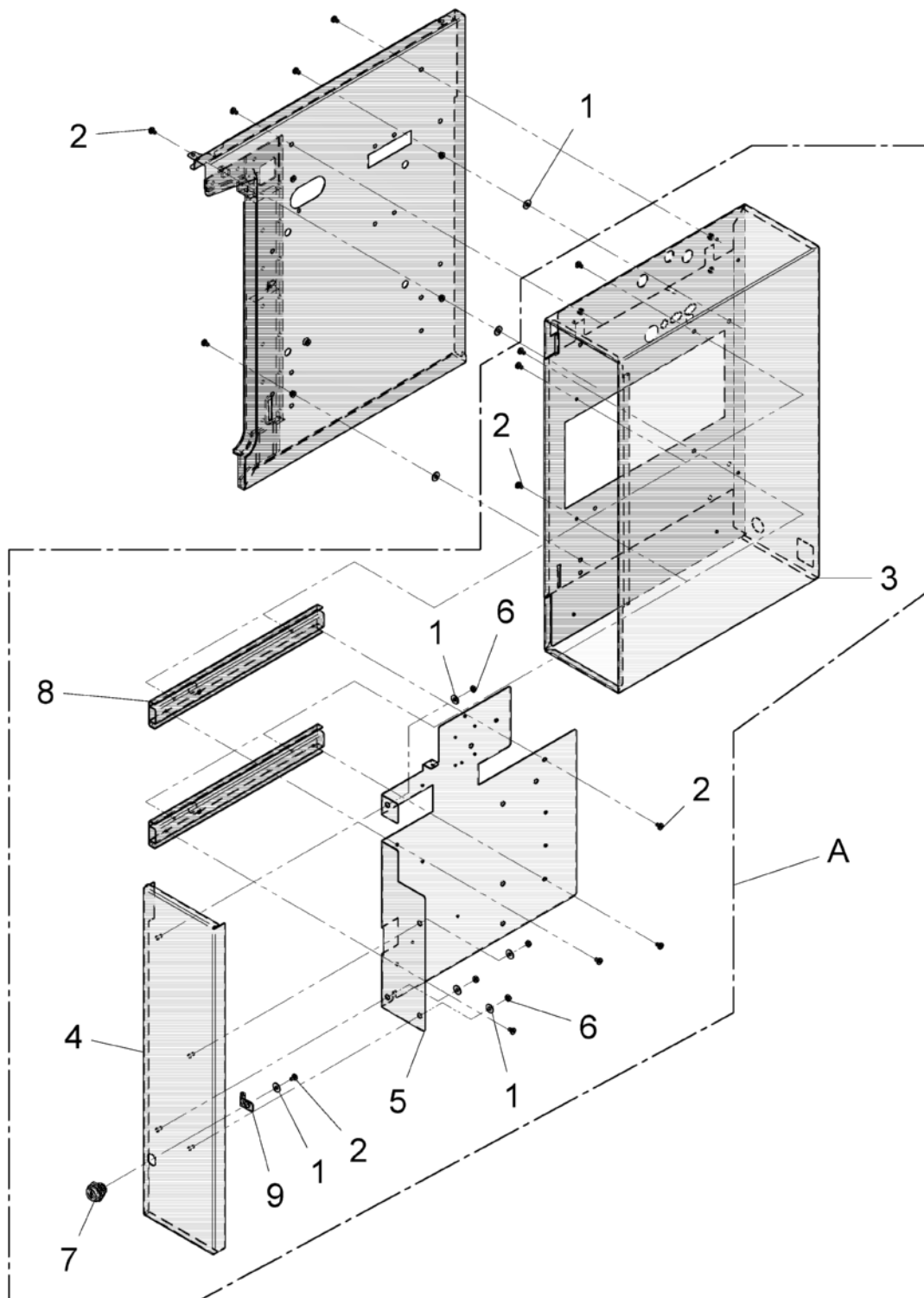
Pos.	Art.-Nr. Art. no.	Bezeichnung Tech-Info Service-Info	Designation Tech-Info Service-Info	EA1	EA2
0	33.4087.9000	Adapterkabel	adapter cable	-	-
0	33.4301.0000	Kabelsatz, MDB	cable set, MDB	-	-
1	00.0047.2197	Scheibe ISO 7093-1-4-200HV-1.4301	washer ISO 7093-1-4-200HV-1.4301	-	-
2	00.0047.3358	Flkpf-Schraube ISO 7045-M 4x 6-1.4301-H	pan head screw ISO 7045-M 4x 6-1.4301-H	-	-
4	00.0047.2049	Sechskantmutter ISO 4032-M 4-1.4301	hexagonnut ISO 4032-M 4-1.4301	-	-
5	33.2322.9000	Halterung, Schild	holder, label	-	-
8	33.1529.1000	Zylinderschloss	cylinder lock	-	-
10	33.2263.2000	Münzprüfer, MDB	coin checker, MDB	-	-
11	00.0047.1407	Sechskant-Shr. ISO 4017-M 4x 8-1.4301	hexagon-screw ISO 4017-M 4x 8-1.4301	-	-
17	33.2287.4000	Bolzen	bolt	-	-
18	33.9506.5000	Klebeschild	adhesive labels	-	-
19	33.2327.8000	Schild	label	-	-
A	33.2825.1000	Münzprüfergehäuse	coin checker housing	-	-



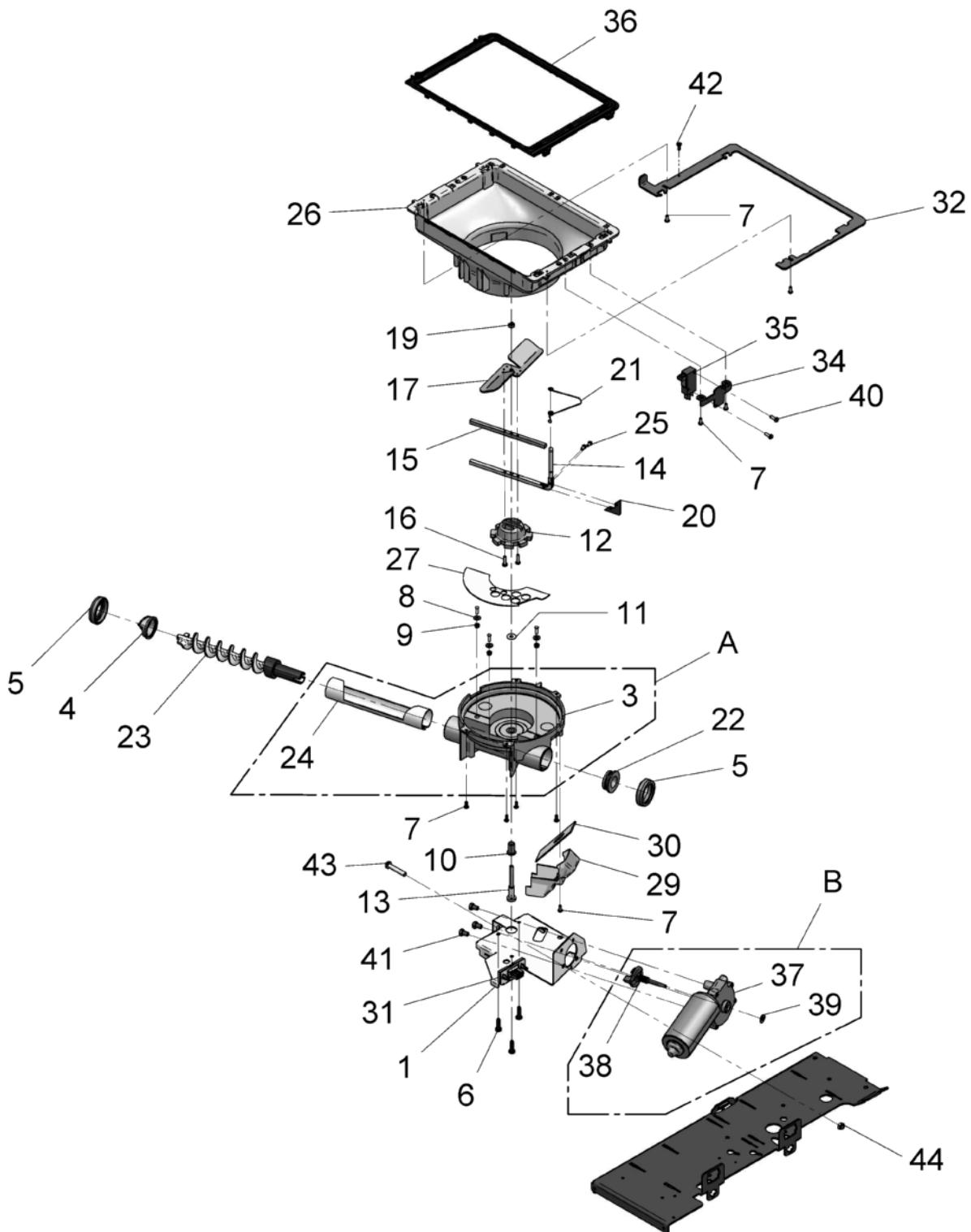
Pos.	Art.-Nr. Art. no.	Bezeichnung Tech-Info Service-Info	Designation Tech-Info Service-Info	EA1	EA2
0	33.4087.9000	Adapterkabel	adapter cable	-	-
0	33.4301.0000	Kabelsatz, MDB	cable set, MDB	-	-
2	00.0047.2197	Scheibe ISO 7093-1-4-200HV-1.4301	washer ISO 7093-1-4-200HV-1.4301	-	-
3	00.0047.3358	Flkopf-Schraube ISO 7045-M 4x 6-1.4301-H	pan head screw ISO 7045-M 4x 6-1.4301-H	-	-
6	00.0047.2049	Sechskantmutter ISO 4032-M 4-1.4301	hexagonnut ISO 4032-M 4-1.4301	-	-
7	33.2331.5000	Schlüsselschalter, kpl.	switch lock, compl.	-	-
14	33.2826.9000	Münzkassette, kpl.	coin cartridge, compl.	-	-
15	33.1529.1000	Zylinderschloss	cylinder lock	-	-
16	33.2826.2000	Schließhebel, kpl.	locking lever, compl.	-	-
18	33.1310.2000	Hülse	sleeve	-	-
19	00.0047.3361	Flkopf-Schraube ISO 7045-M 4x 8-1.4301-H	pan head screw ISO 7045-M 4x 8-1.4301-H	-	-
22	33.0191.4000	Druckfeder	pressure spring	-	-
23	00.0047.2250	Zahnscheibe DIN 6797-A 3,2-1.4300	tooth lock washer DIN 6797-A 3, 2-1.4300	-	-
24	00.0047.3313	Flkopf-Schraube ISO 7045-M 3x 5-1.4301-H	pan head screw ISO 7045-M 3x 5-1.4301-H	-	-
25	00.0047.2101	Comby-SHB-Mutter-M5-Selbstsichernd-A2K	Comby-SHB-nut-M5-Selbstsichernd -A2K	-	-
26	00.0047.3656	EJOT PT-Schraube KA 25x 5-WN 1412-A2	EJOT PT-screw KA 25x 5-WN 1412-A2	-	-
29	33.2336.6000	Klebeschild	adhesive labels	-	-
30	00.0047.3368	Flkopf-Schraube ISO 7045-M 4x20-1.4301-H	pan head screw ISO 7045-M 4x20-1.4301-H	-	-
31	33.4400.6000	Kombi Münztubenkassette für Münzwechsler cpi Gryphon	combo coin tube cassette for coin changer cpi Gryphon	-	-



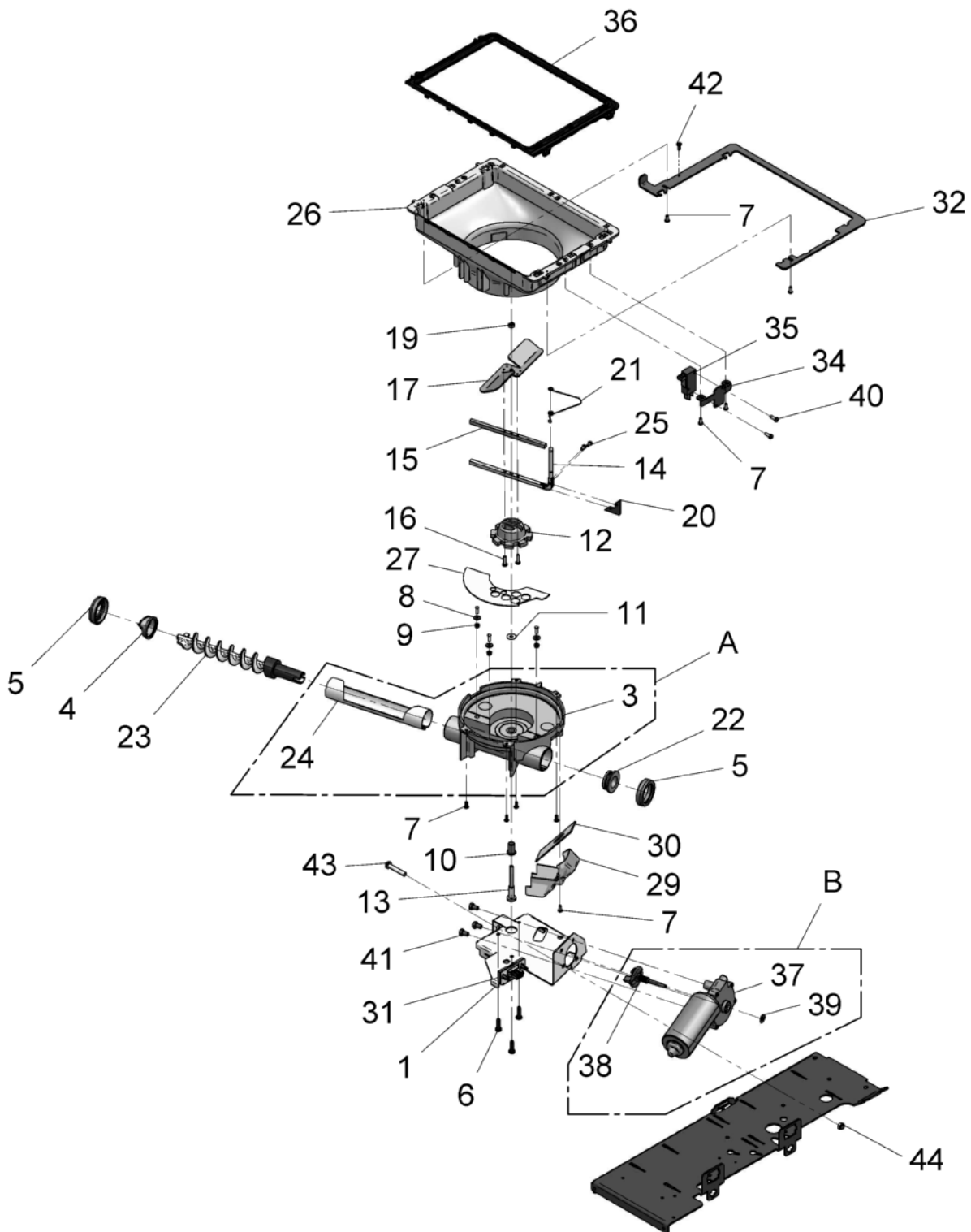
Pos.	Art.-Nr. Art. no.	Bezeichnung Tech-Info Service-Info	Designation Tech-Info Service-Info	EA1	EA2
31	33.2589.3000	Kombi-Münztubenkassette für Münzwechsler CF7900	combo coin tube cassette for coin changer CF7900	-	-
31	33.2108.1299	Münzwechsler cpi Gryphon	coin changer cpi Gryphon	-	-
B	33.2819.3000	Bedienblende, kpl.	operating panel, compl.	-	-



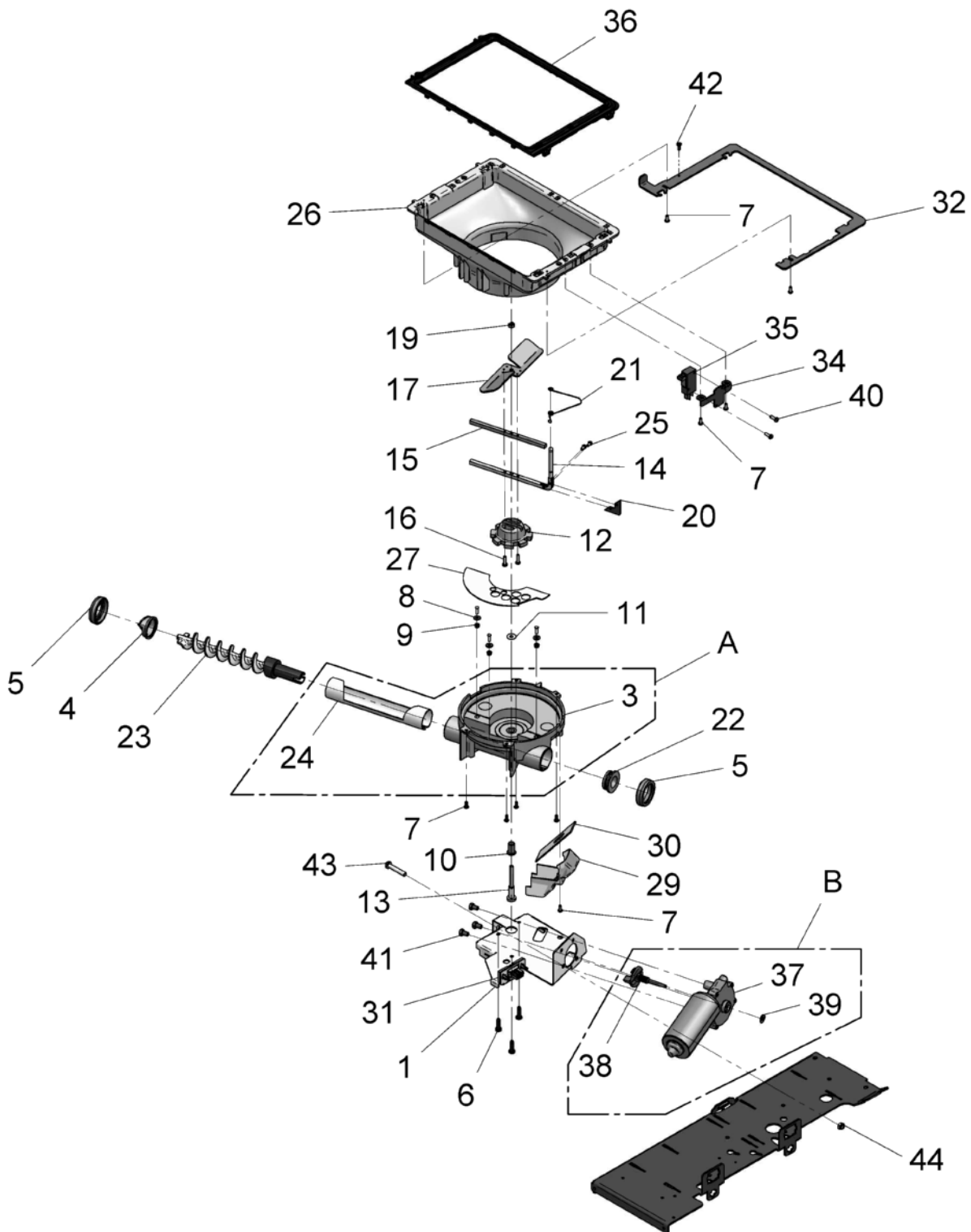
Pos.	Art.-Nr. Art. no.	Bezeichnung Tech-Info Service-Info	Designation Tech-Info Service-Info	EA1	EA2
0	33.4301.0000	Kabelsatz, MDB	cable set, MDB	-	-
0	33.4087.9000	Adapterkabel	adapter cable	-	-
1	00.0047.2197	Scheibe ISO 7093-1-4-200HV-1.4301	washer ISO 7093-1-4-200HV-1.4301	-	-
2	00.0047.3358	Flkpf-Schraube ISO 7045-M 4x 6-1.4301-H	pan head screw ISO 7045-M 4x 6-1.4301-H	-	-
6	00.0047.2049	Sechskantmutter ISO 4032-M 4-1.4301	hexagonnut ISO 4032-M 4-1.4301	-	-
7	33.2071.8000	Zylinderschloss	cylinder lock	-	-
9	33.2119.3000	Schließhebel	locking lever	-	-



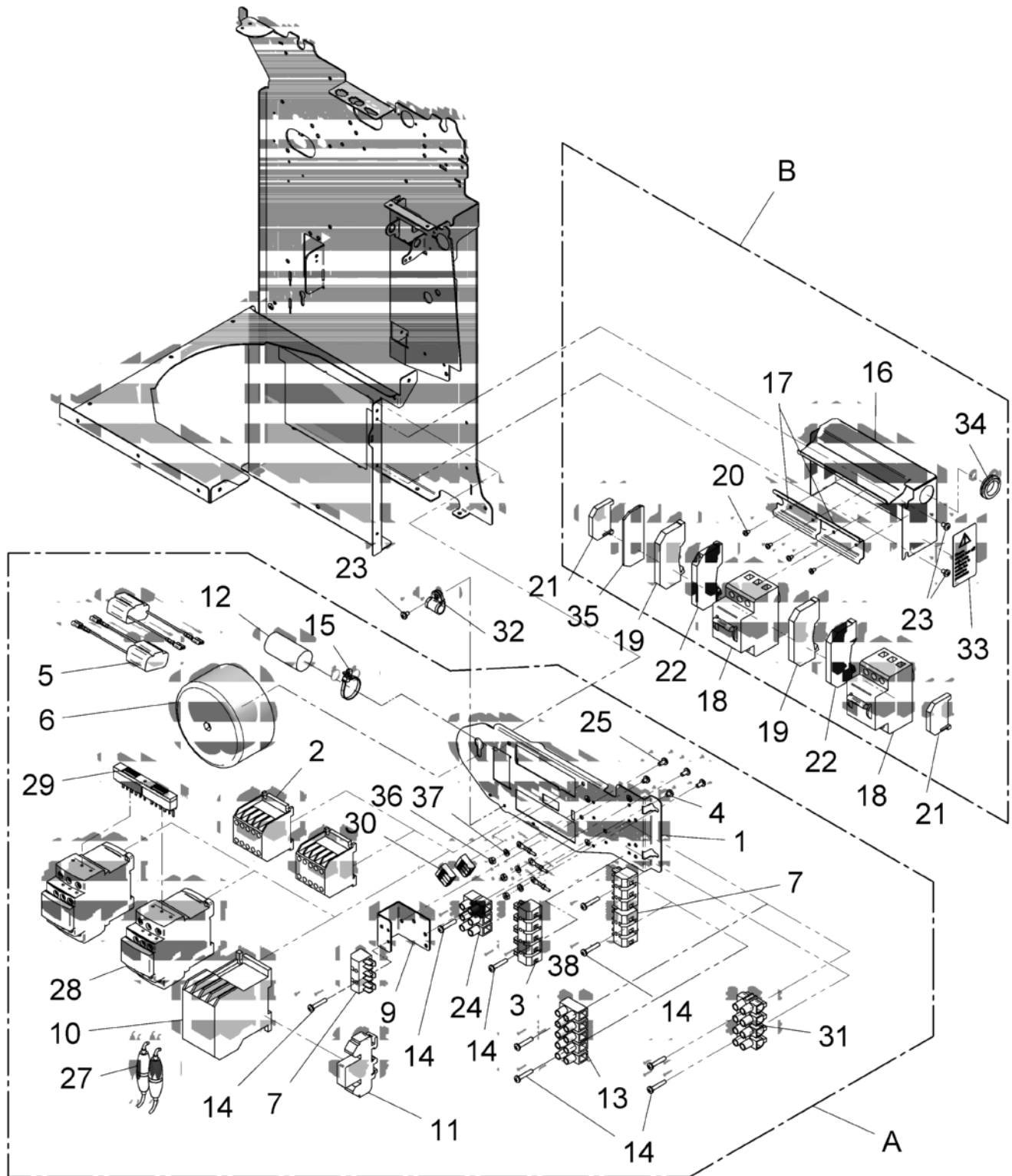
Pos.	Art.-Nr. Art. no.	Bezeichnung Tech-Info Service-Info	Designation Tech-Info Service-Info	EA1	EA2
3	33.2042.2200	Unterteil	lower part	-	-
4	33.1067.0000	Hülse	sleeve	2	-
5	33.1325.0000	Mutter	nut	2	-
6	00.0047.1913	Blech-Shr ISO 7049-ST4, 2x16-F-H-4.8-A2K	Sh.metal screw ISO 7049-ST4, 2x16-F-H-4.8	-	-
7	00.0047.3640	EJOT PT-Schraube KA 30x 8-WN 1411-A2	EJOT PT-screw KA 30x 8-WN 1411-A2	-	-
8	00.0047.2193	Scheibe ISO 7093-1-3-200HV-1.4300	washer ISO 7093-1-3-200HV-1.4300	-	-
9	00.0047.2097	Sechskantmutter ISO 10511-M 3-1.4301 Anzugsmoment 0,5 Nm	hexagonnut ISO 10511-M 3-1.4301 fastening torque 0,5 Nm	-	-
10	33.2008.5000	Hülse	sleeve	1	-
11	33.1115.4000	Scheibe	washer	3	-
12	33.1066.9000	Förderkegel	feed cone	2	-
13	33.2056.6000	Passschraube	fitting bolt	1	-
14	33.1090.3000	Abstreifer	scraper	-	-
15	33.1088.2000	Auflage	rest	-	-
16	00.0047.3321	Flkpf-Schraube ISO 7045-M 3x12-1.4301-H	pan head screw ISO 7045-M 3x12-1.4301-H	-	-
17	33.1285.4000	Winkel, links	angle, left	-	-
17	33.1285.5000	Winkel, rechts	angle, right	-	-
19	00.0047.2098	Sechskantmutter ISO 10511-M 4-1.4301 Anzugsmoment 2,0 Nm	hexagonnut ISO 10511-M 4-1.4301 fastening torque 2,0 Nm	-	-
20	33.4158.5000	Abstreifer	scraper	-	-
21	33.1538.9000	Feder	spring	-	-



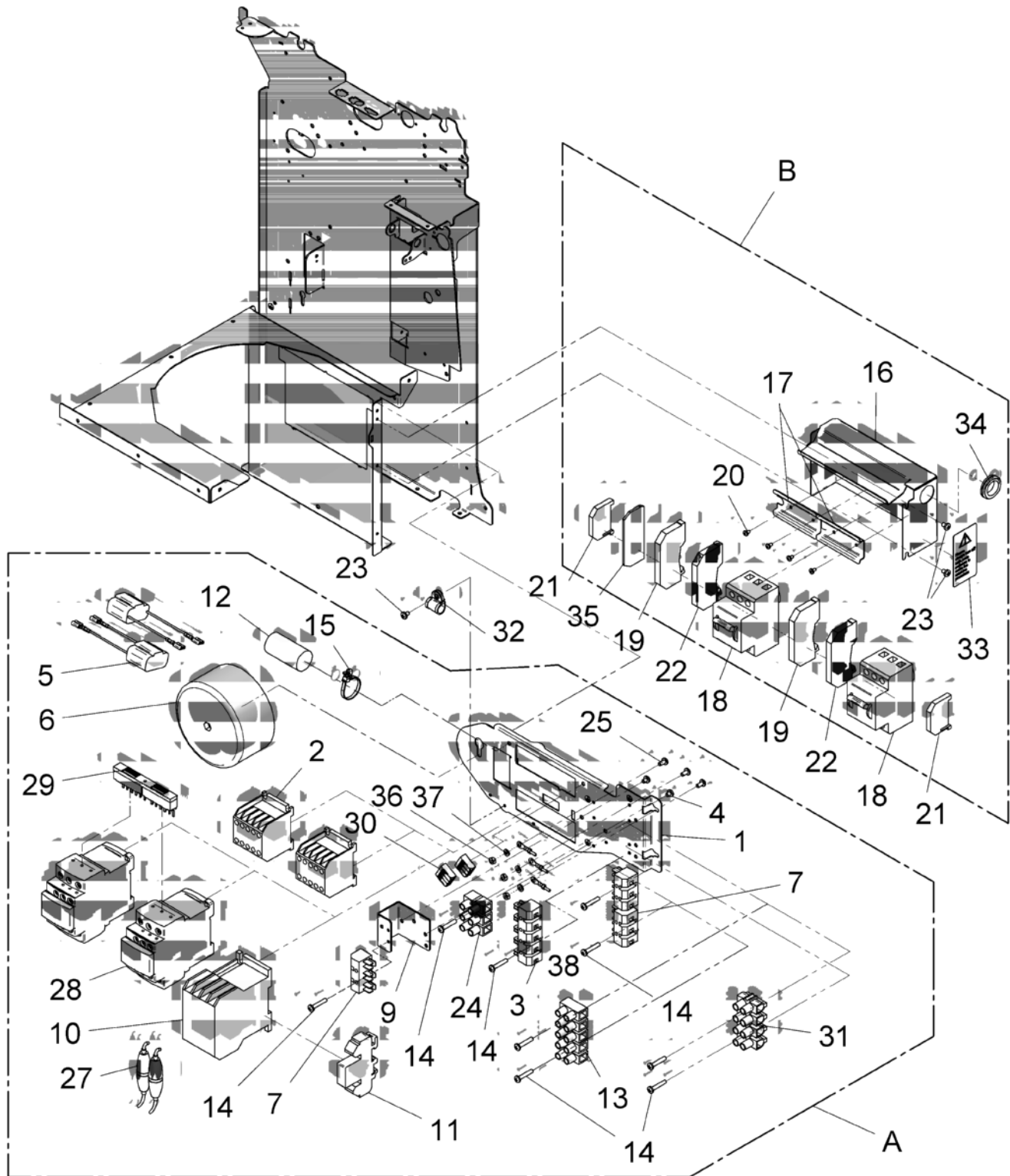
Pos.	Art.-Nr. Art. no.	Bezeichnung Tech-Info Service-Info	Designation Tech-Info Service-Info	EA1	EA2
22	33.1324.9100	Lager	bearing	-	-
23	33.1537.8200	Dosierschnecke	metering worm	-	-
25	00.0047.0110	Flachkopfschraube ISO 1580-M 3x 6-1.4301	pan head screw ISO 1580-M 3x 6-1.4301	-	-
26	33.4161.2000	KMP-Oberteil	ground coffee portioner-upper part	-	-
27	33.2042.5000	Blech, links	plate, left	-	-
27	33.2042.4000	Blech, rechts	plate, right	-	-
29	33.1074.1000	Abdeckkappe	cap	-	-
30	33.1940.8100	Lichtschranke	light barrier	1	-
31	33.4127.3000	Kabel_8900_KMP	cable_8900_Ground coffee portioner	-	-
32	33.4145.4000	Winkel-Verriegelung-Behaelter-links	angle-lock-container-left	-	-
32	33.4145.4100	Winkel-Verriegelung-Behaelter rechts	angle-lock-container-right	-	-
35	33.2217.2000	Mikroschalter	micro switch	-	-
36	33.4156.8100	Dichtung, KMP	seal, ground coffee portioner	-	-
38	33.4139.4000	Kupplung_Motor	coupling motor	-	-
39	00.0047.2280	Wellensicherungsring D4 der Fa. Böllhoff	shaft locking ring D4 manufact. Boellhoff	-	-
40	00.0047.3319	Flkpf-Schraube ISO 7045-M 3x10-1.4301-H	pan head screw ISO 7045-M 3x10-1.4301-H	-	-
41	00.0047.1427	Sechskant-Shr. ISO 4017-M 5x 8-1.4301 Anzugsmoment 5,0 Nm	hexagon-screw ISO 4017-M 5x 8-1.4301 fastening torque 5,0 Nm	-	-
42	00.0047.3318	Flkpf-Schraube ISO 7045-M 3x 8-1.4301-H	pan head screw ISO 7045-M 3x 8-1.4301-H	-	-
43	00.0047.3395	Flkpf-Schraube ISO 7045-M 5x30-1.4301-H	pan head screw ISO 7045-M 5x30-1.4301-H	-	-



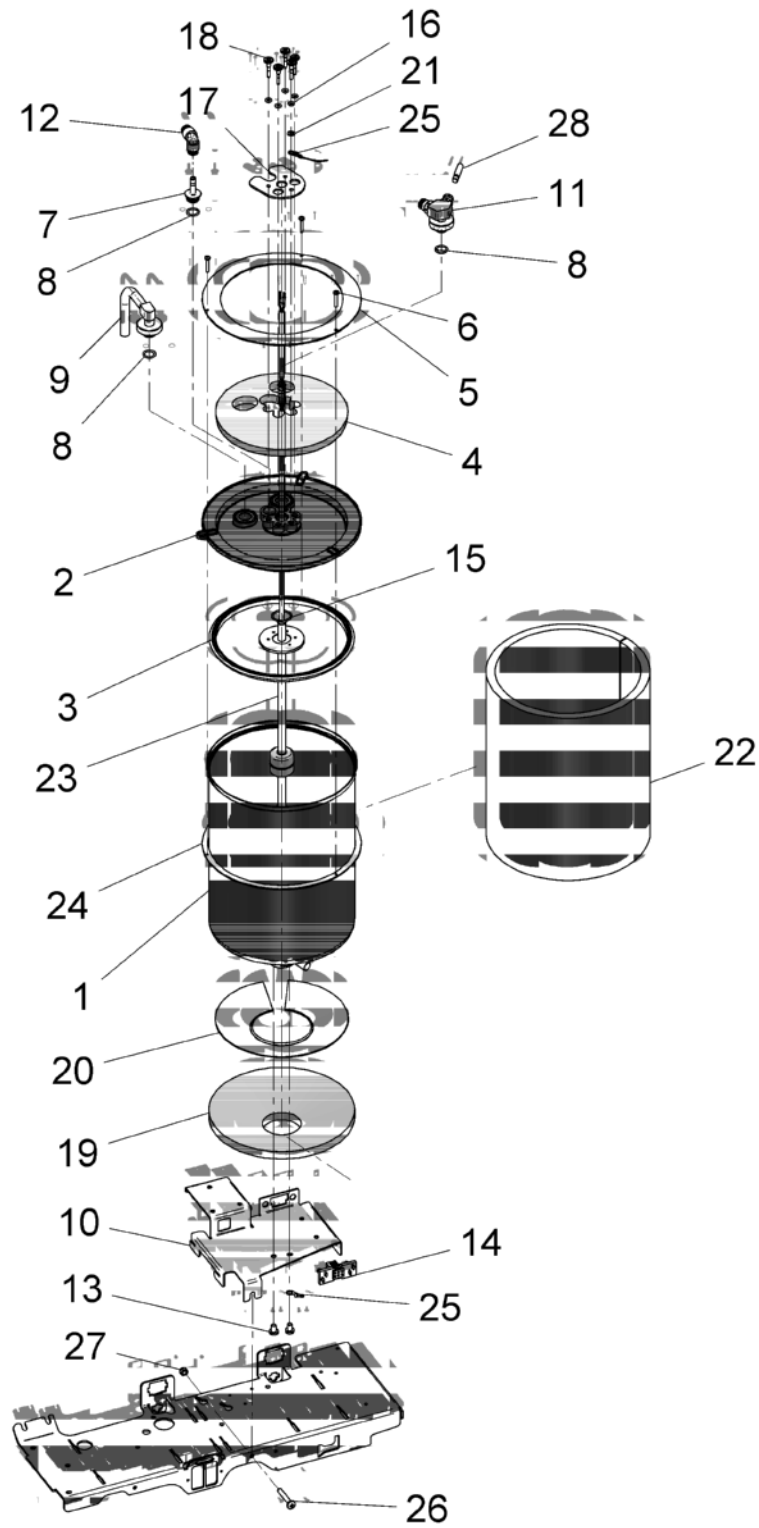
Pos.	Art.-Nr. Art. no.	Bezeichnung Tech-Info Service-Info	Designation Tech-Info Service-Info	EA1	EA2
44	00.0047.2099	Sechskantmutter ISO 10511-M 5-1.4301	hexagonnut ISO 10511-M 5-1.4301	-	-
A	33.2042.2299	Unterteil	lower part	1	-
B	33.4708.6000	Motor, kpl.	motor, compl.	-	-



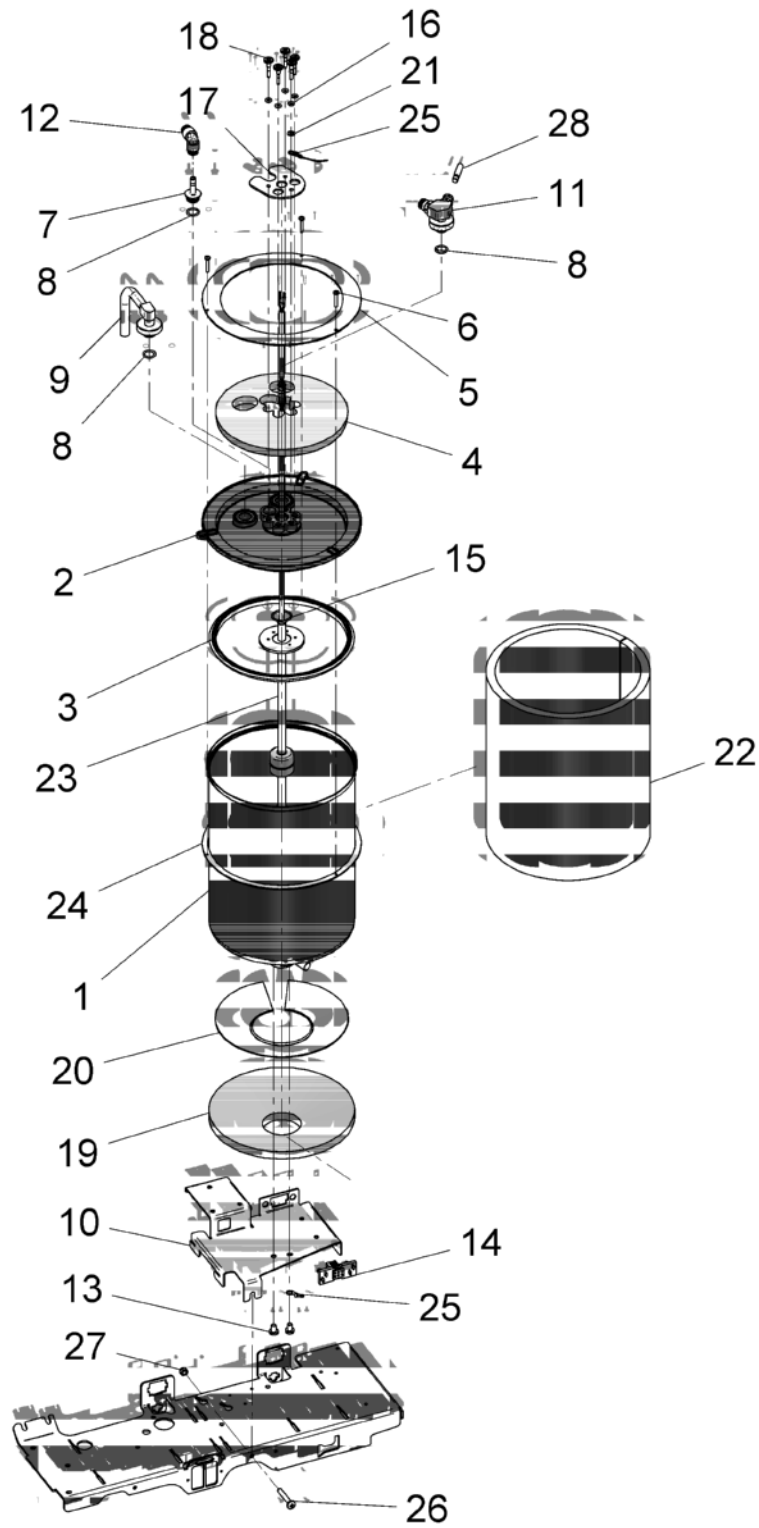
Pos.	Art.-Nr. Art. no.	Bezeichnung Tech-Info Service-Info	Designation Tech-Info Service-Info	EA1	EA2
2	33.1693.3000	Schütz bei Variante 1 - 2 (1x), bei Variante 3 - 4 (2x), Anzugsmoment siehe VP	contactor at variants 1 and 2 (1x), 3 and 4 (2x), fastening torque see VP	1	-
3	33.2069.1000	Steckerleiste bei Variante 1 und 4, Anzugsmoment siehe VP	plug strip at variant 1 + 4, fastening torque see VP	-	-
4	00.0047.3356	Flkpf-Schraube ISO 7045-M 4x 5-1.4301-H	pan head screw ISO 7045-M 4x 5-1.4301-H	-	-
5	33.2200.1000	Entstörglied Variante 1 - 7 und 9 - 11	interference suppression element at variant 1 - 7 und 9 - 11	-	-
6	33.4126.1000	Spartrafo_0V-230V-380V-400V-44 0V Variante 2, 3 und 6	autotransformer_0V-230V-380V-40 0V-440V at variant 2, 3 and 6	-	-
7	33.1636.9000	Steck-Schraubleiste bei Variante 2 (2x), Variante 3 (3x), Variante 4 - 7 und 10 - 11 (1x), Anzugsmoment siehe VP	terminal strip at variants 2 (2x), variants 3 (3x), variants 4 - 7 and 10 - 11 (1x), fastening torque see VP	-	-
10	33.1656.4000	Schütz bei Variante 5 - 7, Anzugsmoment siehe VP	contactor at variant 5 - 7	1	-
11	33.2214.2000	Relais bei Variante 5 - 7	relay at variant 5 - 7	1	-
12	33.1656.9000	RC-Kombination Variante 5 - 7	RC combination at variant 5 - 7	-	-
13	33.0666.4000	Klemmleiste bei Variante 5 - 7, Anzugsmoment siehe VP	clamping strip at variant 5 - 7, fastening torque see VP	-	-
14	00.0047.3370	Flkpf-Schraube ISO 7045-M 4x22-1.4301-H	pan head screw ISO 7045-M 4x22-1.4301-H	-	-
15	33.1691.1000	Kabelbinder	cable clip	-	-
18	33.4126.2000	Ausschalter_3P-63A-400V Ref. S8, Anzugsmoment siehe VP	off-switch_3P-63A-400V Ref. S8, fastening torque see VP	-	-
19	33.2215.2000	Klemme, PE 6 mm ²	terminal, PE 6 mm ²	-	-
20	00.0047.3313	Flkpf-Schraube ISO 7045-M 3x 5-1.4301-H	pan head screw ISO 7045-M 3x 5-1.4301-H	-	-
21	33.2215.3000	Endklammer	end terminal	-	-
22	33.2217.1000	Netzklemme, 6 mm ² , blau	mains terminal, 6 mm ² , blue	-	-
23	00.0047.3358	Flkpf-Schraube ISO 7045-M 4x 6-1.4301-H	pan head screw ISO 7045-M 4x 6-1.4301-H	-	-



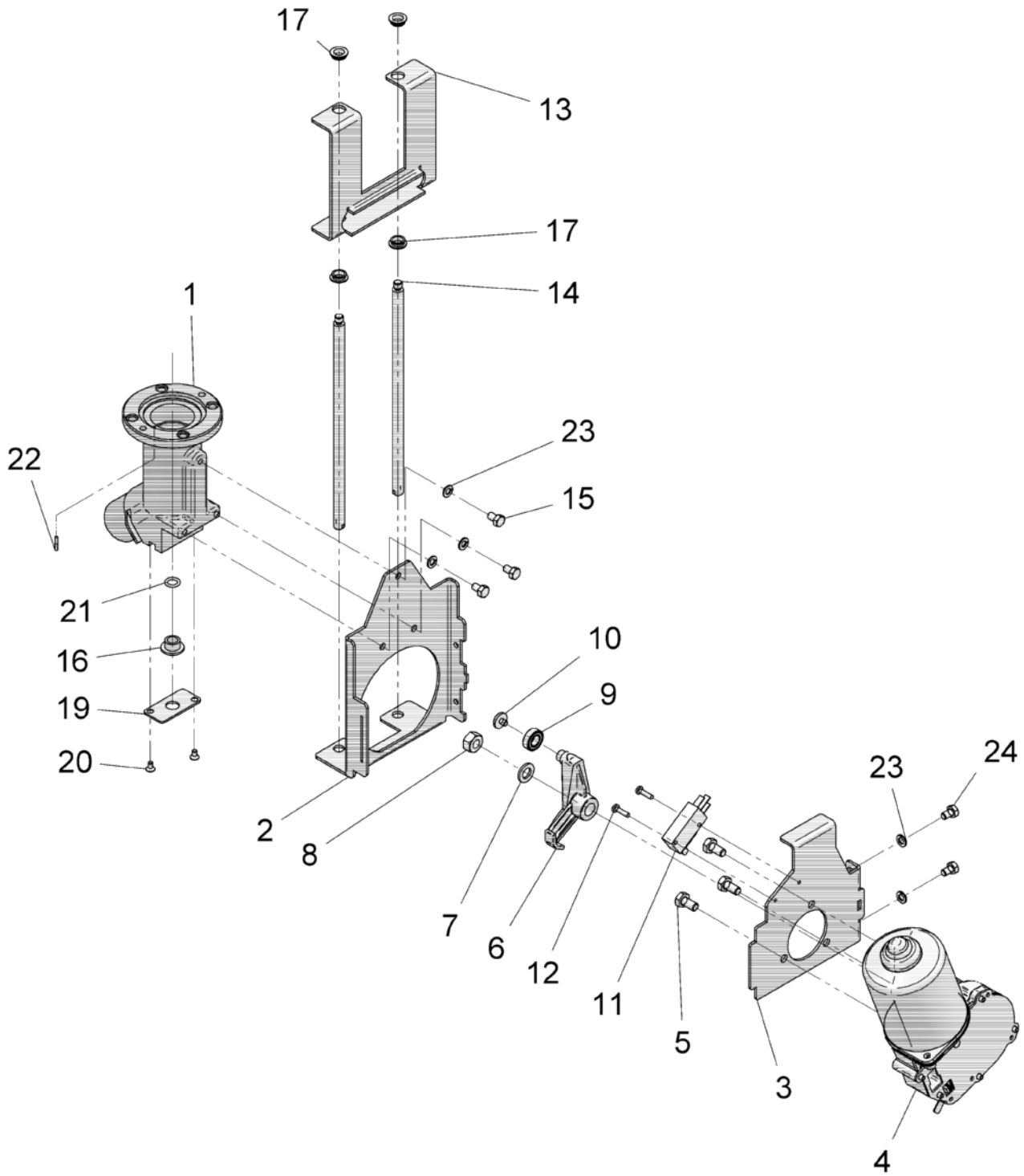
Pos.	Art.-Nr. Art. no.	Bezeichnung Tech-Info Service-Info	Designation Tech-Info Service-Info	EA1	EA2
24	33.0666.4200	Klemmleiste bei Variante 10, Anzugsmoment siehe VP	clamping strip at variant 10	-	-
25	00.0047.3361	Flkopf-Schraube ISO 7045-M 4x 8-1.4301-H Anzugsmoment 0,5Nm	pan head screw ISO 7045-M 4x 8-1.4301-H fastening torque 0,5Nm	-	-
27	33.2653.5000	Sicherung Ref. F1, F2	retainer Ref. F1, F2	-	-
28	33.4283.4000	Schütz bei Variante 10 und 11, Anzugsmoment siehe VP, Ref. Q16, Q17	contactor at variant 10 and 11, fastening torque see VP, Ref. Q16, Q17	-	-
29	33.4317.5000	Sammelschiene bei Variante 10 und 11	busbar at variant 10 and 11	-	-
30	33.4317.1000	Klemmleiste bei Variante 10 und 11	clamping strip at variant 10 and 11	-	-
31	33.4317.0000	Klemmleiste bei Variante 11, Anzugsmoment siehe VP	clamping strip at variant 11, fastening torque see VP	-	-
34	33.2564.4000	Durchführungstülle	rubber funnel	-	-
35	33.4310.5000	Abschlussplatte	end plate	-	-
36	00.0047.2049	Sechskantmutter ISO 4032-M 4-1.4301 Anzugsdrehmoment siehe VP	hexagonnut ISO 4032-M 4-1.4301	-	-
37	00.0047.2251	Zahnscheibe DIN 6797-A 4,3-1.4300	tooth lock washer DIN 6797-A 4, 3-1.4300	-	-



Pos.	Art.-Nr. Art. no.	Bezeichnung Tech-Info Service-Info	Designation Tech-Info Service-Info	EA1	EA2
3	33.2126.5100	Dichtung VB	gasket storage urn	1	-
4	33.4149.5000	Isolierung, Deckel, VB	insulation, lid, storage urn	-	-
6	00.0047.3324	Flkpf-Schraube ISO 7045-M 3x18-1.4301-H	pan head screw ISO 7045-M 3x18-1.4301-H	-	-
7	33.4241.0000	Anschlussstück	connection piece	-	-
8	33.0395.4000	O-Ring 10,82x1,78 EPDM	O-ring, 10.82x1.78 EPDM	3	-
9	33.2752.9000	Anschlussstück	connection piece	-	-
11	33.2939.1000	Anschlussstück, kpl.	connection piece, compl.	-	-
11	33.2939.1099	Anschlussstück, kpl.	connection piece, compl.	-	-
12	33.2021.5000	Steckanschluss L 6-6	plug-in connection L 6-6	-	-
13	00.0047.3387	Zahn-Flkpf-Schr.ohne DIN M 5x 8-1.4301-H	Zahn-pan head screwohne DIN M 5x 8-1.430	-	-
14	33.4127.5000	Kabel_8900_Vorratsbehaelter	Cable_8900_Storage Urn	-	-
15	33.1454.8000	O-Ring 18,77x1,78 EPDM	O-ring, 18.77x1.78 EPDM	3	-
16	33.0394.4100	O-Ring 3,68x1,78 EPDM	O-ring, 3.68x1.78 EPDM	5	-
18	33.2119.7000	Schraube	screw	5	-
19	33.4149.6000	Isolierung, Boden, VB	insulation, base, storage urn	-	-
21	00.0047.2251	Zahnscheibe DIN 6797-A 4,3-1.4300	tooth lock washer DIN 6797-A 4, 3-1.4300	5	-
22	33.4149.4000	Isolierung, Mantel, VB	insulation, coat, storage urn	-	-
23	33.4159.7099	Niveauerkennung, Schwimmer, VB	level identification, float, storage urn	1	-
25	33.2758.3100	Kabelsatz, Schutzleiter	grounding wire_VB	-	-



Pos.	Art.-Nr. Art. no.	Bezeichnung Tech-Info Service-Info	Designation Tech-Info Service-Info	EA1	EA2
26	00.0047.3395	Flkpf-Schraube ISO 7045-M 5x30-1.4301-H	pan head screw ISO 7045-M 5x30-1.4301-H	-	-
27	00.0047.2099	Sechskantmutter ISO 10511-M 5-1.4301	hexagonnut ISO 10511-M 5-1.4301	-	-
28	33.2133.4100	Stift	stud	-	-



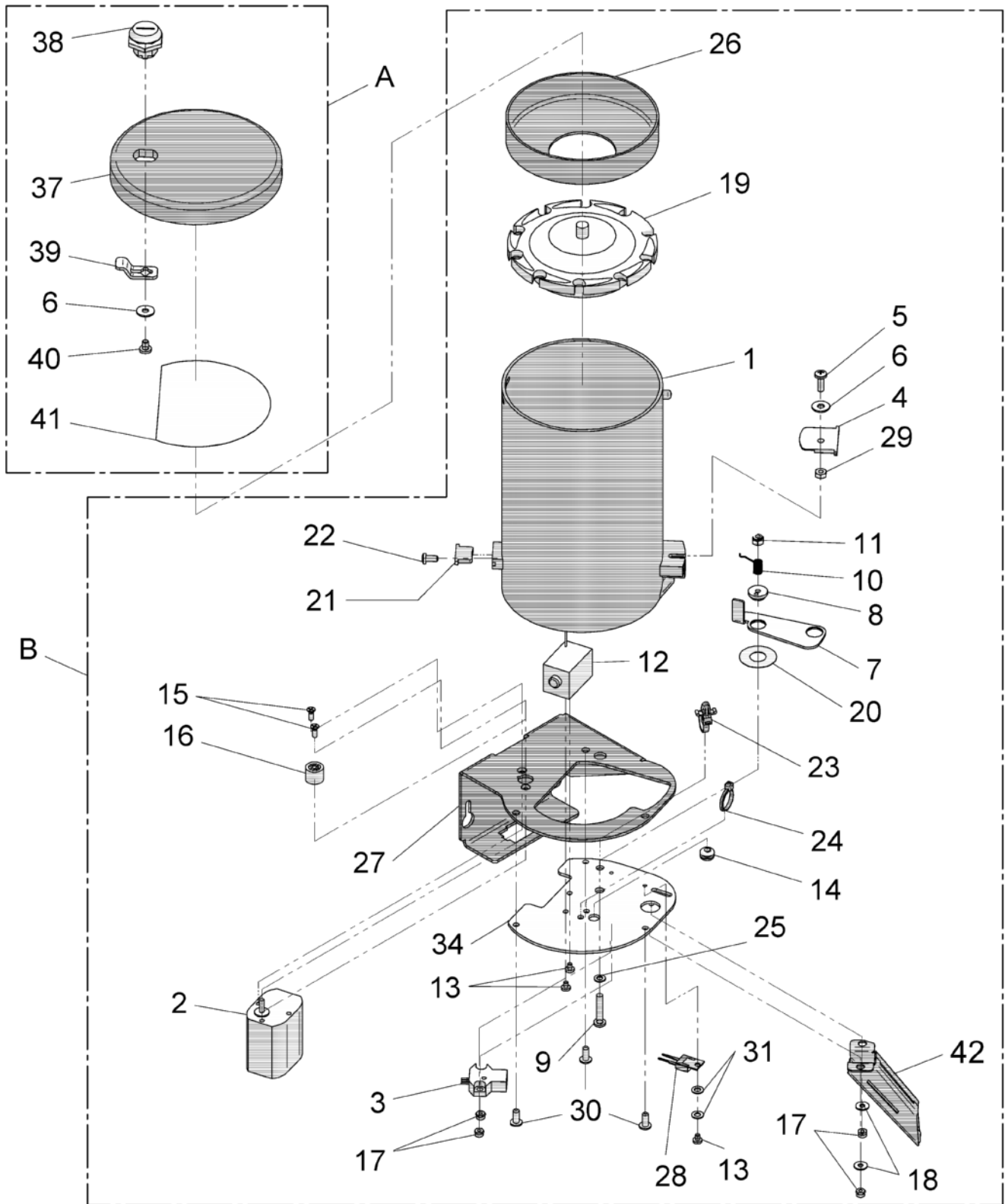
Pos.	Art.-Nr. Art. no.	Bezeichnung Tech-Info Service-Info	Designation Tech-Info Service-Info	EA1	EA2
4	33.4007.2000	Motor_DCK31-404-988-Hall	Motor_DCK31-404-988-Hall	-	-
5	00.0047.1810	6KT-SHR DIN7500-DE M6x12-St-A2L m.Mikrov Anzugsmoment 12 /-1 Nm	hex screw DIN7500-DEM6x12-St-A2L w.Micro fastening torque 12 /-1 Nm	-	-
7	00.0047.2253	Zahnscheibe DIN 6797-A 8,4-1.4301	tooth lock washer DIN 6797-A 8, 4-1.4301	-	-
8	00.0047.2056	Sechskantmutter ISO 4032-M 8-1.4301 Anzugsmoment 8,0Nm	hexagonnut ISO 4032-M 8-1.4301 fastening torque 8,0 Nm	-	-
9	33.2353.6000	Kugellager	ball bearing	-	-
10	00.0047.1249	Flachkopfschraube DIN 921-M 4x 5-1.4301 eingeklebt mit Kleber Loctite 243 blau, Mat.Nr. 00.0048.4906	pan head screw DIN 921-M 4x 5-1.4301 glued-in with Loctite 243 blue, material number 00 0048 4906	-	-
11	33.1669.5000	Mikroschalter	micro switch	-	-
12	00.0047.3321	Flkpf-Schraube ISO 7045-M 3x12-1.4301-H eingeklebt mit Kleber Loctite 243 blau, Mat.Nr. 00.0048.4906	pan head screw ISO 7045-M 3x12-1.4301-H glued-in with Loctite 243 blue, material number 00.0048.4906	-	-
15	00.0047.1427	Sechskant-Shr. ISO 4017-M 5x 8-1.4301 Anzugsmoment 5,0 Nm, eingeklebt mit Kleber Loctite 243 blau, Mat.Nr. 00.0048.4906	hexagon-screw ISO 4017-M 5x 8-1.4301 fastening torque 5,0 Nm, glued-in with Loctite 243 blue, material number 00 0048 4906	-	-
16	33.0552.5000	Buchse	bushing	1	-
17	33.0590.7000	Buchse	bushing	-	-
19	33.4070.0000	Blech, Buchse	plate, bushing	1	-
20	00.0047.3144	Senkschraube DIN 965-M3,5x 6-1.4301-T15 Anzugsmoment 2,0 Nm	flat head screw DIN965-M3.5x6-1.4305-T15 fastening torque 2,0 Nm	-	-
21	33.0396.1000	O-Ring 7,65x1,78 HNBR	O-ring, 7.65x1.78 HNBR	5	-
22	00.0047.2951	Kerbstift ISO 8741-2x12-1.4301	Grooved pin ISO 8741-2x12-1.4301	-	-
23	00.0037.2229	Federring DIN 128-A 5-FST-A2L	spring washer A5 DIN128 FST-A2L	-	-
24	00.0047.1427	Sechskant-Shr. ISO 4017-M 5x 8-1.4301 Anzugsmoment 5,0 Nm	hexagon-screw ISO 4017-M 5x 8-1.4301 fastening torque 5,0 Nm	-	-

Pos.	Art.-Nr. Art. no.	Bezeichnung Tech-Info Service-Info	Designation Tech-Info Service-Info	EA1	EA2
01	33.XXXX.XXXX	Hinweis: Reiniger	Note: cleaner	-	-
1	33.2118.6000	WMF-Spezial-Reinigungsgranulat	WMF-Special Cleaning Granulate	-	-
2	33.2674.0000	Rohr, Reinigung	tube, cleaning	-	-
03	33.XXXX.XXXX	Hinweis: Wartung	Note: maintenance	-	-
3	33.0680.8000	Kesselsteinlöser	descaling powder	-	-
4	33.4707.6000	Service Wartung 1 9000 F GV	service maintenance 1 9000F GV	-	-
5	33.4707.7000	Service Wartung 2 9000 F GV und VB	service maintenance 2 GV and SU	-	-
06	33.XXXX.XXXX	Hinweis: Verbrauchsmaterial	Note: consumable supplies	-	-
6	33.2451.9000	Molykote 111	Molykote 100 g	-	-
7	33.0350.3000	BUERSTE	brush	-	-
8	33.2044.1000	REINIGUNGSBUERSTE Wasserstandsglas	cleaning brush water gauge	-	-
09	33.XXXX.XXXX	Hinweis: Schläuche Zulauf und Ablauf	Note: tubes water supply and drainage	-	-
9	00.0048.0042	Ablaufschlauch DN 19 PP grau	discharge hose DN 19 PP grey	-	-
10	00.0048.0041	Ablaufschlauch 33,0x4,0 PP grau	discharge hose 33,0x4,0 PP grey	-	-
11	00.0048.0035	Spiralschlauch 18,0x3,0 PVC transparent Schiffsausführung	spiral tube 18,0x3,0 PVC transparent ship variant	-	-
12	00.0048.0036	Spiralschlauch 32,0x4,2 PVC transparent Schiffsausführung	spiral tube 32,0x4,2 PVC transparent ship variant	-	-
13	33.1295.6000	Zulaufschlauch	infeed hose	-	-
14	33.2369.4000	Zulaufschlauch 2x G 3/8 ohne Ummantelung	infeed hose 2x G 3/8 without coating	-	-
15	33.2369.4200	Schlauch-G3-8xG3-8_gebogen-2, 0m-mit-Umma Schiffsausführung	hose ship variant	-	-

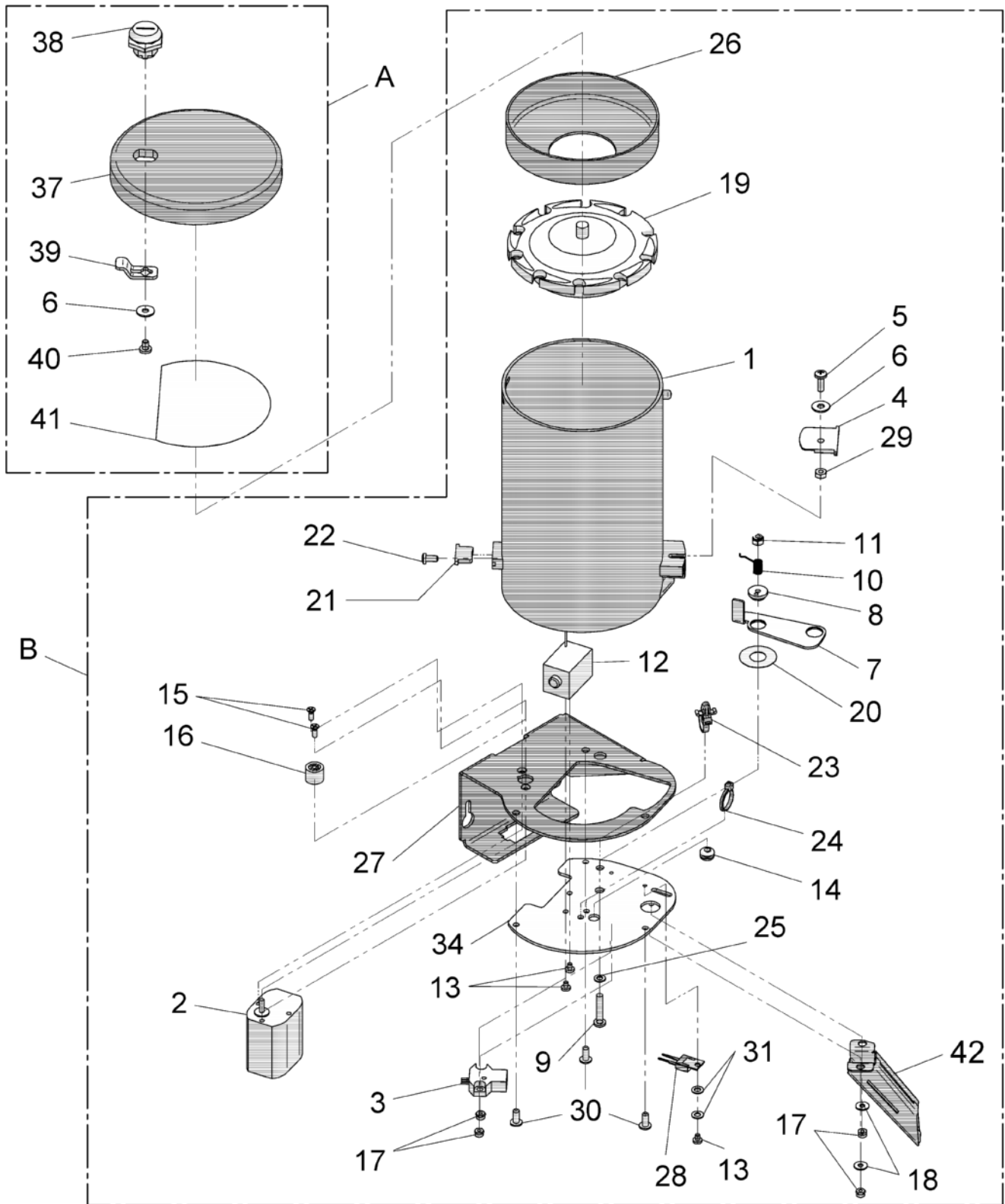
Pos.	Art.-Nr. Art. no.	Bezeichnung Tech-Info Service-Info	Designation Tech-Info Service-Info	EA1	EA2
16	33.9436.3000	Schlauch_G1-2xG1-2_1_5m-mit-U mmantelung Schiffsausführung	tube cold water supply ship variant	-	-
17	00.0048.0022	Schlauch 10,0x2,5 Silicon mit Rayonumfl.	hose 10,0x2,5 silicone with rayon coat.	-	-
18	00.0048.0021	Schlauch 10,0x2,0 PVC weich glasklar Schiffsausführung	tube 10,0x2,0 PVC weich glasklar ship variant	-	-
19	33.4703.6099	T-Stück, kpl.	tee piece, compl.	-	-
20	33.0629.7000	KUPPLUNG	coupling	-	-
21	33.2451.7000	Spezierschmierstoff für Kaffeemaschinen	Paralique grease 45 g	-	-
022	33.XXXX.XXXX	Hinweis: Zubehör allgemein	Note: accessories generally	-	-
22	33.1248.7100	Kabelsatz, Nachbrühfunktion	cable set, post-brewing function	-	-
23	33.1750.3000	Mengenauslauf Schwanenhals 101 mm Länge	quantity spout swan neck length: 101 mm	-	-
24	33.9885.5000	Mengenauslauf Schwanenhals 166 mm Länge	quantity spout swan neck length: 166 mm	-	-
25	33.9838.3000	AUSLAUF Schwanenhals 346 mm Länge	OUTLET swan neck length: 346 mm	-	-
26	33.4214.2000	CEE-Stecker gewinkelt 16A/400V	CEE-Plug angled 16A/400V	-	-
27	33.4214.3000	CEE-Stecker gewinkelt 32A/400V	CEE-Plug angled 32A/400V	-	-
28	33.1885.6100	Netzkabel 5/2,5mm CECON Litzen	mains cable 5/2.5mm CECON stranded	-	-
29	33.1885.5100	KABEL MIT CEKON STECKER 32A	mains cable 5/2,5mm Cekon 32A	-	-
30	33.2748.9100	Kabelsatz, Satzabscheider	cable set, grounds separator	-	-
31	33.2836.7000	Wartungsset VB	maintenance set SU	-	-
32	33.4719.6000	Prüfsensor, Wasserzulauf	test sensor, water inlet	-	-
33	33.2783.5000	Kurzschlussbrücke UMNL 2polig	jumper for manual insert	-	-

Pos.	Art.-Nr. Art. no.	Bezeichnung Tech-Info Service-Info	Designation Tech-Info Service-Info	EA1	EA2
34	33.4028.2000	Winkel-Halter_Ablaufschlaeuche	Angle holder drain hose	-	-

Pos.	Art.-Nr. Art. no.	Bezeichnung Tech-Info Service-Info	Designation Tech-Info Service-Info	EA1	EA2
1	33.3328.4000	Nachrüstsatz Füße Schiff 5500/8700/8900	retrofit kit feet of ship 5500/8700/8900	-	-
2	33.3330.7000	Nachr.Satz Füße 100 mm für 9000 F Durchmesser 40mm	Retrof.kit feet 100 mm for 9000 F diameter 40 mm	-	-



Pos.	Art.-Nr. Art. no.	Bezeichnung Tech-Info Service-Info	Designation Tech-Info Service-Info	EA1	EA2
1	33.2279.3000	Behälter	hopper	-	-
2	33.2118.8000	Motor	motor	-	-
3	33.2118.7000	Lichtschanke	light barrier	-	-
4	33.2118.9000	Abdeckung	cover	-	-
5	00.0047.3419	Flkpf-Schraube ISO 7045-M 4x12-1.4301-H	pan head screw ISO 7045-M 4x12-1.4301-H	-	-
6	00.0047.2197	Scheibe ISO 7093-1-4-200HV-1.4301	washer ISO 7093-1-4-200HV-1.4301	-	-
7	33.2230.8000	Winkel	angle	-	-
8	33.2230.7000	Scheibe	washer	-	-
9	00.0047.3370	Flkpf-Schraube ISO 7045-M 4x22-1.4301-H	pan head screw ISO 7045-M 4x22-1.4301-H	-	-
10	33.2303.9000	Schenkelfeder	yoke spring	-	-
11	00.0047.2098	Sechskantmutter ISO 10511-M 4-1.4301	hexagonnut ISO 10511-M 4-1.4301	-	-
12	33.2115.5000	Magnet	magnet	-	-
13	00.0047.3312	Flkpf-Schraube ISO 7045-M 3x 4-A2-H	pan head screw ISO 7045-M 3x 4-A2-H	-	-
14	33.1499.9000	Durchführungstülle	rubber funnel	-	-
15	00.0047.3104	Senkschraube ISO 7046-2-M 3x 8-A2-H	counter sunk screw ISO 7046-2-M 3x 8-A2-	-	-
16	33.2104.9000	Zahnrad	gear	-	-
17	00.0047.2097	Sechskantmutter ISO 10511-M 3-1.4301	hexagonnut ISO 10511-M 3-1.4301	-	-
18	00.0047.2193	Scheibe ISO 7093-1-3-200HV-1.4300	washer ISO 7093-1-3-200HV-1.4300	-	-
19	33.2104.7000	Dosierrad	dosing wheel	-	-



Pos.	Art.-Nr. Art. no.	Bezeichnung Tech-Info Service-Info	Designation Tech-Info Service-Info	EA1	EA2
20	33.2251.0000	Folie	film	-	-
21	33.2279.4000	Abdeckung	cover	-	-
22	00.0047.3627	EJOT PT-Schraube KA 40x 8-WN 1412-A2	EJOT PT-screw KA 40x 8-WN 1412-A2	-	-
23	33.1691.1000	Kabelbinder	cable clip	-	-
24	33.0649.3000	Kabelbinder	cable clip	-	-
25	00.0047.2211	Federing DIN 127-B 4-1.4310	spring washer DIN 127-B 4-1.4310	-	-
26	33.2286.1000	Trichter	funnel	-	-
29	00.0047.2049	Sechskantmutter ISO 4032-M 4-1.4301	hexagonnut ISO 4032-M 4-1.4301	-	-
30	00.0047.3653	EJOT PT-Schraube KA 40x10 WN 1411-A2	EJOT PT-screw KA 40x10 WN 1411-A2	-	-
31	00.0047.2141	Scheibe ISO 7092- 4-1.4301	washer ISO 7092- 4-1.4301	-	-
37	33.4196.2000	Deckel-Behaelter	lid -container	-	-
38	33.2071.8000	Zylinderschloss	cylinder lock	-	-
39	33.2124.7000	Schließhebel	locking lever	-	-
40	00.0047.3358	Flkpf-Schraube ISO 7045-M 4x 6-1.4301-H geklebt mit Kleber Loctite 243 blau, Mat.Nr. 00.0048.4906	pan head screw ISO 7045-M 4x 6-1.4301-H glued-in w/ Loctite 243 blue, mat.-no. 00.0048.4906	-	-
41	33.2119.4000	Schild	label	-	-
42	33.2935.7000	Rutsche, Granulatdosierer	chute, granulate feeder	-	-
A	33.2760.4099	Deckel, kpl.	lid, compl.	-	-
B	33.2935.6099	Granulatdosierer	granulate feeder	-	-

Pos.	Art.-Nr. Art. no.	Bezeichnung Tech-Info Service-Info	Designation Tech-Info Service-Info	EA1	EA2
1	33.2431.3000	Etikettensatz, Warnschilder, USA EN label set, warning signs, USA EN		-	-
2	33.2431.3100	Etikettensatz, Warnschilder, USA FR label set, warning signs, USA FR		-	-
3	33.2431.3200	Etikettensatz, Warnschilder, USA ES label set, warning signs, USA ES		-	-