

WMF 5000 S

Ersatzteilkatalog Spare Parts Catalogue

21.06.2022

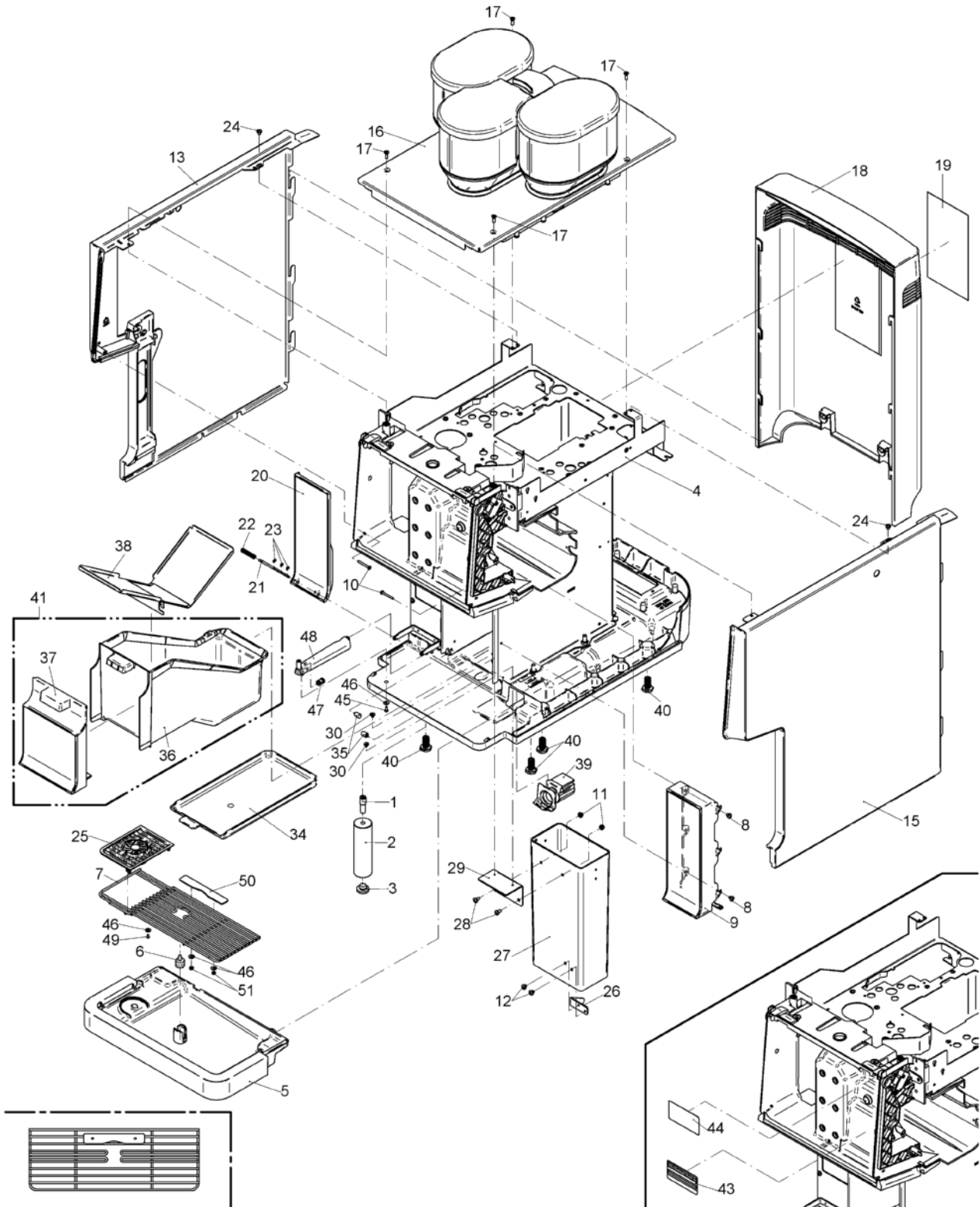


Printed in Germany
Nachdruck, Vervielfältigung oder Übersetzung, auch
auszugsweise, nicht erlaubt

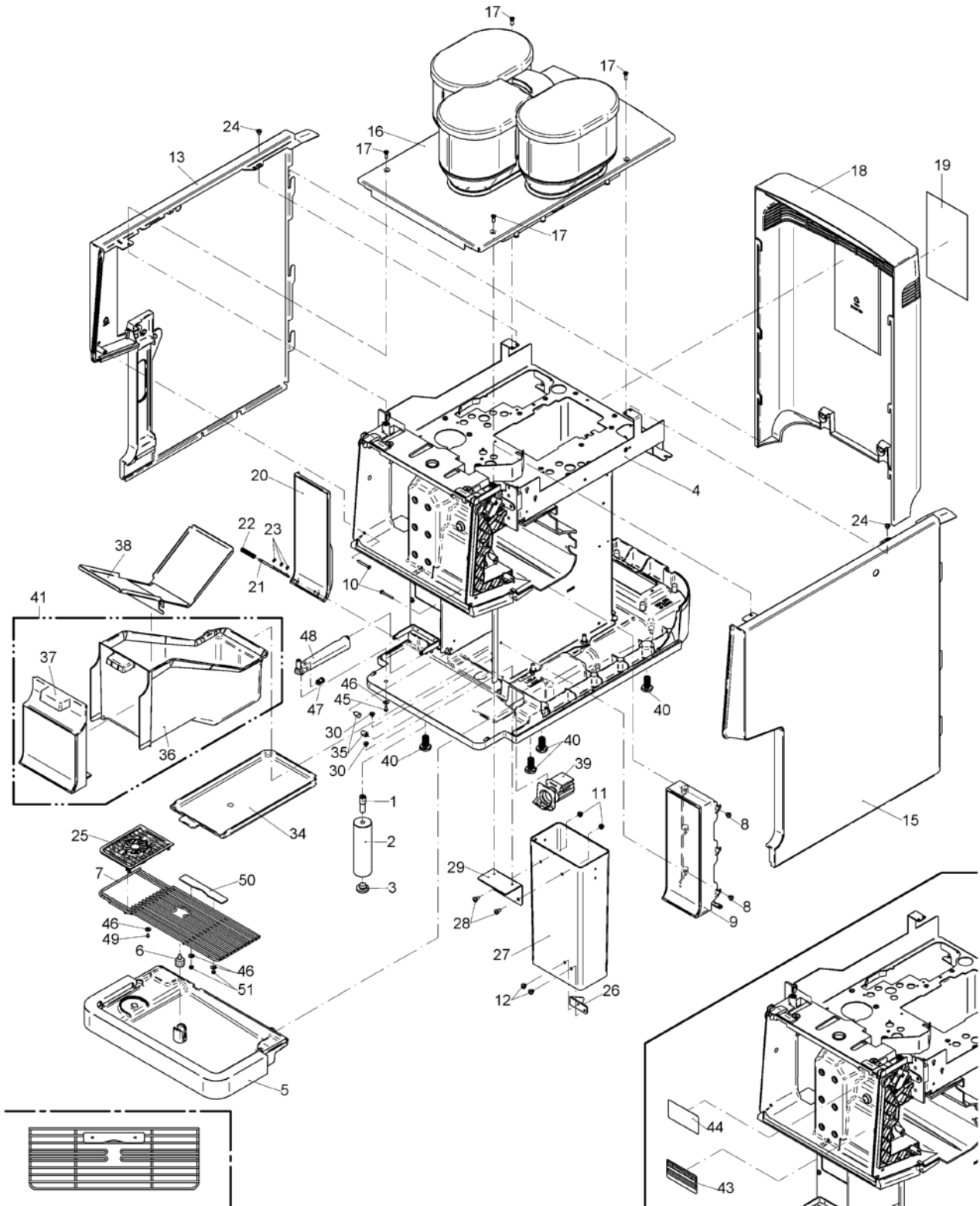
gedruckt / printed: 21.06.2022

WMF GmbH
WMF Platz 1
D-73312 Geislingen/Steige
info@wmf-group.com
www.wmf.com

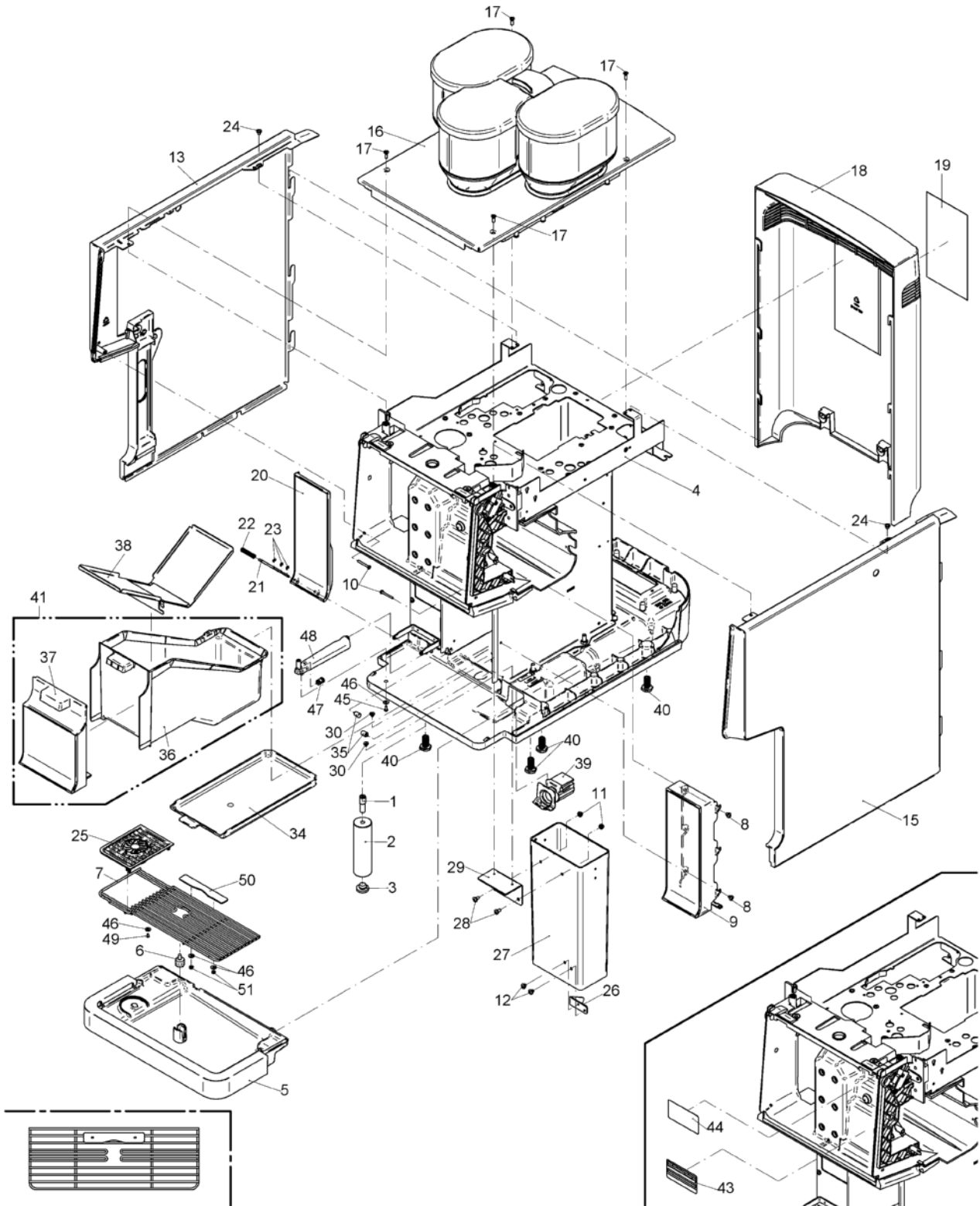
Blatt Sheet	Bezeichnung	Designation	Seite Page
201	Verkleidungsteile	cover parts	2
202	Kopfteil und Bedienblende	head piece and operating panel	8
203	Einbauteile, links	mounting parts, left	12
204	Einbauteile rechts Rückseite	mounting parts right rear	18
208	Magnetventil Einzelventile	single valves	28
209	Magnetvenil verkettete	concatenated valves	30
210	Heisswasserkessel	hot water boiler	34
211	Dampfkessel	steam boiler	38
212	Brüher	brewer	42
213	Brüherturm und Anbauteile	brewer tower and mounting parts	46
214	Mühle	grinder	50
215	Kaffeeauslauf, Heißwasser, Steamer	coffee spout, hot water, steamer	54
216	Produktbehälter Bohnen	Product hopper beans	62
217	Produktbehälter Pulver	Product hopper powder	64
218	Produktbehälter Twin Choc	product hopper Twin Choc	68
220	DynamicMilk, Mod.1, EasyMilk	dynamic milk, mod.1, easy milk	72
221	Maschinendeckel	top cover	78
230	Münzprüfer	coin checker	82
231	Münzwechsler	coin changer	86
232	Kartenleser	card reader	90
235	USA Teile	parts for USA	92
240	Nachrüstsatz	retrofit kit	96
241	Chilled Coffee	Chilled Coffee	100
260	Warnschilder UL CSA	warnings UL CSA	102



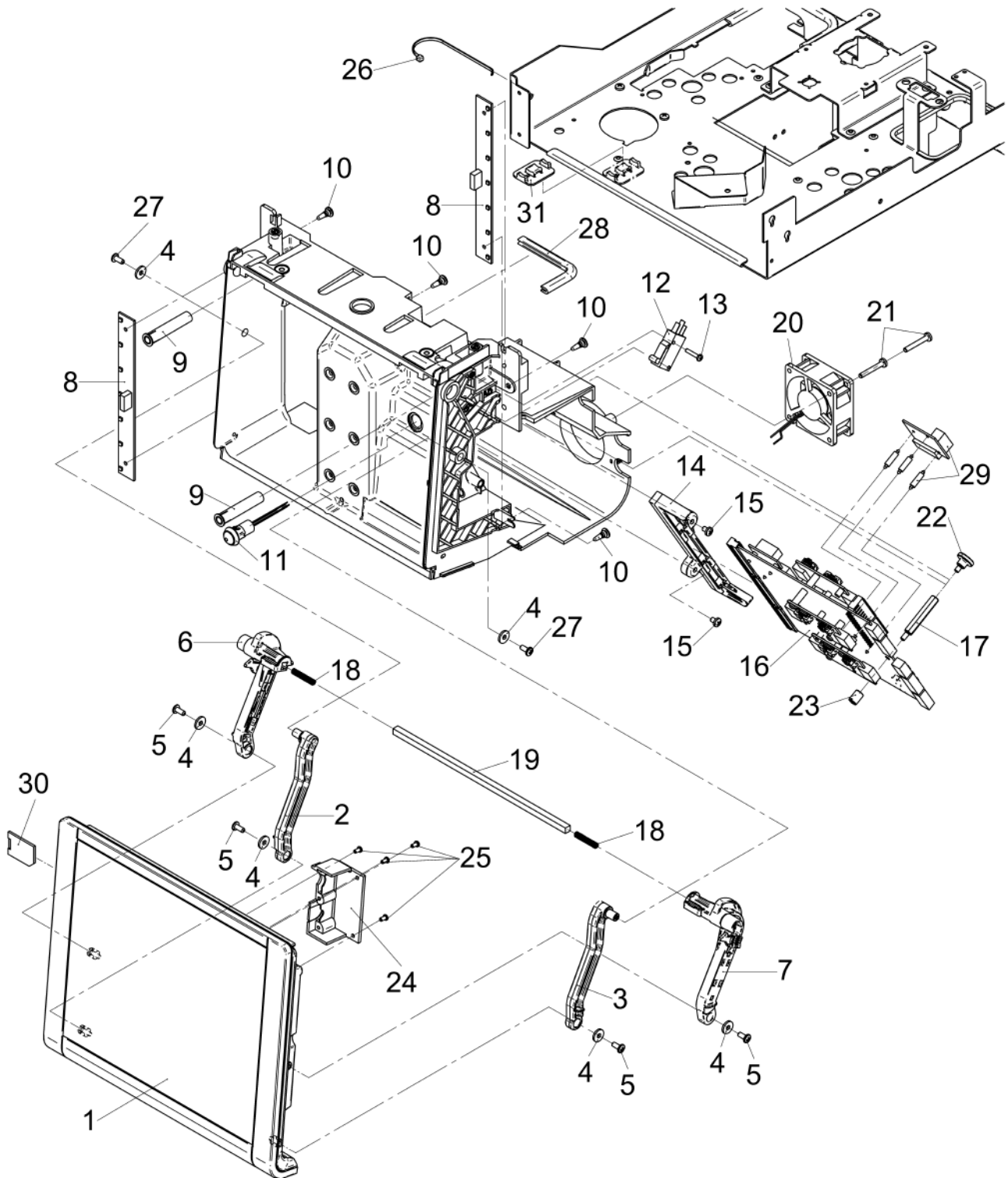
Pos.	Art.-Nr. Art. no.	Bezeichnung Tech-Info Service-Info	Designation Tech-Info Service-Info	EA1	EA2
1	33.9471.0000	Gewindebolzen, M8-M10 M8-M10, Ausführung mit Füßen	threaded bolt, M8-M10 M8-M10, model with feet	-	-
2	33.2369.0000	Fuß, 100 mm Ausführung mit Füßen	foot, 100 mm model with feet	-	-
3	33.1389.3000	Fuß Ausführung mit Füßen	foot model with feet	-	-
5	33.2633.7000	Tropfschale	drip tray	-	1
5	33.2633.7100	Tropfschale SteamJet	drip tray SteamJet	-	-
6	33.2643.2000	Schwimmer	float	-	3
7	33.2633.8000	Tropfgitter	drip grid	-	1
7	33.2633.8100	Tropfgitter Ausführung SteamJet	drip grid SteamJet model	-	-
8	00.0047.3356	Flkpf-Schraube ISO 7045-M 4x 5-1.4301-H	pan head screw ISO 7045-M 4x 5-1.4301-H	-	-
9	33.2886.6099	Blende, rechts, kpl. kpl., nur Ersatzteil	cover panel, right, compl. right complete	-	-
10	00.0047.3328	Flkpf-Schraube ISO 7045-M 3x25-1.4301-H	pan head screw ISO 7045-M 3x25-1.4301-H	-	-
11	00.0047.2098	Sechskantmutter ISO 10511-M 4-1.4301 Satz durch Theke	hexagonnut ISO 10511-M 4-1.4301 grounds disposal through counter	-	-
12	00.0047.3355	Flkpf-Schraube ISO 7045-M 4x 4-1.4301-H Satz durch Theke, USA/Kanada	pan head screw ISO 7045-M 4x 4-1.4301-H grounds disposal through counter USA/Canada	-	-
13	33.2881.5099	Seitenwand, links kpl., nur Ersatzteil	side cover, left compl.	-	-
15	33.2881.4099	Seitenwand, rechts kpl., nur Ersatzteil	side cover, right compl.	-	-
15	33.4710.3099	Seitenwand, rechts, kpl., Anbaugeräte Sirupstation, Kartenleser, Münzwechsler, nur Ersatzteil	side cover, right, cpl.,add-on equipment sirup station, card reader, coin changer, only spare part	-	-
17	00.0047.3120	Senkschraube ISO 7046-2-M 4x16-1.4301-H	counter sunk screw ISO 7046-2-M 4x16-1.4	-	-
18	33.2627.1000	Rückwand Klebestelle des Teils muss gereinigt und fettfrei sein. Oberflächenspannung mind. 38 mN/m.	rear cover adhesive area of the part must be clean and free of grease. surface tension at least 38 mN/m.	-	-



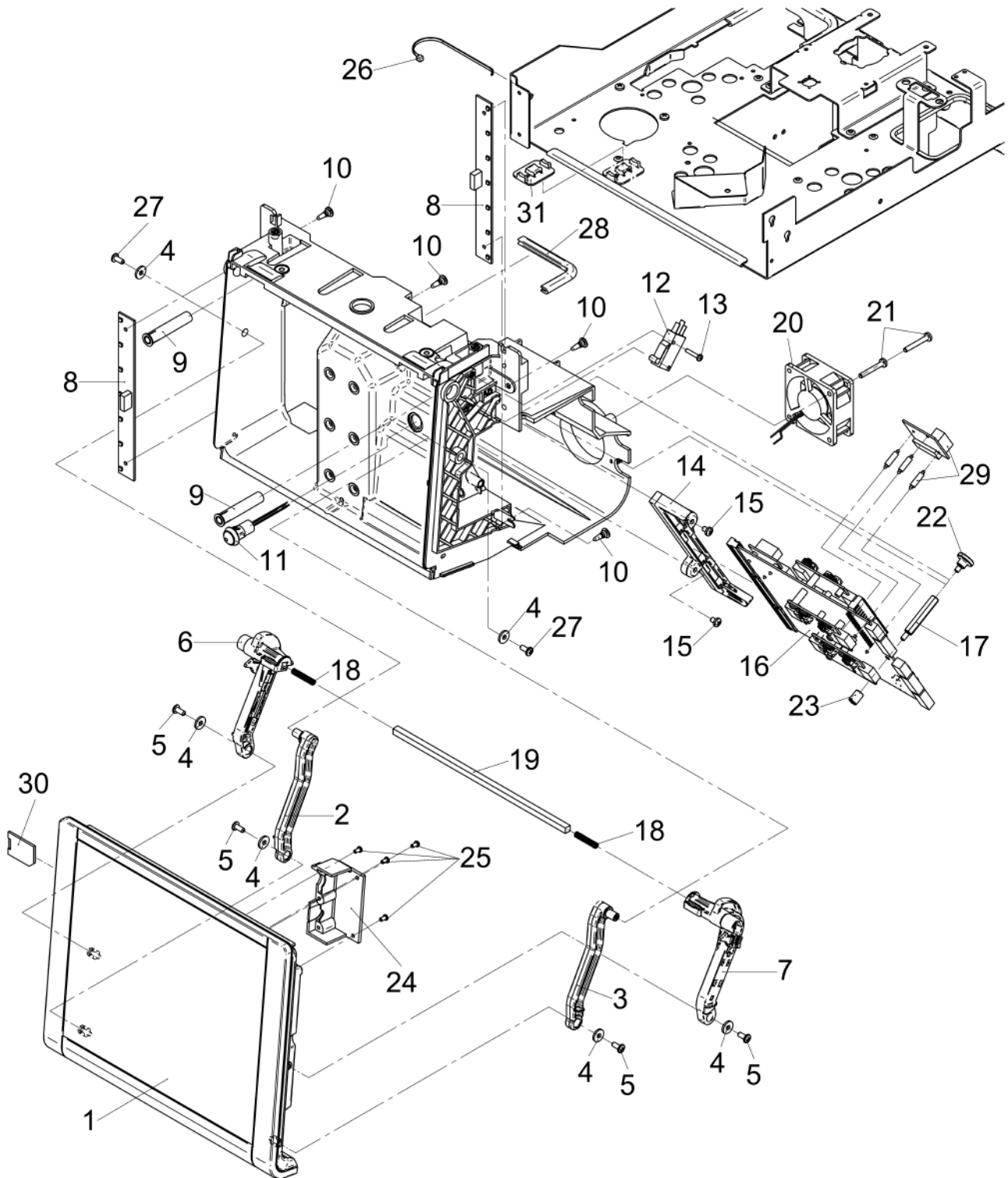
Pos.	Art.-Nr. Art. no.	Bezeichnung Tech-Info Service-Info	Designation Tech-Info Service-Info	EA1	EA2
19	33.2631.3000	WMF-Logo Abzugskraft nach 72h Ruhezeit nach Klebung: 1200N	WMF Logo pull-off force after 72 h rest time after applying adhesive: 1200 N	-	-
20	33.2886.5099	Tür, links mit Blende, nur Ersatzteil	door, left with panel	-	-
21	33.2658.6000	Welle 3 mm	shaft 3 mm	-	-
22	33.1245.7000	Feder	spring	-	-
23	00.0047.2248	Sicherungsscheibe DIN 6799-2, 3-1.4122	locking washer DIN 6799-2.3-1.4122	-	-
24	00.0047.3357	Flkupf-Schraube ISO 7045-M 4x 5-A2-H-Spv.	pan head screw ISO 7045-M 4x 5-A2-H-Spv.	-	-
25	33.2638.0100	Dampfplatte Ausführung SteamJet	steam plate SteamJet model	-	-
26	33.4088.9000	Winkel, Eingreifschutz Eingreifschutz, Satz durch Theke, USA/Kanada	angle, intervening protection intervening protectio, disposal through counter, USA/Canada	-	-
27	33.1283.1100	Rohr Satz durch Theke	pipe grounds disposal through counter	-	-
28	00.0047.3361	Flkupf-Schraube ISO 7045-M 4x 8-1.4301-H Satz durch Theke	pan head screw ISO 7045-M 4x 8-1.4301-H grounds disposal through counter	-	-
29	33.2657.6000	Winkel Befestigung, Satz durch Theke	angle fastening, grounds disposal through counter	-	-
30	00.0047.1250	Flachkopfschraube DIN 921-M 3x 4-1.4301 Satz durch Theke	pan head screw DIN 921-M 3x 4-1.4301 grounds disposal through counter	-	-
34	33.2633.9000	Schieber, Satzbehälter	slider, grounds container	-	1
34	33.2633.9100	Schieber, Satzbehälter Satz durch Theke	slider, grounds container grounds disposal through counter	-	-
35	33.2673.2000	Stift eingeklebt mit Kleber-Chemloc-S-242, Mat.-Nr. 00 0048 4924	stud glued-in with Chemloc-S-242, material number 00 0048 4924	-	-
38	33.2688.4000	Winkel Satz durch Theke	angle grounds disposal through counter	-	-
39	33.2684.6000	Kupplungstülle	coupling grommet	-	3
40	33.2242.2000	Einschraubfuß gummiert	threaded foot rubberized	-	-



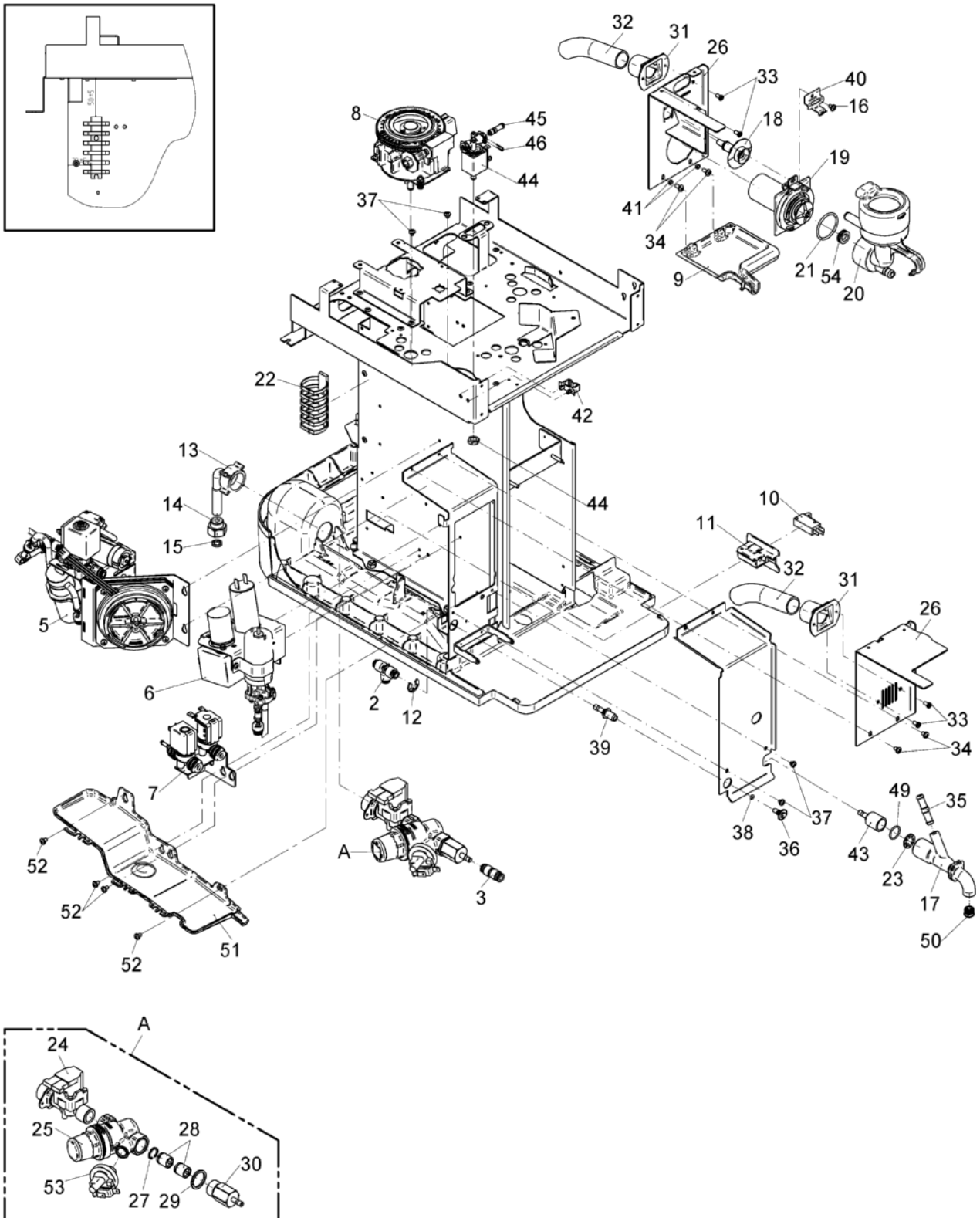
Pos.	Art.-Nr. Art. no.	Bezeichnung Tech-Info Service-Info	Designation Tech-Info Service-Info	EA1	EA2
41	33.2887.1200	Satzbehälter, mit Blende, kpl. mit Blende, kpl., nur Ersatzteil	grounds container, w. cover panel, compl spare part only	-	1
41	33.2887.1300	Satzbehälter, SdT, mit Blende, kpl. mit Blende, kpl., Satz durch Theke, nur Ersatzteil	grounds container, disp.t.cntr, compl. disposal through counter, spare part only	-	-
44	33.2030.8000	Schild, Modifikation Modifikation	label, modification modification	-	-
45	00.0047.3640	EJOT PT-Schraube KA 30x 8-WN 1411-A2 Ausführung SteamJet	EJOT PT-screw KA 30x 8-WN 1411-A2 SteamJet model	-	-
46	00.0047.2193	Scheibe ISO 7093-1-3-200HV-1.4300 Ausführung Tassenanschlag	washer ISO 7093-1-3-200HV-1.4300 cup stop model	-	-
47	33.2404.5000	Formdichtung Ausführung SteamJet	gasket SteamJet model	-	-
48	33.2640.8000	Dampfdüse Ausführung SteamJet	steam nozzle SteamJet model	-	-
49	00.0047.3625	EJOT PT-Schraube KA 3.0x 6-WN 1412-A2 Ausführung SteamJet	EJOT PT-screw KA 3.0x 6-WN 1412-A2 SteamJet model	-	-
50	33.2695.3000	Tassenanschlag Ausführung Tassenanschlag	cup stop double, Cup stop model	-	-
51	00.0047.2046	Sechskantmutter ISO 4032-M 3-1.4301 Ausführung Tassenanschlag	hexagonnut ISO 4032-M 3-1.4301 cup stop model	-	-



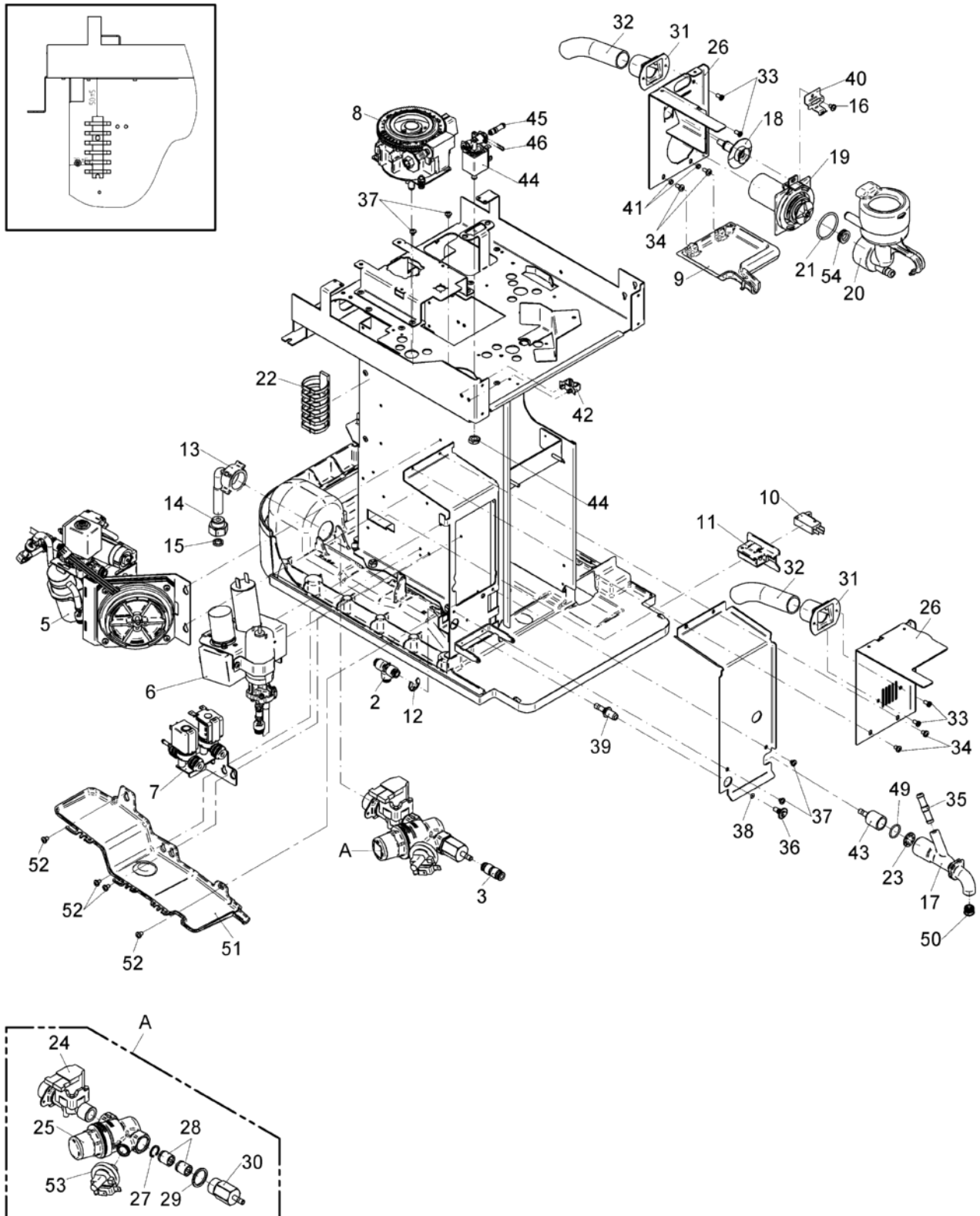
Pos.	Art.-Nr. Art. no.	Bezeichnung Tech-Info Service-Info	Designation Tech-Info Service-Info	EA1	EA2
1	33.4025.0199	Bedienblende programmiert, 5000S	operating panel programmed, 5000S	1	-
2	33.2641.2000	Hebel, unten, links	lever, bottom, left	-	-
3	33.2658.5000	Hebel, unten, rechts	lever, bottom, right	-	-
4	00.0047.2189	Scheibe 4,3 DIN 7349-1.4301	washer 4,3 DIN 7349-1.4301	-	-
5	00.0047.3653	EJOT PT-Schraube KA 40x10 WN 1411-A2 Anzugsmoment 1,5 Nm	EJOT PT-screw KA 40x10 WN 1411-A2 fastening torque 1.5 Nm	-	-
6	33.2885.3000	Hebel, links	lever, left	-	-
7	33.2885.3100	Hebel, rechts	lever, right	-	-
8	33.2464.2100	Flachbaugruppe LED 175 mm, LED, Ausführung LED-Beleuchtung	Flat module LED 175 mm, LED, model with LED illumination	-	-
9	33.2640.9000	Dämpfer Frontblende	damper front panel	-	2
10	33.2494.9000	Distanzhalter Ausführung LED-Beleuchtung	spacer LED illumination model	-	-
11	33.2629.0000	Netztaster	power button	-	1
12	33.2217.2000	Mikroschalter Frontblende	micro switch front panel	-	-
13	00.0047.3322	Flkpf-Schraube ISO 7045-M 3x16-1.4301-H Anzugsmoment 1,0 Nm	pan head screw ISO 7045-M 3x16-1.4301-H fastening torque 1.0 Nm	-	-
14	33.2635.2000	Halterung Leistungsstufe	holder power stage	-	-
15	00.0047.3358	Flkpf-Schraube ISO 7045-M 4x 6-1.4301-H	pan head screw ISO 7045-M 4x 6-1.4301-H	-	-
16	33.2628.1199	Leistungsstufe LST32P	power stage LST32P	-	1
17	33.2655.1000	Abstandsbolzen M4x40 SW7 40 mm	spacer bolt M4x40 SW7 40 mm	-	-
18	33.2657.7000	Feder Oberes Gelenk	spring top joint	-	-
19	33.2657.8000	Vierkantstange	square bar steel	-	-



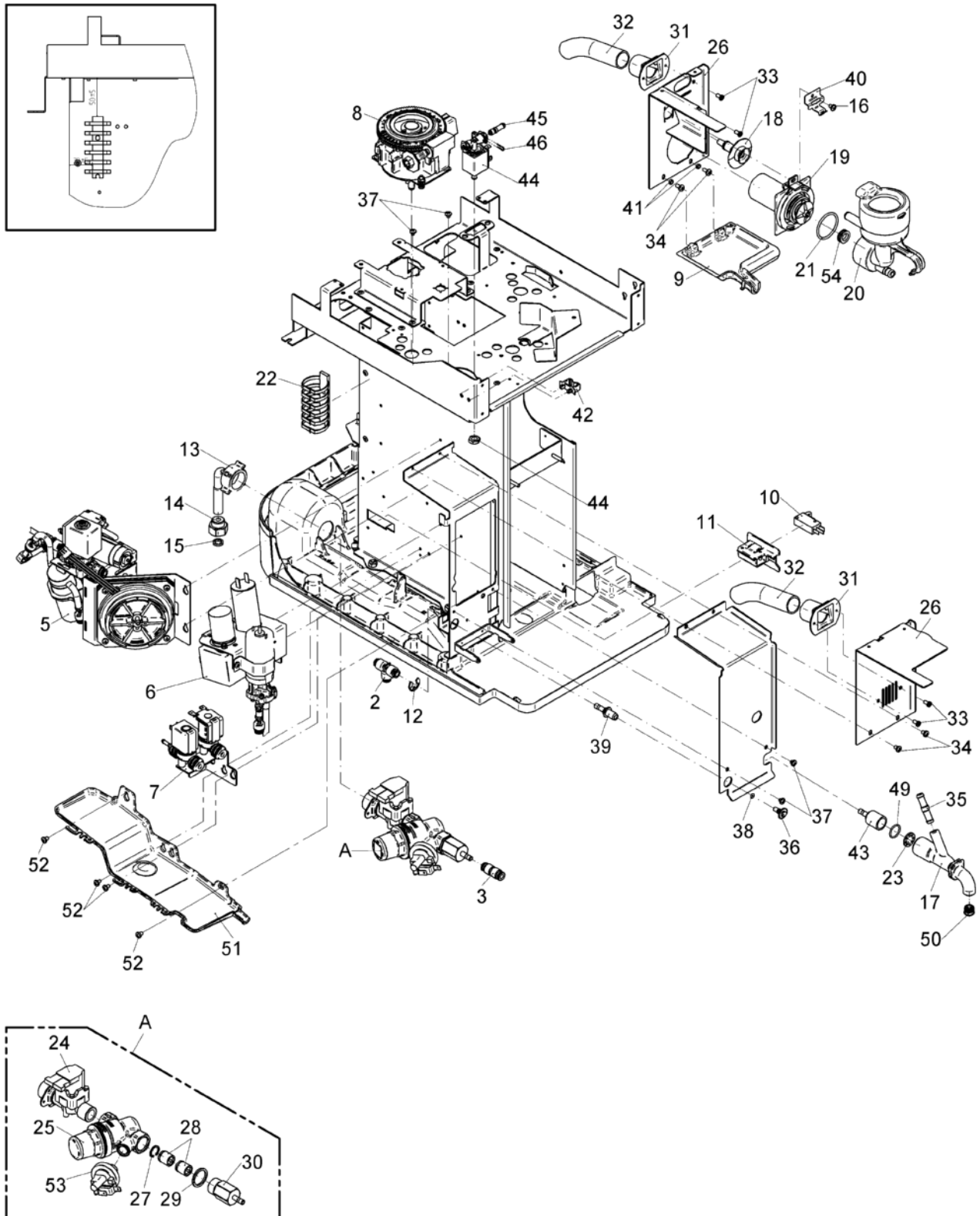
Pos.	Art.-Nr. Art. no.	Bezeichnung Tech-Info Service-Info	Designation Tech-Info Service-Info	EA1	EA2
20	33.1662.1200	Ventilator 24 V	fan 24 V	1	-
21	00.0047.3371	Flkpf-Schraube ISO 7045-M 4x28-1.4301-H	pan head screw ISO 7045-M 4x28-1.4301-H	-	-
22	00.0047.0726	Rändelschraube DIN 464-M 4x 6-MS SCREW vernick		-	-
23	33.2631.7000	Schlitzschraube	slotted screw	-	-
24	33.2631.4000	Abdeckung Kabel, Bedienpanel	cover cable, operating panel	-	-
25	00.0047.3625	EJOT PT-Schraube KA 3.0x 6-WN 1412-A2	EJOT PT-screw KA 3.0x 6-WN 1412-A2	-	-
26	33.0649.3000	Kabelbinder Ausführung LED-Beleuchtung	cable clip LED illumination model	-	-
27	00.0047.3653	EJOT PT-Schraube KA 40x10 WN 1411-A2 Anzugsmoment 2,3 Nm	EJOT PT-screw KA 40x10 WN 1411-A2 fastening torque 2.3 Nm	-	-
28	00.0048.0093	Kantenschutz PVC schwarz Klemb. 1,0 mm 120 mm lang	edge protection PVC black clamp. 1, 0 mm 120 mm long	-	-
29	33.2367.0000	Leiterplatte, RS232 Adapter und Kabel, serielle Schnittstelle	printed circuit board, RS232 adapter and cable, serial interface	-	-
30	33.2492.6000	Micro-SD-Karte, mit Adapter	micro SD card with adapter	-	-
31	33.0344.9000	Kabelbefestigung	cable attachment	-	-



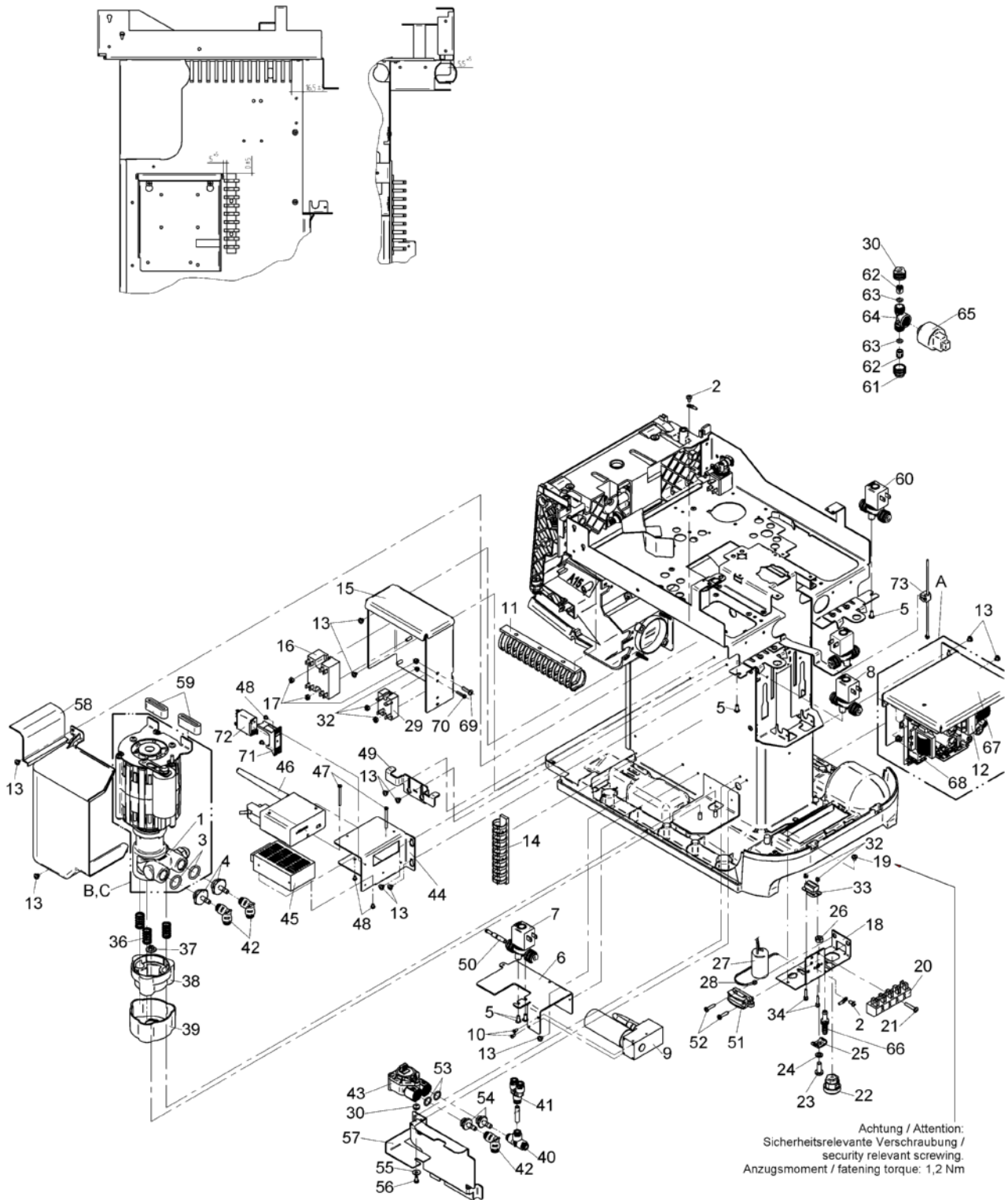
Pos.	Art.-Nr. Art. no.	Bezeichnung Tech-Info Service-Info	Designation Tech-Info Service-Info	EA1	EA2
2	33.1445.7000	Steckanschluss T 6-6-6	plug-in connection T 6-6-6	-	-
3	33.1402.7000	Steckanschluss I 6-6	plug-in connection I 6-6	-	-
9	33.4034.0000	Auffangwanne Pulver	catch pan powder	-	-
10	33.2217.2000	Mikroschalter	micro switch	-	1
11	33.2673.5000	Halterung Mikroschalter, Satzbehälter	holder micro switch, grounds container	-	-
12	00.0047.2247	Sicherungsscheibe DIN 6799- 9-4122	locking washer DIN 6799- 9-4122	-	-
13	33.2292.1000	Schlauch 1500 mm lang, G3/8xG3/4, gebogen, ohne Ummantelung	hose 1500 mm long, G3/8xG3/4, curved, without coating	-	-
14	33.2537.2000	Nippel Ausführung USA	plug USA model	-	-
15	33.2537.3000	Dichtung Ausführung USA	seal USA model	-	-
16	00.0047.3356	Flkopf-Schraube ISO 7045-M 4x 5-1.4301-H	pan head screw ISO 7045-M 4x 5-1.4301-H	-	-
17	33.4026.8000	Entspannteil	release	-	-
18	33.2872.6000	Schlauchanschluss Pulver	hose connector powder	-	-
19	33.2872.5000	Mixermotor, kpl. Pulver	compl. mixer motor, compl. powder	-	-
20	33.2872.8100	Mixerbecher Pulver, kpl.	mixer bowl powder, compl.	-	-
21	33.2631.6000	O-Ring 32,99x2,62 MVQ	O-ring, 32.99x2.62 MVQ	-	-
23	33.4026.7000	Blende	aperture	-	-
31	33.4050.8000	Haube	cover	-	-
32	00.0048.0042	Ablaufschlauch DN 19 PP grau 150 mm lang, bei Ausführung mit Pulver	discharge hose DN 19 PP grey 150 mm long, for powder model	-	-
32	00.0048.0042	Ablaufschlauch DN 19 PP grau 180 mm lang, bei Ausführung ohne Pulver	discharge hose DN 19 PP grey 180 mm long, model without powder	-	-



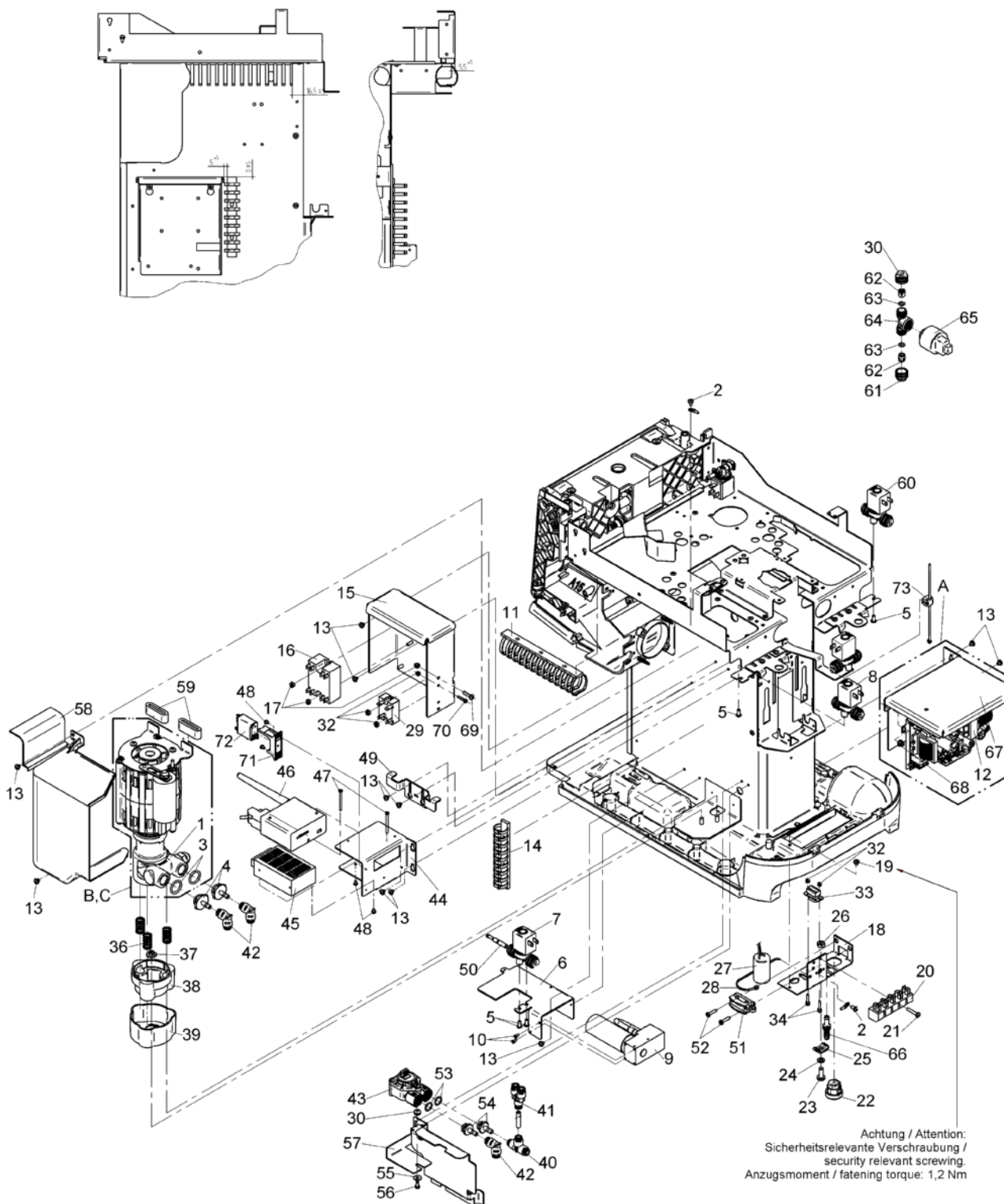
Pos.	Art.-Nr. Art. no.	Bezeichnung Tech-Info Service-Info	Designation Tech-Info Service-Info	EA1	EA2
33	00.0047.3627	EJOT PT-Schraube KA 40x 8-WN 1412-A2	EJOT PT-screw KA 40x 8-WN 1412-A2	-	-
34	00.0047.3361	Flkpf-Schraube ISO 7045-M 4x 8-1.4301-H	pan head screw ISO 7045-M 4x 8-1.4301-H	-	-
35	33.2643.1000	Schlauchverbinder I gerade	hose coupling I straight	-	-
36	33.2508.8000	Verschlusschraube Entkalkung	locking screw descaling	2	-
37	00.0047.3355	Flkpf-Schraube ISO 7045-M 4x 4-1.4301-H	pan head screw ISO 7045-M 4x 4-1.4301-H	-	-
38	33.0398.5000	O-Ring 2,90x1,78 EPDM	O-ring, 2.90x1.78 EPDM	2	-
39	33.2508.7200	Nippel Entkalkung	plug descaling	-	-
40	33.2655.2000	Blech, Feder Pulver	plate, spring powder	-	2
41	33.2293.1000	Hülse Pulver	sleeve powder	-	-
42	33.2595.8000	Kabelhalterung	cable support	-	-
43	33.4026.6000	Nippel Entspannventil	plug release valve	-	-
45	33.4001.5000	Nippel, Schlauch Ventilanschluss, nur bei Ausf. Auto/Easy Steam	plug, hose valve connector, only for version Auto/Easy Steam	-	-
46	33.4002.1000	Federbügel Ausführung Auto/Easy Steam	spring clip Auto/Easy Steam model	-	-
49	33.1523.3100	O-Ring 15,60x1,78 EPDM	O-ring, 15.60x1.78 EPDM	-	-
50	33.2698.0000	Einsatz, Entspannteil	insert, condenser	-	-
52	00.0047.3356	Flkpf-Schraube ISO 7045-M 4x 5-1.4301-H Anzugsmoment 1,5 Nm	pan head screw ISO 7045-M 4x 5-1.4301-H fastening torque 1.5 Nm	-	-
53	33.4216.9000	Druckschalter Pressure-switch 0.5 bar	Pressure-switch 0.5 bar	-	-
54	33.7007.8995	V-Ring rt Mixerbecher	V-Ring rt Mixermotor	-	-
A	33.1394.3100	AUSWECHSELKARTUSCHE-H-TYP nur Ersatzteil	Replacement cartridge H-Type spare part only	-	-



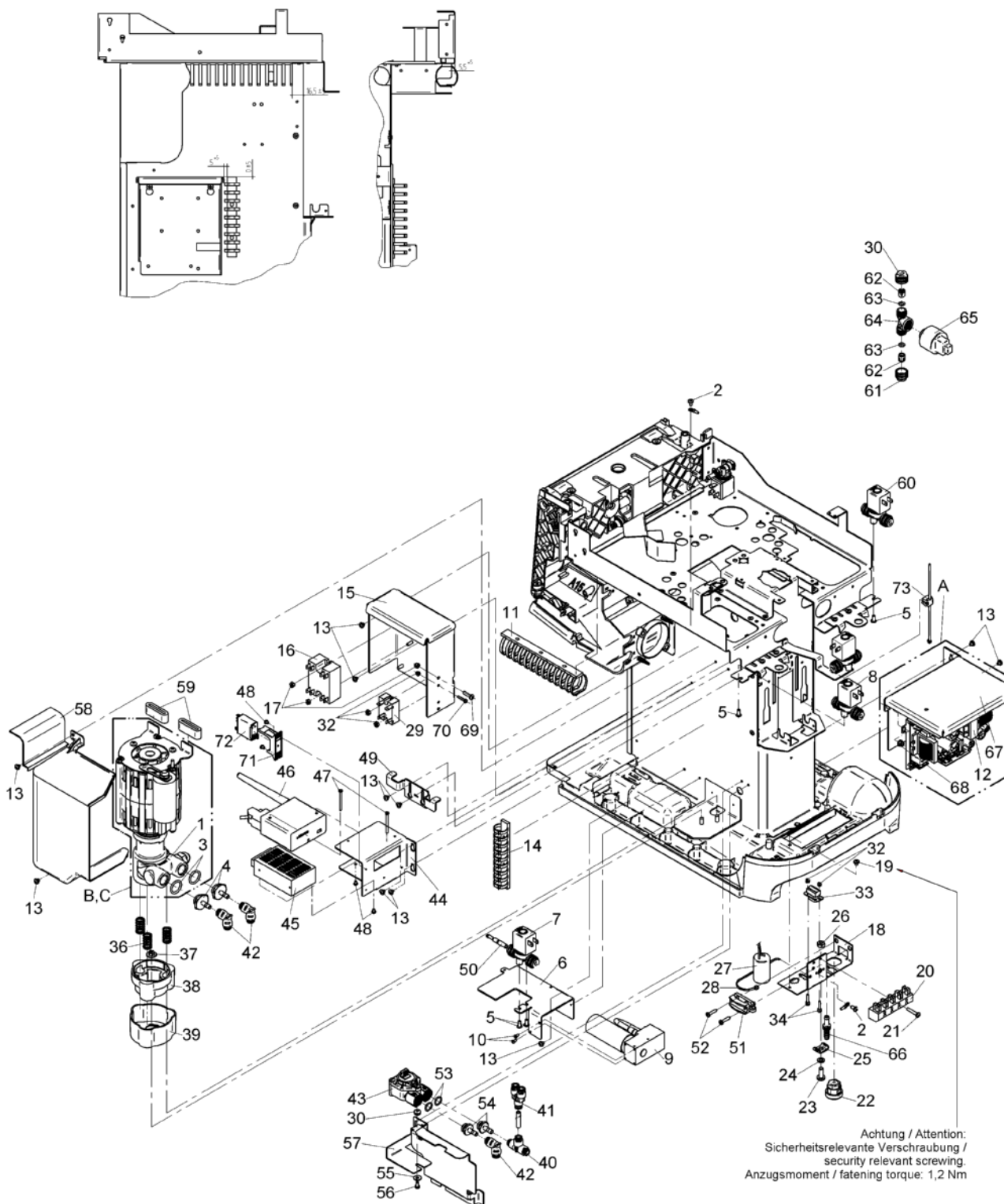
Pos.	Art.-Nr. Art. no.	Bezeichnung Tech-Info Service-Info	Designation Tech-Info Service-Info	EA1	EA2
A	33.2822.7499	Sicherheitsgruppe	safety assembly	1	-



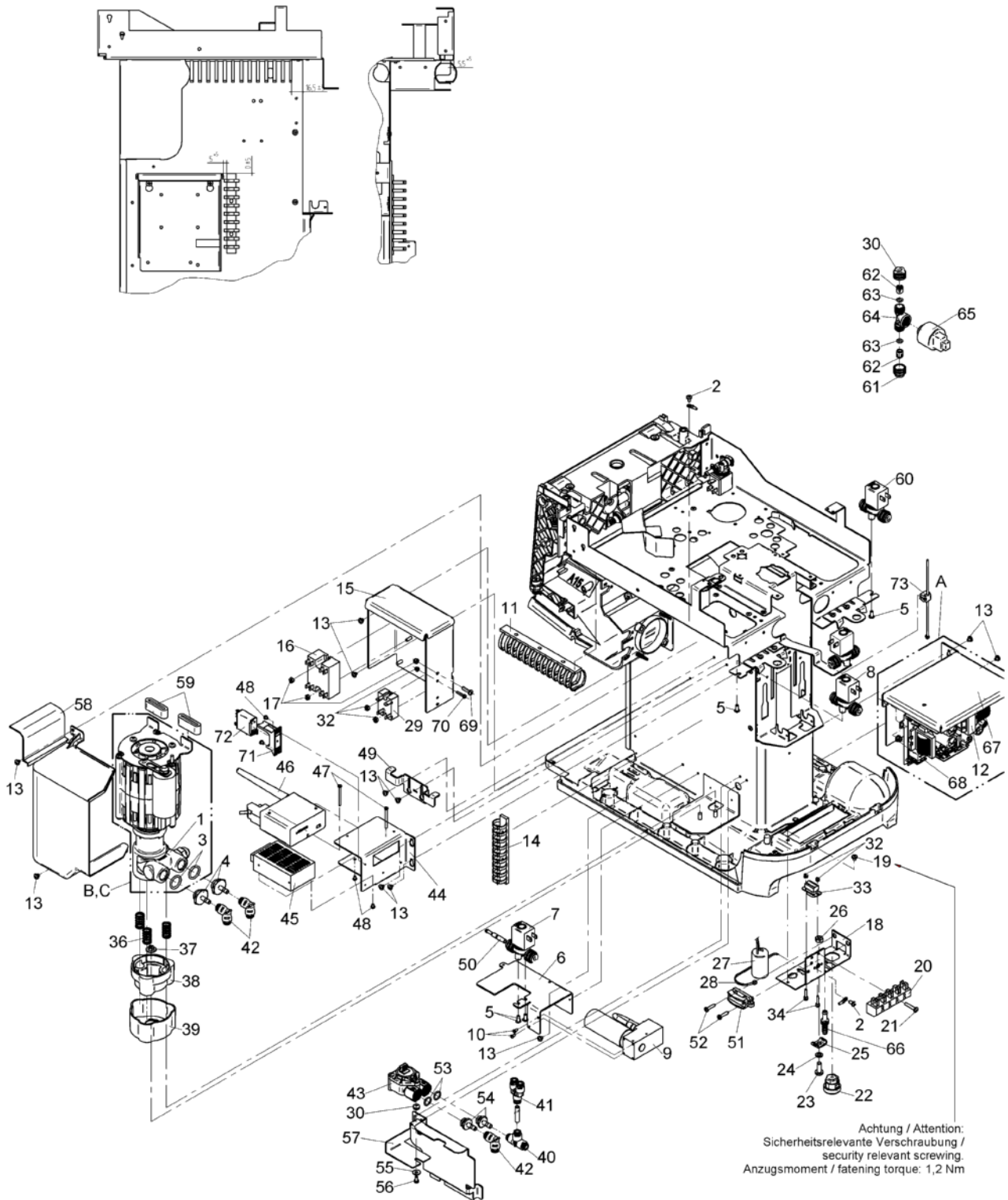
Pos.	Art.-Nr. Art. no.	Bezeichnung Tech-Info Service-Info	Designation Tech-Info Service-Info	EA1	EA2
1	33.2673.0000	Pumpenkopf	pump head	-	-
2	00.0047.3358	Flkpf-Schraube ISO 7045-M 4x 6-1.4301-H	pan head screw ISO 7045-M 4x 6-1.4301-H	-	-
3	33.0395.5000	O-Ring 17,12x2,62 EPDM	O-ring, 17.12x2.62 EPDM	-	-
4	33.2587.3000	Nippel-Steckanschluss I 6-G3_8 3/8 auf 6er	nipple I 6-G3_8 3/8 to 6-way	-	-
5	00.0047.3653	EJOT PT-Schraube KA 40x10 WN 1411-A2	EJOT PT-screw KA 40x10 WN 1411-A2	-	-
7	33.XXXX.XXXX	Hinweis: Luftventil Steamer Ventil 18, s. Magnetventil Einzelventile u. Rohrplan	Note: air valve steamer valve 18 see drawing single valves	-	-
8	33.XXXX.XXXX	Hinweis: Schäumerspülventil Ventil 9, s. Magnetventil Einzelventile u. Rohrplan	Note: foamer rinsing valve valve 9 see drawing single valves	-	-
9	33.2595.0600	Luftpumpe mit Blende 0,6 mm, Ausführung Auto/EasySteam	air pump with orifice 0.6 mm, Auto Steam/Easy Milk model	-	-
9	33.2860.0000	Blende 0,6 mm, mit Schlauch nur Ersatzteil	aperture 0.6 mm, with hose only spare part	-	-
9	33.2369.3000	Blende 0,6 mm	aperture 0.6 mm	-	-
9	33.0649.3000	Kabelbinder	cable clip	-	-
10	00.0047.3316	Flkpf-Schraube ISO 7045-M 3x 6-1.4301-H	pan head screw ISO 7045-M 3x 6-1.4301-H	-	-
11	33.2264.0000	Kabelkanal 160 mm lang	cable duct 160 mm long	-	-
13	00.0047.3355	Flkpf-Schraube ISO 7045-M 4x 4-1.4301-H Anzugsmoment 2,5 Nm	pan head screw ISO 7045-M 4x 4-1.4301-H fastening torque 2.5 Nm	-	-
16	33.2260.3000	Heizrelais	heating relay	-	1
16	33.XXXX.XXXX	Hinweis: Heizrelais, für USA	Note: heating relay, for USA	-	-
17	00.0047.2098	Sechskantmutter ISO 10511-M 4-1.4301	hexagonnut ISO 10511-M 4-1.4301	-	-
18	33.2635.5000	Winkel Aufnahme	angle holder	-	-



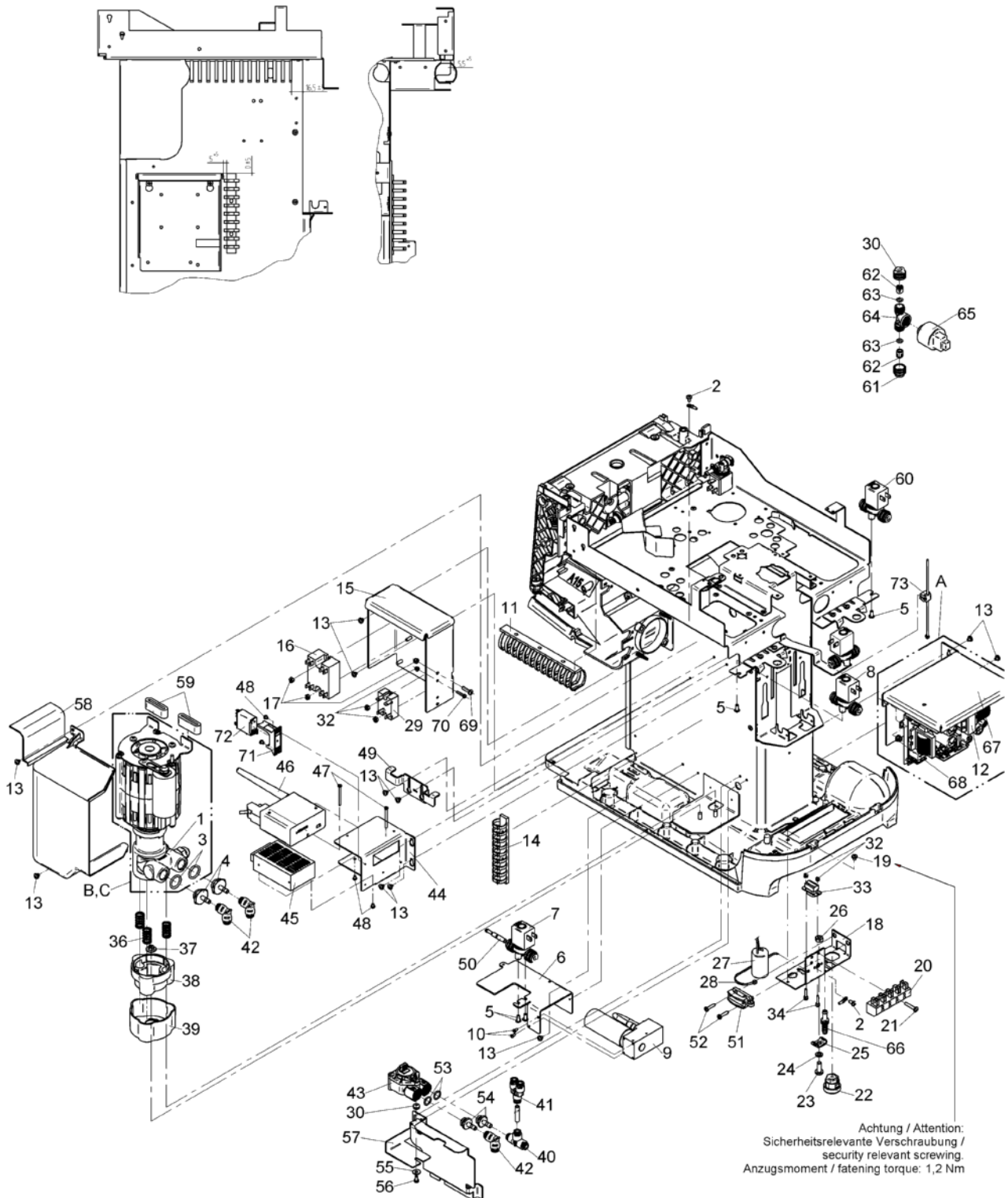
Pos.	Art.-Nr. Art. no.	Bezeichnung Tech-Info Service-Info	Designation Tech-Info Service-Info	EA1	EA2
19	00.0047.3356	Flkpf-Schraube ISO 7045-M 4x 5-1.4301-H Anzugsmoment 1,2 Nm	pan head screw ISO 7045-M 4x 5-1.4301-H fastening torque 1.2 Nm	-	-
20	33.1636.9000	Steck-Schraubleiste 3-polig, Standard 230 V und Japan 200 V/3 kW	terminal strip 3-polig, Standard 230 V und Japan 200 V/3 kW	-	-
20	33.2069.1000	Steckerleiste 5-polig, bei Ausführung 380-415 V	plug strip 5-pin, for implementation 380-415 V	-	-
20	33.0666.4000	Klemmleiste Ausführung Taiwan, Japan 6,0 kW	clamping strip 6.0 kW model, Taiwan, Japan	-	-
21	00.0047.3370	Flkpf-Schraube ISO 7045-M 4x22-1.4301-H Anzugsmoment 1,2 Nm	pan head screw ISO 7045-M 4x22-1.4301-H fastening torque 1.2 Nm	-	-
22	33.2264.4000	Kabeldurchführung bei Ausführung Standard 230V/3kW und Japan 200V/3kW	cable pass-through for implementation standard 230V/3kW and Japan 200V/3kW	-	-
22	33.2375.3000	Durchführungsstülle nur bei Ausführung 380-415 V	rubber funnel only for implementation 380-415 V	-	-
23	00.0047.3413	Flkpf-Schraube ISO 7045-M 6x16-1.4301-H	pan head screw ISO 7045-M 6x16-1.4301-H	-	-
24	00.0047.2257	Zahnscheibe DIN 6797-A 6,4-1.4300	tooth lock washer DIN 6797-A 6, 4-1.4300	-	-
25	33.2107.1100	Winkel	angle	-	-
26	00.0047.2055	Sechskantmutter ISO 4032-M 6-1.4301	hexagonnut ISO 4032-M 6-1.4301	-	-
27	33.2200.1000	Entstörglied nicht bei Ausführung USA	interference suppression element not for USA model	-	-
28	33.0649.3000	Kabelbinder	cable clip	-	-
29	33.4115.8000	Solid State Relais ab ca 05/2017	solid state relay starting around 05/2017	-	-
29	33.2025.8000	Solid State Relais bis ca. 05/2017	solid state relay through around 05/2017	1	-
30	33.2274.4000	Überwurfmutter, schwarz, 6 mm	union nut, black, 6 mm	-	-
32	00.0047.2097	Sechskantmutter ISO 10511-M 3-1.4301	hexagonnut ISO 10511-M 3-1.4301	-	-
33	33.2263.0000	Kabelsatz, serielle Schnittstelle	cable set, serial interface	-	-
34	33.1690.9000	Schraubensicherung serielle Schnittstelle	screw locker serial interface	-	-



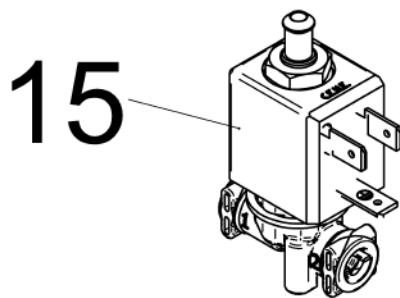
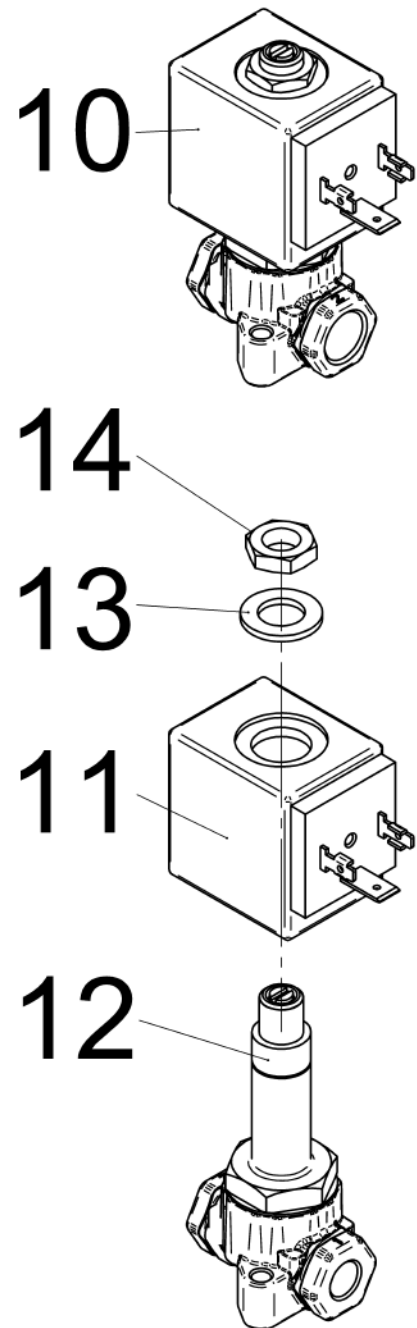
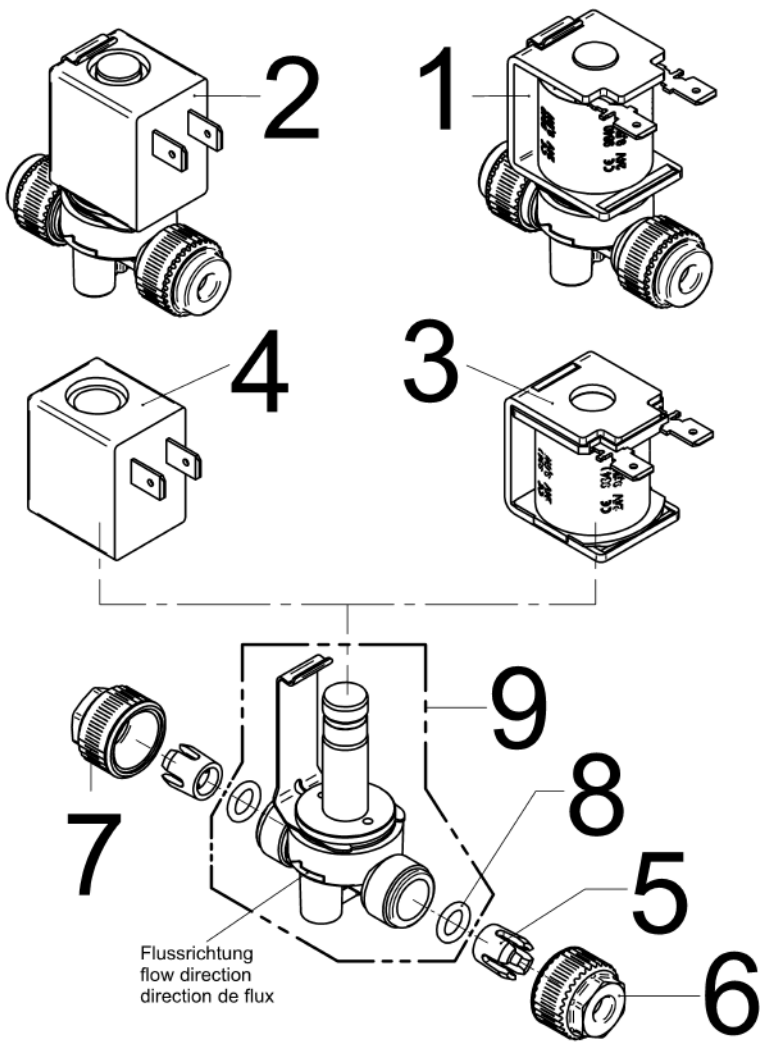
Pos.	Art.-Nr. Art. no.	Bezeichnung Tech-Info Service-Info	Designation Tech-Info Service-Info	EA1	EA2
36	33.0199.0000	Feder	spring	-	-
37	00.0047.2101	Comby-SHB-Mutter-M5-Selbstsichernd-A2K	Comby-SHB-nut-M5-Selbstsichernd-A2K	-	-
38	33.2354.7000	Aufnahme Pumpenkopf	holder pump head	-	-
39	33.4001.0000	Pumpenkopfaufnahme	pump head receiver	-	-
40	33.1445.7000	Steckanschluss T 6-6-6	plug-in connection T 6-6-6	-	-
41	33.2237.4000	Steckanschluss Y 6-6-6 Pulver-Kaltwasser-Zumischung	plug-in connection Y 6-6-6 powder and cold water admixture	-	-
42	33.2021.5000	Steckanschluss L 6-6	plug-in connection L 6-6	-	-
43	33.2263.8100	Durchflussmengenmesser	flow meter	-	1
45	33.2617.1000	Schaltnetzteil	switching power supply	-	-
46	33.2614.7200	RDA-Modul-m.Lizenz_3G	RDA-Modul-m.Licenc_3G	-	-
47	00.0047.3330	Flkpf-Schraube ISO 7045-M 3x30-1.4301-H	pan head screw ISO 7045-M 3x30-1.4301-H	-	-
48	00.0047.3312	Flkpf-Schraube ISO 7045-M 3x 4-A2-H	pan head screw ISO 7045-M 3x 4-A2-H	-	-
49	33.4115.7100	Winkel_Befestigung_Fluegelzellenpumpe Befestigung Espressopumpe	ANGLE_FIXING_VANE_CELL_PUMP fixation espresso pump	-	-
50	33.2468.6000	Nippel, Schlauch	plug, hose	-	-
51	33.0589.7000	Schelle, Deckel nur bei Ausführung 380-415 V	clamp, lid only for implementation 380-415 V	-	-
52	00.0047.1912	Blech-Shr ISO 7049-ST3, 5x19-C-H-1.4301 nur bei Ausführung 380-415 V	Sh.metal screw ISO 7049-ST3, 5x19-C-H-1.4 only for implementation 380-415 V	-	-
53	33.0395.4000	O-Ring 10,82x1,78 EPDM	O-ring, 10.82x1.78 EPDM	-	-
54	33.1445.6000	Steckanschluss I 6-G1_4 inklusive O-Ring Pos. 53	plug-in connection I 6-G1_4 incl. o-ring pos. 53	-	-
55	00.0047.2197	Scheibe ISO 7093-1-4-200HV-1.4301	washer ISO 7093-1-4-200HV-1.4301	-	-



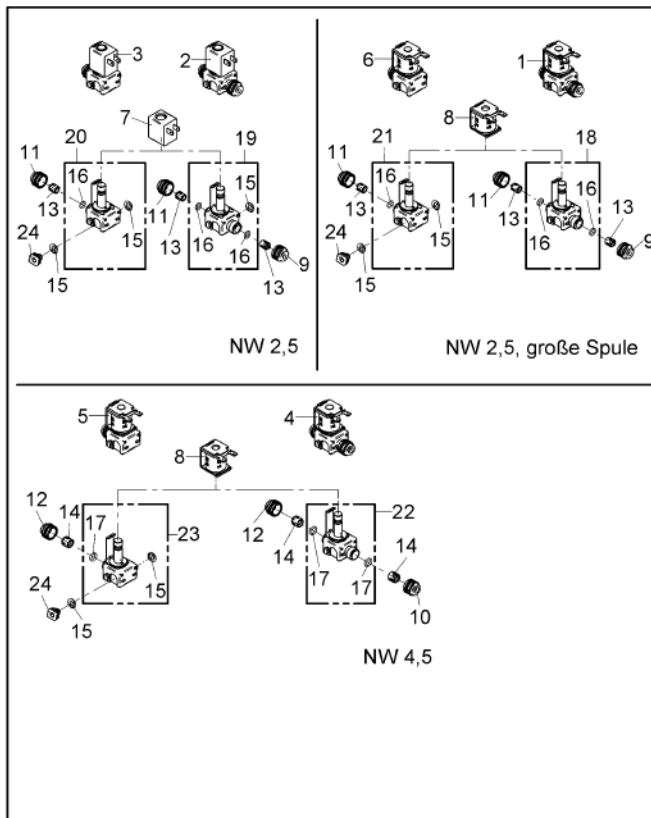
Pos.	Art.-Nr. Art. no.	Bezeichnung Tech-Info Service-Info	Designation Tech-Info Service-Info	EA1	EA2
56	00.0047.3627	EJOT PT-Schraube KA 40x 8-WN 1412-A2	EJOT PT-screw KA 40x 8-WN 1412-A2	-	-
57	33.4025.1000	Winkel, DFM Halter DFM	angle, flowmeter flow meter holder	-	-
58	33.4025.6000	Abdeckung Espressopumpe	cover espresso pump	-	-
59	00.0048.0683	Schlauch Schaumsilikon 15,0x3-5 hell 15mm lang	Hose foam silicone 15.0x3-5 bright length 15mm	-	-
60	33.XXXX.XXXX	Hinweis: Schok-Topping-Zumischventil kalt Ventil 14, s. Rohrplan u. Magnetventil Einzelventile	Note:	-	-
61	33.2274.1000	Überwurfmutter, weiß, 6mm weiss	union nut, white, 6 mm white	5	-
62	33.2274.2000	Klemmring	clamping ring	-	-
63	33.2274.0000	O-Ring 6,07x1,78 FKM	O-ring, 6.07x1.78 FKM	-	-
64	33.2354.6000	Grundkörper Drucksensor	base body pressure sensor	-	-
65	33.4028.3000	Drucksensor 16 bar	pressure sensor 16 bar	-	-
66	33.4107.4000	Nippel Dynamic Milk	plug Dynamic Milk	-	-
69	00.0047.3365	Flkpf-Schraube ISO 7045-M 4x16-1.4301-H	pan head screw ISO 7045-M 4x16-1.4301-H	-	-
70	00.0047.3322	Flkpf-Schraube ISO 7045-M 3x16-1.4301-H	pan head screw ISO 7045-M 3x16-1.4301-H	-	-
71	33.4039.7000	Relaissockel nur bei Ausführung MDB	relay socket only for implementation MDB	-	-
72	33.4039.6000	Relais nur bei Ausführung MDB	relay only for implementation MDB	-	-
73	33.4218.7000	Kabelbinder mit Kantenclip	cable tie with edge clip	-	-
99	33.2597.8000	Adapterkabel serielle Schnittstelle	adapter cable serial interface	-	-
99	33.9718.7000	Kabel, sonstiges VKS, ISB, MC3, serielle Schnittstelle	cable, other VKS, ISB, MC3, serial interface	-	-
99	33.2632.5000	Adapter Gender-Changer für Patchkabel, serielle Schnittstelle	Adaptor gender changer for patch cable, serial interface	-	-



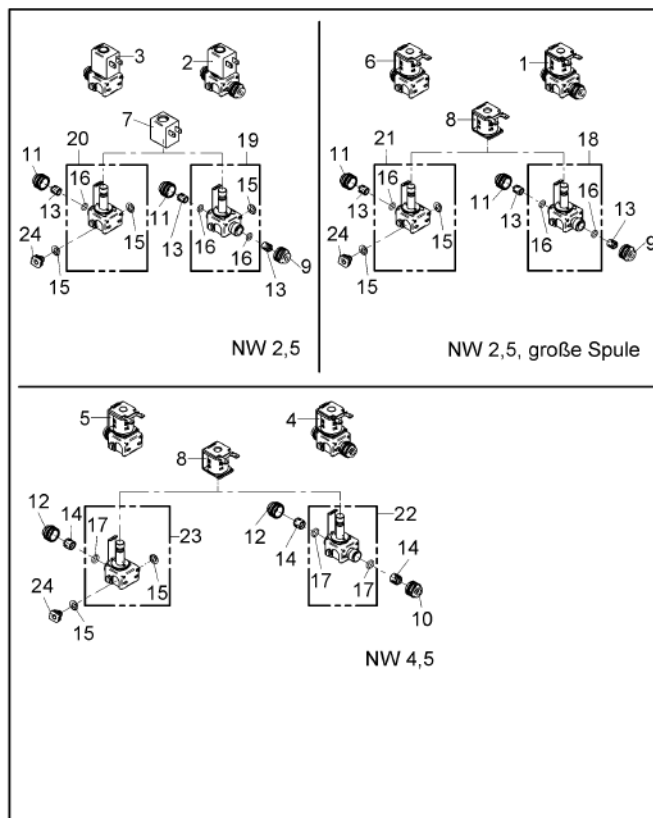
Pos.	Art.-Nr. Art. no.	Bezeichnung Tech-Info Service-Info	Designation Tech-Info Service-Info	EA1	EA2
A	33.2628.3199	Stromversorgung, mit Winkel, kpl. 120 V/230 V, umschaltbar, nur Ersatzteil	power supply, with angle, compl. 120 V/230 V, switchable, only spare part	-	1
B	33.2921.4099	Flügelzellenpumpe balanced, nur Ersatzteil	vane type pump balanced, only spare part	-	-
C	33.2921.4199	Flügelzellenpumpe balanced-Japan, nur bei Ausführung Japan 200V/3kW, nur Ersatzteil	vane type pump balanced-Japan, only for implementation Japan 200V/3kW, only spare part	-	-



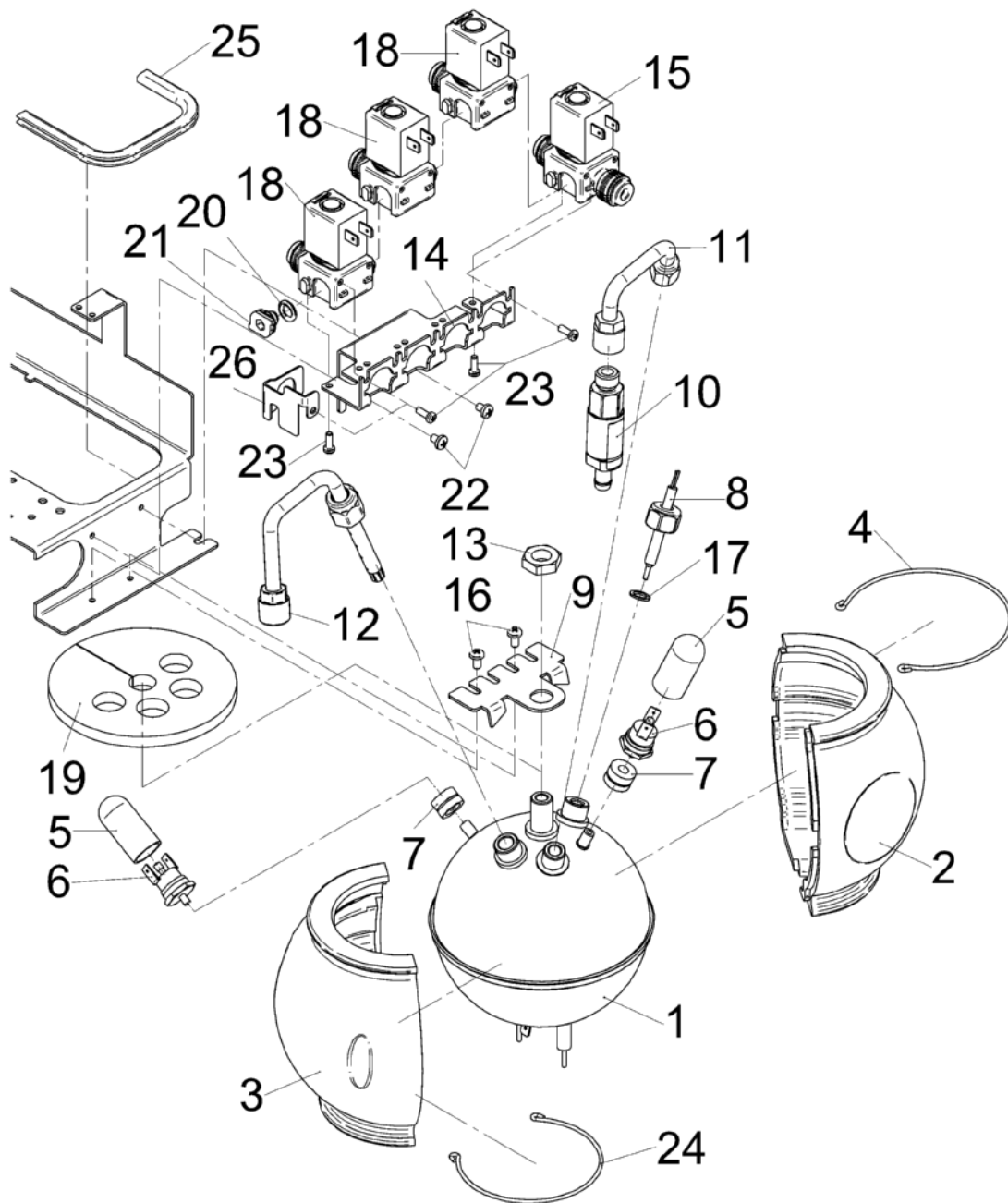
Pos.	Art.-Nr. Art. no.	Bezeichnung Tech-Info Service-Info	Designation Tech-Info Service-Info	EA1	EA2
3	33.2274.7000	Magnetkörper groß, nicht ummantelt , für Ventile 33 2273 5000 und 33 4070 8000	magnet body large, not encased, for valves 33 2273 5000 and 33 2273 5000	-	2
4	33.2273.8000	Magnetkörper ummantelt - klein, für Ventil 33 2273 6000	magnet body housed-small	-	-
5	33.2274.2000	Klemmring für 6er Anschluss, für Ersatzventile 33 2273 9000, 33 2274 5000 und 33 4070 9000	clamping ring for 6mm connection, for spare valves 33 2273 9000, 33 2274 5000 and 33 4070 9000	-	1
6	33.2274.1000	Überwurfmutter, weiß, 6mm für Ersatzventile 33 2273 9000, 33 2274 5000 und 33 4070 9000	union nut, white, 6 mm for spare valves 33 2273 9000, 33 2274 5000 and 33 4070 9000	-	1
7	33.4084.9000	Überwurfmutter für 6er Anschluss, für Ersatzventil 33 4070 9000, gelb	union nut for 6mm connection, for spare valve 33 4070 9000, yellow	5	-
7	33.2274.4000	Überwurfmutter, schwarz, 6 mm für Ersatzventile 33 2273 9000 und 33 2274 5000	union nut, black, 6 mm for spare valves 33 2273 9000 and 33 2274 5000	-	5
8	33.2274.0000	O-Ring 6,07x1,78 FKM für 6er Anschluss, für Ersatzventile 33 2273 9000, 33 2274 5000 und 33 4070 9000	O-ring, 6.07x1.78 FKM for 6mm connection, for spare valves 33 2273 9000, 33 2274 5000 and 33 4070 9000	-	1
9	33.4070.9000	Ventil 2/2 NW2,5 -10bar, ohne Spule Ersatzventil ohne Magnet, NW 2,5 mm, 10 bar (33 4070 8000)	valve 2/2 NW2.5?10 bar, no solenoid spare valve no magnet, LW 2.5 mm, 10 bar (33 4070 8000)	2	-
9	33.2273.9000	Ventil 2/2 NW2,5 Hub 0,75-10 bar, o.Spule Ersatzventil ohne Magnet, NW 2,5 mm, Hub 0,75 mm (33 2273 6000)	valve 2/2 id2.5 stroke0.75-10bar no coil spare valve no magnet, LW 2.5 mm, stroke 0.75 mm (33 2273 6000)	-	2
9	33.2274.5000	Ventil 2/2 NW2,5 Hub 1,2, ohne Spule Ersatzventil ohne Magnet, NW 2,5 mm, Hub 1,20 mm (33 2273 5000)	valve 2/2 NW2.5 stroke 1.2, no solenoid spare valve no magnet, LW 2.5 mm, stroke 1.20 mm (33 2273 5000)	-	2
11	33.4069.2000	Magnetkörper 12 W, für Ventil 33 4007 4000	magnet body 12 W, for valve 33 4007 4000	-	-
12	33.4069.4000	Prop-Ventil 2/2 NW3,0, o. Spule Ersatzventil ohne Magnet	prop. valve 2/2 NW3.0, no coil spare valve no magnet	-	-
13	00.0047.2146	Scheibe ISO 7092-10-1.4301	washer ISO 7092-10-1.4301	-	-
14	33.2381.0100	Sechskantmutter G1/8	hexagon nut G1/8	-	-
15	33.4011.6000	Ventil 2/2 NW1,4 Hub 1,0 NO	valve 2/2 NW1.4 stroke 1.0 NO	-	-



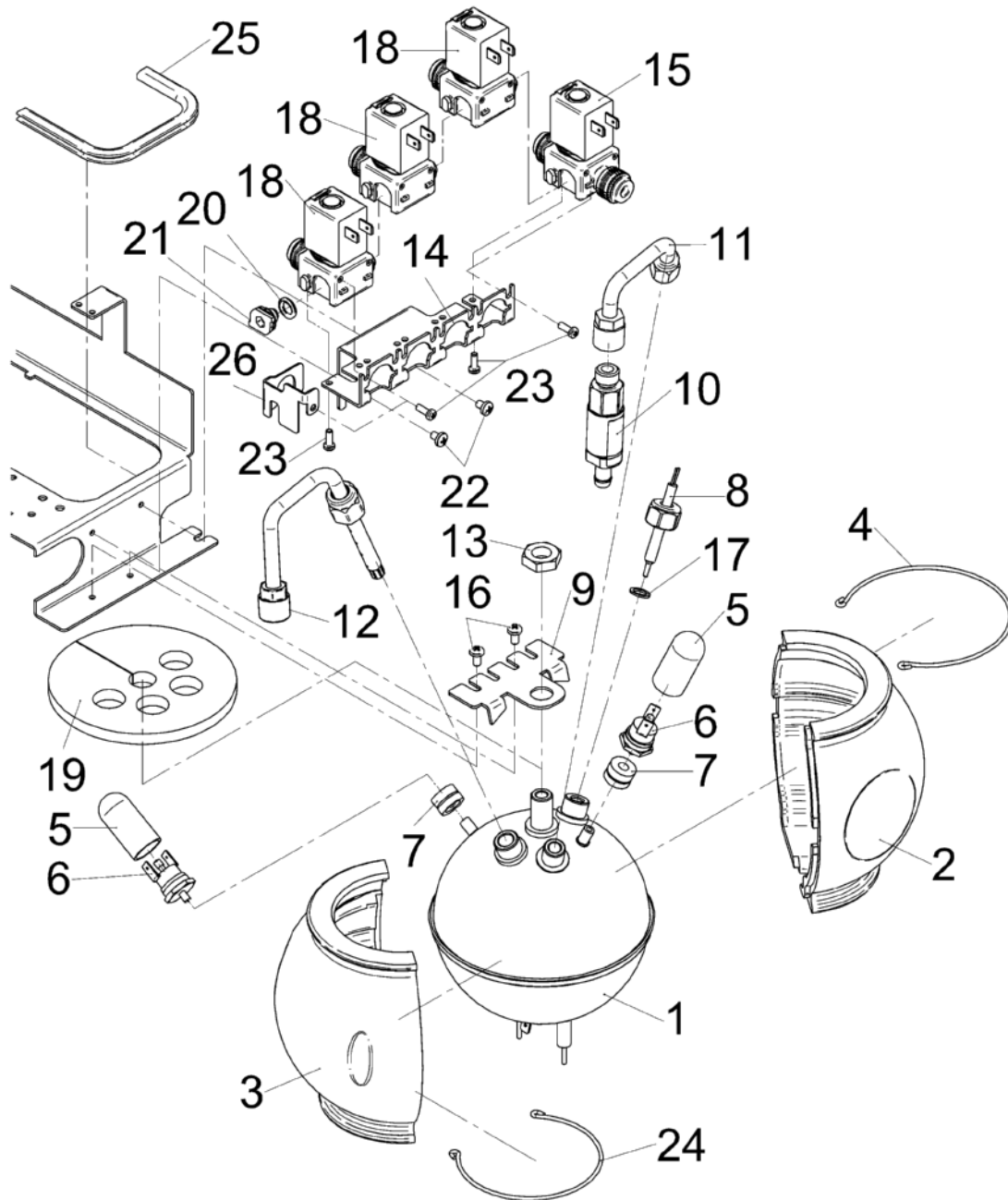
Pos.	Art.-Nr. Art. no.	Bezeichnung Tech-Info Service-Info	Designation Tech-Info Service-Info	EA1	EA2
7	33.2273.8000	Magnetkörper ummantelt, kleine Spule, für Ventil 33 2641 3X00	magnet body small	-	-
8	33.2274.7000	Magnetkörper nicht ummantelt, für Ventile 33 2641 4X00 und 33 4081 3X00	magnet body not encased, for spare valves 33 2641 4X00 and 33 4081 3X00	-	-
9	33.2274.1000	Überwurfmutter, weiß, 6mm für Ersatzventil 33 2694 0X00 und 33 4081 4X00	union nut, white, 6 mm for spare valves 33 2694 0X00 and 33 4081 4X00	-	-
10	33.2275.0000	Überwurfmutter, weiß, 8 mm für Ersatzventil 33 2694 1000	union nut, white, 8 mm for spare valve 33 2694 1000	-	-
11	33.2274.4000	Überwurfmutter, schwarz, 6 mm für Ersatzventile 332694 0X00 und 33 4081 4X00	union nut, black, 6 mm for spare valves 332694 0X00 and 33 4081 4X00	-	-
12	33.2275.1000	Überwurfmutter, schwarz, 8 mm für Ersatzventil 33 2694 1000	union nut, black, 8 mm for spare valve 33 2694 1000	-	-
13	33.2274.2000	Klemmring für 6er Anschluss, für Ersatzventile 332694 0X00 und 33 4081 4X00	clamping ring for 6mm connection, for spare valves 332694 0X00 and 33 4081 4X00	-	-
14	33.2275.2000	Klemmring für 8er Anschluss, für Ersatzventil 33 2694 1000	clamping ring for 8mm connection, for spare valve 33 2694 1000	-	-
15	33.4004.2000	O-Ring 7,60x2,40 FKM	O-ring, 7.60x2.40 FKM	-	1
16	33.2274.0000	O-Ring 6,07x1,78 FKM für 6er Anschluss, für Ersatzventile 332694 0X00 und 33 4081 4X00	O-ring, 6.07x1.78 FKM for 8mm connection, for spare valves 332694 0X00 and 33 4081 4X00	-	-
17	33.2275.3000	O-Ring 8,07x1,78 FKM für 8er Anschluss, für Ersatzventil 33 2694 1000	O-ring, 8.07x1.78 FKM for 8mm connection, for spare valve 33 2694 1000	-	-
18	33.4081.4000	Ventil 2/2 NW2,5 verkett., Eing. o.gr.Sp Ersatzventil ohne Spule, verkettbar, Hub 0,75 mm (Eingang) für große Spule	valve 2/2 id2.5linked, in, no large coil spare valve without solenoid, linkable, stroke 0.75 mm (input), for large solenoid	-	2
19	33.2694.0100	Ventil 2/2 NW2,5 verkett., Ausg. o. Sp verkettbar, Ausgang	valve 2/2 i.d.2.5 linked, out no coil linkable, output	2	-
20	33.2694.0200	Ventil 2/2 NW2,5 verkettbar, ohne Spule Ersatzventil, verkettbar, Hub 0,75 mm	valve 2/2 NW2.5, linked, no solenoid spare valve, linkable, stroke 0.75 mm	-	-
21	33.4081.4200	Ventil 2/2 NW2,5 verkett., o. gr. Spule Ersatzventil ohne Spule, verkettbar, Hub 0,75 mm, für große Spule	valve 2/2 i.d.2.5 linked, no large coil spare valve without solenoid, linkable, stroke 0.75 mm, for large solenoid	-	2
22	33.2694.1000	Ventil 2/2 NW4,5 verkett., Eingang o. Sp Ersatzventil ohne Spule, verkettbar, Hub 1,20 mm (Eingang), für große Spule	valve 2/2 i.d.4.5 linked, in no coil spare valve without solenoid, linkable, stroke 1.20 mm (input), for large solenoid	-	2



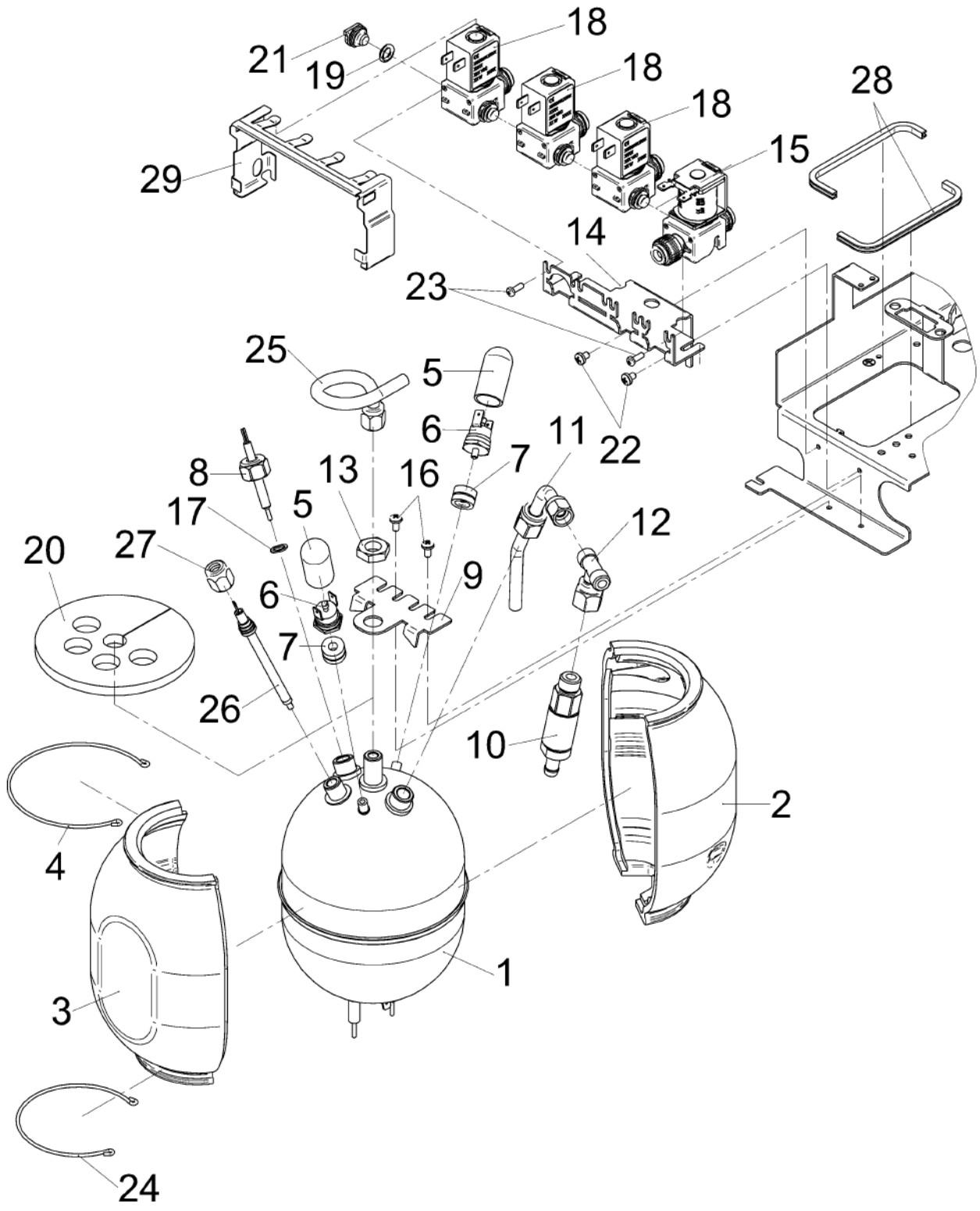
Pos.	Art.-Nr. Art. no.	Bezeichnung Tech-Info Service-Info	Designation Tech-Info Service-Info	EA1	EA2
23	33.2694.1200	Ventil 2/2 NW4,5 verkett., o. gr. Spule Ersatzventil ohne Spule, verkettbar, Hub 1,20 mm, für große Spule	valve 2/2 i.d.4.5 linked, no large coil spare valve without solenoid, linkable, stroke 1.20 mm, for large solenoid	2	-
24	33.2641.5000	Verschlussstopfen	locking stopper	-	5



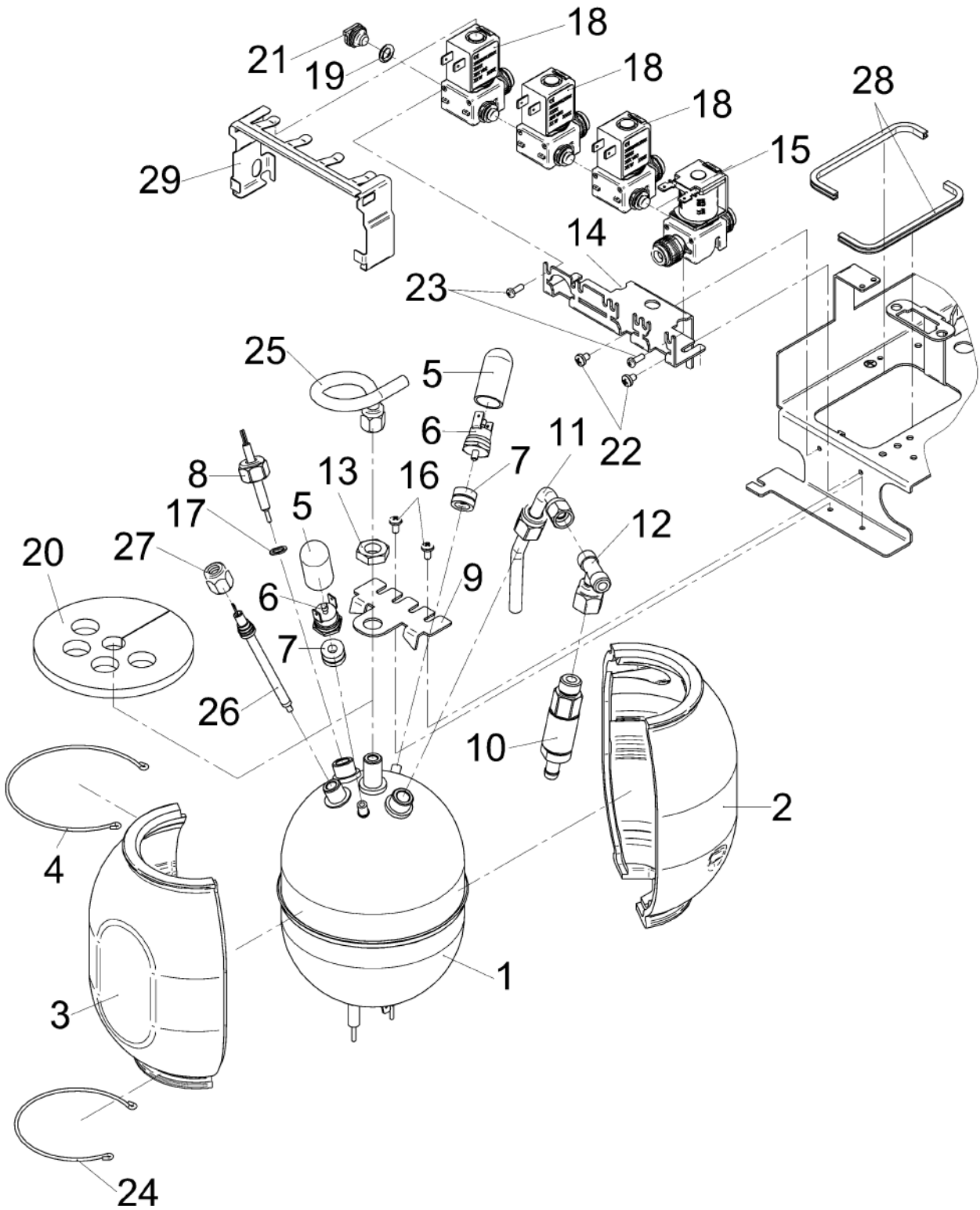
Pos.	Art.-Nr. Art. no.	Bezeichnung Tech-Info Service-Info	Designation Tech-Info Service-Info	EA1	EA2
1	33.2276.5099	HW-Boiler 0,8 L, 240 V-3590 W nur Ausführung Europa 400 V und USA,	hot water boiler 0.8 L, 240 V-3590 W only for Europe model 400 V and USA	-	-
1	33.2276.9099	HW-Boiler 0,8 L, 200 V-2900 W nur Ausführung Japan	hot water boiler 0.8 L, 200 V-2900 W only for Japan model	-	-
1	33.2276.6199	HW-Boiler 0,8 L, 230 V-2900 W, UK mit Zertifikat	Hot water boiler 0,8 l, 230 V-2900 W, UK with certificate	-	-
1	33.2276.6099	HW-Boiler 0,8 L, 230 V-2900 W	hot water boiler 0,8L_230V-2900W	-	-
2	33.2616.3100	Isolierung mit Loch	insulation with hole	-	-
3	33.2616.3000	Isolierung	insulation	-	-
4	33.4003.6000	Bügel, Metall 93,5 mm	bracket, metal 93.5 mm	-	-
5	33.2263.5000	Schutztüle	protective sleeve	-	-
6	33.2688.7000	Sicherheitstemperaturbegrenzer max. Anzugsmoment 100 Ncm	safety temperature limiter max. fastening torque 100 Ncm	-	-
7	33.7006.5135	Klixonbefestigung	Klixon mount	-	-
8	33.2629.4000	Temperaturfühler NTC, Ansprechzeit kurz	temperature sensor NTC, fast response time	-	-
9	33.2315.4200	Winkel, Kesselhalterung Kesselhalterung	angle, boiler holder boiler support	-	-
10	33.2297.0099	Sicherheitsventil 16 bar	safety valve 16 bar	-	1
10	33.2297.0199	Sicherheitsventil 16 bar, UK Zertifikat	safety valve 16 bar, UK certificate	-	-
11	33.2298.7000	Rohr, kpl. kpl.	pipe, compl. compl.	-	-
12	33.2272.1000	Rohr, kpl. Heißwasser	pipe, compl. hot water	-	1
13	33.2254.5000	Sechskantmutter, M12x1, SW17 M12x1-SW17	hexagon nut, M12x1, WAF17 M12x1-SW17	-	-
14	33.2642.5000	Winkel	angle	-	-
16	00.0047.3356	Flkopf-Schraube ISO 7045-M 4x 5-1.4301-H	pan head screw ISO 7045-M 4x 5-1.4301-H	-	-



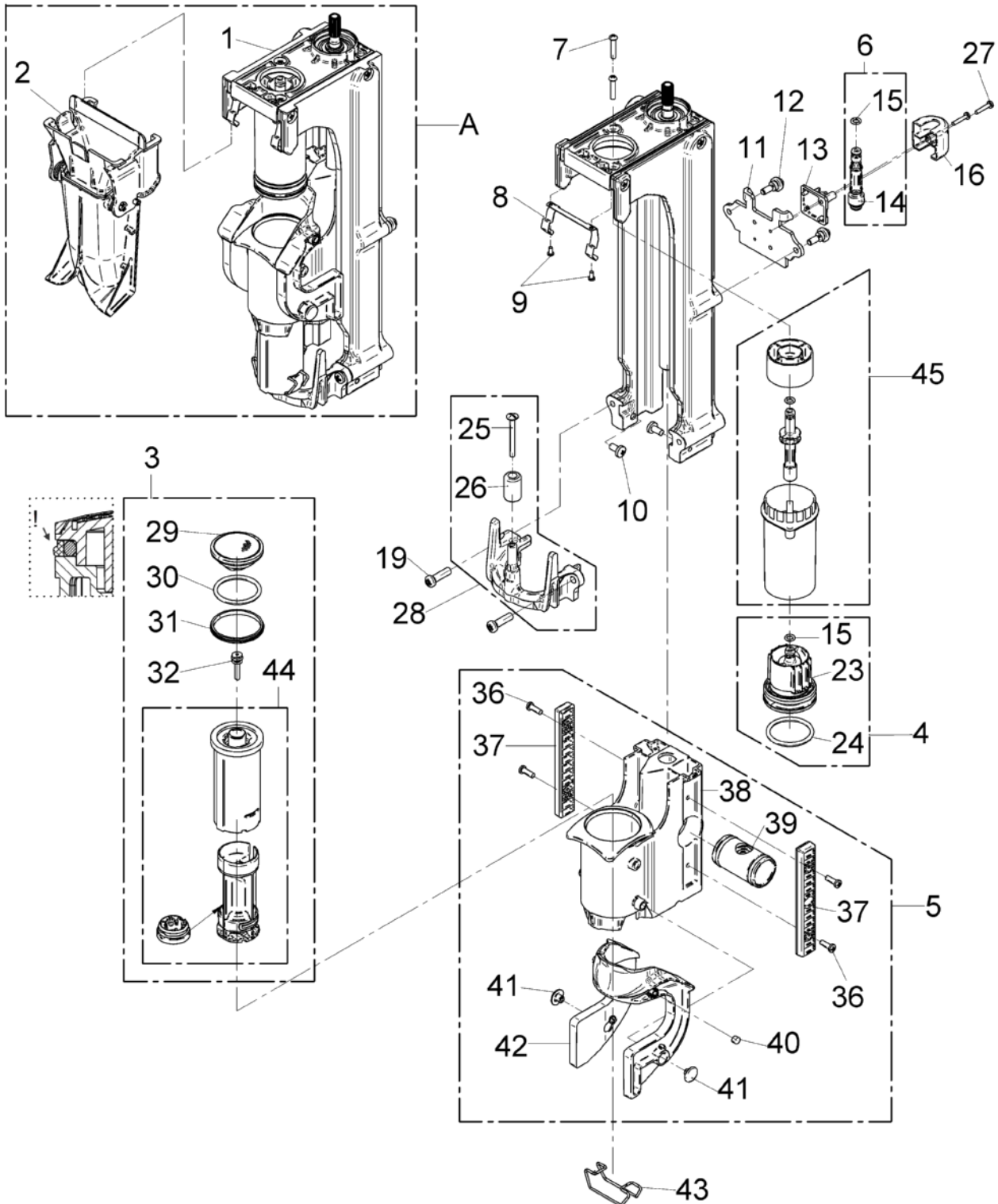
Pos.	Art.-Nr. Art. no.	Bezeichnung Tech-Info Service-Info	Designation Tech-Info Service-Info	EA1	EA2
17	33.7006.8423	Flachdichtung 8/11.5x1 Cu	flat seal 8/11.5x1 Cu	-	-
19	33.2644.4000	Kesselisolierung, Deckel	boiler insulation, lid	-	-
22	00.0047.3355	Flkpf-Schraube ISO 7045-M 4x 4-1.4301-H	pan head screw ISO 7045-M 4x 4-1.4301-H	-	-
23	00.0047.3675	EJOT DELTA PT-Schraube WN 5412-H35x10 A2	oval head tapping screw, for plastic D 3	-	-
24	33.4003.7000	Bügel, Metall 79 mm	bracket, metal 79 mm	-	-
25	00.0048.0093	Kantenschutz PVC schwarz Klemb. 1,0 mm 175 mm lang	edge protection PVC black clamp. 1, 0 mm 175 mm long	-	-
26	33.4335.4000	Winkel, Abdeckung	angle, cover	-	-



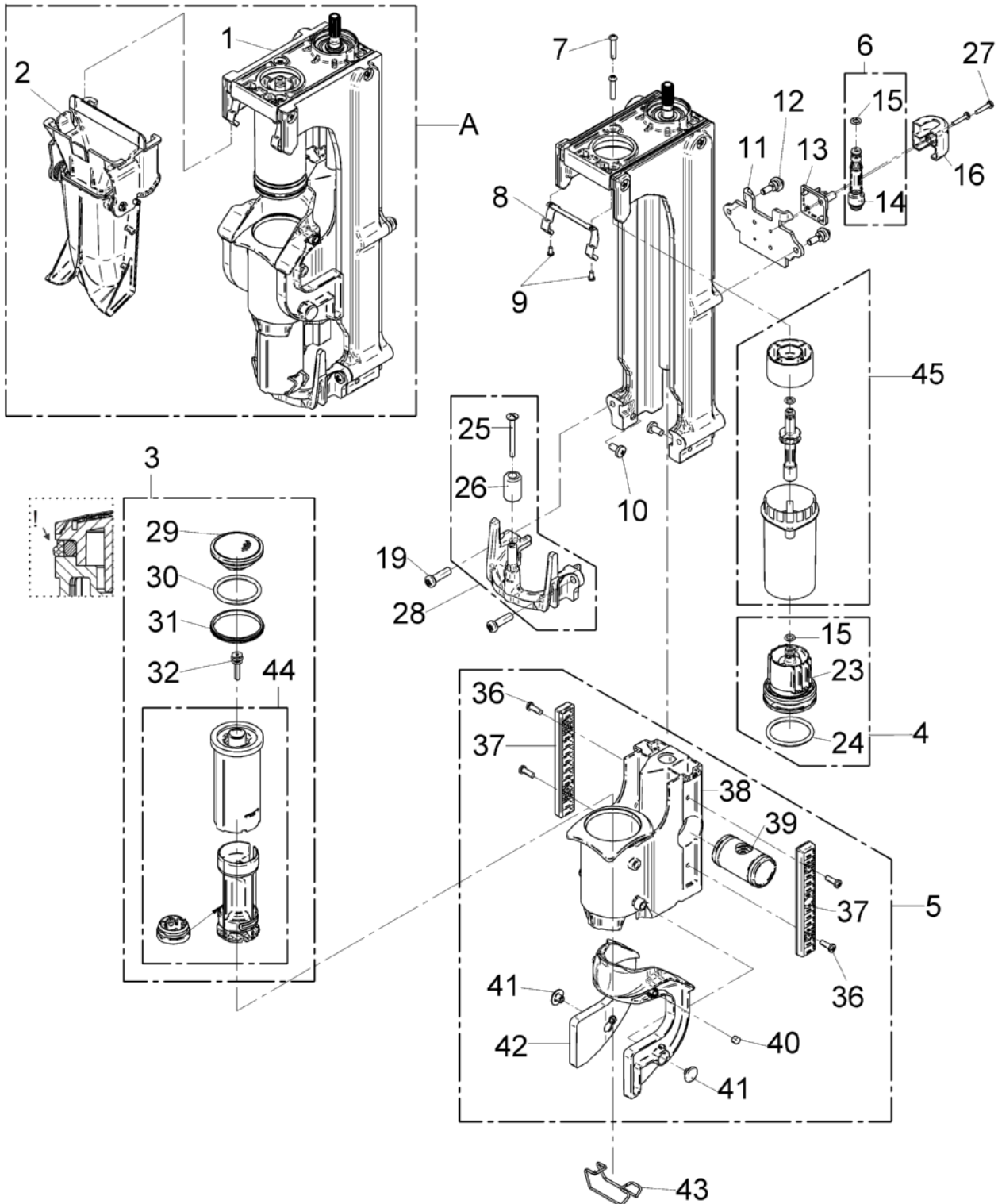
Pos.	Art.-Nr. Art. no.	Bezeichnung Tech-Info Service-Info	Designation Tech-Info Service-Info	EA1	EA2
1	33.2277.9099	Dampfkessel 1,2 L, 200 V-2900 W nur Ausführung Japan	steam boiler 1.2 L, 200 V-2900 W only for Japan model	-	-
1	33.2277.3099	Dampfkessel 1,2 L, 240 V-5350 W nur Ausführung USA	steam boiler 1.2 L, 240 V-5350 W only for USA model	-	-
1	33.2277.6199	Dampfkessel 1,2 L, 230 V-2900 W, UK mit Zertifikat	Steam Boiler 1,2 L, 230 V-2900 W, UK with certificate	-	-
1	33.2277.6099	Dampfkessel 1,2 L, 230 V-2900 W 240 V-3,158 kW/220 V-2,653 kW/208 V-2,372 kW	steam boiler 1,2 L, 230 V-2900 W 240 V-3,158 W / 220 V-2,653 W/ 208 V-2,372 W	-	-
2	33.2616.2100	Isolierung mit Loch	insulation with hole	-	-
3	33.2616.2000	Isolierung	insulation	-	-
4	33.4003.6000	Bügel, Metall 93,5 mm	bracket, metal 93.5 mm	-	-
5	33.2263.5000	Schutztüle	protective sleeve	-	1
6	33.2688.7000	Sicherheitstemperaturbegrenzer max. Anzugsmoment 100 Ncm	safety temperature limiter max. fastening torque 100 Ncm	-	2
7	33.7006.5135	Klixonbefestigung	Klixon mount	-	2
8	33.2629.4000	Temperaturfühler NTC, Ansprechzeit kurz	temperature sensor NTC, fast response time	-	1
9	33.2315.4200	Winkel, Kesselhalterung Kesselhalterung	angle, boiler holder boiler support	-	-
10	33.2879.9199	Sicherheitsventil 5 bar, UK Zertifikat	safety valve 5 bar, UK certificate	-	-
10	33.2879.9099	Sicherheitsventil 5 bar	safety valve 5 bar	-	1
11	33.2298.6000	Rohr kpl.	pipe compl.	-	-
12	33.2646.6000	Verschraubung, T	threaded connector, T	-	1
13	33.2254.5000	Sechskantmutter, M12x1, SW17 M12x1-SW17	hexagon nut, M12x1, WAF17 M12x1-SW17	-	-
14	33.2642.5000	Winkel Ventilhalterung	angle valve fastening	-	-
16	00.0047.3356	Flkpf-Schraube ISO 7045-M 4x 5-1.4301-H	pan head screw ISO 7045-M 4x 5-1.4301-H	-	-



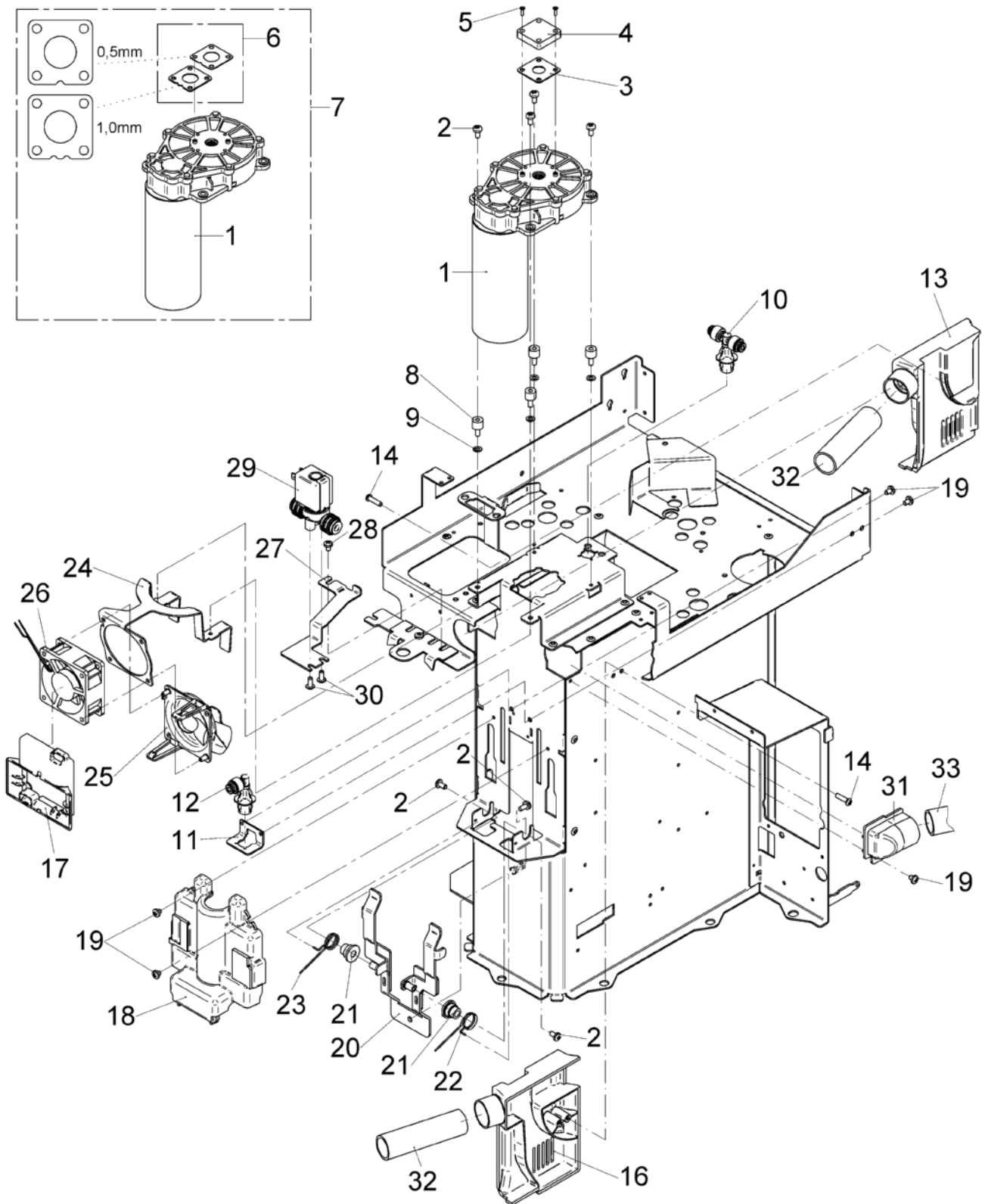
Pos.	Art.-Nr. Art. no.	Bezeichnung Tech-Info Service-Info	Designation Tech-Info Service-Info	EA1	EA2
17	33.7006.8423	Flachdichtung 8/11.5x1 Cu 8x11,5x1 Cu	flat seal 8/11.5x1 Cu 8x11,5x1 Cu	-	1
20	33.2644.4000	Kesselisolierung, Deckel	boiler insulation, lid	-	-
22	00.0047.3355	Flkopf-Schraube ISO 7045-M 4x 4-1.4301-H	pan head screw ISO 7045-M 4x 4-1.4301-H	-	-
23	00.0047.3675	EJOT DELTA PT-Schraube WN 5412-H35x10 A2	oval head tapping screw, for plastic D 3	-	-
24	33.4003.7000	Bügel, Metall 79 mm	bracket, metal 79 mm	-	-
25	33.2904.7000	Schlauch 5,0x1,5, PTFE, kpl.	hose 5.0x1.5, PTFE, compl.	-	1
26	33.2820.5199	Elektrode	electrode	-	-
27	33.2290.6000	Überwurfmutter M12x1	union nut M12x1	-	5
28	00.0048.0090	Kantenschutz PE natur für Bl.st.1, 3-2,2 125 mm lang	edge protection PE natur 1,3-2,2 125 mm long	-	-
29	33.4137.9000	Winkel Erdung Plunger	angle grounding, plunger	-	-



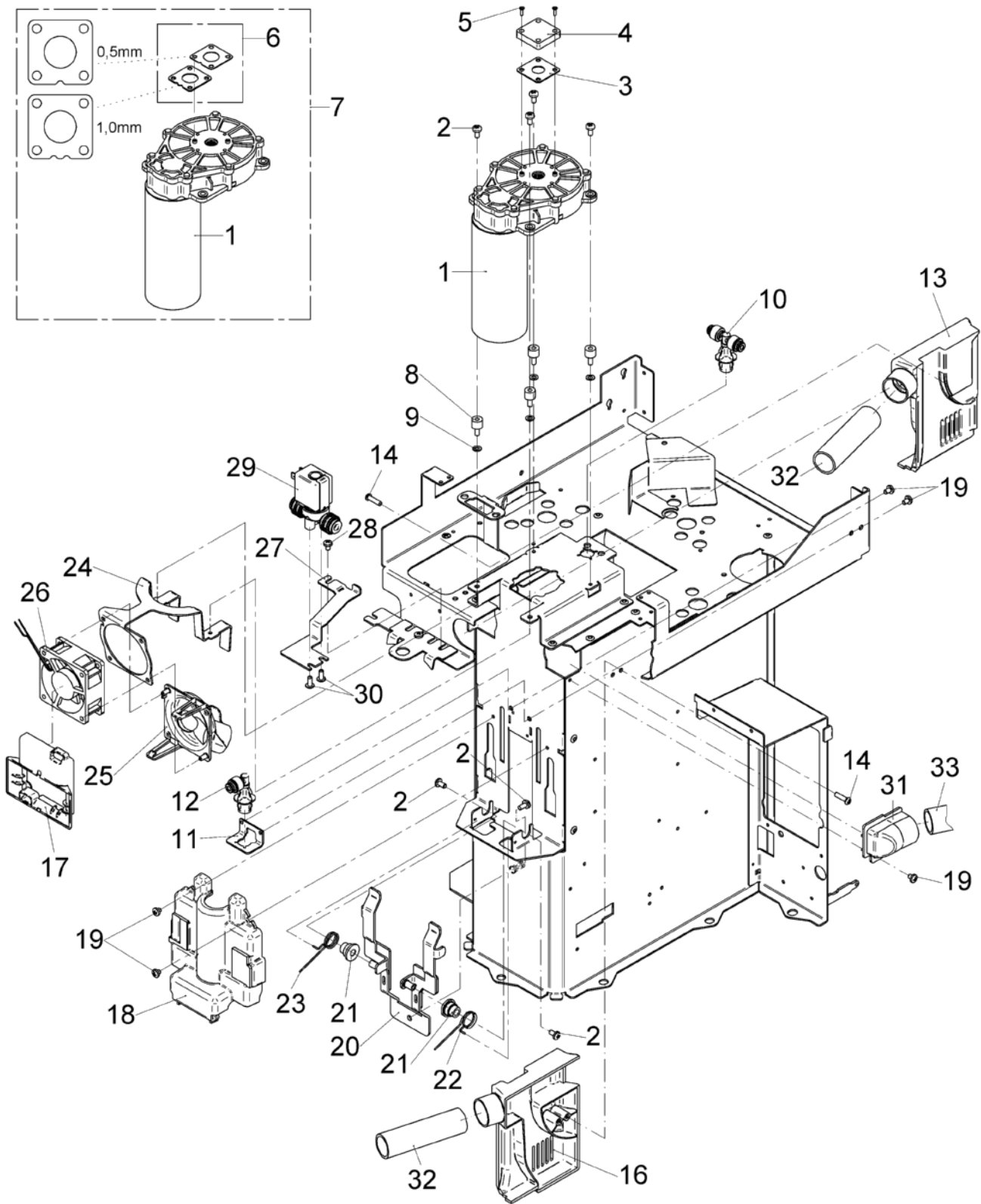
Pos.	Art.-Nr. Art. no.	Bezeichnung Tech-Info Service-Info	Designation Tech-Info Service-Info	EA1	EA2
1	33.2804.0000	HD-Brüher mit Verpackung, nur Ersatzteil	HD brewer with packaging, only spare part	1	-
2	33.2919.3099	Pulvertrichter kpl., nur Ersatzteil	powder funnel compl., only spare part	1	-
3	33.2920.5000	Kolben, unten HD, kpl., nur Ersatzteil	piston, bottom HD, compl., only spare part	1	-
4	33.2920.6000	Siebträger, oben HD, kpl., nur Ersatzteil	portafilter, top HD, compl., only spare part	1	-
5	33.2920.7000	Brühkammer	brewing chamber	1	-
6	33.2920.8000	Ersatzteilset, Wasseranschluss	spare parts set, water connection	1	-
7	00.0047.3661	EJOT PT-Schraube KA 40x20-WN 1412-A2	EJOT PT-screw KA 40x20-WN 1412-A2	-	-
8	33.7006.0887	Federblech Pulvertrichter	spring plate powder funnel	-	-
9	33.7006.2082	Linsenkopfschraube DIN7500CE-M3x6-Z	oval head screw DIN7500CE-M3x6-Z	-	-
10	00.0047.0946	Zylinderschraube DIN 7984-M 5x10-A2	Cylinder head screw DIN 7984-M 5x10-A2	-	-
12	33.7006.0929	Bolzen, Verriegelung	bolt, lock	-	-
13	33.7006.0884	Halterplatte Anschluss Brühwasser	support plate brewing water connection	-	-
15	33.0398.4000	O-Ring 5,28x1,78 EPDM SAG Nr. 062693, gefettet mit Molykotte 111 Mat. Nr. 00 0048 7705	O-ring, 5.28x1.78 EPDM SAG no. 062693, greased with Molykotte 111 mat. no. 00 0048 7705	5	-
16	33.7006.0883	Abdeckung Anschluss Brühwasser	cover brewing water connection	-	-
19	00.0047.0105	Zylinderschraube ISO 7048-M 6x20-A2	cheese head screw ISO 7048-M 6x20-A2	-	-
24	33.7006.0893	O-Ring 34,29x5,33 MVQ	O-ring, 34.29x5.33 MVQ	5	-
25	33.7006.0923	Becherschraube M4x40 Inox	round head screw M4x40 Inox	-	-
26	33.7007.4486	Hülse Rückhaltevorrichtung	sleeve restraint device	2	-
27	00.0047.3326	Flkpf-Schraube ISO 7045-M 3x20-1.4301-H	pan head screw ISO 7045-M 3x20-1.4301-H	-	-



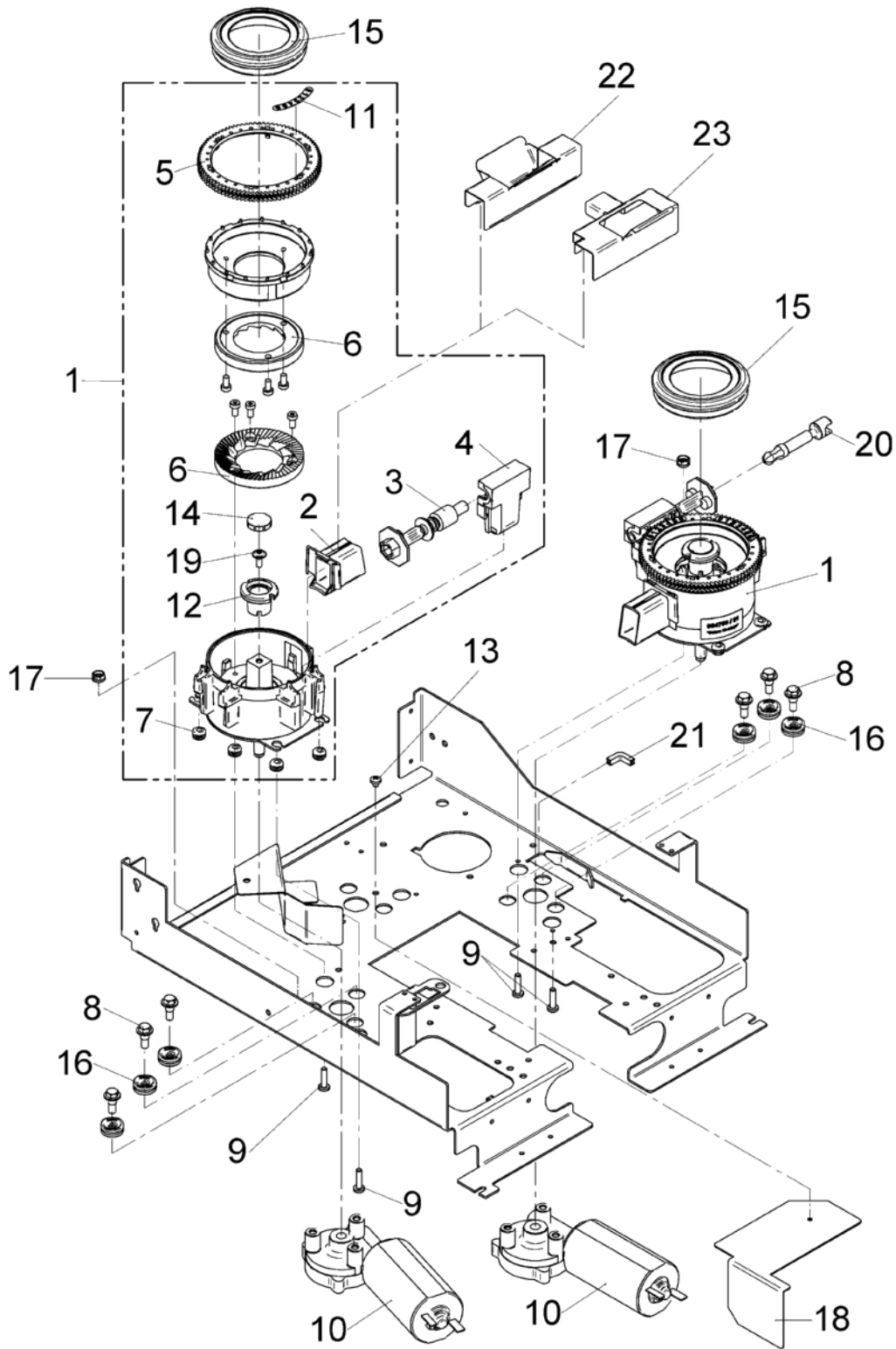
Pos.	Art.-Nr. Art. no.	Bezeichnung Tech-Info Service-Info	Designation Tech-Info Service-Info	EA1	EA2
29	33.7006.0847	Siebträger, unten, geschweißt	portafilter, bottom, welded	1	-
30	33.1290.8000	O-Ring 32,92x3,53	O-ring 32.92x3.53	5	-
31	33.1291.0000	Dichtring	sealing ring	5	-
36	00.0047.3655	EJOT PT-Schraube KA 40x12-WN 1412-A2	EJOT PT-screw KA 40x12-WN 1412-A2	-	-
37	33.7006.0877	Gleiter	glide	-	-
39	33.7006.0927	Spindelmutter Tr14x3 POM	spindle nut Tr14x3 POM	-	-
43	33.7006.0902	Feder Rückhaltevorrichtung	spring restraint device	1	-
44	33.7006.0916	Halterung Kolben unten komplett	holder lower piston	-	-
45	33.2920.3000	Halterung Kolben, oben	holder piston, top	1	-



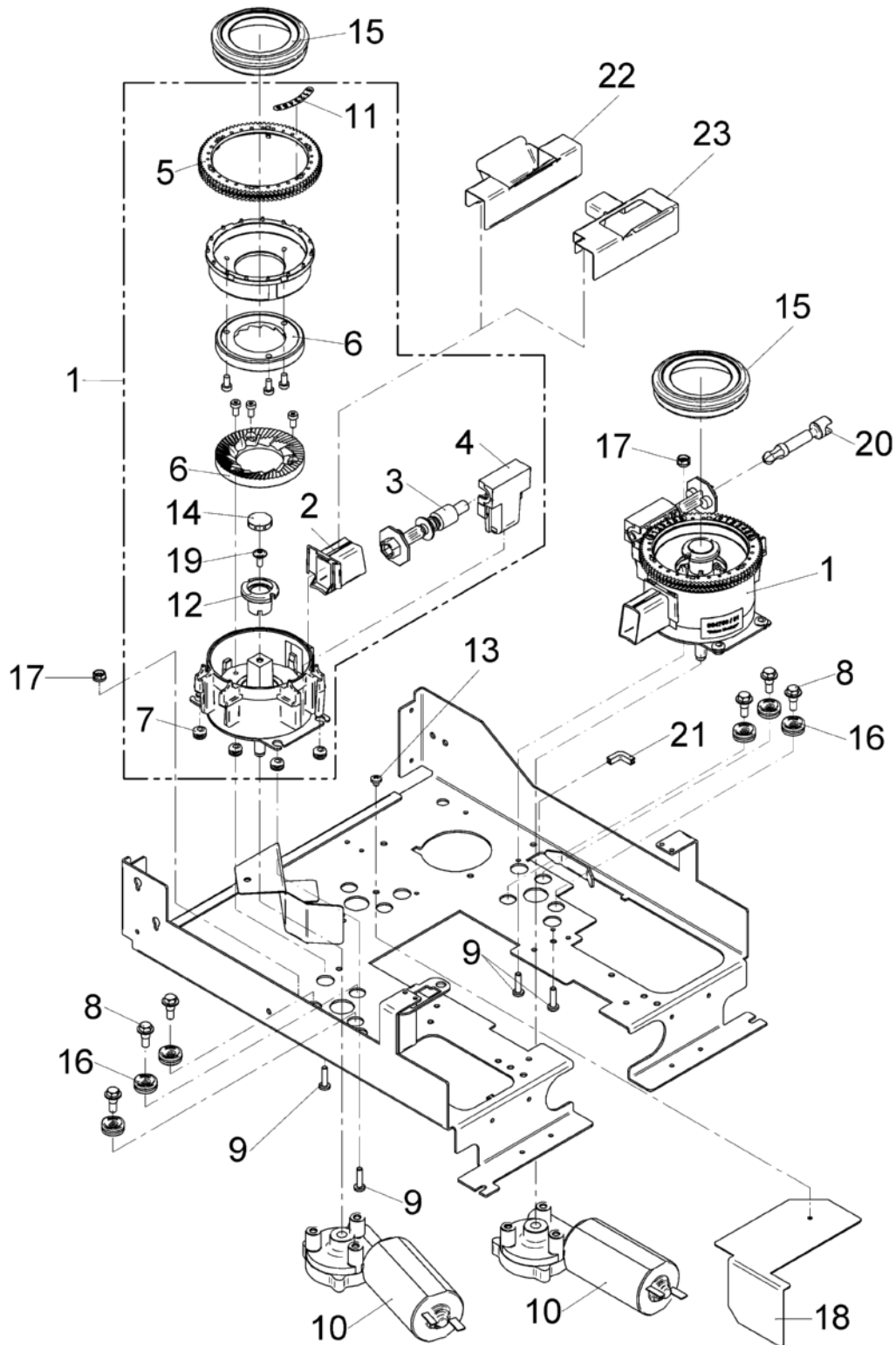
Pos.	Art.-Nr. Art. no.	Bezeichnung Tech-Info Service-Info	Designation Tech-Info Service-Info	EA1	EA2
2	00.0047.3361	Flkpf-Schraube ISO 7045-M 4x 8-1.4301-H Anzugsmoment 0,3 Nm	pan head screw ISO 7045-M 4x 8-1.4301-H fastening torque 0.3 Nm	-	-
3	33.2647.1100	Blech, Abstandshalter 0,5 mm	plate, spacer 0.5 mm	-	-
3	33.2647.1000	Blech, Abstandshalter 1,0 mm	plate, spacer 1.0 mm	-	-
4	33.2433.0000	Winkelsensor	angle sensor	1	-
5	00.0047.3664	EJOT PT-Schraube KA 25x10-WN 1411-A2	EJOT PT-screw KA 25x10 WN 1411-A2	-	-
6	33.2908.1000	Set, Distanzbleche 0,5 mm + 1,0 mm	set, spacers 0.5 mm + 1.0 mm	-	-
7	33.2908.2000	Brüherantrieb mit Set Distanzbleche	brewer drive with set of spacers	-	-
8	33.2592.8000	Puffer	buffer	-	-
9	00.0047.2141	Scheibe ISO 7092- 4-1.4301	washer ISO 7092- 4-1.4301	-	-
10	33.7006.0905	Buchse Steckanschluss L-Stück	bushing plug-in connection elbow	-	-
10	33.7006.0906	Buchse, Steckanschluss T-Stück, Jet-Option	bushing, plug-in connection tee piece, jet option	1	-
11	33.2439.0000	Winkel Brühwasseranschluss	angle brewing water connection	-	-
12	33.7006.0905	Buchse L-Stück	bushing elbow	-	-
13	33.4020.6000	Brüherführung, rechts	brewer guide, right	-	-
14	00.0047.3629	EJOT PT-Schraube KA 40x16-WN 1412-A2	EJOT PT-screw KA 40x16-WN 1412-A2	-	-
16	33.4020.5000	Brüherführung, links	brewer guide, left	-	-
17	33.2642.8000	Elastomerteil Ventilator	elastomere part fan	-	-
18	33.4021.7000	Abdeckung	cover	-	-
19	00.0047.3355	Flkpf-Schraube ISO 7045-M 4x 4-1.4301-H	pan head screw ISO 7045-M 4x 4-1.4301-H	-	-



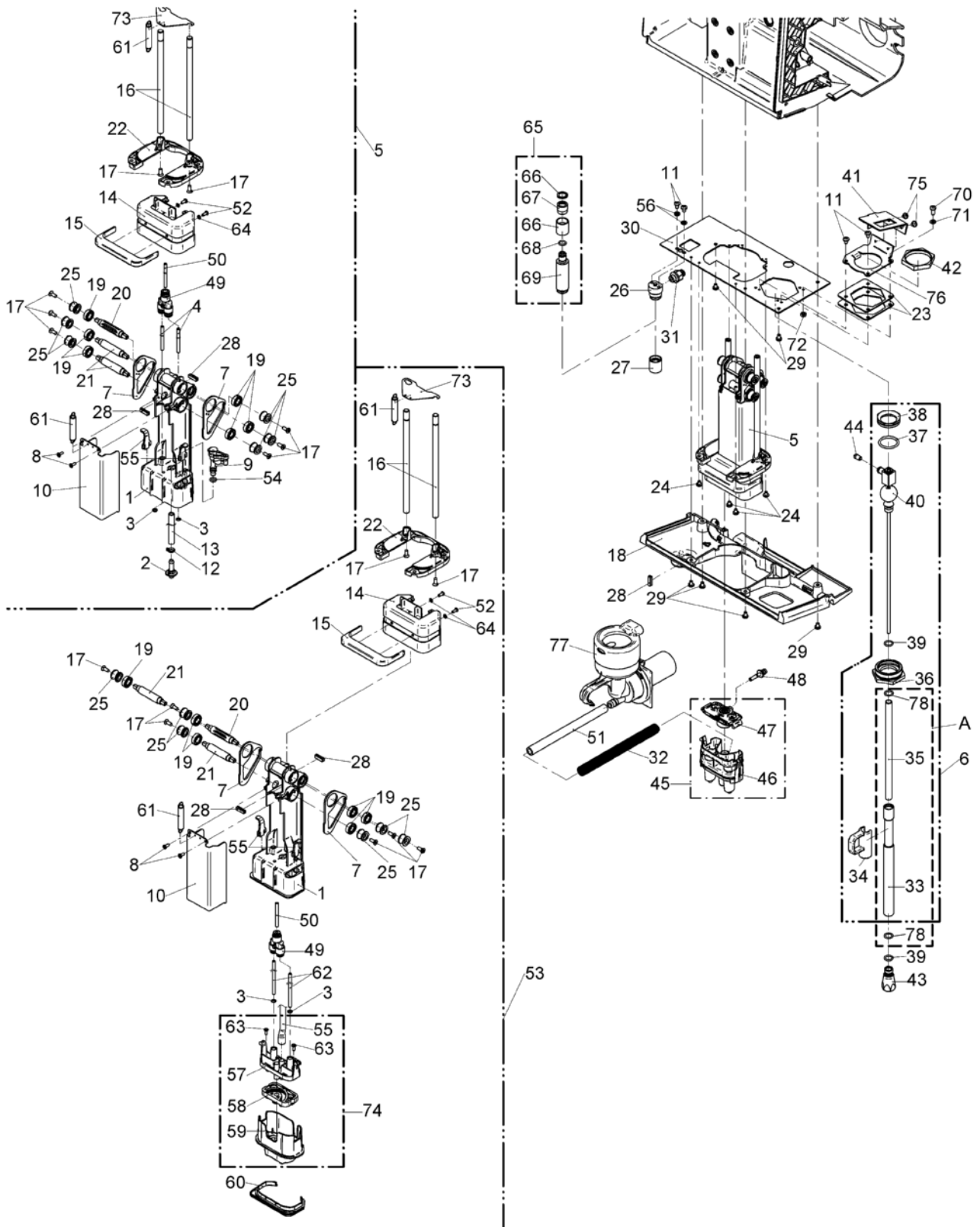
Pos.	Art.-Nr. Art. no.	Bezeichnung Tech-Info Service-Info	Designation Tech-Info Service-Info	EA1	EA2
20	33.2855.6000	Verriegelung, Brüher kpl.	lock, brewer compl.	-	-
21	33.4020.7000	Rolle	roller	-	-
22	33.7006.5197	Feder, rechts	spring, right	-	-
23	33.7006.5198	Feder, links	spring, left	-	-
24	33.4019.9000	Winkel Halterung Ventilator	angle holder, fan	-	-
25	33.4020.4000	Ventilatorverteiler	fan manifold	-	-
26	33.2588.3000	Ventilator 24 V, low noise	fan 24 V, low noise	-	-
27	33.4021.8000	Winkel Brüherventil	angle Brewing valve	-	-
28	00.0047.3358	Flkupf-Schraube ISO 7045-M 4x 6-1.4301-H	pan head screw ISO 7045-M 4x 6-1.4301-H	-	-
30	00.0047.3653	EJOT PT-Schraube KA 40x10 WN 1411-A2	EJOT PT-screw KA 40x10 WN 1411-A2	-	-
31	33.4027.8000	Verbindungsstück Entlüftung, Choc	connector piece vent, Choc	-	-
32	00.0048.0042	Ablaufschlauch DN 19 PP grau 95 mm lang	discharge hose DN 19 PP grey 95 mm long	-	-



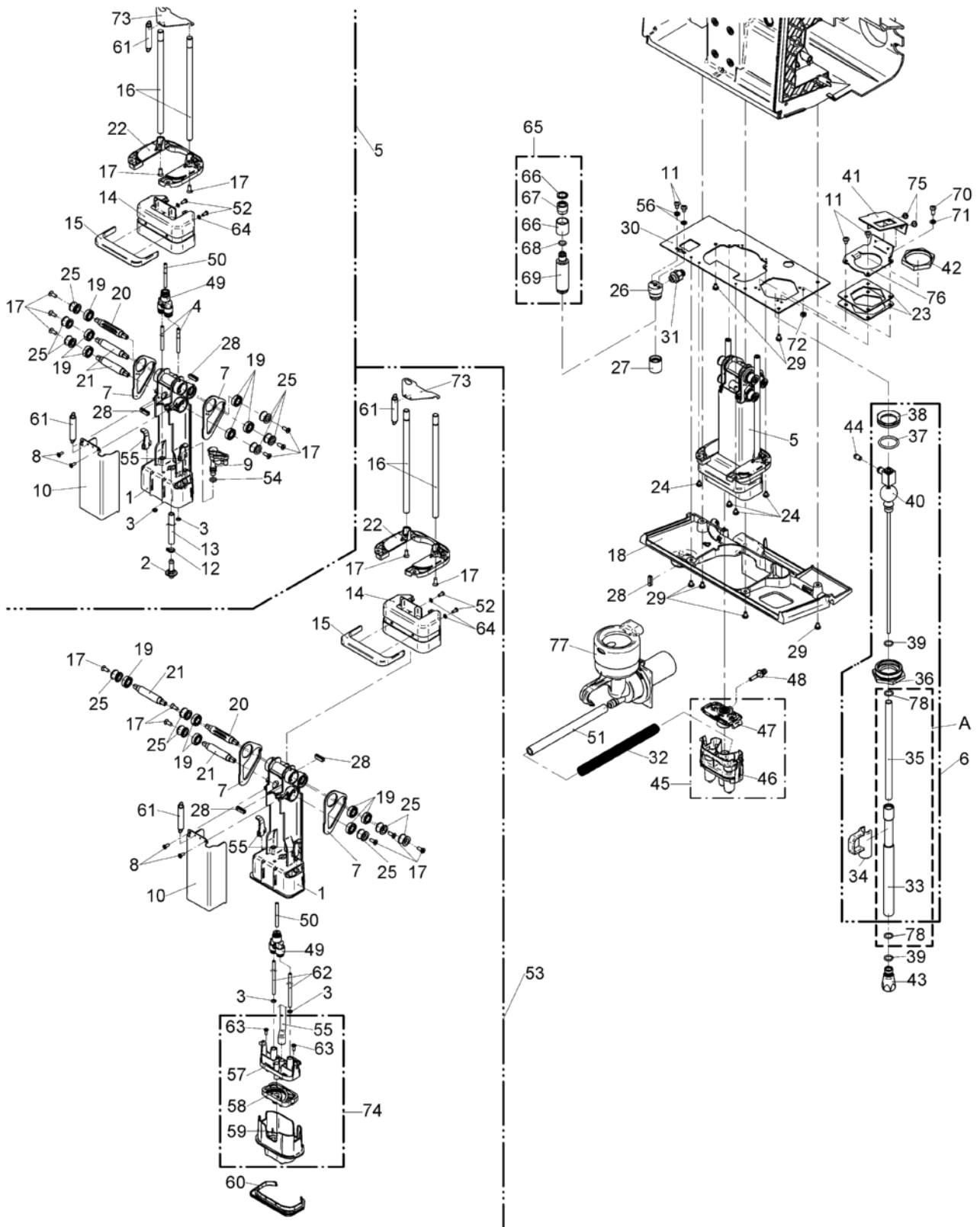
Pos.	Art.-Nr. Art. no.	Bezeichnung Tech-Info Service-Info	Designation Tech-Info Service-Info	EA1	EA2
1	33.7996.4704	Mühle 48, rechts	grinder 48, right	-	-
1	33.7996.4703	Mühle 47, Mitte, links	grinder 47, center, left	-	-
2	33.7006.2437	Pulverauslauf, kurz nur Ersatzteil	powder spout, short only spare part	-	-
3	33.7006.3718	Schneckenwelle nur Ersatzteil	worm shaft only spare part	-	-
4	33.7006.2425	Wellenlager nur Ersatzteil	shaft bearing only spare part	-	-
5	33.7007.0465	Stirnrad, Mühle nur Ersatzteil	gear, grinder only spare part	-	-
6	33.7007.1412	Ersatzmahlscheibenset nur Ersatzteil	replacement grinder disc set only spare part	-	-
7	33.1499.9000	Durchführungstülle Ersatzteil	rubber funnel spare part	-	-
8	00.0047.1450	Sechskant-Shr. ohne DIN-M 5x14, 3-A2K Anzugsmoment 6,0+0,2 Nm	hexagon-screw without DIN-M 5x14.3-A2K max. fastening torque 6.0+0.2 Nm	-	-
9	00.0047.3365	Flkpf-Schraube ISO 7045-M 4x16-1.4301-H	pan head screw ISO 7045-M 4x16-1.4301-H	-	-
10	33.2253.2000	Mühlenmotor 24 V DC	grinder motor 24 V DC	-	1
11	33.2316.6000	Klebeschild, Mahlgrad nur Ersatzteil	adhesive label, grinding degree only spare part	-	-
12	33.2642.1000	Fingerschutz nur Ersatzteil	finger guard only spare part	-	-
13	00.0047.3355	Flkpf-Schraube ISO 7045-M 4x 4-1.4301-H Ausführung 1 oder 2 Produkte	pan head screw ISO 7045-M 4x 4-1.4301-H 1 or 2 products model	-	-
14	33.7007.0629	Deckel, Fingerschutz Fingerschutz, nur Ersatzteil	lid, finger guard finger guard, only spare part	-	-
15	33.2642.0000	Reduzierring	reducing bush	-	-
16	33.2602.6000	Dämmung, Mühle	insulation, grinder	-	-
17	33.2509.0000	Schnellbefestigungsmutter M4	quick-connect nut M4	-	-
18	33.2659.5000	Blech, Abdeckung Mühlenmotor Mitte, Ausführung 1 oder 2 Produkte	plate, cover grinder motor, center, 1 or 2 products model	-	-



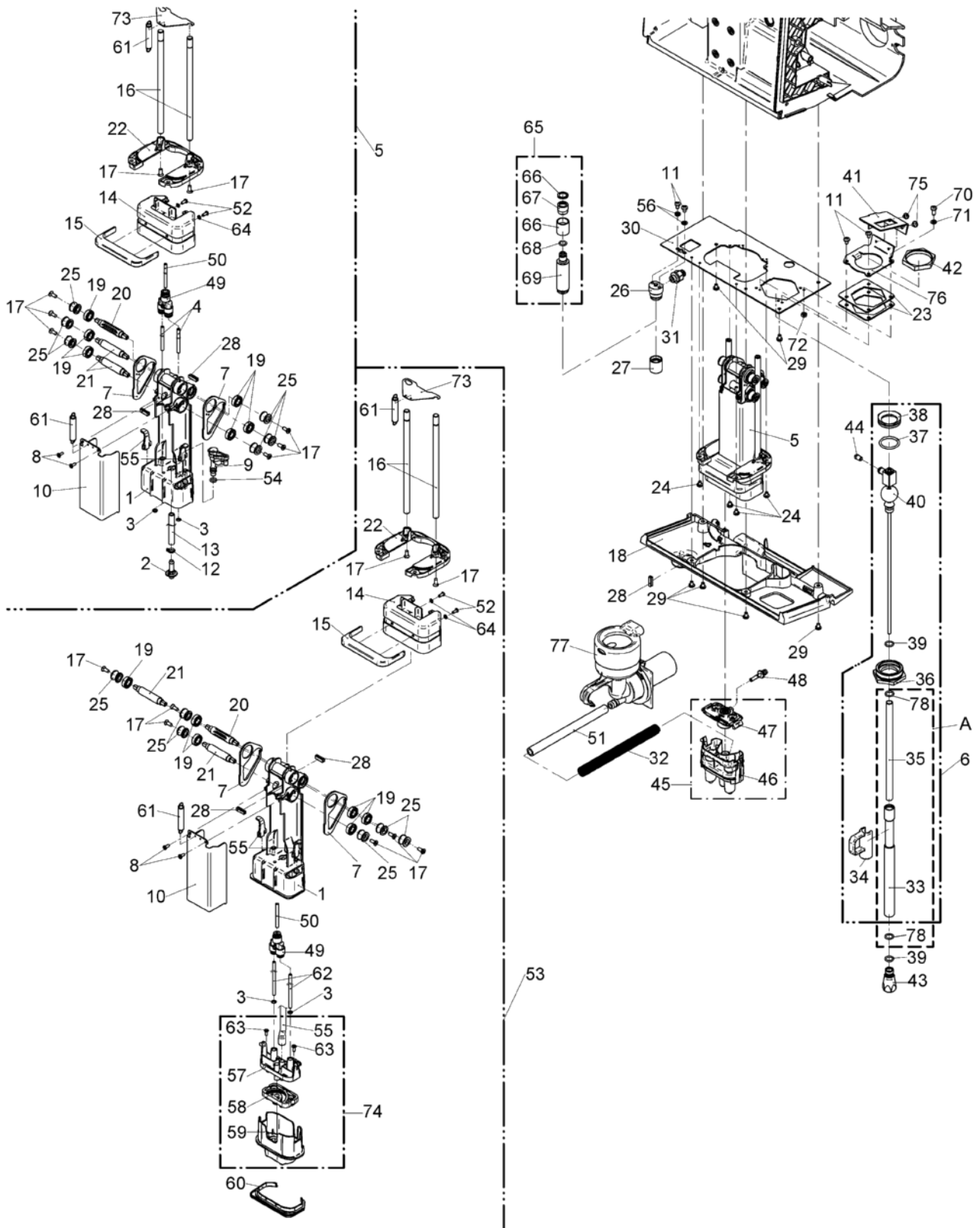
Pos.	Art.-Nr. Art. no.	Bezeichnung Tech-Info Service-Info	Designation Tech-Info Service-Info	EA1	EA2
19	33.4447.7000	Li-Kopfschr. m. Scheibe M4x10 A2-H-besch Anzugsmoment 2,2 Nm	pan head screw washer M4x10 A2-H-coat. Ffastening torque 2,2 Nm	-	-
20	33.2640.7000	Bolzen Mühleneinstellung, Ausführung 3 Produkte	bolt grinder setting, 3 products model	-	-
21	00.0048.0090	Kantenschutz PE natur für Bl.st.1, 3-2,2 35 mm lang	edge protection PE natur 1,3-2,2 35 mm long	-	-
22	33.4110.1300	Streuschutz Mühlen links / rechts	dispersion guard	-	-
23	33.4300.1000	Winkel, kpl. Mühlen mitte / rechts	angle, compl.	-	-



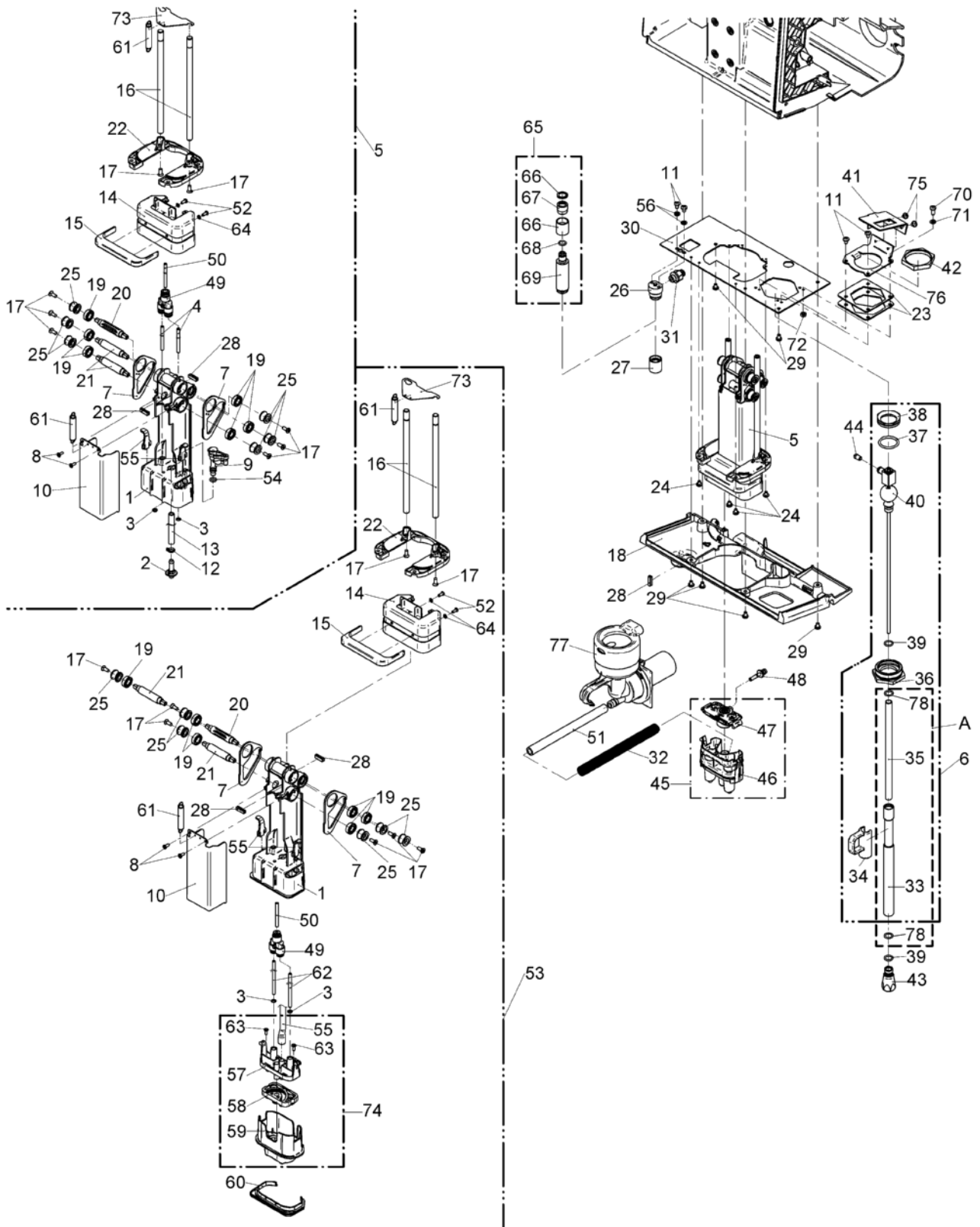
Pos.	Art.-Nr. Art. no.	Bezeichnung Tech-Info Service-Info	Designation Tech-Info Service-Info	EA1	EA2
2	33.2696.9000	Nippel, Anschluss Dampf, Ausführung Easy Milk	plug, connection Steam, Easy Milk model	-	1
3	33.2296.3000	Kralle, 4 mm	claw, 4 mm	-	-
4	00.0048.4949	Schlauch 2,0x1,0 PTFE Schlauch muss vorab auf 150 mm abgelängt werden und dann auf 75±1 mm geteilt werden.	Hose 2.0x1.0 PTFE hose must be cut off to 150 mm beforehand and then divided into 75+-1 mm.	-	-
5	33.2912.9000	Auslauf, Basic/Easy, HW rechts Auslauf, Ausführung Easy Milk, kpl	spout, Basic/Easy, HW right spout, Easy Milk model, compl.	-	-
6	33.2882.4099	Steamer mit Sensor, nur Ersatzteil	steam wand with sensor, spare part only	-	-
8	00.0047.3665	EJOT PT-Shr. KA 30x 8-WN 1412-1.5523-DS	EJOT PT-screw KA 30x 8-WN 1412-1.5523-DS	-	-
9	33.2553.5000	Hebel Auswerfer-HW-Auslauf, Ausführung Easy Milk	lever hot water ejector, Easy Milk model	-	-
10	33.4024.3000	Verkleidung Auslauf	cover spout	-	-
11	00.0047.3361	Flkpf-Schraube ISO 7045-M 4x 8-1.4301-H	pan head screw ISO 7045-M 4x 8-1.4301-H	-	-
12	33.2541.8000	Kabelbinder Ausführung Easy Milk	cable clip easy Milk model	-	-
13	00.0048.4948	Schlauch 5,0x1,5 Silikon transparent 310 mm lang, Ausführung Easy Milk	tube 5,0x1,5 silicone transparent 310 mm long, Easy Milk model	-	-
18	33.4226.6300	Kaschierteil unter Traverse, Ausführung Easy Steam oder Auto Steam	laminated part under crossmember, Easy Steam or Auto Steam version	-	-
18	33.4226.6400	Kaschierteil, HW unter Traverse-HW, Ausführung ohne Dampf	laminated part, hot water under HW crossmember, version with no steam	-	-
23	33.4024.8000	Blech, Abstandshalter Steamer	plate, spacer steamer	-	-
24	00.0047.3356	Flkpf-Schraube ISO 7045-M 4x 5-1.4301-H	pan head screw ISO 7045-M 4x 5-1.4301-H	-	-
26	33.4026.1000	Anschlussstück Heißwasser	connection piece hot water	-	-
27	33.4025.2000	Strahlregler M16x1	aerator M16x1	2	-
28	33.2658.0000	Magnet	magnet	-	-



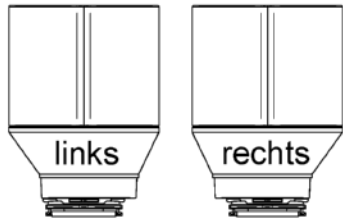
Pos.	Art.-Nr. Art. no.	Bezeichnung Tech-Info Service-Info	Designation Tech-Info Service-Info	EA1	EA2
29	00.0047.3358	Flkopf-Schraube ISO 7045-M 4x 6-1.4301-H	pan head screw ISO 7045-M 4x 6-1.4301-H	-	-
31	33.2393.6000	Steckanschluss I 4-G1_8	plug-in connection I 4-G1_8	2	-
32	33.2292.6100	Feder 240 mm lang, Pulver	spring 240 mm long, powder	-	-
33	33.2621.4200	Dampfentnahmerohr Dampfentnahme	steam extraction pipe steam tapping	-	-
33	33.2621.4100	Rohr Dampfentnahme PEEK, Pos. 35 kann entfallen	pipe PEEK steam removal, item 35 not needed	-	-
34	33.2071.9000	Griff Dampf	handle steam	-	-
35	00.0048.0050	Schlauch 7,6x1,0 PTFE 182 mm lang	tube 7,6x1,0 PTFE 182 mm long	-	-
36	33.2503.5200	Mutter	nut	-	-
37	33.2503.6000	O-Ring 23,47x2,62 EPDM geschmiert mit Molykote 111, Mat.-Nr. 00 0048 7705	O-ring, 23.47x2.62 EPDM lubricated with Molykote 111, material number 00 0048 7705	-	-
38	33.2503.7000	Anschlussstück	connection piece	-	-
39	33.1580.3000	O-Ring 8,00x2,00 EPDM	O-ring, 8.00x2.00 EPDM	-	1
40	33.4026.9000	Temperaturfühler kpl.	temperature sensor compl.	-	-
41	33.2503.8300	Winkel Steamer	angle steamer	-	-
42	33.2503.9000	Mutter	nut	-	-
43	33.2658.7100	Mischdüse, PEEK	mixing nozzle, PEEK	-	-
43	33.2658.7000	Mischdüse	mixing nozzle	-	-
44	33.2508.1000	Blende 2,2 mm	aperture 2.2 mm	-	-
45	33.2867.6400	Milchschaumer, einzeln einzel, mit Dampfduse 2,3	milk foamer, single single, with steam nozzle 2.3	-	-
45	33.2867.5300	Milchschaumer, doppel doppel, mit Dampfduse 2,3, für Easy Milk	milk foamer, double double, with steam nozzle 2.3, for Easy Milk model	-	2



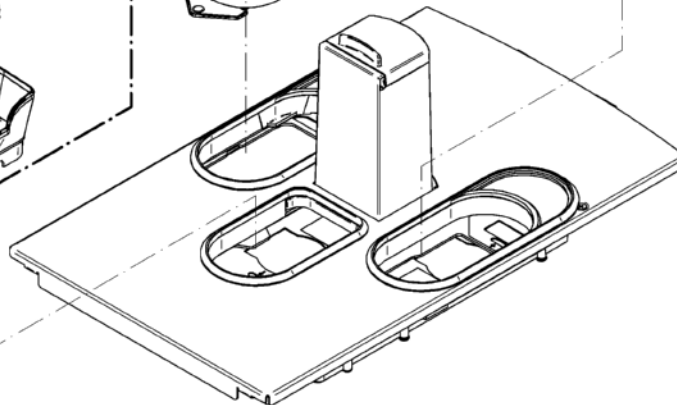
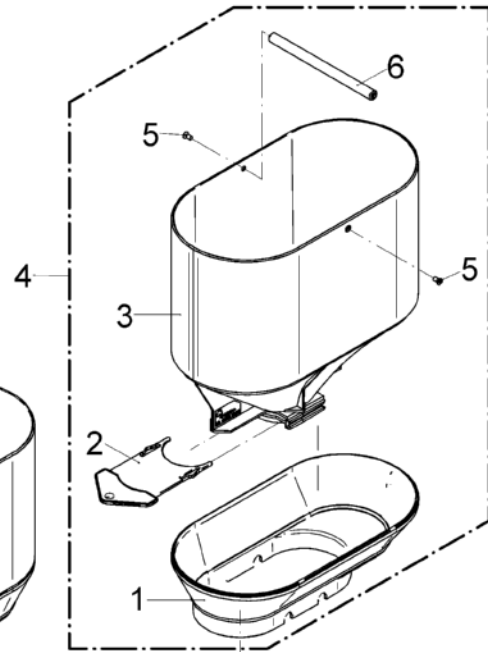
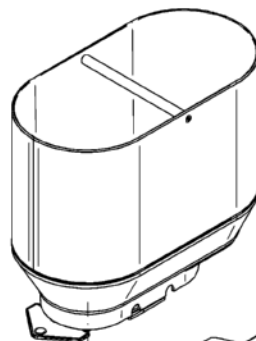
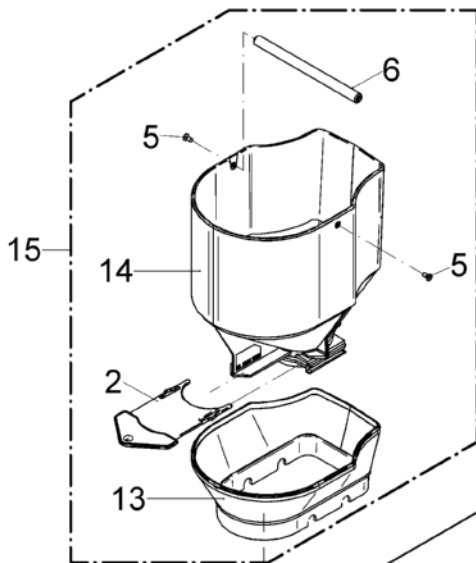
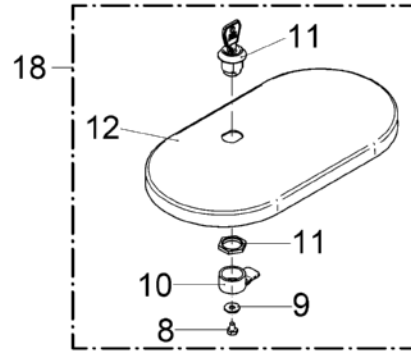
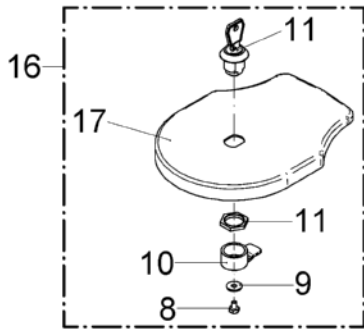
Pos.	Art.-Nr. Art. no.	Bezeichnung Tech-Info Service-Info	Designation Tech-Info Service-Info	EA1	EA2
46	33.2553.1000	Milchschaumer, doppel Ausführung Easy Milk, kpl.	milk foamer, double Easy Milk model, compl.	-	-
46	33.2549.0400	Auslauf, Milchschaumer, einzel	spout, milk foamer, single	-	-
47	33.2864.3300	Dampfdüse mit Dichtung 2,3, Ausführung Easy Milk, kpl.	steam nozzle with seal 2.3, Easy Milk model, compl.	-	-
48	33.2614.9000	Düse, 1,5 mm Milchblende, Ausführung Easy Milk	nozzle, 1.5 milk orifice, Easy Milk model	-	5
49	33.2266.6000	Steckanschluss Y 4-4-4	plug-in connection Y 4-4-4	-	-
50	00.0048.4949	Schlauch 2,0x1,0 PTFE 460 mm lang	Hose 2.0x1.0 PTFE 460 mm long	-	-
52	00.0047.3640	EJOT PT-Schraube KA 30x 8-WN 1411-A2	EJOT PT-screw KA 30x 8-WN 1411-A2	-	-
53	33.2912.9200	Auslauf, DYM, doppel, HW rechts Doppelauslauf, Dynamic Milk, kpl.	spout, DYM, double, HW right double spout, Dynamic Milk, compl.	-	-
54	33.0397.0000	O-Ring 6,07x1,78 EPDM Ausführung Easy Milk	O-ring, 6.07x1.78 EPDM easy Milk model	-	-
55	33.4304.2000	Riegel	bar	-	-
56	00.0047.2251	Zahnscheibe DIN 6797-A 4,3-1.4300	tooth lock washer DIN 6797-A 4, 3-1.4300	-	-
61	33.4000.0000	Zugfeder	pull-spring	-	-
62	00.0048.4949	Schlauch 2,0x1,0 PTFE Schlauch muss vorab auf 224 mm abgelängt werden und dann auf 112+-1 mm geteilt werden	Hose 2.0x1.0 PTFE Hose must be cut off to 224 mm beforehand and then divided into 112+-1 mm.	-	-
65	33.9949.9000	Auslauf, Heißwasser klein, kpl.	spout, hot water small, compl.	-	-
68	33.4391.6000	O-Ring 7,65x1,78 EPDM	O-ring 7,65x1,78 EPDM	-	-
70	00.0047.3419	Flüpf-Schraube ISO 7045-M 4x12-1.4301-H	pan head screw ISO 7045-M 4x12-1.4301-H	-	-
71	00.0047.2251	Zahnscheibe DIN 6797-A 4,3-1.4300	tooth lock washer DIN 6797-A 4, 3-1.4300	-	-
72	00.0047.2049	Sechskantmutter ISO 4032-M 4-1.4301	hexagonnut ISO 4032-M 4-1.4301	-	-
73	33.4027.7000	Halterung Zugfeder	holder pull-spring	-	-



Pos.	Art.-Nr. Art. no.	Bezeichnung Tech-Info Service-Info	Designation Tech-Info Service-Info	EA1	EA2
74	33.2919.0100	Auslauf, DYM, doppel mit Schlauch, Ausführung DYM, kpl.	spout, DYM, double with hose, DYM model, compl.	-	-
74	33.2920.0100	Auslauf, DYM, einzel mit Schlauch, Ausführung DYM, kpl.	spout, DYM, single with hose, DYM model, compl.	-	-
75	00.0047.3355	Flkupf-Schraube ISO 7045-M 4x 4-1.4301-H	pan head screw ISO 7045-M 4x 4-1.4301-H	-	-
76	33.2503.8400	Winkel	angle	-	-
77	33.XXXX.XXXX	Hinweis: Mixerbecher siehe Einbauteile links	Note: mixer cup see dwg. mounting parts left	-	-
78	33.0395.3000	O-Ring 9,25x1,78 EPDM	O-ring, 9.25x1.78 EPDM	-	-
A	33.2882.7099	Rohr, kpl.	pipe, compl.	-	-

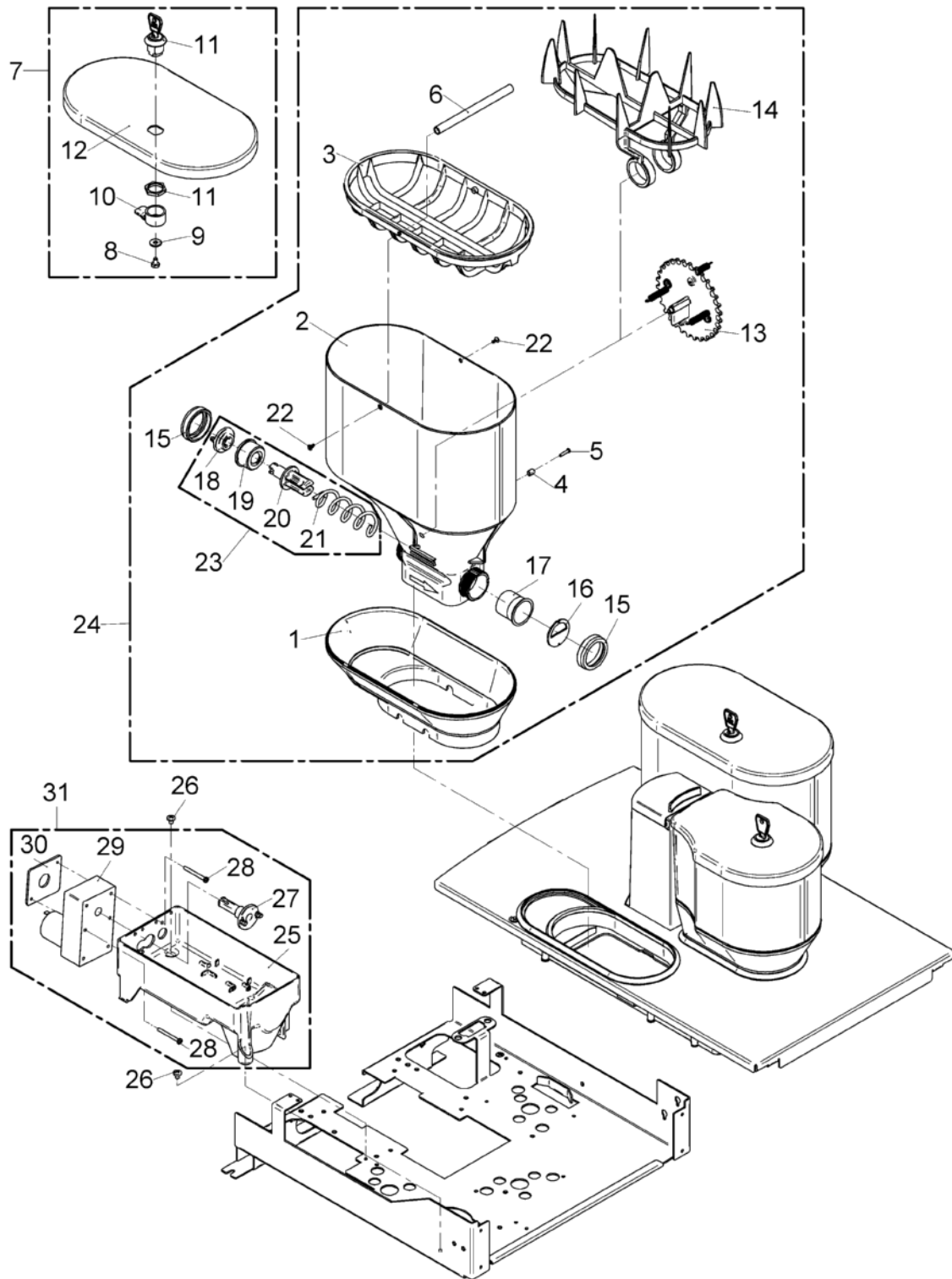


Ausrichtung Konus beachten!

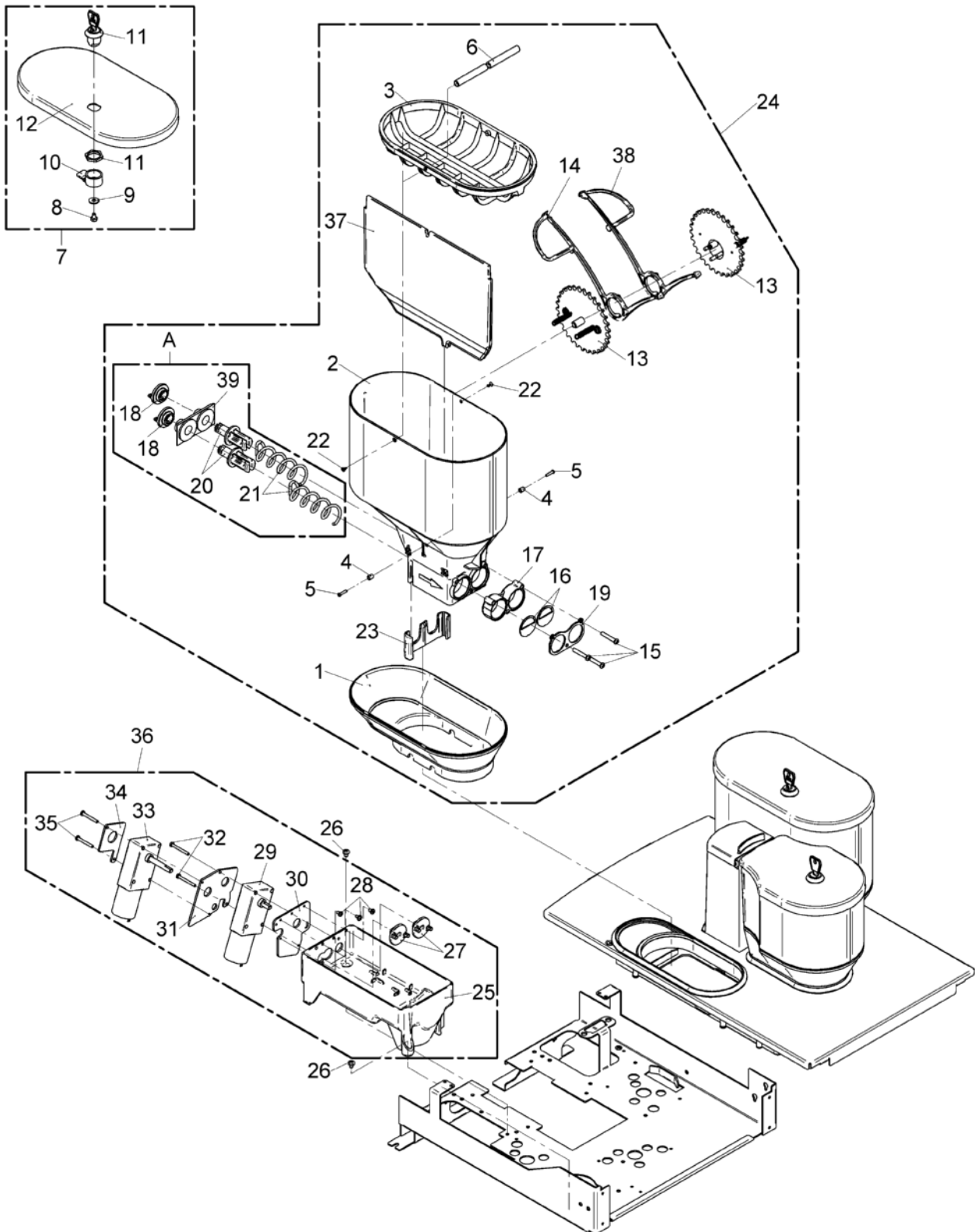


Pos.	Art.-Nr. Art. no.	Bezeichnung Tech-Info Service-Info	Designation Tech-Info Service-Info	EA1	EA2
2	33.2351.2000	Verriegelung Bohnenbehälter	lock bean hopper	-	2
3	33.4021.3000	Bohnenbehälter groß	bean hopper large	-	-
4	33.2911.8099	Bohnenbehälter, rechts groß, kpl.	bean hopper, right large, compl.	-	-
4	33.2913.2099	Bohnenbehälter, links groß, kpl.	bean hopper, left large, compl.	-	-
5	00.0047.3105	Senkschraube ISO 7046-2-M 3x 6-1.4301-H	counter sunk screw ISO 7046-2-M 3x 6-1.4	-	-
6	33.2695.6000	Bolzen, Verriegelung	bolt, lock	-	-
8	00.0047.1400	Sechskant-Shr. ISO 4017-M 4x 6-1.4301 eingeklebt mit Mat.-Nr. 00 0048 4906	hexagon-screw ISO 4017-M 4x 6-1.4301 glued-in with material number 00 0048 4906	-	-
9	00.0047.2197	Scheibe ISO 7093-1-4-200HV-1.4301	washer ISO 7093-1-4-200HV-1.4301	-	-
10	33.2560.8000	Schließhebel	locking lever	-	-
11	33.4094.6000	Sechskantmutter, M16x1, SW 19, 1.4301 M16x1, Ausführung USA	hexagon nut, M16x1, AF 19, 1.4301 M16x1, USA model	-	-
11	33.2071.8000	Zylinderschloss	cylinder lock	-	-
12	33.4022.7000	Deckel abschließbar, Produktbehälter groß	lid lockable, product hopper large	-	-
15	33.2882.2099	Bohnenbehälter Mitte, kpl.	bean hopper center, compl.	-	-
16	33.2855.8099	Deckel Mitte, abschließbar, kpl.	lid center, lockable, compl.	-	-
18	33.2855.7099	Behälterdeckel abschließbar, kpl.	hopper lid compl., lockable	-	-

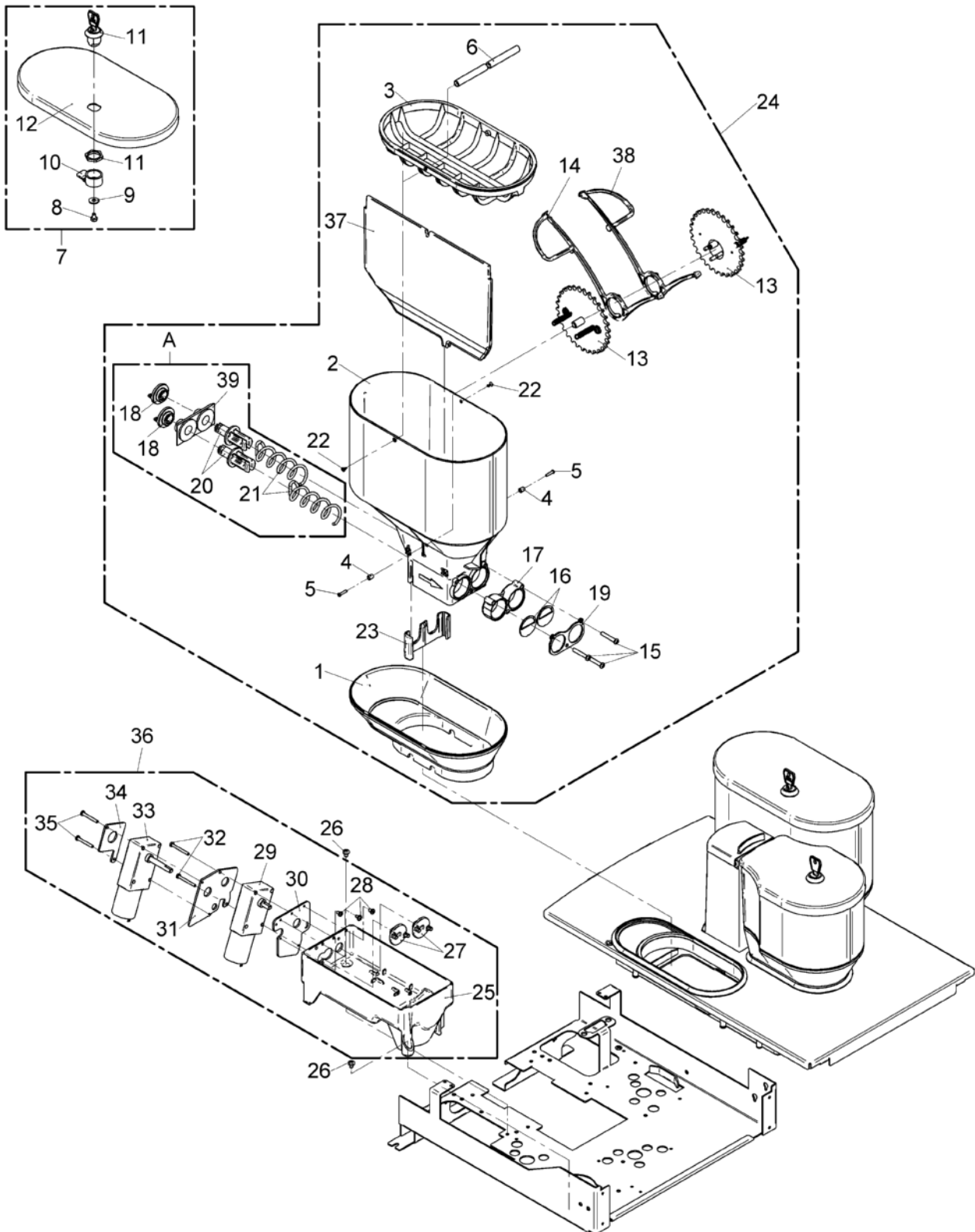
Pos.	Art.-Nr. Art. no.	Bezeichnung Tech-Info Service-Info	Designation Tech-Info Service-Info	EA1	EA2
3	33.4021.6000	Eingreifschutz groß	intervening protection large	-	-
6	33.2695.7000	Bolzen, Verriegelung	bolt, lock	-	-
7	33.2855.7099	Behälterdeckel komplett, abschließbar	hopper lid compl., lockable	-	-
8	00.0047.1400	Sechskant-Schr. ISO 4017-M 4x 6-1.4301 eingeklebt mit Mat.-Nr. 00 0048 4906	hexagon-screw ISO 4017-M 4x 6-1.4301 glued-in with material number 00 0048 4906	-	-
9	00.0047.2197	Scheibe ISO 7093-1-4-200HV-1.4301	washer ISO 7093-1-4-200HV-1.4301	-	-
10	33.2560.8000	Schließhebel	locking lever	-	-
11	33.4094.6000	Sechskantmutter, M16x1, SW 19, 1.4301 M16x1, Ausführung USA	hexagon nut, M16x1, AF 19, 1.4301 M16x1, USA model	-	-
11	33.2071.8000	Zylinderschloss	cylinder lock	-	-
12	33.4022.7000	Deckel abschließbar, Produktbehälter groß	lid lockable, product hopper large	-	-
15	33.1325.0000	Mutter	nut	-	-
16	33.2293.7000	Blech Choc	plate Choc	-	-
17	33.2316.4000	Hülse	sleeve	-	-
18	33.2321.6000	Mitnehmer Abtrieb	pusher output	-	-
19	33.2291.8000	Buchse	bushing	-	-
22	00.0047.3657	EJOT PT-Schraube KA 30x 6-WN 1413-A2	EJOT PT-screw KA 30x 6-WN 1413-A2	-	-
23	33.2824.4000	Schnecke, kpl.	worm, compl.	-	-
23	33.2824.4099	Schnecke, kpl. Choc	worm, compl. Choc	-	-
24	33.2911.7099	Pulverbehälter, groß, Single, kpl. groß, Single, kpl.	powder hopper, large, Single, compl. large, single, compl	1	-
26	00.0047.3356	Flkopf-Schraube ISO 7045-M 4x 5-1.4301-H	pan head screw ISO 7045-M 4x 5-1.4301-H	-	-



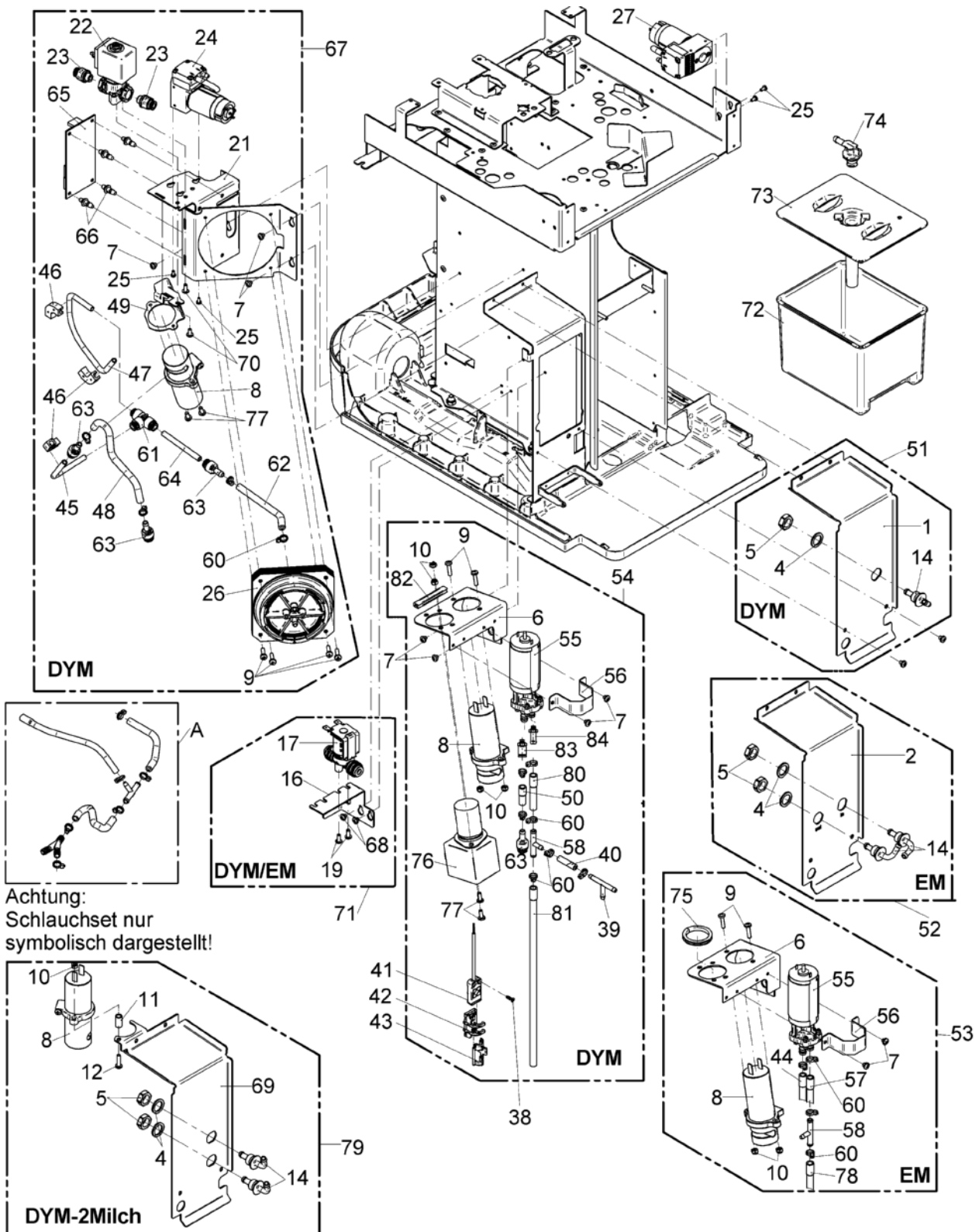
Pos.	Art.-Nr. Art. no.	Bezeichnung Tech-Info Service-Info	Designation Tech-Info Service-Info	EA1	EA2
27	33.2642.7000	Mitnehmer Antrieb lang	pusher drive, long	-	-
28	00.0047.3330	Flkpf-Schraube ISO 7045-M 3x30-1.4301-H	pan head screw ISO 7045-M 3x30-1.4301-H	-	-
29	33.2251.7000	Motor, 24V DC	motor, 24 V DC	-	1
30	33.2621.7000	Platte, Choc single	plate, Choc single	-	-



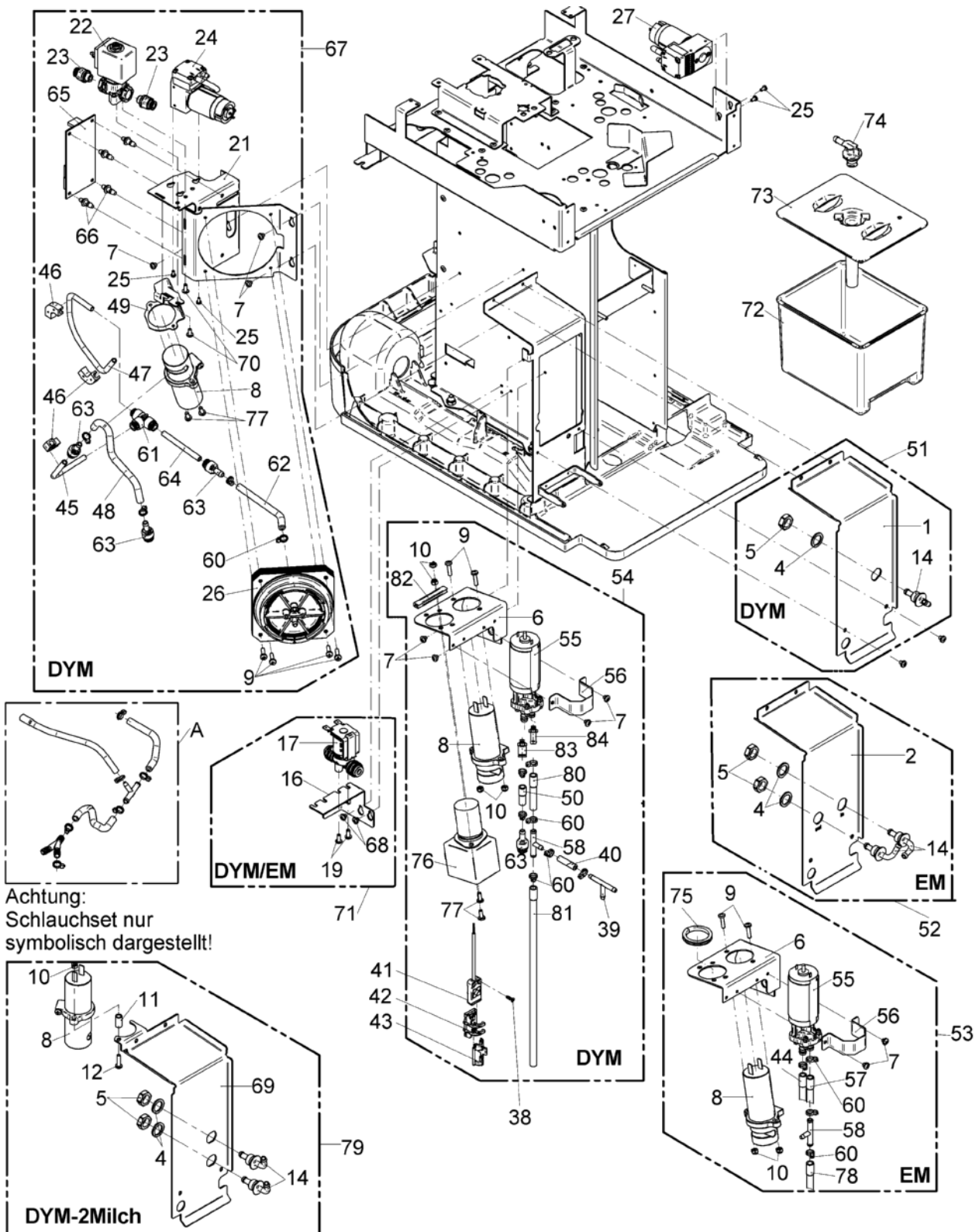
Pos.	Art.-Nr. Art. no.	Bezeichnung Tech-Info Service-Info	Designation Tech-Info Service-Info	EA1	EA2
3	33.4021.6000	Eingreifschutz groß	intervening protection large	-	-
6	33.2695.7100	Bolzen Pulver Twin	bolt powder, twin	-	-
7	33.2855.7099	Behälterdeckel abschließbar, kpl.	hopper lid lockable, compl.	-	-
8	00.0047.1400	Sechskant-Shr. ISO 4017-M 4x 6-1.4301 eingeklebt mit Mat.-Nr. 00 0048 4906	hexagon-screw ISO 4017-M 4x 6-1.4301 glued-in with material number 00 0048 4906	-	-
9	00.0047.2197	Scheibe ISO 7093-1-4-200HV-1.4301	washer ISO 7093-1-4-200HV-1.4301	-	-
10	33.2560.8000	Schließhebel	locking lever	-	-
11	33.4094.6000	Sechskantmutter, M16x1, SW 19, 1.4301 M16x1, Ausführung USA	hexagon nut, M16x1, AF 19, 1.4301 M16x1, USA model	-	-
11	33.2071.8000	Zylinderschloss	cylinder lock	-	-
12	33.4022.7000	Deckel abschließbar, Produktbehälter groß	lid lockable, product hopper large	-	-
15	00.0047.3652	EJOT PT-Schraube KA 40x25-WN 1412-A2	EJOT PT-screw KA 40x25-WN 1412-A2	-	-
16	33.2314.8000	Blech Twin	plate Twin	-	-
17	33.2310.2000	Auslauf	spout	-	-
18	33.2321.6000	Mitnehmer Abtrieb	pusher output	-	-
19	33.2311.6000	Blech	plate	-	-
22	00.0047.3657	EJOT PT-Schraube KA 30x 6-WN 1413-A2	EJOT PT-screw KA 30x 6-WN 1413-A2	-	-
23	33.2311.2000	Klammer	clamp	-	-
24	33.2911.9099	Pulverbehälter, Twin, groß Twin groß, kpl.	powder hopper, twin, large Twin Topping, large, compl.	-	-
26	00.0047.3356	Flkpf-Schraube ISO 7045-M 4x 5-1.4301-H	pan head screw ISO 7045-M 4x 5-1.4301-H	-	-
27	33.2310.7000	Mitnehmer Antrieb Twin	pusher drive, Twin	-	-



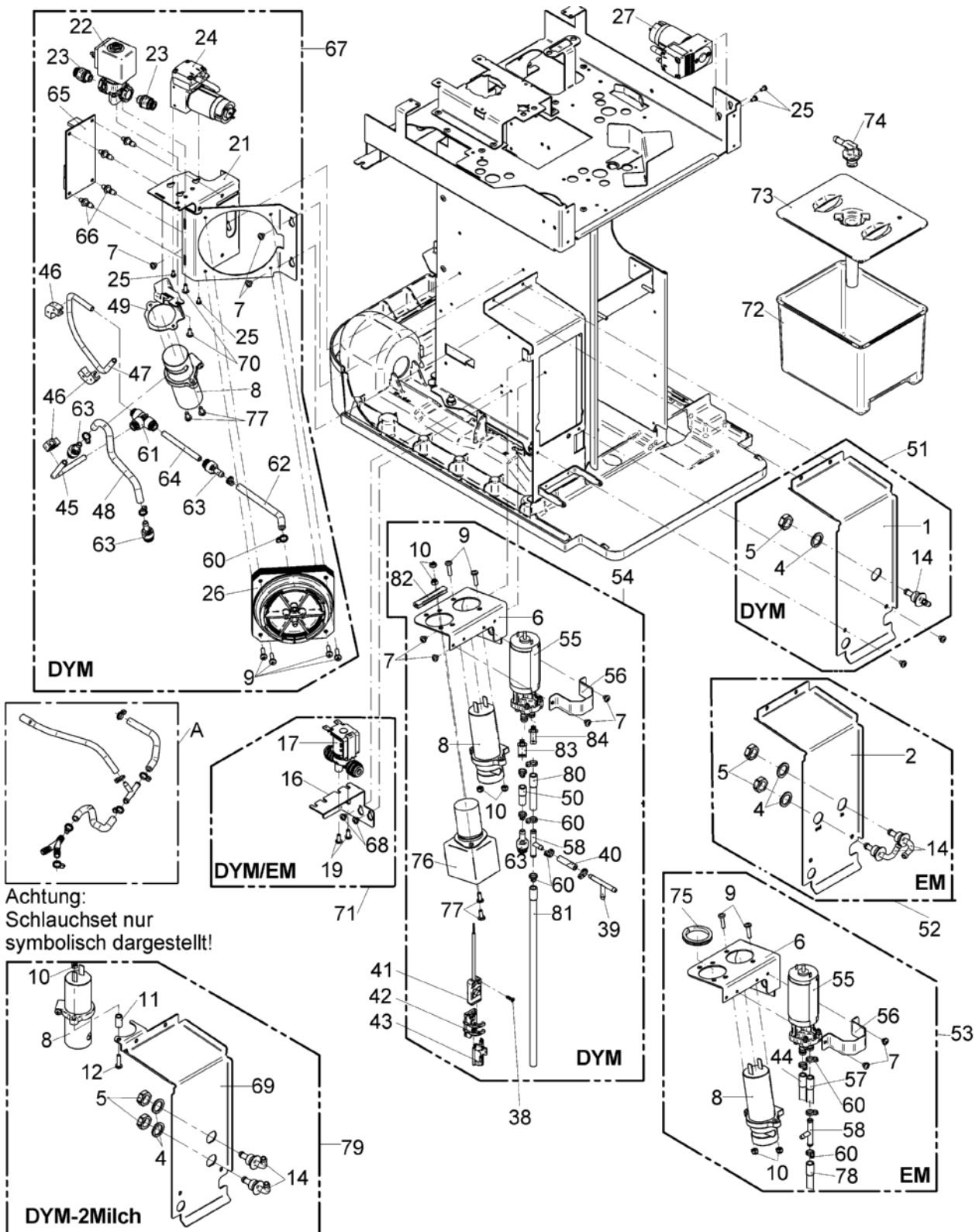
Pos.	Art.-Nr. Art. no.	Bezeichnung Tech-Info Service-Info	Designation Tech-Info Service-Info	EA1	EA2
28	00.0047.3313	Flkpf-Schraube ISO 7045-M 3x 5-1.4301-H	pan head screw ISO 7045-M 3x 5-1.4301-H	-	-
29	33.2314.6000	Motor kurze Welle	motor short shaft	-	-
30	33.2621.8000	Platte Twin	plate Twin	-	-
31	33.2310.5000	Winkel Motor	angle motor	-	-
32	00.0047.3329	Flkpf-Schraube ISO 7045-M 3x28-1.4301-H	pan head screw ISO 7045-M 3x28-1.4301-H	-	-
33	33.2314.5099	Motor 24V	motor 24V	-	-
34	33.2333.8000	Blech	plate	-	-
35	00.0047.3328	Flkpf-Schraube ISO 7045-M 3x25-1.4301-H	pan head screw ISO 7045-M 3x25-1.4301-H	-	-
A	33.2851.4000	Schnecke Twin, kpl., nur Ersatzteil	worm Twin, compl.	-	-



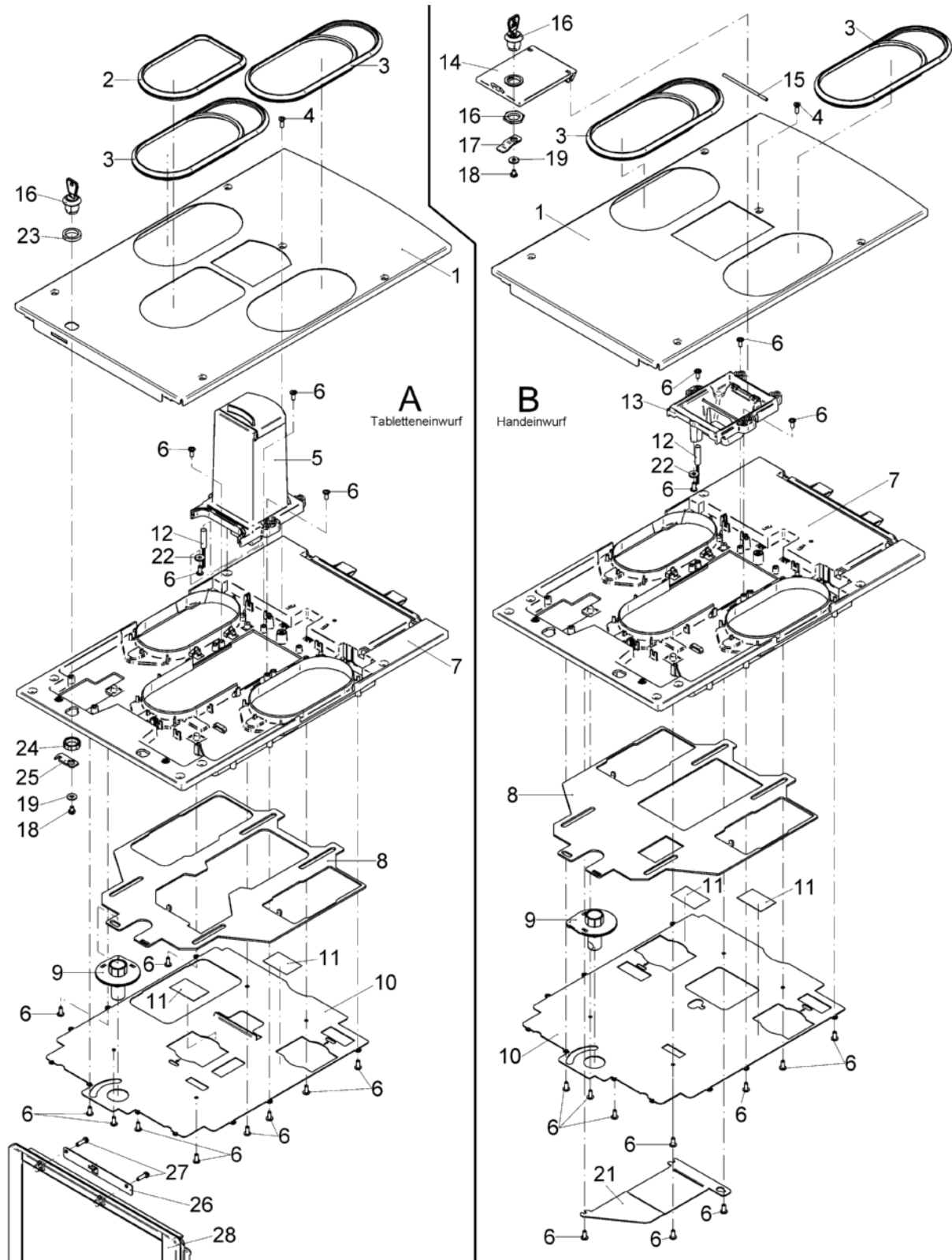
Pos.	Art.-Nr. Art. no.	Bezeichnung Tech-Info Service-Info	Designation Tech-Info Service-Info	EA1	EA2
4	33.0062.9000	Dichtring	sealing ring	-	-
5	33.0227.7000	Sechskantmutter	hexagon nut	-	-
7	00.0047.3355	Flkpf-Schraube ISO 7045-M 4x 4-1.4301-H Anzugsmoment 2,5 Nm	pan head screw ISO 7045-M 4x 4-1.4301-H fastening torque 2.5 Nm	-	-
8	33.2624.6000	Klemmventil 2/2, mit Elektronik 24 V, geschlossen	pinch valve 2/2, with electronics 24 V, closed	-	1
9	00.0047.3365	Flkpf-Schraube ISO 7045-M 4x16-1.4301-H	pan head screw ISO 7045-M 4x16-1.4301-H	-	-
10	00.0047.2098	Sechskantmutter ISO 10511-M 4-1.4301	hexagonnut ISO 10511-M 4-1.4301	-	-
14	33.4080.6000	Nippel	plug	-	-
17	33.XXXX.XXXX	Hinweis: Entspannventil Ventil 1, siehe Magnetventil Einzelventile u. Rohrplan	Note: release valve valve 1, see single valves	-	-
19	00.0047.3653	EJOT PT-Schraube KA 40x10 WN 1411-A2	EJOT PT-screw KA 40x10 WN 1411-A2	-	-
22	33.4193.9000	2-2_Prop_Ventil_NW_3-0_ohne_Sp ule wenn DGA04 verbaut wird	2-2_Prop_Valve_NW_3-0_without_ Coil	-	-
23	33.4019.3000	Steckanschluss I 6-G1_8 Dynamic Milk	plug-in connection I 6-G1_8 Dynamic Milk	-	-
24	33.4070.4000	Luftpumpe Dynamic Milk	air pump Dynamic Milk	-	-
25	00.0047.3316	Flkpf-Schraube ISO 7045-M 3x 6-1.4301-H	pan head screw ISO 7045-M 3x 6-1.4301-H	-	-
26	33.2928.1000	Mischer 1 Anschluss, ab Mod. 2, Dynamic Milk, kpl.	mixer 1 connection, as of mod. 4 2, Dynamic Milk, compl.	-	-
27	33.0649.3000	Kabelbinder	cable clip	-	-
27	33.2483.1000	Blende 0,3 mm, mit Schlauch	aperture 0.3 mm, with hose	-	-
27	33.2323.0300	Luftpumpe mit Blende 0,3 mm, Ausführung Easy Milk	air pump with orifice 0.3 mm, Easy Milk model Milk	-	-
41	33.4133.5000	Sensor kapazitiv. Einbaulage beachten am Schlauch anliegend	sensor capacitive. note installation location contacting hose	-	-



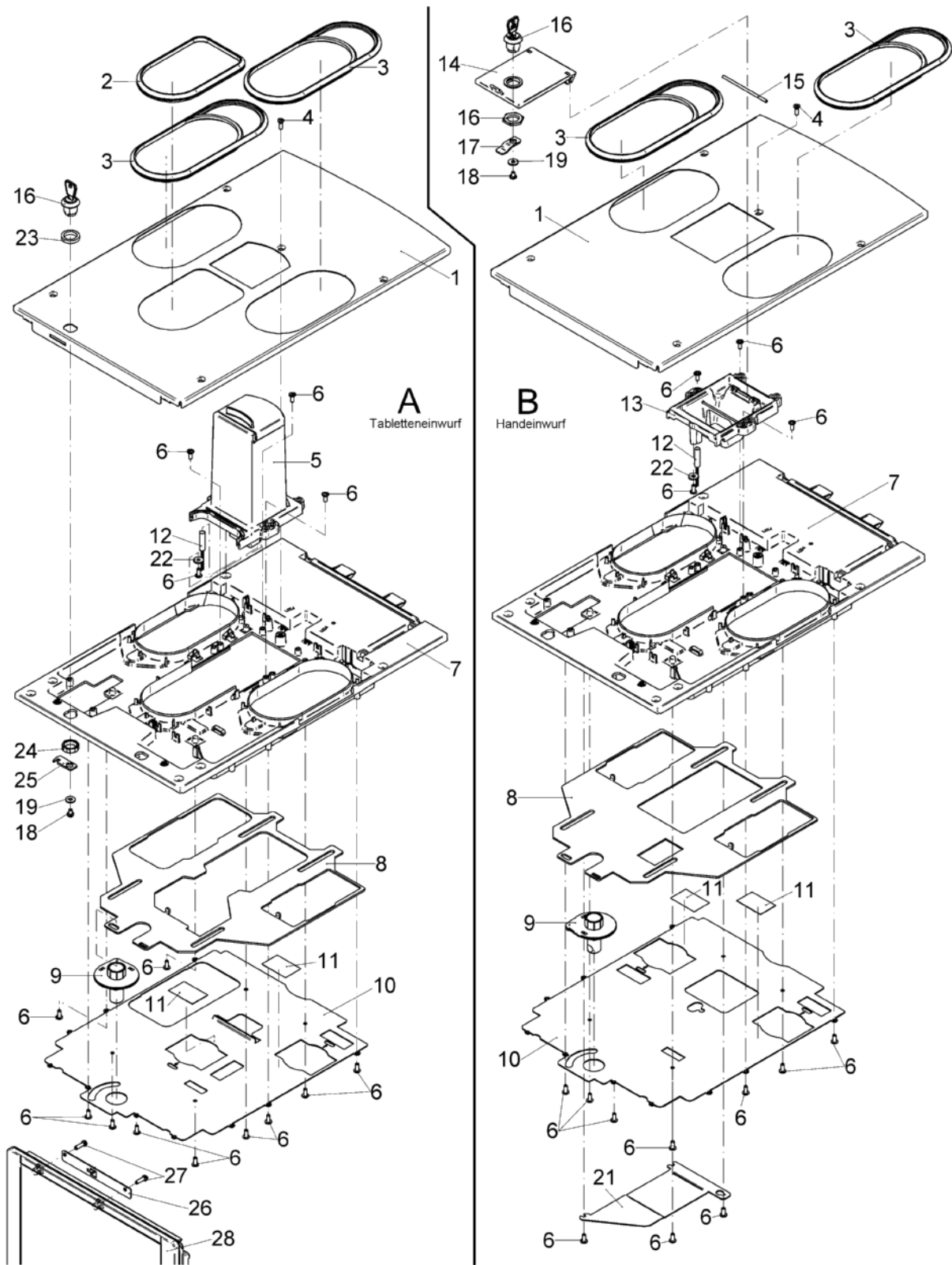
Pos.	Art.-Nr. Art. no.	Bezeichnung Tech-Info Service-Info	Designation Tech-Info Service-Info	EA1	EA2
42	33.4133.6000	Schlauchhalterung Sensor	hose holder sensor	-	-
43	33.4133.6100	Schlauchhalterung Sensor	hose holder sensor	-	-
55	33.2646.9100	Zahnradpumpe DGD09	gear wheel pump DGD09	-	-
55	33.4183.5000	Zahnradpumpe wenn DGA04 verbaut wird	gear wheel pump	-	-
56	33.2647.0000	Winkel Befestigung DGD09-Pumpe	angle fastening, DGD09 pump	-	-
57	00.0048.4948	Schlauch 5,0x1,5 Silikon transparent 100 mm lang	tube 5,0x1,5 silicone transparent 100 mm long	-	-
58	33.2290.9000	Schlauchverbinder T	hose coupling T	-	-
60	33.0649.3000	Kabelbinder	cable clip	-	-
61	33.1445.7000	Steckanschluss T 6-6-6	plug-in connection T 6-6-6	-	-
62	00.0048.4945	Schlauch 4,0x2,0 Silikon transparent 100 mm lang	Hose 4.0x2.0 silicone transparent 100 mm long	-	-
63	33.4109.9000	Nippel	plug	-	-
64	00.0048.4956	Schlauch 4,0x1,0 PTFE 75 mm lang	tube 4,0x1,0 PTFE 75 mm long	-	-
65	33.4035.8000	Motor-Controller	motor controller	-	-
66	33.1616.5000	Abstandshalter	spacer	-	-
68	00.0047.3356	Flkupf-Schraube ISO 7045-M 4x 5-1.4301-H	pan head screw ISO 7045-M 4x 5-1.4301-H	-	-
70	00.0047.3361	Flkupf-Schraube ISO 7045-M 4x 8-1.4301-H	pan head screw ISO 7045-M 4x 8-1.4301-H	-	-
72	33.2593.6000	Reinigungsbehälter	cleaning container	-	-
73	33.2593.7000	Deckel, Reinigungsbehälter Reinigungsbehälter	lid, cleaning container cleaning container	-	-
74	33.4073.5000	Schlauchadapter_Plug_and_Clean _2K	Hose_Connector_Plug_and_Clean _2K	-	-



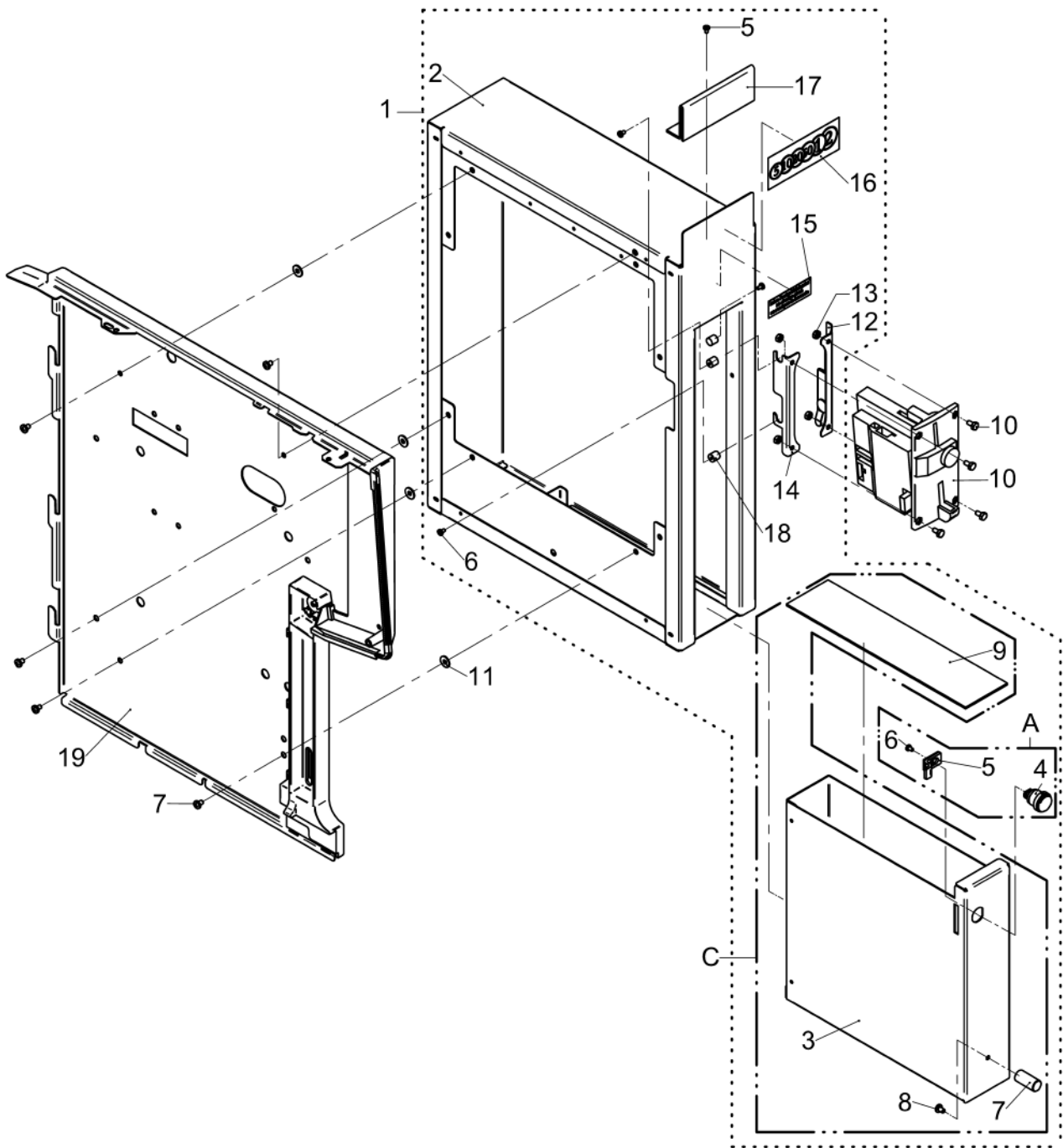
Pos.	Art.-Nr. Art. no.	Bezeichnung Tech-Info Service-Info	Designation Tech-Info Service-Info	EA1	EA2
75	00.0048.0090	Kantenschutz PE natur für Bl.st.1, 3-2,2 100 mm lang	edge protection PE natur 1,3-2,2 100 mm long	-	-
76	33.7006.1731	Klemmventil 2/2 24 V, geschlossen	pinch valve 2/2 24 V, closed	-	-
77	00.0047.3363	Flkpf-Schraube ISO 7045-M 4x10-1.4301-H	pan head screw ISO 7045-M 4x10-1.4301-H	-	-
78	00.0048.4948	Schlauch 5,0x1,5 Silikon transparent 180 mm lang	tube 5,0x1,5 silicone transparent 180 mm long	-	-
80	00.0048.4945	Schlauch 4,0x2,0 Silikon transparent 100mm lang, Ausführung DYM	Hose 4.0x2.0 silicone transparent 100 mm long, DYM model	-	-
81	00.0048.4944	Schlauch 5,0x1,5 Silikon rot 180 mm lang	tube 5,0x1,5 silicone red 180 mm long	-	-
82	00.0048.0093	Kantenschutz PVC schwarz Klemb. 1,0 mm 50 mm lang	edge protection PVC black clamp. 1, 0 mm 50 mm long	-	-
83	33.4187.4000	Steckanschluss I 6-M5 wenn DGA04 verbaut wird	push-in connector I 6-M5	-	-
84	33.4185.1000	Gerade Einschraubverbindung_M5_4 Silikon wenn DGA04 verbaut wird	straight screw-connection_M5_4 silicone	-	-
A	33.2857.5000	Schlauchset_Dynamic_Milk_1900-1 910	Hose_Kit_Dynamic_Milk_1900-1910	-	-



Pos.	Art.-Nr. Art. no.	Bezeichnung Tech-Info Service-Info	Designation Tech-Info Service-Info	EA1	EA2
2	33.2640.5000	Auflage Mitte	rest center	-	-
3	33.4021.0000	Leuchtring Auflage Aussen	illuminated ring external support	-	-
4	00.0047.3120	Senkschraube ISO 7046-2-M 4x16-1.4301-H	counter sunk screw ISO 7046-2-M 4x16-1.4	-	-
5	33.2885.4000	Tabletteneinwurf bei 3 Produkten, kpl.	tablet insert with 3 products, compl.	-	-
6	00.0047.3653	EJOT PT-Schraube KA 40x10 WN 1411-A2	EJOT PT-screw KA 40x10 WN 1411-A2	-	-
9	33.2408.5000	Verriegelungsrad	locking gear	-	1
11	33.2613.7000	Klebeschild Eingreifschutz	adhesive labels intervening protection	-	-
12	33.2650.4100	Kabelsatz, Handeinwurf	cable set, manual insert	-	-
13	33.2640.6000	Trichter Handeinwurf, Ausführung 1 oder 2 Produkte	funnel manual insert, 1 or 2 products model	-	-
14	33.2296.7100	Deckel, Handeinwurf, abschließbar Ausführung 1 oder 2 Produkte	lid, manual insert, lockable 1 or 2 products model	-	-
15	33.2271.1000	Welle Ausführung 1 oder 2 Produkte	shaft 1 or 2 products model	-	-
16	33.4036.4000	Mutter M16x1, Ausführung USA	nut M16x1, USA model	-	-
16	33.2071.8000	Zylinderschloss	cylinder lock	-	-
17	33.2299.8000	Schließhebel	locking lever	-	-
18	00.0047.3358	Flkopf-Schraube ISO 7045-M 4x 6-1.4301-H	pan head screw ISO 7045-M 4x 6-1.4301-H	-	-
18	00.0047.1400	Sechskant-Shr. ISO 4017-M 4x 6-1.4301 Ausführung USA	hexagon-screw ISO 4017-M 4x 6-1.4301 USA model	-	-
19	00.0047.2197	Scheibe ISO 7093-1-4-200HV-1.4301	washer ISO 7093-1-4-200HV-1.4301	-	-
21	33.2079.1000	Winkel Ausführung 1 Mühle	angle 1 grinder model	-	-
22	00.0047.2189	Scheibe 4,3 DIN 7349-1.4301	washer 4,3 DIN 7349-1.4301	-	-



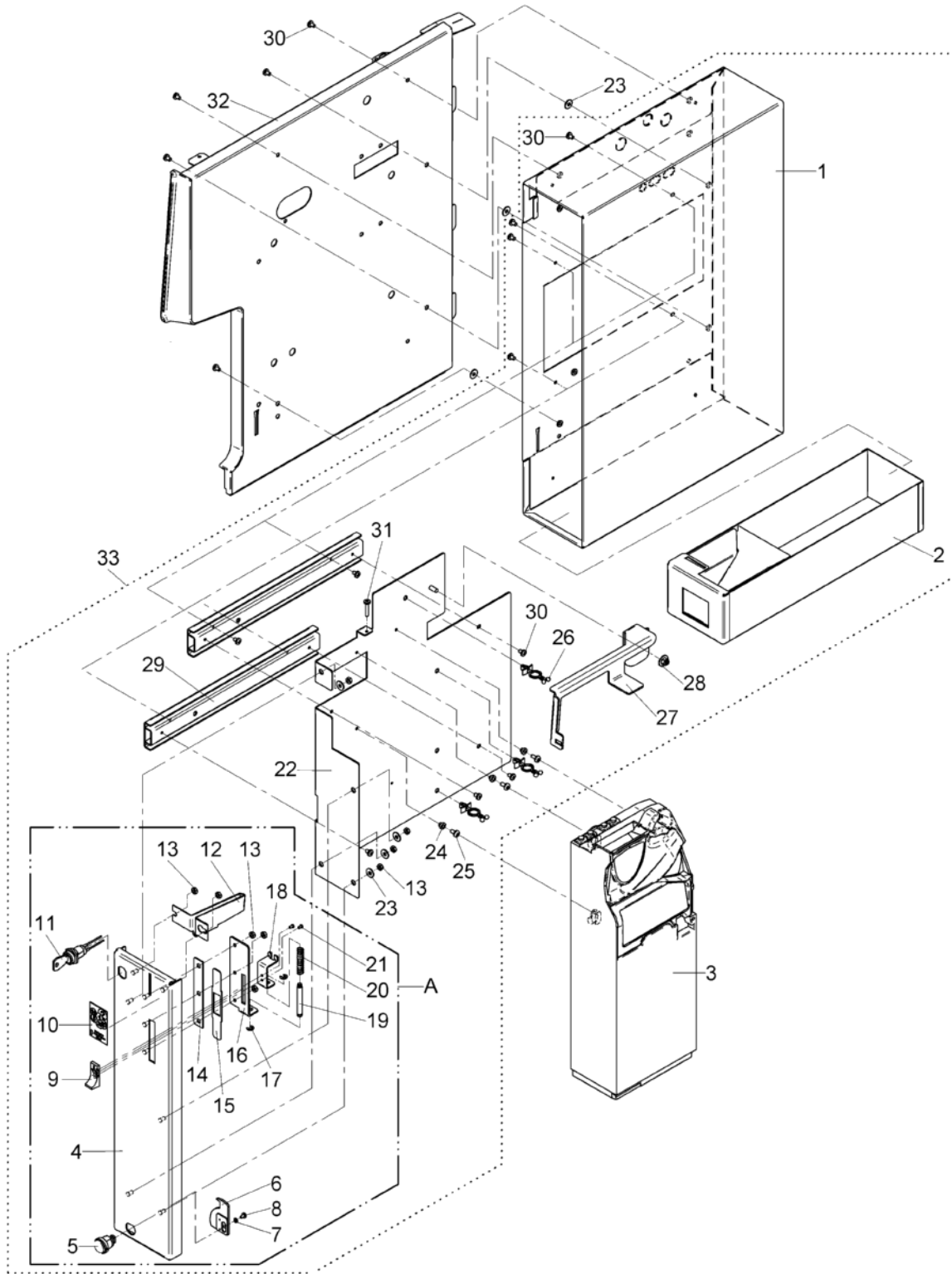
Pos.	Art.-Nr. Art. no.	Bezeichnung Tech-Info Service-Info	Designation Tech-Info Service-Info	EA1	EA2
23	33.4033.0000	Distanzhülse abschließbare Frontblende	distance sleeve lockable front panel	-	-
25	33.4032.6000	Schließhebel abschließbare Frontblende	locking lever lockable front panel	-	-
26	33.4032.5000	Winkel abschließbare Frontblende	angle lockable front panel	-	-
27	00.0047.3677	EJOT DELTA PT-Schraube WN 5452-40x14-A2	EJOT DELTA PT-screw WN 5452-40x14-A2	-	-
28	33.XXXX.XXXX	Hinweis: Frontblende siehe Kopf- und Bedienpanel Blatt 202	Note: front panel see head and operating panel page 202	-	-
A1	33.2881.9100	Maschinendeckel abschließbare Frontblende	top cover ... with, lockable front panel	-	-
A1	33.2881.9000	Maschinendeckel Tabletteneinwurf, Ausführung 2 Mühlen + Pulver, kpl.	top cover tablet insert, 2 grinders + powder model, compl.	-	-
A1	33.2881.9099	Maschinendeckel Tabletteneinwurf, Ausführung 2 Mühlen ü Pulver, kpl.	top cover tablet insert, 2 grinders + powder model, compl.	-	-
A2	33.2882.1099	Maschinendeckel-Doppelpulv-Tablet teneinw double powder manual insert, version 2 grinder + double powder, compl.	top cover double powder manual insert, version 2 grinder + double powder, compl.	-	-
B1	33.2881.6100	Maschinendeckel abschließbare Frontblende	top cover ... with, lockable front panel	-	-
B1	33.2881.6099	Maschinendeckel-kmpl-Muehlen-Ha ndeinwurf	top cover compl. grinder manual insert	-	-
B1	33.2881.6199	Maschinendeckel	top cover	-	-
B2	33.2881.7100	Maschinendeckel abschließbare Frontblende	top cover ... with, lockable front panel	-	-
B2	33.2881.7099	Maschinendeckel	top cover	-	-
B2	33.2881.7000	Maschinendeckel Pulver-Handeinwurf, Ausführung 1 Mühle + Pulver, kpl.	top cover manual powder insert, 1 grinder and 1 powder model, compl.	-	-



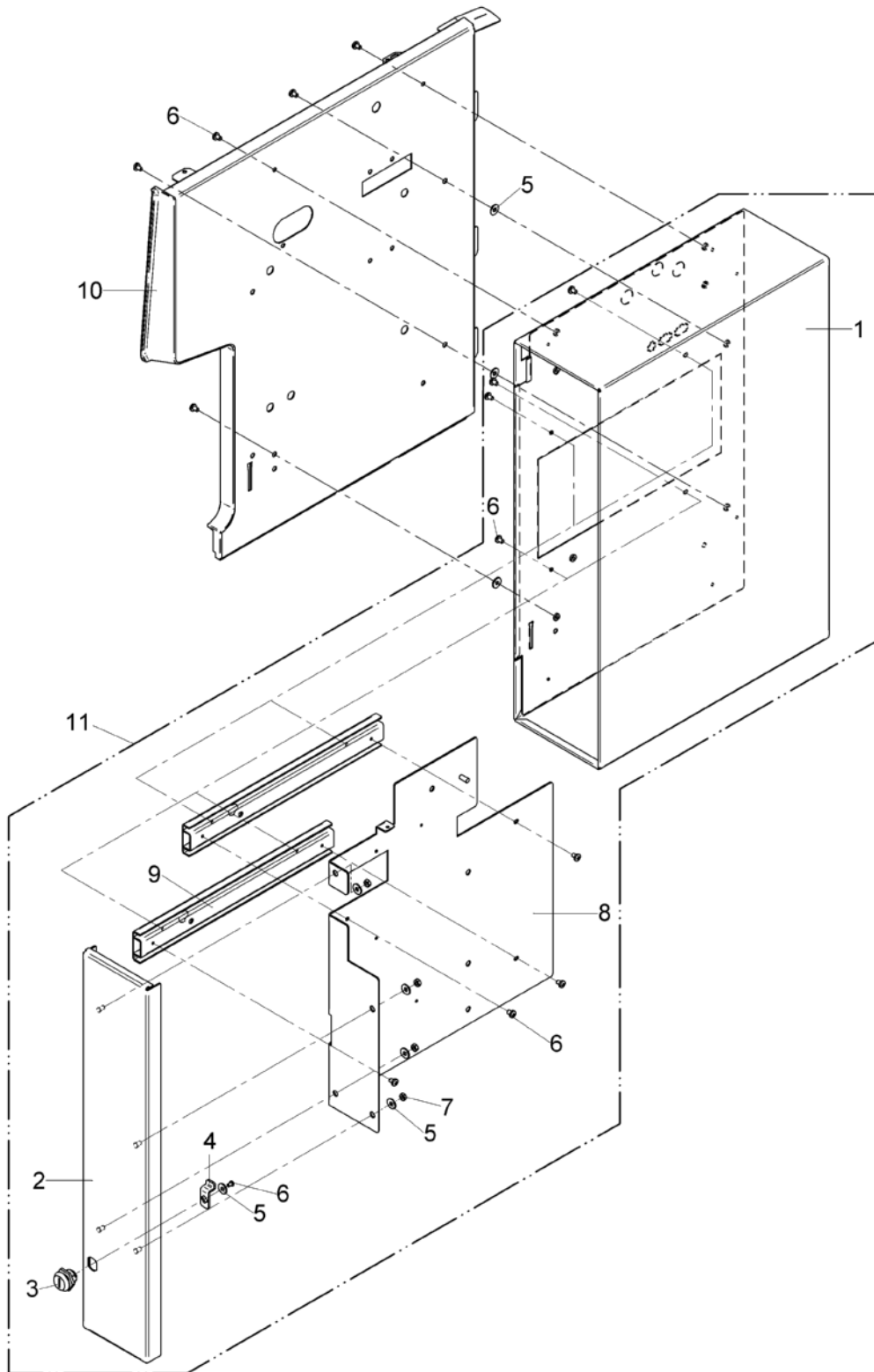
Pos.	Art.-Nr. Art. no.	Bezeichnung Tech-Info Service-Info	Designation Tech-Info Service-Info	EA1	EA2
1	33.2825.1000	Münzprüfergehäuse ohne Münzprüfer-Einsatz	coin checker housing w/o coin checker insert	-	-
2	33.2825.3000	Verkleidung	cover	-	-
3	33.2825.2000	Behälter	hopper	-	-
4	33.1529.1000	Zylinderschloss	cylinder lock	-	-
5	33.0714.2000	Schließhebel	locking lever	-	-
6	00.0047.3313	Flkpf-Schraube ISO 7045-M 3x 5-1.4301-H	pan head screw ISO 7045-M 3x 5-1.4301-H	-	-
7	33.2212.9000	Griff	handle	-	-
8	00.0047.3358	Flkpf-Schraube ISO 7045-M 4x 6-1.4301-H	pan head screw ISO 7045-M 4x 6-1.4301-H	-	-
9	33.2323.5000	Einlage	inlay	-	-
10	33.2263.2500	Münzprüfer, MDB Token, Coffee Center, Schweden	coin checker, MDB Token, Coffee Center, Sweden	-	-
10	33.2263.2000	Münzprüfer, MDB Euro	coin checker, MDB Euro	-	-
10	33.2263.2200	Münzprüfer, MDB GB	coin checker, MDB GB	-	-
10	33.2263.2100	Münzprüfer, MDB CH	coin checker, MDB CH	-	-
10	33.2263.2900	Münzprüfer, MDB Dänemark	coin checker, MDB Denmark	-	-
10	33.2263.2400	Münzprüfer, MDB Norwegen/Schweden	coin checker, MDB Norway/Sweden	-	-
11	00.0047.2197	Scheibe ISO 7093-1-4-200HV-1.4301	washer ISO 7093-1-4-200HV-1.4301	-	-
12	33.2825.7000	Winkel, Federblech, kpl.	angle, spring plate, compl.	-	-
13	00.0047.2049	Sechskantmutter ISO 4032-M 4-1.4301	hexagonnut ISO 4032-M 4-1.4301	-	-
14	33.2323.7000	Winkel kpl.	angle compl.	-	-

Pos.	Art.-Nr. Art. no.	Bezeichnung Tech-Info Service-Info	Designation Tech-Info Service-Info	EA1	EA2
15	33.9506.5000	Klebeschild	adhesive labels	-	-
16	33.2327.8000	Schild Euro	label Euro	-	-
17	33.2322.9000	Halterung, Schild	holder, label	-	-
18	33.2287.4000	Bolzen	bolt	-	-
19	33.2881.4100	Seitenwand, rechts Münzprüfer, kpl.	side cover, right coin checker, compl.	-	-
99	33.2594.4000	Kabelsatz, MDB Münzprüfer MP-MDB	cable set, MDB coin checker MP-MDB	-	-
A	33.2826.5000	Schloss mit Schließhebel kpl.	lock with locking lever compl.	-	-
C	33.2826.7000	Münzkassette, kpl.	coin cartridge, compl.	-	-

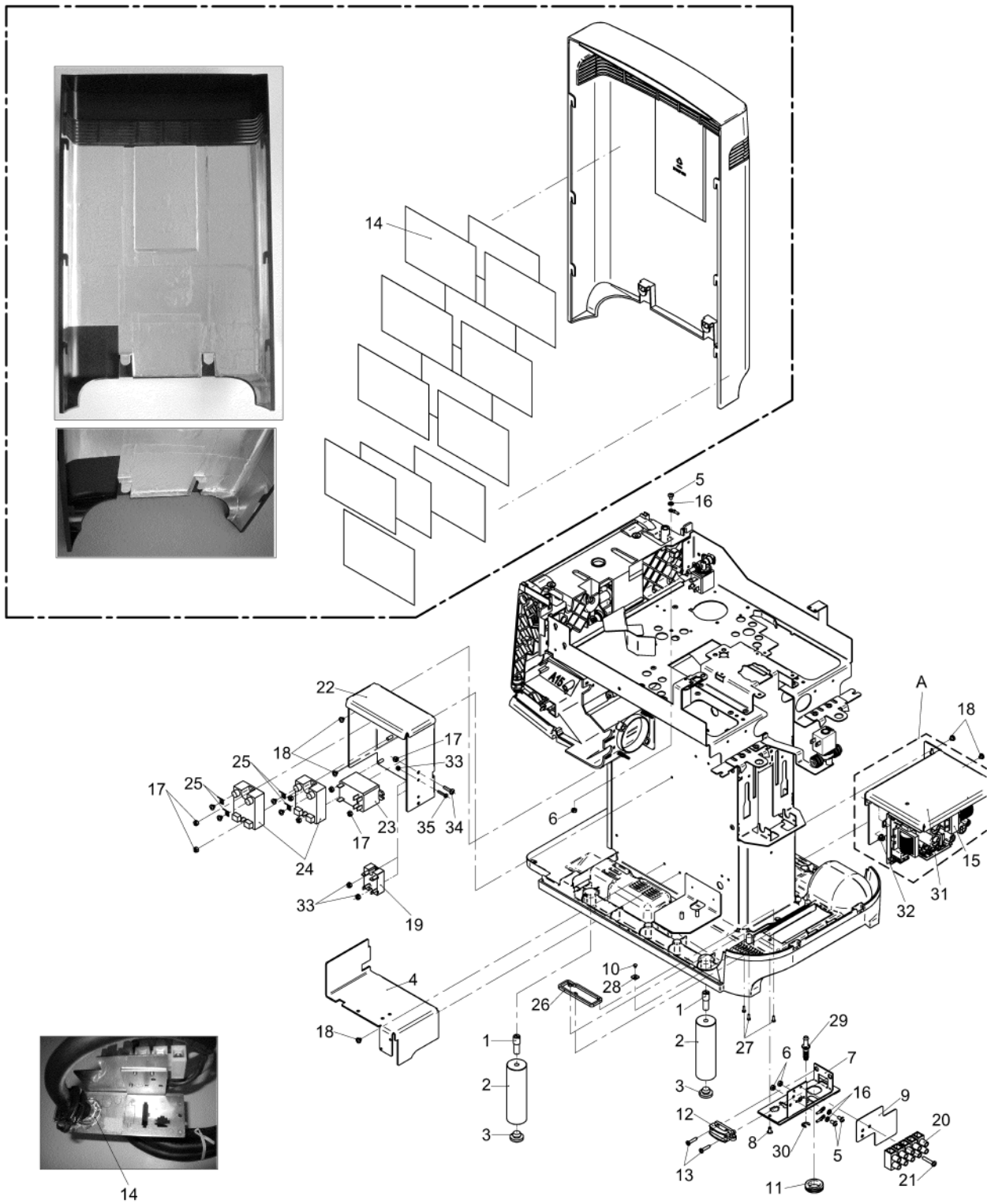
Pos.	Art.-Nr. Art. no.	Bezeichnung Tech-Info Service-Info	Designation Tech-Info Service-Info	EA1	EA2
1	33.2827.0000	Verkleidung, kpl.	cover, compl.	-	-
2	33.2826.9000	Münzkassette, kpl.	coin cartridge, compl.	-	-
3	33.2589.3000	Kombi-Münztubenkassette für Münzwechsler CF7900	combo coin tube cassette for coin changer CF7900	-	-
3	33.4400.6000	Kombi Münztubenkassette für Münzwechsler cpi Gryphon	combo coin tube cassette for coin changer cpi Gryphon	-	-
4	33.2328.7000	Bedienblende	operating panel	-	-
5	33.1529.1000	Zylinderschloss	cylinder lock	-	-
6	33.2826.2000	Schließhebel, kpl.	locking lever, compl.	-	-
7	00.0047.2250	Zahnscheibe DIN 6797-A 3,2-1.4300	tooth lock washer DIN 6797-A 3, 2-1.4300	-	-
8	00.0047.3313	Flkpf-Schraube ISO 7045-M 3x 5-1.4301-H	pan head screw ISO 7045-M 3x 5-1.4301-H	-	-
9	33.1482.4000	Schieber	slider	-	-
10	33.2336.6000	Klebeschild Münzwechsler	adhesive labels coin changer	-	-
11	33.2331.5000	Schlüsselschalter, kpl.	switch lock, compl.	-	-
12	33.2826.1000	Einwurfschacht	insert chute	-	-
13	00.0047.2049	Sechskantmutter ISO 4032-M 4-1.4301	hexagonnut ISO 4032-M 4-1.4301	-	-
14	33.1179.5000	Führung	guide	-	-
15	33.1180.7000	Platte	plate	-	-
16	33.1179.4000	Führung	guide	-	-
18	33.1179.6100	Winkel	angle	-	-
19	33.1368.2000	Bolzen	bolt	-	-



Pos.	Art.-Nr. Art. no.	Bezeichnung Tech-Info Service-Info	Designation Tech-Info Service-Info	EA1	EA2
20	33.0191.4000	Druckfeder	pressure spring	-	-
21	00.0047.3656	EJOT PT-Schraube KA 25x 5-WN 1412-A2	EJOT PT-screw KA 25x 5-WN 1412-A2	-	-
22	33.2327.4000	Winkel, Führung	angle, guide	-	-
23	00.0047.2197	Scheibe ISO 7093-1-4-200HV-1.4301	washer ISO 7093-1-4-200HV-1.4301	-	-
24	33.1310.2000	Hülse	sleeve	-	-
25	00.0047.3361	Flkpf-Schraube ISO 7045-M 4x 8-1.4301-H	pan head screw ISO 7045-M 4x 8-1.4301-H	-	-
26	33.1502.2000	Kabelhalterung	cable support	-	-
27	33.2334.4000	Winkel Betätigungshebel	angle actuation lever	-	-
28	00.0047.2101	Comby-SHB-Mutter-M5-Selbstsiche rnd-A2K	Comby-SHB-nut-M5-Selbstsichernd -A2K	-	-
29	33.2333.1000	Teleskopschiene Paar	telescoping rail pair	-	-
30	00.0047.3358	Flkpf-Schraube ISO 7045-M 4x 6-1.4301-H	pan head screw ISO 7045-M 4x 6-1.4301-H	-	-
31	00.0047.3368	Flkpf-Schraube ISO 7045-M 4x20-1.4301-H	pan head screw ISO 7045-M 4x20-1.4301-H	-	-
33	33.2808.9000	Münzwechsler, Anbaugehäuse	coin changer, add-on housing	-	-
99	33.4087.9000	Adapterkabel	adapter cable	-	-
99	33.2594.2000	Kabelsatz, MDB	cable set, MDB	-	-
99	33.4088.6100	Kabelsatz, MDB Kartenleser-1500/5000S	cable set, MDB card reader 1500S-5000S	-	-
A	33.2819.3000	Bedienblende, kpl. Münzwechsler	operating panel, compl. coin changer	-	-



Pos.	Art.-Nr. Art. no.	Bezeichnung Tech-Info Service-Info	Designation Tech-Info Service-Info	EA1	EA2
1	33.2808.4000	Verkleidung 130 mm breit, kpl.	cover 130 mm wide, compl.	-	-
1	33.2808.4100	Verkleidung 130 mm breit, zum Anbau für Münzwechsler, kpl.	cover 130 mm wide, for mounting coin changer, compl.	-	-
2	33.2355.2000	Bedienblende 130 mm breit, ohne Schlüsselschalter	operating panel 130 mm wide, without switch lock	-	-
3	33.2071.8000	Zylinderschloss mit Schlüssel	cylinder lock with key	-	-
4	33.2119.3000	Schließhebel kpl.	locking lever compl.	-	-
5	00.0047.2197	Scheibe ISO 7093-1-4-200HV-1.4301	washer ISO 7093-1-4-200HV-1.4301	-	-
6	00.0047.3358	Flkopf-Schraube ISO 7045-M 4x 6-1.4301-H	pan head screw ISO 7045-M 4x 6-1.4301-H	-	-
7	00.0047.2049	Sechskantmutter ISO 4032-M 4-1.4301	hexagonnut ISO 4032-M 4-1.4301	-	-
8	33.2327.4000	Winkel, Führung	angle, guide	-	-
9	33.2333.1000	Teleskopschiene Paar	telescoping rail pair	-	-
11	33.2808.8000	Kartenleser für Anbaugeräte	card reader for accessory equipment	-	-
99	33.4087.9000	Adapterkabel	adapter cable	-	-
99	33.4088.6100	Kabelsatz, MDB Kartenleser-1500/5000S	cable set, MDB card reader 1500S-5000S	-	-



Pos.	Art.-Nr. Art. no.	Bezeichnung Tech-Info Service-Info	Designation Tech-Info Service-Info	EA1	EA2
1	33.9471.0000	Gewindebolzen, M8-M10 M8 M10	threaded bolt, M8-M10 M8 M10	-	-
2	33.2369.0000	Fuß, 100 mm	foot, 100 mm	-	-
3	33.1389.3000	Fuß	foot	-	-
4	33.2504.8300	Winkel Befestigung Luftpumpe, Ausführung USA mit Auto/Easy Steam	angle fastening, air pump, USA model, with Auto/Easy Steam	-	-
5	00.0047.3361	Flkpf-Schraube ISO 7045-M 4x 8-1.4301-H	pan head screw ISO 7045-M 4x 8-1.4301-H	-	-
6	00.0047.2049	Sechskantmutter ISO 4032-M 4-1.4301	hexagonnut ISO 4032-M 4-1.4301	-	-
7	33.2853.8000	Winkel kpl.	angle compl.	-	-
8	00.0047.2543	Blindniet 4,0x8,97-1.4301	blind rivet 4.0x8.97-1.4301	-	-
9	33.4027.5000	Abdeckung, Stromversorgung Stromversorgung	cover, power supply power supply	-	-
10	00.0047.2450	Kerbnagel ISO 8746- 3x 4A-A2	Grooved pin ISO 8746- 3x 4A-A2	-	-
11	33.2507.5000	Durchführungsstülle	rubber funnel	-	-
12	33.0589.7000	Schelle, Deckel	clamp, lid	-	-
13	00.0047.3652	EJOT PT-Schraube KA 40x25-WN 1412-A2	EJOT PT-screw KA 40x25-WN 1412-A2	-	-
14	33.2324.6000	Klebeband 13 Stück, Weich-Aluminium	adhesive tape 13 pcs., soft aluminium	-	-
16	00.0047.2251	Zahnscheibe DIN 6797-A 4,3-1.4300	tooth lock washer DIN 6797-A 4, 3-1.4300	-	-
17	00.0047.2098	Sechskantmutter ISO 10511-M 4-1.4301	hexagonnut ISO 10511-M 4-1.4301	-	-
18	00.0047.3355	Flkpf-Schraube ISO 7045-M 4x 4-1.4301-H Anzugsmoment 2,5 Nm	pan head screw ISO 7045-M 4x 4-1.4301-H fastening torque 2.5 Nm	-	-
19	33.2025.8000	Solid State Relais bis ca. 05/2017	solid state relay through around 05/2017	-	-
19	33.4115.8000	Solid State Relais ab ca. 05/2017	solid state relay starting around 05/2017	-	-

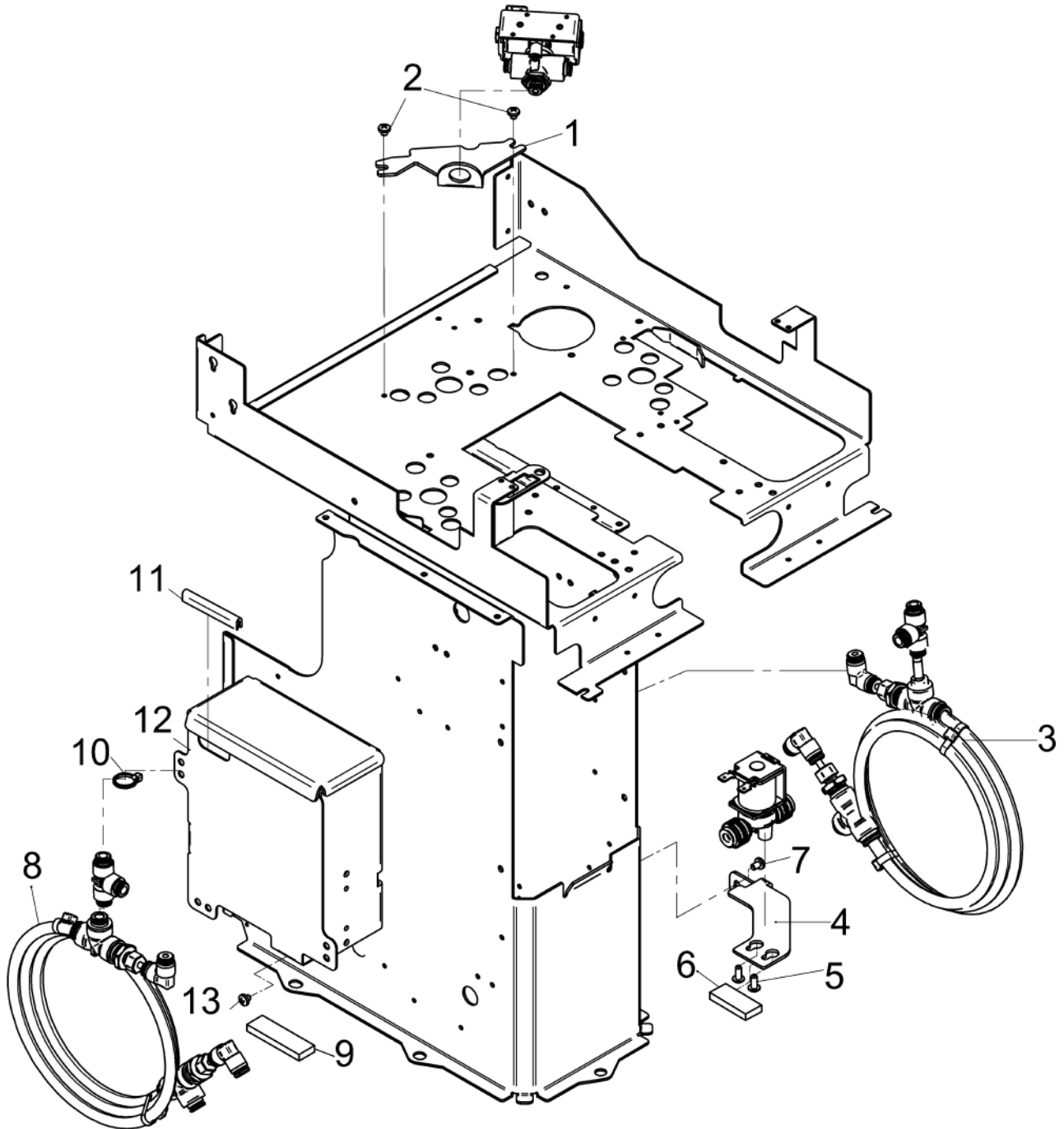
Pos.	Art.-Nr. Art. no.	Bezeichnung Tech-Info Service-Info	Designation Tech-Info Service-Info	EA1	EA2
20	33.0666.4000	Klemmleiste	clamping strip	-	-
21	00.0047.3368	Flkpf-Schraube ISO 7045-M 4x20-1.4301-H Anzugsmoment 1,2 Nm	pan head screw ISO 7045-M 4x20-1.4301-H fastening torque 1.2 Nm	-	-
22	33.2445.4100	Winkel SSR	angle SSR	-	-
23	33.2384.4000	Leistungsrelais 30A 30 V	power relay 30A 30 V	-	-
24	33.9382.0000	Solid State Relais 50 V	solid state relay 50 V	-	-
25	33.4065.3000	Flachstecker	tab connector	-	-
26	33.4027.4000	Blechrand Lüftungsschlitze	metal trim ventilation slots	-	-
27	00.0047.3308	Flkpf-Schraube ISO 7045-M2,5x 8-1.4301-H	pan head screw ISO 7045-M2,5x 8-1.4301-H	-	-
28	33.4028.4000	Blech	plate	-	-
29	33.4107.4100	Nippel Dynamic Milk	plug Dynamic Milk	-	-
30	00.0047.2246	Sicherungsscheibe DIN 6799- 6-1.4122	locking washer DIN 6799- 6-1.4122	-	-
33	00.0047.2097	Sechskantmutter ISO 10511-M 3-1.4301	hexagonnut ISO 10511-M 3-1.4301	-	-
34	00.0047.3365	Flkpf-Schraube ISO 7045-M 4x16-1.4301-H	pan head screw ISO 7045-M 4x16-1.4301-H	-	-
35	00.0047.3322	Flkpf-Schraube ISO 7045-M 3x16-1.4301-H	pan head screw ISO 7045-M 3x16-1.4301-H	-	-
99	33.2537.3000	Dichtung Zubehör	seal accessories	-	-
99	33.XXXX.XXXX	Hinweis: Warnaufkleber siehe Zeichnung Warnschilder UL CSA	Note:	-	-
99	33.2537.2000	Nippel innen 9/16-24 UNEF außen G3/8, Zubehör	plug inside 9/16-24 UNEF, outside G3/8, accessories	-	-
A	33.2628.3199	Stromversorgung, mit Winkel, kpl. 120 V/230 V, umschaltbar universal	power supply, with angle, compl. 120 V/230 V, switchable, universal	-	-

**keine
Illustration**

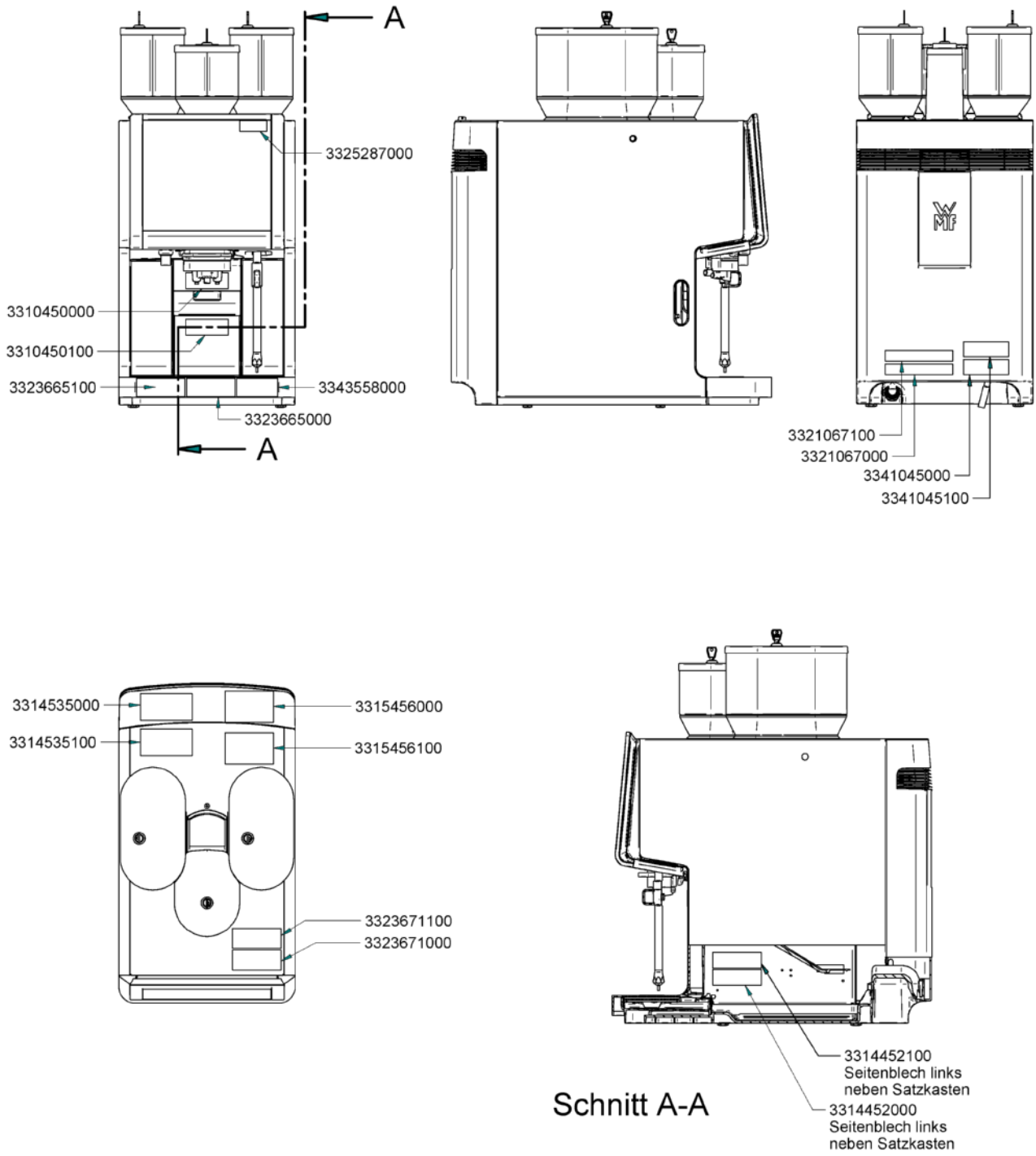
Pos.	Art.-Nr. Art. no.	Bezeichnung Tech-Info Service-Info	Designation Tech-Info Service-Info	EA1	EA2
1	33.3320.3000	Nachr.Satz Füße 100mm 1500/5000/9000	Retrof.kit feet 100mm 1500/5000/9000	-	-
2	33.3328.3000	Nachr.Satz Füße (Schiff) 1500/5000/9000	Retrof.kit feet (cruise line)	-	-
3	33.3330.2000	Nachr.Satz Füße 40mm 1100/1500/5000/9000	Retrof.kit feet 40mm 1100/1500/5000/9000	-	-
4	33.3321.2000	Nachrüstsatz, Satz durch Theke-1900/ff. Satz durch Theke	retrofit kit grounds disposal through co grounds disposal through co	-	-
5	33.3322.1000	Nachrüstsatz, RDA-Modul-1900 ff.	retrofit kit, RDA-module for 1900	-	-
6	33.3322.2000	Nachrüstsatz, Tropfschalensensor -1900	retrofit kit drip tray sensor - 1900	-	-
7	33.3322.8000	Nachrüstsatz, Tassenanschlag -8800/ff.	Cup stopper -8800/1910/1900	-	-
8	33.3323.6000	Nachrüstsatz, abschl. Frontblende-1910	retrofit kit, lockable operating panel	-	-
9	33.3324.4000	Nachrüstsatz, MW o. Einsatz-1910/1950	retrofit kit, coin changer w/o ins.-1910	-	-
10	33.3324.5000	Nachrüstsatz, MW m. Einsatz-1910/1950	retrofit kit coin changer w. insert-1910	-	-
11	33.3324.6000	Nachrüstsatz, MP o. Einsatz-1910/1950	retrofit kit coin checker w/o ins.-1910	-	-
12	33.3324.7000	Nachrüstsatz, MP m. Einsatz-1910/1950	retrofit kit coin checker w. insert-1910	-	-
13	33.3324.8000	Nachrüstsatz, KL o. Einsatz-1910/1950	retrofit kit Card Reader w/o insert-1910	-	-
14	33.3325.1000	Nachrüsts. Ser. Schnittst.oKS -1900-1950 serial interface, without waiter lock	retrofit kit serial interface without wa serial interface, without waiter lock	-	-
15	33.3327.4000	Nachruestsatz_DYM_1900-Mod7_1 910-Mod3	Retrofit_Kit_DYM_1900-Mod7_1910 -Mod3	-	-
17	33.3329.6000	Nachrüstsatz Chilled Coffee -1910	Retrofit kit Chilled Coffee -1920	-	-
18	33.2882.8000	Nachrüstsatz, Druckschalter, WMF 5000 S	retrofit kit, pressure switch, WMF 5000	-	-
19	33.3331.0000	Nachrüstsatz, CM Gateway, EU	Retrofit Kit, CM Gateway, EU	-	-

**keine
Illustration**

Pos.	Art.-Nr. Art. no.	Bezeichnung Tech-Info Service-Info	Designation Tech-Info Service-Info	EA1	EA2
20	33.3332.0000	Nachrüstsatz Edelst.Zahnradpu. 1900/1910 gear pump, stainless steel, 1900/1910	Retrofit kit stainless steel gear 1900/1 gear pump, stainless steel, 1900/1910	-	-
21	33.3332.5000	Nachrüstsatz, Seitenwand, VKG Sirup	retrofitkit, side cover, VKG syrup	-	-



Pos.	Art.-Nr. Art. no.	Bezeichnung Tech-Info Service-Info	Designation Tech-Info Service-Info	EA1	EA2
	33.3329.6000	Nachrüstsatz Chilled Coffee -1910 ohne Abbildung	Retrofit kit Chilled Coffee -1920	-	-
1	33.4215.4000	Winkel ColdCoffee Ventil oben	Angle cold coffee valve	-	-
2	00.0047.3355	Flkpf-Schraube ISO 7045-M 4x 4-1.4301-H	pan head screw ISO 7045-M 4x 4-1.4301-H	-	-
3	33.7007.5607	Gegenstromkühler einfach	Heat exchanger single	-	-
4	33.4215.5000	Winkel ColdCoffee Ventil an 2/2 Wegeventil montiert	Angle bypass valve	-	-
5	00.0047.3653	EJOT PT-Schraube KA 40x10 WN 1411-A2	EJOT PT-screw KA 40x10 WN 1411-A2	-	-
6	00.0048.4980	Zellkautschuk Klebestreifen 15x6,5	adhesive rubber 15x6,5	-	-
7	00.0047.3358	Flkpf-Schraube ISO 7045-M 4x 6-1.4301-H	pan head screw ISO 7045-M 4x 6-1.4301-H	-	-
8	33.7007.5607	Gegenstromkühler einfach	Heat exchanger single	-	-
9	00.0048.4980	Zellkautschuk Klebestreifen 15x6,5	adhesive rubber 15x6,5	-	-
10	33.0649.3000	Kabelbinder	cable clip	-	-
11	00.0048.0093	Kantenschutz PVC schwarz Klemb. 1,0 mm	edge protection PVC black clamp. 1, 0 mm	-	-
12	33.4217.0000	Winkel Abschirmung	Angle splash shield	-	-
13	00.0047.3355	Flkpf-Schraube ISO 7045-M 4x 4-1.4301-H	pan head screw ISO 7045-M 4x 4-1.4301-H	-	-



Pos.	Art.-Nr. Art. no.	Bezeichnung Tech-Info Service-Info	Designation Tech-Info Service-Info	EA1	EA2
0	33.XXXX.XXXX	Hinweis: Schilder 33 9391 5000, 33 9391 5100 und 33 9391 5200 werden nicht verwendet	Note:	-	-