

WMF Coffee Machines

Ersatzteilliste - spare parts list



WMF 2000S USA

<i>Typenreihe</i>	<i>1700</i>
<i>type range</i>	<i>1700</i>



Printed in Germany

Nachdruck, Vervielfältigung oder Übersetzung, auch auszugsweise, nicht erlaubt

WMF

Württembergische Metallwarenfabrik AG
Postfach 1401
D-73309 Geislingen/Steige
Telefon: 07331/25-1 Telefax: 07331/45387

Printed in Germany

All rights reserved, including reprinting, reproduction or translation, in whole or in part

Blatt Page	Ausg. Nr./ Dat. Version No./Date	Bezeichnung	Designation
1	5 17.12.2012	Verkleidungsteile 1	shroudings 1
2	12 26.09.2012	Verkleidungsteile 2	shroudings 2
3	14 10.12.2012	Einbauteile links	special fittings left
4	19 31.07.2014	Einbauteile rechts	special fittings right
5	5 22.10.2010	Einbauteile Rückseite	special fittings back
6	6 05.11.2013	Zulaufgruppe Festwasser	cold water feed - plumbed version
8	4 05.11.2013	Magnetventil	valves
9	9 19.12.2013	Heisswasserkessel	hot water boiler
10	13 19.12.2013	Dampfkessel	steam boiler
11	1 19.04.2010	Brüher	brewing unit
12	1 19.04.2010	Brüher komplett	brewing unit compl.
13	5 12.03.2013	Mühle(n)	grinder
14	7 18.11.2013	Kaffeeauslauf	coffee outlet
14.1	5 10.12.2012	Kaffeeauslauf Mod1	coffee outlet Mod1
15	7 11.04.2011	Heisswasserentnahme, Steamer	hot water outlet, automatic steam wand
16	4 23.04.2014	Schok gross, TwinChoc	Choc big, TwinChoc
17	6 23.04.2014	Maschinendeckel 2 Produkte	top cover 2 hoppers
18	3 02.09.2010	Maschinendeckel 3 Produkte	top cover 3 hoppers
19	1 22.06.2010	Münzprüfer	coin checker
20	2 20.03.2011	Münzwechsler	coin exchanger
21	1 22.06.2010	Kartenleser	card reader
22	1 29.07.2010	Nachrüstmodule	retrofitting modules
23	1 06.12.2010	Maschinengestell	base frame
24	1 21.12.2012	Active Milk	Active Milk
86	5 05.12.2017	Einschubstreifen	module strip
98	1 31.05.2010	Warnschilder USA	Warning Labels USA
99	18 05.11.2013	Rohrplan	pipng plan
99.1	14 14.11.2014	Rohrplan Active Milk Power	pipng plan active milk power

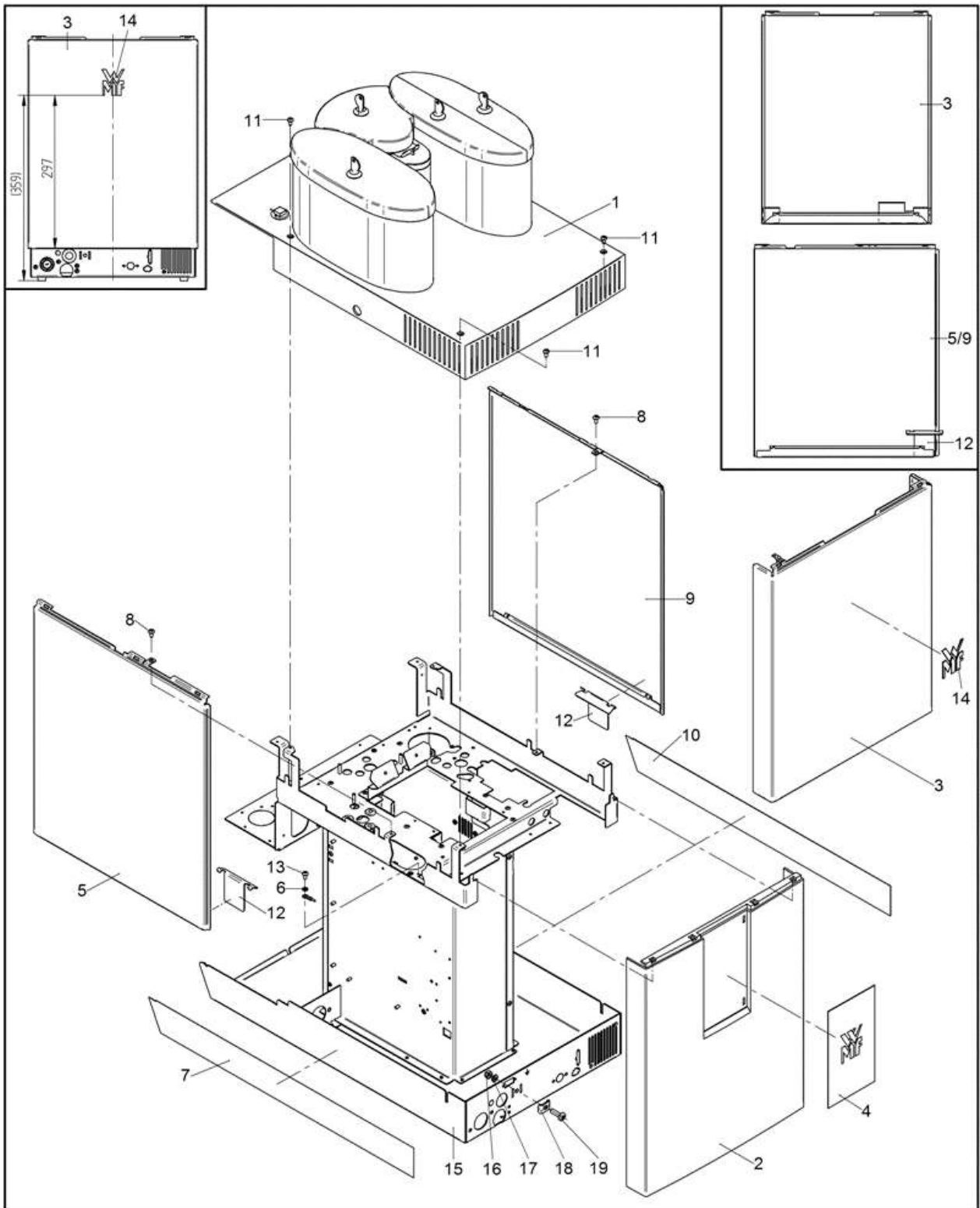
2000S

Inhaltsverzeichnis

table of contents

31.01.2018

1700



2000S

Verkleidungsteile 1
shroudings 1

Zeichnung: 1 - 1
Ausgabe/Vers.: 5

USA

17.12.2012

Pos.	Teilenummer Part Number No.de référence	Bezeichnung	Designation	EA	
				1	2
1		Maschinendeckel, siehe Zeichnung 17.1 und 18.1	top cover, see drawing 17.1 + 18.1		
2	33.2257.1000	Rückwand	rear cover		
3	33.2825.9000	Rückwand USA	rear cover USA		
4	33.2631.3000	WMF-Logo	WMF-logo		
5	33.2267.4000	Seitenwand rechts	side panel right		
	33.2267.4700	Seitenwand rechts Tchibo schwarz	side panel right black Tchibo black		
6	00.0047.2251	Zahnscheibe DIN 6797-A 4,3-1.4300	tooth lock washer DIN 6797-A 4,3-1.4300		
7	33.2296.6000	Seitenverkleidung rechts	side cover right		
8	00.0047.3357	Flkpf-Schraube ISO 7045-M 4x 5-A2-H-Spv.	Pan head screw ISO 7045-M 4x 5-A2-H-Spv.		
9	33.2267.3000	Seitenwand links	side panel left		
	33.2267.3700	Seitenwand links rechts Tchibo schwarz	side panel left black Tchibo black		
10	33.2296.5000	Seitenverkleidung links	side cover left		
11	00.0047.3361	Flkpf-Schraube ISO 7045-M 4x 8-1.4301-H	Pan head screw ISO 7045-M 4x 8-1.4301-H		
12	33.2324.3000	Eckwinkel-SW, Seitenwand UL-NSF, nur für USA	angle plate, side panel UL-NSF, only for USA		
13	00.0047.3355	Flkpf-Schraube ISO 7045-M 4x 4-1.4301-H	Pan head screw ISO 7045-M 4x 4-1.4301-H		
14	33.1470.7000	WMF-Logo, nur für USA	WMF-logo, only for USA		
15		Maschinengestell genietet, siehe Zeichnung 23.1	base frame riveted, see drawing 23.1		
16	00.0047.2055	Sechskantmutter ISO 4032-M 6-1.4301	Hexagonnut ISO 4032-M 6-1.4301		
17	00.0047.2257	Zahnscheibe DIN 6797-A 6,4-1.4300	tooth lock washer DIN 6797-A 6,4-1.4300		
18	33.2107.1100	Winkel Potentialausgleich	angle		
19	00.0047.3414	Flkpf-Schraube ISO 7045-M 6x20-1.4301-H	Pan head screw ISO 7045-M 6x20-1.4301-H		



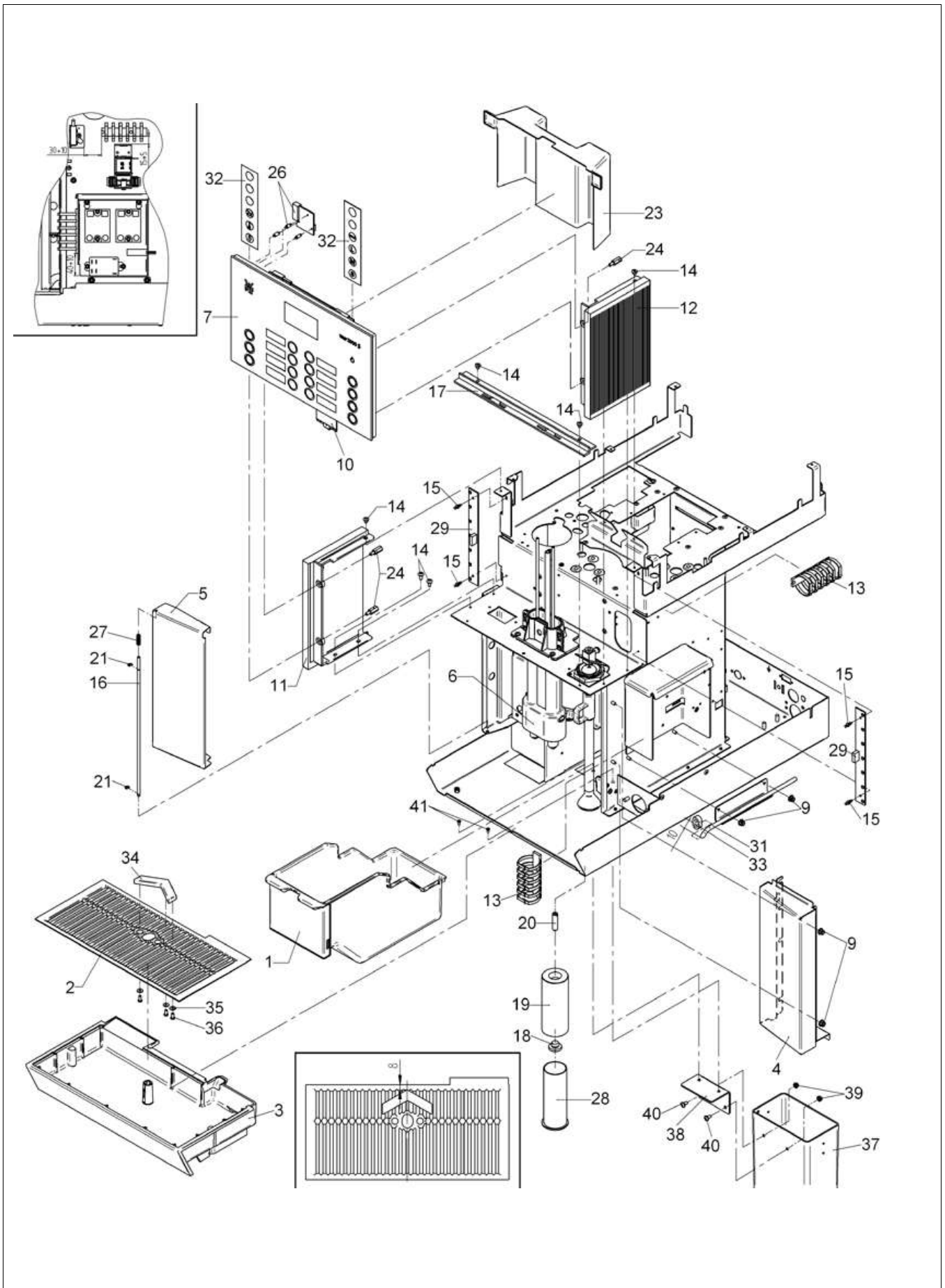
2000S

Verkleidungsteile 1
shroudings 1

Zeichnung: **1 - 2**
Ausgabe/Vers.: **5**

USA

17.12.2012



Pos.	Teilenummer Part Number No.de référence	Bezeichnung	Designation	EA	
				1	2
1	33.2272.4000 33.2272.4100	Satzbehälter Satzbehälter komplett Satz durch Theke	coffee grounds container coffee grounds container compl. grounds disposal through counter		1
2	33.2465.8000	Tropfschaleneinlage	drip tray insert		1
3	33.2254.9000 33.2254.9200	Tropfschale, Verschluss im Ablauf entfernen Tropfschale, für USK und UTK, Verschluss im Ablauf entfernen	drip tray, remove plastic from the drain connection drip tray, for USK and UTK remove plastic from the drain connection		1
4	33.2503.0000 33.2503.0700	Verkleidung rechts Verkleidung rechts schwarz Tchibo schwarz	case right case right black Tchibo black		
5	33.2853.4000 33.2853.4700	Tür komplett Tür kompl. schwarz Tchibo schwarz	door compl. door right black Tchibo black		
6		Kaffeeauslauf, siehe Zeichnung 14.1 Heisswasserentnahme - Steamer, siehe Zeichnung 15.1	coffee outlet, see drawing 14.1 hot water dispensing - automatic steam wand, see drawing 15.1		
7	33.2490.0199 33.2263.3000 33.2491.2000 33.2487.5000	Frontblende mit Steuerung 2000 S, programmiert, Batterie Frontblende ohne Steuerung, LCD-Display	front panel with cpu 2000 S, programmed battery front panel without cpu, LCD-Display	1	
9	00.0047.2103	Comby-SHB-Mutter-M4-Selbstsichernd-A2K	Comby-SHB-nut-M4-Selbstsichernd-A2K		
10	33.2323.4000	Einschubstreifen	module strip		
11	33.2505.2000 33.2505.2700	Rahmen links Rahmen links schwarz Tchibo schwarz	framework left Framework left black Tchibo black		
12	33.2505.1000 33.2505.1700	Rahmen rechts Rahmen rechts schwarz Tchibo schwarz	framework right Framework right black Tchibo black		
13	33.2263.9000	Kabelkanal 80 mm	cable troughing 80 mm		
14	00.0047.3356	Flkpf-Schraube ISO 7045-M 4x 5-1.4301-H	Pan head screw ISO 7045-M 4x 5-1.4301-H		
15	33.2627.3000	Blindniet Micro TUFLOK	rivet		
16	33.2506.2000	Bolzen Scharnier Tür	hinged door bolt		
17	33.2505.0000	Leiste-Frontblende	front panel border		
18	33.1389.3000	Fuss	feet		
19	33.2369.0000 33.2169.8000	Fuss 100 mm Fuss 80 mm	feet 100mm feet 80mm		
20	00.0047.2363	Gewindestift ISO 4766-M 8x30-1.4301	Threaded pin ISO 4766-M 8x30-1.4301		
21	00.0047.2242	Sicherungsscheibe DIN 6799- 3,2-1.4122	locking washer DIN 6799- 3,2-1.4122		
22					
23	33.2315.9000	Abdeckung	cover		
24	33.2270.7000	Abstandsbolzen	spacing bolt		
26	33.2367.0000	Serielle Schnittstelle	serial interface		
27	33.1245.7000	Druckfeder	pressure spring		
28	33.2802.7000	Fuss, für Schiffsausführung	feet, for ships		
29	33.2464.2000	Beleuchtung LED	illumination LED		
30					
31	33.2853.3000 33.2853.3100	Entspannrohr komplett Entspannrohr komplett, nur bei 5,5 kW	tube compl. tube compl. only version 5,5 kW		
32		Einschubstreifen, siehe Zeichnung 86.1	module strip, see drawing 86.1		
33	33.2575.1000	Schlauchfixierung bei Supersteam	fixation option Supersteam		



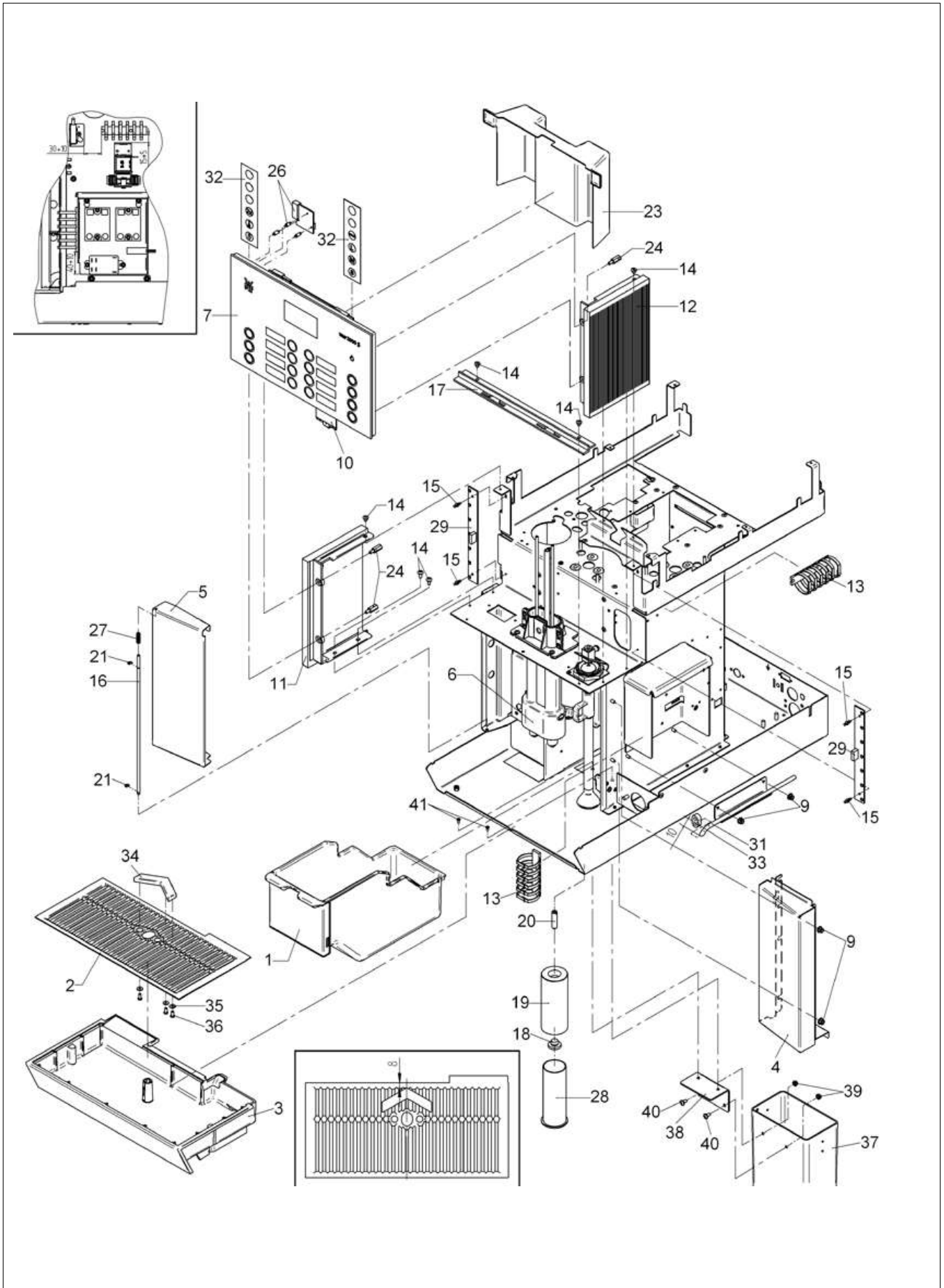
2000S

Verkleidungsteile 2
shroudings 2

Zeichnung: 2 - 2
Ausgabe/Vers.: 12

USA

26.09.2012



Pos.	Teilenummer Part Number No.de référence	Bezeichnung	Designation	EA	
				1	2
34	33.9394.2200	Tassenanschlag, nur bei Selbstbedienung	cup stop, only for self service		
35	00.0047.2193	Scheibe ISO 7093-1-3-200HV-1.4300	Washer ISO 7093-1-3-200HV-1.4300		
36	00.0047.3651	EJOT PT-Schraube KA 35x 8-WN 1412-4303	EJOT PT-screw KA 35x 8-WN 1412-4303		
37	33.1283.1100	Rohr nur bei Satz durch Theke	pipe only ground disposal through counter		
38	33.2321.8000	Winkel Satz durch Theke nur bei Satz durch Theke	angle grounds disposal through counter only ground disposal through counter		
39	00.0047.2098	Sechskantmutter ISO 10511-M 4-1.4301	Hexagonnut ISO 10511-M 4-1.4301		
40	00.0047.3361	Flkpf-Schraube ISO 7045-M 4x 8-1.4301-H	Pan head screw ISO 7045-M 4x 8-1.4301-H		
41	00.0047.3105	Senkschraube ISO 7046-2-M 3x 6-1.4301-H	Counter sunk screw ISO 7046-2-M 3x 6-1.4301-H		



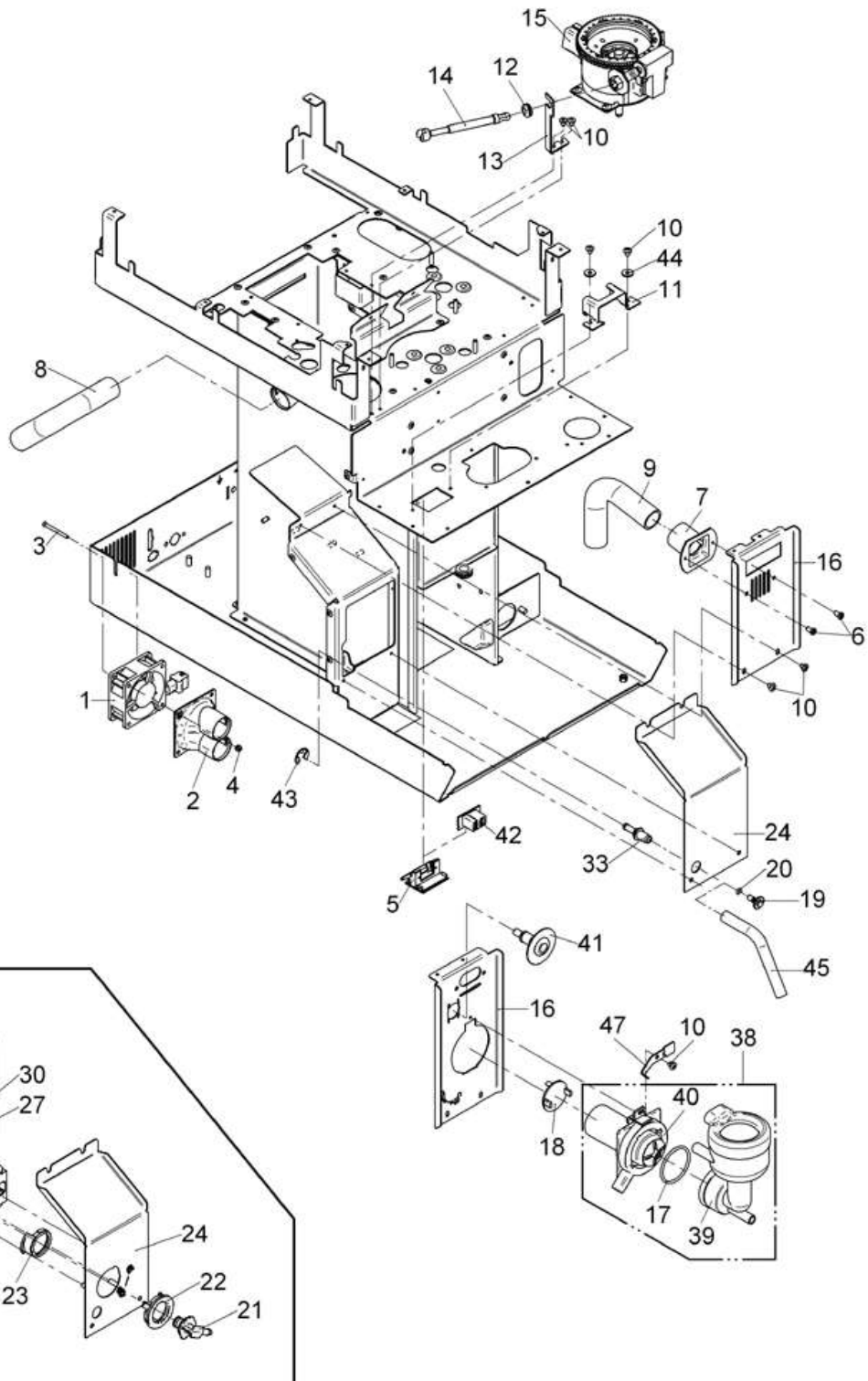
2000S

Verkleidungsteile 2
shroudings 2

Zeichnung: 2 - 4
Ausgabe/Vers.: 12

USA

26.09.2012



2000S

Einbauteile links
special fittings left

Zeichnung: 3 - 1
Ausgabe/Vers.: 14

USA

10.12.2012

Pos.	Teilenummer Part Number No.de référence	Bezeichnung	Designation	EA	
				1	2
1	33.2588.3000	Ventilator kompl.	ventilator compl.		
2	33.2474.7000	Haube Ventilator	ventilator cover		
3	00.0047.3108	Senkschraube ISO 7046-2-M 3x35-1.4301-H	Counter sunk screw ISO 7046-2-M 3x35-1.4301-H		
4	00.0047.2097	Sechskantmutter ISO 10511-M 3-1.4301	Hexagonnut ISO 10511-M 3-1.4301		
5	33.2246.8000	Gehäuse KD-Anschluss	chamber USB connection		
6	00.0047.3627	EJOT PT-Schraube KA 40x 8-WN 1412-A2	EJOT PT-screw KA 40x 8-WN 1412-A2		
7	33.4050.8000	Haube	hose socket		
8	00.0048.0042	Ablaufschlauch DN 19 PP grau	discharge hose DN 19 PP grey		
9	00.0048.0042	Ablaufschlauch DN 19 PP grau	discharge hose DN 19 PP grey		
10	00.0047.3356	Flkpf-Schraube ISO 7045-M 4x 5-1.4301-H	Pan head screw ISO 7045-M 4x 5-1.4301-H		
11	33.2290.3000	Winkel KD-Anschluss	angle plate USB connection		
12	33.1473.8000	Tülle	socket		
13	33.2505.7000	Winkel, Halter Mühlenverstellung	angle plate,		
14	33.2504.9000	Bolzen Mühlenverstellung	bolt		
15		Mühle, siehe Zeichnung 13.1	grinder, see drawing 13.1		
17	33.2381.7000	O-Ring	o-ring		
18	33.2465.1000	Entstörung Mixermotor, nur bei Ausführung Choc	interference suppression mixer motor, only option choc		
19	33.2508.8000	Verschlusschraube Entkalkung	locking screw descaling		
20	33.0398.5000	O-Ring	o-ring		
21	33.2427.5000	Schlauchadapter Plug and Clean	adapter Plug and Clean		
22	33.2308.4000	Abdeckung Plug&Clean	cover Plug&Clean adaptor		
23	33.2308.5000	Nocke Plug&Clean	cam Plug&Clean		
24	33.2506.5000	Abdeckblech Plug&Clean	cover Plug&Clean		
	33.2506.5100	Abdeckblech ohne Plug & Clean	cover without Plug&Clean		
	33.2506.5200	Abdeckblech Active Milk	cover Active Milk		
25	33.2308.3000	Gehäuse Plug&Clean	chamber Plug&Clean		
26	33.2308.6000	2/2 Wegeventil Plug&Clean	2/2 distributing valve Plug&Clean		
27	33.2308.7000	Schlauchnippel Plug&Clean	hose nipple Plug&Clean		
28	33.0190.3000	Feder Plug&Clean	spring Plug&Clean		
29	00.0048.4948	Schlauch 5,0x1,5 Silikon transparent	Tube 5,0x1,5 Silikon transparent		
30	33.0649.3000	Kabelbinder	cable tie		
31	00.0047.3318	Flkpf-Schraube ISO 7045-M 3x 8-1.4301-H	Pan head screw ISO 7045-M 3x 8-1.4301-H		
33	33.2508.7000	Nippel Entkalkung	nipple descaling		
38	33.2820.1000	Mixer komplett	mixer compl.		1
39	33.2318.0000	Mixerbecher	mixer cup		
40	33.2317.9000	Motor mit Impeller	motor with impeller		
41	33.2269.1000	Schlauchanschluss komplett, bei Ausführung Choc	hose connector compl., option choc		1
42	33.2260.4100	USB-Anschluss Master-Slave	USB-connection Master-Slave		
43	00.0047.2247	Sicherungsscheibe DIN 6799- 9-4122	locking washer DIN 6799- 9-4122		
44	00.0047.2189	Scheibe 4,3 DIN 7349-1.4301	Washer 4,3 DIN 7349-1.4301		
45	00.0048.0064	Schlauch 8,0x2,0 Silikon	Tube 8,0x2,0 Silicon		
47	33.2587.0000	Winkel-Bajonettanschlag Schok Mixerbecher, bei Ausführung Choc	angle lockingbar stop mixer cup, option choc		
*****	33.2091.0000	Magnetventil	solenoid valve pinch valve		
	33.9522.2000	Abdeckung Klemmventil	cover pinch valve		



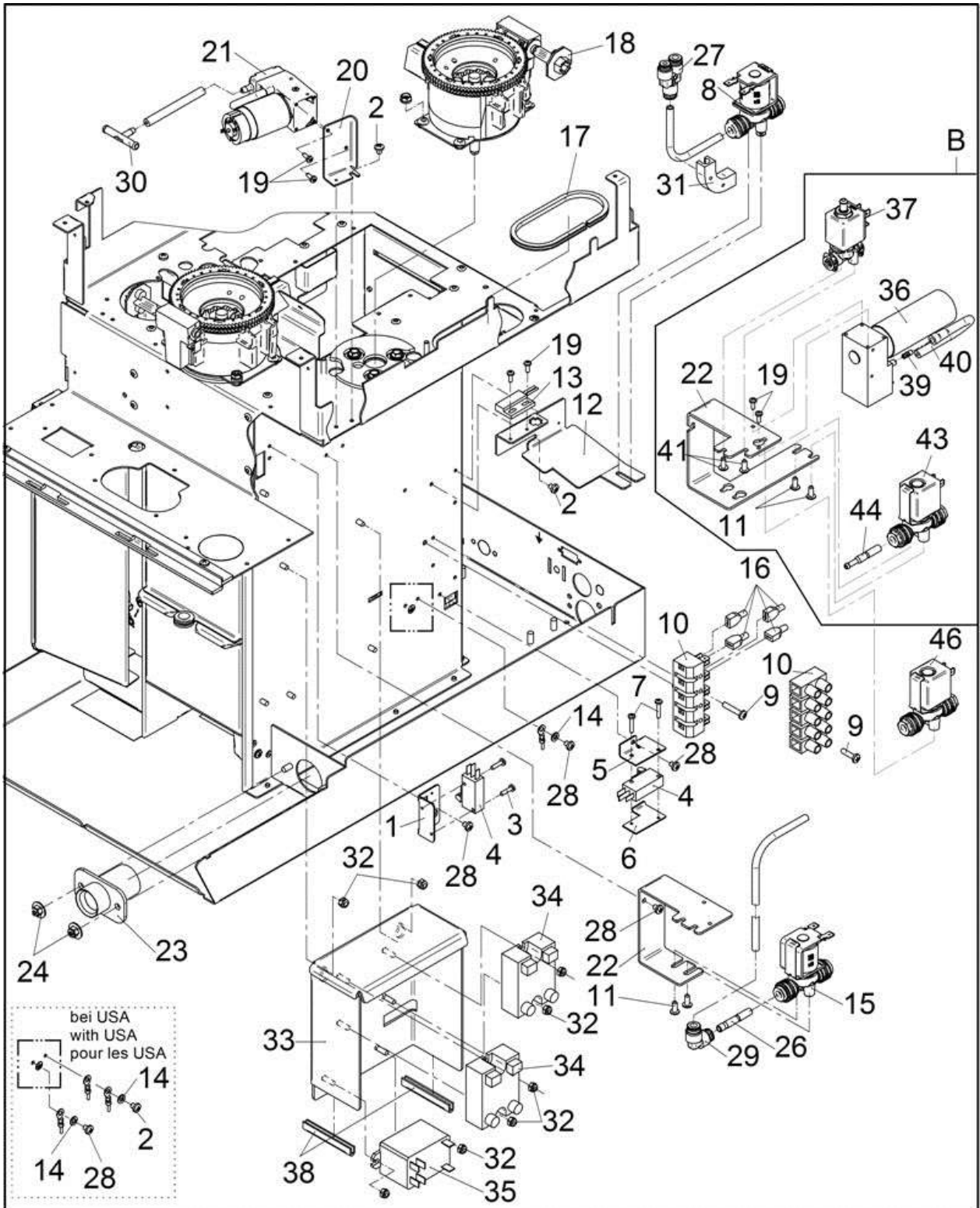
2000S

Einbauteile links
special fittings left

Zeichnung: 3 - 2
Ausgabe/Vers.: 14

USA

10.12.2012



2000S

USA

Einbauteile rechts
special fittings right

Zeichnung: 4 - 1
Ausgabe/Vers.: 19

31.07.2014

Pos.	Teilenummer Part Number No.de référence	Bezeichnung	Designation	EA	
				1	2
B		Teile für Super Steam ab Mod.2	parts for Super Steam from Mod. 2		
1	33.2267.0000	Winkel-Mikroschalter	micro switch angle plate		
2	00.0047.3356	Flkpf-Schraube ISO 7045-M 4x 5-1.4301-H	Pan head screw ISO 7045-M 4x 5-1.4301-H		
3	00.0047.3321	Flkpf-Schraube ISO 7045-M 3x12-1.4301-H	Pan head screw ISO 7045-M 3x12-1.4301-H		
4	33.2217.2000	Mikroschalter	micro switch		1
5	33.2266.8000	Winkel-Mikroschalter	micro switch angle plate		
6	33.2266.9000	Platte-Mikroschalter	micro switch plate		
7	00.0047.3322	Flkpf-Schraube ISO 7045-M 3x16-1.4301-H	Pan head screw ISO 7045-M 3x16-1.4301-H		
8		Entspannventil, siehe Zeichnung 8.1	pressure release valve, see drawing 8.1		
9	00.0047.3370	Flkpf-Schraube ISO 7045-M 4x22-1.4301-H	Pan head screw ISO 7045-M 4x22-1.4301-H		
	00.0047.3365	Flkpf-Schraube ISO 7045-M 4x16-1.4301-H	Pan head screw ISO 7045-M 4x16-1.4301-H		
10	33.2069.1000	Steckerleiste, 5polig, nur bei 5,5 kW	binding screw ledge, 5P, nur bei 5,5 kW		
	33.0666.4000	Steckerleiste, bei USA+Japan, nur bei 5,5 kW	binding screw ledge, for USA + Japan, nur bei 5,5 kW		
	33.1636.9000	Steckerleiste, 3polig, nur bei 3,0 kW	binding screw ledge, 3 P, nur bei 3,0 kW		
11	00.0047.3653	EJOT PT-Schraube KA 40x10 WN 1411-A2	EJOT PT-screw KA 40x10 WN 1411-A2		
12	33.2507.0000	Winkel, Entspannventil-Reedsensor	angle plate, pressure release valve-reed switch		
13	33.2262.6000	Reedschalter	reed switch		1
14	00.0047.2251	Zahnscheibe DIN 6797-A 4,3-1.4300	tooth lock washer DIN 6797-A 4,3-1.4300		
15		Schäumerspülventil, siehe Zeichnung 8.1	foamer rinsing valve, see drawing 8.1		
16	33.2218.5000	Flachsteckhülse 6,3 x 0,8 mm vollisoliert	male spade 6,3 x 0,8		
17	00.0048.0090	Kantenschutz PE natur für Bl.st.1,3-2,2	edge protection PE natur 1,3-2,2		
18		Mühle, siehe Zeichnung 13.1	grinder, see drawing 13.1		
19	00.0047.3316	Flkpf-Schraube ISO 7045-M 3x 6-1.4301-H	Pan head screw ISO 7045-M 3x 6-1.4301-H		
21	33.2323.0300	Luftpumpe mit Blende Ø0,3 mm, nur bei Automilk und Dualmilk	air pump with restrictor Ø0,3 mm		1
	33.2483.1000	Schlauch komplett mit Luftblende Ø0,3mm	hose completely with restrictor Ø0,3mm		
23	33.2297.8000	Kupplungstülle	coupling grommet		
24	00.0047.2101	Comby-SHB-Mutter-M5-Selbstsichernd-A2K	Comby-SHB-nut-M5-Selbstsichernd-A2K		
25					
26	33.2410.8000	Blende Ø0,8 mm, nur bei Schäumerspülung	restrictorØ 0,8 mm, only with foamer rinsing		
27	33.2293.4000	Steckanschluss Y-Steckverbinder 6-6-4	Y-connector 6-6-4		
28	00.0047.3355	Flkpf-Schraube ISO 7045-M 4x 4-1.4301-H	Pan head screw ISO 7045-M 4x 4-1.4301-H		
29	33.2021.5000	Steckanschluß Winkel 6-6, nur bei Schäumerspülung	6-6 angle connector, only with foamer rinsing		
30	33.2290.9100	Schlauchverbinder T-Stück mit Blende Ø3,0, nur bei Automilk und Dualmilk	barbed T-piece connector with Ø3,0 mm restrictor		
31	33.2229.5000	Schlauchstütze 8er	tube support elbow of eight		
32	00.0047.2098	Sechskantmutter ISO 10511-M 4-1.4301	Hexagonnut ISO 10511-M 4-1.4301		
34	33.9382.0000	Halbleiterrelais 50A	semiconductor relay 50A		
35	33.2384.4000	Leistungsrelais 30A	Power relay 30A		
36	33.2595.0000	Luftpumpe 3 bar nur bei Dualmilk und Super Steam ab Mod. 2	air pump 3 bar, only option Dualmilk and Super Steam from Mod. 2		
	33.2860.0000	Blende Ø0,6 mit Schlauch	restrictor Ø0,6 mm with tubing		
37	33.4011.6000	a Belüftungsventil für Auto Steam ab Mod.2, incl. Spule	ventilation valve only Auto Steam from Mod. 2, solenoid incl.		
	33.2273.6000	Jetventil Ventil 14	solenoid valve valve 14		
38	00.0048.0093	Kantenschutz PVC schwarz Klemb. 1,0 mm	edge protection PVC black clamp. 1,0 mm		



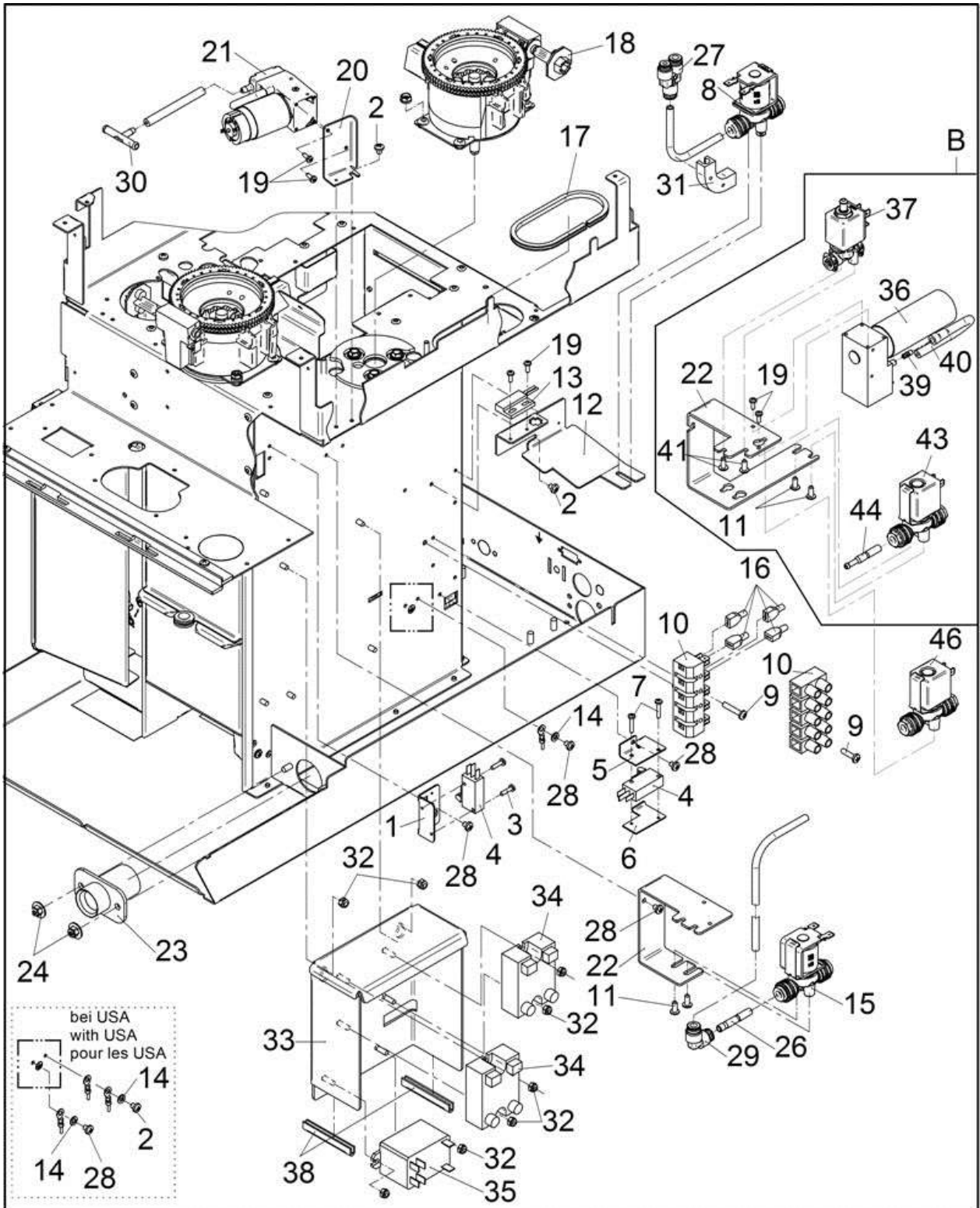
2000S

Einbauteile rechts
special fittings right

Zeichnung: 4 - 2
Ausgabe/Vers.: 19

USA

31.07.2014




2000S

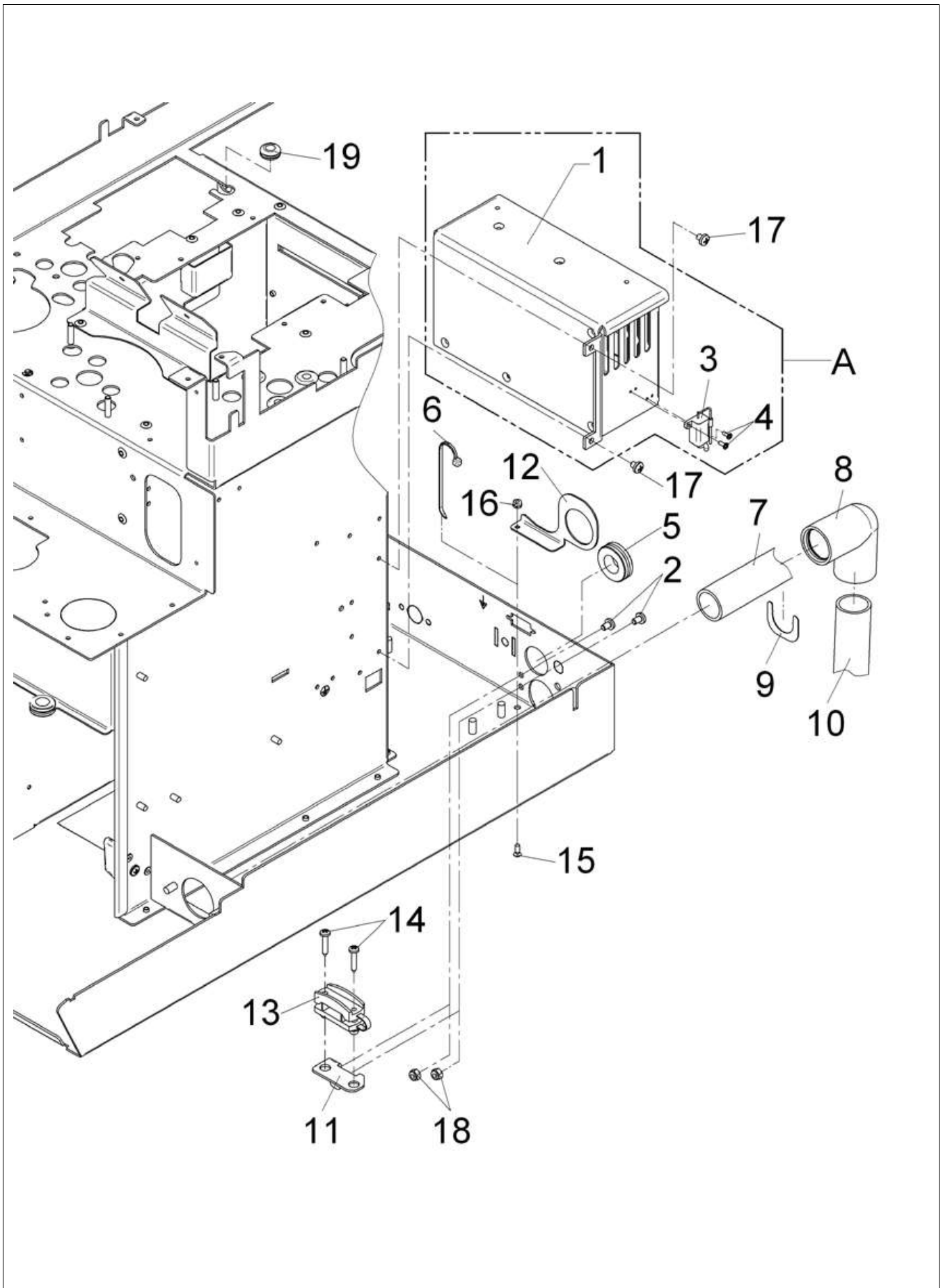
USA


Einbauteile rechts
 special fittings right

Zeichnung: 4 - 3
 Ausgabe/Vers.: 19

31.07.2014

Pos.	Teilenummer Part Number No.de référence	Bezeichnung	Designation	EA	
				1	2
41	00.0047.3651	EJOT PT-Schraube KA 35x 8-WN 1412-4303	EJOT PT-screw KA 35x 8-WN 1412-4303		
43		Luftventil Super Steam, siehe Zeichnung 8.1	air input valve Super Steam, see drawing 8.1		
44	33.2468.6000	Schlauchnippel	hose nipple		
46	33.1445.4100	Belüftungsventil Easy Steam bei Active Milk	solenoid valve (type 311/6014 since 01.98) (scalding water valve)		
				Einbauteile rechts special fittings right	
				Zeichnung: 4 - 4 Ausgabe/Vers.: 19	
USA				31.07.2014	



	2000S USA	Einbauteile Rückseite special fittings back	Zeichnung: 5 - 1 Ausgabe/Vers.: 5 22.10.2010
---	---------------------	---	--

Pos.	Teilenummer Part Number No.de référence	Bezeichnung	Designation	EA	
				1	2
1	33.2260.1300	Stromversorgung ohne Freilauf	power supply without free wheeling circuit		1
2	00.0047.3356	Flkpf-Schraube ISO 7045-M 4x 5-1.4301-H	Pan head screw ISO 7045-M 4x 5-1.4301-H		
3	33.2262.2000	Kabel Freilaufkreis	cable free wheeling circuit		1
4	00.0047.3618	EJOT PT-Schraube KA 22x 6-WN 1411-A2	EJOT PT-screw KA 22x 6-WN 1411-A2		
5	33.2507.5000	Durchführungstülle, für USA, bei 5,5 kW	cable bushing, USA, 5,5 kW		
	33.2375.3000	Durchführungstülle, bei 5,5 kW	cable bushing, 5,5 kW		
	33.2264.4000	Kabeldurchführung, bei 3,0 kW	cable bushing, 3,0 kW		
6	33.0649.3000	Kabelbinder	cable tie		
7	00.0048.0042	Ablaufschlauch DN 19 PP grau	discharge hose DN 19 PP grey		
8	33.2165.8000	Winkelstück	elbow		
9	33.2442.0000	Sicherungsblech, nicht bei USA	safety plate, not for USA		
10	00.0048.0042	Ablaufschlauch DN 19 PP grau	discharge hose DN 19 PP grey		
11	33.2507.3000	Winkel, Zugentlastung, bei 5,5 kW	angle plate, strain relief assembly, 5,5 kW		
12	33.2507.9000	Winkel, Ablauf USA	angle plate, outlet USA		
13	33.0589.7000	Schelle, bei 5,5 kW	clamp, 5,5 kW		
14	00.0047.1912	Blech-Shr ISO 7049-ST3,5x19-C-H-1.4301	Sh.metal screw ISO 7049-ST3,5x19-C-H-1.4301		
15	00.0047.3104	Senkschraube ISO 7046-2-M 3x 8-A2-H	Counter sunk screw ISO 7046-2-M 3x 8-A2-H		
16	00.0047.2097	Sechskantmutter ISO 10511-M 3-1.4301	Hexagonnut ISO 10511-M 3-1.4301		
17	00.0047.3355	Flkpf-Schraube ISO 7045-M 4x 4-1.4301-H	Pan head screw ISO 7045-M 4x 4-1.4301-H		
18	00.0047.2098	Sechskantmutter ISO 10511-M 4-1.4301	Hexagonnut ISO 10511-M 4-1.4301		
19	33.1473.8000	Tülle	socket		



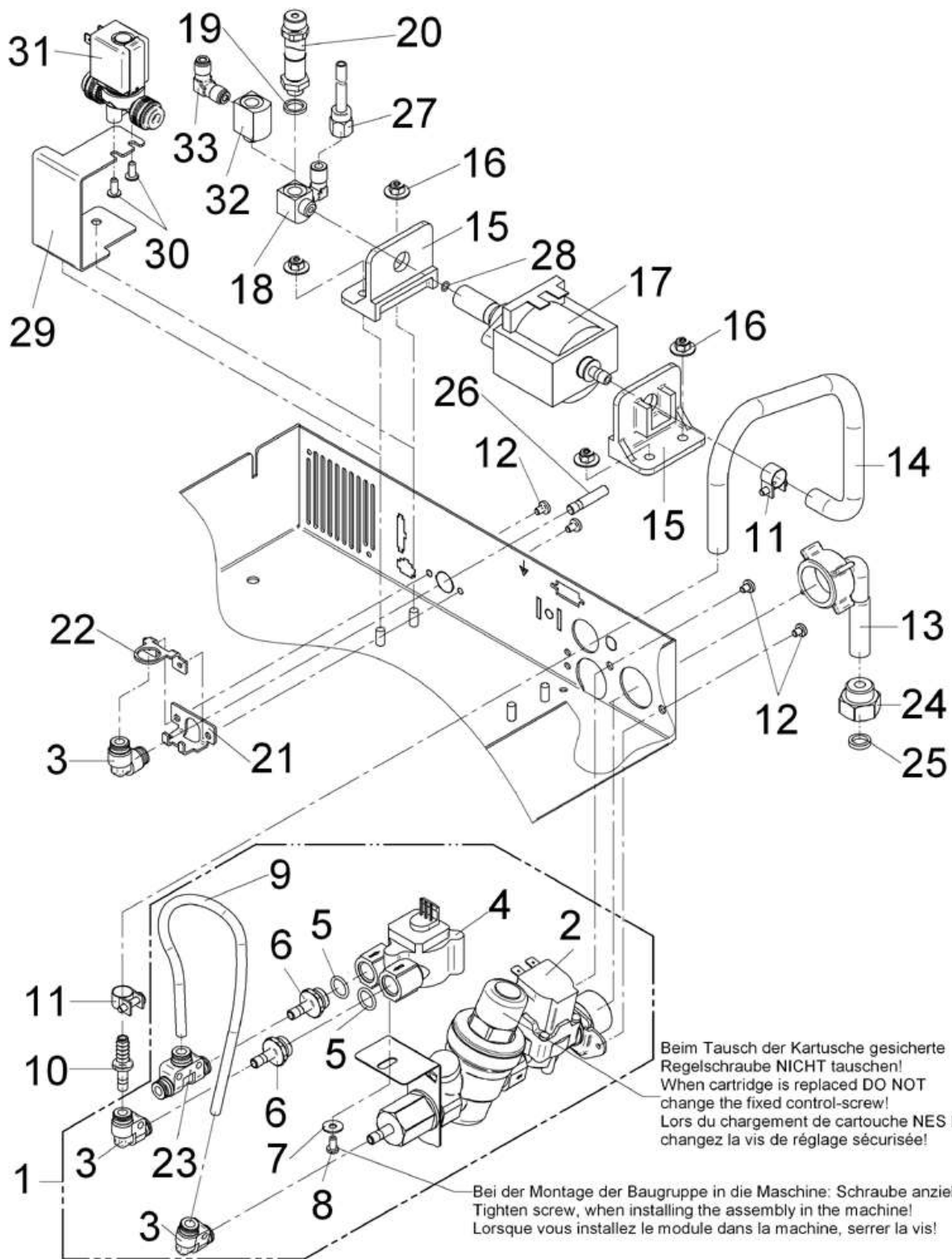
2000S

Einbauteile Rückseite
special fittings back

Zeichnung: 5 - 2
Ausgabe/Vers.: 5

USA

22.10.2010



2000S

Zulaufgruppe Festwasser
cold water feed - plumbed version

Zeichnung: 6 - 1
Ausgabe/Vers.: 6

USA

05.11.2013

Pos.	Teilenummer Part Number No.de référence	Bezeichnung	Designation	EA	
				1	2
A:					
1	33.2822.6199	Sicherheitsgruppe komplett	safety group compl.		
2	33.2822.7199	Sicherheitsgruppe	safety group		1
3	33.2021.5000	Steckanschluß Winkel-Steckverbinder 6-6	6-6 angle connection		10
4	33.2263.8100	Durchflussmengenmesser	flowmeter		1
5	33.0395.4000	O-Ring	O-ring		
6	33.2257.9000	Nippel	nipple		
7	00.0047.2197	Scheibe ISO 7093-1-4-200HV-1.4301	Washer ISO 7093-1-4-200HV-1.4301		
8	00.0047.3627	EJOT PT-Schraube KA 40x 8-WN 1412-A2	EJOT PT-screw KA 40x 8-WN 1412-A2		
9	00.0048.4956	Schlauch 4,0x1,0 PTFE	Tube 4,0x1,0 PTFE		
10	33.2298.4000	Nippel	nipple		
11	33.2299.6000	Schlauchschelle	tube clamp		
12	00.0047.3356	Flkupf-Schraube ISO 7045-M 4x 5-1.4301-H	Pan head screw ISO 7045-M 4x 5-1.4301-H		
13	33.2292.1000	Schlauch	hose		
	33.0302.5000	Dichtungsring für 3/4"	gasket		
	33.0063.9000	Dichtring für 3/8"	gasket		
14	00.0048.0015	Silikongewebeschlauch 6x3-ISO 3302-1E1	SilikongewebeTube 6x3-ISO 3302-1E1		
15	33.2264.7000	Halterung Schwingankerpumpe	holding device oscillation pump		
16	00.0047.2101	Comby-SHB-Mutter-M5-Selbstsichernd-A2K	Comby-SHB-nut-M5-Selbstsichernd-A2K		
17	33.2251.4000	Schwingankerpumpe	oscillation pump		1
			Swinging anchor pump		
18	33.2299.5000	Nippel eingeklebt mit Rohrgewindedichtung 00 0048 7704	nipple stuck in with a 00 0048 7704 sealer		
	33.2814.9099	Nippel komplett, eingeklebt mit Rohrgewindedichtung 00 0048 7704, Schäumerspülung	nipple compl. stuck in with 00 0048 7704, with foamer-rinsing		
19	33.1555.8000	Dichtring	gasket		
20	33.2253.5000	Schlauch komplett	hose compl.		1
21	33.2528.1000	Winkel 1, bei externem Plug&Clean	angle plate 1, with extern Plug&Clean		
22	33.2528.2000	Winkel 2, bei externem Plug&Clean	angle plate 2, with extern Plug&Clean		
23	33.1445.7000	Steckanschluss T-Steckverbinder 6-6-6	6-6-6 T-piece connector		10
24	33.2537.2000	Nippel innen 9/16-24 UNEF, aussen G3/8, nur für USA	nipple inner 9/16-24 UNEF, outer G3/8, only for USA		
25	33.2537.3000	Dichtung	gasket		
26	33.2133.4000	Stift	pin		
27	33.2814.8000	Schlauch komplett G1/8"	tubing compl. G1/8"		
28	33.2312.8000	O-Ring 4,2x1,9	O-ring 4,2x1,9		
30	00.0047.3653	EJOT PT-Schraube KA 40x10 WN 1411-A2	EJOT PT-screw KA 40x10 WN 1411-A2		
31		Pmpen-Bypassventil siehe Zeichnung 8.1, nur bei Ausführung PumpenBypass			
32	33.2696.1000	Nippel eingeklebt mit Rohrgewindedichtung Mat. 00.0048.7704, nur bei Ausf. PumpenBypass	nipple		
33	33.1526.8000	Winkelstück eingeklebt mit Rohrgewindedichtung Mat. 00.0048.7704, nur bei Ausf. PumpenBypass	elbow		
99	33.2696.0000	Kabel Bypass Pumpe-Ventil			



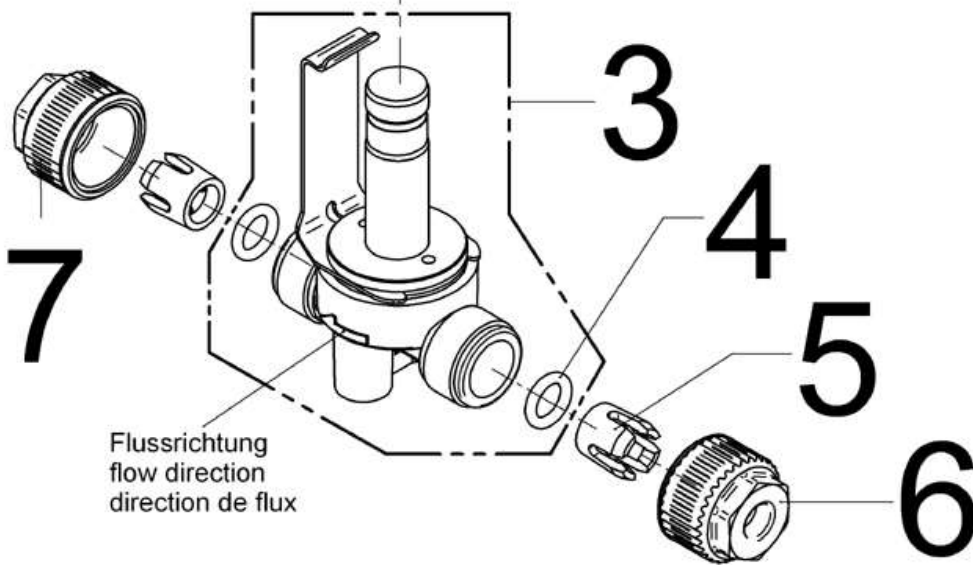
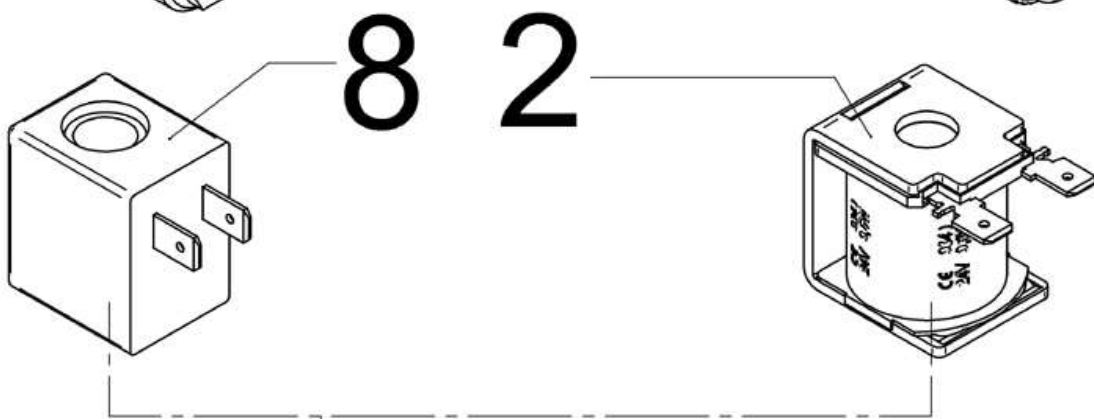
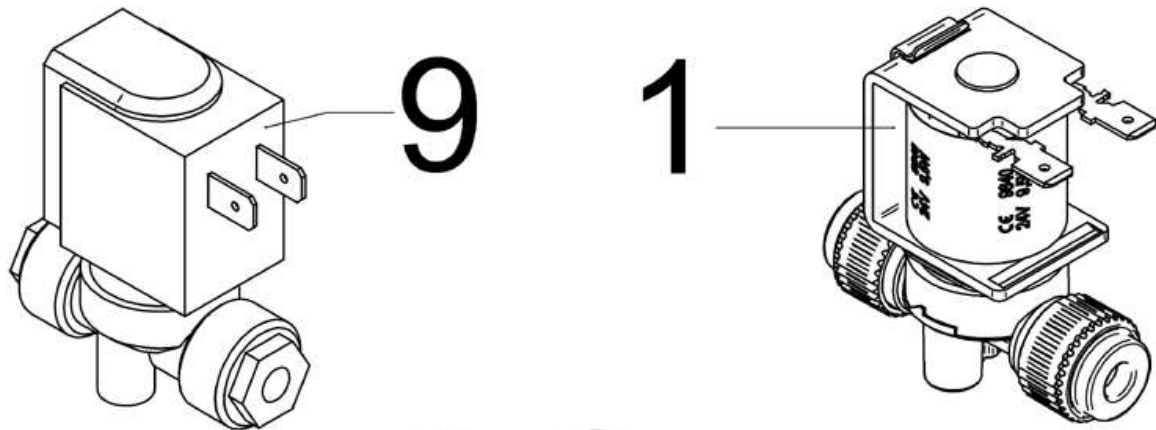
2000S

Zulaufgruppe Festwasser
cold water feed - plumbed version

Zeichnung: **6 - 2**
Ausgabe/Vers.: **6**

USA

05.11.2013



2000S

Magnetventil
valves

Zeichnung: 8 - 1
Ausgabe/Vers.: 4

USA

05.11.2013

Pos.	Teilenummer Part Number No.de référence	Bezeichnung	Designation	EA	
				1	2
2	33.2274.7000	Magnetkörper nicht ummantelt, für Ventile 33 2273 5000 und 33 2274 8000	solenoid for valves 33 2273 5000 and 33 2274 8000, valve without capsule		2
3	33.2274.5000	Ersatzventil ohne Magnet, NW 2,5 mm, Hub 1,20 mm (Entspannventil)	spare valve without solenoid NW 2,5 mm, Hub 1,20 mm (pressure release valve)		2
	33.2273.9000	Ersatzventil ohne Magnet NW 2,5 mm, Hub 0,75 mm (Heisswasser-, (Brüh-, Dampfkesselzulauf-, Jet-, Schok-, Schäumerspülven.,Belüftungsven. AMP Pumpen-Bypassventil	spare valve without solenoid NW 2,5 mm, Hub 0,75 mm (Valve for: hot water-, brewing-, steam boiler supply-, jet-, choc-, foamer rinsing,vent valve.AMP		2
	33.2274.9000	Ersatzventil ohne Magnet, NW 4,5 mm, Hub 1,20 mm (Cappuccino-, Steamerventil, Spülventil AMP)	spare valve without solenoid NW 4,5 mm, Hub 1,20 mm (cappuccino-, Auto-steam wand valves,rinsing valve AMP)		2
4	33.2274.0000	O-Ring für 6er-Anschluss (für Ersatzventile 33 2273 9000 und 33 2274 5000)	O-ring for 6 mm connection (for spare valves 33 2273 9000 and 33 2274 5000)		10
	33.2275.3000	O-Ring-8 für 8er-Anschluss (für Ersatzventil 33 2274 9000)	O-ring-8 for 8 mm connection (for spare valve 33 2274 9000)		10
5	33.2274.2000	Klemmring für 6er-Anschluss (für Ersatzventile 33 2273 9000 und 33 2274 5000)	locking ring for 6 mm connection (for spare valves 33 2273 9000 and 33 2274 5000)		10
	33.2275.2000	Klemmring-8 für 8er-Anschluss (für Ersatzventil 33 2274 9000)	locking ring-8 for 8 mm connection (for spare valve 33 2274 9000)		10
6	33.2274.1000	Überwurfmutter weiss für 6er-Anschluss (für Ersatzventile 33 2273 9000 und 33 2274 5000)	union nut white for 6 mm connection (for spare valves 33 2273 9000 and 33 2274 5000)		5
	33.2275.0000	Überwurfmutter-8 weiss für 8er-Anschluss (für Ersatzventil 33 2274 9000)	union nut-8 white for 8 mm connection (for spare valve 33 2274 9000)		5
7	33.2275.1000	Überwurfmutter schwarz für 8er-Anschluss (für Ersatzventil 33 2274 9000)	union nut black for 8 mm connection (for spare valve 33 2274 9000)		5
	33.2274.4000	Überwurfmutter schwarz für 6er-Anschluss (für Ersatzventile 33 2273 9000 und 33 2274 5000)	union nut black for 6 mm connection (for spare valves 33 2273 9000 and 33 2274 5000)		5
99	33.4011.6000	Belüftungsventil Auto Steam Active Milk und Active Milk Power, Ventil 17 und 18, incl. Suule für Autosteam ab Mod. 2	solenoid valve Super Steam Active Milk and Active Milk Power, valve 17 and 18, solenoid incl. for Autosteam Mod. 2		



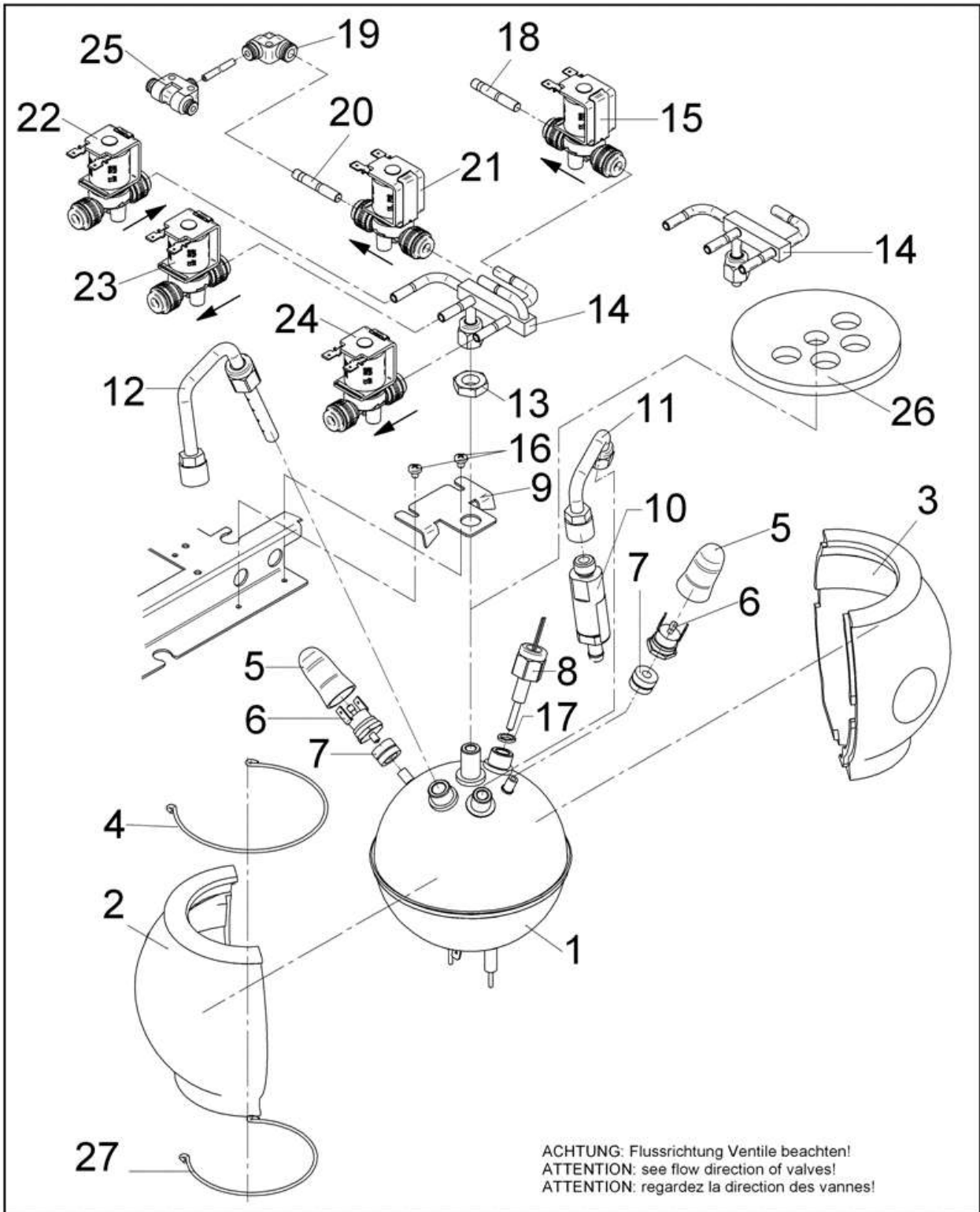
2000S

Magnetventil
valves

Zeichnung: 8 - 2
Ausgabe/Vers.: 4

USA

05.11.2013



2000S

Heisswasserkessel
 hot water boiler

Zeichnung: 9 - 1
 Ausgabe/Vers.: 9

USA

19.12.2013

Pos.	Teilenummer Part Number No.de référence	Bezeichnung	Designation	EA	
				1	2
1	33.2276.5099	Heisswasserkessel 240V-3590W/230V-3300W/208W-2700W/200V-2500W, für 5,5 kW Maschine	hot water boiler 240V-3590W/230V-3300W/208V-2700W/200V-2500W, for 5,5 kW machine		
	33.2276.6099	Heisswasserkessel 240V-3158W/230V-2900W/2200V-2635W/208V-2372W, für 3,0 kW Maschine	hot water boiler 240V-3158W/230V-2900W/2200V-2635W/208V-2372W, for 3,0 kW machine		
	33.2276.5199	Heisswasserkessel 240V-3590W, für 5,5kW Maschine, mit Zertifikat für UK	hot water boiler 240V-3590W, for 5,5kW machine with zertifikat for UK		
	33.2276.6199	Heisswasserkessel 230V-2900W, für 3,0kW Maschine, mit Zertifikat für UK	hot water boiler 230V-2900W, for 3,0kW machine, with certificate UK		
2	33.2616.3100	Isolierung mit Loch	insulation with cutout		
3	33.2616.3000	Isolierung	insulation		
4	33.4003.6000	Metallbügel 93,5mm	metal holder 93,5mm		
5	33.2263.5000	Schutztülle	protective overcoat		10
6	33.2688.7000	Temperaturbegrenzer max. Anzugsmoment 100Ncm	temperature limiter max. fastening torque 100 Ncm		2
7	33.7006.5135	Befestigung	fastening		2
8	33.2629.4000	Temperaturfühler Ansprechzeit kurz	temperature sensor		1
9	33.2315.4000	Winkel Kesselhalterung	angle plate steam boiler		
10	33.2297.0000	Sicherheitsventil 16 bar	safety valve 16 bar		1
	33.2297.0199	Sicherheitsventil Certified 16bar (nur UK)	safety valve certified 16bar (only UK)		
11	33.2298.7000	Rohr komplett	pipe compl.		
12	33.2272.1000	Speiseleitung Heisswasser	feeding pipe hot water		1
13	33.2254.5000	Überwurfmutter M12X1-SW17	union nut M12X1-SW17		
14	33.2504.7100	Anschlussstück, für 5 Ventile	connection, for 5 valves		
15		2/2-Wege-Magnetventil, siehe Zeichnung 8.1	2/2-solenoid valve, see drawing 8.1		
16	00.0047.3356	Flkpf-Schraube ISO 7045-M 4x 5-1.4301-H	Pan head screw ISO 7045-M 4x 5-1.4301-H		
17	33.7006.8423	Dichtung Ø8x11x1,5 Cu	gasket Ø8x11x1,5 Cu		
18	33.2410.8000	Blende Ø0,8 mm	Ø0,8 mm restrictor		
19	33.2033.5000	Steckanschluß Winkel 6-4	6-4 angle connection		
20	33.2411.0000	Blende Ø1,0 mm	restrictor Ø1,0 mm		
21		Jetventil, siehe Zeichnung 8.1	jet valve, see drawing 8.1		
22		Brühventil, siehe Zeichnung 8.1 Entgegen der Flussrichtung einbauen	brewing valve, see drawing 8.1, mounted contrary of flow direction		
23		Heisswasserventil, siehe Zeichnung 8.1.	hot water valve, see drawing 8.1		
24		Dampfkesselzulaufventil, siehe Zeichnung 8.1	steam boiler supply valve, see drawing 8.1		
25	33.2049.0000	Steckanschluß T-Steckverbinder 6-6-6	6-6-6 T-piece connector		
26	33.2644.4000	Kesselisolierung Deckel	insulation lid		
27	33.4003.7000	Metallbügel 79mm	metal holder 79mm		



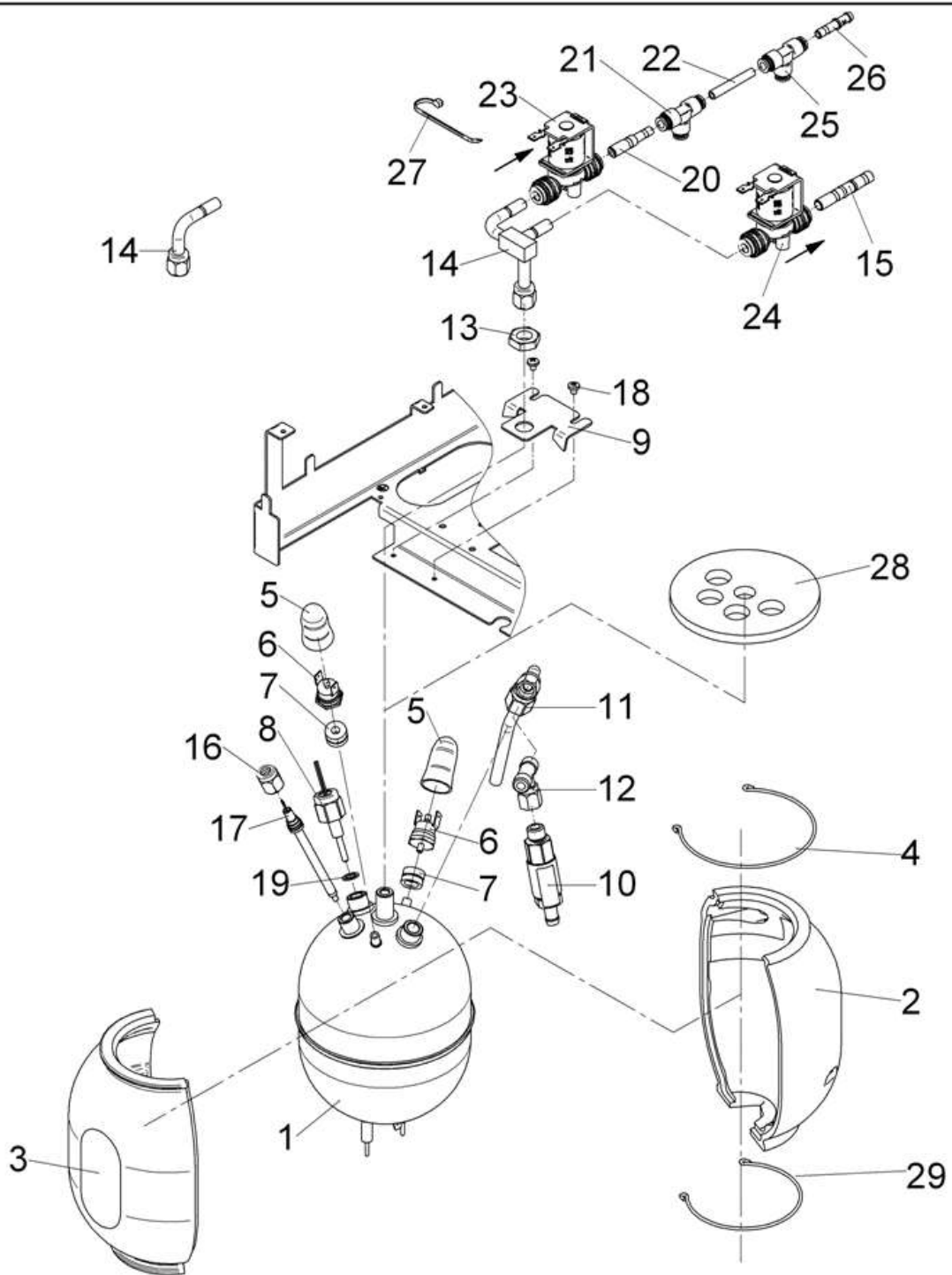
2000S

Heisswasserkessel
hot water boiler

Zeichnung: **9 - 2**
Ausgabe/Vers.: **9**

USA

19.12.2013



ACHTUNG: Flussrichtung Ventile beachten!
 ATTENTION: see flow direction of valves!
 ATTENTION: regardez la direction des vannes!



2000S

Dampfkessel
steam boiler

Zeichnung: 10 - 1
Ausgabe/Vers.: 13

USA

19.12.2013

Pos.	Teilenummer Part Number No.de référence	Bezeichnung	Designation	EA	
				1	2
1	33.2277.5099 33.2277.3099 33.2277.6099	Dampfkessel 400V-5350W, für 5,5 kW Maschine Dampfkessel 200V-3715W/208V-4020W/230V-4910W/240V-5350W, nur bei 5,5kW Maschine Dampfkessel 208V-2372W/220V-2653W/230V-2900W/240V-3158W, für 3,0 kW Maschine	steam boiler 400V-5350W, for 5,5 kW machine steam boiler 200V-3715W/208V-4020W/230V-4910W/240V-5350W, nur bei 5,5kW machine steam boiler 208V-2372W/220V-2653W/230V-2900W/240V-3158W, for 3,0 kW machine		
	33.2277.5199	Dampfkessel 400V-5350W, für 5,5kW Maschine mit Zertifikat, für UK	Steam boiler 400V-5350W, for 5,5kW machine with certificate for UK		
	33.2277.6199	Dampfkessel 230V-2900W, für 3,0kW Maschine, mit Zertifikat fürUK	Steam boiler 230V-2900W, for 3,0kW machine, with certificate for UK		
2	33.2616.2100	Isolierung mit Loch	insulation with cutout		
3	33.2616.2000	Isolierung	insulation		
4	33.4003.6000	Metallbügel 93,5mm	metal holder 93,5mm		
5	33.2263.5000	Schutztülle	protective overcoat		
6	33.2688.7000	Temperaturbegrenzer max. Anzugsmoment 100Ncm	temperature limiter max. fastening torque 100 Ncm		
7	33.7006.5135	Befestigung	fastening		
8	33.2629.4000	Temperaturfühler Ansprechzeit kurz	temperature sensor		
9	33.2315.4000	Winkel Kesselhalterung	angle plate steam boiler		
10	33.2879.9000	Sicherheitsventil 5 bar	safety valve 5 bar		1
	33.2879.9199	Sicherheitsventil Certified 5 bar (nur UK)	safety valve certified 5 bar (only UK)		
11	33.2298.6000	Rohr komplett	pipe compl.		
12	33.2646.6000	Verschraubung T-Stück	fitting T-piece		
13	33.2254.5000	Überwurfmutter M12X1-SW17	union nut M12X1-SW17		
14	33.2507.1100	Rohr komplett, für 1 Ventil	pipe compl., for 1 valve		
	33.2507.2000	Anschlussstück, für 2 Ventile	connection, for 2 valves		
	33.2507.2100	Anschlussstück für 3 Ventile	connection for 3 valves		
15	33.2525.5000	Schlauchnippel AVS-Buschjost	hose nipple		
16	33.2290.6000	Überwurfmutter M12X1-SW19	union nut M12X1-SW19		10
17	33.2820.5199	Elektrode komplett	electrode compl.		1
18	00.0047.3356	Flkpf-Schraube ISO 7045-M 4x 5-1.4301-H	Pan head screw ISO 7045-M 4x 5-1.4301-H		
19	33.7006.8423	Dichtung Ø8x11,1,5-Cu	gasket Ø8x11,1,5-Cu		10
20	33.2507.6000	Schlauchnippel, nur bei Schäumerspülung	hose nipple, only with foamer rinsing		
21	33.1445.7000	Steckanschluss T-Steckanschluss 6-6-6	6-6-6 T-piece connector		
22	00.0048.4956	Schlauch 4,0x1,0 PTFE	Tube 4,0x1,0 PTFE		
23		Cappuccinoventil, siehe Zeichnung 208. Ventil 5. Bei 1 Ventil Magnetspule parallel zum Brühermotor einbauen.	cappuccino valve, valve 5,see drawing 208. At 1 install valve solenoid parallel to Brewing motor		
25	33.1445.7000	Steckanschluss T-Steckanschluss 6-6-6	6-6-6 T-piece connector		
26	33.2308.7000	Schlauchnippel nur bei 5,5 kW	hose nipple nur bei 5,5 kW		
	33.2509.5000	Schlauchnippel mit Blende 2,3, bei 3,0 kW	hose nipple Ø2,3 mm restrictor, 3,0 kW		
27	33.0649.3000	Kabelbinder. Pos.23+24 mit Kabelbinder gegen verdrehen sichern!	cable clip. Sécurisez Pos: 23+24 avec le coller de serrage contre le tourner		
28	33.2644.4000	Kesselisolierung Deckel	insulation lid		
29	33.4003.7000	Metallbügel 79mm	metal holder 79mm		



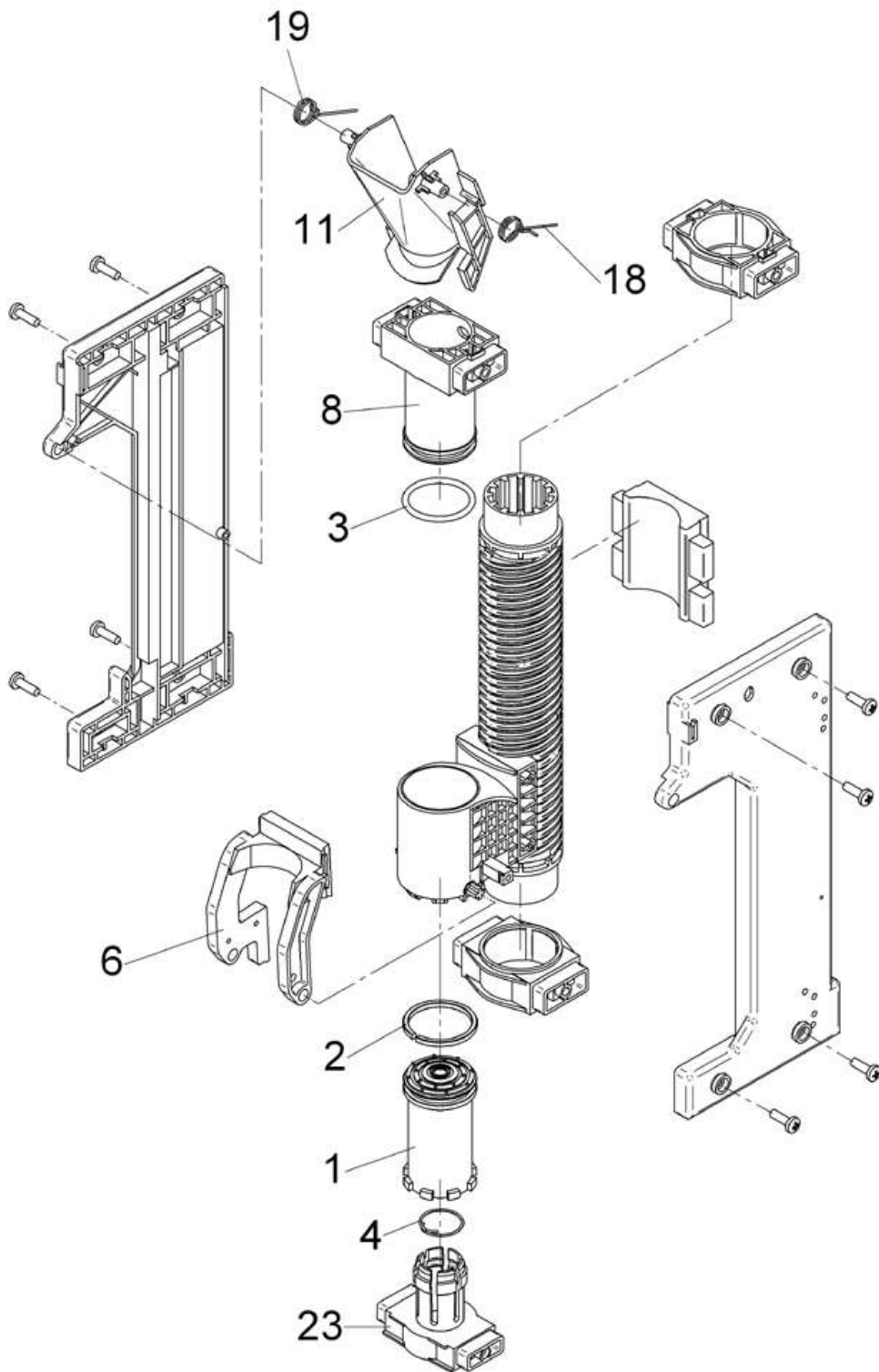
2000S

Dampfkessel
steam boiler

Zeichnung: 10 - 2
Ausgabe/Vers.: 13

USA

19.12.2013



WMF 2000S

Brüher
brewing unit

Zeichnung: **11 - 1**
Ausgabe/Vers.: 1

USA

19.04.2010

Pos.	Teilenummer Part Number No.de référence	Bezeichnung	Designation	EA	
				1	2
1	33.7006.2316	Kolben unten	piston		
2	33.7006.5312	Sprengring	snap ring		
3	33.7006.5190	O-Ring	O-ring		
4	33.7006.2622	Feder	spring		
6	33.7006.5313	Abstreifer	stripper		
8	33.7006.5310	Auslaufkolben	piston		
11	33.7006.5311	Trichter	hopper		
18	33.7006.5197	Feder rechts	spring right		
19	33.7006.5198	Feder links	spring left		
23	33.7006.2317	Friktionskolben 2000	friction piston 2000		



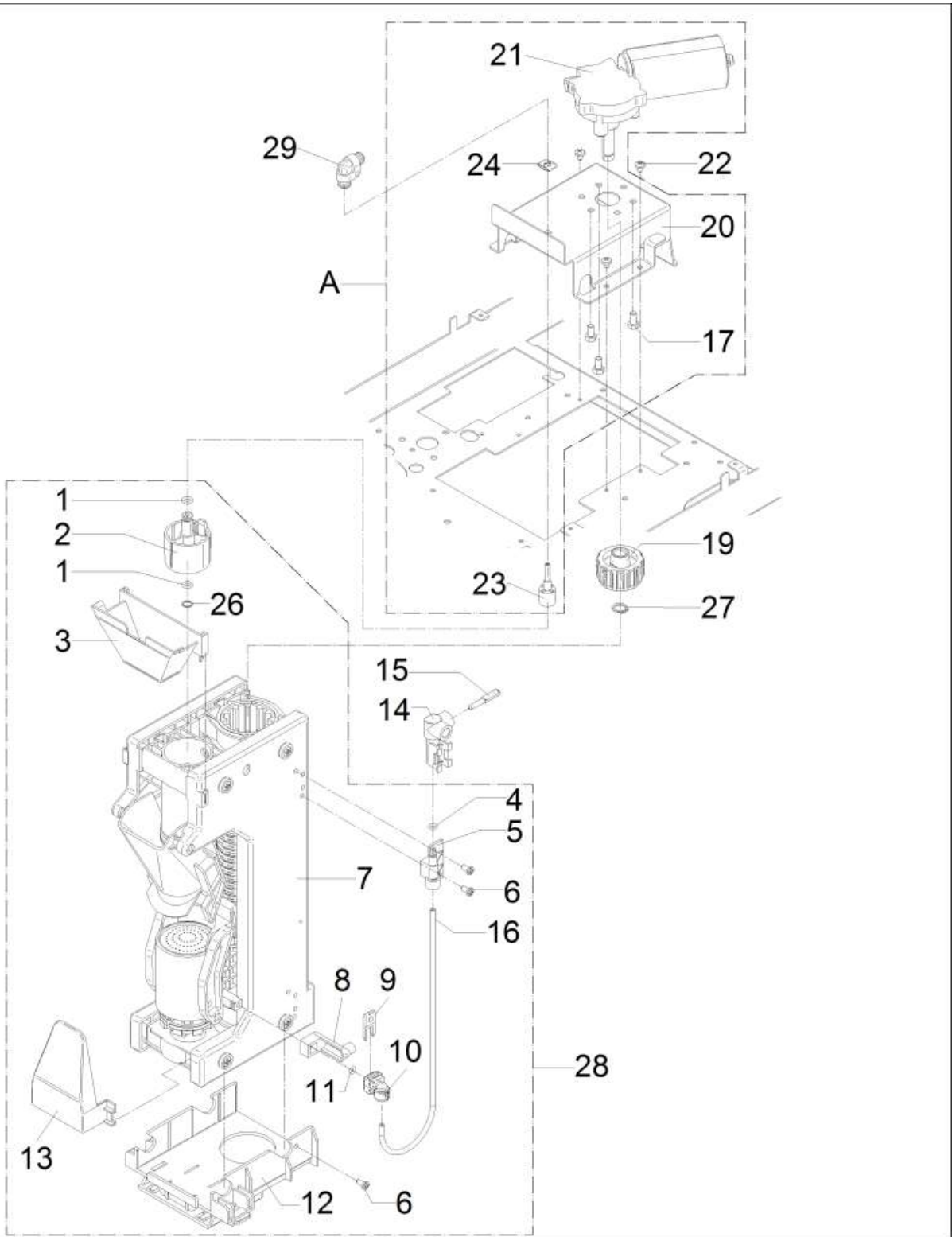
2000S

Brüher
brewing unit

Zeichnung: **11 - 2**
Ausgabe/Vers.: 1

USA

19.04.2010



2000S

Brüher komplett
brewing unit compl.

Zeichnung: **12 - 1**
Ausgabe/Vers.: 1

USA

19.04.2010

Pos.	Teilenummer Part Number No.de référence	Bezeichnung	Designation	EA	
				1	2
A:	33.2819.4000	Brühermotor komplett, grosser Behälter	brewer motor compl., big container		
1	33.0398.4000	O-Ring	O-ring		
2	33.7007.0171	Adapter	adaptor		
3	33.2279.1000	Trichter	funnel		
4	33.0394.4100	O-Ring	O-ring		
5	33.2269.6000	Anschluss	connection		
	33.2645.7000	Anschluss kompl. oben, ab August 2013	connection		
6	00.0047.3627	EJOT PT-Schraube KA 40x 8-WN 1412-A2	EJOT PT-screw KA 40x 8-WN 1412-A2		
8	33.2267.2100	Schaltnocke	pin		
9	33.7006.5314	Verschlussbügel	lock		
10	33.7006.5315	Anschlusswinkel	angled connector		
	33.2405.3000	Anschlussstück kompl. unten, ab August 2013	connection		
11	33.7006.5192	O-Ring	O-ring		
12	33.2823.7000	Brüherhalter kompl.	brewing unit base compl.		
13	33.7006.5216	Reibkolbenschutz	protection plate		
14	33.2269.7000	Anschluss	connection		
15	33.2315.5000	Verschluss-Stecker	plug		
16	33.2299.9100	Schlauch komplett	tubing compl.		
	00.0048.0074	Schlauch 2,5x0,75 PFA natur	Tube 2,5x0,75 PFA natur		
17	00.0047.1805	6KT-SHR DIN 7500-M 5x12-St-A2L m.Mikrov.	hex screw DIN 7500-M 5x12-St-A2L m.Mikrov.		
19	33.7006.5228	Mitnehmerstück	gear unit		
22	00.0047.3356	Flkpf-Schraube ISO 7045-M 4x 5-1.4301-H	Pan head screw ISO 7045-M 4x 5-1.4301-H		
23	33.2295.6000	Anschluss	connection		
24	33.1471.9000	Sicherung	fuse		
26	33.2317.4000	Scheibe	washer		
27	00.0047.2225	Sicherungsring DIN 471-10x1,0-1.4122	locking ring DIN 471-10x1,0-1.4122		
28	33.2823.6199	Brüher kompl.	brewer compl.		1
29	33.1448.0000	Steckanschluß Winkel 4-4	4-4 angle connection		



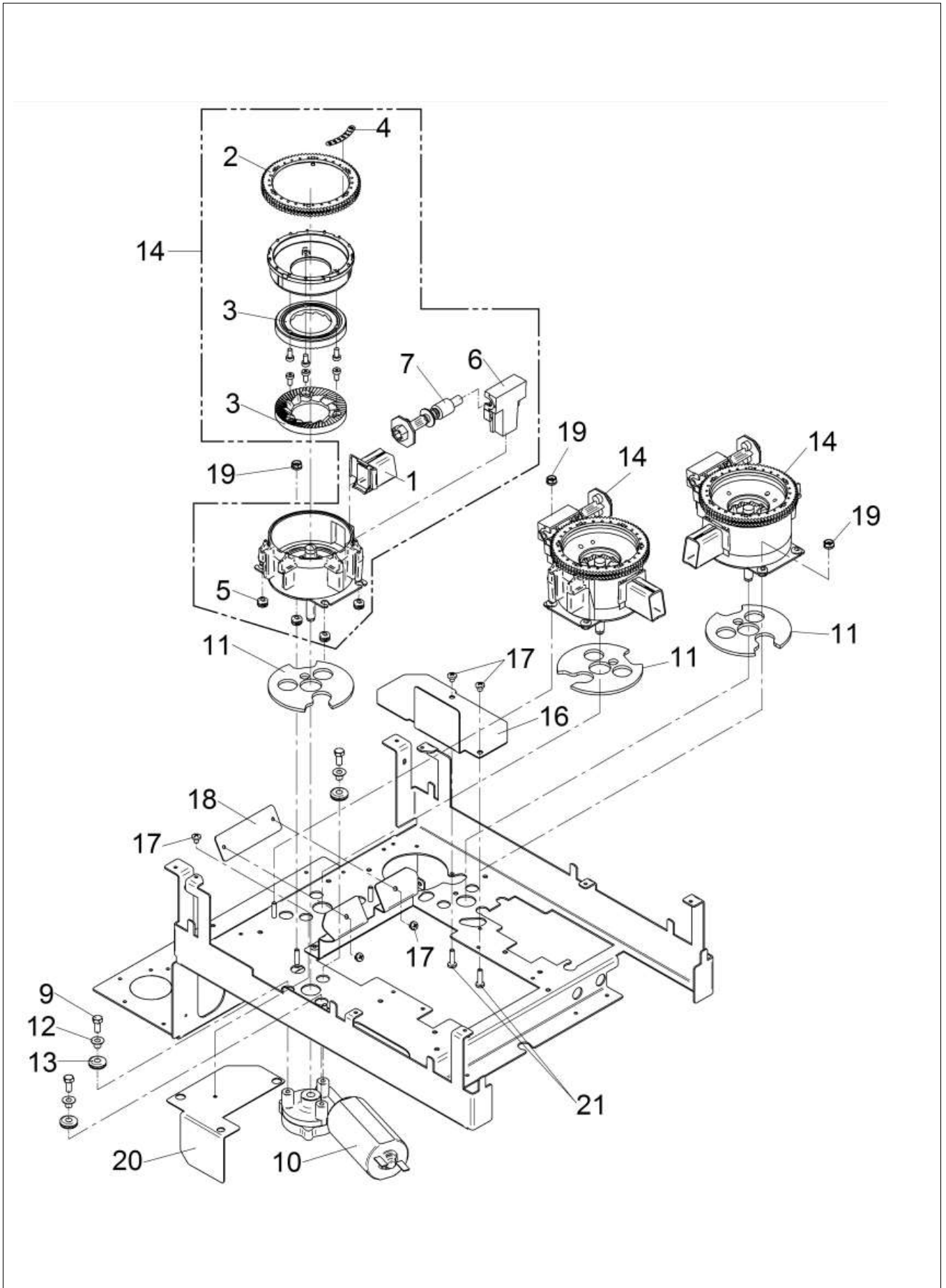
2000S

Brüher komplett
brewing unit compl.

Zeichnung: **12 - 2**
Ausgabe/Vers.: 1

USA

19.04.2010



2000S

USA

Mühle(n)
grinder

Zeichnung: 13 - 1
Ausgabe/Vers.: 5

12.03.2013

Pos.	Teilenummer Part Number No.de référence	Bezeichnung	Designation	EA	
				1	2
1	33.7006.2437	Pulverauslauf kurz	outlet		
2	33.7007.0465	Stirnrad Mühle	grinder gear		
3	33.7007.1412	Ersatzmahlscheibenset	grinding disk replacement set		
4	33.2316.6000	Klebeschild Mahlgrad	sticker grinding level		
5	33.1499.9000	Durchführungsstüle	cable bushing		
6	33.7006.2425	Wellenlager	bearing		
7	33.7006.3718	Schneckenwelle	worm gear		
9	00.0047.1807	6KT-SHR DIN 7500-M 5x16-St-A2L m.Mikrov.	hex screw DIN 7500-M 5x16-St-A2L m.Mikrov.		
10	33.2253.2000	Mühlenmotor 24 V DC	grinder motor 24 V DC		
11	33.2477.2000	Schalldämmung Mühle	grinder sound damper		
12	33.2474.3000	Hülse	sleeve		
13	33.2473.9000	Durchführungsstüle siehe Zeichnung 23	cable bushing see drawing 23		
14	33.7006.4022	Mühle Rechts	grinder right		
	33.7006.4021	Mühle Mitte-Links, Mühle Links Pos. 6+7 ummontieren	grinder center-left, change grinder left Pos. 6+7		
17	00.0047.3355	Flkpf-Schraube ISO 7045-M 4x 4-1.4301-H	Pan head screw ISO 7045-M 4x 4-1.4301-H		
18	33.2336.2000	Blech, bei 1 oder 2 Behälter(n)	sheet metal, option 1 or 2 container		
19	33.2509.0000	Schnellbefestigungsmutter M4	nut M4		
20	33.2510.4000	Abdeckung, nur bei 1 oder 2 Behälter(n)	cover, only option 1 or 2 container		
21	00.0047.3365	Flkpf-Schraube ISO 7045-M 4x16-1.4301-H	Pan head screw ISO 7045-M 4x16-1.4301-H		



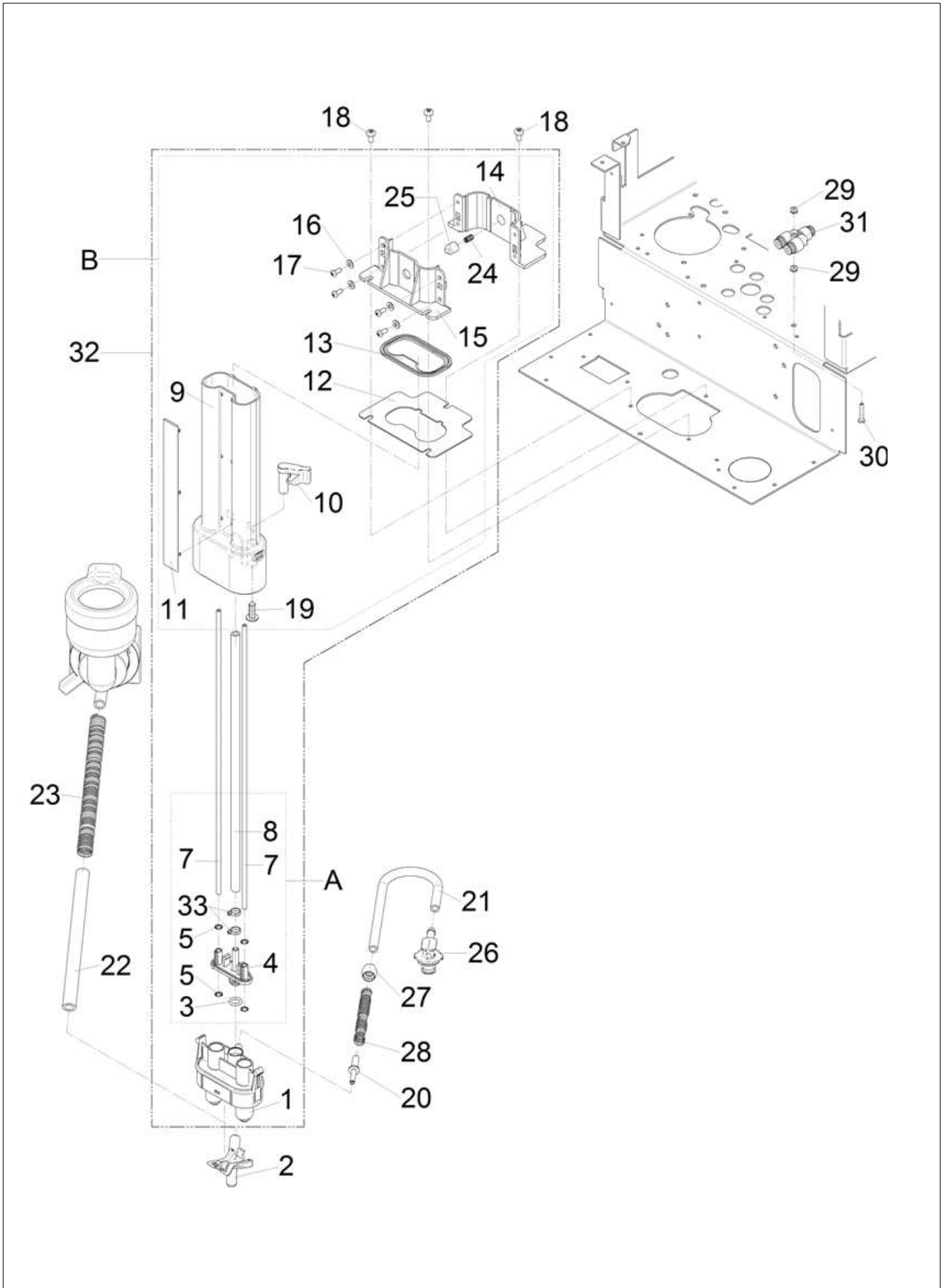
2000S

Mühle(n)
grinder

Zeichnung: 13 - 2
Ausgabe/Vers.: 5

USA

12.03.2013



2000S

Kaffeeauslauf
coffee outlet

Zeichnung: 14 - 1
Ausgabe/Vers.: 7

USA

18.11.2013

Pos.	Teilenummer Part Number No.de référence	Bezeichnung	Designation	EA	
				1	2
B:	33.2824.7000	Führung kompl.	guidance compl.		
A:	33.2824.6900	Dampfdüse komplett, bei 5,5 kW	steam nozzle compl., option 5,5 kW		
	33.2824.6400	Dampfdüse komplett, bei 3,0 kW	steam nozzle compl., option 3,0 kW		
1	33.2259.8900	Milchschaumer, bei 5,5 kW	milk foamer, option 5,5 kW		
	33.2259.8000	Milchschaumer, bei 3,0 kW	milk foamer, option 3,0 kW		
2	33.2296.2000	Auslauf Schok	mixer spout Choc		
3	33.1580.3000	O-Ring, gefettet mit Molykote 111 Material 00 0048 7705	O-ring, greased with Molykote 111, material 00 0048 7705		
5	33.2296.3000	Klammer	clamp		
7	00.0048.4949	Schlauch 2,0x1,0 PTFE	Tube 2,0x1,0 PTFE		
8	00.0048.4948	Schlauch 5,0x1,5 Silikon transparent	Tube 5,0x1,5 Silikon transparent		
10	33.2299.1000	Hebel-Auswerfer	lever		
16	00.0047.2119	Scheibe ISO 7089- 3,5-200HV-B2K	Washer ISO 7089- 3,5-200HV-B2K		
17	00.0047.3651	EJOT PT-Schraube KA 35x 8-WN 1412-4303	EJOT PT-screw KA 35x 8-WN 1412-4303		
18	00.0047.3358	B Flkpf-Schraube ISO 7045-M 4x 6-1.4301-H	Pan head screw ISO 7045-M 4x 6-1.4301-H		
19	33.0397.0000	O-Ring	O-ring		
20	33.9516.9000	Düse Ø1,40 mm weiss, bei 3kW	nozzle Ø1,40 mm white, 3kW		
	33.2031.4100	Düse Ø1,7 mm natur, bei 5,5kW	nozzle Ø1,7 mm natural, 5,5kW		
	33.9521.3000	Düse Ø1,6 mm karamell, bei 3kW + 5,5kW	nozzle Ø1,6 mm caramel, 3kW + 5,5kW		
	33.2317.8000	Düse 1,3 grün, bei 3kW	nozzle 1,3 green, 3kW		
21	00.0048.4948	Schlauch 5,0x1,5 Silikon transparent	Tube 5,0x1,5 Silikon transparent		
22	00.0048.0064	Schlauch 8,0x2,0 Silicon	Tube 8,0x2,0 Silicon		
23	33.2292.6000	Feder	spring		
24	33.0197.9000	Feder	spring		
25	33.2321.0000	Schieber	slider		
26	33.2427.5000	Schlauchadapter	P&C adapter		
	33.2046.0100	Düse Ø3,00 beige, bei Maschinen ohne Plug & Clean	nozzle Ø3,00 mm beige, without Plug and Clean		
27	33.2180.5000	Hülse	sleeve		
28	33.0190.3000	Feder	spring		
29	00.0047.2097	Sechskantmutter ISO 10511-M 3-1.4301	Hexagonnut ISO 10511-M 3-1.4301		
30	00.0047.3329	Flkpf-Schraube ISO 7045-M 3x28-1.4301-H	Pan head screw ISO 7045-M 3x28-1.4301-H		
31	33.2266.6000	Steckanschluss Y-Steckverbinder 4-4-4	4-4-4 Y-connector		
32	33.2822.4900	Auslauf komplett, bei 5,5 kW	outlet compl., option 5,5 kW		
	33.2822.4400	Auslauf komplett, bei 3,0 kW	outlet compl.,option 3,0 kW		
33	33.2541.8000	Kabelbinder	cable tie		



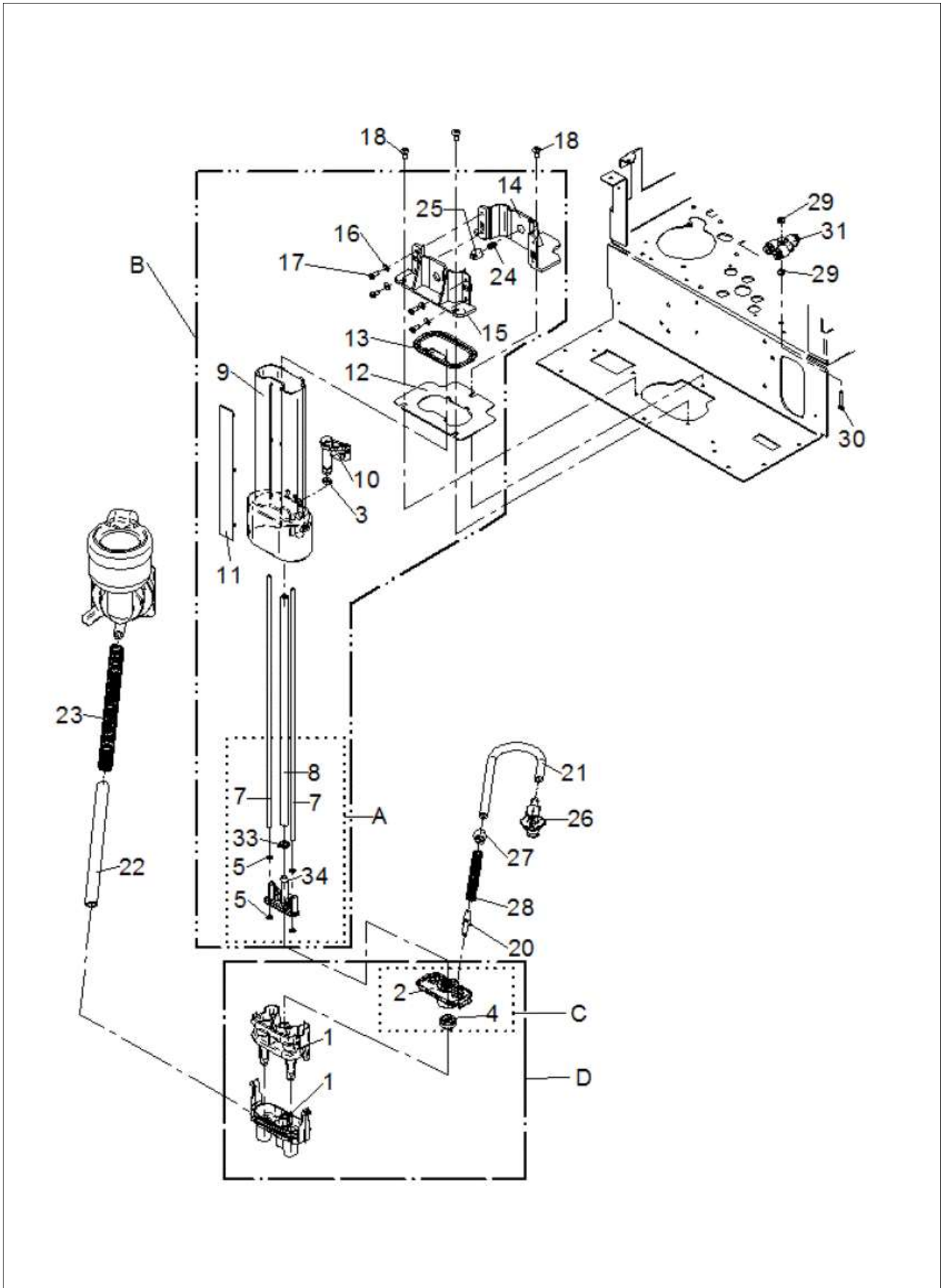
2000S

Kaffeeauslauf
coffee outlet

Zeichnung: 14 - 2
Ausgabe/Vers.: 7

USA

18.11.2013



Pos.	Teilenummer Part Number No.de référence	Bezeichnung	Designation	EA	
				1	2
A	33.2862.6000	Anschluss-Dampf-Kaffee kompl.	connection-steam-coffee compl.		2
B	33.2869.1000	Führung kompl. ohne Schäumer kpl. mit Düse, siehe Pos. D	guidance complet without foamer, see pos. D		
D	33.2867.5100	Milchschaumer kompl. mit Dampfdüse 3,0, bei 5,5 kW, Standard	milk foamer complet with steam nozzle 3,0, 5,5 kW, standard		2
	33.2867.5300	Milchschaumer kompl. mit Dampfdüse 2,3, bei 3 kW, Standard und Active Milk	milk foamer complet with steam nozzle 2,3, 3kW, standard and Active Milk		2
1	33.2553.1100	Milchschaumer nur bei 5,5 kW, Standard	milk foamer only 5,5 kW, standard		
	33.2553.1000	Milchschaumer bei 3,0 kW, Standard und Active Milk und Active Milk 5,5 kW	milk foamer 3,0 kW, standard and Active Milk and Active Milk 5,5 kW		
2	33.2864.3100	Dampfdüse komplett mit Dichtung 3,0, bei 5,5 kW	steam nozzle complet with gasket 3,0, 5,5 kW		
	33.2864.3300	Dampfdüse komplett mit Dichtung 2,3, bei 3,0kW	steam nozzle complet with gasket 2,3, 3,0 kW		
3	33.0397.0000	O-Ring gefettet mit Molykote 111 Material 00 0048 7705	o-ring greased with Molykote 111, material 00 0048 7705		
8	00.0048.4948	Schlauch 5,0x1,5 Silikon transparent	Tube 5,0x1,5 Silikon transparent		
10	33.2553.5000	Hebel-Auswerfer	lever		
16	00.0047.2119	Scheibe ISO 7089- 3,5-200HV-B2K	Washer ISO 7089- 3,5-200HV-B2K		
17	00.0047.3651	EJOT PT-Schraube KA 35x 8-WN 1412-4303	EJOT PT-screw KA 35x 8-WN 1412-4303		
18	00.0047.3358	Flkpf-Schraube ISO 7045-M 4x 6-1.4301-H	Pan head screw ISO 7045-M 4x 6-1.4301-H		
20	33.2317.8000	Düse 1,3 grün, bei 3kW	nozzle 1,3 green, 3kW		
	33.9521.3000	Düse 1,6 mm caramel, bei 3kW + 5,5kW	nozzle 1,6 mm caramel, 3kW + 5,5kW		
	33.9516.9000	Düse 1,4 weiß, bei 3kW	nozzle 1,4 white, 3kW		
	33.2410.1000	Düse 1,9 rot, bei 5,5kW	nozzle1,9 red, 5,5kW		
21	00.0048.4948	Schlauch 5,0x1,5 Silikon transparent	Tube 5,0x1,5 Silikon transparent		
22	00.0048.0064	Schlauch 8,0x2,0 Silicon	Tube 8,0x2,0 Silicon		
23	33.2292.6000	Feder	spring		
24	33.0197.9000	Druckfeder	pressure spring		
25	33.2321.0000	Schieber	slider		
26	33.2427.5000	Schlauchadapter	adapter		
	33.2046.0100	Düse 3,0 beige, bei Maschinen ohne Plug&_Clean	nozzle 3,0 beige, for machines without P&C		
27	33.2180.5000	Hülse	sleeve		
28	33.0190.3000	Feder	spring		
29	00.0047.2097	Sechskantmutter ISO 10511-M 3-1.4301	Hexagonnut ISO 10511-M 3-1.4301		
30	00.0047.3329	Flkpf-Schraube ISO 7045-M 3x28-1.4301-H	Pan head screw ISO 7045-M 3x28-1.4301-H		
31	33.2266.6000	Steckanschluß Y-Steckverbinder 4-4-4	connection Y-4-4-4		
33	33.2541.8000	Kabelbinder	cable tie		



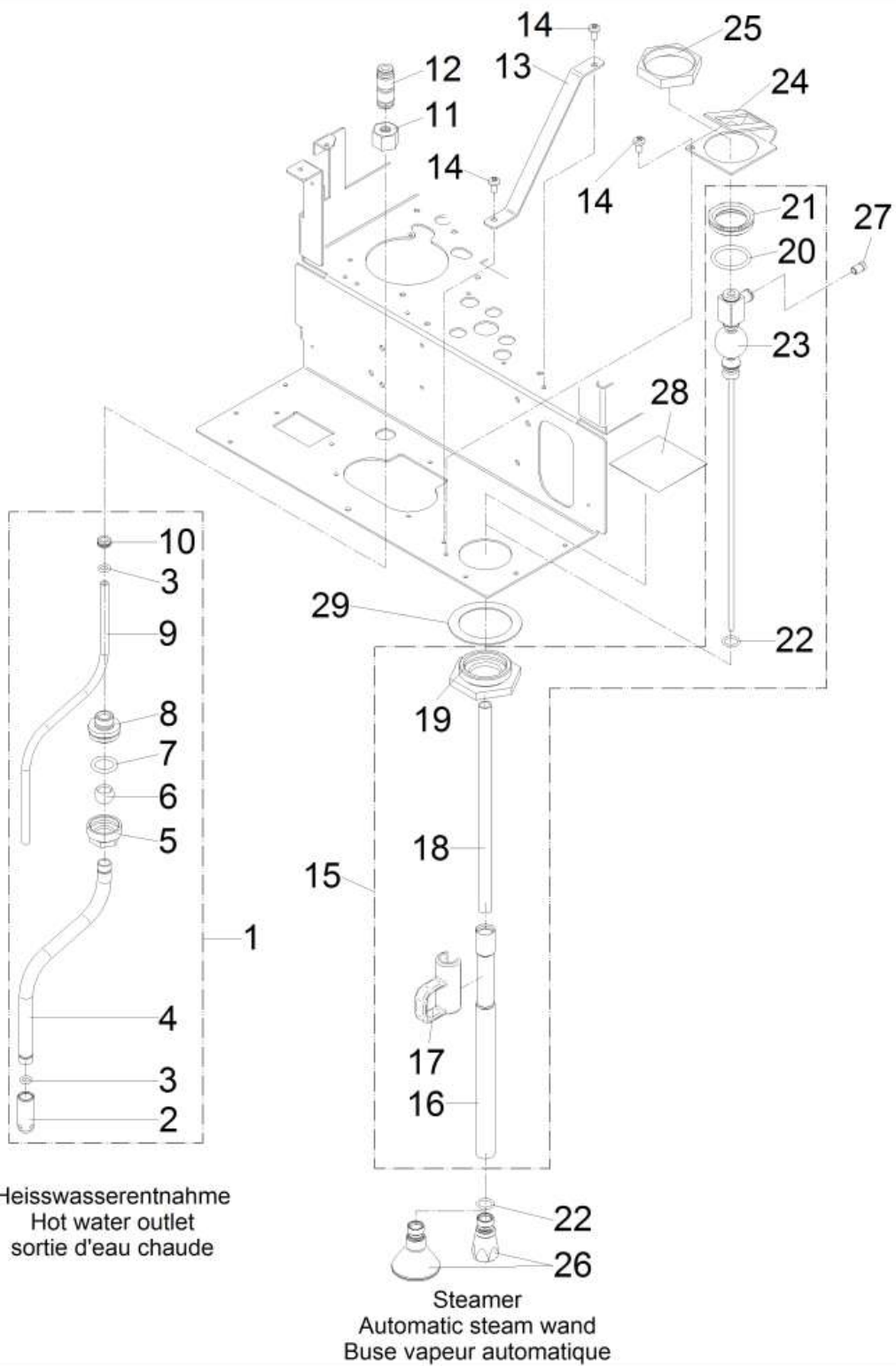
2000S

Kaffeeauslauf Mod1
coffee outlet Mod1

Zeichnung: **14.1 - 2**
Ausgabe/Vers.: 5

USA

10.12.2012



2000S

Heisswasserentnahme, Steamer
hot water outlet, automatic steam wand

Zeichnung: 15 - 1
Ausgabe/Vers.: 7

USA

11.04.2011

Pos.	Teilenummer Part Number No.de référence	Bezeichnung	Designation	EA	
				1	2
A:					
1	33.2823.8099	Heisswasserentnahme komplett	hot water outlet compl.		
2	33.2295.9000	Dampfdüse	steam nozzle		
3	33.0398.4000	O-Ring	O-ring		
4	33.2259.5000	Heisswasserentnahme	hot water outlet		
5	33.2295.7000	Mutter	nut		
6	33.2259.6000	Kugel	ball		
7	33.1504.9000	O-Ring, gefettet mit Molykote 111 Material 00 0048 7705	O-ring, greased with Molykote 111, material 00 0048 7705		
8	33.2269.2000	Anschlussstück	connection		
9	00.0048.4951	Schlauch 3,0x1,5 PFA transparent	Tube 3,0x1,5 PFA transparent		
10	33.2295.8000	Klemmring	locking ring		
11	33.0221.4000	Überwurfmutter	union nut		
12	33.1402.7000	Steckanschluß 6-6 gerade	6-6 straight connector		
13	33.2508.9000	Strebe	brace		
14	00.0047.3355	Flkpf-Schraube ISO 7045-M 4x 4-1.4301-H	Pan head screw ISO 7045-M 4x 4-1.4301-H		
15	33.2853.0099	Steam Power-Rohr mit Sensor	steam power-pipe with sensor		
16	33.2413.9000	Rohr Dampfentnahme	steam wand pipe		
	33.2413.9500	Rohr Dampfentnahme PEEK	steam wand pipe PEEK		
17	33.2071.9000	Griff Dampf	grip steam		
18	00.0048.0050	Schlauch 7,6x1,0 PTFE	Tube 7,6x1,0 PTFE		
19	33.2503.5000	Mutter	nut		
20	33.2503.6000	O-Ring, gefettet mit Molykote 111 Material 00 0048 7705	O-ring, greased with Molykote 111, material 00 0048 7705		
21	33.2503.7000	Anschlussstück	connection		
22	33.0395.3000	O-Ring	O-ring		10
23	33.2503.4099	Temperaturfühler mit Kabel	temperature sensor with cable		
24	33.2503.8000	Winkel	angle plate		
25	33.2503.9000	Mutter	nut		
26	33.2504.1000	Düse 3kW	nozzle 3kW		
	33.2658.7000	Mischdüse			
	33.2658.7100	Mischdüse PEEK			
27	33.2508.1000	Blende Ø2,2	restrictor Ø2,2 mm		
28	33.2324.6000	Klebeband Weich-Aluminium 50x50 mm,bei Maschinen ohne Steamer	adhesive tape 50x50 mm, option "without steamer"		
29	33.2688.5000	Distanzscheibe 1mm			



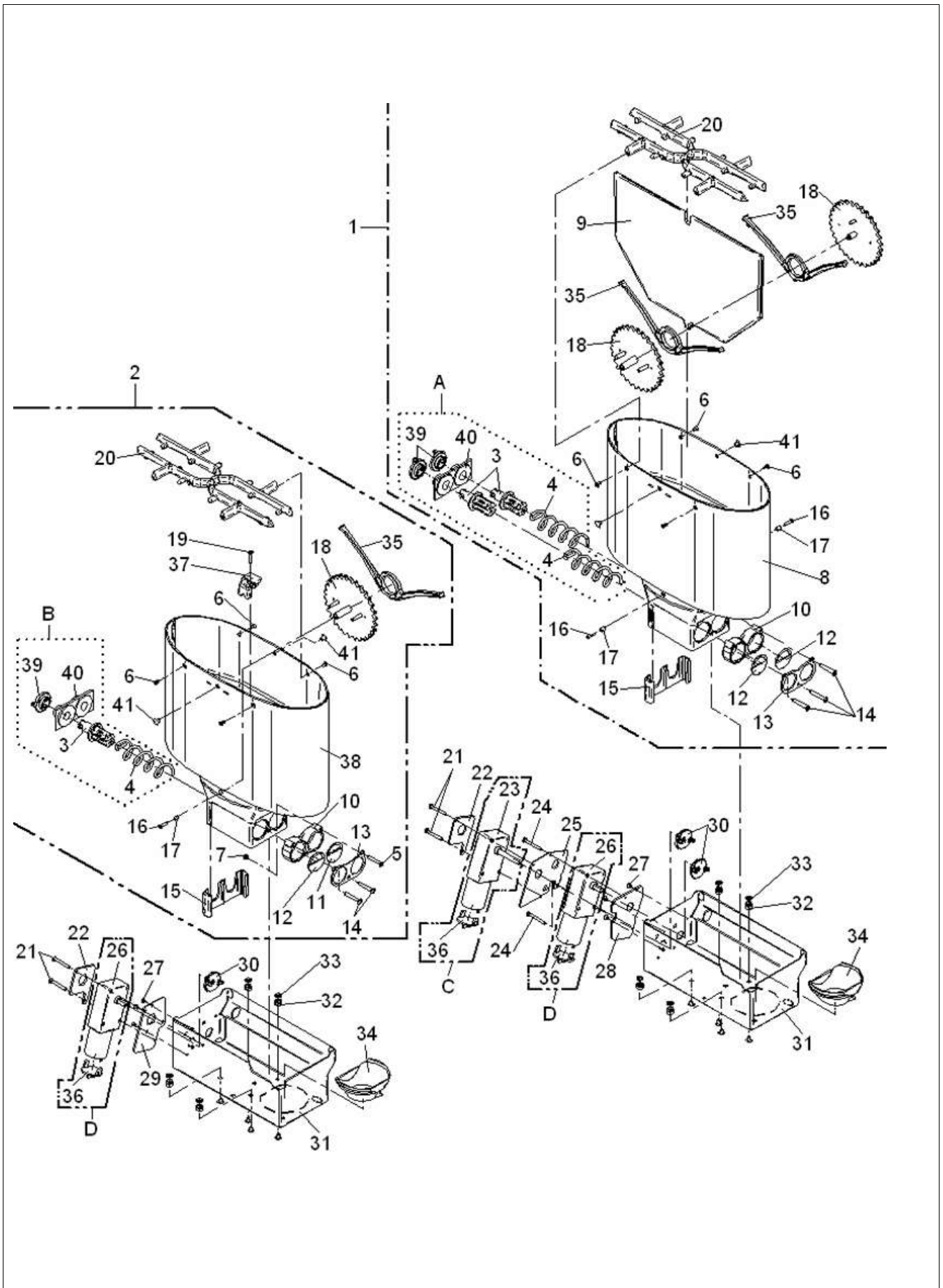
2000S

Heisswasserentnahme, Steamer
hot water outlet, automatic steam wand

Zeichnung: **15 - 2**
Ausgabe/Vers.: **7**

USA

11.04.2011



WMF 2000S

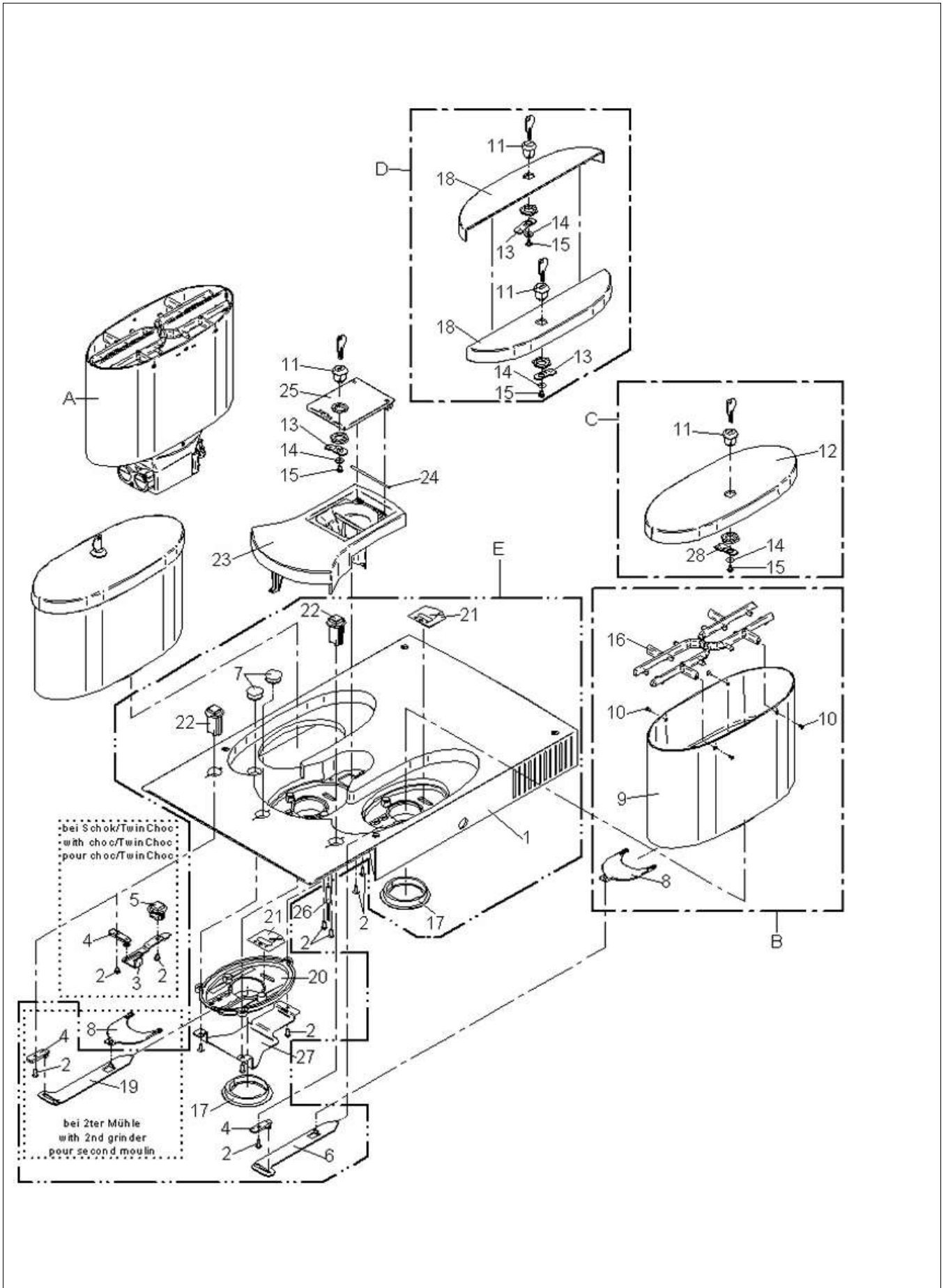
Schok gross, TwinChoc
Choc big, TwinChoc

Zeichnung: 16 - 1
Ausgabe/Vers.: 4

USA

23.04.2014

Pos.	Teilenummer Part Number No.de référence	Bezeichnung	Designation	EA	
				1	2
B:	33.2827.6000	Antrieb-Schnecke Schoko groß, komplett	propulsion drivetrain Choc big, compl.		
A:	33.2851.4000	Antrieb Schnecke TwinChoc kompl.	propulsion drivetrain TwinChoc compl.		
C:	33.2314.5099	Motor 24V lange Welle incl. Entstörung	motor 24V long shaft incl interference suppression		
D:	33.2314.6099	Motor 24V kurze Welle incl. Entstörung	motor 24V short shaft incl.interference suppression		
1	33.2845.4399	TwinChoc-Behälter komplett (2xSchok)	TwinChoc-container compl. (2xChoc)		
2	33.2845.4199	Portionierer kompl. Choc gross	portioner compl. Choc big		
5	00.0047.3327	Flkpf-Schraube ISO 7045-M 3x22-1.4301-H	Pan head screw ISO 7045-M 3x22-1.4301-H		
6	00.0047.3658	EJOT PT-Schraube KA 30x10-WN 1413-A2	EJOT PT-screw KA 30x10-WN 1413-A2		
7	00.0047.2097	Sechskantmutter ISO 10511-M 3-1.4301	Hexagonnut ISO 10511-M 3-1.4301		
10	33.2310.2000	Auslauf	outlet		
11	33.2314.9000	Blech	sheet metal		
12	33.2314.8000	Blech TwinChoc	sheet metal TwinChoc		
14	00.0047.3652	EJOT PT-Schraube KA 40x25-WN 1412-A2	EJOT PT-screw KA 40x25-WN 1412-A2		
15	33.2311.2000	Klammer	peg		
19	00.0047.3642	EJOT PT-Schraube KA 30x16-WN 1411-A2	EJOT PT-screw KA 30x16-WN 1411-A2		
20	33.2456.6000	Eingreifschutz	safety protection		
21	00.0047.3328	Flkpf-Schraube ISO 7045-M 3x25-1.4301-H	Pan head screw ISO 7045-M 3x25-1.4301-H		
22	33.2333.8000	Blech	sheet metal		
23	33.2314.5000	Motor 24V lange Welle	motor 24V long shaft		1
24	00.0047.3329	Flkpf-Schraube ISO 7045-M 3x28-1.4301-H	Pan head screw ISO 7045-M 3x28-1.4301-H		
25	33.2310.5000	Blech Motor	sheet metal motor		
28	33.2310.6000	Blech Motor	sheet metal motor		
29	33.2330.1000	Blech Motor	sheet metal motor		
30	33.2310.7000	Mitnehmer Antrieb-Twin	driver propulsion-Twin		
34	33.2311.8000	Trichter	funnel		
37	33.7006.9384	Lagerbock	bearing block		
39	33.2321.6000	Mitnehmer Abtrieb	driver		
41	33.2509.4000	Blindlochdeckel	lid for pocket hole		



2000S

Maschinendeckel 2 Produkte
top cover 2 hoppers

Zeichnung: 17 - 1
Ausgabe/Vers.: 6

USA

23.04.2014

Pos.	Teilenummer Part Number No.de référence	Bezeichnung	Designation	EA	
				1	2
A:		Schok/TwinChoc, siehe Zeichnung 16.1	Choc/TwinChoc, see drawing 16.1		
B:	33.2851.2099	Bohnenbehälter gross komplett	bean container big compl.		
C:	33.2806.3100	Deckel gross schwarzgrau, abschliessbar	cover large black-grey, lockable		
D:	33.2806.4100	Deckel Twin schwarzgrau, abschliessbar	Twin cover black-grey, lockable		
E:	33.2854.4000	Maschinendeckel komplett ohne Choc, enthält NICHT Pos. 27	top cover compl., without Choc, does not contain position 27		
	33.2854.5000	Maschinendeckel komplett mit Choc, siehe Zeichnung 18.1	top cover compl., with Choc, see drawing 18.1		
1	33.2503.2000	Maschinendeckel	top cover		
2	00.0047.3653	EJOT PT-Schraube KA 40x10 WN 1411-A2	EJOT PT-screw KA 40x10 WN 1411-A2		
3	33.2311.4100	Schließhebel, Verriegelung Twin	lock linkage, Twin		
4	33.2265.0000	Verschluss Hebel	closing lever		
5	33.2265.2000	Verschluss Knopf	closing button		
6	33.2311.3000	Verschluss-Schieber lang ,rechts	closing slider long, right		
7	33.1531.4000	Abdeckkappe	cap		
8	33.2265.5000	Verschluss-Platte	closing slider		
9	33.2311.0000	Bohnenbehälter gross	bean container big		
10	00.0047.3658	EJOT PT-Schraube KA 30x10-WN 1413-A2	EJOT PT-screw KA 30x10-WN 1413-A2		
11	33.2071.8000	Zylinderschloß	cylinder lock		
12	33.2464.5100	Deckel gross schwarzgrau, abschliessbar	cover big, lockable, black-grey		
13	33.2299.8000	Schliesshebel	lock linkage		
14	00.0047.2197	Scheibe ISO 7093-1-4-200HV-1.4301	Washer ISO 7093-1-4-200HV-1.4301		
15	00.0047.3358	Flkpf-Schraube ISO 7045-M 4x 6-1.4301-H	Pan head screw ISO 7045-M 4x 6-1.4301-H		
16	33.2456.6000	Eingreifschutz	intervening protection		
17	33.2508.4000	Dichtung Mühle	gasket grinder		
18	33.2464.6100	Deckel Twin schwarzgrau, gross, abschliessbar	cover Twin, big, lockable, black-grey		
19	33.2279.5000	Verschluss-Schieber lang, links	closing slider long, left		
20	33.2265.4000	Schraub-Einsatz, nur bei Maschinen mit einer oder zwei Mühlen	adaptor, for machines with 1or 2 grinders		
21	33.2319.6000	Klebeschild Eingreifschutz	sticker intervening protection		
22	33.2272.3000	Verschluss, Knopf-lang	stopper, button long		
23	33.2505.6000	Adapterdeckel 2 Produkte	adapter cover for 2 prod.		
24	33.2271.1000	Welle	shaft		
25	33.2296.7000	Handeinwurfdeckel abschliessbar	manual insert lid lockable		
26	33.1593.4000	Schalter	switch		
27	33.2509.1000	Mühlenabdeckung, bei einer Mühle	cover, for machines with 1 grinder		
28	33.2299.8100	Schliesshebel, bei einteiligem Deckel	lock linkage, with one-piece lid		



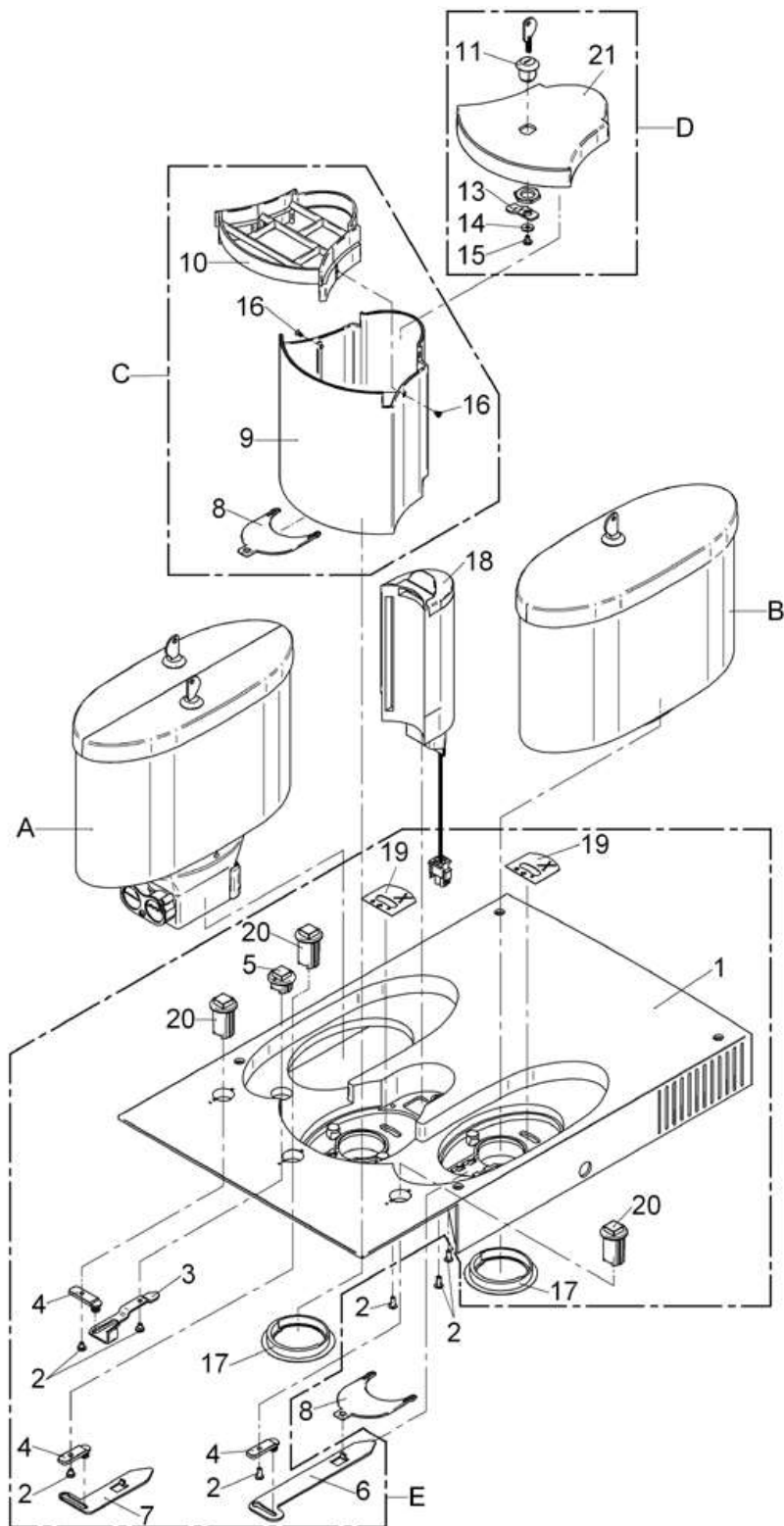
2000S

Maschinendeckel 2 Produkte
top cover 2 hoppers

Zeichnung: 17 - 2
Ausgabe/Vers.: 6

USA

23.04.2014



2000S

Maschinendeckel 3 Produkte
top cover 3 hoppers

Zeichnung: 18 - 1
Ausgabe/Vers.: 3

USA

02.09.2010

Pos.	Teilenummer Part Number No.de référence	Bezeichnung	Designation	EA	
				1	2
A:		Schok/TwinChoc, siehe Zeichnung 16.1	Choc/TwinChoc, see drawing 16.1		
B:		Bohnenbehälter gross, siehe Zeichnung 17.1	beans container big, see drawing 17.1.		
C:	33.2854.2000	Bohnenbehälter komplett	beans container compl.		
D:	33.2854.3000	Deckel komplett, mit Schloss	lid compl. with cylinder lock		
E:	33.2854.5000	Maschinendeckel komplett, mit Choc	top cover compl., with Choc		
1	33.2503.2000	Maschinendeckel	top cover		
2	00.0047.3653	EJOT PT-Schraube KA 40x10 WN 1411-A2	EJOT PT-screw KA 40x10 WN 1411-A2		
3	33.2311.4100	Schließhebel, Verriegelung Twin	lock linkage, Twin		
4	33.2265.0000	Verschluss Hebel	closing lever		
5	33.2265.2000	Verschluss Knopf	closing button		
6	33.2311.3000	Verschluss-Schieber lang, rechts	closing slider long, right		
7	33.2317.7000	Verschluss-Schieber kurz	closing slider short		
8	33.2265.5000	Verschluss-Platte	closing slider		
9	33.2506.4000	Bohnenbehälter Mitte	beans container middle		
10	33.2505.3000	Eingreifschutz	intervening protection		
11	33.2071.8000	Zylinderschloß	cylinder lock		
12	33.2464.5100	Deckel gross, abschliessbar, schwarzgrau	cover big, lockable, black-grey		
13	33.2299.8000	Schliesshebel	lock linkage		
14	00.0047.2197	Scheibe ISO 7093-1-4-200HV-1.4301	Washer ISO 7093-1-4-200HV-1.4301		
15	00.0047.3358	Flkopf-Schraube ISO 7045-M 4x 6-1.4301-H	Pan head screw ISO 7045-M 4x 6-1.4301-H		
16	00.0047.3657	EJOT PT-Schraube KA 30x 6-WN 1413-A2	EJOT PT-screw KA 30x 6-WN 1413-A2		
17	33.2508.4000	Dichtung Mühle	gasket grinder		
18	33.2824.9000	Tabletteneinwurf komplett	cleaning tablets insert compl.		
19	33.2319.6000	Klebeschild Eingreifschutz	sticker safety protection		
20	33.2272.3000	Verschluss, Knopf-lang	stopper, button long		
21	33.2505.4000	Deckel, Produktbehälter Mitte	cover product hopper middle		



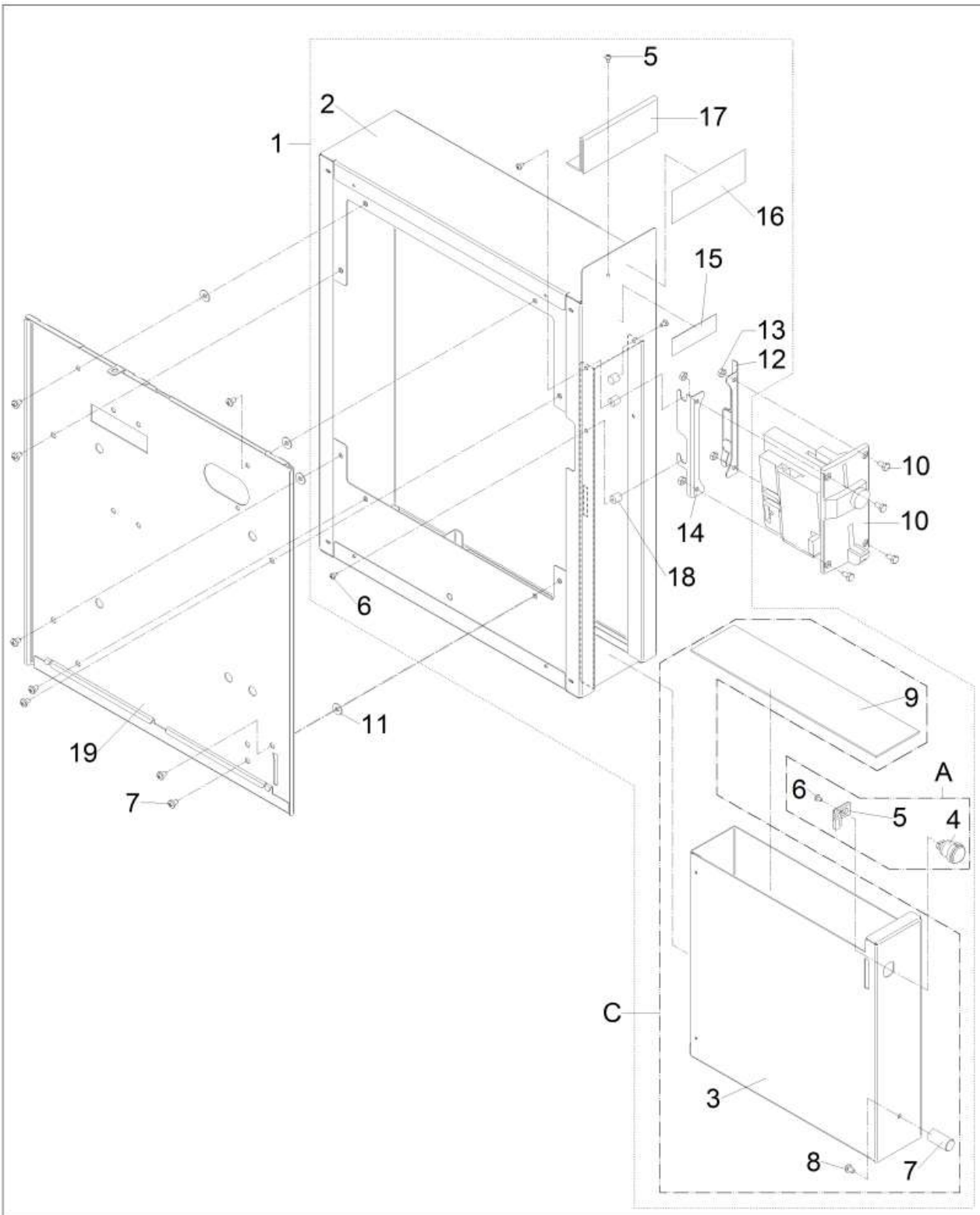
2000S

Maschinendeckel 3 Produkte
top cover 3 hoppers

Zeichnung: 18 - 2
Ausgabe/Vers.: 3

USA

02.09.2010



Pos.	Teilenummer Part Number No.de référence	Bezeichnung	Designation	EA	
				1	2
A	33.2826.5000	Schloss mit Schliesshebel komplett	lock linkage compl.		
C	33.2826.7000	Münzkassette komplett	coin box compl.		
1	33.2825.1000	Münzprüfergehäuse ohne MP-Einsatz	coin tester cage without MP-application		
2	33.2825.3000	Verkleidung komplett	case compl.		
3	33.2825.2000	Behälter	container		
4	33.1529.1000	Zylinderschloß	cylinder lock		
5	33.0714.2000	Schließhebel	lock linkage		
6	00.0047.3313	Flkpf-Schraube ISO 7045-M 3x 5-1.4301-H	Pan head screw ISO 7045-M 3x 5-1.4301-H		
7	33.2212.9000	Knopf	button		
8	00.0047.3358	Flkpf-Schraube ISO 7045-M 4x 6-1.4301-H	Pan head screw ISO 7045-M 4x 6-1.4301-H		
9	33.2323.5000	Einlage	insert		
10	33.2263.2000	Münzprüfer MDB/Euro	coin tester MDB/Euro		
	33.2263.2100	Münzprüfer MDB/CHF	coin tester MDB/CHF		
	33.2263.2200	Münzprüfer MDB/£	coin tester MDB/£		
	33.2263.2400	Münzprüfer MDB Norwegen/Schweden	coin tester MDB Norway/Sweden		
	33.2263.2500	Münzprüfer MDB Token Coffee Center Schweden	coin tester MDB Token Coffee Center Sweden		
	33.2263.2900	Münzprüfer MDB Dänemark	coin tester MDB Denmark		
11	00.0047.2197	Scheibe ISO 7093-1-4-200HV-1.4301	Washer ISO 7093-1-4-200HV-1.4301		
12	33.2825.7000	Winkel-Federblech komplett	angle plate compl.		
13	00.0047.2049	Sechskantmutter ISO 4032-M 4-1.4301	Hexagonnut ISO 4032-M 4-1.4301		
14	33.2323.7000	Winkel-Federblech komplett	angle plate compl.		
15	33.9506.5000	Klebeschild	sticker		
16	33.2327.8000	Schild Euro	label Euro		
17	33.2322.9000	Halter-Schild	holder label		
18	33.2287.4000	Bolzen	bolt		
19	33.2320.9000	Seitenwand rechts, Münzprüfer/Münzwechsler	side panel right, coin checker / coin changer		



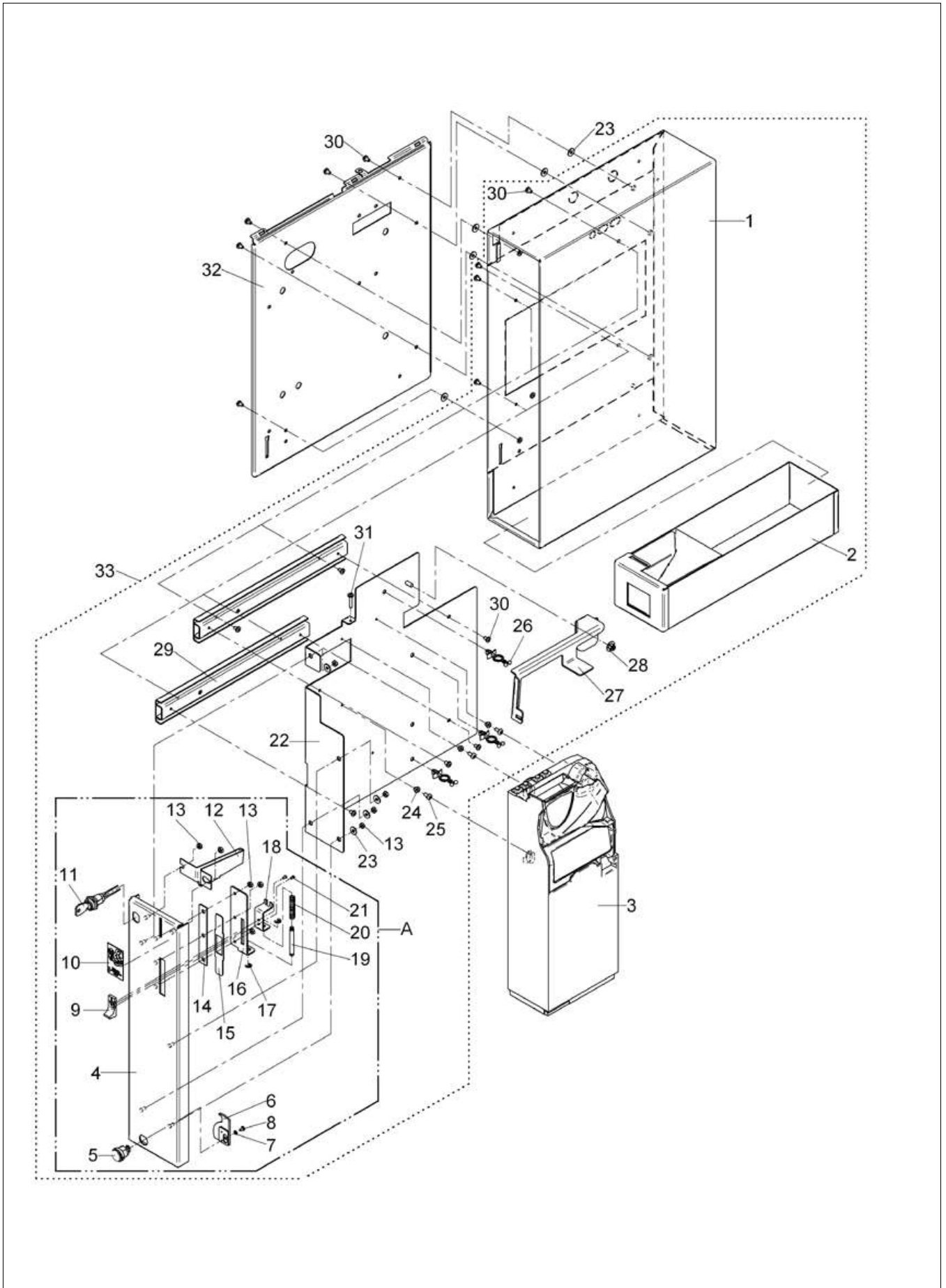
2000S

Münzprüfer
coin checker

Zeichnung: 19 - 2
Ausgabe/Vers.: 1

USA

22.06.2010



2000S

Münzwechsler
coin exchanger

Zeichnung: 20 - 1
Ausgabe/Vers.: 2

USA

20.03.2011

Pos.	Teilenummer Part Number No.de référence	Bezeichnung	Designation	EA	
				1	2
A	33.2819.3000	Frontblende komplett-Münzwechsler	front panel compl.		
1	33.2827.0000	Verkleidung komplett	case compl.		
2	33.2826.9000	Münzkassette komplett	coin box compl.		
3	33.2108.1299	Münzwechsler 7900 MDB	coin changer		
	33.2589.3000	Münztubenkassette für Münzwechsler 7900	coin cartridge for coin changer 7900		
4	33.2328.7000	Frontblende mit Schlüsselschalter	front panel with switch lock		
5	33.1529.1000	Zylinderschloß mit Schlüssel	cylinder lock with key		
6	33.2826.2000	Schliesshebel komplett	lock linkage compl.		
7	00.0047.2250	Zahnscheibe DIN 6797-A 3,2-1.4300	tooth lock washer DIN 6797-A 3,2-1.4300		
8	00.0047.3313	Flkpf-Schraube ISO 7045-M 3x 5-1.4301-H	Pan head screw ISO 7045-M 3x 5-1.4301-H		
9	33.1482.4000	Auslöseschieber	release lever		
10	33.2336.6000	Klebeschild	sticker		
11	33.2331.5000	Schlüsselschalter komplett	detachable-key switch compl.		
12	33.2826.1000	Einwurfschacht	coin slot		
13	00.0047.2049	Sechskantmutter ISO 4032-M 4-1.4301	Hexagonnut ISO 4032-M 4-1.4301		
14	33.1179.5000	Führung	guidance		
15	33.1180.7000	Platte	plate		
16	33.1179.4000	Führung	guidance		
18	33.1179.6100	Winkel	angle plate		
19	33.1368.2000	Bolzen	bolt		
20	33.0191.4000	Druckfeder	pressure spring		
21	00.0047.3656	EJOT PT-Schraube KA 25x 5-WN 1412-A2	EJOT PT-screw KA 25x 5-WN 1412-A2		
22	33.2327.4000	Winkel, Führung	angle plate, guidance		
23	00.0047.2197	Scheibe ISO 7093-1-4-200HV-1.4301	Washer ISO 7093-1-4-200HV-1.4301		
24	33.1310.2000	Hülse	sleeve		
25	00.0047.3361	Flkpf-Schraube ISO 7045-M 4x 8-1.4301-H	Pan head screw ISO 7045-M 4x 8-1.4301-H		
26	33.1502.2000	Kabelhalter	cable tie		
27	33.2334.4000	Winkel, Betätigungshebel	angle plate, operating lever		
28	00.0047.2101	Comby-SHB-Mutter-M5-Selbstsichernd-A2K	Comby-SHB-nut-M5-Selbstsichernd-A2K		
29	33.2333.1000	Teleskopschiene Paar	telescopic slides (pair)		
30	00.0047.3358	Flkpf-Schraube ISO 7045-M 4x 6-1.4301-H	Pan head screw ISO 7045-M 4x 6-1.4301-H		
31	00.0047.3368	Flkpf-Schraube ISO 7045-M 4x20-1.4301-H	Pan head screw ISO 7045-M 4x20-1.4301-H		
32	33.2320.9000	Seitenwand rechts, Münzprüfer/Münzwechsler	side panel right, coin checker / coin changer		
33	33.2808.9000	Münzwechsler, Anbauehäuse komplett	coin changer, add-on housing complete		
99	33.2330.7000	Kabel MDB-MW	cable MDB-MW		
	33.4087.9000	Adapterkabel MDB 2-fach	adapter cable		



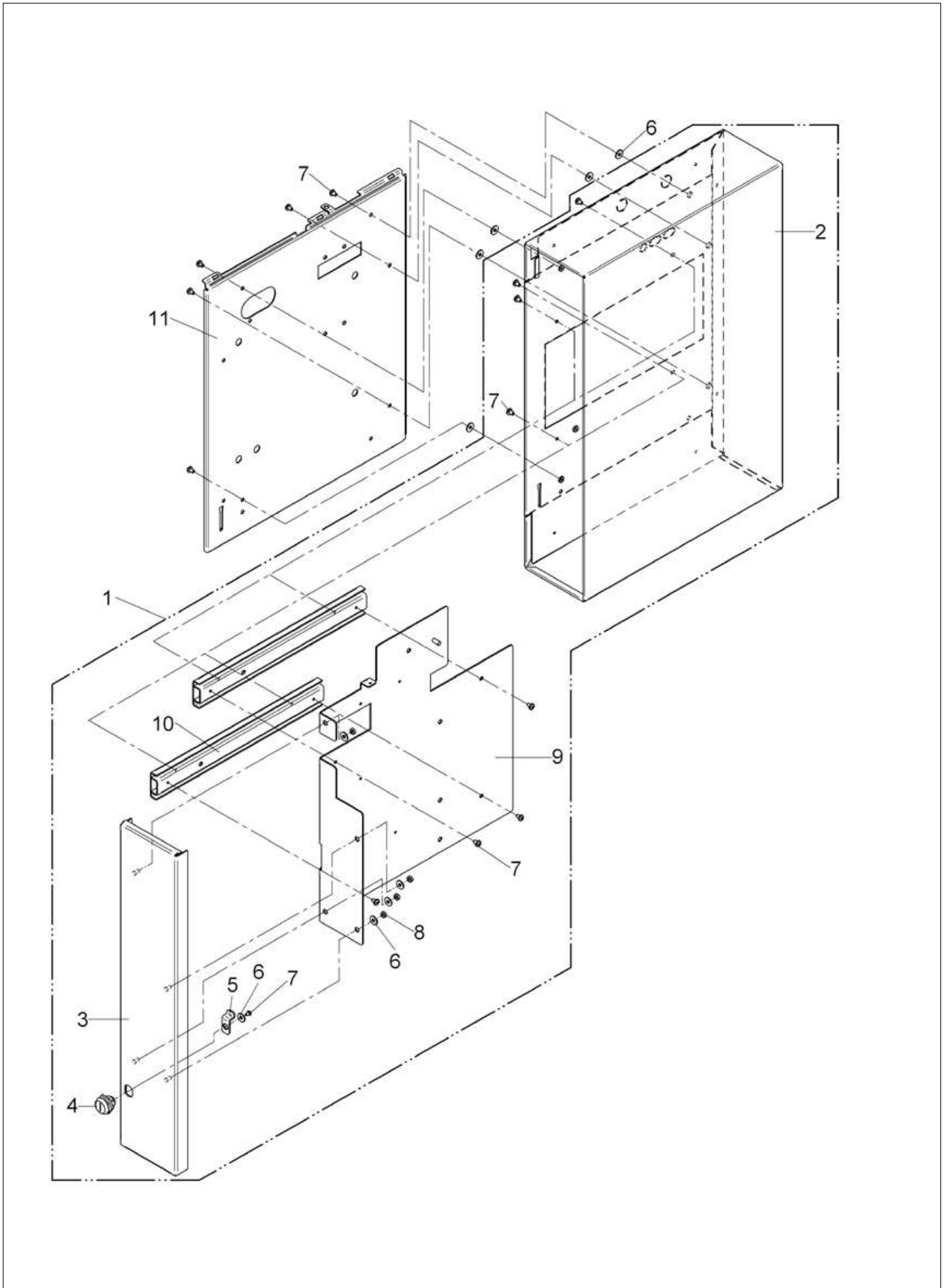
2000S

Münzwechsler
coin exchanger

Zeichnung: 20 - 2
Ausgabe/Vers.: 2

USA

20.03.2011



Pos.	Teilenummer Part Number No.de référence	Bezeichnung	Designation	EA	
				1	2
1	33.2808.8000	Kartenleser Anbaugehäuse	card reader		
2	33.2808.4000	Verkleidung komplett, 130 mm breit	case compl., 130 mm, wide		
	33.2808.4100	Verkleidung komplett, 130 mm breit zum Anbau für Münzwechsler	case compl., 130 mm, wide, for assembling coin changer		
3	33.2355.2000	Frontblende ohne Schlüsselschalter	front panel without switch lock		
4	33.2071.8000	Zylinderschloß	cylinder lock		
5	33.2119.3000	Schließhebel komplett	lock linkage compl.		
6	00.0047.2197	Scheibe ISO 7093-1-4-200HV-1.4301	Washer ISO 7093-1-4-200HV-1.4301		
7	00.0047.3358	Flkpf-Schraube ISO 7045-M 4x 6-1.4301-H	Pan head screw ISO 7045-M 4x 6-1.4301-H		
8	00.0047.2049	Sechskantmutter ISO 4032-M 4-1.4301	Hexagonnut ISO 4032-M 4-1.4301		
9	33.2327.4000	Winkel Führung	angle plate guidance		
10	33.2333.1000	Teleskopschiene Paar	telescopic slides (pair)		
11	33.2320.9000	Seitenwand rechts, Münzprüfer/Münzwechsler	side panel right, coin checker / coin changer		
99	33.2330.7000	Kabel MDB-MW	cable MDB-MW		
	33.4087.9000	Adapterkabel MDB 2-fach	adapter cable		



2000S

Kartenleser
card reader

Zeichnung: 21 - 2
Ausgabe/Vers.: 1

USA

22.06.2010

Keine Illustration

no illustration



2000S

Nachrüstmodule
retrofitting modules

Zeichnung: **22 - 1**
Ausgabe/Vers.: **1**

USA

29.07.2010

Pos.	Teilenummer Part Number No.de référence	Bezeichnung	Designation	EA	
				1	2
1	33.3311.2000	Nachrüstsatz Münzprüfer kompl. mit Einsatz Euro presto-Familie	retrofit kit coin tester-euro compl. Euro presto-familiy		
3	33.3312.8000	Nachrüstsatz Geldsch MaasVN2503 o. CoincoBP2BX	retrofit kit Geldsch MaasVN2503 o. CoincoBP2BX		
4	33.3316.7000	Nachrüstsatz LED-Beleuchtung	retrofit kit LED-illumination		
5	33.3316.8000	Nachrüstsatz Schäumerspülung	retrofit kit foamer rinsing		
6	33.3316.9000	Nachrüstsatz zweite Mühle	retrofit kit second grinder		
7	33.3317.0000	Nachrüstsatz Plug&Clean	retrofit kit Plug&Clean		
8	33.3317.1000	Nachrüstsatz Münzwechsler kompl. ohne Einsatz presto-Familie	retrofit kit coin changer compl presto-family, without cartridge		
9	33.3317.2000	Nachrüstsatz KL kompl. ohne Einsatz presto-Familie	retrofit kit cartridge compl.without card reader presto-family		
10	33.3311.3000	Nachrüstsatz Münzwechsler kompl. mit Einsatz Euro presto-Familie	retrofit kit coin changer compl. Presto-family		
11	33.3317.7000	Nachrüstsatz Plug&Clean extern presto-Reihe	retrofit kit Plug&Clean compl. Presto-Reihe		
12	33.3319.9000	Nachrüstsatz RDA	retrofit kit RDA		
13	33.3311.0000	Nachrüstsatz Satz durch Theke	retrofit kit grounds disposal through counter		



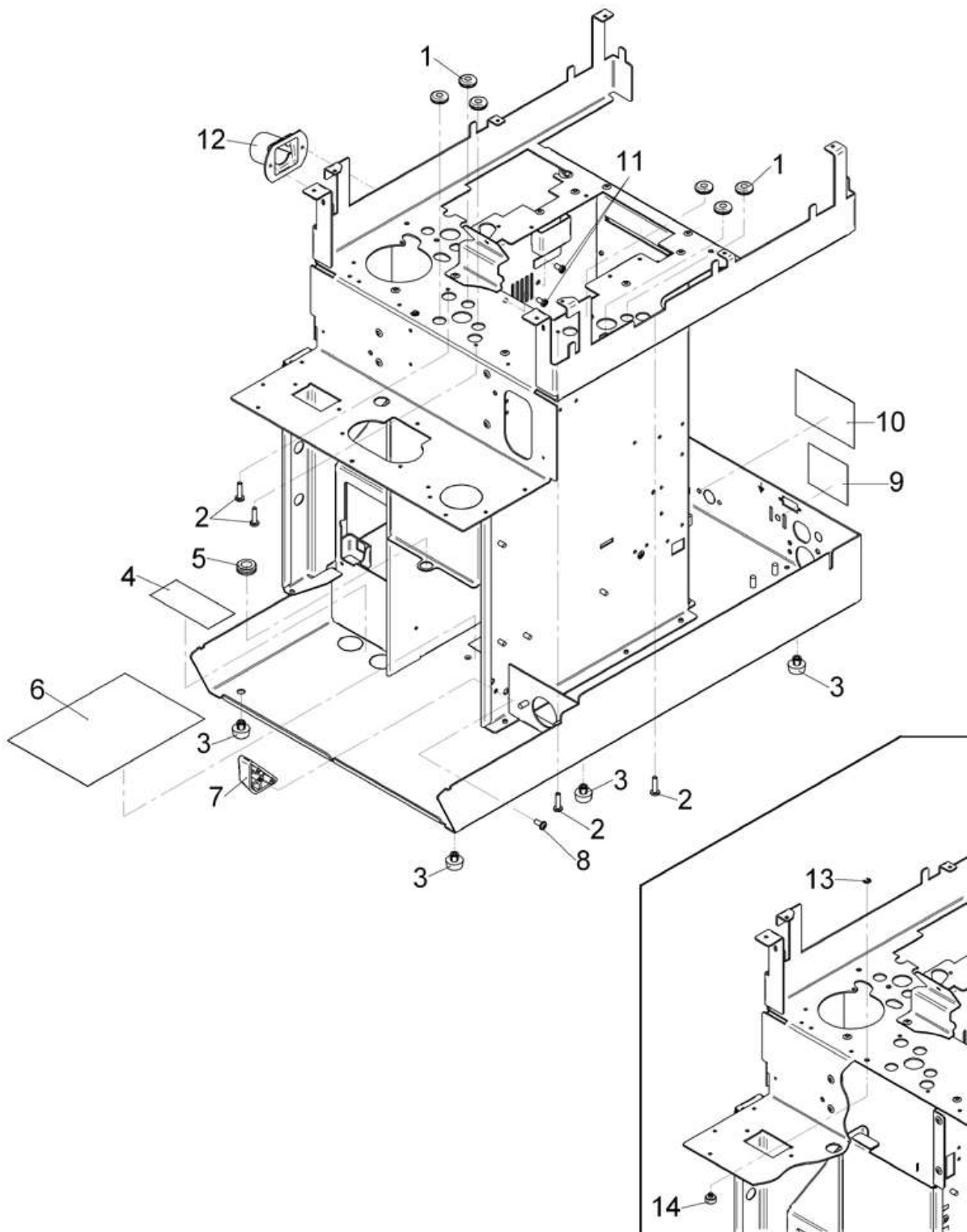
2000S

Nachrüstmodule
retrofitting modules

Zeichnung: **22 - 2**
Ausgabe/Vers.: 1

USA

29.07.2010



WMF 2000S

Maschinengestell
base frame

Zeichnung: **23 - 1**
Ausgabe/Vers.: 1

USA

06.12.2010

Pos.	Teilenummer Part Number No.de référence	Bezeichnung	Designation	EA	
				1	2
1	33.2473.9000	Durchführungsstüle	cable bushing		
2	00.0047.3365	Flkpf-Schraube ISO 7045-M 4x16-1.4301-H	Pan head screw ISO 7045-M 4x16-1.4301-H		
3	33.2298.8000	Fuss	feet		
4	33.2324.6000	Klebeband Weich-Aluminium 75x34mm	adhesive tape 75x34mm		
5	33.0630.4000	Kabeldurchführung	cable bushing		
6	33.2324.6000	Klebeband Weich-Aluminium	adhesive tape		
7	33.2319.4100	Kulisse	coulisse		
8	00.0047.3653	EJOT PT-Schraube KA 40x10 WN 1411-A2	EJOT PT-screw KA 40x10 WN 1411-A2		
9	33.2324.6000	Klebeband Weich-Aluminium 60x45 mm, für USA	adhesive tape 60x45 mm, for USA		
10	33.2324.6000	Klebeband Weich-Aluminium 75x51 mm, für USA	adhesive tape 75x51 mm, for USA		
11	00.0047.3627	EJOT PT-Schraube KA 40x 8-WN 1412-A2	EJOT PT-screw KA 40x 8-WN 1412-A2		
12	33.4050.8000	Haube	cover		
13	00.0047.2242	Sicherungsscheibe DIN 6799- 3,2-1.4122	locking washer DIN 6799- 3,2-1.4122		
14	33.2824.1000	Buchse komplett Magnet	socket completely magnet		



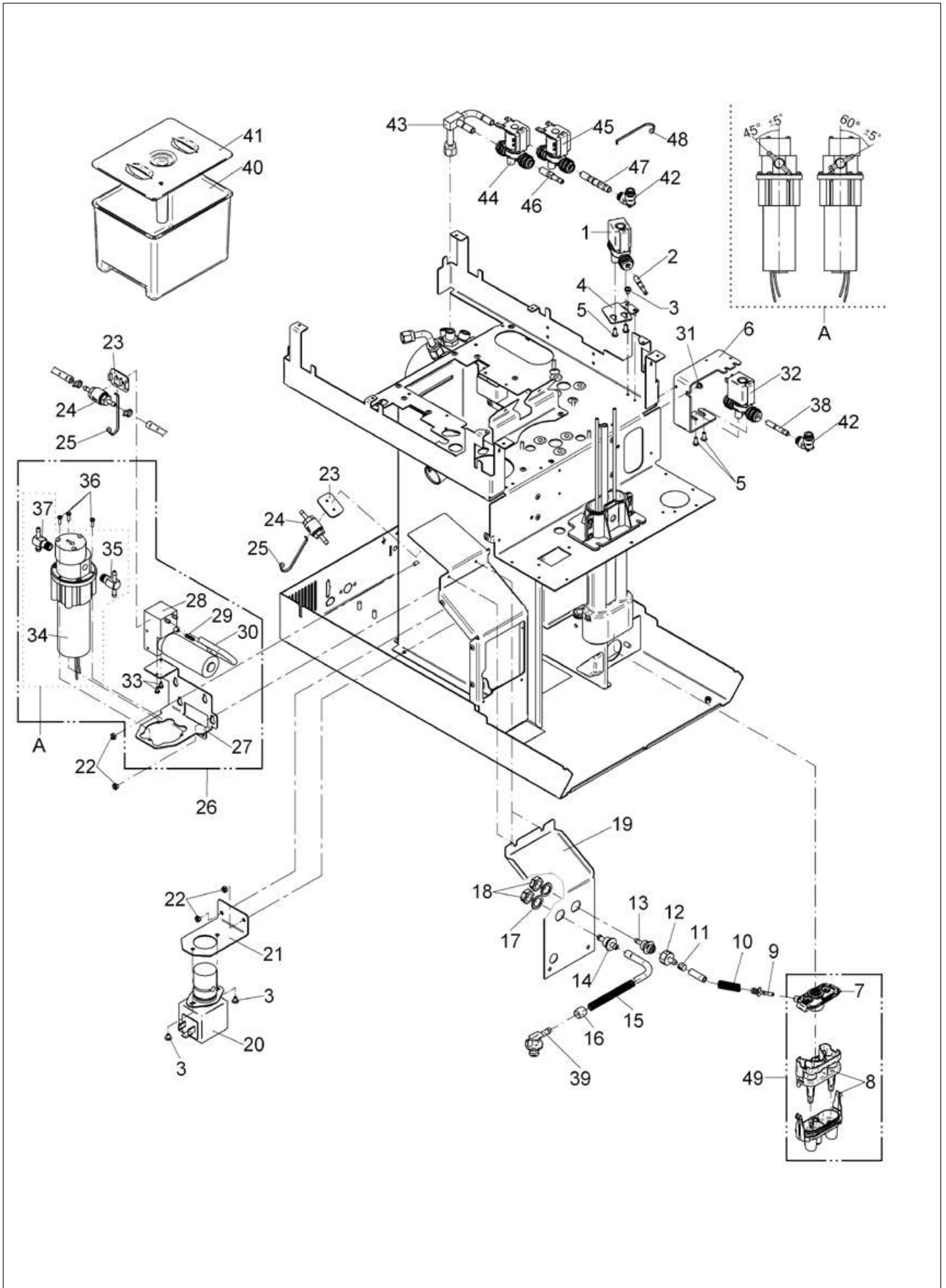
2000S

Maschinengestell
base frame

Zeichnung: 23 - 2
Ausgabe/Vers.: 1

USA

06.12.2010



2000S

Active Milk
Active Milk

Zeichnung: 24 - 1
Ausgabe/Vers.: 1

USA

21.12.2012

Pos.	Teilenummer Part Number No.de référence	Bezeichnung	Designation	EA	
				1	2
A	33.2854.9000	Zahnradpumpe mit Anschlüsse, Active Milk	gear pump with connection, Active Milk		
B					
1		Belüftungsventil Ventil 14, siehe Blatt 208			
2	33.2468.6000	Schlauchnippel	hose nipple		
3	00.0047.3356	Flkpf-Schraube ISO 7045-M 4x 5-1.4301-H	Pan head screw ISO 7045-M 4x 5-1.4301-H		
4	33.2598.3000	Befestigungswinkel Belüftungsventil	angle plate ventilation valve		
5	00.0047.3653	EJOT PT-Schraube KA 40x10 WN 1411-A2	EJOT PT-screw KA 40x10 WN 1411-A2		
6	33.2504.8000	Winkel Luftpumpe	angle plate air pump		
7	33.2864.3300	Dampfdüse komplett mit Dichtung 2,3, Active Milk (AM)3,0 kW	steam nozzle complet with gasket 2,3, Active Milk (AM) 3,0kW		
	33.2864.3100	Dampfdüse komplett mit Dichtung 3,0, Active Milk Power (AMP) 5,5kW	steam nozzle compl. with gasket 3,0, Active Milk Power (AMP) 5,5kW		
8	33.2553.1000	Milchschaumer kompl.	milk foamer compl.		
9	33.2614.9000	Milchblende Düse 1,5	nozzle 1,5mm		
10	33.2412.9000	Feder	spring		
11	33.2617.0000	Schlauschelle	tube clamp		
12	33.2623.1000	Blende 1,2	restrictor 1,2		
13	33.2623.2000	Befestigungsrippel mit O-Ring	nipple with o-ring		
	33.0397.0000	O-Ring	o-ring		
14	33.2623.5000	Übergabennippel Mühlenverstellung	nipple		
15	33.0190.3000	Feder	spring		
16	33.2180.5000	Hülse	sleeve		
17	33.0062.9000	Dichtring	gasket		
18	33.0227.7000	Sechskantmutter G1/4	hexagon nut G1/4		
19	33.2506.5200	Abdeckblech	cover		
20	33.7007.1694	Schlauchquetschventil 24V	hose clamping valve 24V		
21	33.2591.3000	Befestigungswinkel Schlauchquetschventil	mounting bracket hose clamping valve		
22	00.0047.2098	Sechskantmutter ISO 10511-M 4-1.4301	Hexagonnut ISO 10511-M 4-1.4301		
23	33.0344.9000	Kabelbefestiger	cable retaining clip		
24	33.2854.8000	Rückschlagventil komplett	return valve compl.		
	33.2197.8000	Rückschlagventil	return valve		
	33.0395.4000	O-Ring (Typ 6014)	O-ring (typ 6014)		
25	33.0649.3000	Kabelbinder	cable clip		
26	33.2854.7199	Zahnradpumpe mit Anschlüsse 3kW, nur bei AM	gear pump with connection 3 kW, only option AM		
27	33.2591.2000	Winkel Befestigung Zahnradpumpe	angle		
28	33.2323.0000	Luftpumpe mit Blende 0,4, nur bei Active Milk (AM) 3kw	air pump with screen 0,4, only option Active Milk (AM) 3kW		
	33.2859.9000	0,4 mm Blende mit Schlauch	0,4 mm screen with tubing		
	33.2595.0000	Luftpumpe nur bei Active Milk Power (AMP) 5,5 kW	air pump only option Active Milk Power (AMP) 5,5kW		
	33.2595.0600	Luftpumpe mit Blende 0,6 mm, nur bei Active Milk Power (AMO) 5,5kW	pump with restrictor 0,6mm, only option Active Milk Power (AMP) 5,5kW		
	33.2860.0000	0,6 mm Blende mit Schlauch	0,6 mm screen with tubing		
29	33.2320.1000	Blende Ø0.4 bei 3kW, nur bei AMP	restrictor Ø0,4 mm 3kW, only option AMP		
	33.2369.3000	Blende Ø0.6mm nur bei Active Milk Power (AMP) 5,5 kW	restrictor Ø0,6 mm only Active Milk Power (AMP) 5,5 kW		
30	00.0048.0063	Schlauch 3,0x2,0 Silikon transparent	Tube 3,0x2,0 Silikon transparent		



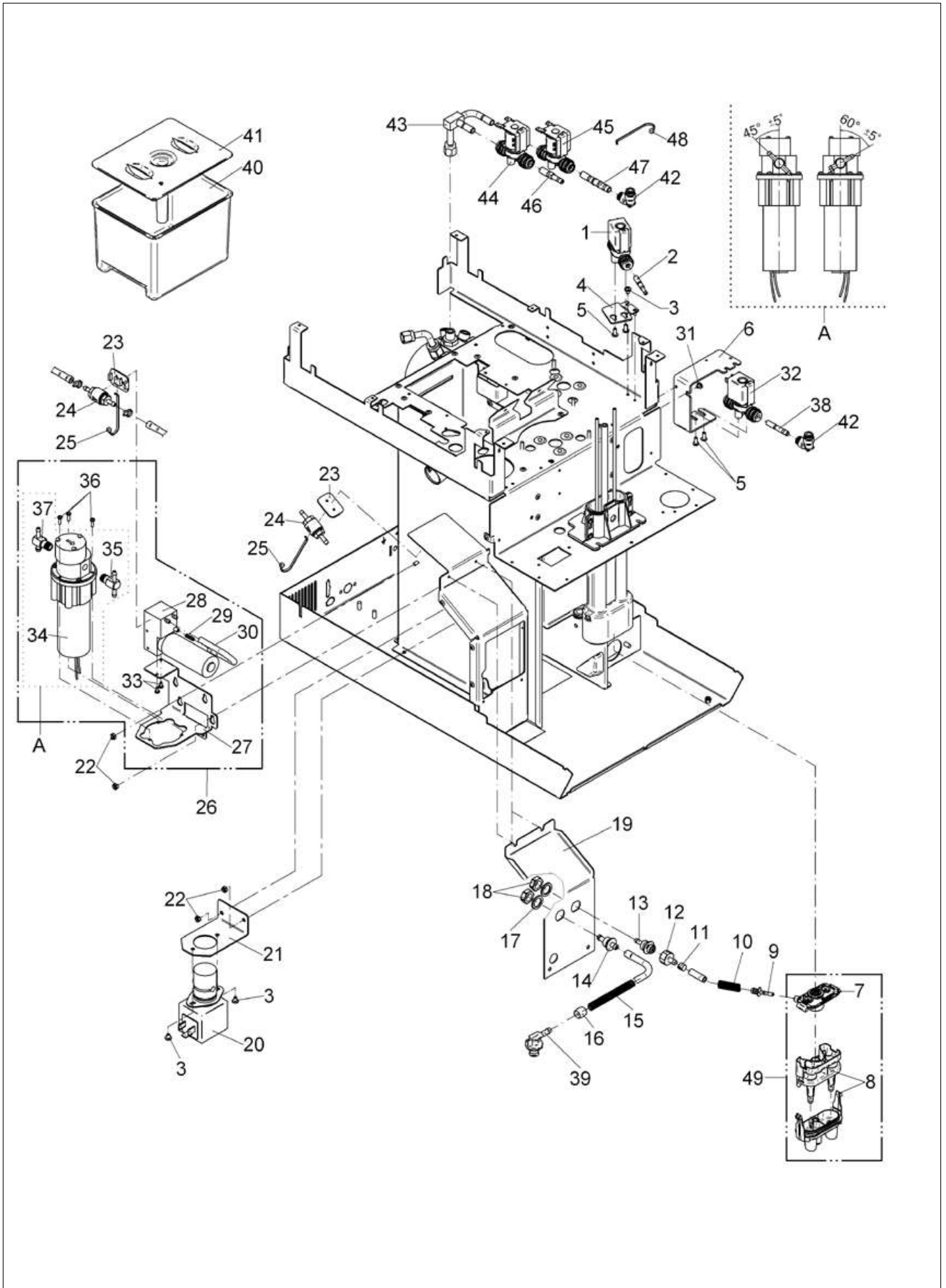
2000S

Active Milk
Active Milk

Zeichnung: 24 - 2
Ausgabe/Vers.: 1

USA

21.12.2012



2000S

Active Milk
Active Milk

Zeichnung: 24 - 3
Ausgabe/Vers.: 1

USA

21.12.2012

Pos.	Teilenummer Part Number No.de référence	Bezeichnung	Designation	EA	
				1	2
31	00.0047.3355	Flkpf-Schraube ISO 7045-M 4x 4-1.4301-H	Pan head screw ISO 7045-M 4x 4-1.4301-H		
32		Schäumerspülventil Ventil 9, siehe Blatt 208			
33	00.0047.3316	Flkpf-Schraube ISO 7045-M 3x 6-1.4301-H	Pan head screw ISO 7045-M 3x 6-1.4301-H		
34	33.2562.4000	Zahnradpumpe	gear pump		
35	33.2854.6100	Anschlussnippel komplett eingeklebt mit Mat. Nr. 00 0048 7704	nipple		
36	00.0047.3319	Flkpf-Schraube ISO 7045-M 3x10-1.4301-H	Pan head screw ISO 7045-M 3x10-1.4301-H		
37	33.2854.6000	Anschlussnippel komplett eingeklebt mit Mat.Nr. 00 0048 7704	nipple		
38	33.2410.8000	Blende Ø0,8 mm,	restrictorØ 0,8 mm,		
39	33.2427.5000	Schlauchadapter	adapter		
40	33.2593.6000	Reinigungsbehälter	cleaning container		
41	33.2593.7000	Deckel Reinigungsbehälter	cover cleaning container		
42	33.2021.5000	Steckanschluß Winkel 6-6	connection angle 6-6		
43	33.2507.2000	Anschlussstück, kompl.	connection, compl.		
44		Spülventil Active Milk Ventil 13, siehe Blatt 208			
45		Cappuccinoventil Ventil 5, siehe Blatt 208			
46	33.2591.8000	Blende 1,8	panel 1,8		
47	33.2503.1000	Blende 3,1	panel hose nipple 3,1		
48	33.0649.3000	Kabelbinder beide Ventile (Pos. 44+45) mit Kabelbinder gegen verdrehen sichern. S.Montagean. A LM 110321 Ventile	cable clip		
49	33.2867.5300	Milchschaumer kompl. mit Dampfdüse 2,3, Active Milk (AM) 3 kW	milk foamer complet with steam nozzle 2,3, Active Milk (AM) 3,0kWk		
	33.2867.5400	Milchschaumer kompl. mit Dampfdüse 3,0 Active Milk Power (AMO) 5,5kW	milk foamer complet with steam nozzle 3,0 Active Milk Power (AMP) 5,5 kW		



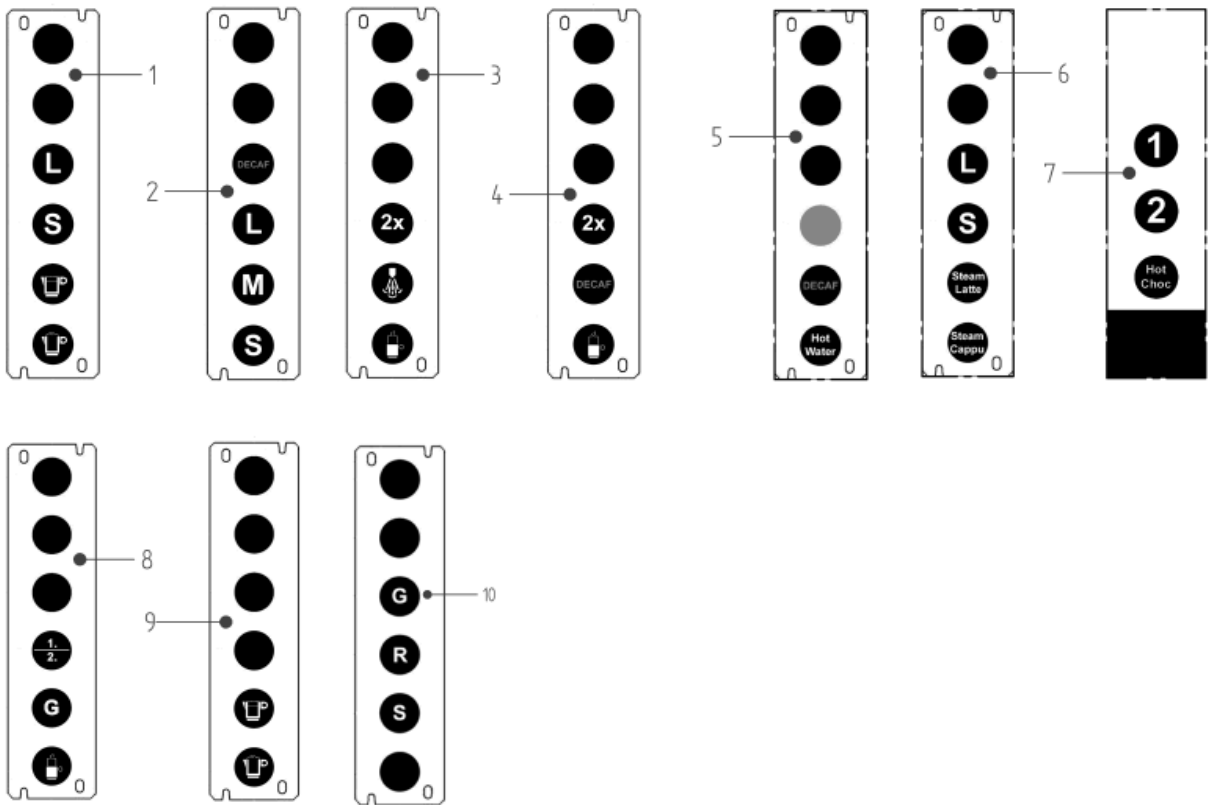
2000S

Active Milk
Active Milk

Zeichnung: 24 - 4
Ausgabe/Vers.: 1

USA

21.12.2012



Pos.	Teilenummer Part Number No.de référence	Bezeichnung	Designation	EA	
				1	2
1	33.2368.7900	Einschubstreifen Milchschaum-Milch-S-L	Module strip milkfroth-milk-S-L		
2	33.2528.6000	Einschubstreifen S-M-L-DECAF	Module strip S-M-L-DECAF		
3	33.2528.6100	Einschubstreifen HW-Dampf-2x	Module strip HW-steam-2x		
4	33.2528.6200	Einschubstreifen HW-DECAF-2x	Module strip HW-DECAF-2x		
5	33.2528.6300	Einschubstreifen Hot water-DECAF-Dunkin	Module strip Hot water-DECAF-Dunkin		
6	33.2528.6400	Einschubstreifen Steam-Dunkin	Module strip Steam-Dunkin		
7	33.2528.6500	Einschubstreifen 1_2 HotChoc	Module strip 1_2 HotChoc		
8	33.2528.6600	Einschubstreifen HW-G-1/2	Module strip HW-G-1/2		
9	33.2528.6700	Einschubstreifen Schaumqualität	Module strip		
10	33.2528.6800	Einschubstreifen S-R-G	Module strip S-R-G		




2000S


Einschubstreifen
module strip

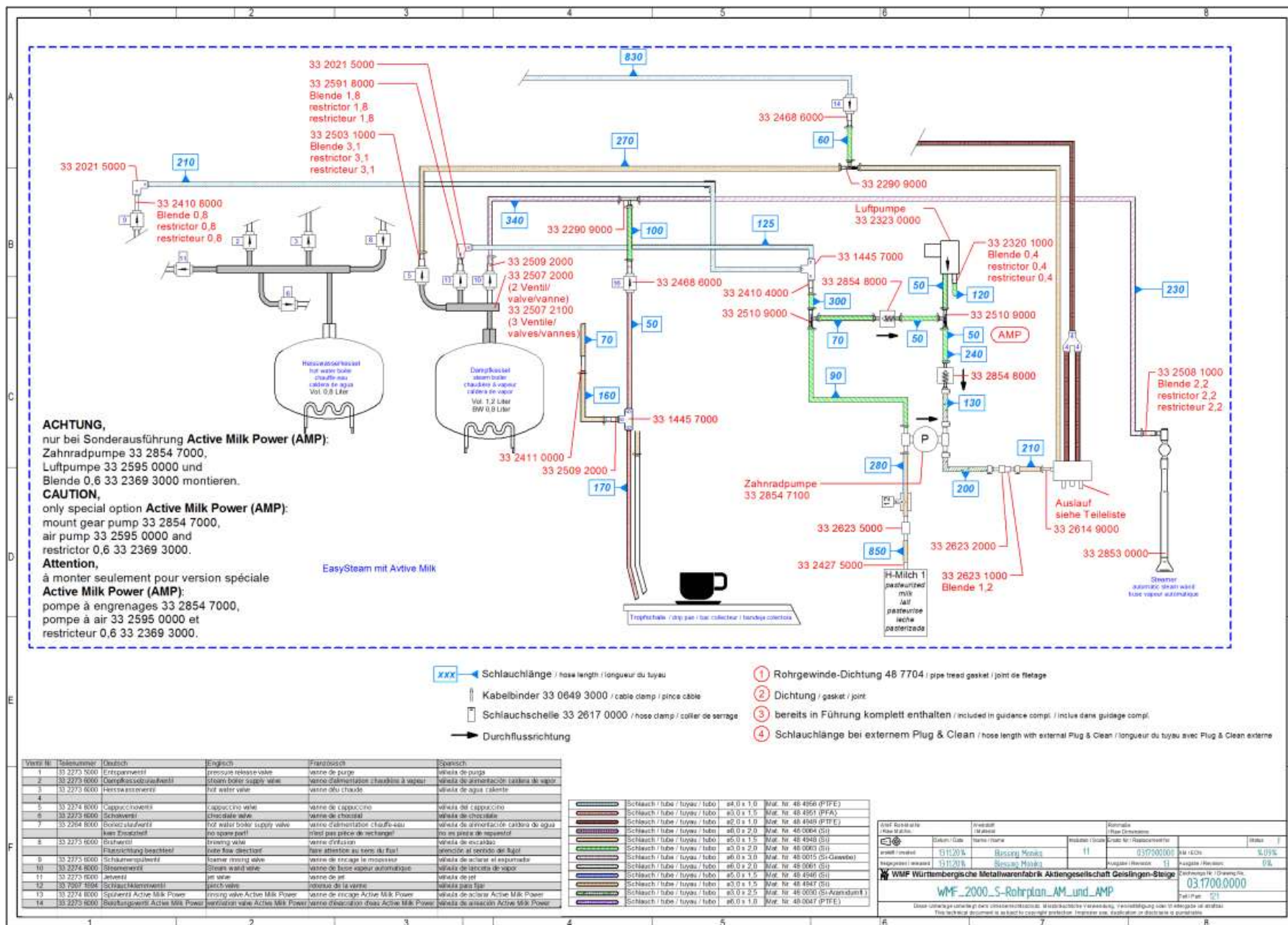
Zeichnung: **86 - 2**
Ausgabe/Vers.: **5**


USA

05.12.2017

Pos.	Teilenummer Part Number No.de référence	Bezeichnung	Designation	EA	
				1	2
1					
 2000S		Warnschilder USA Warning Labels USA	Zeichnung: 98 - 2 Ausgabe/Vers.: 1		
USA		31.05.2010			

Pos.	Teilenummer Part Number No.de référence	Bezeichnung	Designation	EA	
				1	2
1					
 2000S		Rohrplan piping plan	Zeichnung: 99 - 2 Ausgabe/Vers.: 18		
USA		05.11.2013			



Pos.	Teilenummer Part Number No.de référence	Bezeichnung	Designation	EA	
				1	2
1					
 2000S		Rohrplan Active Milk Power piping plan active milk power	Zeichnung: 99.1 - 2 Ausgabe/Vers.: 14		
USA		14.11.2014			