

WMF 1200 Americano

Ersatzteilkatalog Spare Parts Catalogue

22.02.2021

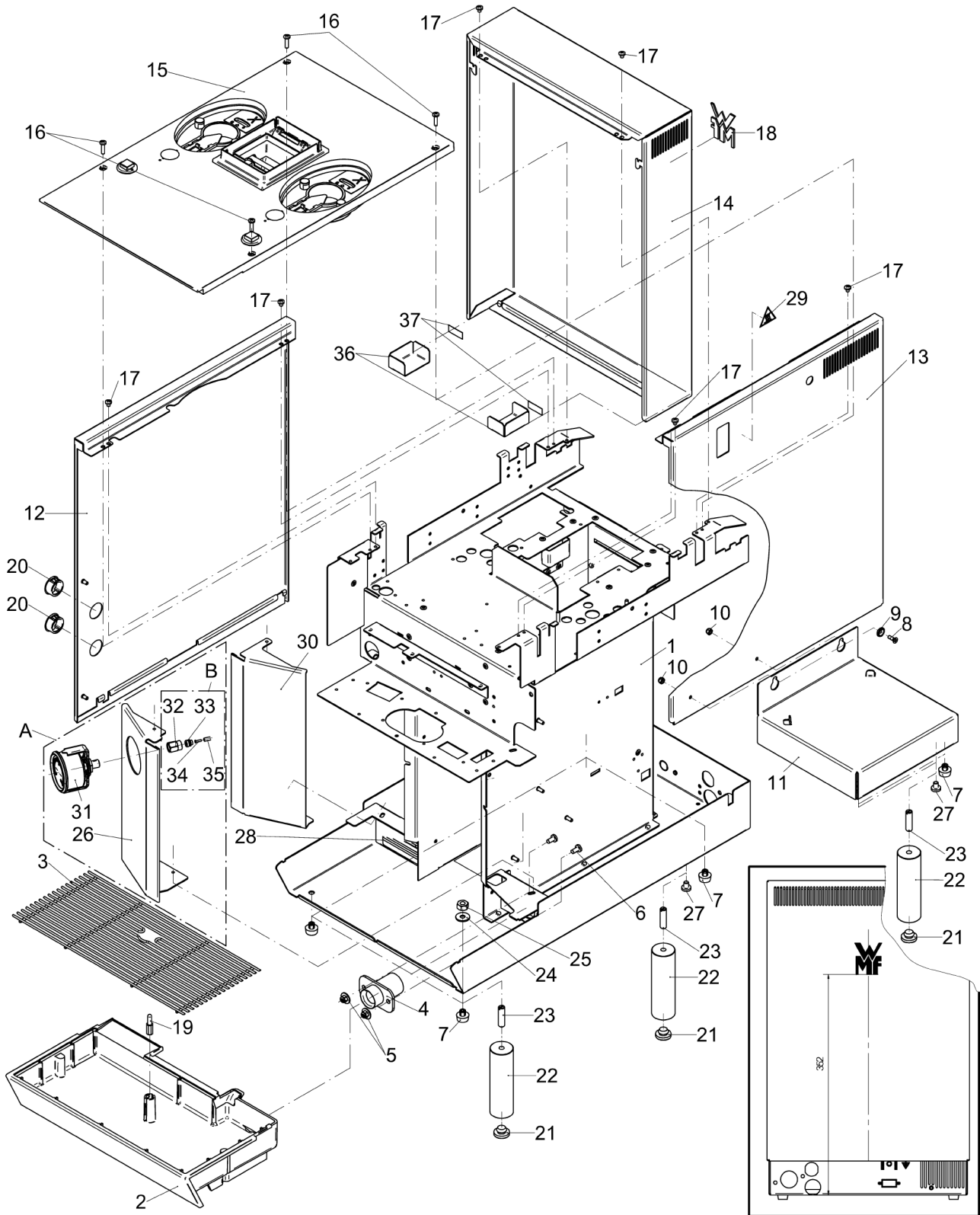


Printed in Germany
Nachdruck, Vervielfältigung oder Übersetzung, auch
auszugsweise, nicht erlaubt

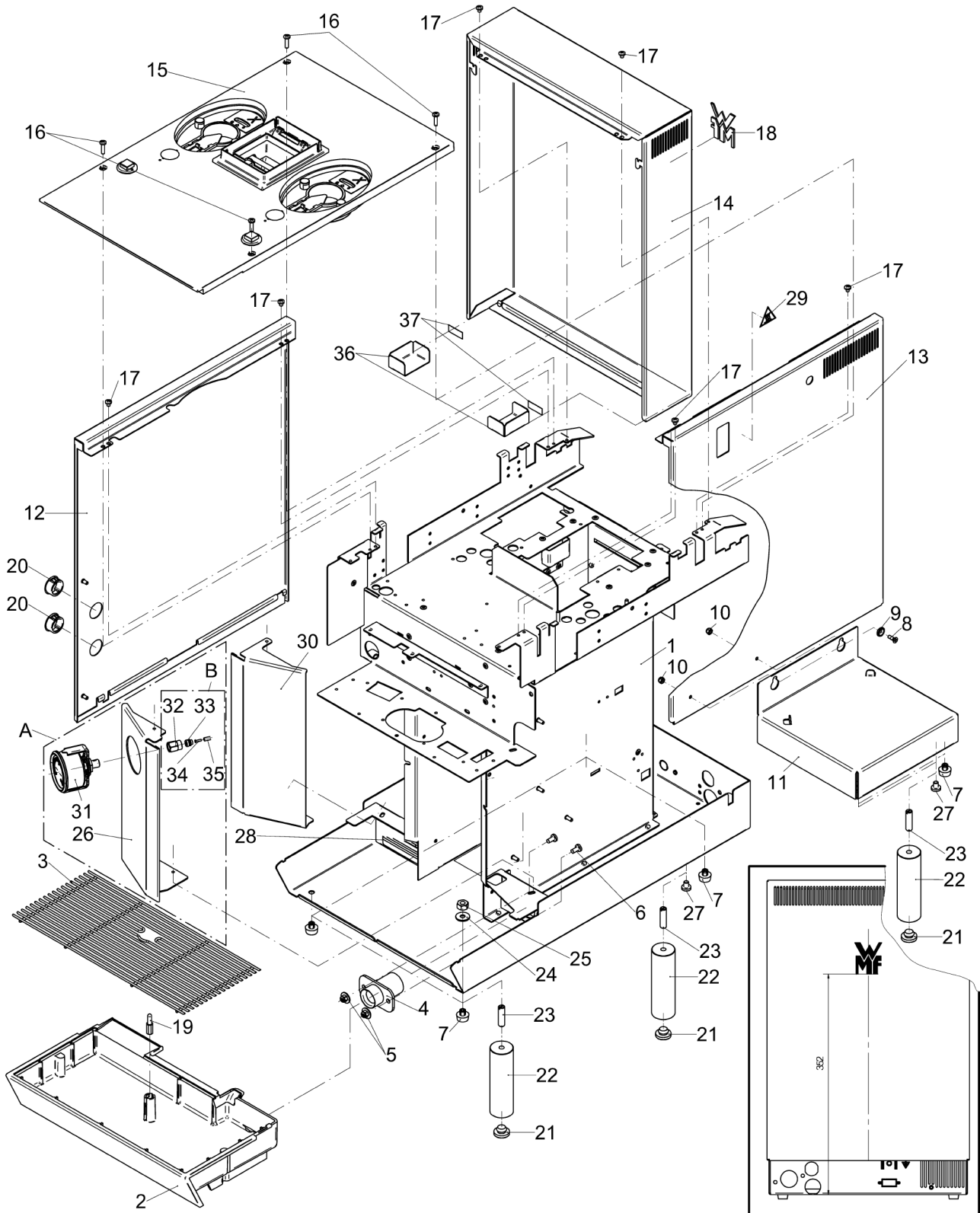
gedruckt / printed: 22.02.2021

WMF Group GmbH
Eberhardstraße 35
D-73312 Geislingen/Steige
info@wmf-group.com
www.wmf-group.com

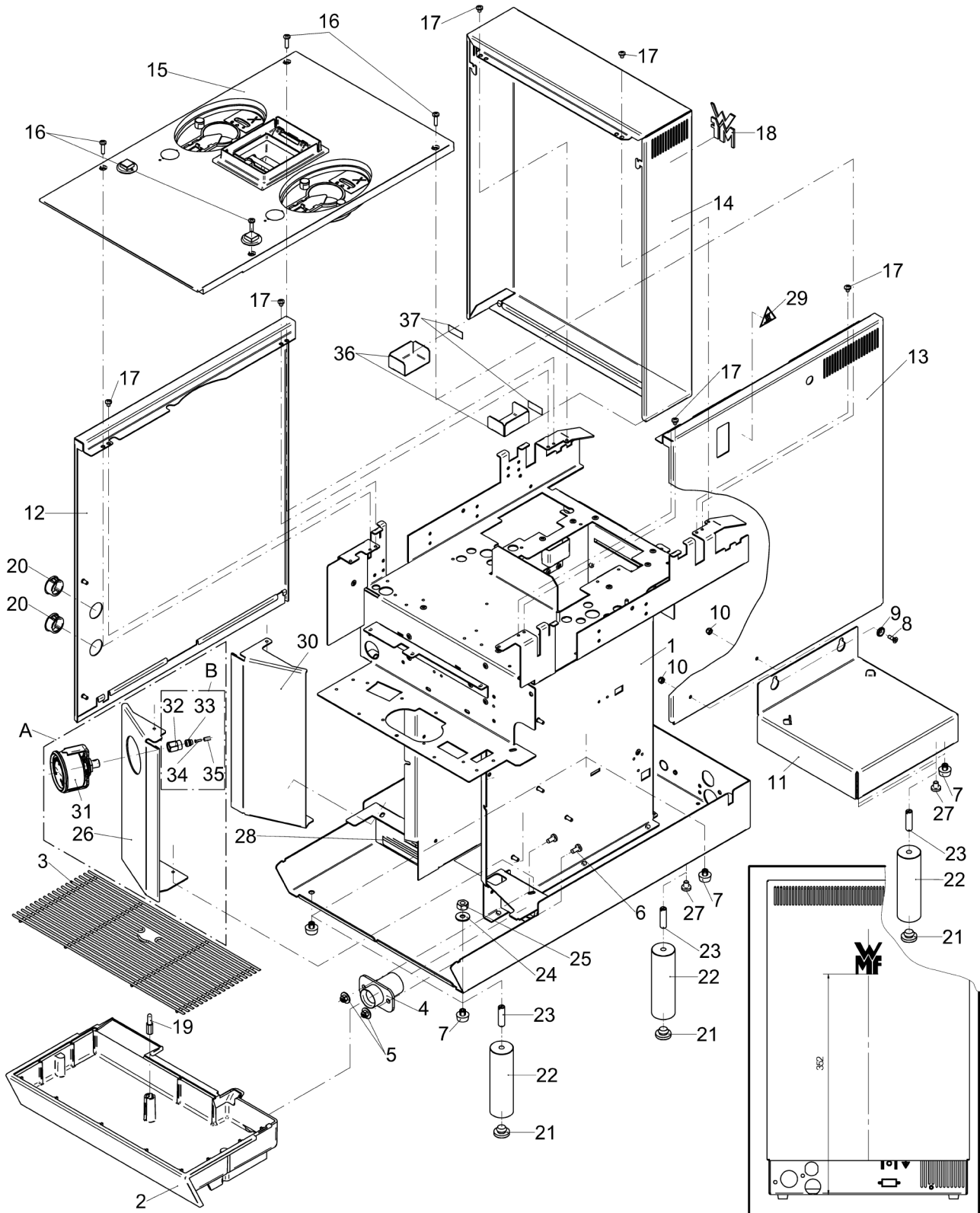
Blatt Sheet	Bezeichnung	Designation	Seite Page
201	Verkleidungsteile 1	shroudings 1	2
202	Verkleidungsteile 2	shroudings 2	8
203	Steuerung	Control unit	12
204	Einbauteile links	Special fittings left	14
206	Einbauteile Rückseite	Special fittings rear side	18
207	Brüharmauszug	Brew arm pullout	22
208	Kaltwasserzulauf Festwasser	Cold water feed constant water supply	24
209	Heisswasserkessel	Hot water boiler	26
210	Magnetventile	Solenoid valves	30
211	Brüher	Brewer	32
212	Brüher, kpl.	brewer, compl.	34
213	Mühlen	Grinders	38
214	Auslauf	Spout	40
215	Maschinendeckel	Top cover	42



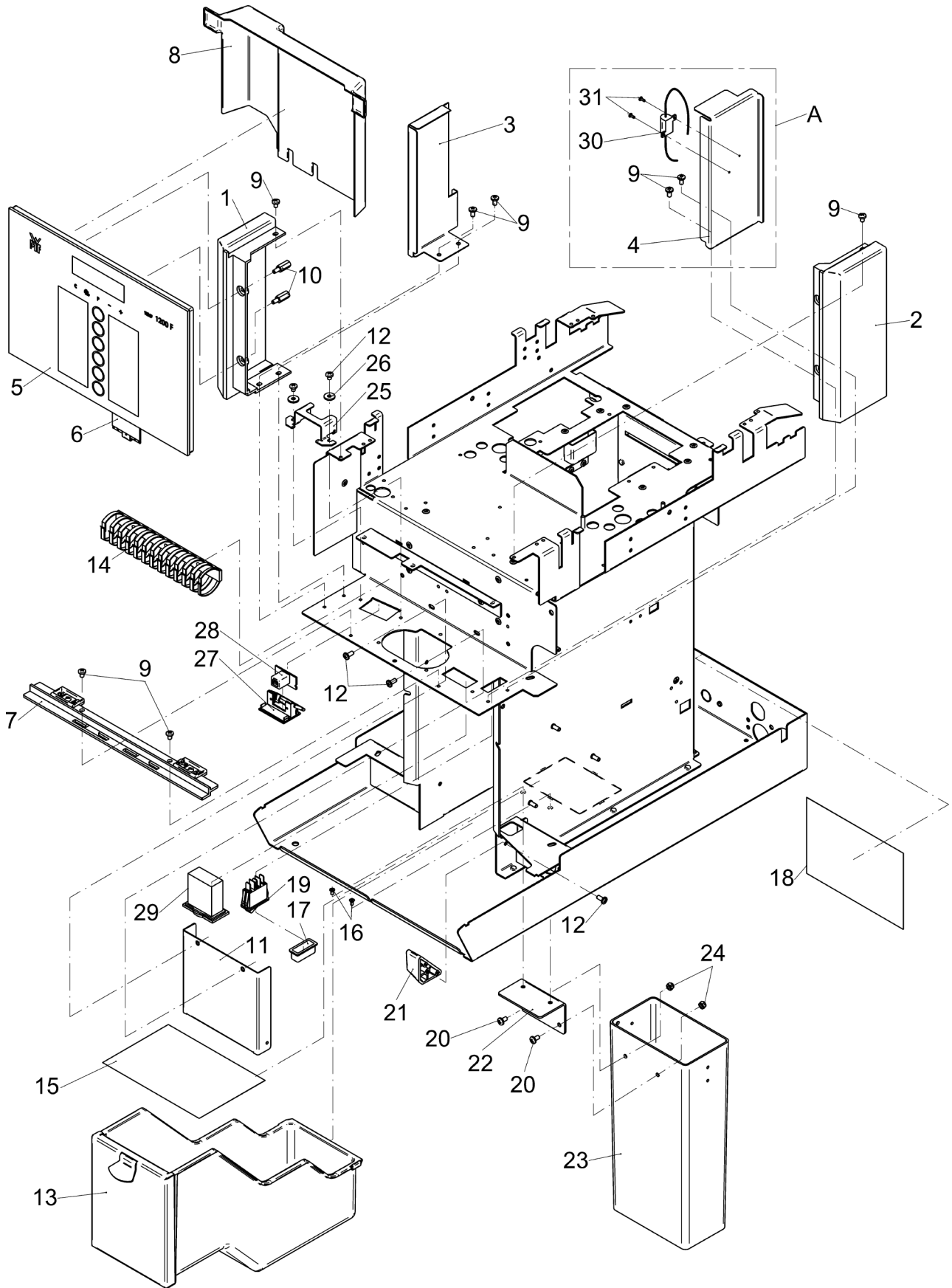
Pos.	Art.-Nr. Art. no.	Bezeichnung Tech-Info Service-Info	Designation Tech-Info Service-Info	EA1	EA2
2	33.2254.9100	Tropfschale	drip tray	1	-
3	33.2600.3000	Tropfschaleneinlage	drip tray insert	1	-
4	33.2297.8000	Kupplungstülle mit Ablauf	coupling grommet with drain	-	-
5	00.0047.2101	Comby-SHB-Mutter-M5-Selbstsiche rnd-A2K	Comby-SHB-nut-M5-Selbstsichernd -A2K	-	-
6	00.0047.3390	Flkpf-Schraube ISO 7045-M 5x10-1.4301-H	pan head screw ISO 7045-M 5x10-1.4301-H	-	-
7	33.2298.8000	Fuß	foot	-	-
8	00.0047.3117	Senkschraube ISO 7046-2-M 4x12-1.4301-H mit Brüharm	counter sunk screw ISO 7046-2-M 4x12-1.4 with brewing arm	-	-
9	33.1401.3000	Buchse mit Brüharm	bushing with brewing arm	-	-
10	00.0047.2098	Sechskantmutter ISO 10511-M 4-1.4301 mit Brüharm	hexagonnut ISO 10511-M 4-1.4301 with brewing arm	-	-
11	33.2669.3000	Kanntisch	pot shelf	-	-
12	33.2666.7000	Seitenwand, links mit Brüharm	side cover, left with brewing arm	-	-
12	33.2601.9000	Seitenwand, links ohne Brüharm	side cover, left without brewing arm	-	-
13	33.2666.6000	Seitenwand, rechts mit Brüharm	side cover, right with brewing arm	-	-
13	33.2601.8000	Seitenwand, rechts ohne Brüharm	side cover, right without brewing arm	-	-
14	33.2666.8000	Rückwand	rear cover	-	-
16	00.0047.3366	Flkpf-Shr.ISO 7045-M 4x16-1.4301-H-DS-sw	pan head screwISO 7045-M 4x16-1.4301-H-D	-	-
17	00.0047.3357	Flkpf-Schraube ISO 7045-M 4x 5-A2-H-Spv.	pan head screw ISO 7045-M 4x 5-A2-H-Spv.	-	-
18	33.1470.7000	WMF Logo, 50 mm, schwarz 50 mm, schwarz	WMF logo, 50 mm, schwarz 50 mm, black	-	-
18	33.4033.1000	Klebeschild Schaerer	adhesive labels Schaerer	-	-



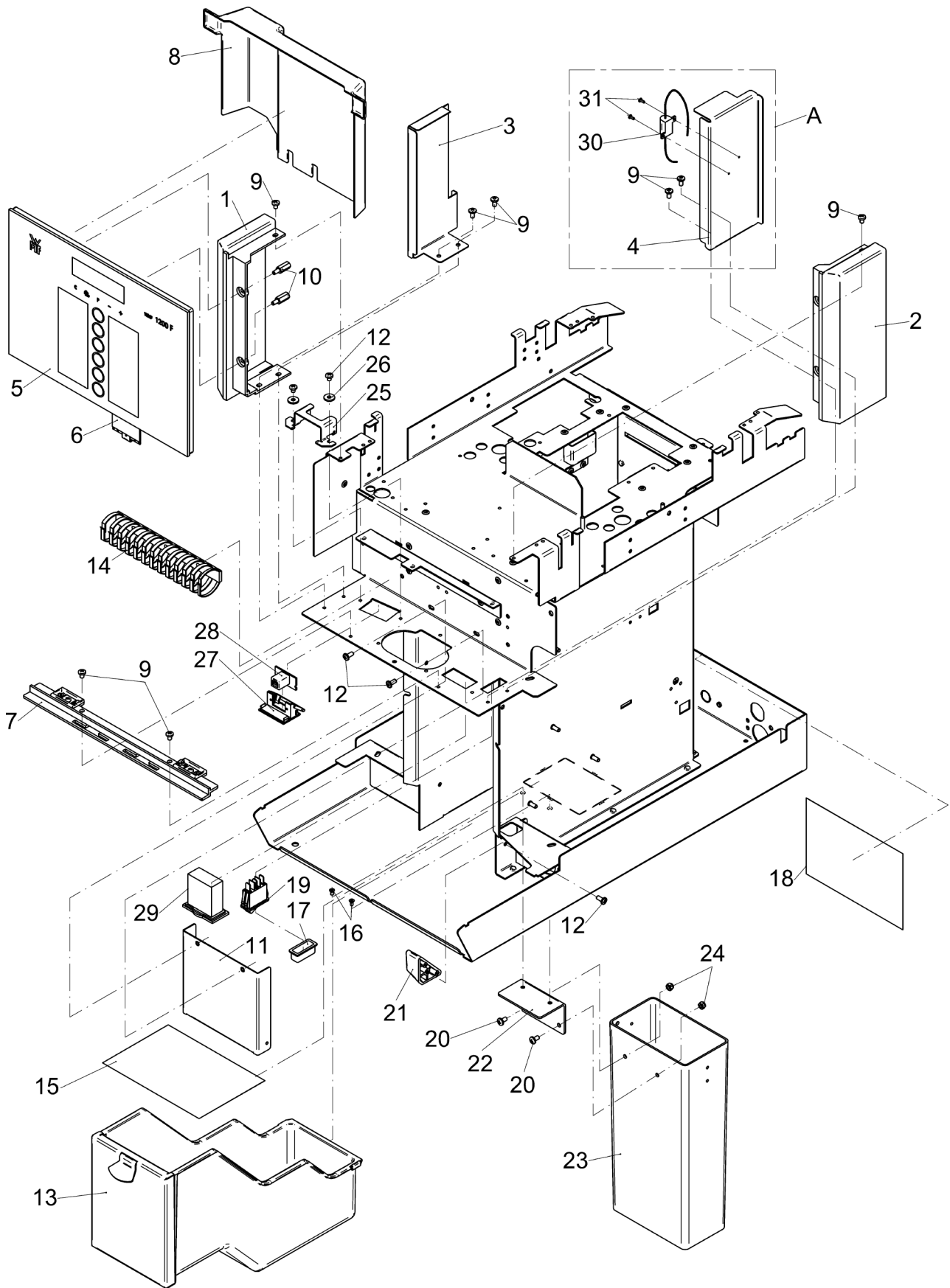
Pos.	Art.-Nr. Art. no.	Bezeichnung Tech-Info Service-Info	Designation Tech-Info Service-Info	EA1	EA2
19	33.7006.2803	Schwimmer, Tropfschale	float, drip tray	1	-
20	33.0677.6000	Abdeckkappe	cap	-	-
22	33.2369.0000	Fuß, 100 mm 100 mm, Option Füße	foot, 100 mm 100 mm, feet option	-	-
23	33.2468.0000	Gewindestift M8xM6, Option Füße	threaded pin M8xM6, feet option	-	-
24	00.0047.2201	Scheibe ISO 7093-1-6-200HV-1.4301	washer ISO 7093-1-6-200HV-1.4301	-	-
25	00.0047.2055	Sechskantmutter ISO 4032-M 6-1.4301	hexagonnut ISO 4032-M 6-1.4301	-	-
26	33.4124.3100	Winkel, rechts Konchenblech, Manometer, rechts	angle, right metal cover, with manometer, right	-	-
26	33.4124.3000	Winkel, rechts Konchenblech, rechts	angle, right metal cover, right	-	-
27	00.0047.3405	Flkpf-Schraube ISO 7045-M 6x 8-PA6.6-H Option Füße	flat head screw ISO 7045-M6x8-1.4301-H feet option	-	-
29	33.1256.1000	Klebeschild Heiße Oberfläche	adhesive labels ?hot surface?	-	-
29	33.4032.4000	Klebeschildsatz Heiße Oberfläche, für UL	adhesive label set ?hot surface, for UL	-	-
30	33.4124.4000	Winkel, links Konchenblech, links	angle, left metal cover, left	-	-
31	33.2692.2000	Manometer 16 bar	manometer 16 bar	-	-
32	33.1526.6000	Überwurfmutter	union nut	-	-
33	33.2242.7000	Klemmring	clamping ring	-	-
34	33.2242.6000	Stützhülse	carrying bracket	-	-
35	00.0048.4949	Schlauch 2,0x1,0 PTFE 500 mm lang	Hose 2.0x1.0 PTFE 500 mm long	-	-
36	33.2669.5000	Winkel Rückwand	angle rear cover	-	-
37	00.0048.4965	Doppels. Klebeband 25mm Tesafix 4965 tr	twosided Adhesive tape 25mm Tesafix 4965	-	-



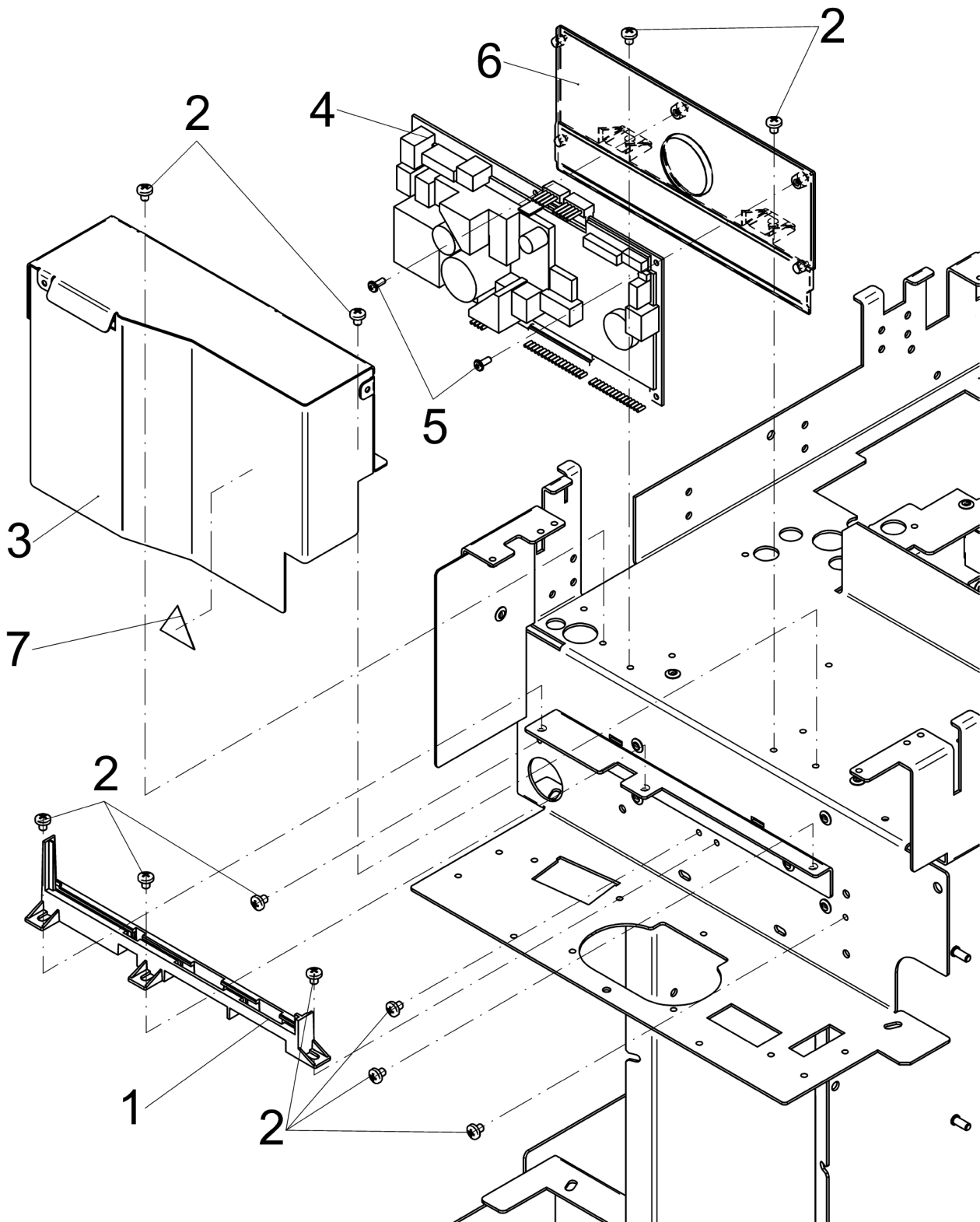
Pos.	Art.-Nr. Art. no.	Bezeichnung Tech-Info Service-Info	Designation Tech-Info Service-Info	EA1	EA2
B	33.2909.4000	Schlauch angeschlagen	hose secured	-	-



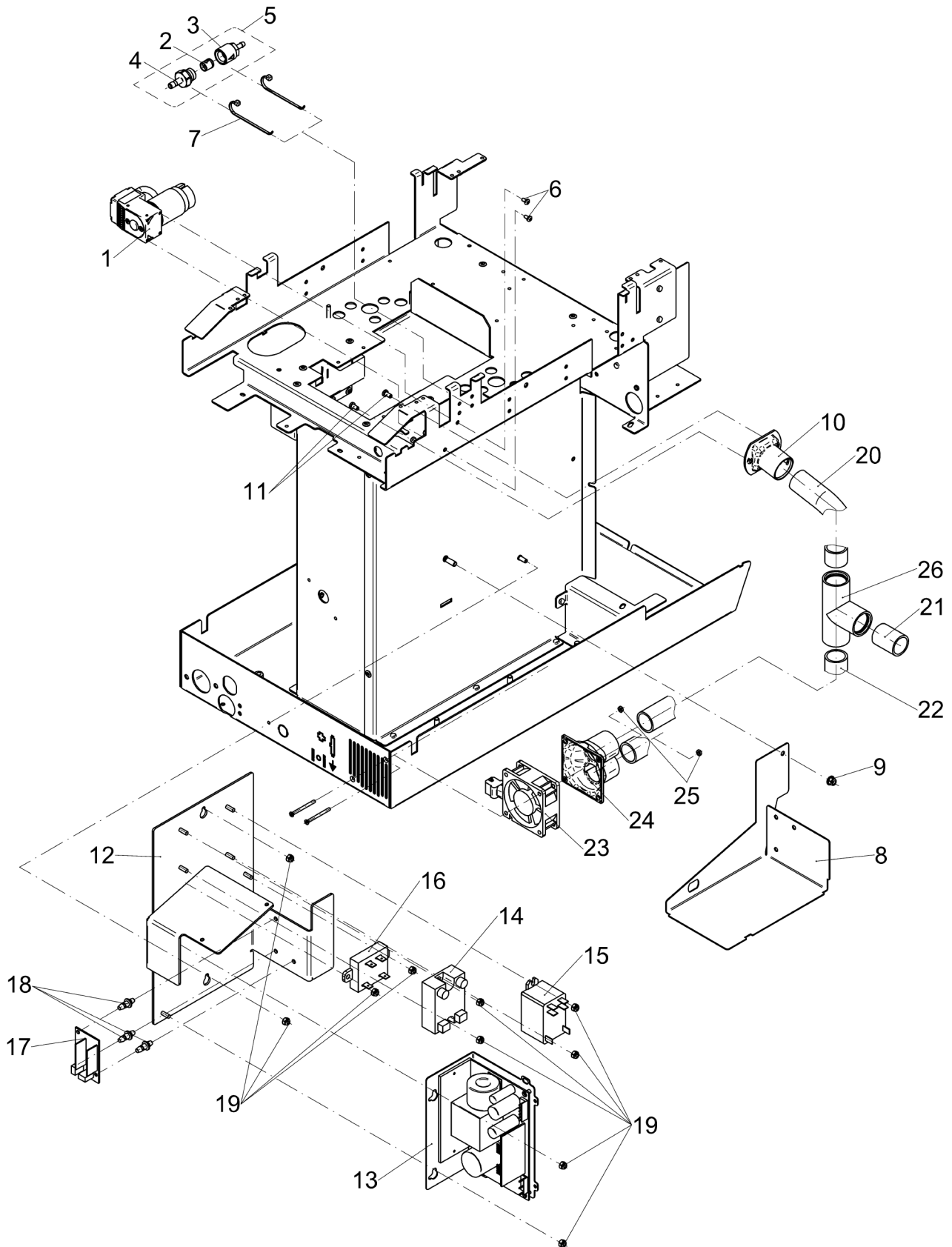
Pos.	Art.-Nr. Art. no.	Bezeichnung Tech-Info Service-Info	Designation Tech-Info Service-Info	EA1	EA2
1	33.2533.9000	Rahmen, links schwarz	frame, left black	-	-
2	33.2533.8000	Rahmen, rechts schwarz	frame, right black	-	-
3	33.4036.7000	Winkel, links Eingreifschutz, links UL	angle, left intervening protection, left, UL	-	-
4	33.4036.7100	Winkel, rechts Eingreifschutz, rechts	angle, right intervening protection, right	-	-
5	33.2880.0300	Bedienblende Neutral	operating panel neutral	1	-
5	33.2627.5000	LCD-Display Standard, nur Ersatzteil	LCD display standard, spare part only	1	-
6	33.2602.8000	Einschubstreifen, 1200	insert strips, 1200	-	-
7	33.2880.8000	Leiste	strip	-	-
8	33.2602.7000	Abdeckung Frontblende	cover front panel	-	-
9	00.0047.3358	Flkopf-Schraube ISO 7045-M 4x 6-1.4301-H	pan head screw ISO 7045-M 4x 6-1.4301-H	-	-
10	33.2270.7000	Abstandsbolzen	spacer bolt	-	-
11	33.2600.4000	Abdeckung Brülerschacht	cover brewing shaft	-	-
12	00.0047.3653	EJOT PT-Schraube KA 40x10 WN 1411-A2	EJOT PT-screw KA 40x10 WN 1411-A2	-	-
13	33.2880.5000	Satzbehälter kpl.	grounds container compl.	1	-
13	33.2880.5100	Satzbehälter, Satz durch Theke kpl.	CGC, disposal through counter compl.	-	-
14	33.2264.0000	Kabelkanal USA	cable duct USA	-	-
15	33.2468.2000	Klebeband schwarz	adhesive tape black	-	-
16	00.0047.3105	Senkschraube ISO 7046-2-M 3x 6-1.4301-H	counter sunk screw ISO 7046-2-M 3x 6-1.4	-	-
17	33.1659.2000	Ein/Aus-Taste	on/off switch	1	-



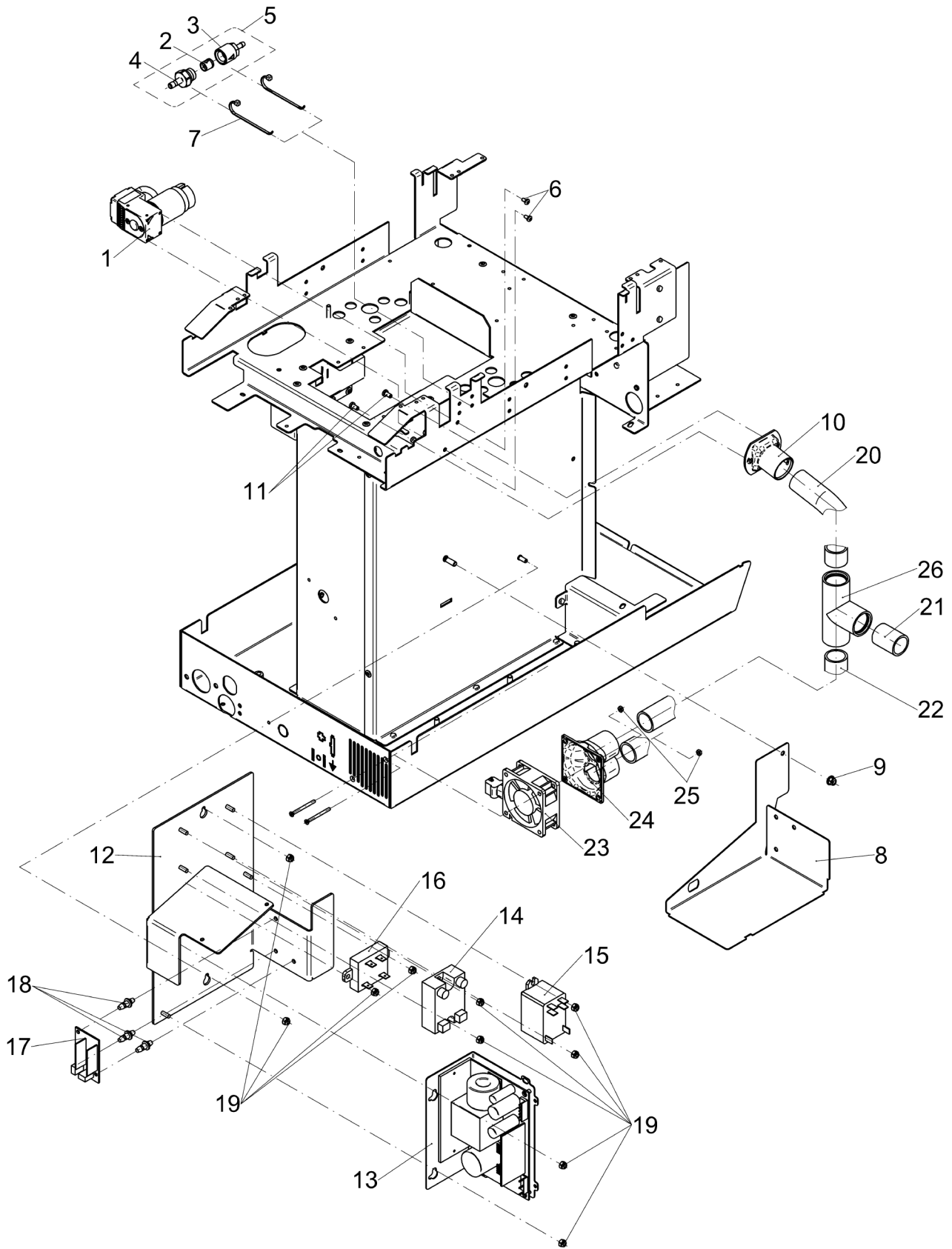
Pos.	Art.-Nr. Art. no.	Bezeichnung Tech-Info Service-Info	Designation Tech-Info Service-Info	EA1	EA2
18	33.2630.7000	Schutzkappe für Schalter Ein-/Aus	safety cap for on/off switch	-	-
19	33.2324.6000	Klebeband 60x45 mm, Weich-Aluminium	adhesive tape 60x45 mm, soft aluminium	-	-
20	00.0047.3361	Flkpf-Schraube ISO 7045-M 4x 8-1.4301-H	pan head screw ISO 7045-M 4x 8-1.4301-H	-	-
21	33.2319.4100	Kulisse	slotted link	-	-
22	33.2321.8000	Winkel Satz durch Theke	angle grounds disposal through counter	-	-
23	33.1283.1100	Rohr Satz durch Theke	pipe grounds disposal through counter	-	-
24	00.0047.2098	Sechskantmutter ISO 10511-M 4-1.4301 Satz durch Theke	hexagonnut ISO 10511-M 4-1.4301 grounds disposal through counter	-	-
25	33.2290.3000	Winkel KD-Buchse	angle service socket	-	-
26	00.0047.2189	Scheibe 4,3 DIN 7349-1.4301	washer 4,3 DIN 7349-1.4301	-	-
27	33.2246.8000	Gehäuse KD-Anschluss	housing service connection	-	-
28	33.2260.4200	USB-Anschluss	USB connection	-	-
29	33.4114.0000	USB-Modul V-Drive	USB module V drive	-	-
30	33.4113.6000	Heizwiderstand	heating resistor	-	-
31	00.0047.3618	EJOT PT-Schraube KA 22x 6-WN 1411-A2	EJOT PT-screw KA 22x 6-WN 1411-A2	-	-



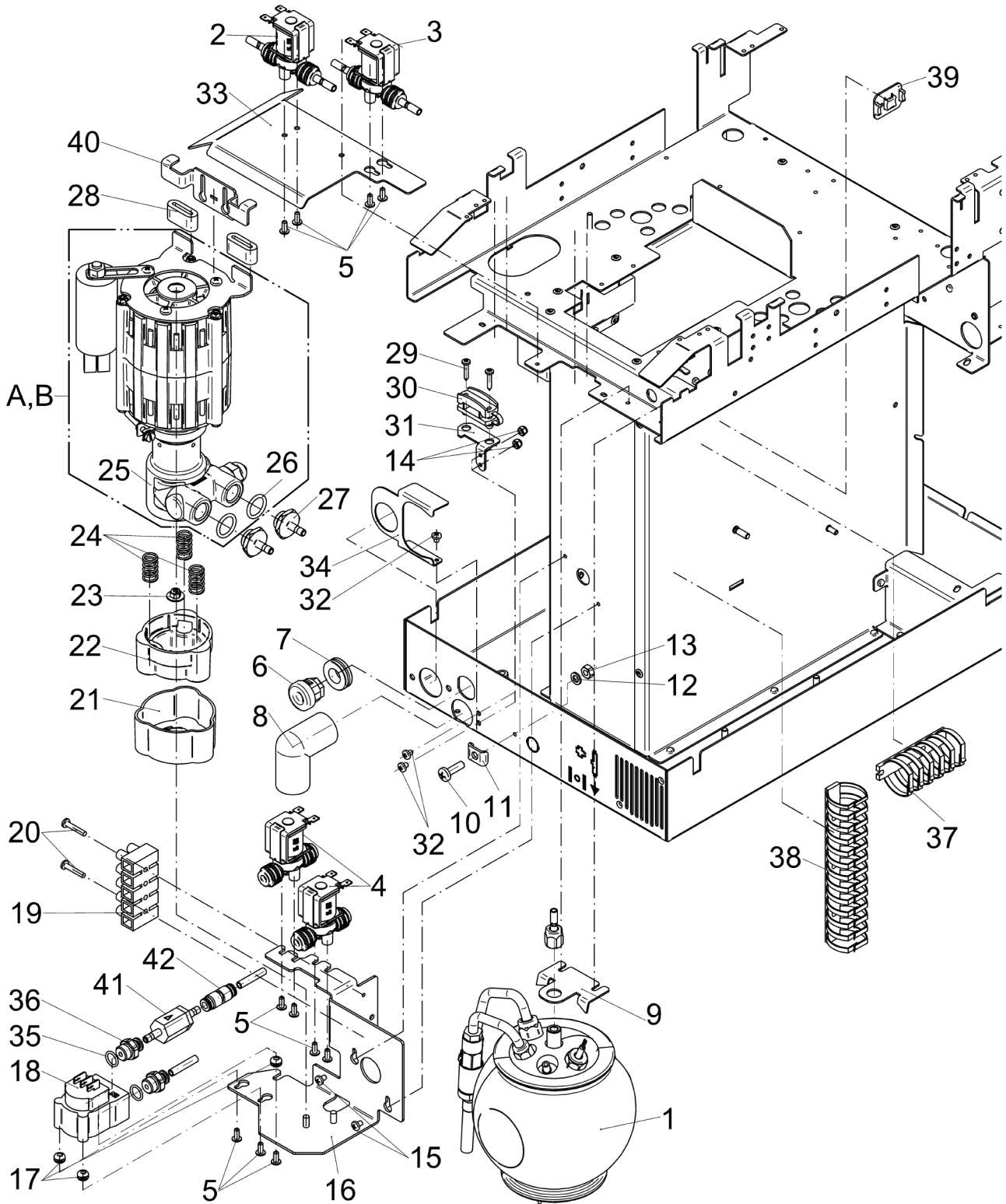
Pos.	Art.-Nr. Art. no.	Bezeichnung Tech-Info Service-Info	Designation Tech-Info Service-Info	EA1	EA2
1	33.2601.7000	Halterung LP-Stecker	holder board plug	-	-
2	00.0047.3356	Flkpf-Schraube ISO 7045-M 4x 5-1.4301-H	pan head screw ISO 7045-M 4x 5-1.4301-H	-	-
3	33.2880.7000	Abdeckung Steuerung	cover CPU	-	-
4	33.2607.0699	Steuerung programmiert, 1200 Americano	CPU programmed, 1200 Amerikaner	1	-
5	00.0047.3640	EJOT PT-Schraube KA 30x 8-WN 1411-A2	EJOT PT-screw KA 30x 8-WN 1411-A2	-	-
6	33.2602.4000	Berührungsschutz Steuerung	contact guard CPU	-	-
7	33.2617.3000	Klebeschild Warnung elektrische Spannung	adhesive labels warning: dangerous voltage	-	-



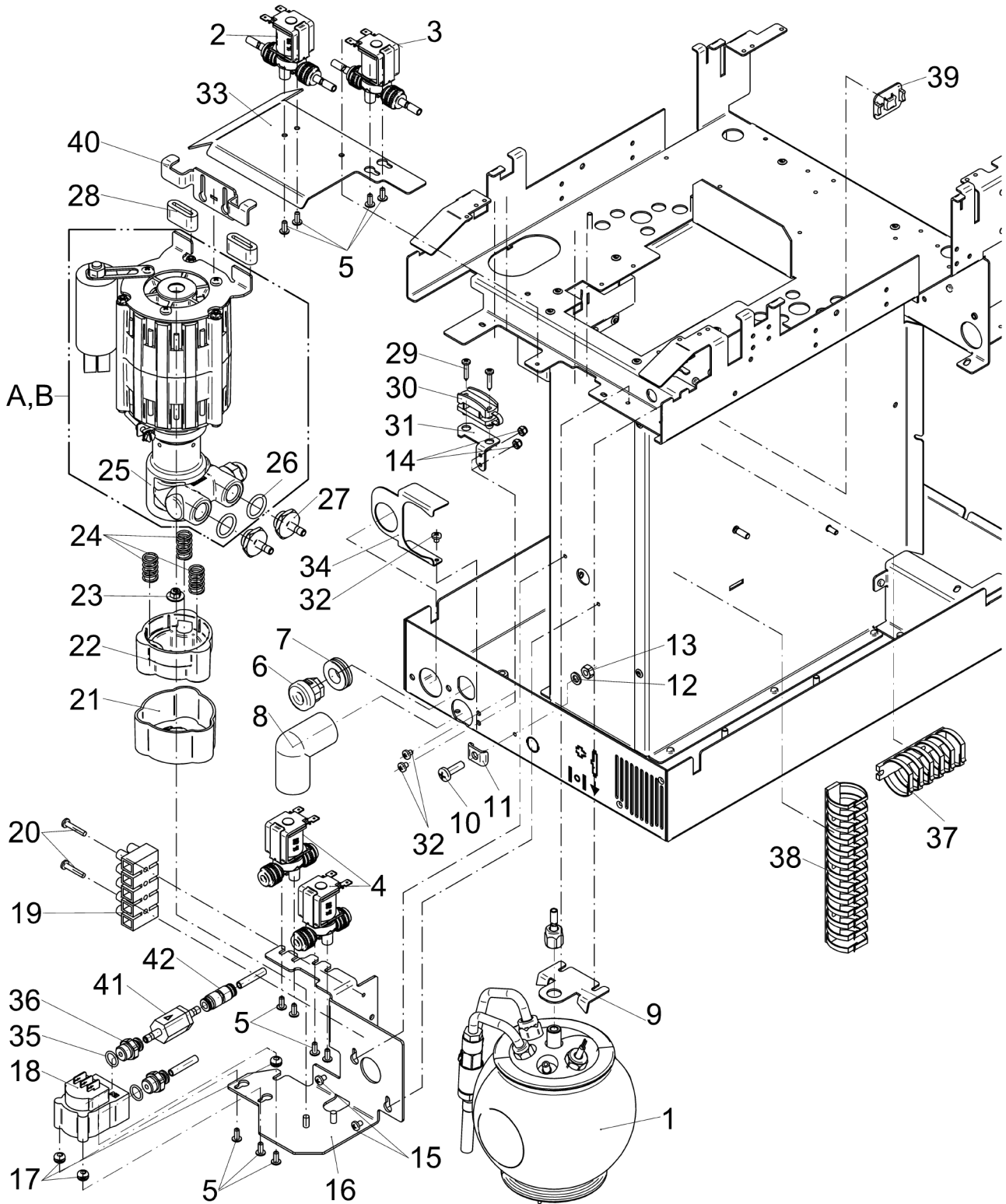
Pos.	Art.-Nr. Art. no.	Bezeichnung Tech-Info Service-Info	Designation Tech-Info Service-Info	EA1	EA2
1	33.2323.0000	Luftpumpe mit Brüharm	air pump with brewing arm	1	-
2	33.2197.8000	Rückschlagventil mit Brüharm	check valve with brewing arm	-	-
6	00.0047.3316	Flkpf-Schraube ISO 7045-M 3x 6-1.4301-H mit Brüharm	pan head screw ISO 7045-M 3x 6-1.4301-H with brewing arm	-	-
7	33.0649.3000	Kabelbinder mit Brüharm	cable clip with brewing arm	-	-
8	33.2669.4000	Ventilatorabdeckung USA	fan cover USA	-	-
9	00.0047.2103	Comby-SHB-Mutter-M4-Selbstsiche rnd-A2K	Comby-SHB-nut-M4-Selbstsichernd -A2K	-	-
10	33.4050.8000	Haube	cover	-	-
11	00.0047.3627	EJOT PT-Schraube KA 40x 8-WN 1412-A2	EJOT PT-screw KA 40x 8-WN 1412-A2	-	-
12	33.4124.2000	Platte, Alu	plate, aluminium	-	-
13	33.2628.3100	Stromversorgung 120 V/230 V, umschaltbar universal, Jumper J4 auf Pin 1+2 stecken	power supply 120 V/230 V, switchable, universal, place jumper J4 on pins 1+2	1	-
14	33.9382.0000	Solid State Relais	solid state relay	1	-
15	33.2384.4000	Leistungsrelais 30A	power relay 30A	1	-
16	33.2025.8000	Solid State Relais	solid state relay	1	-
17	33.2746.2100	Regler für Luftpumpe	controller for air pump	1	-
18	33.1616.5000	Abstandshalter	spacer	-	-
19	00.0047.2098	Sechskantmutter ISO 10511-M 4-1.4301	hexagonnut ISO 10511-M 4-1.4301	-	-
20	00.0048.0042	Ablaufschlauch DN 19 PP grau 80 mm	discharge hose DN 19 PP grey 80 mm	-	-
21	00.0048.0042	Ablaufschlauch DN 19 PP grau 230 mm	discharge hose DN 19 PP grey 230 mm	-	-
22	00.0048.0042	Ablaufschlauch DN 19 PP grau 330 mm	discharge hose DN 19 PP grey 330 mm	-	-



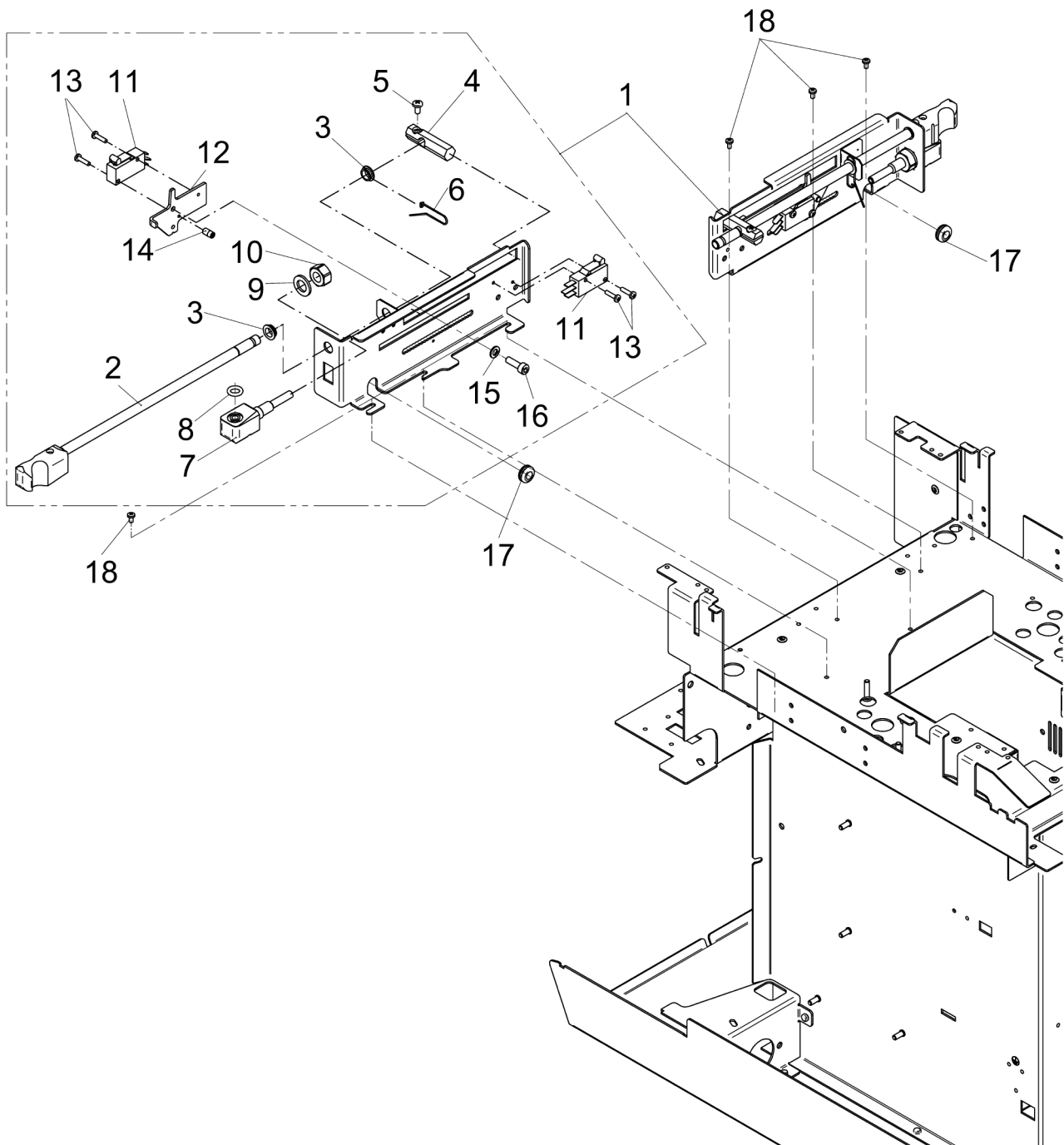
Pos.	Art.-Nr. Art. no.	Bezeichnung Tech-Info Service-Info	Designation Tech-Info Service-Info	EA1	EA2
23	33.1662.1200	Ventilator 24 V, kpl.	fan 24 V, compl.	-	-
24	33.2474.7000	Haube Lüfter	cover fan	-	-
25	00.0047.2097	Sechskantmutter ISO 10511-M 3-1.4301 selbstsichernd	hexagonnut ISO 10511-M 3-1.4301 self-retaining	-	-
26	33.2428.9000	Schlauchverbinder T	hose connector T	-	-



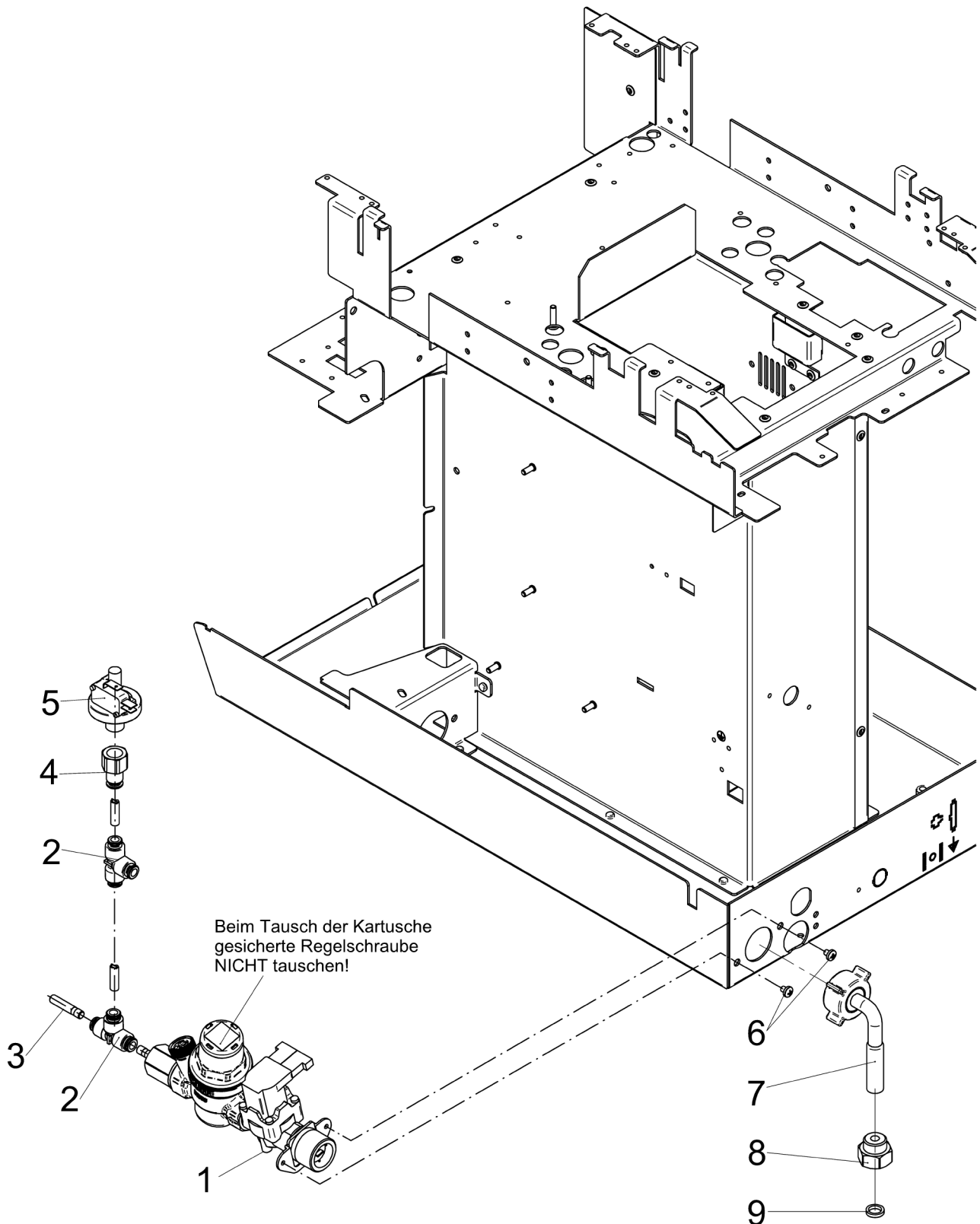
Pos.	Art.-Nr. Art. no.	Bezeichnung Tech-Info Service-Info	Designation Tech-Info Service-Info	EA1	EA2
5	00.0047.3653	EJOT PT-Schraube KA 40x10 WN 1411-A2	EJOT PT-screw KA 40x10 WN 1411-A2	-	-
6	33.2264.4100	Kabeldurchführung 9,5 mm, 1,9 kW + 2,9/3,8 kW, USA	cablE pass-through 9.5 mm, 1.9 kW + 2.9/3.8 kW, USA	-	-
7	33.2375.3000	Durchführungstülle bei 5,5 kW	rubber funnel with 5.5 kW	-	-
8	33.2165.8000	Verbindungsstück, gewinkelt	connector piece, tilted	-	-
9	33.2315.4000	Winkel Kesselhalterung	angle boiler support	-	-
10	00.0047.3414	Flkpf-Schraube ISO 7045-M 6x20-1.4301-H	pan head screw ISO 7045-M 6x20-1.4301-H	-	-
11	33.2107.1100	Winkel Potentialausgleich	angle potential equalization currents	-	-
12	00.0047.2257	Zahnscheibe DIN 6797-A 6,4-1.4300	tooth lock washer DIN 6797-A 6, 4-1.4300	-	-
13	00.0047.2055	Sechskantmutter ISO 4032-M 6-1.4301	hexagonnut ISO 4032-M 6-1.4301	-	-
14	00.0047.2098	Sechskantmutter ISO 10511-M 4-1.4301	hexagonnut ISO 10511-M 4-1.4301	-	-
15	00.0047.3358	Flkpf-Schraube ISO 7045-M 4x 6-1.4301-H	pan head screw ISO 7045-M 4x 6-1.4301-H	-	-
16	33.4123.6000	Winkel Halterung Wasserpumpe	angle holder, water pump	-	-
17	33.1499.9000	Durchführungstülle	rubber funnel	-	-
18	33.1289.2000	Durchflussmengenmesser 2,5 mm	flow meter 2.5 mm	1	-
19	33.0666.4000	Klemmleiste	clamping strip	-	-
20	00.0047.3370	Flkpf-Schraube ISO 7045-M 4x22-1.4301-H	pan head screw ISO 7045-M 4x22-1.4301-H	-	-
21	33.4001.0000	Pumpenkopfaufnahme	pump head receiver	-	-
22	33.2354.7000	Aufnahme Pumpenkopf	holder pump head	-	-
23	00.0047.2101	Comby-SHB-Mutter-M5-Selbstsiche rnd-A2K	Comby-SHB-nut-M5-Selbstsichernd -A2K	-	-



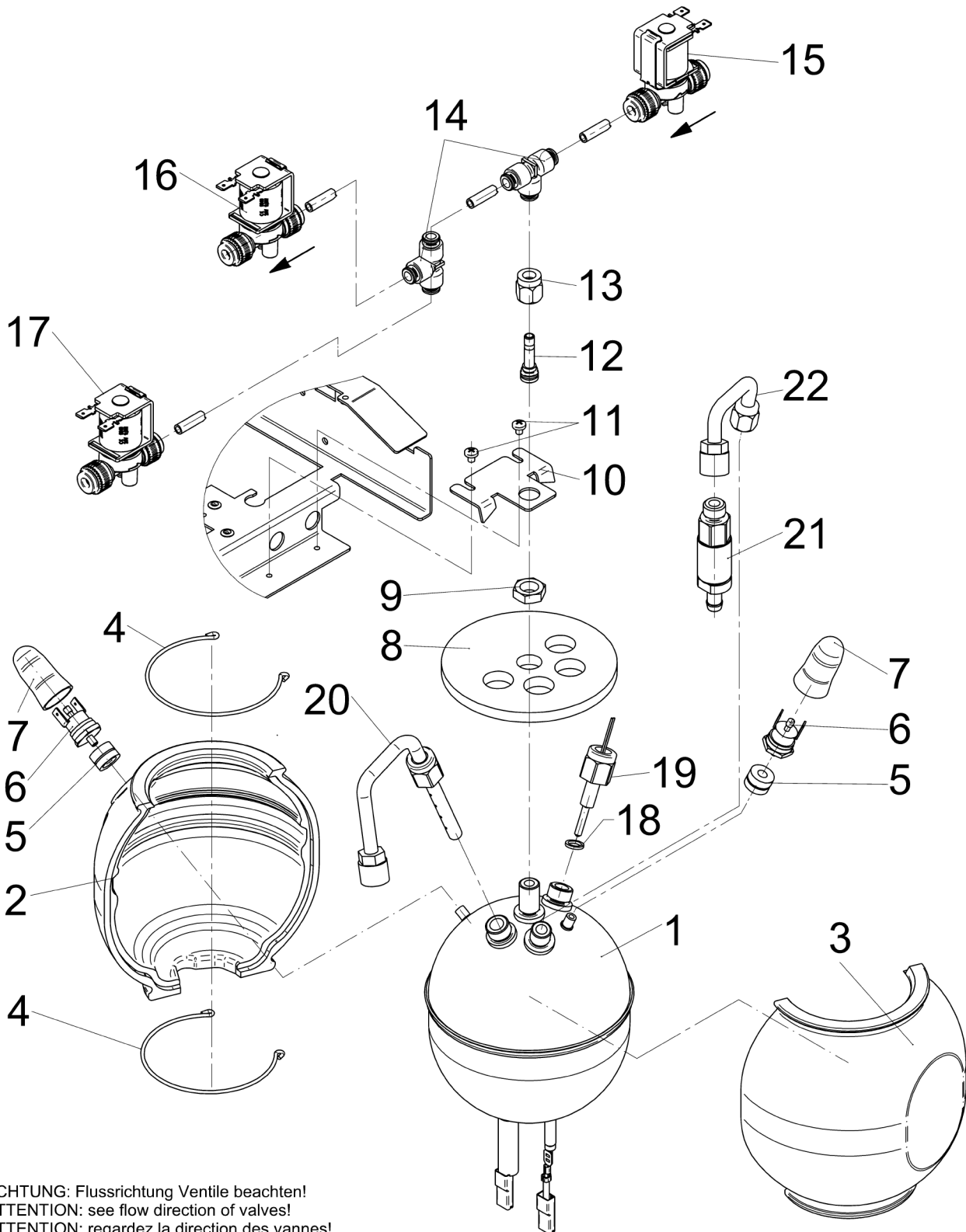
Pos.	Art.-Nr. Art. no.	Bezeichnung Tech-Info Service-Info	Designation Tech-Info Service-Info	EA1	EA2
24	33.0199.0000	Feder	spring	-	-
25	33.2673.0000	Pumpenkopf	pump head	-	-
26	33.0395.5000	O-Ring 17,12x2,62 EPDM	O-ring, 17.12x2.62 EPDM	-	-
27	33.2587.3000	Nippel-Steckanschluss I 6-G3_8	nipple I 6-G3_8	-	-
29	00.0047.1912	Blech-Shr ISO 7049-ST3, 5x19-C-H-1.4301	Sh.metal screw ISO 7049-ST3, 5x19-C-H-1.4	-	-
30	33.0589.7000	Schelle, Deckel	clamp, lid	-	-
31	33.2507.3000	Winkel Zugentlastung, bei 5,5 kW	angle strain relief, for 5.5 kW	-	-
32	00.0047.3356	Flkpf-Schraube ISO 7045-M 4x 5-1.4301-H	pan head screw ISO 7045-M 4x 5-1.4301-H	-	-
33	33.4116.4000	Ventilhalter	valve mount	-	-
34	33.2331.9000	Winkel nur bei 1,9 kW und 3,8 kW	angle only for 1.9 kW and 3.8 kW	-	-
35	33.0395.4000	O-Ring 10,82x1,78 EPDM	O-ring, 10.82x1.78 EPDM	-	-
36	33.1445.9000	Steckanschluss I 6-G1_4	plug-in connection I 6-G1_4	-	-
37	33.2263.9000	Kabelkanal, 80 mm, 33x35 mm 80 mm lang	cable duct, 80 mm, 33x35 mm 80 mm long	-	-
38	33.2264.0000	Kabelkanal 160 mm lang	cable duct 160 mm long	-	-
39	33.0344.9000	Kabelbefestigung	cable attachment	-	-
40	33.4022.5000	Winkel_Befestigung_Wasserpumpe Befestigung Wasserpumpe	angle_connection_water pump fixation water pump	-	-
41	33.2729.8000	Rückschlagventil	check valve	-	-
42	33.1402.7000	Steckanschluss I 6-6	plug-in connection I 6-6	-	-
A,B	33.2921.4099	Flügelzellenpumpe balanced	vane type pump balanced	1	-
A,B	33.2921.4299	Flügelzellenpumpe 120 V, balanced	vane type pump 120 V, balanced	-	-



Pos.	Art.-Nr. Art. no.	Bezeichnung Tech-Info Service-Info	Designation Tech-Info Service-Info	EA1	EA2
1	33.2908.3100	Brüharm kpl.	brew arm compl.	-	-
2	33.2909.0100	Auszug kpl.	pullout compl.	-	-
3	33.0590.7000	Buchse	bushing	-	-
4	33.2666.9000	Verdrehsicherung	anti-twist protection	-	-
5	00.0047.3361	Flkpf-Schraube ISO 7045-M 4x 8-1.4301-H	pan head screw ISO 7045-M 4x 8-1.4301-H	-	-
6	33.1134.2000	Druckfeder	pressure spring	-	-
7	33.2667.6000	Unterteil Brüharmauszug	lower part brew arm pullout	-	-
8	33.1537.6000	O-Ring 7,59x2,62 EPDM	O-ring, 7.59x2.62 EPDM	-	-
9	00.0047.2261	Zahnscheibe DIN 6797-J 10, 5-1.4310	tooth lock washer DIN 6797-J 10, 5-1.4310	-	-
10	00.0047.2088	6kt-Mutter ISO 8673-M10x1-6-Stahl-verz.	nut	-	-
11	33.1669.5000	Mikroschalter	micro switch	-	-
12	33.4071.9000	Anschlag	stop	-	-
13	00.0047.3321	Flkpf-Schraube ISO 7045-M 3x12-1.4301-H	pan head screw ISO 7045-M 3x12-1.4301-H	-	-
14	00.0047.1831	Gewindestift ISO 2342-M 5x10-14H-A2K	Threaded pin ISO 2342-M 5x10-14H-A2K	-	-
15	00.0047.2102	Scheibe ISO 7089- 5-1.4301	washer ISO 7089- 5-1.4301	-	-
16	00.0047.1105	Zylinderschraube ISO 4762-M 5x16-1.4301	cheese head screw ISO 4762-M 5x16-1.4301	-	-
17	33.1473.8000	Durchführungstülle	rubber funnel	-	-
18	00.0047.3357	Flkpf-Schraube ISO 7045-M 4x 5-A2-H-Spv.	pan head screw ISO 7045-M 4x 5-A2-H-Spv.	-	-

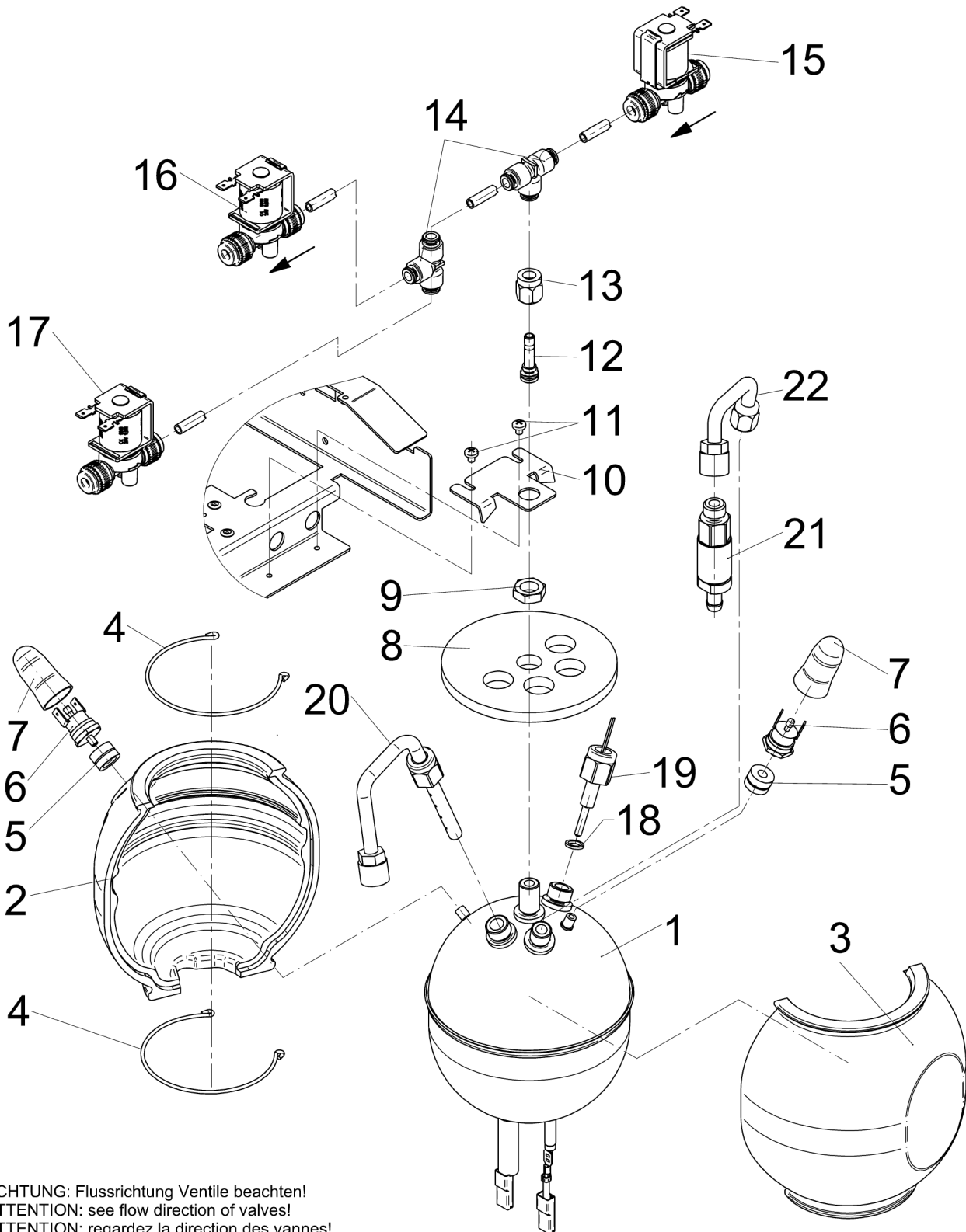


Pos.	Art.-Nr. Art. no.	Bezeichnung Tech-Info Service-Info	Designation Tech-Info Service-Info	EA1	EA2
1	33.2822.7699	Sicherheitsgruppe	safety assembly	1	-
1	33.1394.3000	Kartusche	cartridge	-	-
2	33.1445.7000	Steckanschluss T 6-6-6	plug-in connection T 6-6-6	-	-
3	33.2133.4000	Stift Entkalkung	stud descaling	-	-
4	33.1498.8000	Steckanschluss I 6-G1_4	plug-in connection I 6-G1_4	-	-
5	33.1445.3400	Druckschalter	pressure switch	-	-
6	00.0047.3356	Flüpf-Schraube ISO 7045-M 4x 5-1.4301-H	pan head screw ISO 7045-M 4x 5-1.4301-H	-	-
7	33.2292.1000	Schlauch 1500 mm lang, G3/8xG3/4, gebogen, ohne Ummantelung	hose 1500 mm long, G3/8xG3/4, curved, without coating	1	-
8	33.2537.2000	Nippel innen 9/16-24 UNEF außen G3/8A, USA	plug inside 9/16-24 UNEF, outside G3/8A, USA	-	-
9	33.2537.3000	Dichtung Ausführung USA	seal USA model	-	-



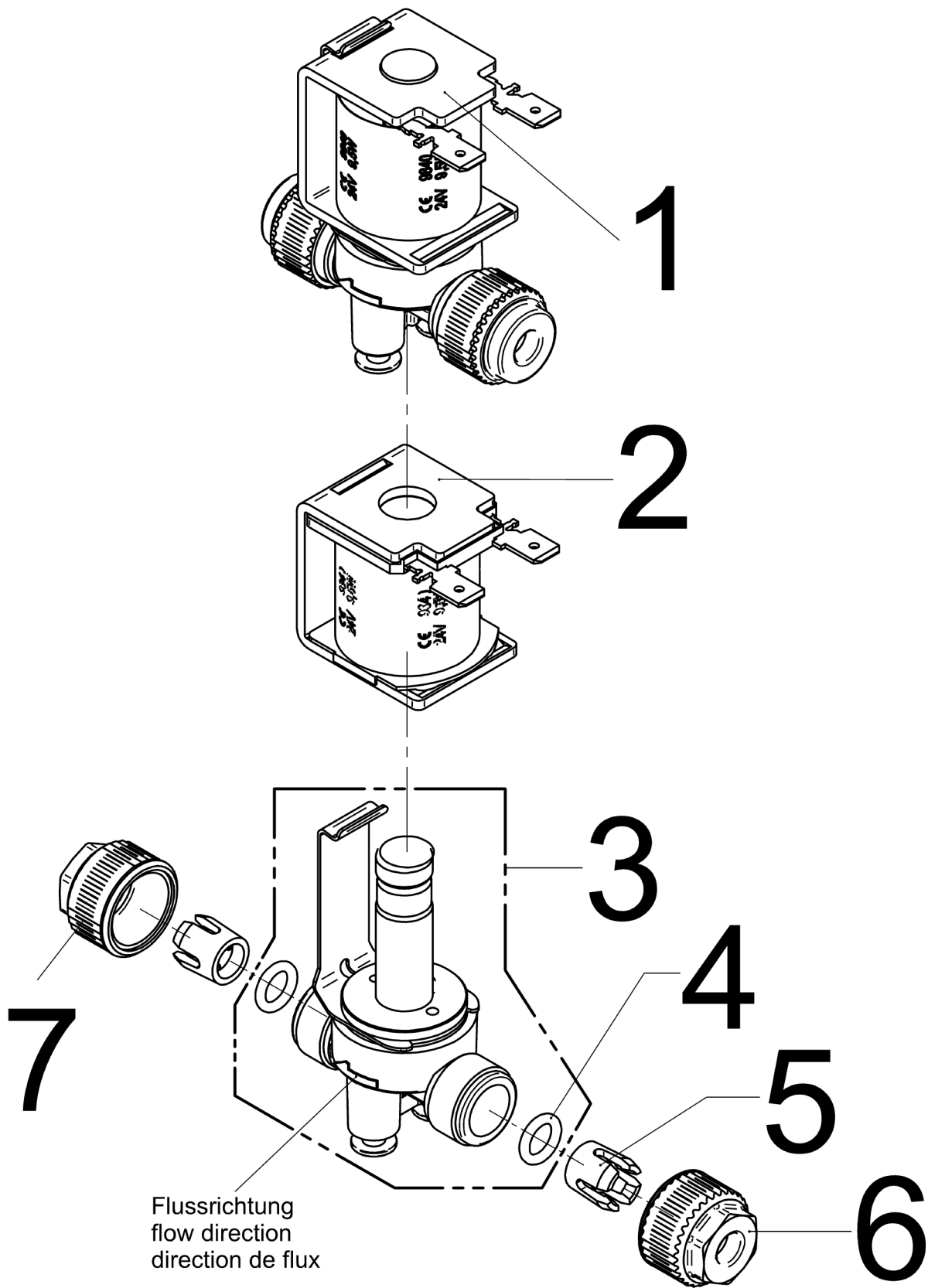
ACHTUNG: Flussrichtung Ventile beachten!
ATTENTION: see flow direction of valves!
ATTENTION: regardez la direction des vannes!

Pos.	Art.-Nr. Art. no.	Bezeichnung Tech-Info Service-Info	Designation Tech-Info Service-Info	EA1	EA2
1	33.2276.2099	HW-Boiler 0,8 L, 120 V-1700 W	hot water boiler 0.8 L, 120 V-1700 W	-	-
1	33.2276.5099	HW-Boiler 0,8 L, 240 V-3590 W	hot water boiler 0.8 L, 240 V-3590 W	-	-
2	33.4135.1100	Isolierung mit Loch 1,0 Liter	insulation with hole, 1.0 litres	-	-
2	33.2616.3100	Isolierung mit Loch 0,8 Liter	insulation with hole, 0.8 litres	-	-
3	33.4135.1000	Isolierung ohne Loch 1,0 Liter	insulation with hole, 1.0 litres	-	-
3	33.2616.3000	Isolierung ohne Loch 0,8 Liter	insulation with hole, 0.8 litres	-	-
4	33.4003.7000	Bügel, Metall	bracket, metal	-	-
5	33.7006.5135	Klixonbefestigung	Klixon mount	-	-
6	33.7006.5019	Sicherheitstemperaturbegrenzer, 130 Grad max. Anzugsmoment 100 Ncm	safety temperature limiter, 130 degree max. fastening torque 100 Ncm	2	-
7	33.2263.5000	Schutztülle	protective sleeve	2	-
8	33.2644.4000	Kesselisolierung, Deckel	boiler insulation, lid	-	-
9	33.2254.5000	Sechskantmutter, M12x1, SW17 M12x1-SW17	hexagon nut, M12x1, WAF17 M12x1-SW17	-	-
10	33.2315.4000	Winkel Kesselhalterung	angle boiler support	-	-
11	00.0047.3356	Flkpf-Schraube ISO 7045-M 4x 5-1.4301-H	pan head screw ISO 7045-M 4x 5-1.4301-H	-	-
12	33.4158.4000	Anschlussstück einfach	connection piece single	-	-
13	33.2290.6000	Überwurfmutter M12x1	union nut M12x1	-	-
14	33.1445.7000	Steckanschluss T 6-6-6	plug-in connection T 6-6-6	-	-
18	33.7006.8423	Flachdichtung 8/11.5x1 Cu 8x11,5x1 Cu	flat seal 8/11.5x1 Cu 8x11,5x1 Cu	-	-
19	33.2629.4000	Temperaturfühler	temperature sensor	-	-
20	33.2272.1000	Rohr, kpl.	pipe, compl.	-	-

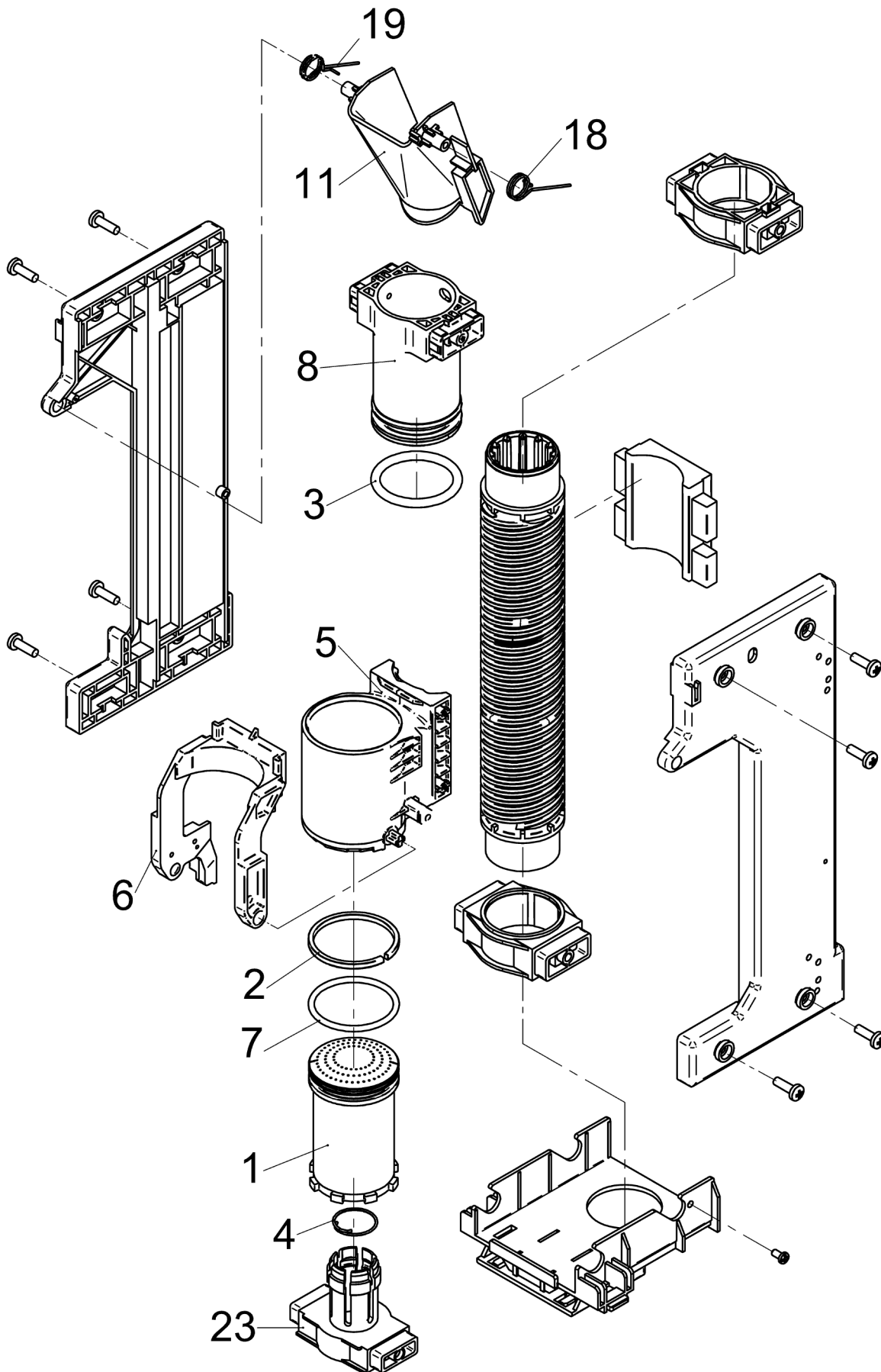


ACHTUNG: Flussrichtung Ventile beachten!
ATTENTION: see flow direction of valves!
ATTENTION: regardez la direction des vannes!

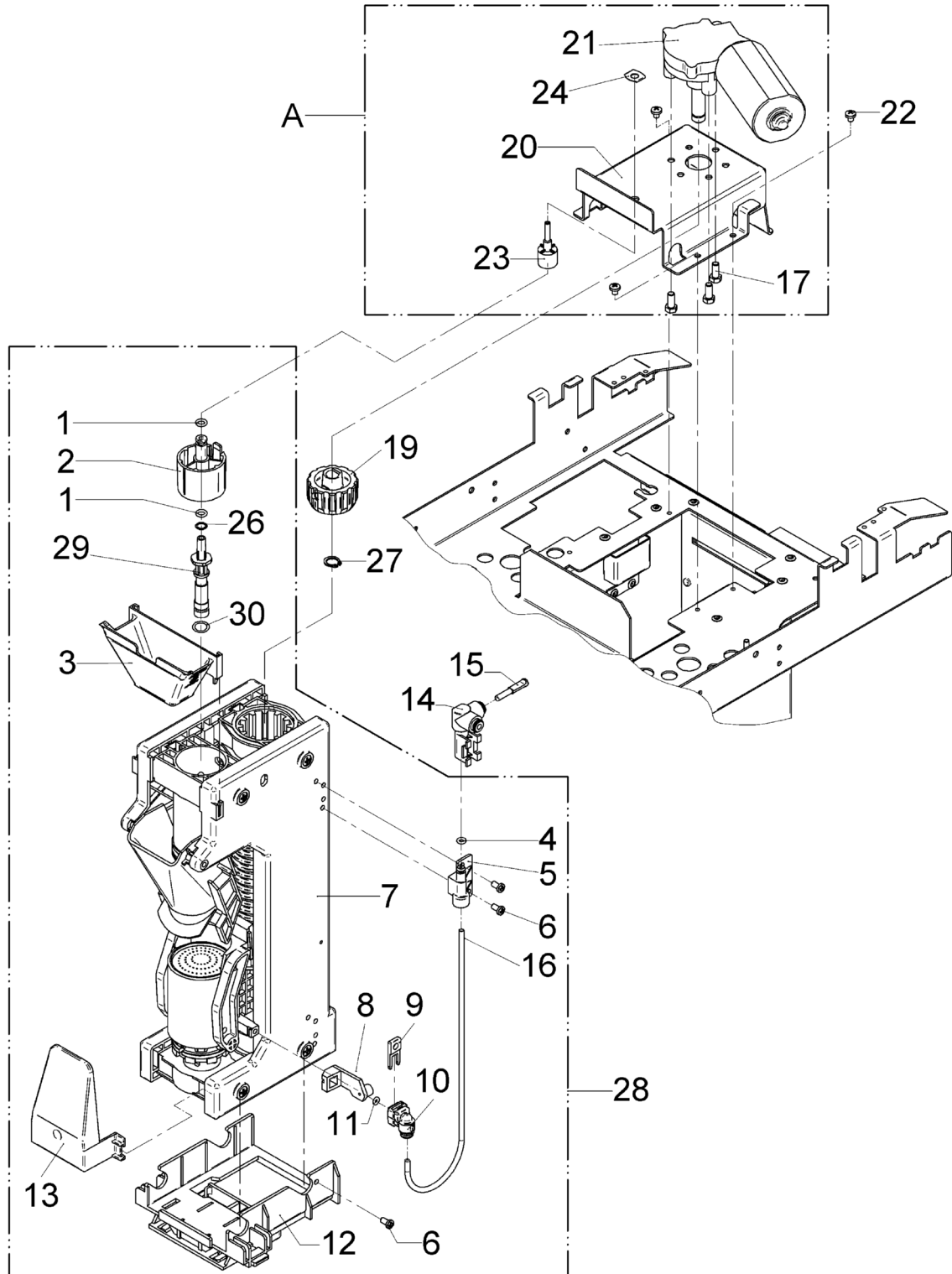
Pos.	Art.-Nr. Art. no.	Bezeichnung Tech-Info Service-Info	Designation Tech-Info Service-Info	EA1	EA2
21	33.2297.0099	Sicherheitsventil 16 bar	safety valve 16 bar	1	-
22	33.2298.7000	Rohr, kpl. kpl.	pipe, compl. compl.	-	-



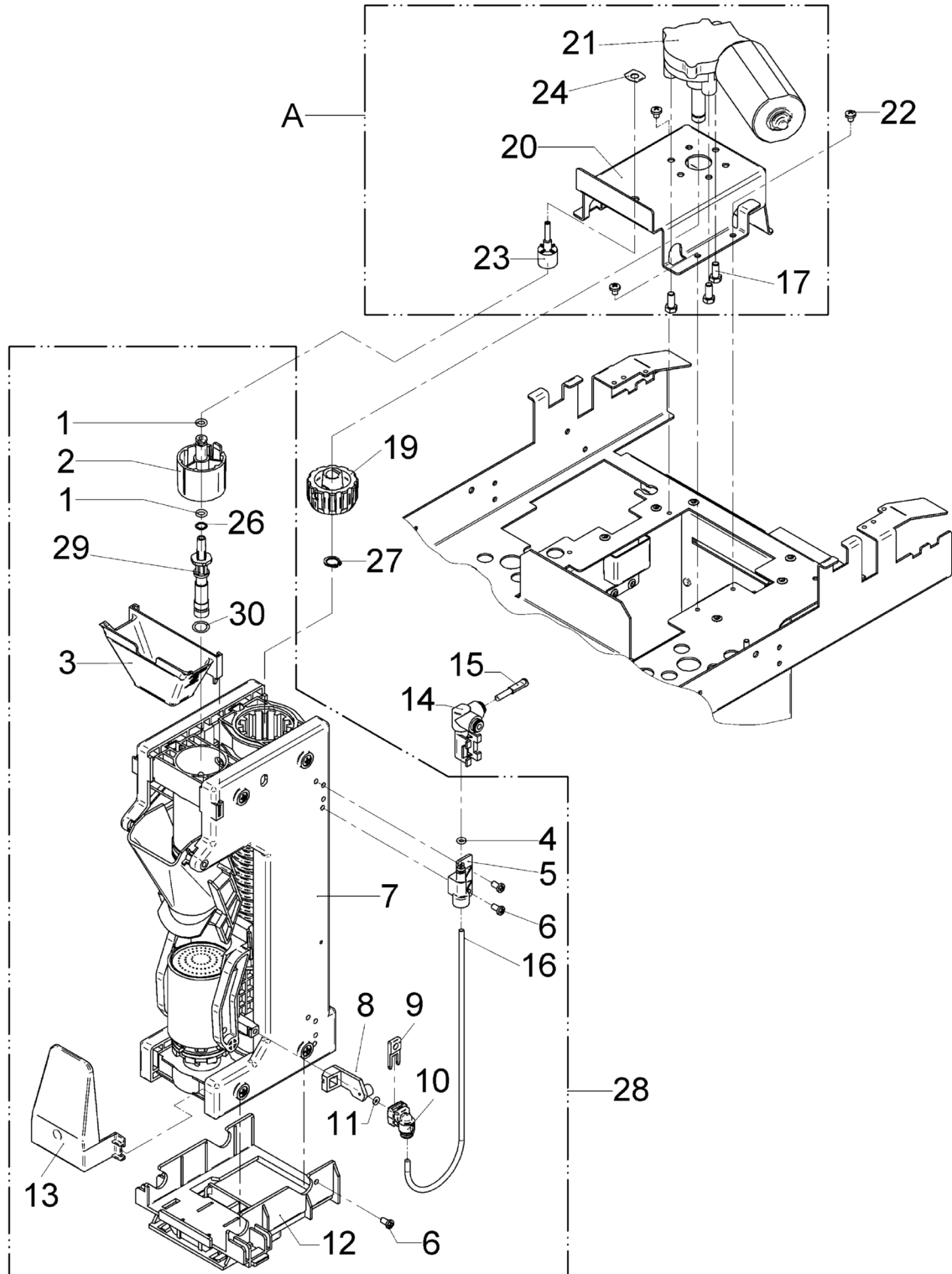
Pos.	Art.-Nr. Art. no.	Bezeichnung Tech-Info Service-Info	Designation Tech-Info Service-Info	EA1	EA2
1	33.2273.5000	Ventil 2/2 NW2,5 Hub 1,2 Entspannventil	valve 2/2 NW2.5 stroke 1.2 release valve	1	-
1	33.4070.8000	Ventil 2/2 NW2,5 Hub 0,75-10 bar Brühventil	valve 2/2 NW2.5 stroke 0.75-10 bar brewing valve	1	-
1	33.2500.1000	Ventil 2/2 NW2,5 Hub 0,75, gr. Spule	valve 2/2 i.d.2.5 stroke 0.75 large coil	1	-
2	33.2274.7000	Magnetkörper nicht ummantelt	magnet body not encased	-	-
3	33.2500.3000	Ventil 2/2 NW2,5 Hub 0,75, ohne Spule	valve 2/2 NW2.5 stroke 0.75, no solenoid	1	-
3	33.2274.5000	Ventil 2/2 NW2,5 Hub 1,2, ohne Spule Ersatzventil ohne Magnet, Entspannventil	valve 2/2 NW2.5 stroke 1.2, no solenoid spare valve no magnet, release valve	1	-
3	33.4070.9000	Ventil 2/2 NW2,5 -10bar, ohne Spule Ersatzventil ohne Magnet, 33 4070 8000	valve 2/2 NW2.5 10 bar, no solenoid spare valve no magnet, 33 4070 8000	-	-
4	33.2274.0000	O-Ring 6,07x1,78 EPDM für 6er Anschluss, für Ersatzventile 33 2273 9000 und 33 2274 5000	O-ring, 6.07x1.78 EPDM for 6mm connection, for spare valves 33 2273 9000 and 33 2274 5000	5	-
5	33.2274.2000	Klemmring für 6er Anschluss, für Ersatzventile 33 2273 9000 und 33 2274 5000	clamping ring for 6mm connection, for spare valves 33 2273 9000 and 33 2274 5000	5	-
6	33.2274.1000	Überwurfmutter, weiß, 6mm	union nut, white, 6 mm	3	-
7	33.2274.4000	Überwurfmutter, schwarz, 6 mm für Ersatzventile 33 2273 9000 und 33 2274 5000	union nut, black, 6 mm for spare valves 33 2273 9000 and 33 2274 5000	3	-
8	33.4084.9000	Überwurfmutter für 6er Anschluss, für Ersatzventil 33 4070 9000, gelb	union nut for 6mm connection, for spare valve 33 4070 9000, yellow	3	-



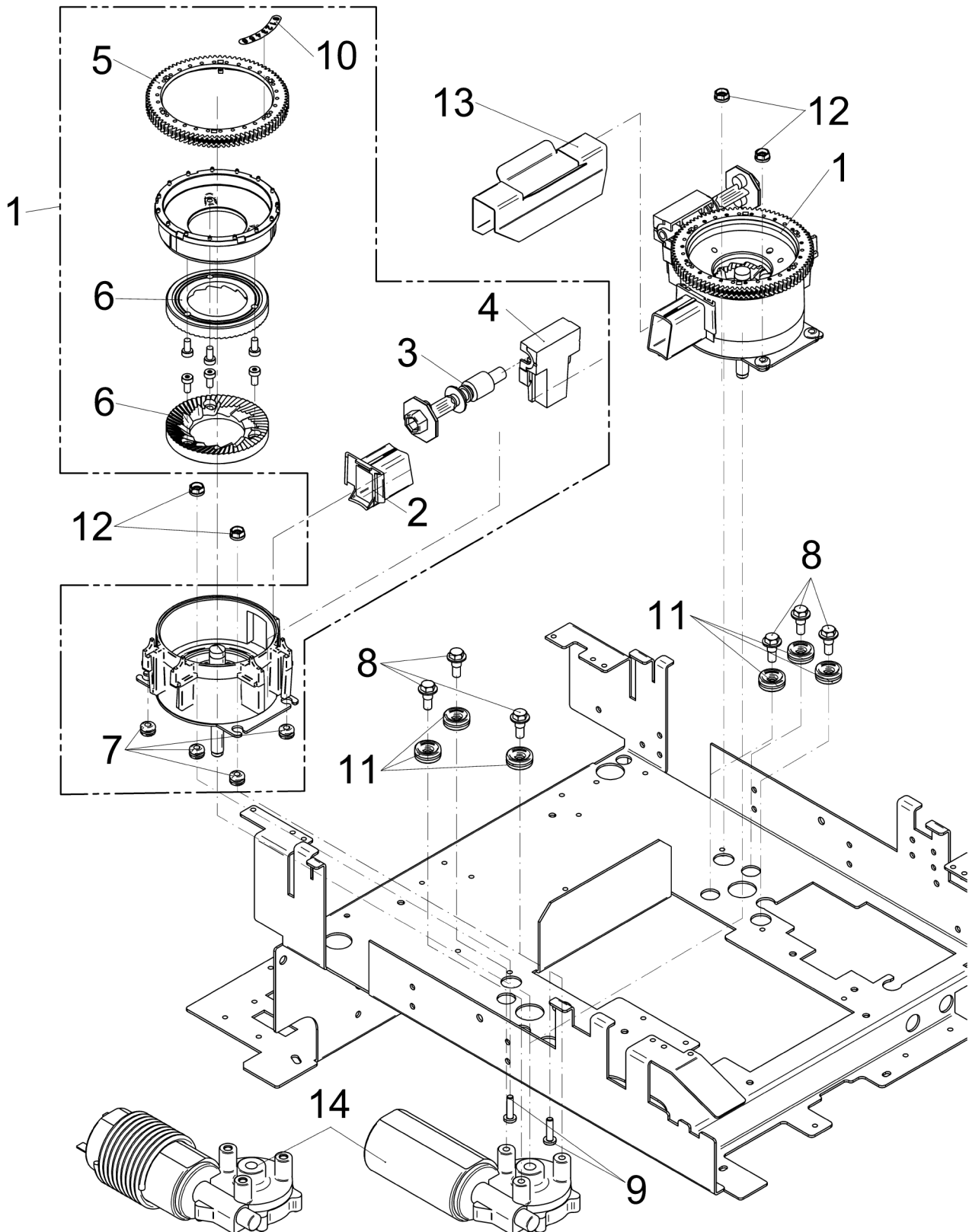
Pos.	Art.-Nr. Art. no.	Bezeichnung Tech-Info Service-Info	Designation Tech-Info Service-Info	EA1	EA2
1	33.7007.3230	Kolben unten	piston bottom	-	-
2	33.7007.3211	Sprengring 30 g	retaining ring 30 g	-	-
3	33.7007.3222	O-Ring 43,82x5,34 MVQ, rot	O-ring, 43.82x5.34 MVQ, red	-	-
4	33.7006.2622	Feder	spring	-	-
5	33.7007.3240	Brühzylinder 30 g	brewing cylinder 30 g	-	-
6	33.7007.3209	Abstreifer	scraper	-	-
7	33.7007.3223	O-Ring 47,22x3,53 MVQ, rot	O-ring, 47.22x3.53 MVQ, red	-	-
8	33.7007.3220	Auslaufkolben 30 g	spout piston 30 g	-	-
11	33.7007.3210	Trichter 30 g	funnel 30 g	-	-
18	33.7007.3228	Feder, rechts	spring, right	-	-
19	33.7007.3227	Feder, links	spring, left	-	-



Pos.	Art.-Nr. Art. no.	Bezeichnung Tech-Info Service-Info	Designation Tech-Info Service-Info	EA1	EA2
1	33.0398.4000	O-Ring 5,28x1,78 EPDM	O-ring, 5.28x1.78 EPDM	-	-
2	33.7007.3229	Adapter 30 g	adapter 30 g	-	-
3	33.2279.1100	Trichter, Brüheinheit	funnel, brewing unit	-	-
4	33.0394.4100	O-Ring 3,68x1,78 EPDM	O-ring, 3.68x1.78 EPDM	-	-
5	33.2645.7100	Anschluss 2,4 mm	connection 2.4 mm	-	-
6	00.0047.3627	EJOT PT-Schraube KA 40x 8-WN 1412-A2	EJOT PT-screw KA 40x 8-WN 1412-A2	-	-
7	33.7007.3200	Brüher 30 g, WMF, Abbildung ähnlich	brewer 30 g, WMF, illustration similar	-	-
8	33.2699.6000	Schaltnocke	switch cam	-	-
9	33.7006.5314	Verschlussbügel	locking clip	-	-
10	33.2405.3000	Anschlussstück, kpl. unten	connection piece, compl. bottom	-	-
11	33.7006.5192	O-Ring 3,68x1,78 MVQ	O-ring, 3.68x1.78 MVQ	-	-
12	33.2823.7000	Brüherhalter, kpl.	brewer mount, compl.	-	-
13	33.7007.3212	Kolbenschutz	piston guard	-	-
14	33.2269.7000	Anschluss	connection	-	-
15	33.2315.5000	Verschlussstecker	locking plug	-	-
16	00.0048.0074	Schlauch 2,5x0,75 PFA natur 340 mm lang	tube 2,5x0,75 PFA natur 340 mm long	-	-
17	00.0047.1805	6KT-SHR DIN 7500-M 5x12-St-A2L m.Mikrov.	hex screw DIN 7500-M 5x12-St-A2L w.Micro	-	-
19	33.7006.5228	Mitnehmer	pusher	-	-
21	33.2250.2000	Motor	motor	-	-

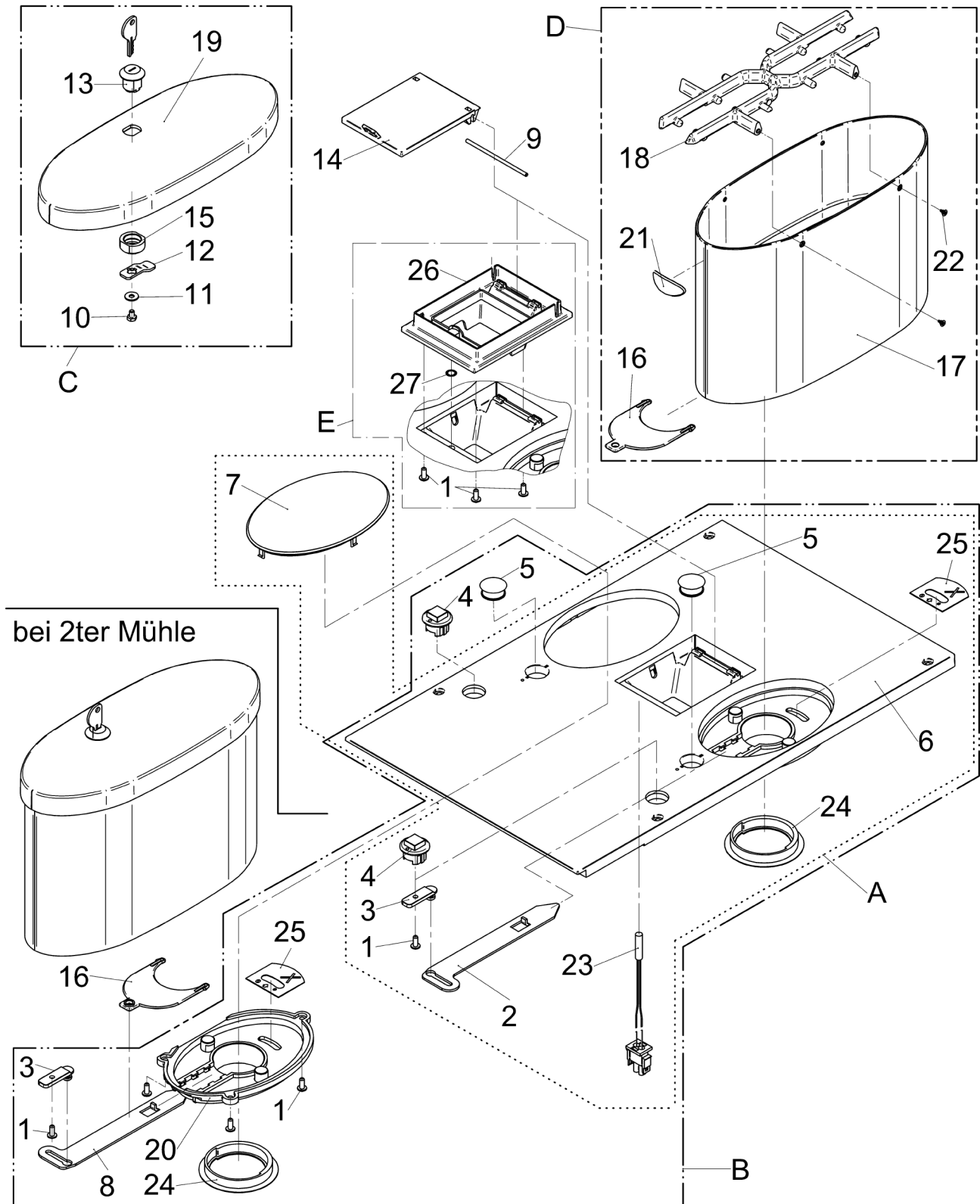


Pos.	Art.-Nr. Art. no.	Bezeichnung Tech-Info Service-Info	Designation Tech-Info Service-Info	EA1	EA2
22	00.0047.3356	Flkpf-Schraube ISO 7045-M 4x 5-1.4301-H	pan head screw ISO 7045-M 4x 5-1.4301-H	-	-
23	33.2295.6000	Anschluss	connection	-	-
24	33.1471.9000	Sicherung	retainer	-	-
26	33.2317.4000	Scheibe	washer	-	-
27	00.0047.2225	Sicherungsring DIN 471-10x1, 0-1.4122	locking ring DIN 471-10x1,0-1.4122	-	-
28	33.2908.5099	Brüher kpl.	brewer compl.	1	-
29	33.7007.3250	Blendeneinsatz kpl.	restrictor insert compl.	-	-
30	33.7007.3224	O-Ring MVQ	O-ring MVQ	-	-
A	33.2805.4000	Brühermotor kpl.	brewer motor compl.	-	-

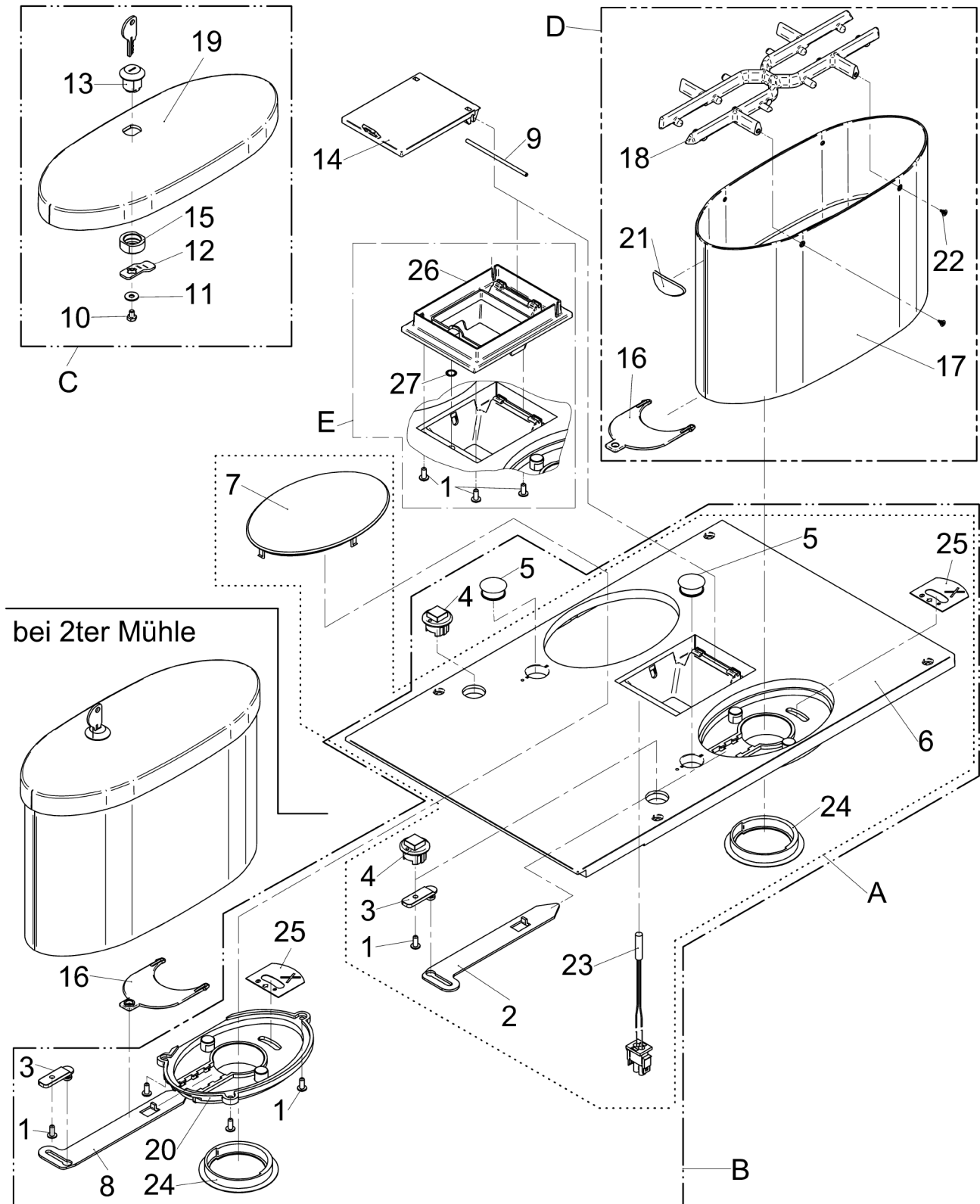


Pos.	Art.-Nr. Art. no.	Bezeichnung Tech-Info Service-Info	Designation Tech-Info Service-Info	EA1	EA2
1	33.7006.4021	Mühle 23, mitte, links Bei Mühle rechts: Pos 3 und 4 ummontieren	grinder 23, center, left for right grinder: disassemble items 3 and 4	-	-
2	33.7006.2437	Pulverauslauf, kurz	powder spout, short	-	-
3	33.7006.3718	Schneckenwelle	worm shaft	-	-
4	33.7006.2425	Wellenlager	shaft bearing	-	-
5	33.7007.0465	Stirnrad, Mühle	gear, grinder	-	-
6	33.7007.1412	Ersatzmahlscheibenset	replacement grinder disc set	-	-
7	33.1499.9000	Durchführungstülle	rubber funnel	-	-
8	00.0047.1450	Sechskant-Shr. ohne DIN-M 5x14, 3-A2K	hexagon-screw without DIN-M 5x14.3-A2K	-	-
9	00.0047.1450	Sechskant-Shr. ohne DIN-M 5x14, 3-A2K	hexagon-screw without DIN-M 5x14.3-A2K	-	-
10	33.2316.6000	Klebeschild, Mahlgrad	adhesive label, grinding degree	-	-
11	33.2602.6000	Dämmung, Mühle	insulation, grinder	-	-
12	33.2509.0000	Schnellbefestigungsmutter	quick-connect nut	-	-
13	33.4110.1000	Streuschutz 2 Mühlen	dispersion guard 2 grinders	-	-
14	33.2253.2000	Mühlenmotor nur bei 120 V, immer links	grinder motor only for 120 V, always left	-	-
14	33.2937.1000	Mühlenmotor nur bei 208/240 V, gekühlt, nur rechts	grinder motor only for 208/240 V, cooled, right only	-	-

Pos.	Art.-Nr. Art. no.	Bezeichnung Tech-Info Service-Info	Designation Tech-Info Service-Info	EA1	EA2
1	33.2553.1000	Milchschaumer, doppel kpl.	milk foamer, double compl.	-	-
2	33.2867.5200	Milchschaumer, doppel mit Dampfdüse 1,6, blau	milk foamer, double with steam nozzle 1.6, blue	-	-
3	33.2880.6000	Führung, kpl. mit Anschluss Dampf	guide, compl. with steam connection	-	-
11	33.0397.0000	O-Ring 6,07x1,78 EPDM geschmiert mit Molykote 111, Mat.-Nr. 00 0048 7705	O-ring, 6.07x1.78 EPDM lubricated with Molykote 111, material number 00 0048 7705	-	-
12	33.2553.5000	Hebel Auswerfer-HW-Auslauf	lever hot water ejector	-	-
13	00.0048.4949	Schlauch 2,0x1,0 PTFE 660 mm lang	Hose 2.0x1.0 PTFE 660 mm long	-	-
18	33.2321.0000	Schieber	slider	-	-
19	33.0197.9000	Feder	spring	-	-
20	00.0047.2119	Scheibe ISO 7089- 3,5-200HV-B2K	washer ISO 7089- 3,5-200HV-B2K	-	-
21	00.0047.3651	EJOT PT-Schraube KA 35x 8-WN 1412-4303	EJOT PT-screw KA 35x 8-WN 1412-4303	-	-
22	00.0047.3361	Flkpf-Schraube ISO 7045-M 4x 8-1.4301-H	pan head screw ISO 7045-M 4x 8-1.4301-H	-	-
23	00.0047.2097	Sechskantmutter ISO 10511-M 3-1.4301	hexagonnut ISO 10511-M 3-1.4301	-	-
24	00.0047.3327	Flkpf-Schraube ISO 7045-M 3x22-1.4301-H	pan head screw ISO 7045-M 3x22-1.4301-H	-	-
A	33.2862.6000	Anschluss, Dampf/Kaffee kpl.	connection, steam/coffee compl.	1	-
B	33.2864.3200	Dampfdüse, kpl. 1,60 mm, blau	steam nozzle, compl 1.60 mm, blue	-	-



Pos.	Art.-Nr. Art. no.	Bezeichnung Tech-Info Service-Info	Designation Tech-Info Service-Info	EA1	EA2
1	00.0047.3653	EJOT PT-Schraube KA 40x10 WN 1411-A2	EJOT PT-screw KA 40x10 WN 1411-A2	-	-
2	33.2311.3000	Verschluss, Schieber, lang	lock, slider, long	-	-
3	33.2265.0000	Hebel, Verschluss	lever, lock	-	-
4	33.2265.2200	Kupplung	coupling	-	-
5	33.1531.4000	Abdeckkappe	cap	-	-
6	33.2666.5100	Maschinendeckel 2 Mühlen	top cover 2 grinders	-	-
6	33.2666.4100	Maschinendeckel 1 Mühle	top cover 1 grinder	-	-
7	33.2265.3100	Einsatz Ausführung 1 Mühle	inner part 1 grinder model	-	-
8	33.2279.5000	Verschluss, Schieber, lang, links	lock, slider, long, left	-	-
9	33.2271.1000	Welle	shaft	-	-
10	00.0047.1400	Sechskant-Shr. ISO 4017-M 4x 6-1.4301	hexagon-screw ISO 4017-M 4x 6-1.4301	-	-
11	00.0047.2197	Scheibe ISO 7093-1-4-200HV-1.4301	washer ISO 7093-1-4-200HV-1.4301	-	-
12	33.2299.8000	Schließhebel abschließbar	locking lever lockable	-	-
13	33.2071.8000	Zylinderschloss abschließbar	cylinder lock lockable	-	-
14	33.2271.3100	Handeinwurfdeckel	manual insert lid	-	-
15	33.4036.4000	Mutter M16x1	nut M16x1	-	-
16	33.2265.5000	Platte, Verschluss	plate, lock	-	-
17	33.2311.0000	Bohnenbehälter, groß	bean hopper, large	-	-
18	33.2456.6000	Eingreifschutz	intervening protection	-	-



Pos.	Art.-Nr. Art. no.	Bezeichnung Tech-Info Service-Info	Designation Tech-Info Service-Info	EA1	EA2
19	33.2464.5100	Deckel, groß, abschließbar, schwarz	lid, large, lockable, black	-	-
20	33.2461.8000	Schraubeinsatz Ausführung 2 Mühlen	screw insert 2 grinder model	-	-
21	33.2315.3100	Schilder Beschriftung, Behälter	labels labels, hopper	-	-
22	00.0047.3658	EJOT PT-Schraube KA 30x10-WN 1413-A2	EJOT PT-screw KA 30x10-WN 1413-A2	-	-
23	33.1593.4000	Schalter, Handeinwurf	switch, manual insert	-	-
24	33.2508.4000	Dichtung Mühle	seal grinder	-	-
25	33.2319.6000	Klebeschild, Eingreifschutz	adhesive label, intervening protection	-	-
26	33.4034.1100	Adapter Handeinwurf, USA	adapter manual insert, USA	-	-
27	33.2611.4000	Kralle, 7 mm USA	claw, 7 mm USA	-	-
A	33.2909.1000	Maschinendeckel, kpl. 1 Mühle, inkl. Pos. E, USA	machine top cover, compl. 1 grinders, including position E, USA	-	-
B	33.2909.2100	Maschinendeckel 2 Mühlen, inkl. Pos. E, kpl., USA	top cover 2 grinders, including position E, compl., USA	-	-
C	33.2806.3100	Deckel, groß abschließbar, schwarzgrau	lid, large lockable, black grey	-	-
D	33.2851.2099	Bohnenbehälter, groß	bean hopper, large	-	-